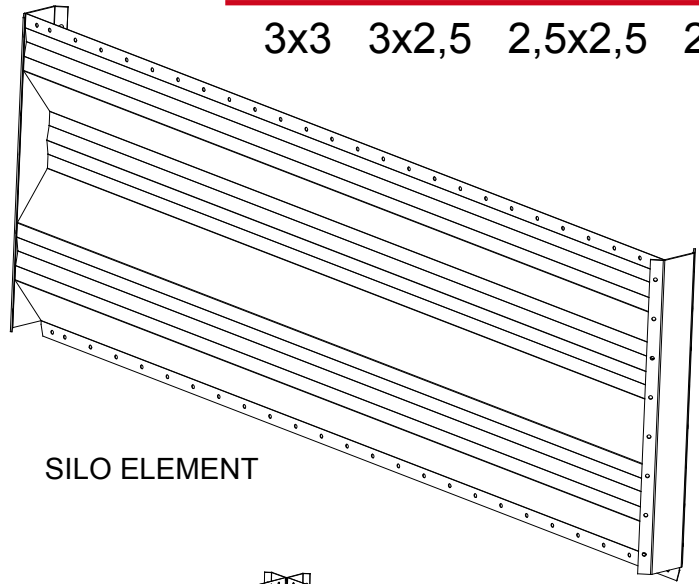
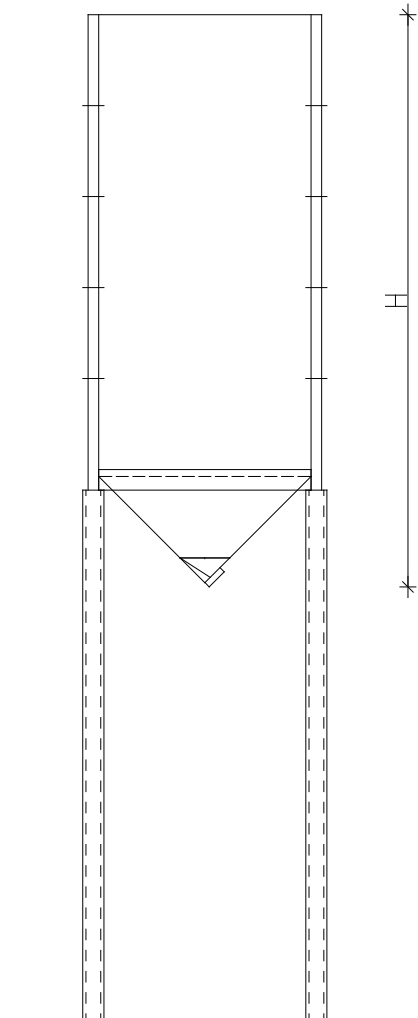
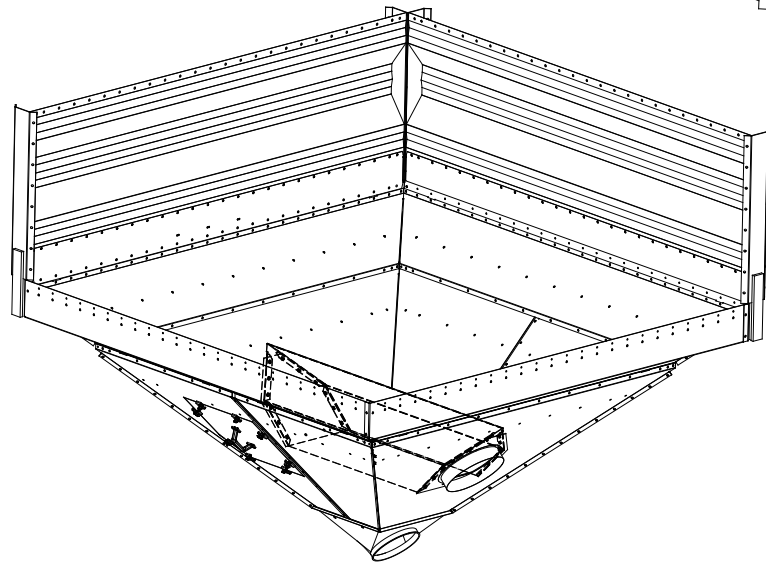


## SILO MODELS

3x3 3x2,5 2,5x2,5 2x2



SILO ELEMENT



### Volumes and heights

Layers	3 x 3		3 x 2,5		2,5 x 2,5		2,5 x 2		2 x 2	
	Volume (m³)	Height (H) (m)	Volume (m³)	Height (H) (m)	Volume (m³)	Height (H) (m)	Volume (m³)	Height (H) (m)	Volume (m³)	Height (H) (m)
3	30,0	2,58	24,4	2,58	20,4	2,58	16,5	2,58	13,0	2,58
4	38,3	3,44	31,3	3,44	26,2	3,44	21,2	3,44	16,8	3,44
5	46,6	4,30	38,2	4,30	32,0	4,30	25,9	4,30	20,6	4,30
6	54,9	5,16	45,1	5,16	37,8	5,16	30,6	5,16	24,4	5,16
7	63,2	6,02	52,0	6,02	43,6	6,02	35,3	6,02	28,2	6,02
8	71,5	6,88	58,9	6,88	49,4	6,88	40,0	6,88	32,0	6,88
9	79,8	7,74	65,8	7,74	55,2	7,74	44,7	7,74	35,8	7,74
10	88,1	8,60	72,7	8,60	61,0	8,60	49,4	8,60	39,6	8,60
11	96,4	9,46	79,6	9,46	66,8	9,46	54,1	9,46	43,4	9,46
12	104,7	10,32	86,5	10,32	72,6	10,32	58,8	10,32	47,2	10,32
13	113,0	11,18	93,4	11,18	78,4	11,18	63,5	11,18	51,0	11,18
14	121,3	12,04	100,3	12,04	84,2	12,04	68,2	12,04	54,8	12,04