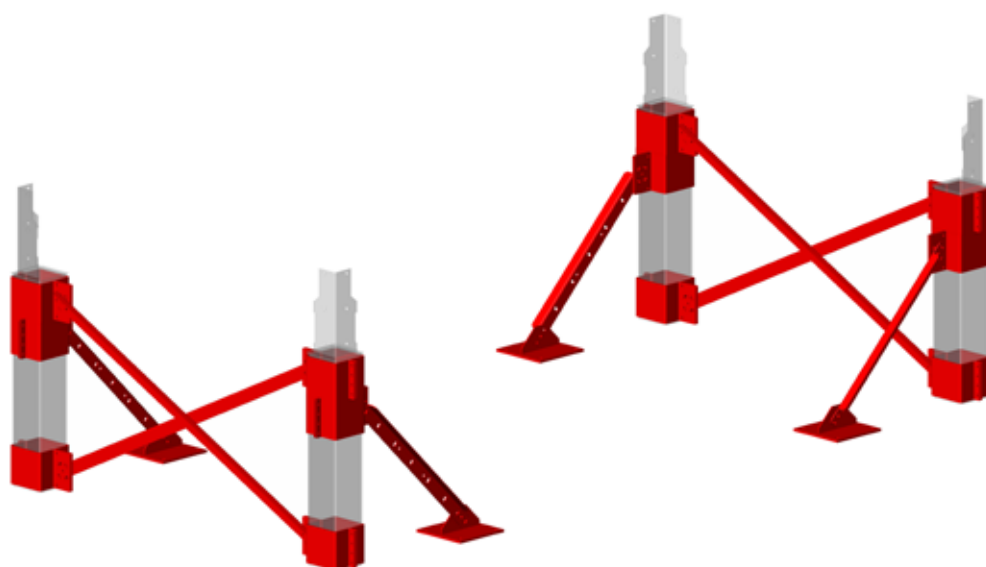




## Руководство по сборке

ОПОРЫ ДЛЯ НОГ  
L=1000  
2W, 3W, 4W

408118(ru)



### ANTTI-TEOLLISUUS OY

Koskentie 89

FI-25340 Kanunki, Salo

Тел.+358 2 774 4700

E-mail: [antti@antti-teollisuus.fi](mailto:antti@antti-teollisuus.fi)

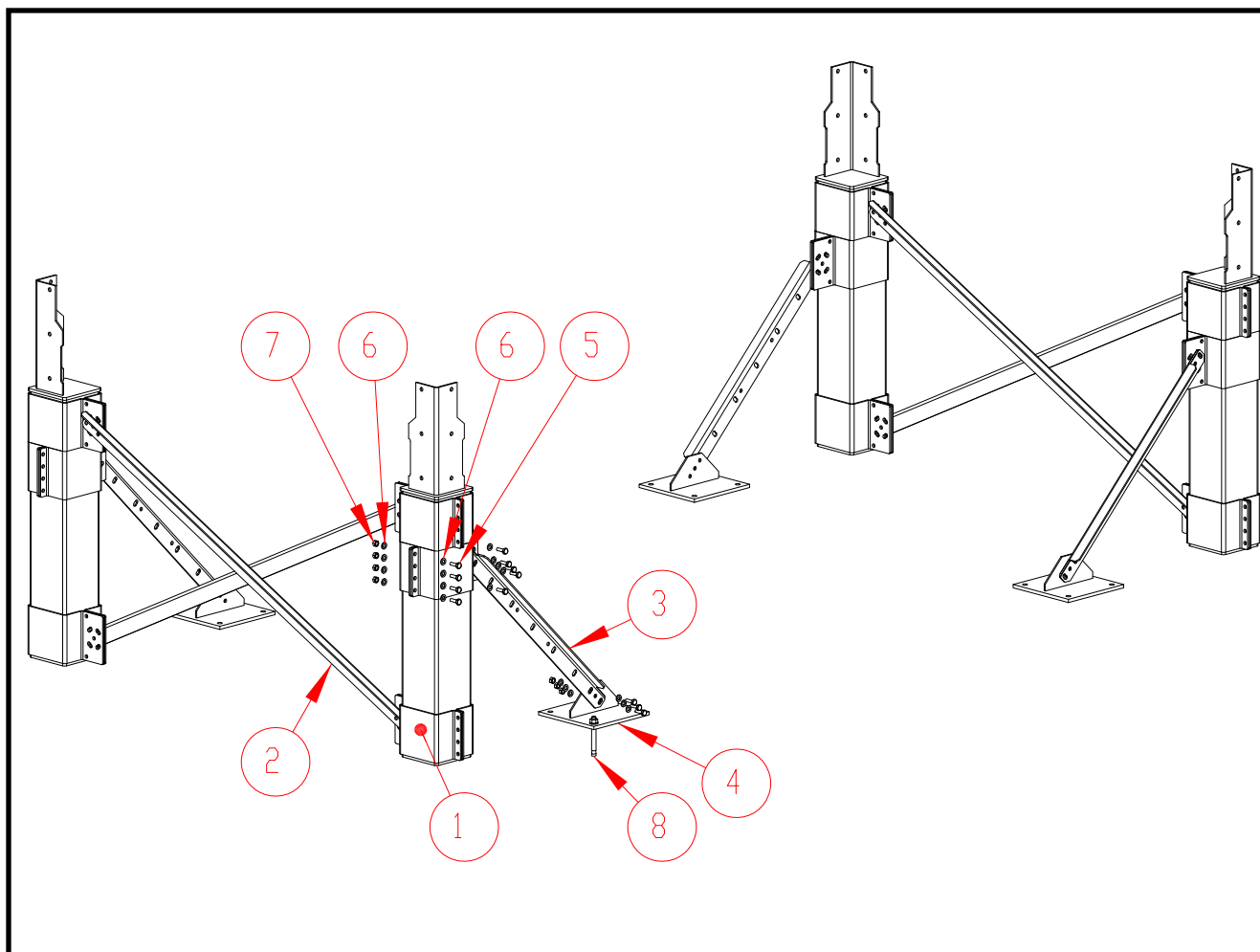
[www.antti-teollisuus.fi](http://www.antti-teollisuus.fi)

05-2020

## СОДЕРЖАНИЕ

Запасные части - A76565 .....	3
2W .....	4
3W .....	5
4W .....	6
Сертификат соответствия требованиям ЕС .....	7

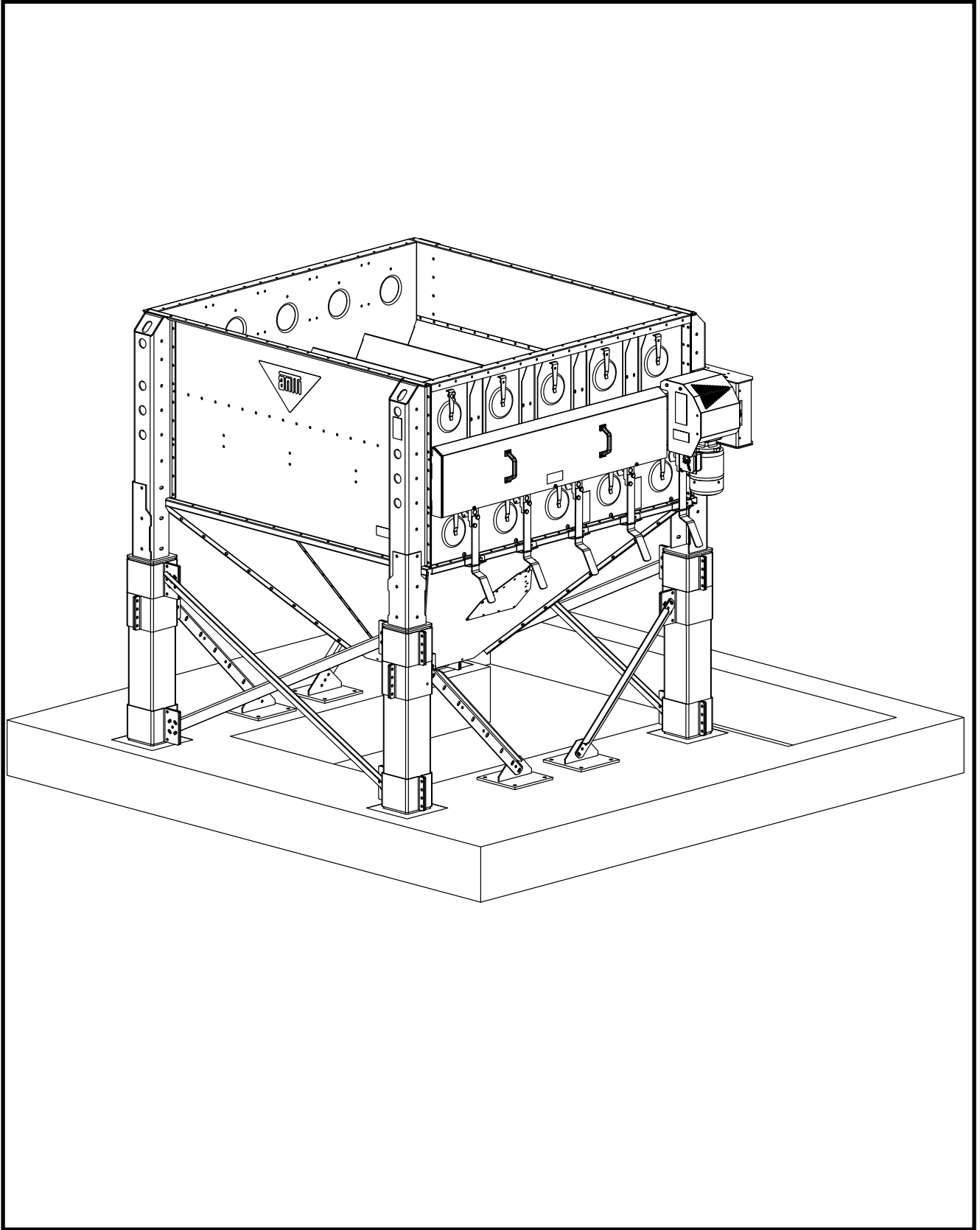
## Запасные части - A76565



Поз.	Номер детали	Наименование	Номер чертежа	Шт.	Герметик
1	A70535	ОПОРЫ ПОДВИЖН. КРЕПЛЕНИЕ 3W/4W WM06 CE		24	4
2	A76562	ОПОРЫ ПОПЕРЕЧНАЯ РАСПОРКА ОПРЕД. РАЗМЕРА L=1857 M21 CE		4	7
3	A70818	ОПОРЫ ПОПЕРЕЧНАЯ РАСПОРКА L=1000 WM06 CE		4	3,8
4	A76563	ОПОРЫ СВАРН. КРЕПЛЕНИЕ M21 CE		4	8,2
5	102520	БОЛТ 6K ZN 8.8 12X35 AM DIN933		126	
6	111560	ШАЙБА M 12 DIN125 ZN		252	
7	110570	ГАЙКА M12 ZN8 DIN934		126	
8	131010	КЛИНОВОЙ АНКЕР 16X140-145		16	

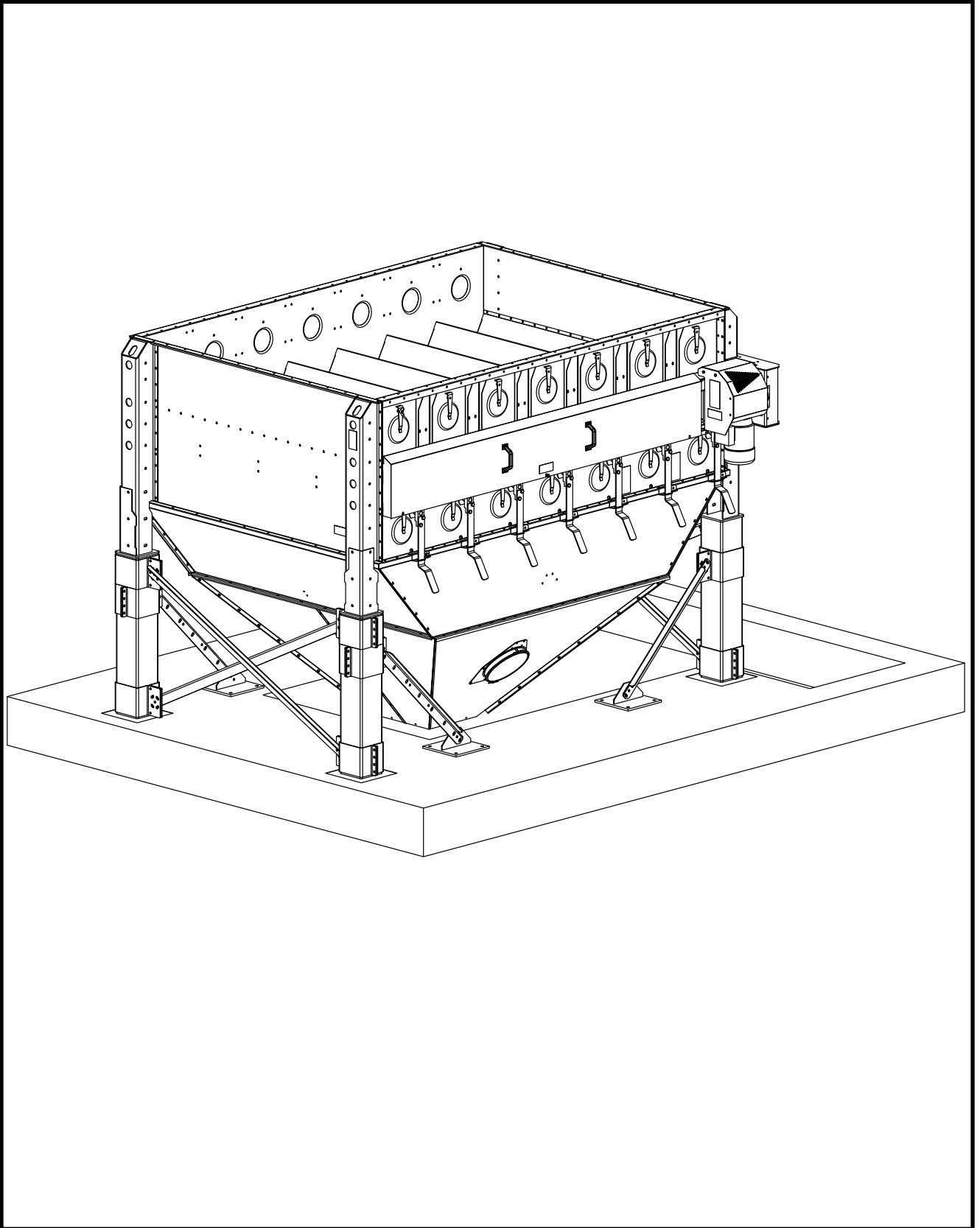


2W



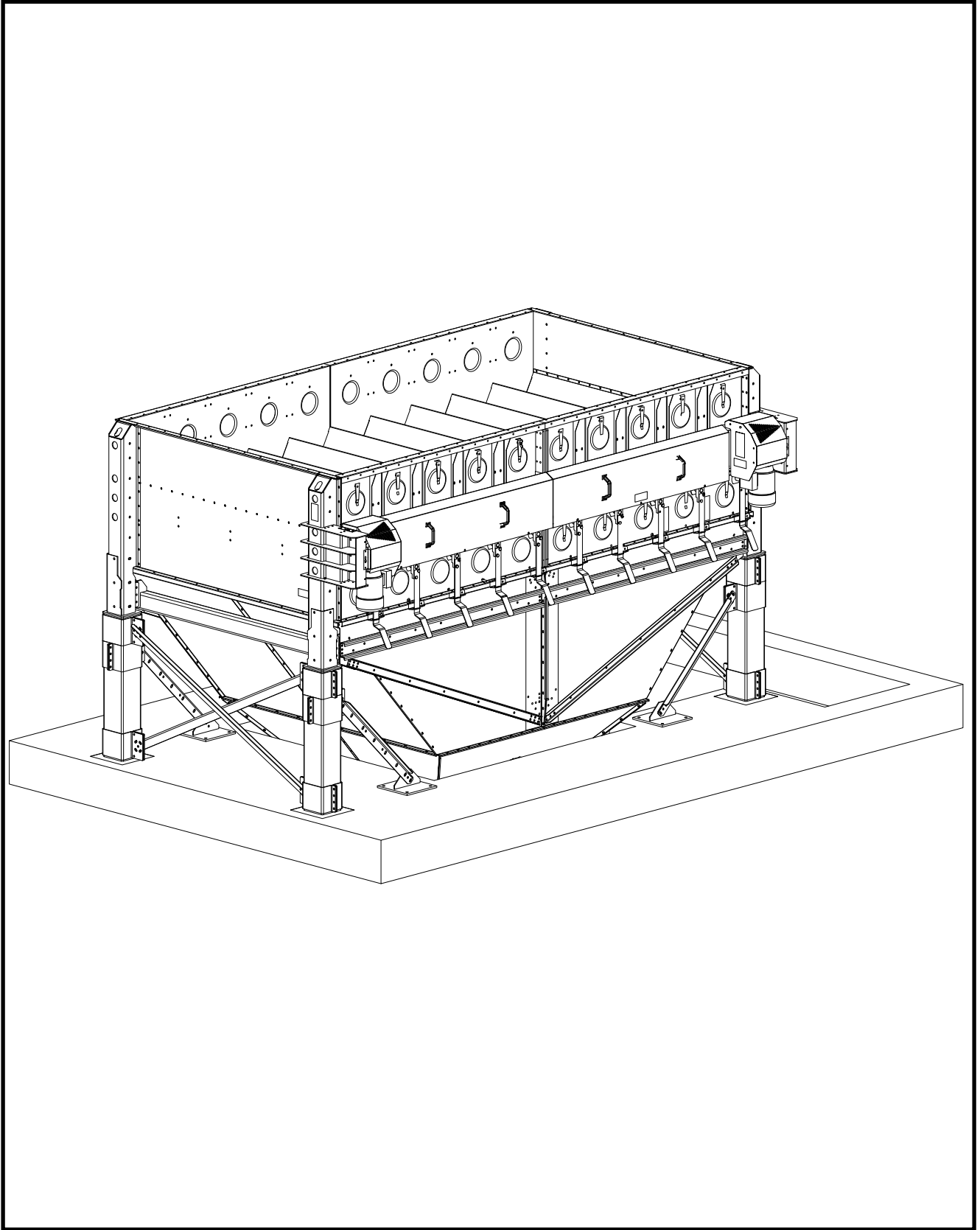


3W





4W





---

## Сертификат соответствия требованиям ЕС

**ANTTI-TEOLLISUUS OY**  
Koskentie 89  
25340 KANUNKI  
Тел.:+358 (0)2 7744700

гарантирует, что

**ОПОРЫ ДЛЯ НОГ L=1000; 2W, 3W, 4W**

соответствует следующим директивам:

- директива по механическому оборудованию 2006/42/ЕС

**Salo 01.04.2020**

**Kalle Isotalo**  
Исполнительный директор