



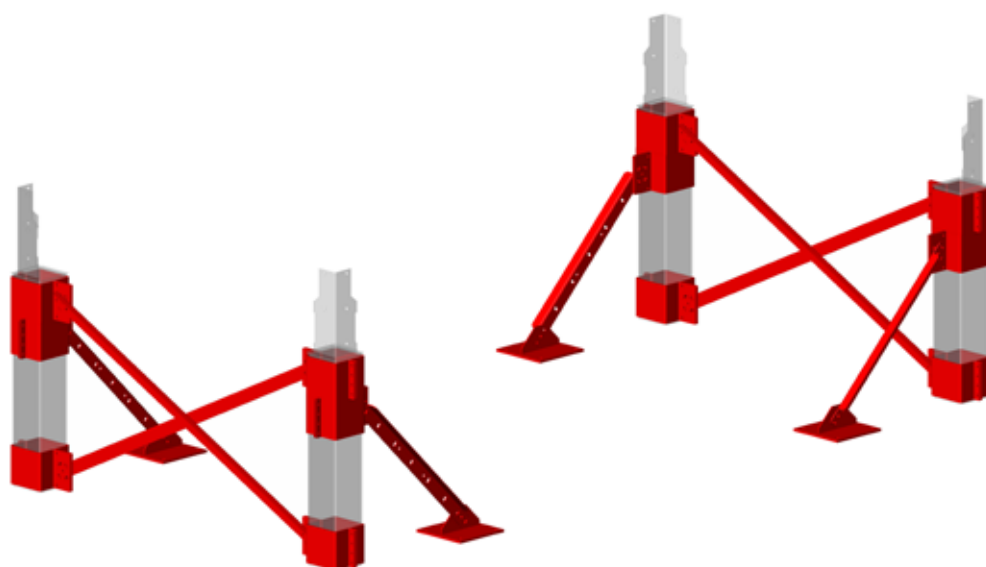
## Montāžas instrukcijas

KĀJU BALSTS

L=1000

2W, 3W, 4W

408118(lv)



### ANTTI-TEOLLISUUS OY

Koskentie 89

FI-25340 Kanunki, Salo

Tālrunis: +358 2 774 4700

E-pasts: [antti@antti-teollisuus.fi](mailto:antti@antti-teollisuus.fi)

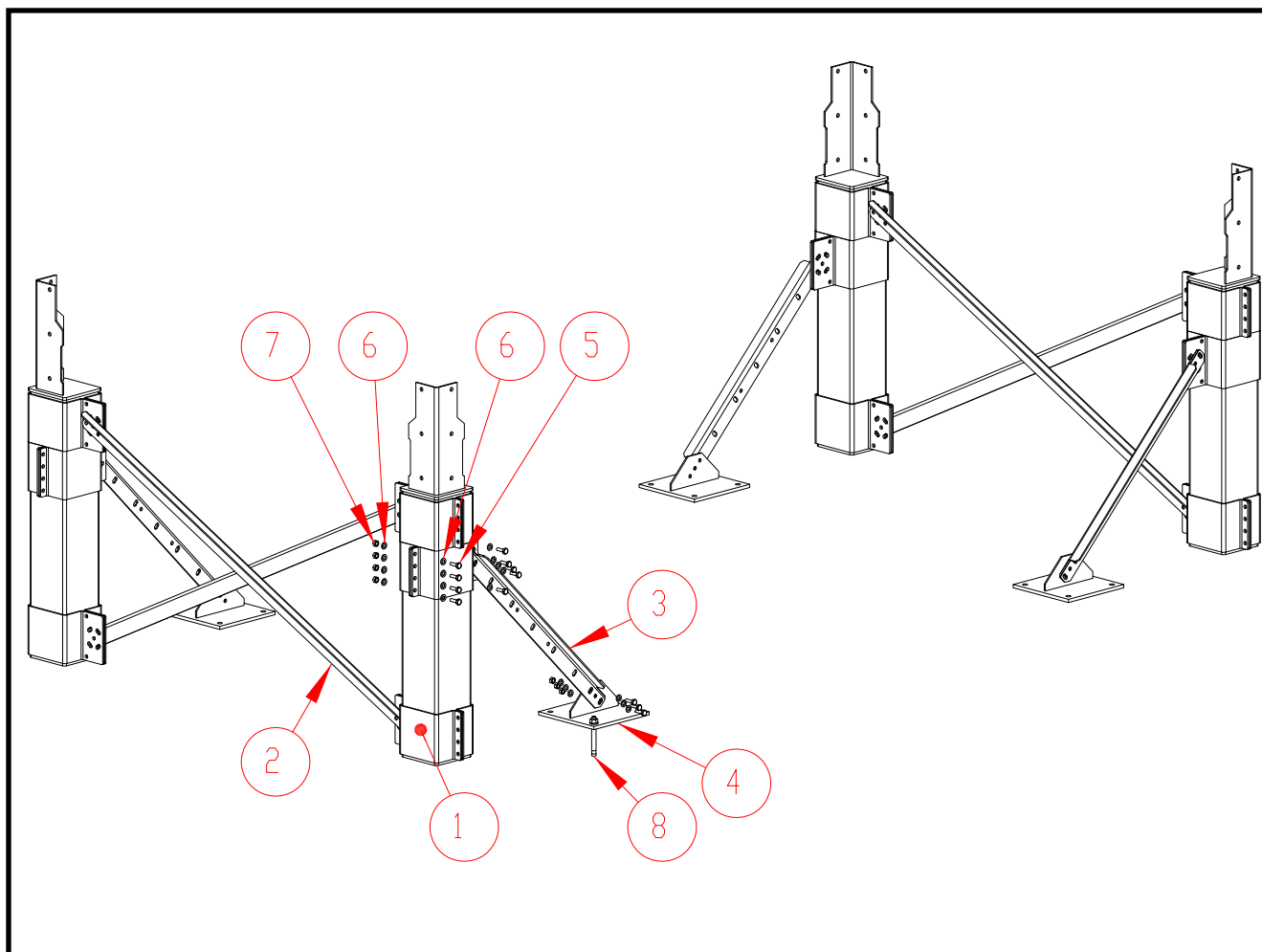
[www.antti-teollisuus.fi](http://www.antti-teollisuus.fi)

05-2020

## SATURS

Rezerves daļas - A76565 .....	3
2W .....	4
3W .....	5
4W .....	6
ES Atbilstības deklarācija .....	7

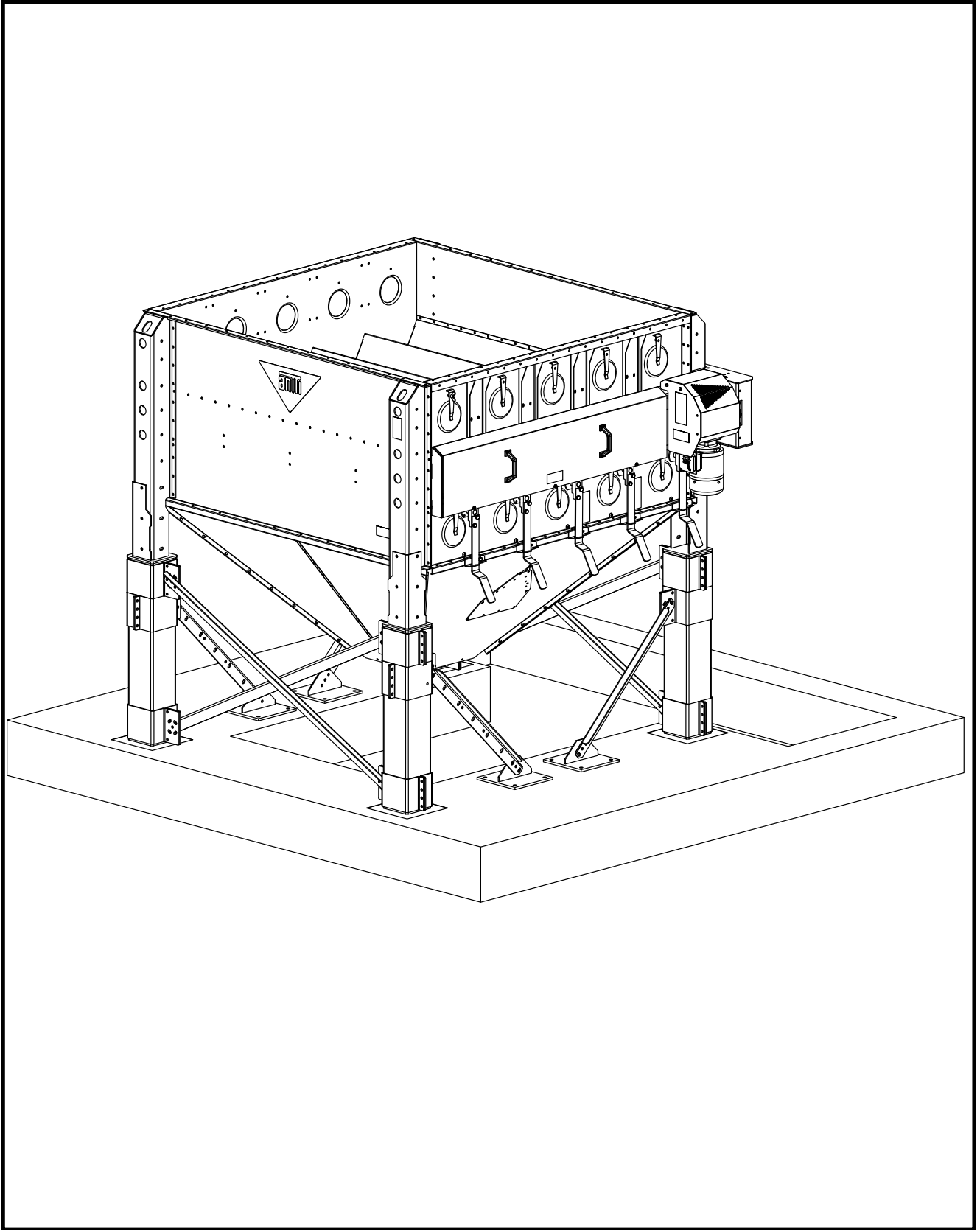
## Rezerves daļas - A76565



Norāde	Daļas nr.	Apzīmējums	Dwg. Nr.	Gab.	Svars
1	A70535	REGULĒJAMS KĀJU BALSTENIS, 3W/4W, WM06, CE		24	4
2	A76562	ATBILSTOŠA IZMĒRA KRUSTENISKĀ KĀJU SKAVA, L = 1857, M21, CE		4	7
3	A70818	KRUSTENISKĀ KĀJU SKAVA, L = 1000, WM06, CE		4	3,8
4	A76563	KĀJĀM PIEMETINĀTS BALSTENIS, M21, CE		4	8,2
5	102520	SKR SEŠK ZN 8.8 12X35 AM DIN933		126	
6	111560	PAPLĀKSNE M 12 DIN125 ZN		252	
7	110570	UZGRIEŽNIS M12 ZN8 DIN934		126	
8	131010	ĶĪĻENKURS KA 16X140-145		16	

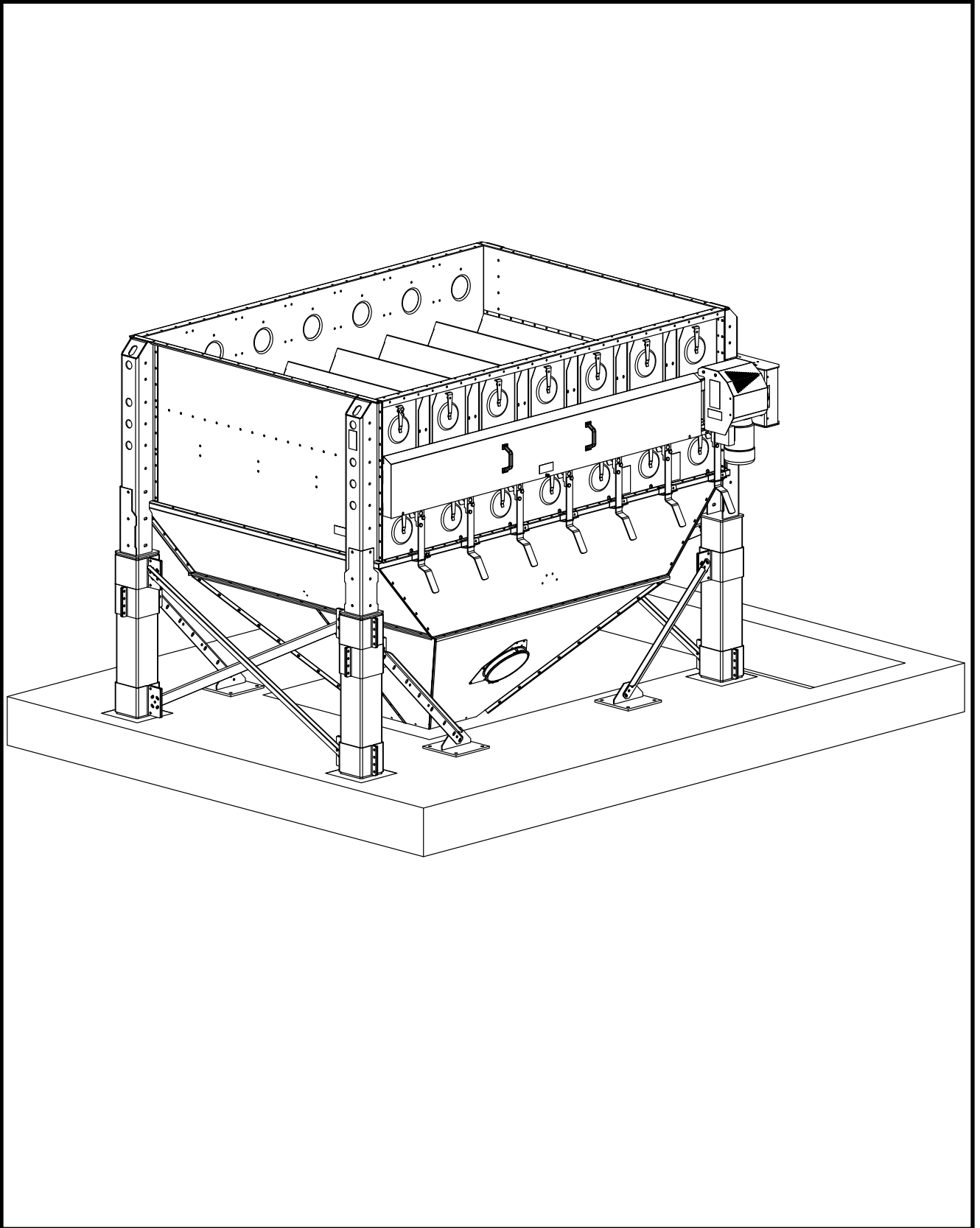


2W



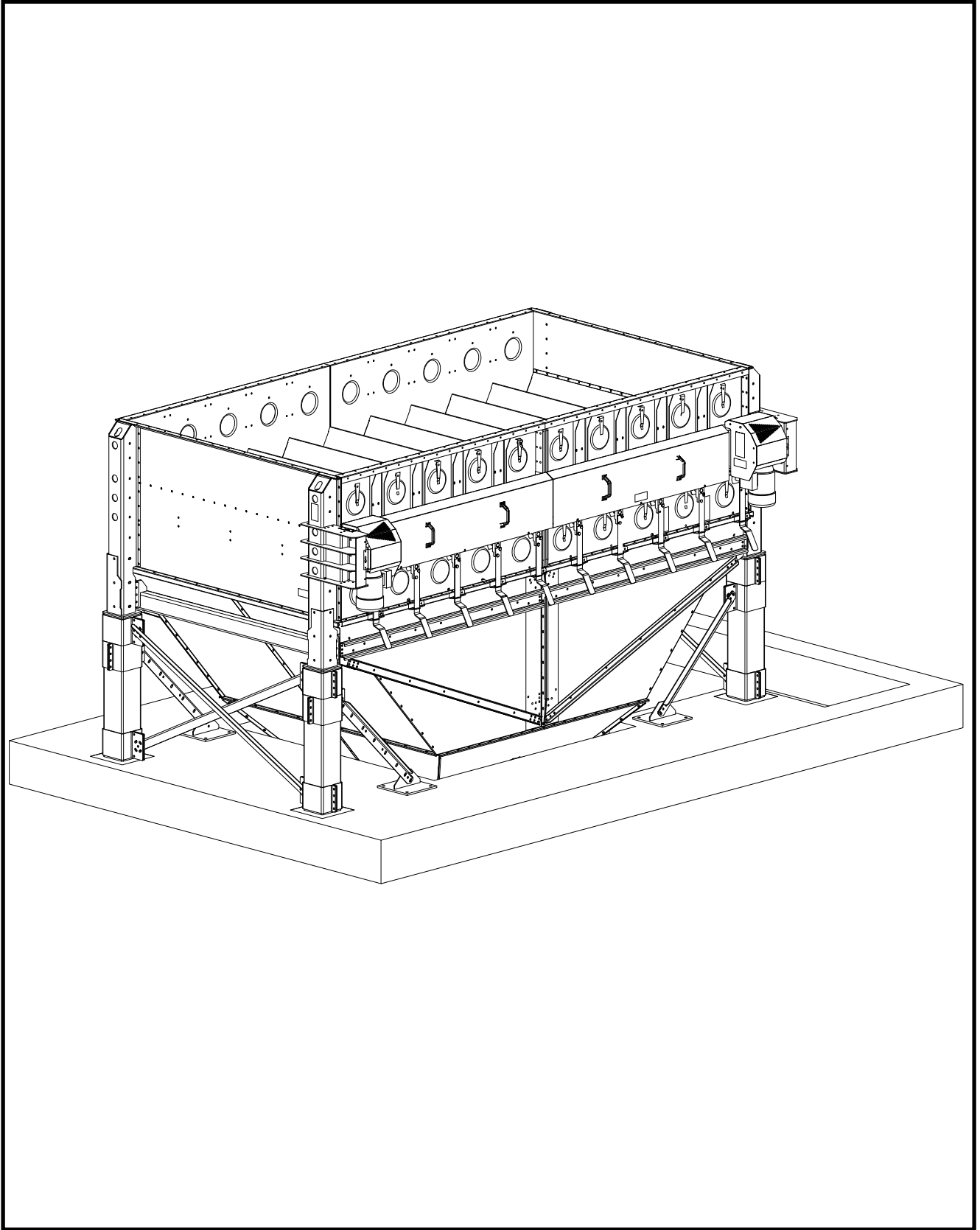


3W





4W





---

## ES Atbilstības deklarācija

**ANTTI-TEOLLISUUS OY**  
Koskentie 89  
FI-25340 KANUNKI  
Tālr.: +358 2 744700

paziņo, ka

**KĀJU BALSTS L=1000; 2W, 3W, 4W**

atbilst šādām direktīvām:

- **Mašīnu Direktīva 2006/42/EK**

**Salo 01.04.2020**

**Kalle Isotalo**  
Rīkotājdirektors