



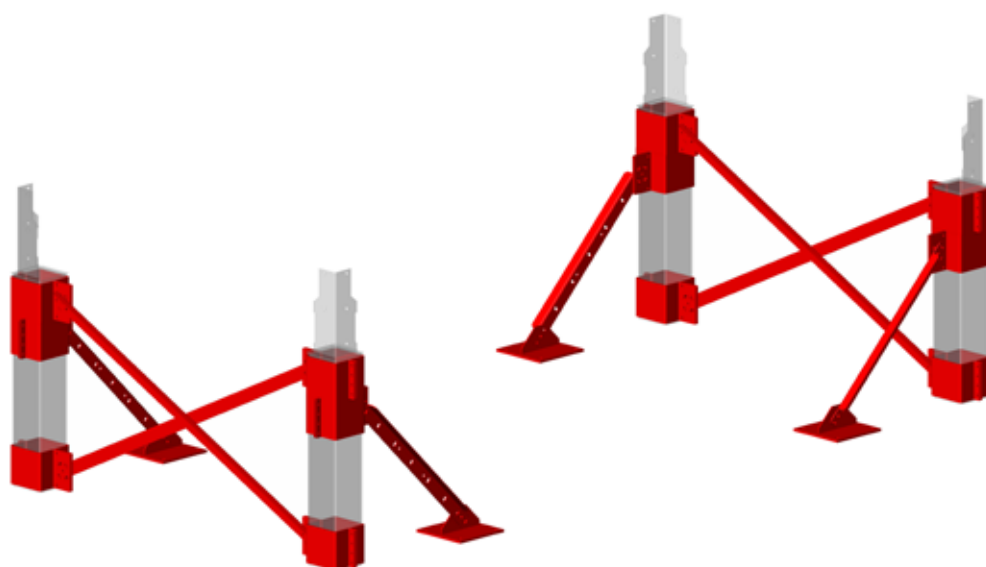
Surinkimo instrukcijos

KOJELIŲ ATRAMA

L=1000

2W, 3W, 4W

408118(It)



ANTTI-TEOLLISUUS OY

Koskentie 89

FI-25340 Kanunki, Salo

Tel.+358 2 774 4700

El. paštas: antti@antti-teollisuus.fi

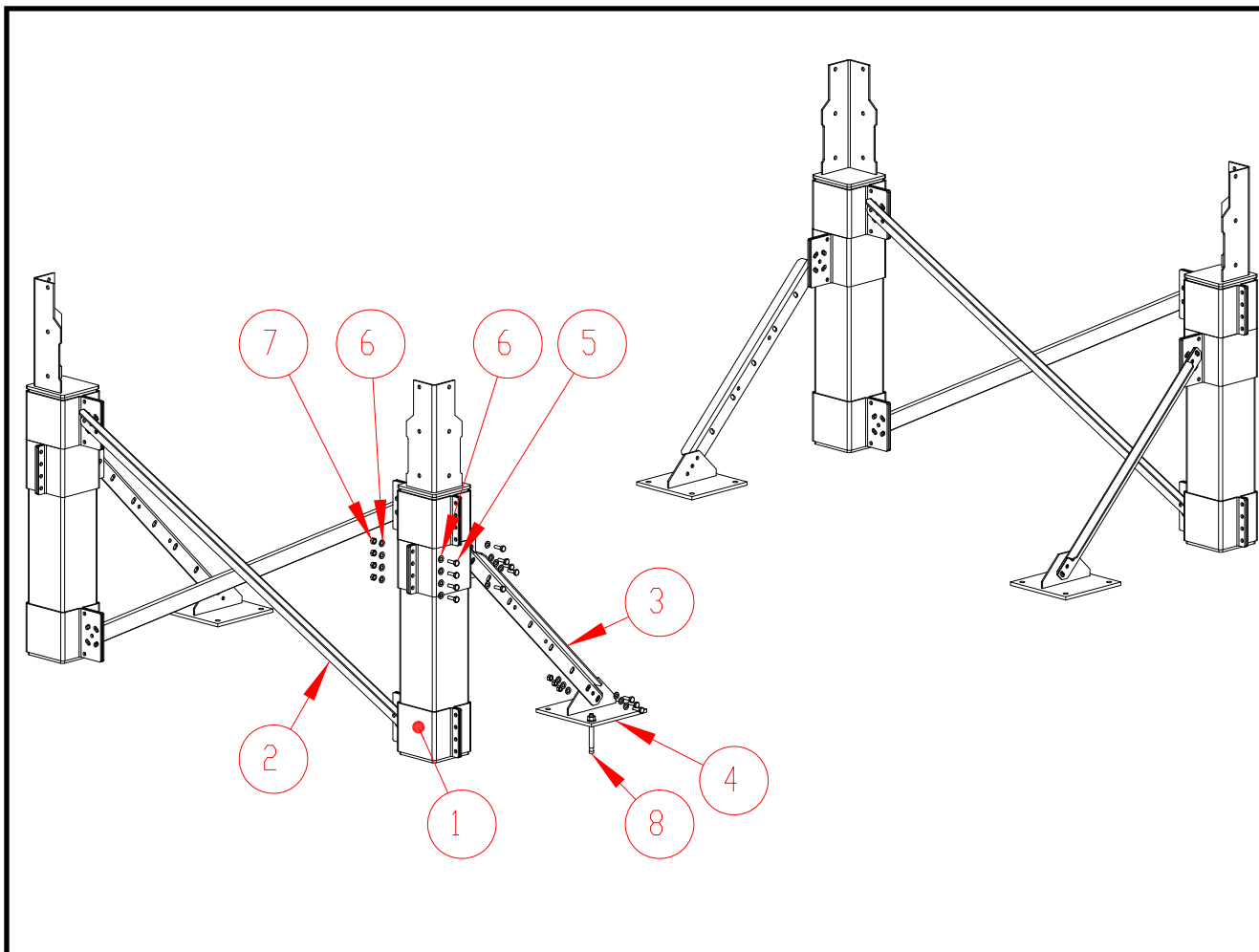
www.antti-teollisuus.fi

05-2020

TURINYS

Atsarginės dalys - A76565.....	3
2W	4
3W	5
4W	6
EB atitikties deklaracija.....	7

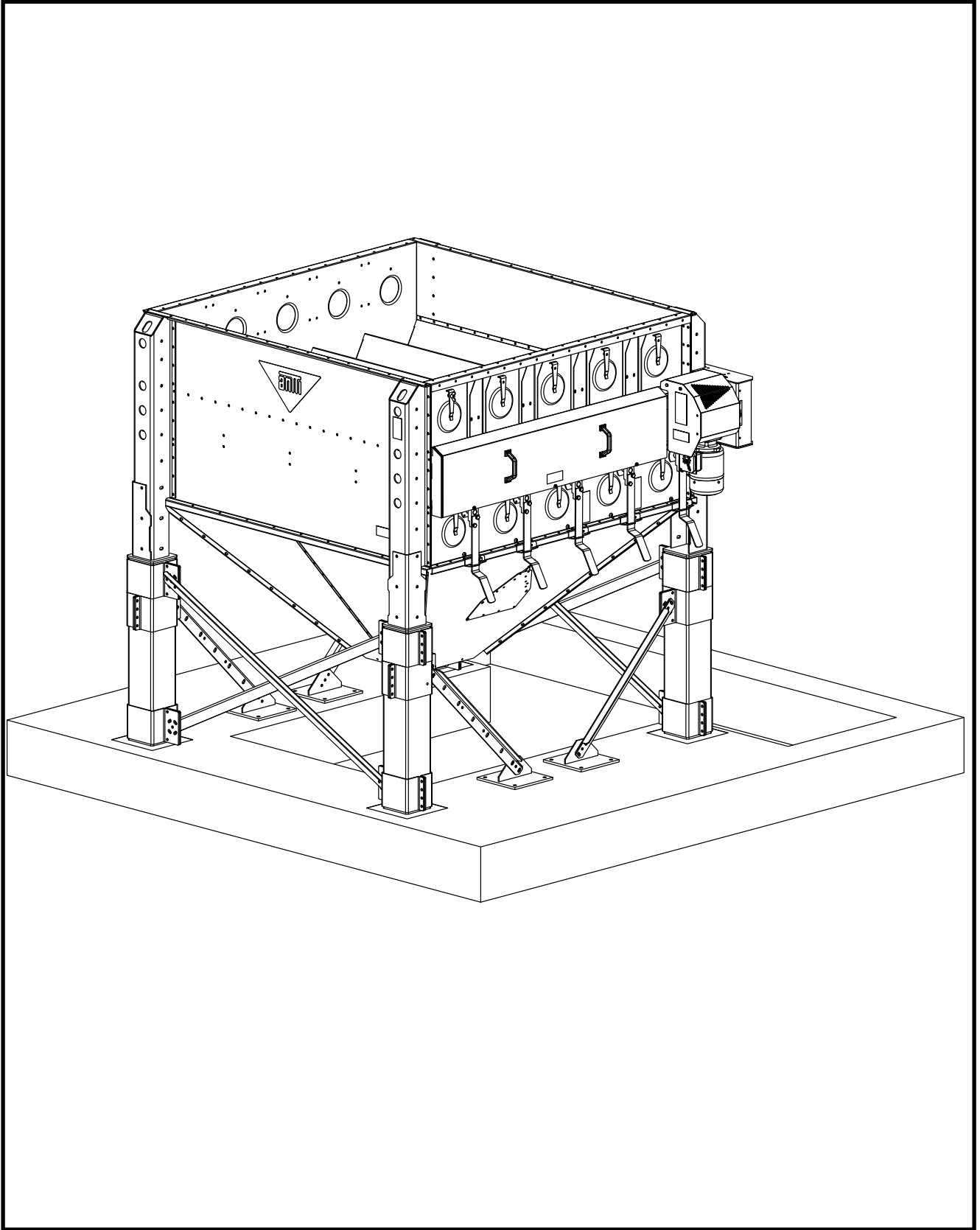
Atsarginės dalys - A76565



Nuoroda	Detalės Nr.	Pavadinimas	Brėž. Nr.	vnt.	Svoris
1	A70535	REGULIUOJAMA KOJELIŲ GEMBĖ, 3W/4W WM06 CE		24	4
2	A76562	KRYŽMINĖ KOJELIŲ ĮPJOVA TURI BŪTI IKI I=1 857 DYDŽIO, M21 CE		4	7
3	A70818	KRYŽMINĖ KOJELIŲ ĮPJOVA I=1 000, WM06 CE		4	3,8
4	A76563	SUVIRINTA KOJELIŲ GEMBĖ, M21 CE		4	8,2
5	102520	VARŽT.ŠEŠK. ZN 8.8 12X35 AM DIN933		126	
6	111560	PLOVIKLIS M 12 DIN125 ZN		252	
7	110570	VERŽLE M12 ZN8 DIN934		126	
8	131010	IŠPLEČIAMASIS INKARAS KA 16X140-145		16	

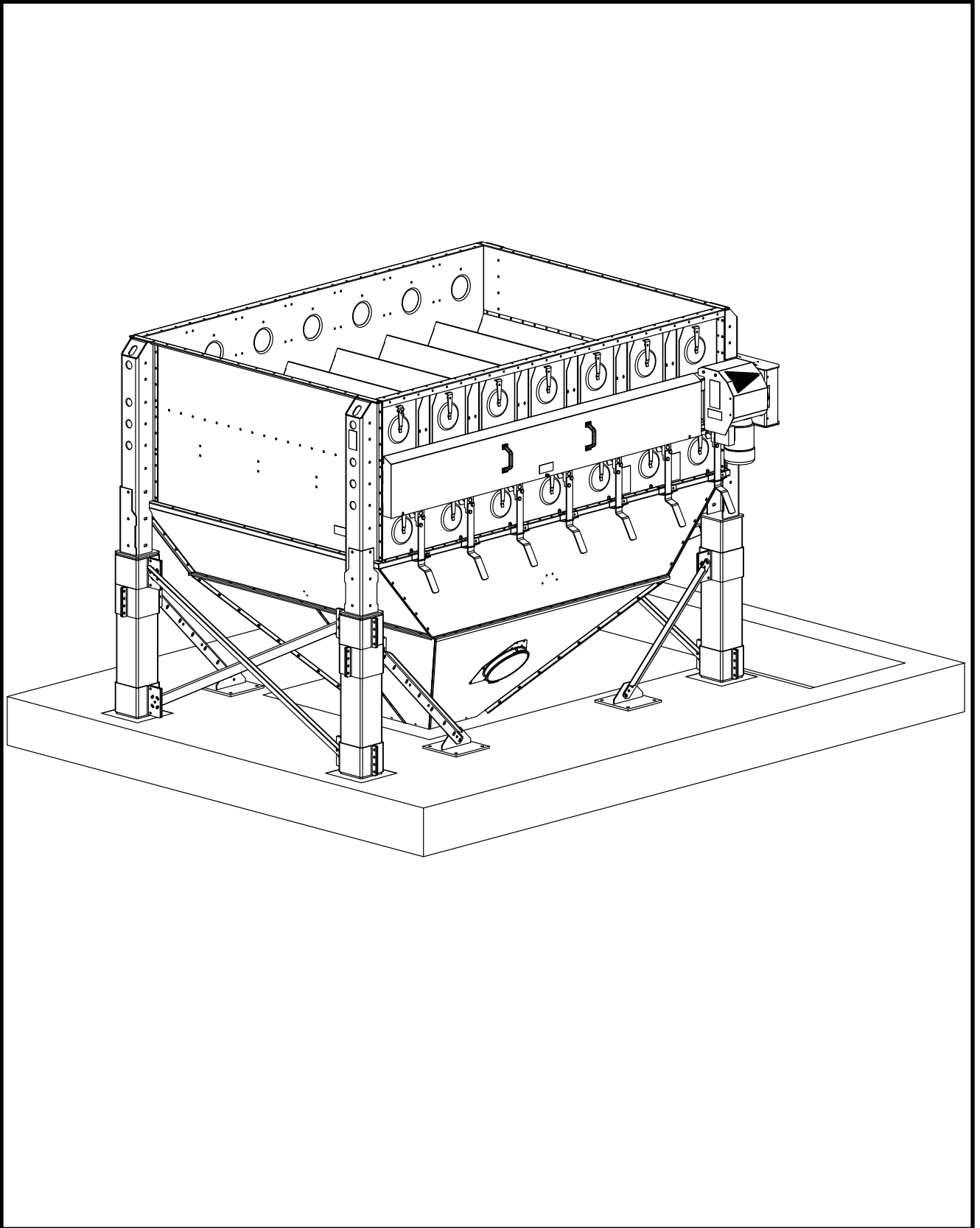


2W



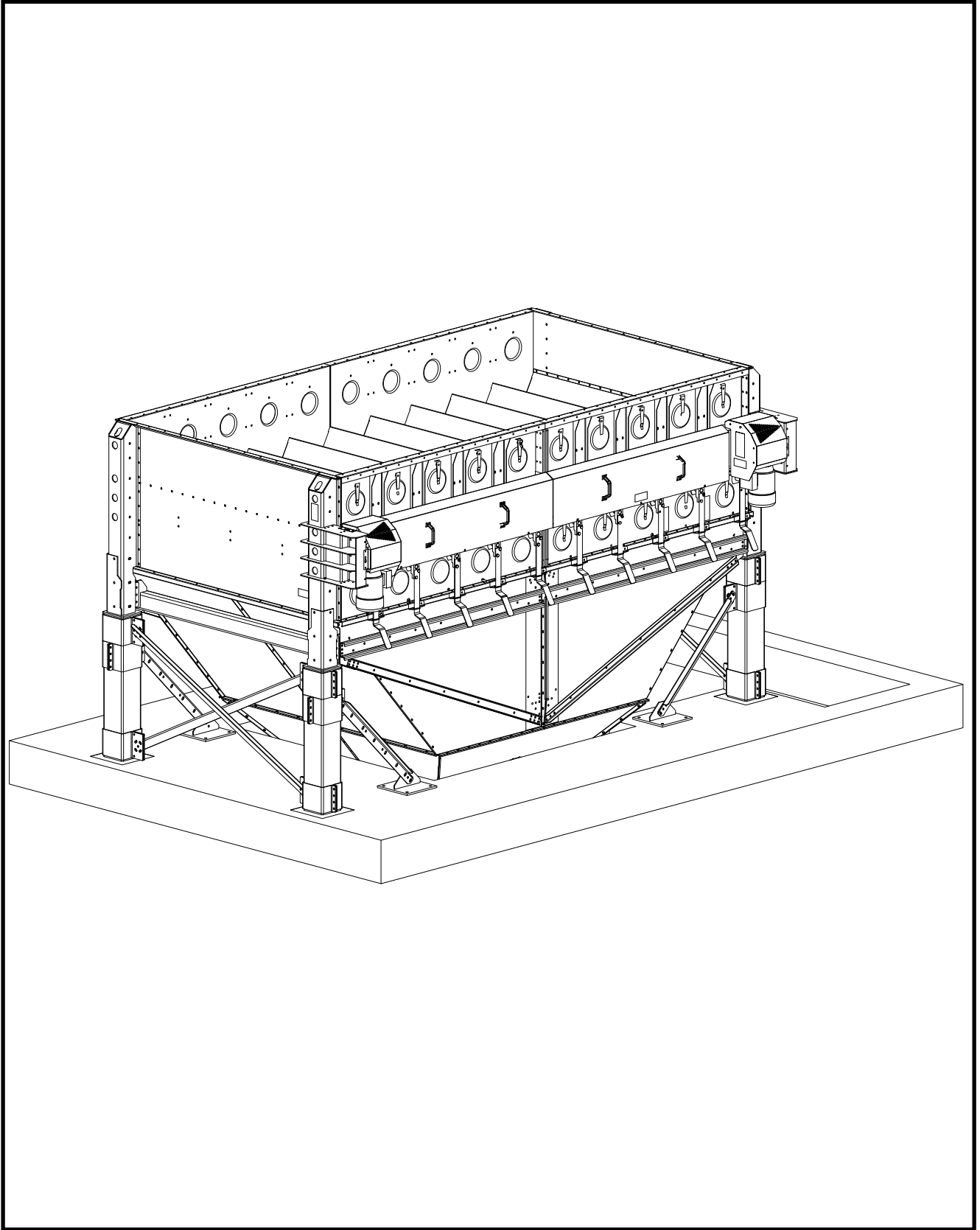


3W





4W





EB atitikties deklaracija

ANTTI-TEOLLISUUS OY
Koskentie 89
FI-25340 KANUNKI
Tel.: +358 (0)2 7744700

deklaruoja, kad

KOJELIŲ ATRAMA L=1000; 2W, 3W, 4W

atitinka šių direktyvų nuostatas:

- **Mašinų direktyva 2006/42/EB**

Salo 01.04.2020

Kalle Isotalo
Generalinis direktorius