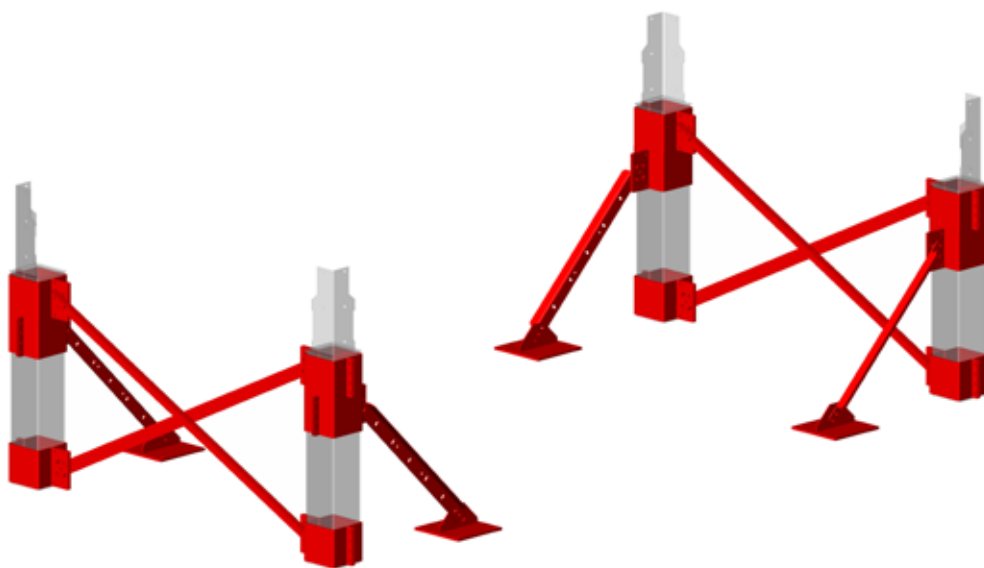




Asennusohje

TUET JALOILLE
L=1000
2W, 3W, 4W

408118(fi)



ANTTI-TEOLLISUUS OY

Koskentie 89

25340 Kanunki, Salo

Puh. +358 2 774 4700

E-mail: antti@antti-teollisuus.fi

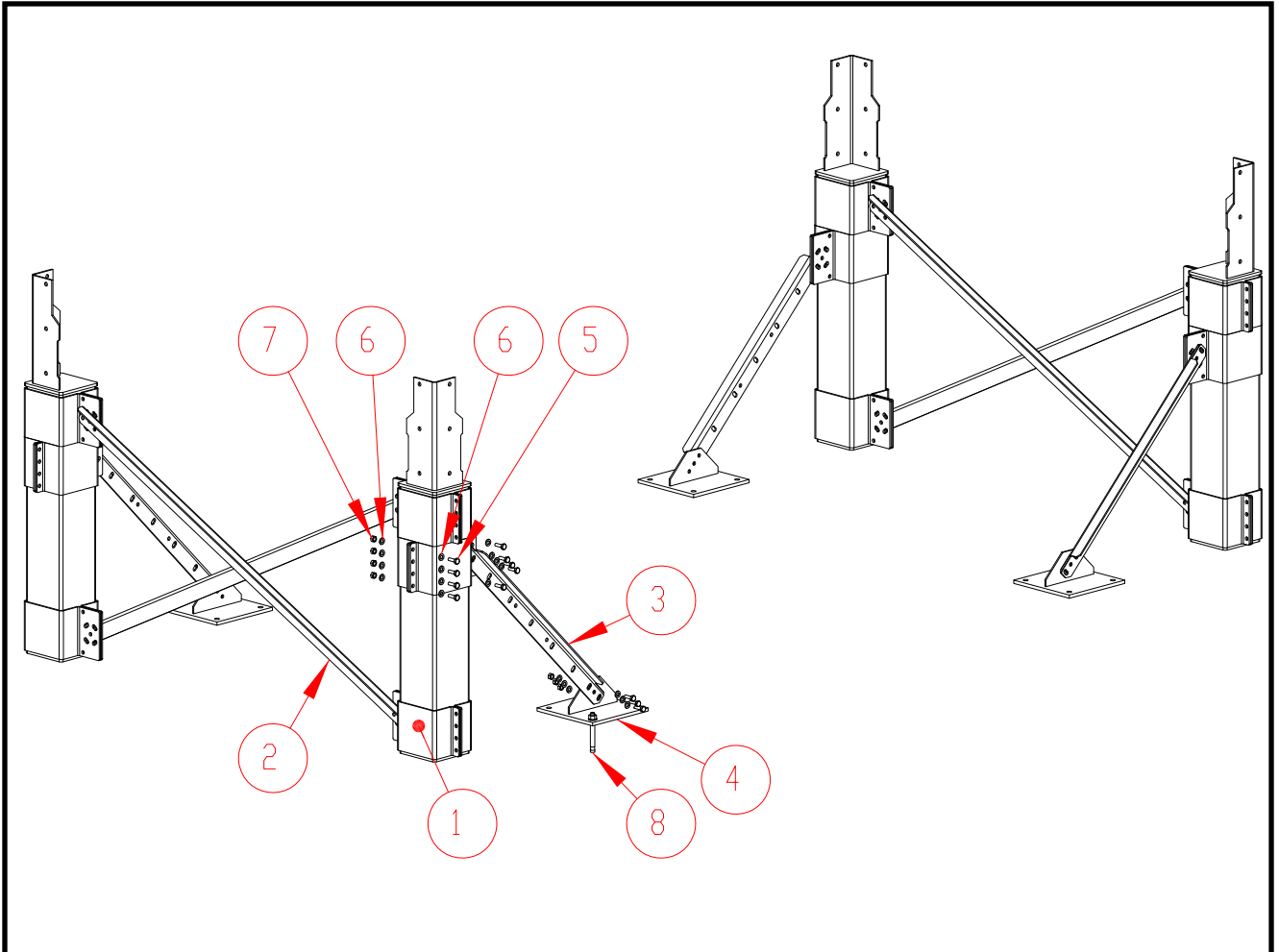
www.antti-teollisuus.fi

05-2020

SISÄLLYS

Varaosakuva - A76565	3
2W	4
3W	5
4W	6
EY-Vaatimustenmukaisuusvakuutus.....	7

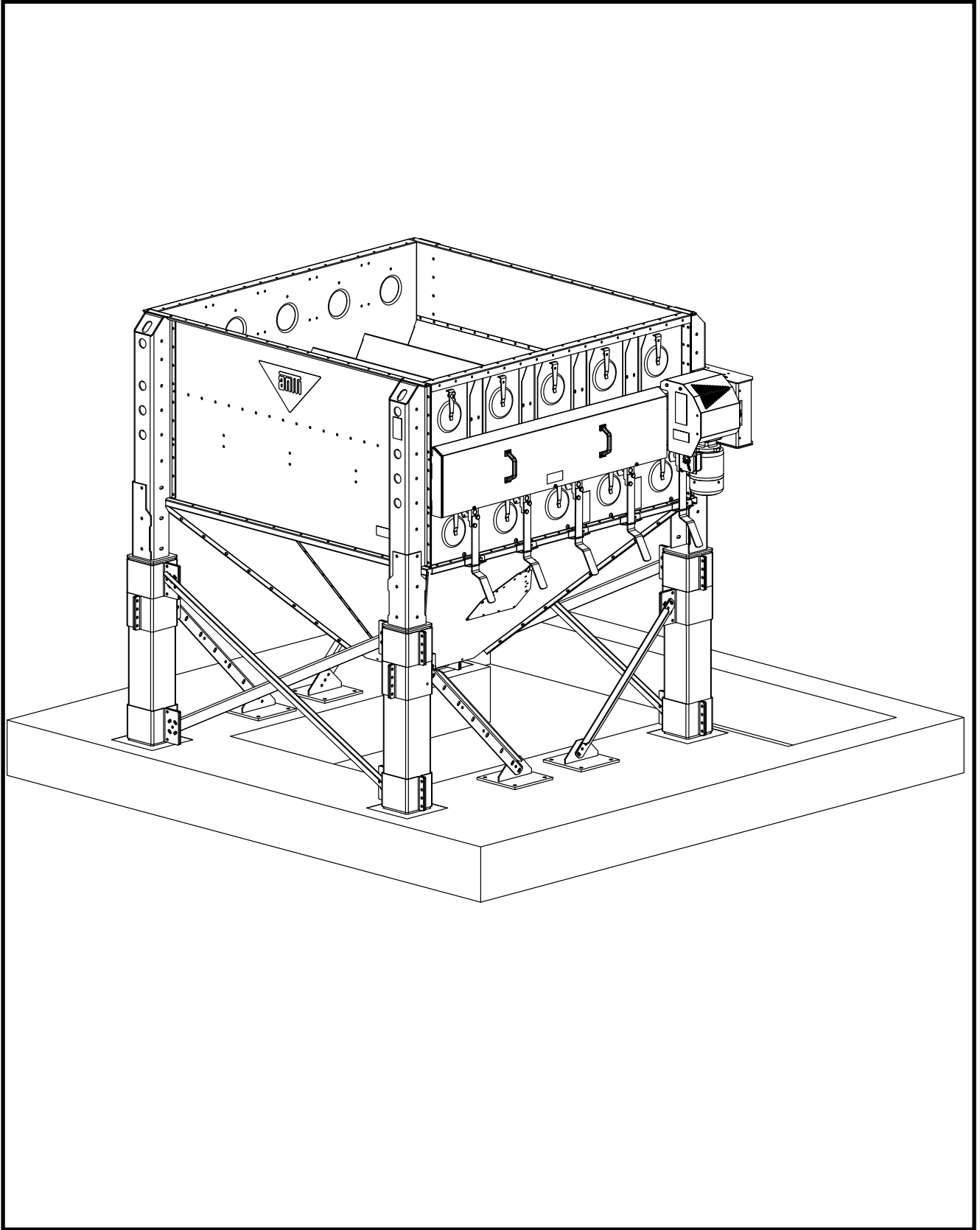
Varaosakuva - A76565



Osa	Nimike	Nimitys	Piir.nro	Kpl	Massa
1	A70535	JALAT LIIKUT KIINNIKE 3W/4W WM06 CE		24	4
2	A76562	JALAT VINOTUKI MÄÄRÄMITTAINEN L=1857 M21 CE		4	7
3	A70818	JALAT VINOTUKI L=1000 WM06 CE		4	3,8
4	A76563	JALAT HITSATTU KIINNIKE M21 CE		4	8,2
5	102520	RUUVI 6K ZN 8.8 12X35 AM DIN933		126	
6	111560	ALUSLAATTA M 12 DIN125 ZN		252	
7	110570	MUTTERI M12 ZN8 DIN934		126	
8	131010	KIILA-ANKKURI KA 16X140-145		16	

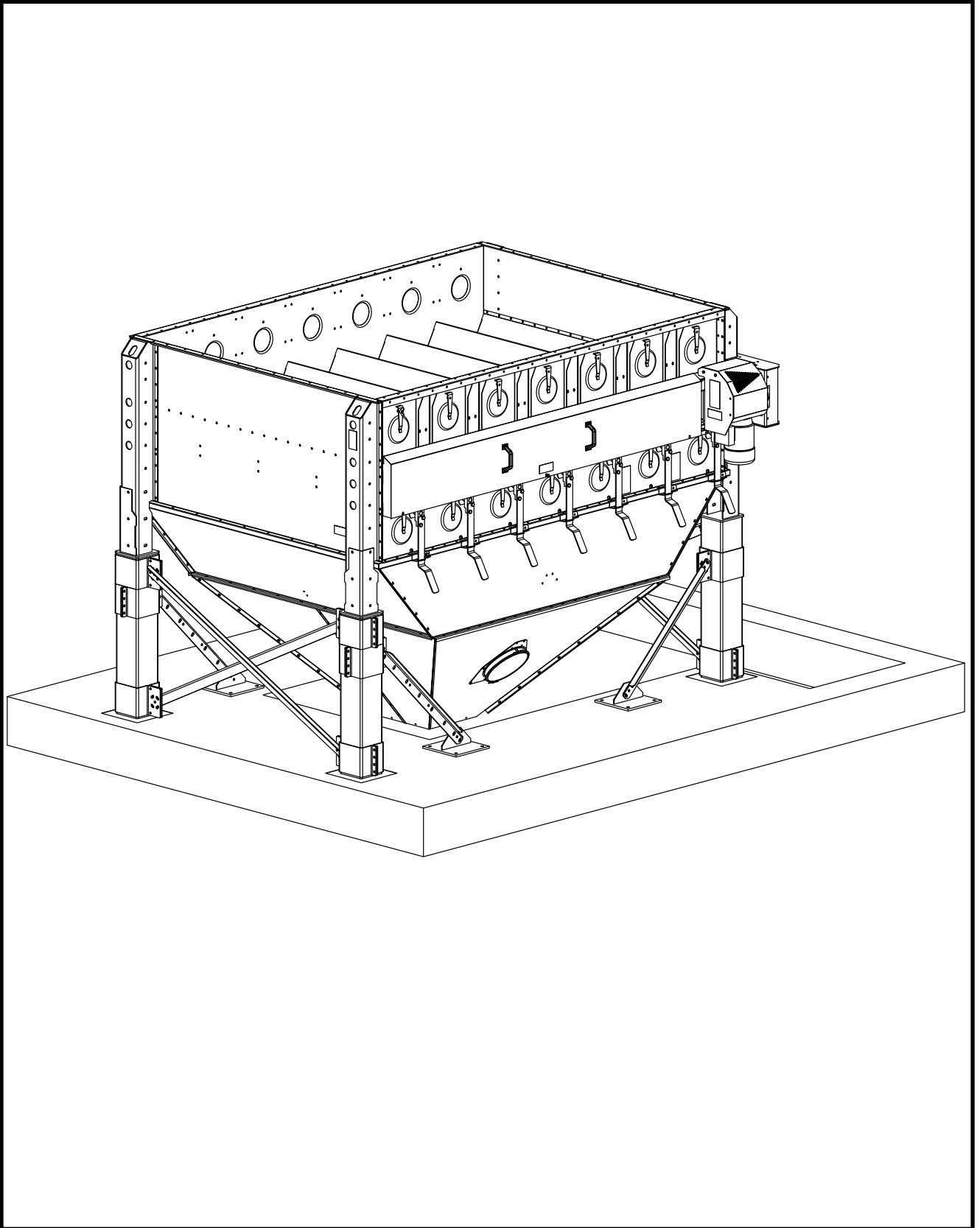


2W



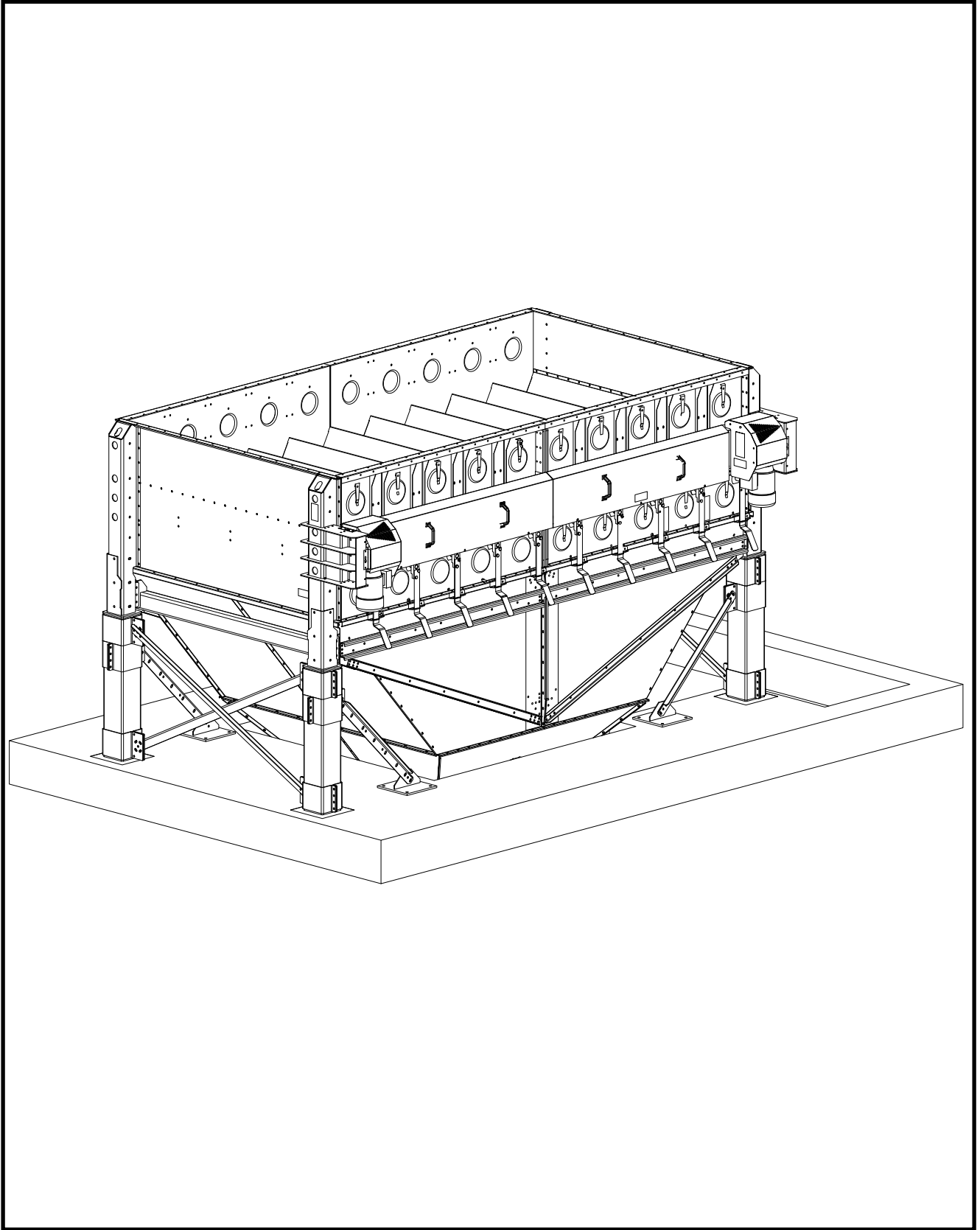


3W





4W





EY-Vaatimustenmukaisuusvakuutus

ANTTI-TEOLLISUUS OY
Koskentie 89
25340 KANUNKI
Puh.: (02) 7744700

vakuuttaa, että

TUET JALOILLE L=1000; 2W, 3W, 4W

täyttää seuraavien direktiivien vaatimukset:

- konedirektiivi 2006 / 42 / EY

Salo 01.04.2020

Kalle Isotalo
Toimitusjohtaja