

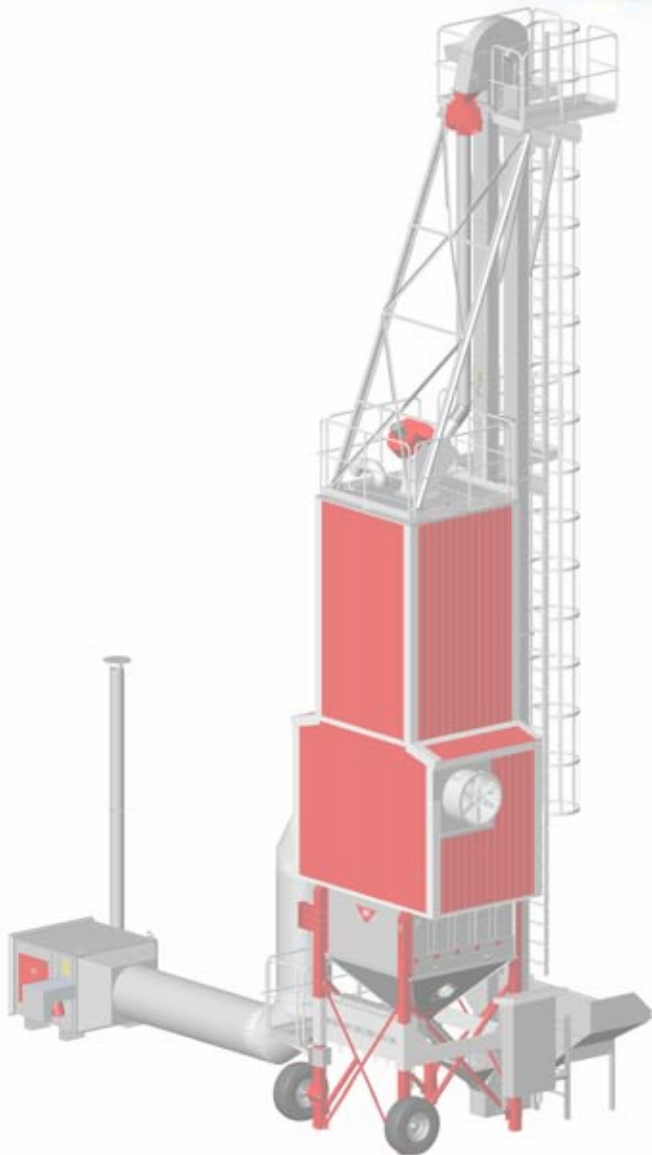


# Installations- och bruksanvisning

---

ANTTI-SPANNMÅLSTORK  
Antti Vagntork  
MOBILE M20

**408117 (sv)**



## **ANTTI-TEOLLISUUS OY**

Koskentie 89

FI-25340 Kanunki, Salo

Tfn +358 2 774 4700

E-post: [antti@antti-teollisuus.fi](mailto:antti@antti-teollisuus.fi)

[www.antti-teollisuus.fi](http://www.antti-teollisuus.fi)

**01-2020**





## INNEHÅLL

ANTTI VAGNTORK MOBILE M20.....	4
Modell-specifika reservdelsritningar för stödramar.....	5
Reservdelsbild 2W.....	5
Reservdelsbild 3W.....	6
Reservdelsbild 4W.....	7
Principiell monteringsritning av ramen (alla modeller).....	8
EU Försäkran om överensstämmelse .....	9



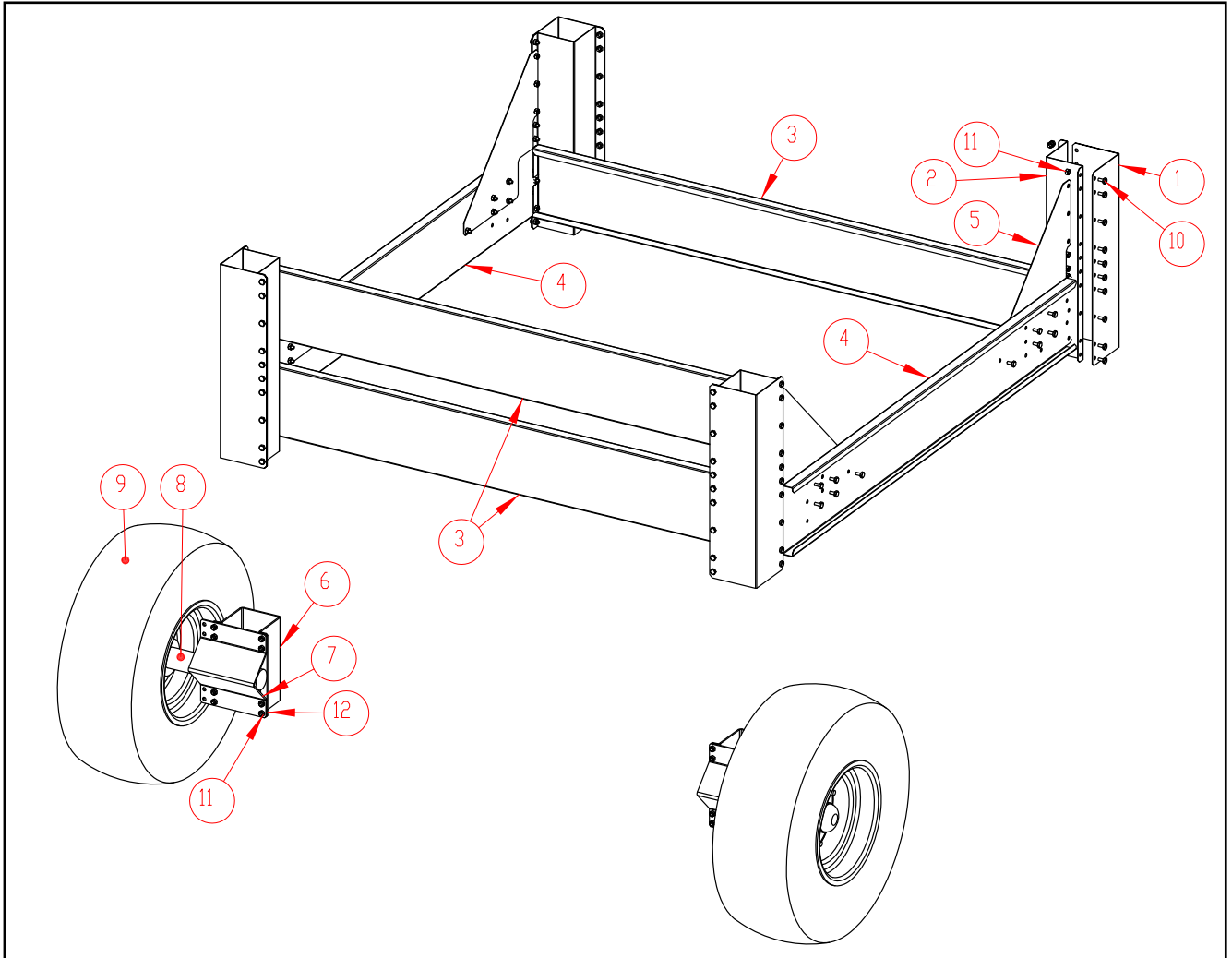
## **ANTTI VAGNTORK MOBILE M20**

Instruktionsboken handlar om utrustningen av en mobil tork.

En mera detaljerad beskrivning av montering av torkmaskineriet finns i maskinmodell-specifika anvisningar för Plug&Dry torken.

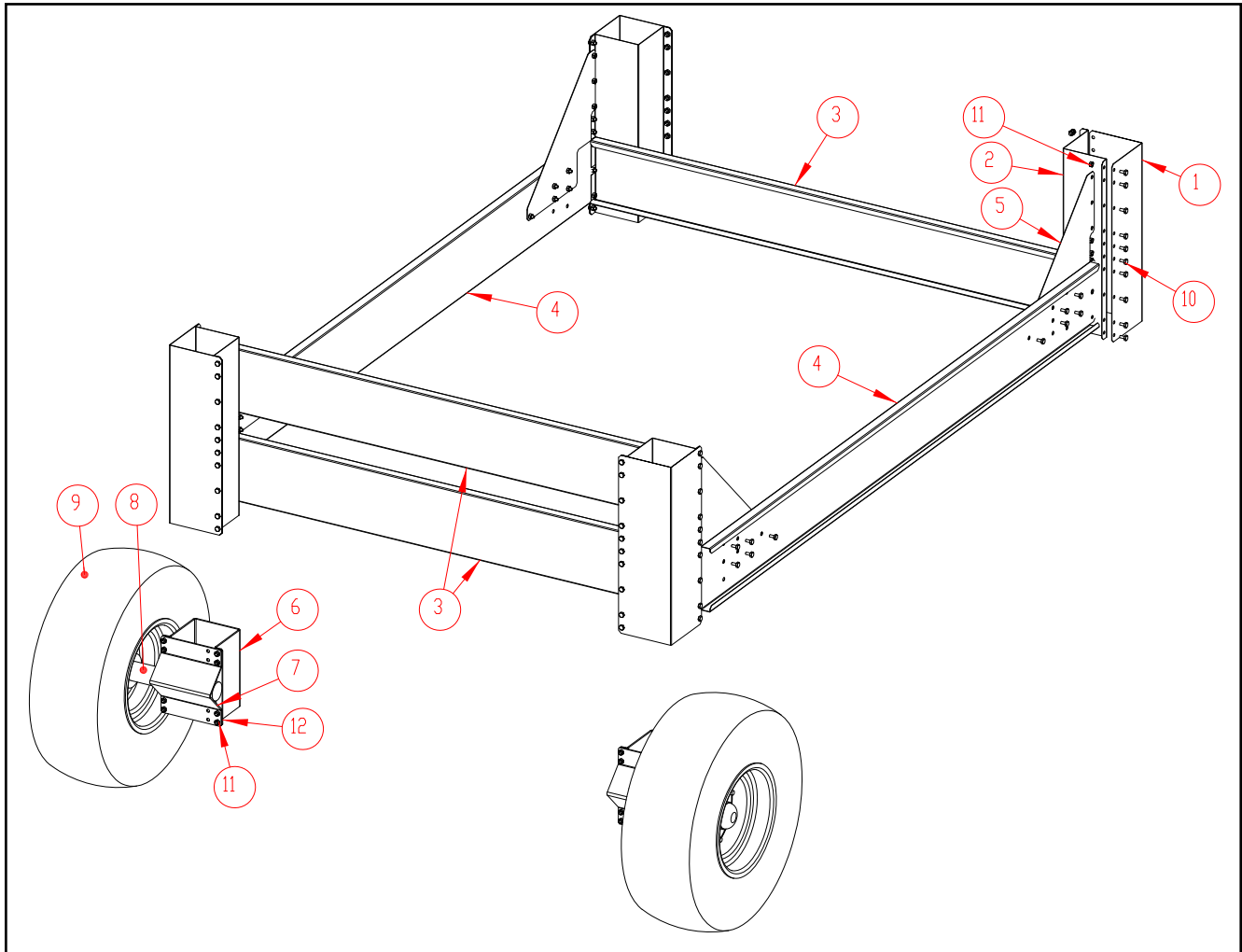
## Modell-specifika reservdelsritningar för stödramar

### Reservdelsbild 2W



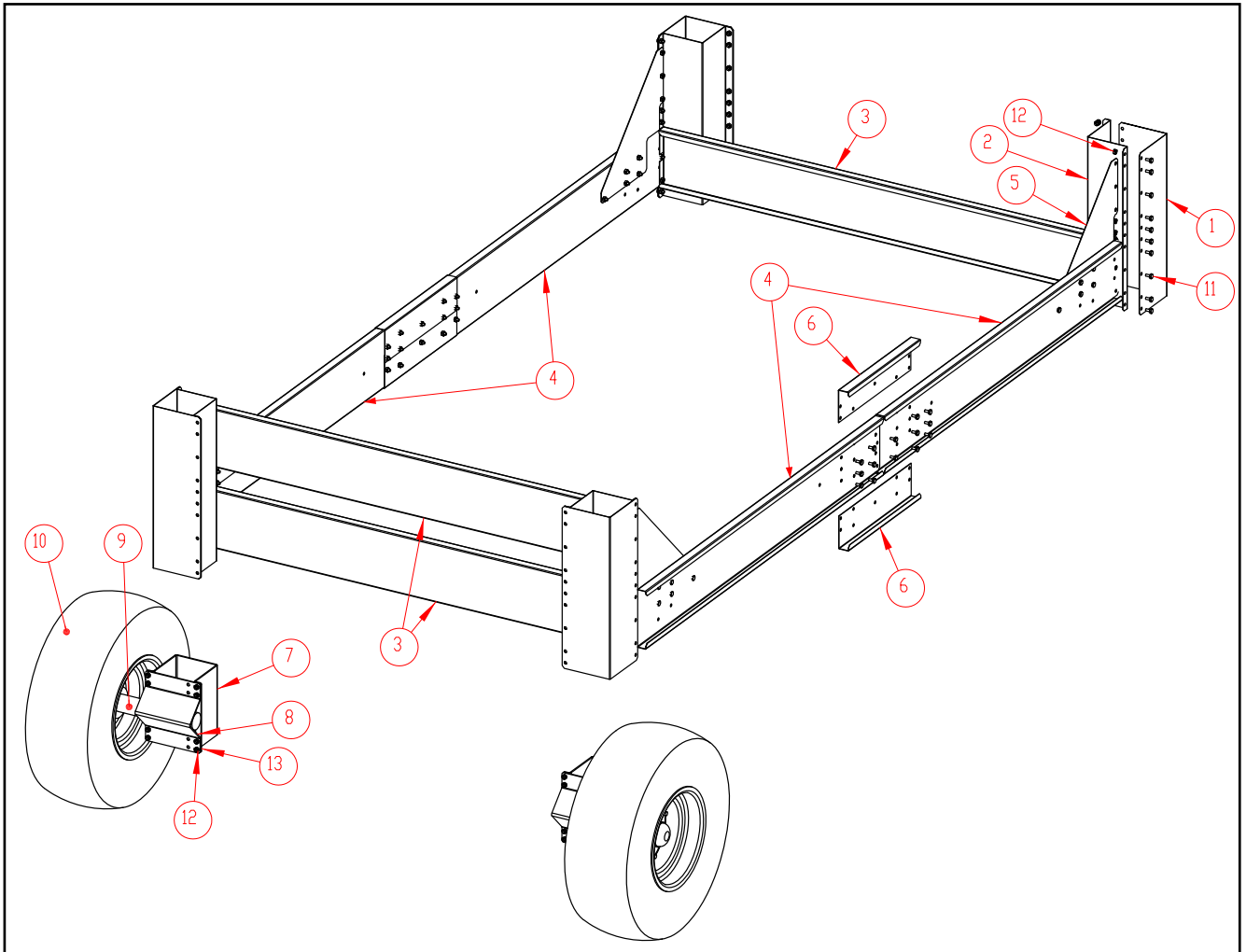
Del	Del nr.	Benämning	Antal	Vikt
1	A76360	BEN RAM VERTIKALFÄSTE 2W M20	4	2,9
2	A76361	BEN RAM VERTIKALFÄSTE 2W M20	4	2,8
3	A76362	BEN RAM VERTIKALFÄSTE 2W M20	3	8,8
4	A76363	BEN RAM SIDOBALK 2W 4W M20	2	8,1
5	A76364	BEN RAM HÖRNSTÖD 2W 3W 4W M20	4	1,4
6	A76374	VAGN HJULNAV FÄSTE 2W 1 M20	2	5,5
7	A76375	VAGN HJULNAV FÄSTE 2W 3W 4W 2 M20	2	3,5
8	111450	AXEL NAV NORAMAA 1253FAA706160 D70/2050KG	2	22
9	111470	HJUL MED FÄLG NORAMAA WT11,5/80-15,3	2	30,5
10	102200	SKRUV 6K ZN 8.8 10X20 AM DIN933	100	
11	110560	MUTTER M10 ZN 8 DIN934	116	
12	102210	SKRUV 6K ZN 8.8 10X25 AM DIN933	16	

## Reservdelsbild 3W



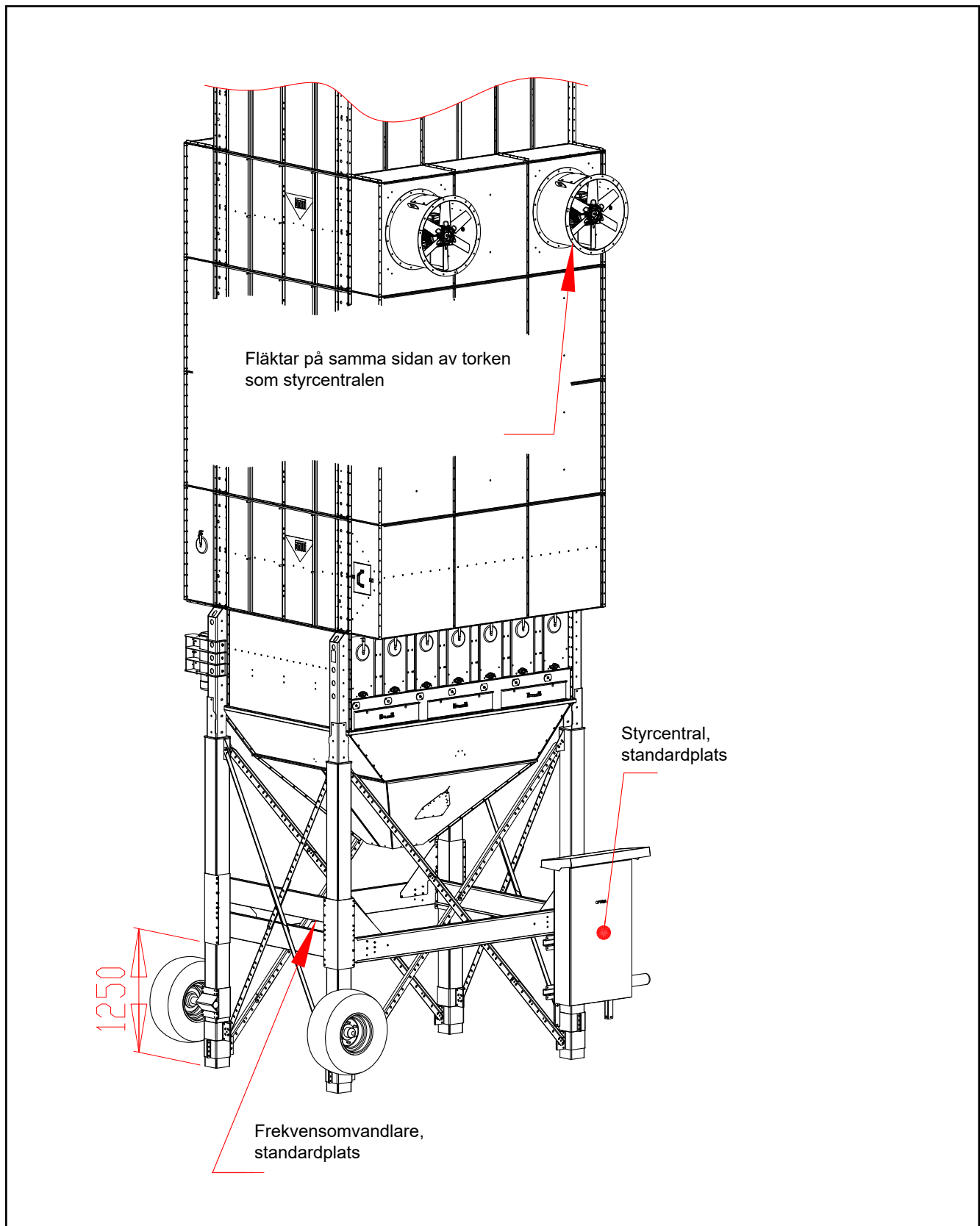
Del	Del nr.	Benämning	Antal	Vikt
1	A76365	BEN RAM VERTIKALFÄSTE 3W 4W M20	4	3,5
2	A76366	BEN RAM VERTIKALFÄSTE 3W 4W M20	4	3,5
3	A76367	BEN RAM ÄNDBALK 3W 4W M20	3	8,9
4	A76368	BEN RAM SIDOBALK 3W M20	2	12
5	A76364	BEN RAM HÖRNSTÖD 2W 3W 4W M20	4	1,4
6	A76376	VAGN HJULNAV FÄSTE 3W 4W 1 M20	2	5,5
7	A76375	VAGN HJULNAV FÄSTE 2W 3W 4W 2 M20	2	3,5
8	111450	AXEL NAV NORAMAA 1253FAA706160 D70/2050KG	2	22
9	111470	HJUL MED FÄLG NORAMAA WT11,5/80-15,3	2	30,5
10	102200	SKRUV 6K ZN 8.8 10X20 AM DIN933	100	
11	110560	MUTTER M10 ZN 8 DIN934	116	
12	102210	SKRUV 6K ZN 8.8 10X25 AM DIN933	16	

## Reservdelsbild 4W



Del	Del nr.	Benämning	Antal	Vikt
1	A76365	BEN RAM VERTIKALFÄSTE 3W 4W M20	4	3,5
2	A76366	BEN RAM VERTIKALFÄSTE 3W 4W M20	4	3,5
3	A76367	BEN RAM ÄNDBALK 3W 4W M20	3	8,9
4	A76363	BEN RAM SIDOBALK 2W 4W M20	4	8,1
5	A76364	BEN RAM HÖRNSTÖD 2W 3W 4W M20	4	1,4
6	A76369	BEN RAM FÖRLÄGNINGSDEL 4W M20	4	1,4
7	A76376	VAGN HJULNAV FÄSTE 3W 4W 1 M20	2	5,5
8	A76375	VAGN HJULNAV FÄSTE 2W 3W 4W 2 M20	2	3,5
9	111450	AXEL NAV NORAMAA 1253FAA706160 D70/2050KG	2	22
10	111470	HJUL MED FÄLG NORAMAA WT11,5/80-15,3	2	30,5
11	102200	SKRUV 6K ZN 8.8 10X20 AM DIN933	128	
12	110560	MUTTER M10 ZN 8 DIN934	144	
13	102210	SKRUV 6K ZN 8.8 10X25 AM DIN933	16	

## Principiell monteringsritning av ramen (alla modeller)







Översättning av originalet

## EU Försäkran om överensstämmelse

**ANTTI-TEOLLISUUS OY**  
Koskentie 89  
FI-25340 KANUNKI; SALO  
Tfn: +358 2 7744700

försäkrar att anordningen

**ANTTI VAGNTORK MOBILE M20**  
Gäller för maskiner från tillverkningsnummer MT44500

uppfyller kraven i följande direktiv:

- maskindirektiv 2006/42/EC

Kuusjoki 10.01.2020

**Kalle Isotalo**  
Verkställande direktör

Den tekniska konstruktionsfilen har utarbetats av

**ANTTI-TEOLLISUUS OY**  
Koskentie 89  
25340 KANUNKI, SALO