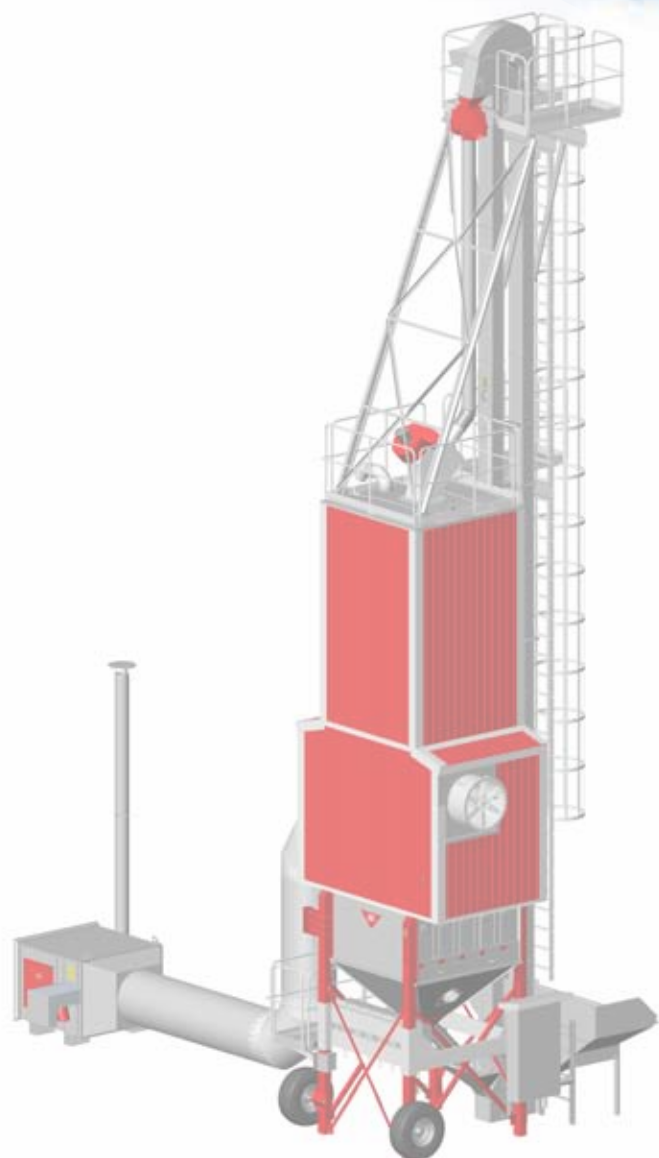




**Инструкция по  
установке и  
эксплуатации**

**ЗЕРНОСУШИЛКА ANTTI  
Мобильная зерносушилка  
MOBILE M20**

**408117 (ru)**



**ANTTI-TEOLLISUUS OY**

Koskentie 89

FI-25340 Kanunki, Salo

Тел. +358 2 774 4700

E-mail: [antti@antti-teollisuus.fi](mailto:antti@antti-teollisuus.fi)

[www.antti-teollisuus.fi](http://www.antti-teollisuus.fi)

**01-2020**





## СОДЕРЖАНИЕ

МОБИЛЬНАЯ ЗЕРНОСУШИЛКА ANTTI MOBILE M20.....	4
Чертежи запчастей опорных рам конкретных моделей.....	5
Запасные части 2W.....	5
Запасные части 3W.....	6
Запасные части 4W.....	7
Принципиальный чертёж установки рамы (все модели).....	8
Сертификат соответствия требованиям ЕС.....	9

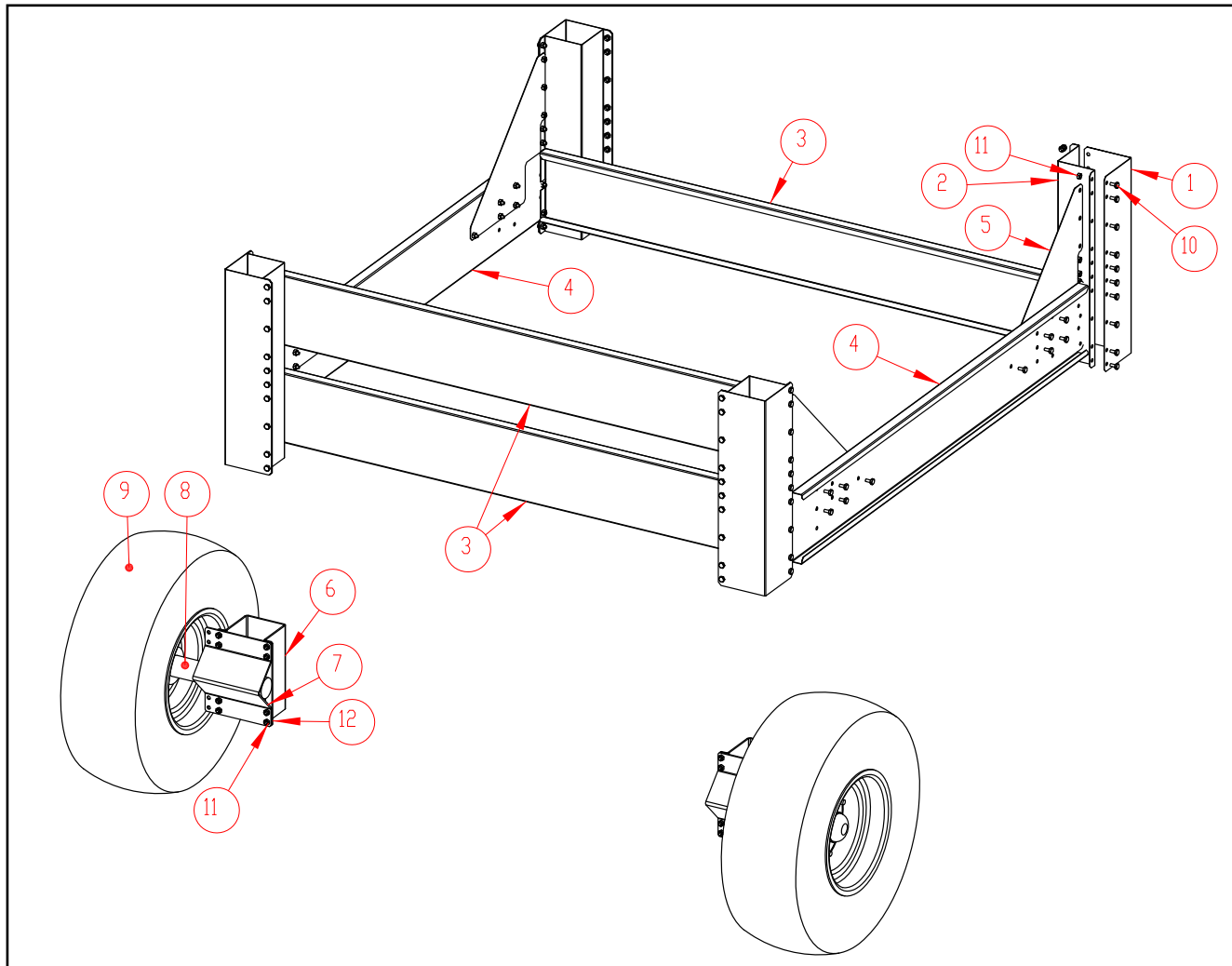


## МОБИЛЬНАЯ ЗЕРНОСУШИЛКА ANTTI MOBILE M20

В руководстве рассматривается оборудование мобильной зерносушилки.  
Более подробную информацию о сборке зерносушильной установки можно найти в руководстве Plug&Dry и в руководстве конкретной модели установки.

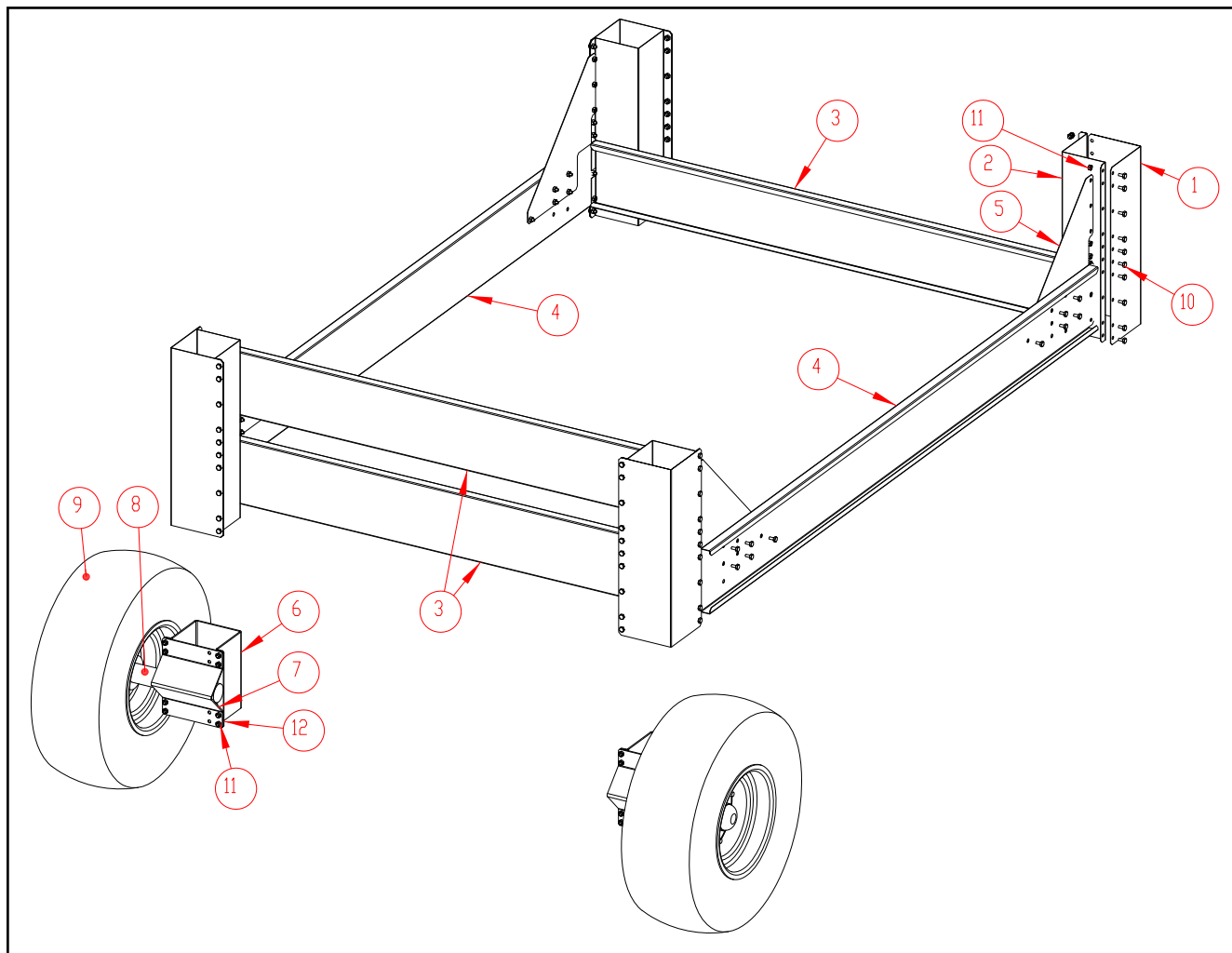
## Чертежи запчастей опорных рам конкретных моделей

### Запасные части 2W



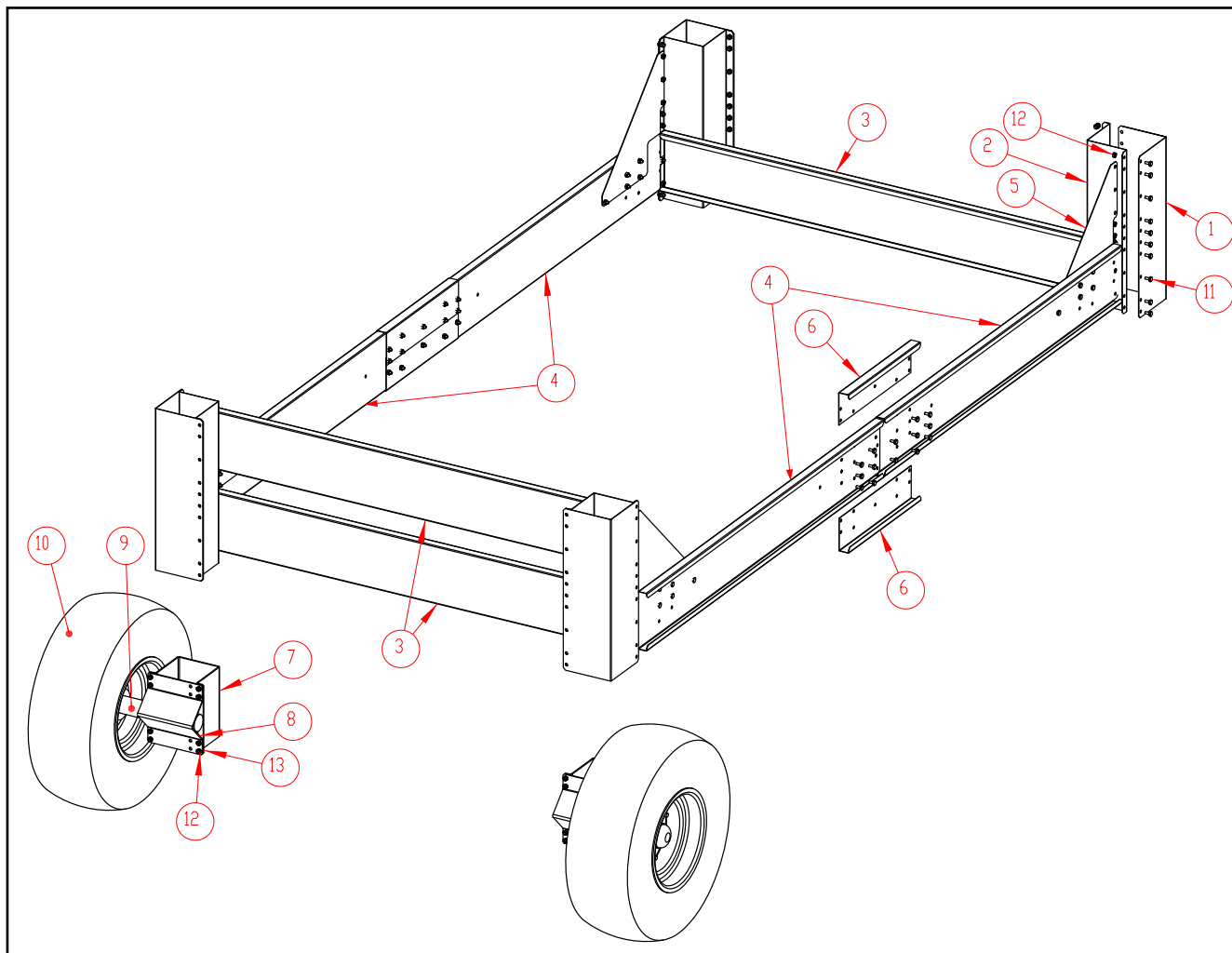
Поз.	Номер детали	Наименование	Шт.	Герметик
1	A76360	ОПОРЫ РАМА ВЕРТИКАЛЬНОЕ КРЕПЛЕНИЕ 2W M20	4	2,9
2	A76361	ОПОРЫ РАМА ВЕРТИКАЛЬНОЕ КРЕПЛЕНИЕ 2W M20	4	2,8
3	A76362	ОПОРЫ РАМА ТОРЦЕВАЯ БАЛКА 2W M20	3	8,8
4	A76363	ОПОРЫ РАМА БОКОВАЯ БАЛКА 2W 4W M20	2	8,1
5	A76364	ОПОРЫ РАМА УГЛОВАЯ ОПОРА 2W 3W 4W M20	4	1,4
6	A76374	ВАГОН СТУПИЦА КРЕПЛЕНИЕ 2W 1 M20	2	5,5
7	A76375	ВАГОН СТУПИЦА КРЕПЛЕНИЕ 2W 3W 4W 2 M20	2	3,5
8	111450	ОСИ ВТУЛКА NORAMAA 1253FAA706160 D70/2050КГ	2	22
9	111470	КОЛЕСО С ОБОДОМ NORAMAA WT11,5/80-15,3	2	30,5
10	102200	БОЛТ 6K ZN 8.8 10X20 AM DIN933	100	
11	110560	ШАЙБА M10 ZN 8 DIN934	116	
12	102210	БОЛТ 6K ZN 8.8 10X25 AM DIN933	16	

## Запасные части 3W



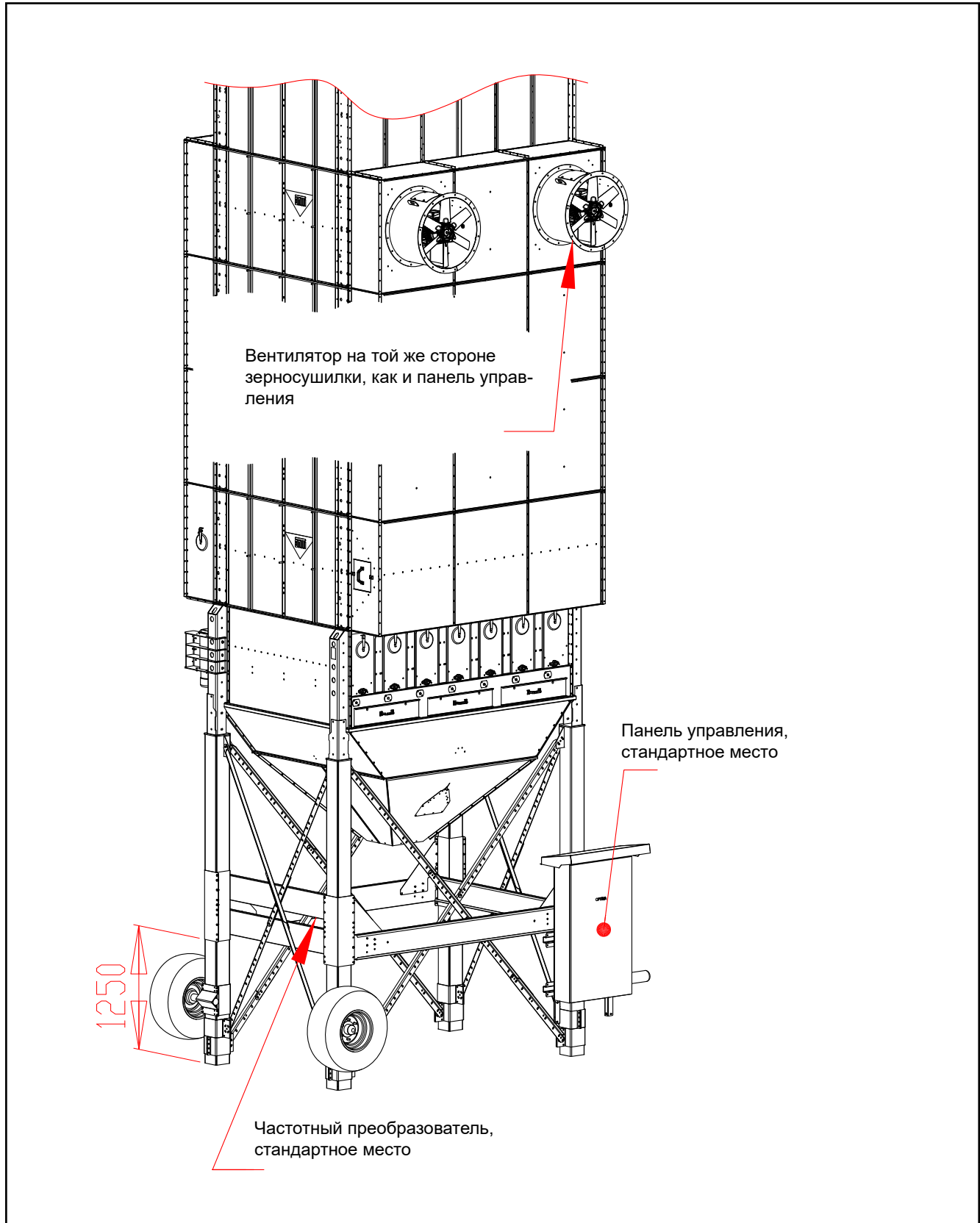
Поз.	Номер детали	Наименование	Шт.	Герметик
1	A76365	ОПОРЫ РАМА ВЕРТИКАЛЬНОЕ КРЕПЛЕНИЕ 3W 4W M20	4	3,5
2	A76366	ОПОРЫ РАМА ВЕРТИКАЛЬНОЕ КРЕПЛЕНИЕ 3W 4W M20	4	3,5
3	A76367	ОПОРЫ РАМА ТОРЦЕВАЯ БАЛКА 3W 4W M20	3	8,9
4	A76368	ОПОРЫ РАМА БОКОВАЯ БАЛКА 3W M20	2	12
5	A76364	ОПОРЫ РАМА УГЛОВАЯ ОПОРА 2W 3W 4W M20	4	1,4
6	A76376	ВАГОН СТУПИЦА КРЕПЛЕНИЕ 3W 4W 1 M20	2	5,5
7	A76375	ВАГОН СТУПИЦА КРЕПЛЕНИЕ 2W 3W 4W 2 M20	2	3,5
8	111450	ОСИ ВТУЛКА NORAMAA 1253FAA706160 D70/2050КГ	2	22
9	111470	КОЛЕСО С ОБОДОМ NORAMAA WT11,5/80-15,3	2	30,5
10	102200	БОЛТ 6К ZN 8.8 10X20 AM DIN933	100	
11	110560	ШАЙБА M10 ZN 8 DIN934	116	
12	102210	БОЛТ 6К ZN 8.8 10X25 AM DIN933	16	

## Запасные части 4W



Поз.	Номер детали	Наименование	Шт.	Герметик
1	A76365	ОПОРЫ РАМА ВЕРТИКАЛЬНОЕ КРЕПЛЕНИЕ 3W 4W M20	4	3,5
2	A76366	ОПОРЫ РАМА ВЕРТИКАЛЬНОЕ КРЕПЛЕНИЕ 3W 4W M20	4	3,5
3	A76367	ОПОРЫ РАМА ТОРЦЕВАЯ БАЛКА 3W 4W M20	3	8,9
4	A76363	ОПОРЫ РАМА БОКОВАЯ БАЛКА 2W 4W M20	4	8,1
5	A76364	ОПОРЫ РАМА УГЛОВАЯ ОПОРА 2W 3W 4W M20	4	1,4
6	A76369	ОПОРЫ РАМА УДЛИНИТЕЛЬ 4W M20	4	1,4
7	A76376	ВАГОН СТУПИЦА КРЕПЛЕНИЕ 3W 4W 1 M20	2	5,5
8	A76375	ВАГОН СТУПИЦА КРЕПЛЕНИЕ 2W 3W 4W 2 M20	2	3,5
9	111450	ОСИ ВТУЛКА NORAMAA 1253FAA706160 D70/2050KF	2	22
10	111470	КОЛЕСО С ОБОДОМ NORAMAA WT11,5/80-15,3	2	30,5
11	102200	БОЛТ 6K ZN 8.8 10X20 AM DIN933	128	
12	110560	ШАЙБА M10 ZN 8 DIN934	144	
13	102210	БОЛТ 6K ZN 8.8 10X25 AM DIN933	16	

## Принципиальный чертёж установки рамы (все модели)







Перевод оригинала

## Сертификат соответствия требованиям ЕС

**ANTTI-TEOLLISUUS OY**  
Koskentie 89  
25340 KANUNKI; SALO  
Тел.:+358 (0)2 7744700

гарантирует, что

**МОБИЛЬНАЯ ЗЕРНОСУШИЛКА ANTTI MOBILE M20**  
Действует начиная с заводского номера MT44500

соответствует следующим директивам:

- директива по механическому оборудованию 2006/42/ЕС

Куусйоки 10.01.2020

**Калле Исотало**  
Исполнительный директор

Составитель технической документации

**ANTTI-TEOLLISUUS OY**  
Koskentie 89  
25340 KANUNKI, SALO