

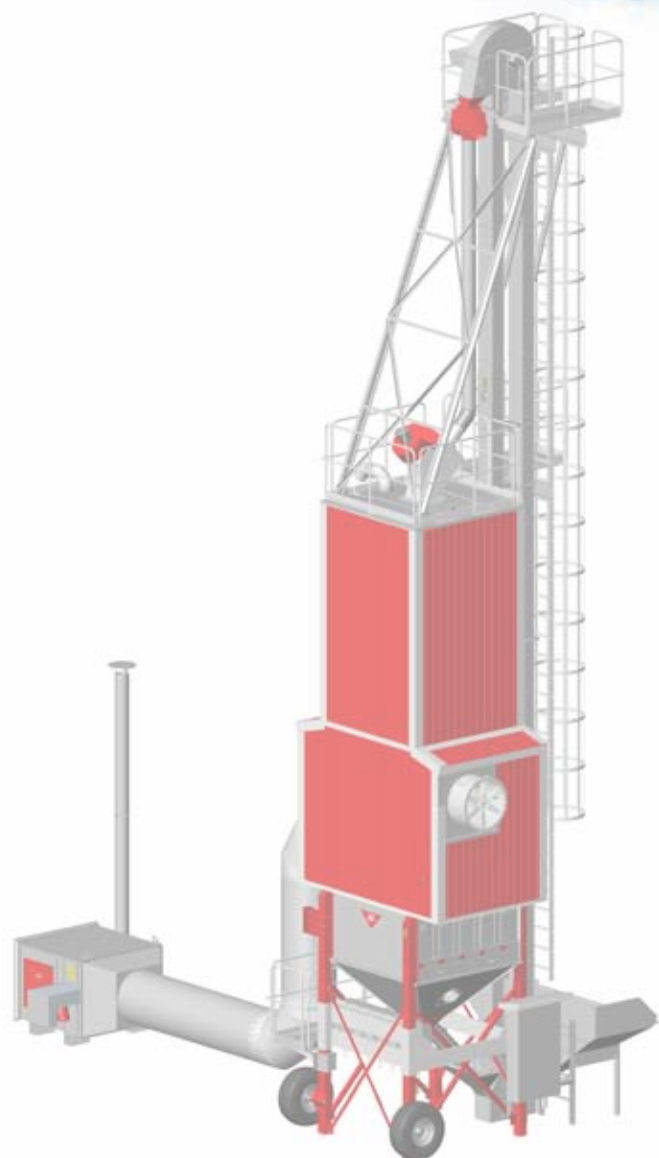


Instrucțiuni de instalare și exploatare

USCĂTOR DE CEREALE ANTTI

Uscător mobil ANTTI
MOBILE M20

408117 (ro)



ANTTI-TEOLLISUUS OY

Koskentie 89

FI-25340 Kanunki, Salo

Tel. +358 2 774 4700

E-mail: antti@antti-teollisuus.fi

www.antti-teollisuus.fi

01-2020



CUPRINS

USCĂTOR MOBIL ANTTI M20.....	4
Desenul specific modelului pentru piesele de schimb ale cadrelor de susținere	5
Piese de schimb 2W.....	5
Piese de schimb 3W.....	6
Piese de schimb 4W.....	7
Desenul de principiu al instalării circulare (toate modelele)	8
Declarație de conformitate CE.....	9



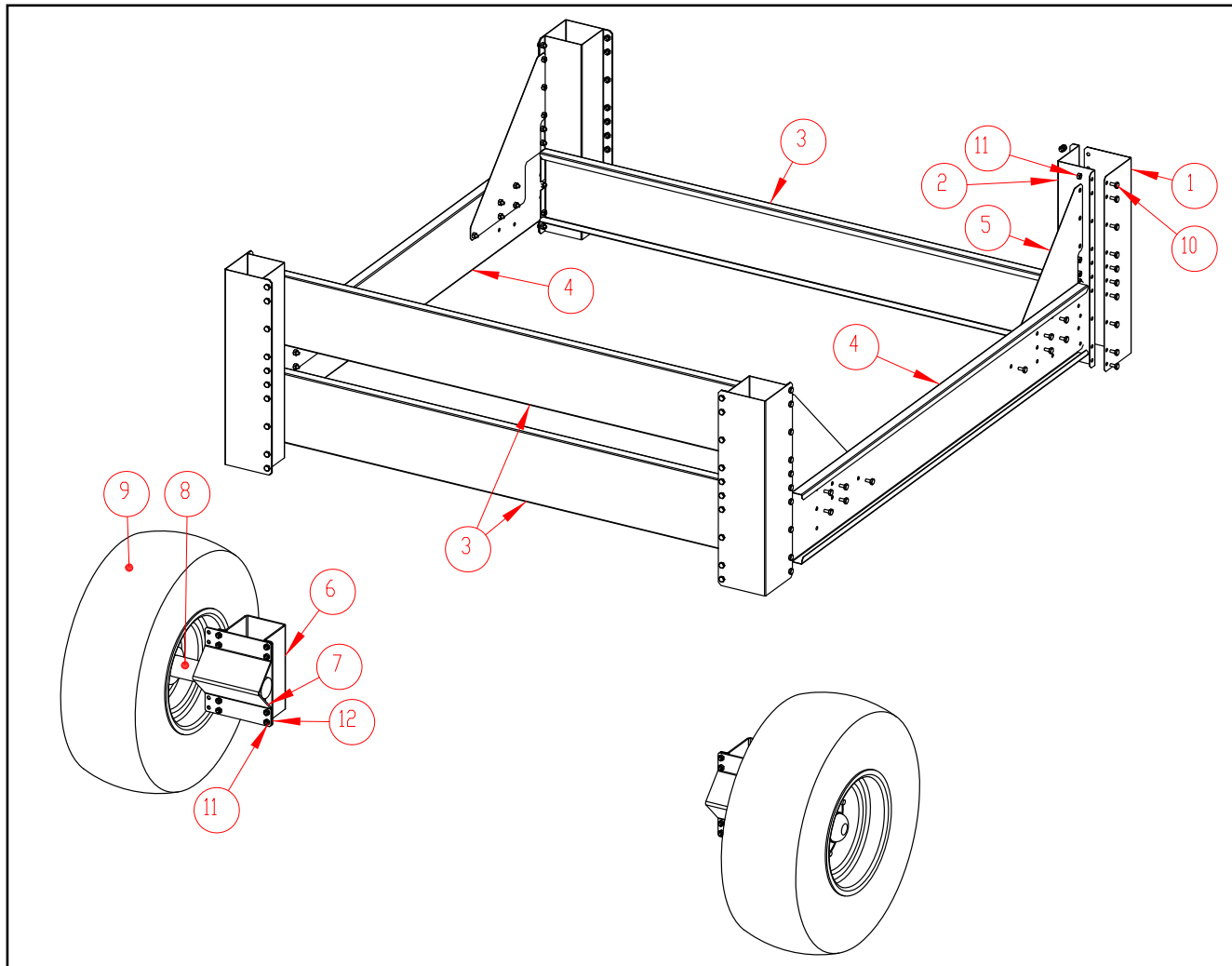
USCĂTOR MOBIL ANTTI M20

Acest manual prezintă amenajarea uscătorului mobil

Configurația uscătorului este descrisă mai detaliat în manualul uscătoarelor Plug & Dry și în instrucțiunile specifice modelului echipamentelor.

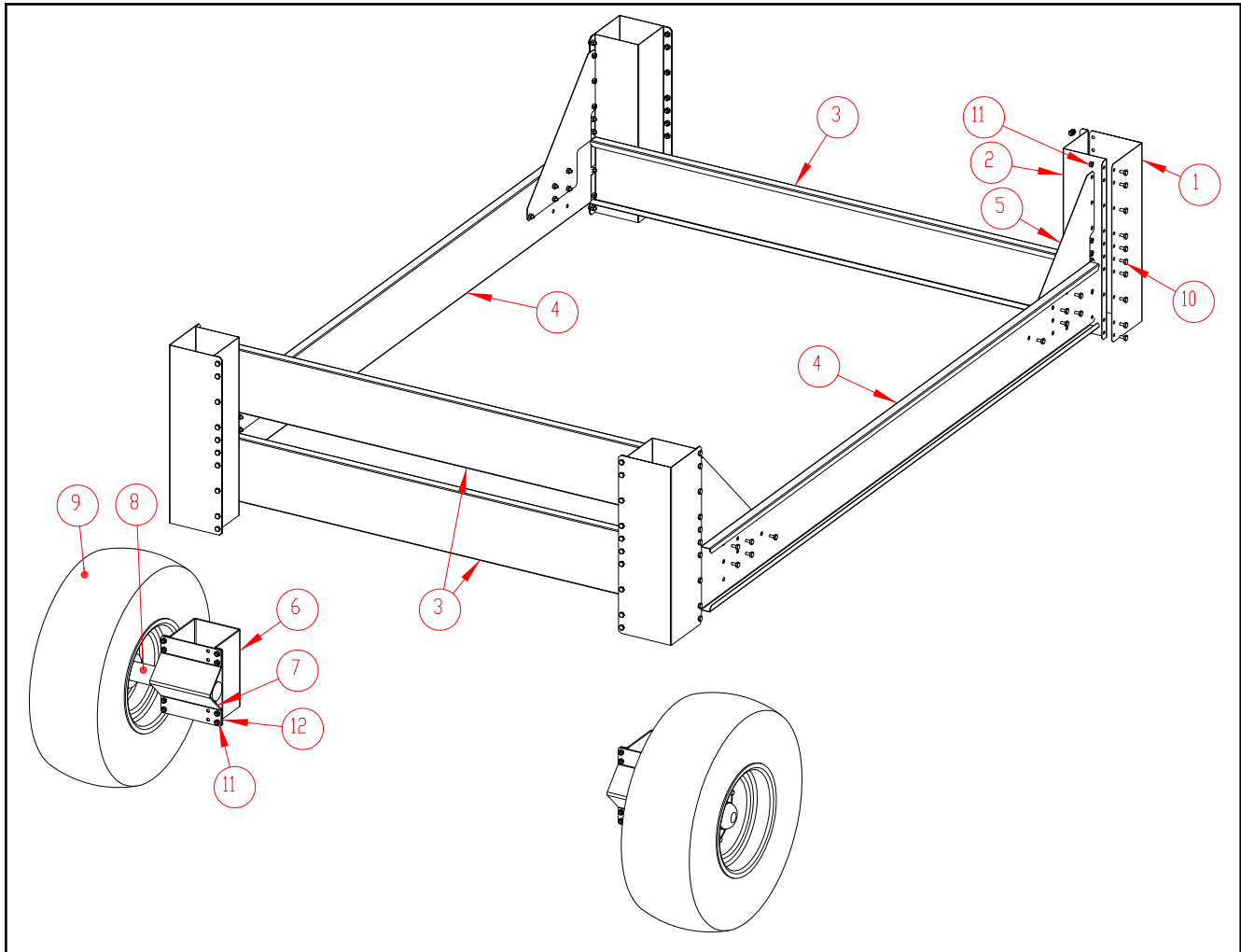
Desenul specific modelului pentru piesele de schimb ale cadrelor de susținere

Piese de schimb 2W



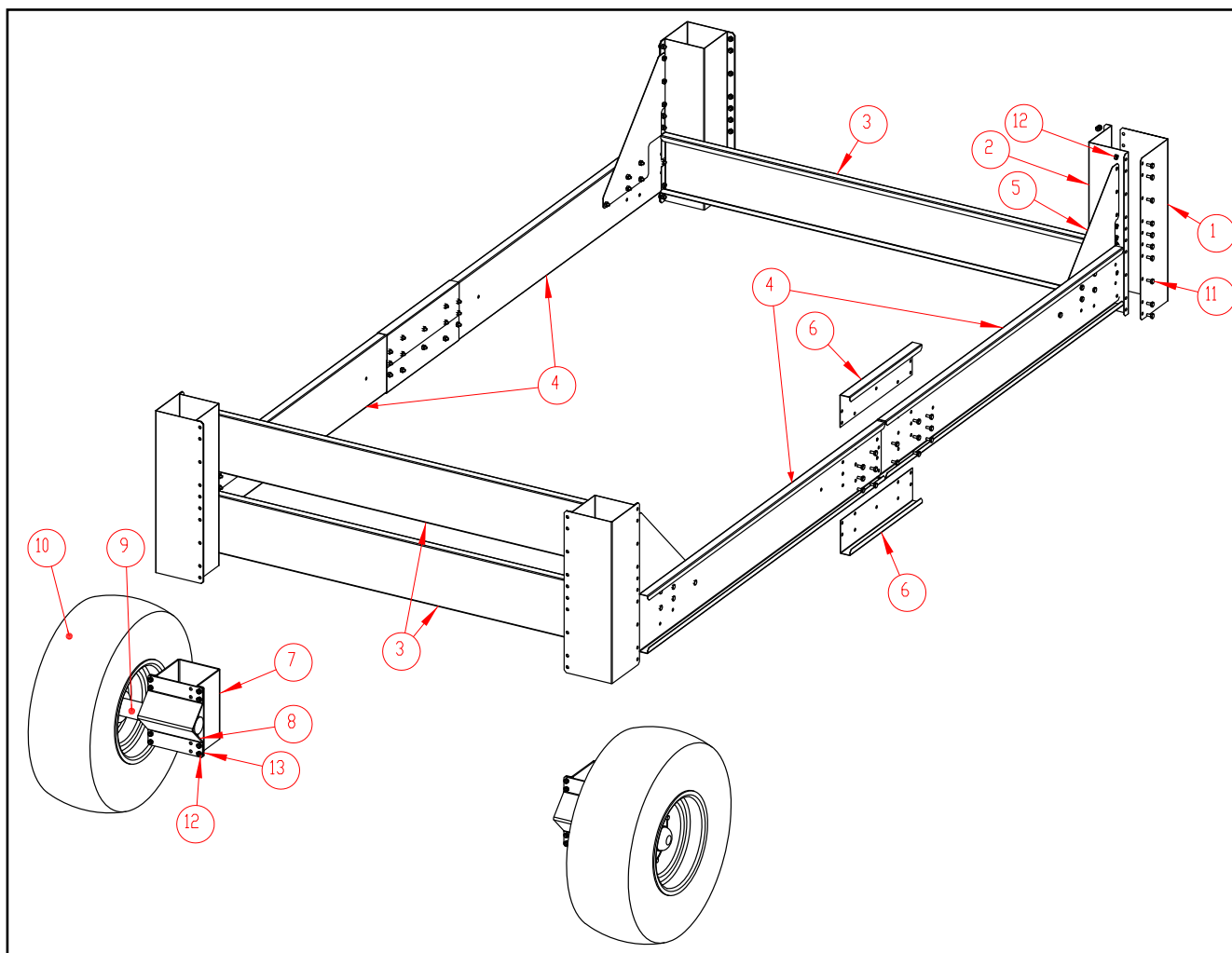
Ref.	Nr. piesă	Denumire	Nr. buc.	Greutate
1	A76360	CONSOLĂ VERTICALĂ PENTRU PICIOARE DE SUSȚINERE 2W M20	4	2,9
2	A76361	CONSOLĂ VERTICALĂ PENTRU PICIOARE DE SUSȚINERE 2W M20	4	2,8
3	A76362	GRINDĂ FINALĂ PENTRU PICIOARE DE SUSȚINERE 2W M20	3	8,8
4	A76363	GRINDĂ LATERALĂ PENTRU PICIOARE DE SUSȚINERE 2W 4W M20	2	8,1
5	A76364	SUPORT DE COLȚ PENTRU PICIOARE DE SUSȚINERE 2W M20	4	1,4
6	A76374	CONSOLĂ PENTRU BUTUCUL ROȚII CĂRUCIORULUI 2W 1 M20	2	5,5
7	A76375	CONSOLĂ PENTRU BUTUCUL ROȚII CĂRUCIORULUI 2W 3W 4W 2 M20	2	3,5
8	111450	BUTUC DE PUNTE "NORAMAA" 1253FAA706160 D70/2050KG	2	22
9	111470	JANTĂ "NORAMAA" WT11,5/80-15,3	2	30,5
10	102200	ȘURUB CU CAP HEXAGONAL ZN 8.8 10X20 AM DIN933	100	
11	110560	ȘAIBĂ M10 ZN 8 DIN934	116	
12	102210	ȘURUB CU CAP HEXAGONAL ZN 8.8 10X25 AM DIN933	16	

Piese de schimb 3W



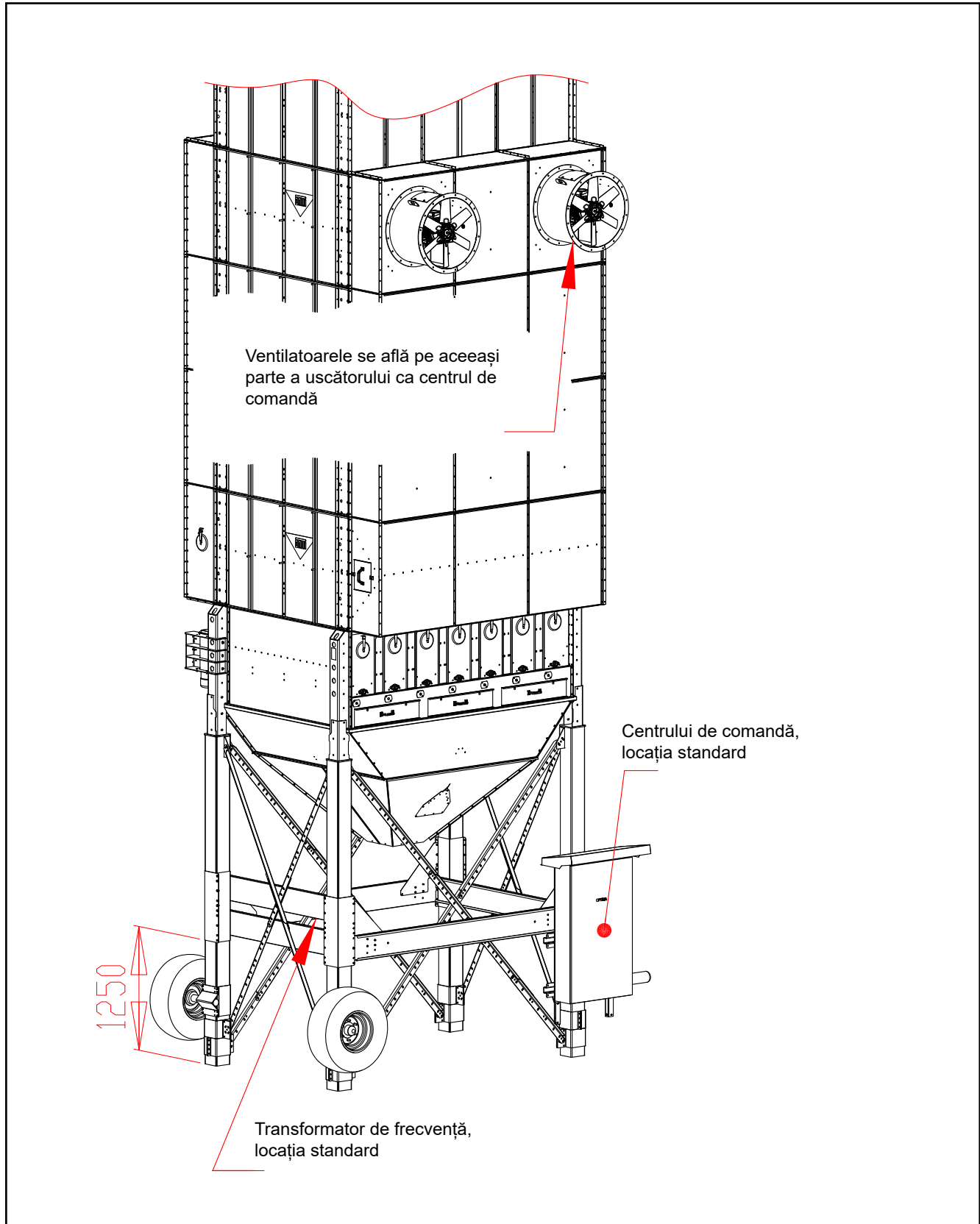
Ref.	Nr. piesă	Denumire	Nr. buc.	Greutate
1	A76365	CONSOLĂ VERTICALĂ PENTRU PICIOARE DE SUSȚINERE 3W 4W M20	4	3,5
2	A76366	CONSOLĂ VERTICALĂ PENTRU PICIOARE DE SUSȚINERE 3W 4W M20	4	3,5
3	A76367	GRINDĂ FINALĂ PENTRU PICIOARE DE SUSȚINERE 3W 4W M20	3	8,9
4	A76368	GRINDĂ LATERALĂ PENTRU PICIOARE DE SUSȚINERE 3W M20	2	12
5	A76364	SUPORT DE COLȚ PENTRU PICIOARE DE SUSȚINERE 2W M20	4	1,4
6	A76376	CONSOLĂ PENTRU BUTUCUL ROȚII CĂRUCIORULUI 2W 1 M20	2	5,5
7	A76375	CONSOLĂ PENTRU BUTUCUL ROȚII CĂRUCIORULUI 2W 3W 4W 2 M20	2	3,5
8	111450	BUTUC DE PUNTE "NORAMAA" 1253FAA706160 D70/2050KG	2	22
9	111470	JANTĂ "NORAMAA" WT11,5/80-15,3	2	30,5
10	102200	ȘURUB CU CAP HEXAGONAL ZN 8.8 10X20 AM DIN933	100	
11	110560	MȘAIBĂ M10 ZN 8 DIN934	116	
12	102210	ȘURUB CU CAP HEXAGONAL ZN 8.8 10X25 AM DIN933	16	

Piese de schimb 4W



Ref.	Nr. piesă	Denumire	Nr. buc.	Greutate
1	A76365	CONSOLĂ VERTICALĂ PENTRU PICIOARE DE SUSȚINERE 3W 4W M20	4	3,5
2	A76366	CONSOLĂ VERTICALĂ PENTRU PICIOARE DE SUSȚINERE 3W 4W M20	4	3,5
3	A76367	GRINDĂ FINALĂ PENTRU PICIOARE DE SUSȚINERE 3W 4W M20	3	8,9
4	A76363	SUPORT DE COLȚ PENTRU PICIOARE DE SUSȚINERE 2W 4W M20	4	8,1
5	A76364	SUPORT DE COLȚ PENTRU PICIOARE DE SUSȚINERE 2W M20	4	1,4
6	A76369	EXTENSIE PENTRU PICIOARE DE SUSȚINERE 4W M20	4	1,4
7	A76376	CONSOLĂ PENTRU BUTUCUL ROȚII CĂRUCIORULUI 2W 1 M20	2	5,5
8	A76375	CONSOLĂ PENTRU BUTUCUL ROȚII CĂRUCIORULUI 2W 3W 4W 2 M20	2	3,5
9	111450	BUTUC DE PUNTE "NORAMAA" 1253FAA706160 D70/2050KG	2	22
10	111470	JANTĂ "NORAMAA" WT11,5/80-15,3	2	30,5
11	102200	ȘURUB CU CAP HEXAGONAL ZN 8.8 10X20 AM DIN933	128	
12	110560	MȘAIBĂ M10 ZN 8 DIN934	144	
13	102210	ȘURUB CU CAP HEXAGONAL ZN 8.8 10X25 AM DIN933	16	

Desenul de principiu al instalării circulare (toate modelele)





Traducerea originalului

Declarație de conformitate CE

ANTTI-TEOLLISUUS OY
Koskentie 89
FI-25340 Kanunki, Salo
Tel.: +358 (0)2 7744700

declară că

USCĂTOR MOBIL ANTTI M20
Valabil de la numărul de serie MT44500

corespunde reglementărilor următoarelor directive:

- **Directiva 2006/42/CE privind utilajele**

Kuusjoki 10.01.2020

Kalle Isotalo
Director general

Compania care răspunde de redactarea Dosarului de construcție tehnică

ANTTI-TEOLLISUUS OY
Koskentie 89
FI-25340 Kanunki, Salo