

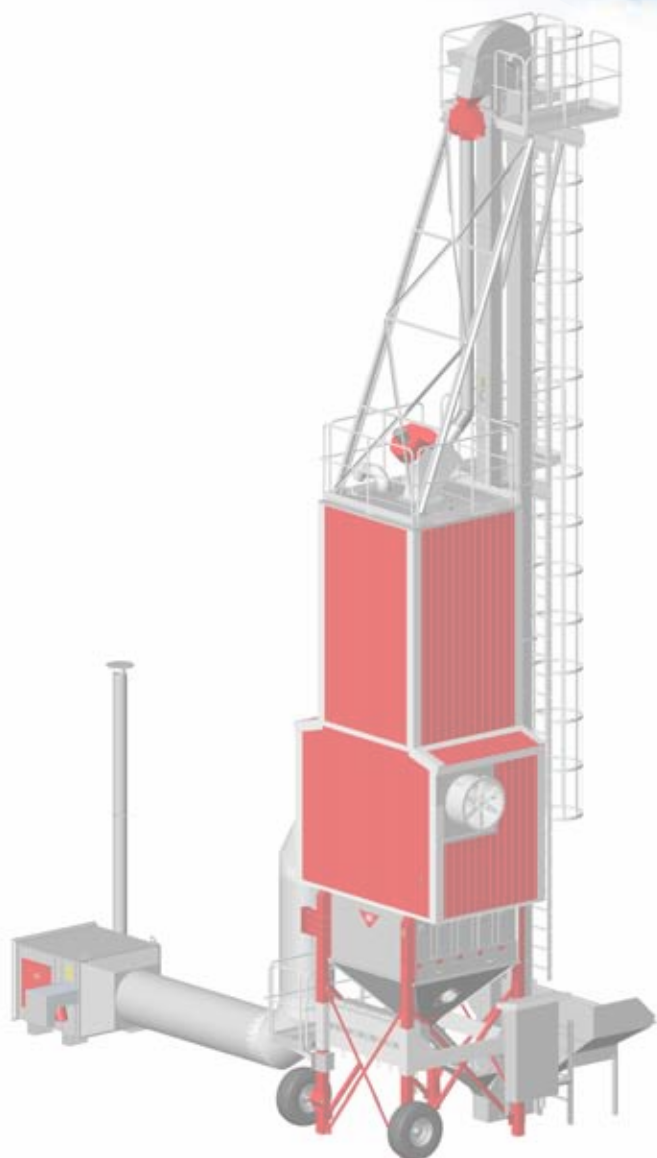


# Uzstādīšanas un lietošanas instrukcija

---

ANTTI GRAUDU KALTE  
Antti mobilā kalte  
MOBILE M20

**408117 (lv)**



## **ANTTI-TEOLLISUUS OY**

Koskentie 89

FI-25340 Kanunki, Salo

Tālrunis: +358 2 774 4700

E-pasts: [antti@antti-teollisuus.fi](mailto:antti@antti-teollisuus.fi)

[www.antti-teollisuus.fi](http://www.antti-teollisuus.fi)

**01-2020**





## SATURS

ANTTI MOBILĀ KALTE, M20 .....	4
Konkrētu modeļu rezerves balsta rāmju zīmējumi.....	5
Rezerves daļas 2W .....	5
Rezerves daļas 3W .....	6
Rezerves daļas 4W .....	7
Apļa uzstādīšanas principiālais zīmējums (visiem modeļiem).....	8
ES Atbilstības deklarācija .....	9

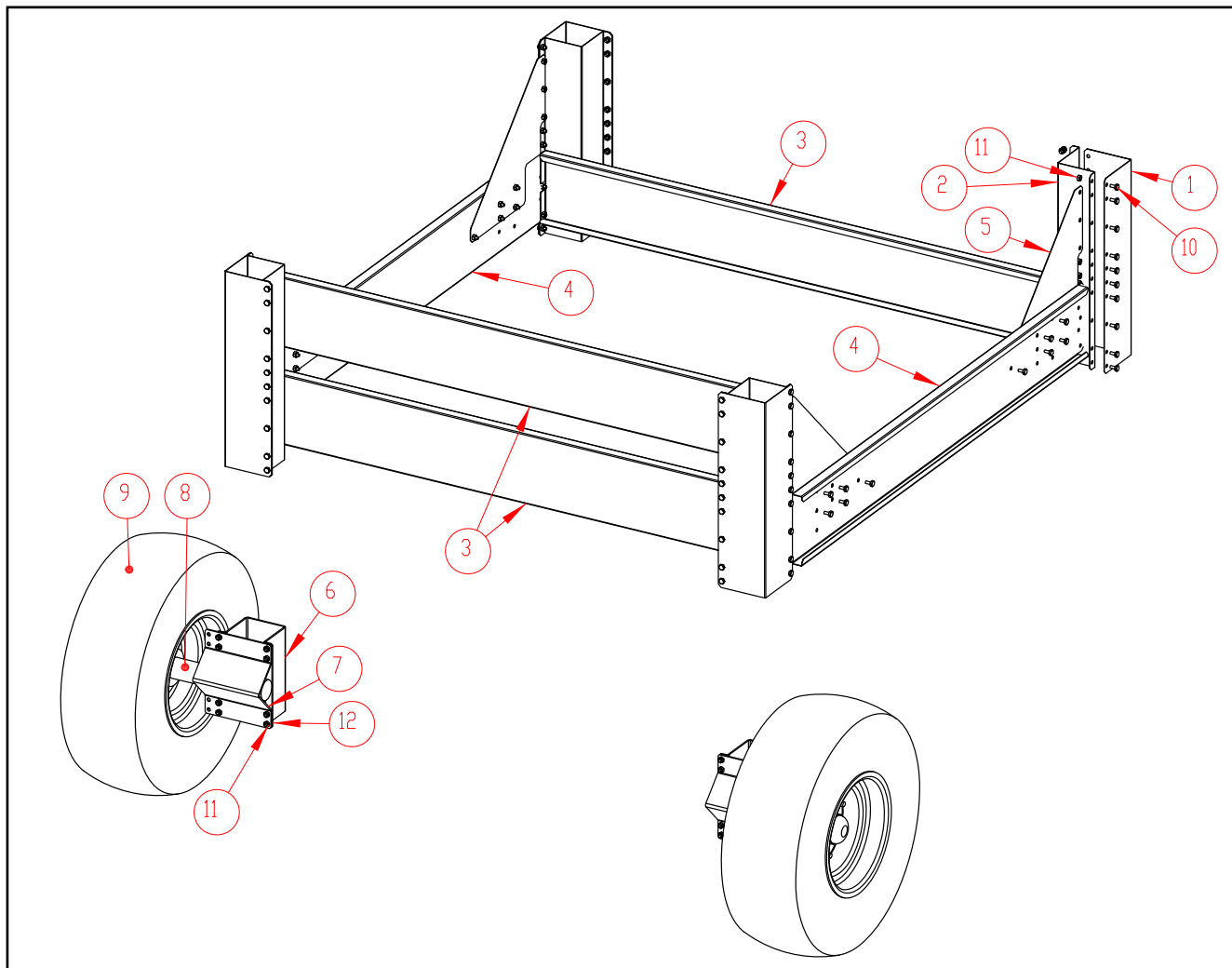


## ANTTI MOBILĀ KALTE, M20

Šajā rokasgrāmatā ir aprakstīta mobilās kaltes uzstādīšana  
Kaltes mehānismu konfigurācija ir plašāk aprakstīta Plug & Dry kalšu rokasgrāmatā un konkrētam mehānismu  
modelim paredzētos norādījumos.

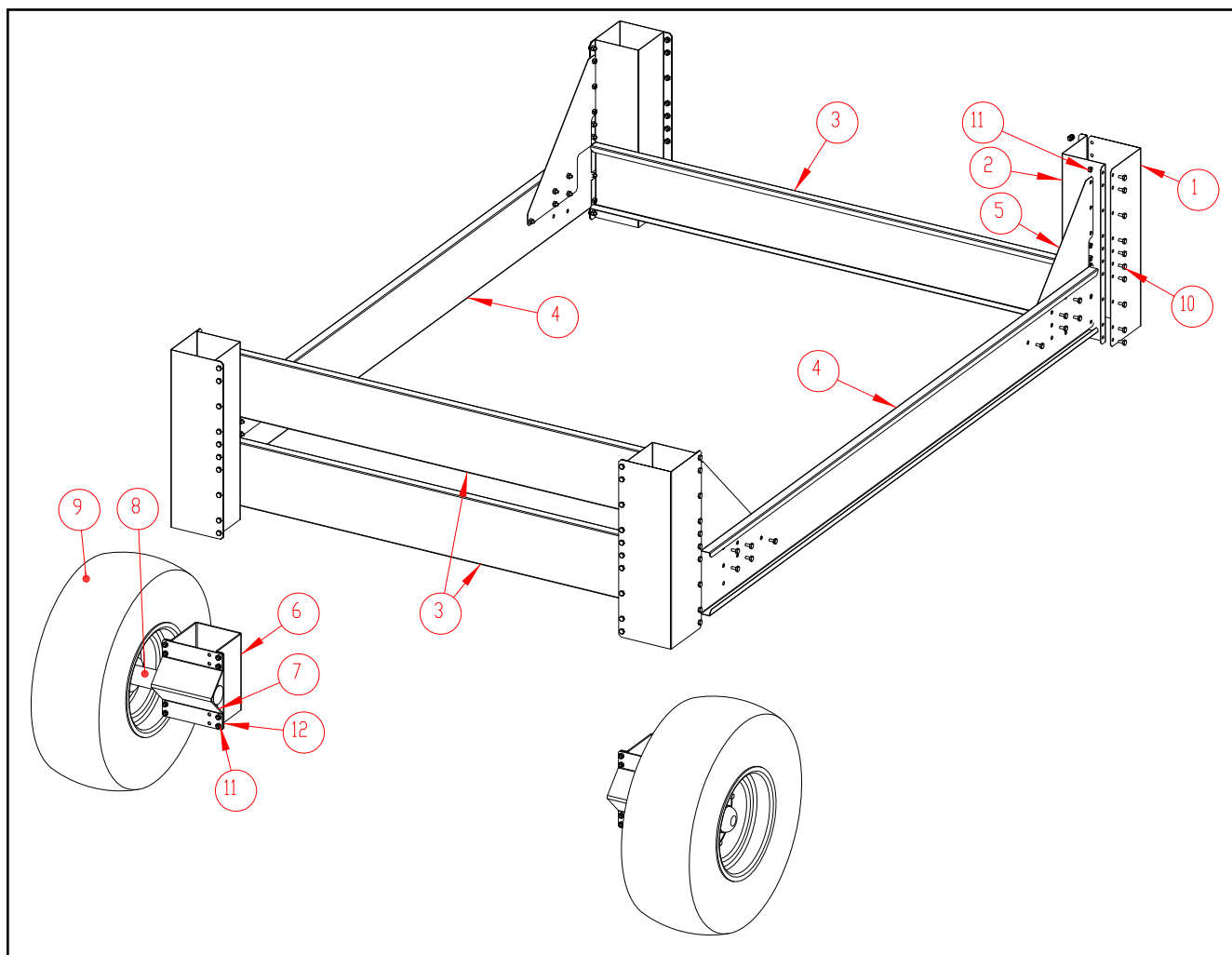
## Konkrētu modeļu rezerves balsta rāmju zīmējumi

### Rezerves daļas 2W



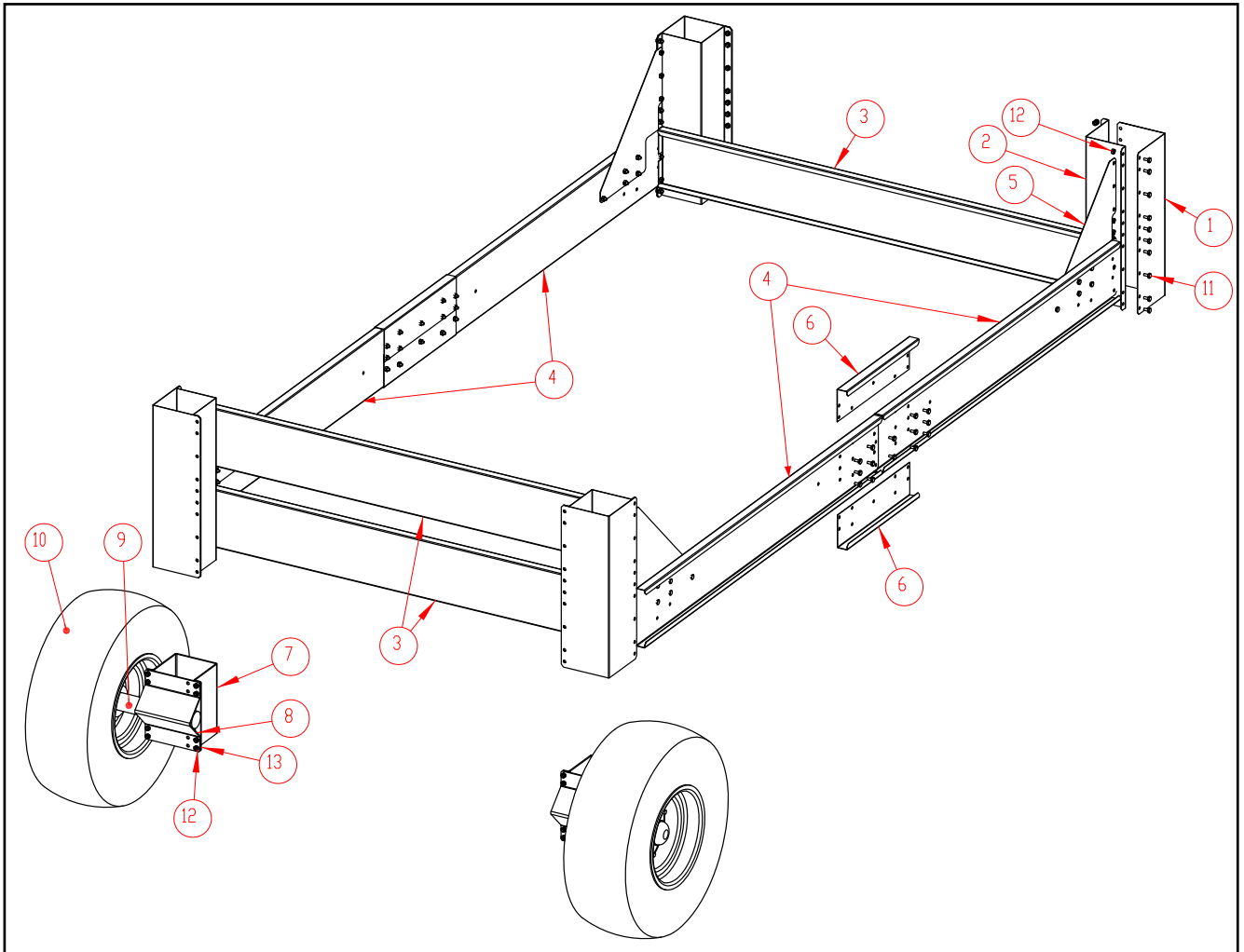
Norāde	Daļas nr.	Apzīmējums	Gab.	Svars
1	A76360	KĀJU IETVARA VERTIKĀLAIS BALSTENIS, 2W, M20	4	2,9
2	A76361	KĀJU IETVARA VERTIKĀLAIS BALSTENIS, 2W, M20	4	2,8
3	A76362	KĀJU IETVARA GALA SIJA, 2W, M20	3	8,8
4	A76363	KĀJU IETVARA SANU SIJA, 2W, M20	2	8,1
5	A76364	KĀJU IETVARA STŪRA BALSTS, 2W 3W 4W M20	4	1,4
6	A76374	PLATFORMAS RITEŅU RUMBAS BALSTENIS, 2W, 1, M20	2	5,5
7	A76375	PLATFORMAS RITEŅU RUMBAS BALSTENIS, 2W, 3W, 4W, 2, M20	2	3,5
8	111450	ASS RUMBA "NORAMAA", 1253FAA706160, D70/2050 KG	2	22
9	111470	RITENIS AR STĪPU "NORAMAA", WT11,5/80-15,3	2	30,5
10	102200	SKR SEŠK ZN 8.8 10X20 AM DIN933	100	
11	110560	PAPLĀKSNE M10 ZN 8 DIN934	116	
12	102210	SKR SEŠK ZN 8.8 10X25 AM DIN933	16	

## Rezerves daļas 3W



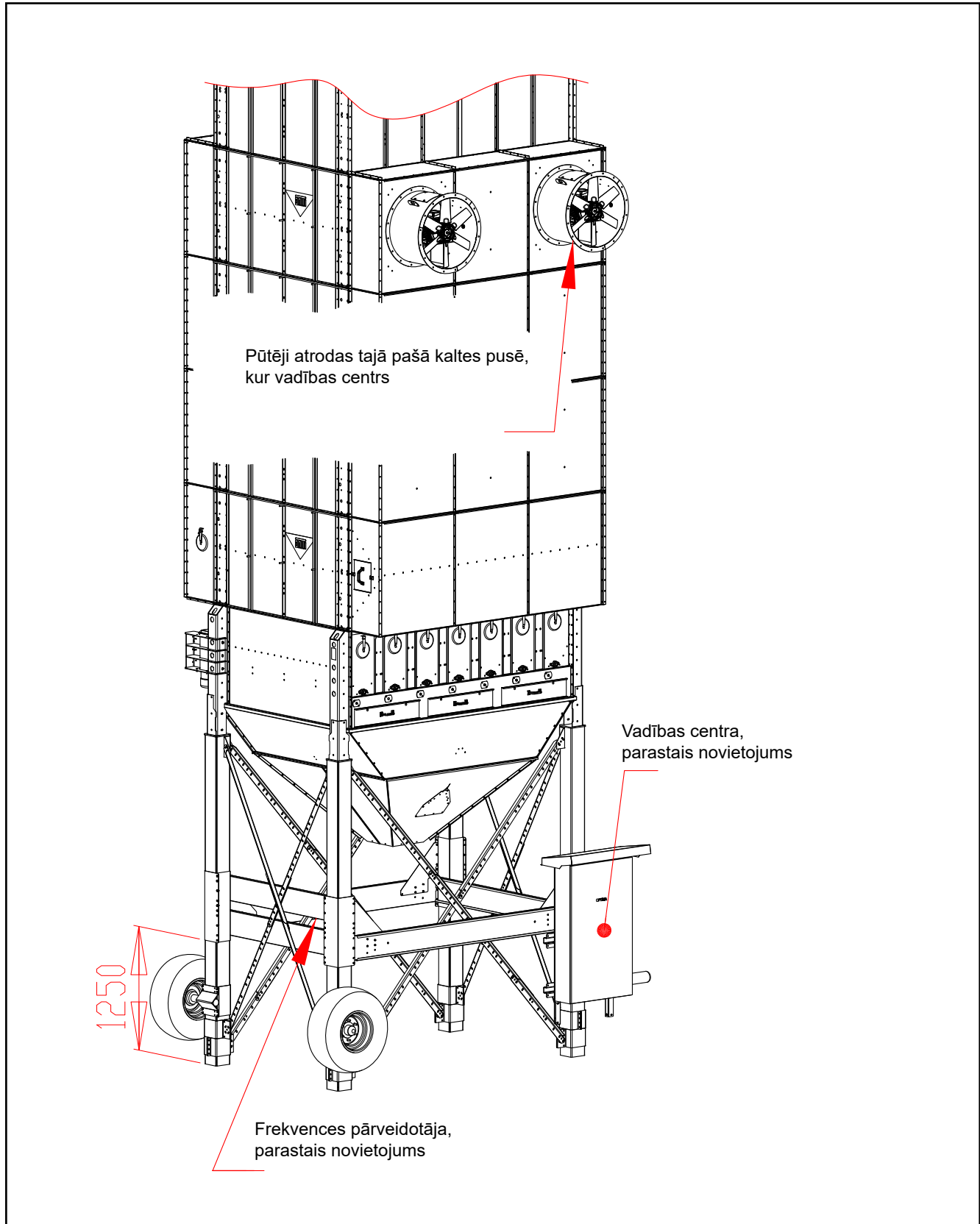
Norāde	ODetaļas nr.	Apzīmējums	Gab.	Svars
1	A76365	KĀJU IETVARA VERTIKĀLAIS BALSTENIS, 3W 4W M20	4	3,5
2	A76366	KĀJU IETVARA VERTIKĀLAIS BALSTENIS, 3W 4W M20	4	3,5
3	A76367	KĀJU IETVARA GALA SIJA, 3W 4W M20	3	8,9
4	A76368	KĀJU IETVARA SĀNU SIJA 3W M20	2	12
5	A76364	KĀJU IETVARA STŪRA BALSTS, 2W, M20	4	1,4
6	A76376	PLATFORMAS RITEŅU RUMBAS BALSTENIS, 3W 4W 1 M20	2	5,5
7	A76375	PLATFORMAS RITEŅU RUMBAS BALSTENIS, 2W, 3W, 4W, 2, M20	2	3,5
8	111450	ASS RUMBA "NORAMAA", 1253FAA706160, D70/2050 KG	2	22
9	111470	RITENIS AR STĪPU "NORAMAA", WT11,5/80-15,3	2	30,5
10	102200	SKR SEŠK ZN 8.8 10X20 AM DIN933	100	
11	110560	PAPLĀKSNE M10 ZN 8 DIN934	116	
12	102210	SKR SEŠK ZN 8.8 10X25 AM DIN933	16	

## Rezerves daļas 4W



Norāde	Daļas nr.	Apzīmējums	Gab.	Svars
1	A76365	KĀJU IETVARA VERTIKĀLAIS BALSTENIS, 3W 4W M20	4	3,5
2	A76366	KĀJU IETVARA VERTIKĀLAIS BALSTENIS, 3W 4W M20	4	3,5
3	A76367	KĀJU IETVARA GALA SIJA, 3W 4W M20	3	8,9
4	A76363	KĀJU IETVARA SANU SIJA, 2W 4W M20	4	8,1
5	A76364	KĀJU IETVARA STŪRA BALSTS, 2W 3W 4W M20	4	1,4
6	A76369	KĀJU IETVARA PAGARINĀJUMS, 4W, M20	4	1,4
7	A76376	PLATFORMAS RITEŅU RUMBAS BALSTENIS, 3W 4W 1 M20	2	5,5
8	A76375	PLATFORMAS RITEŅU RUMBAS BALSTENIS, 2W, 3W, 4W, 2, M20	2	3,5
9	111450	ASS RUMBA "NORAMAA", 1253FAA706160, D70/2050 KG	2	22
10	111470	RITENIS AR STĪPU "NORAMAA", WT11,5/80-15,3	2	30,5
11	102200	SKR SEŠK ZN 8.8 10X20 AM DIN933	128	
12	110560	PAPLĀKSNE M10 ZN 8 DIN934	144	
13	102210	SKR SEŠK ZN 8.8 10X25 AM DIN933	16	

## Apļa uzstādīšanas principiālais zīmējums (visiem modeļiem)







Tulkojums no oriģinālvalodas

## ES Atbilstības deklarācija

**ANTTI-TEOLLISUUS OY**  
Koskentie 89  
FI-25340 KANUNKI; SALO  
Tālr.: +358 (0)2 7744700

paziņo, ka

### **ANTTI MOBILĀ KALTE, M20**

Attiecas uz iekārtām sākot ar sērijas numuru MT44500 atbilst šādām direktīvām:

- **Mašīnu Direktīva 2006/42/EK**

**Kuusjoki 10.01.2020**

**Kalle Isotalo**  
Rīkotājdirektors

Kas atbildīga par tehniskās uzbūves faila aizpildīšanu

**ANTTI-TEOLLISUUS OY**  
Koskentie 89  
25340 KANUNKI, SALO