

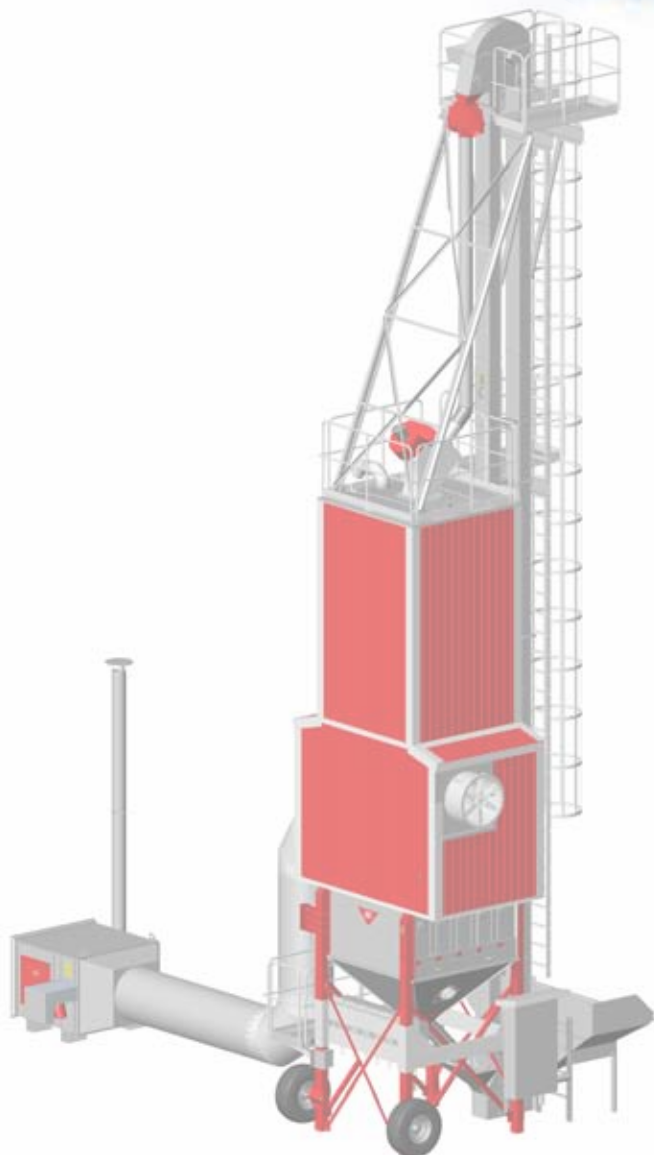


## Paigaldus- ja kasutusjuhend

---

ANTTI - VILJAKUIVATI  
ANTTI mobiilne  
teraviljakuivati  
MOBILE M20

**408117 (et)**



### **ANTTI-TEOLLISUUS OY**

Koskentie 89  
FI-25340 Kanunki, Salo  
Tel. +358 2 774 4700  
E-mail: [antti@antti-teollisuus.fi](mailto:antti@antti-teollisuus.fi)  
[www.antti-teollisuus.fi](http://www.antti-teollisuus.fi)

**01-2020**





## SISUKORD

ANTTI MOBIILNE TERAVILJAKUIVATI MOBILE M20 .....	4
Tugiraamide varuosajoonised vastavalt mudelitele .....	5
Varuosad 2W .....	5
Varuosad 3W .....	6
Varuosad 4W .....	7
Raami paigalduse põhimõtteline skeem (kõik mudelid) .....	8
EL Vastavuse kinnitus.....	9



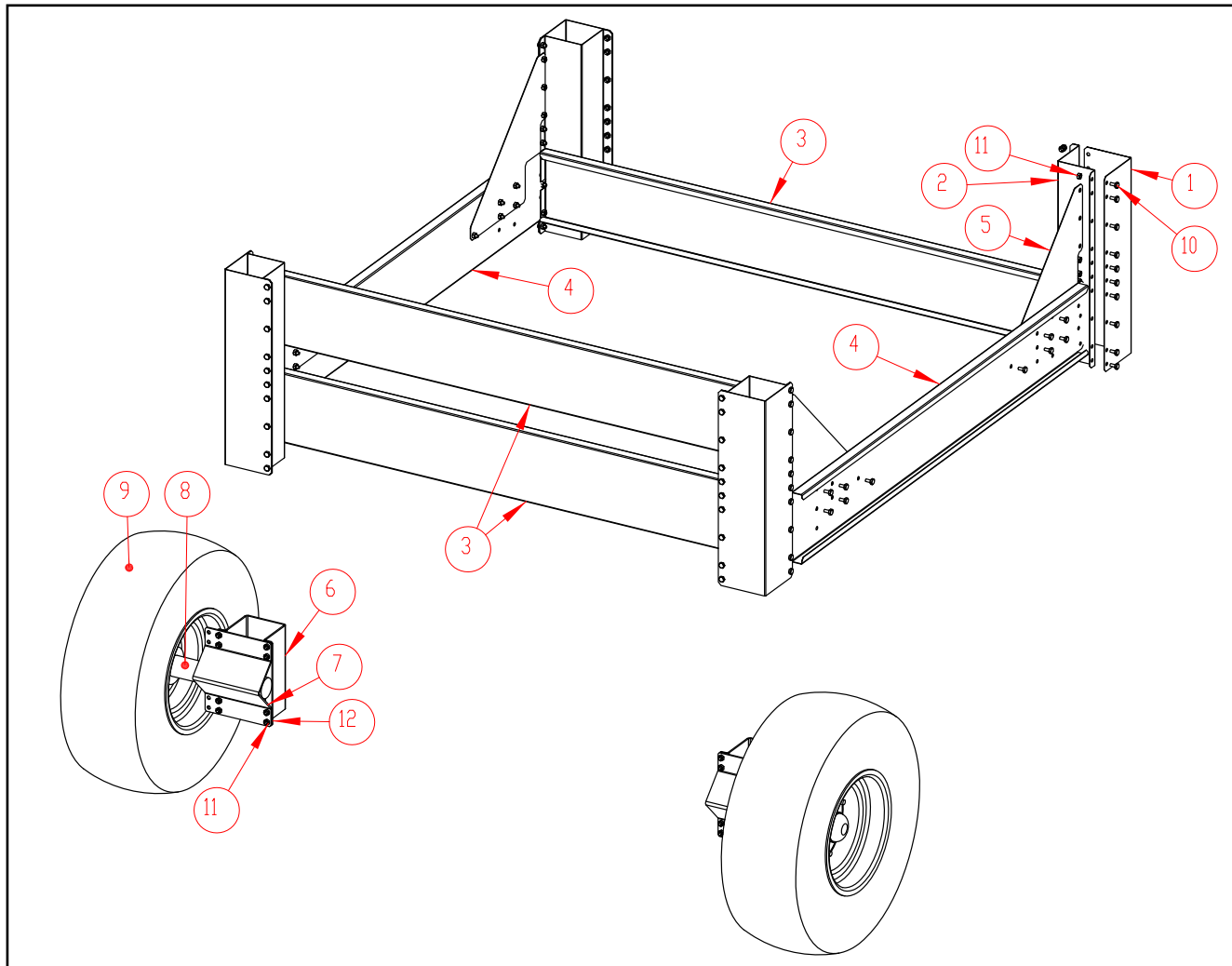
## ANTTI MOBIILNE TERAVILJAKUIVATI MOBILE M20

Kasutusjuhendis käsitletakse mobiilse kuivati varustust.

Kuivatusagregaadi kokkupanekut on kirjeldatud täpsemalt Plug&Dry juhendis ja agregaaadi konkreetse mudeli juhendis.

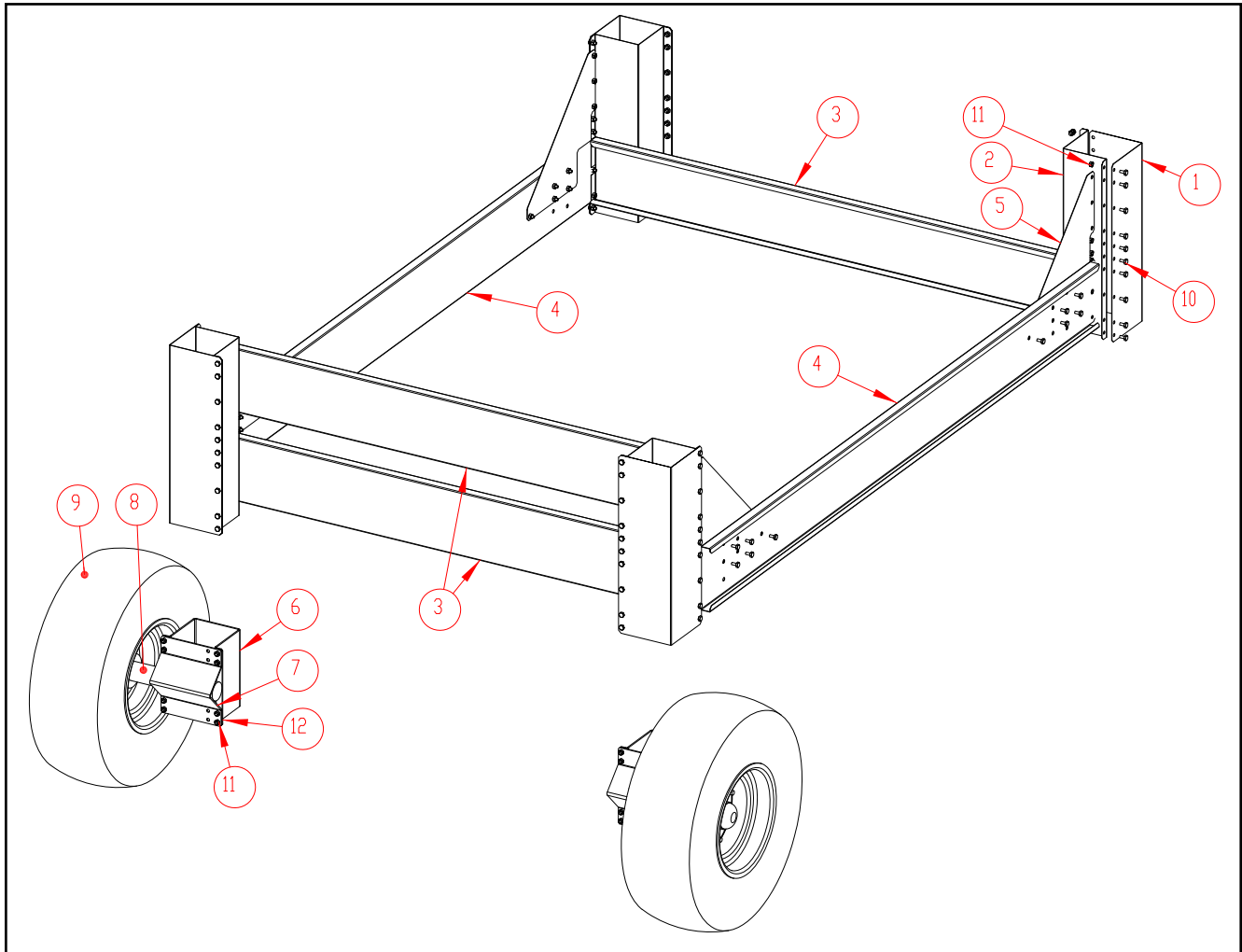
## Tugiraamide varuosajoonised vastavalt mudelitele

### Varuosad 2W



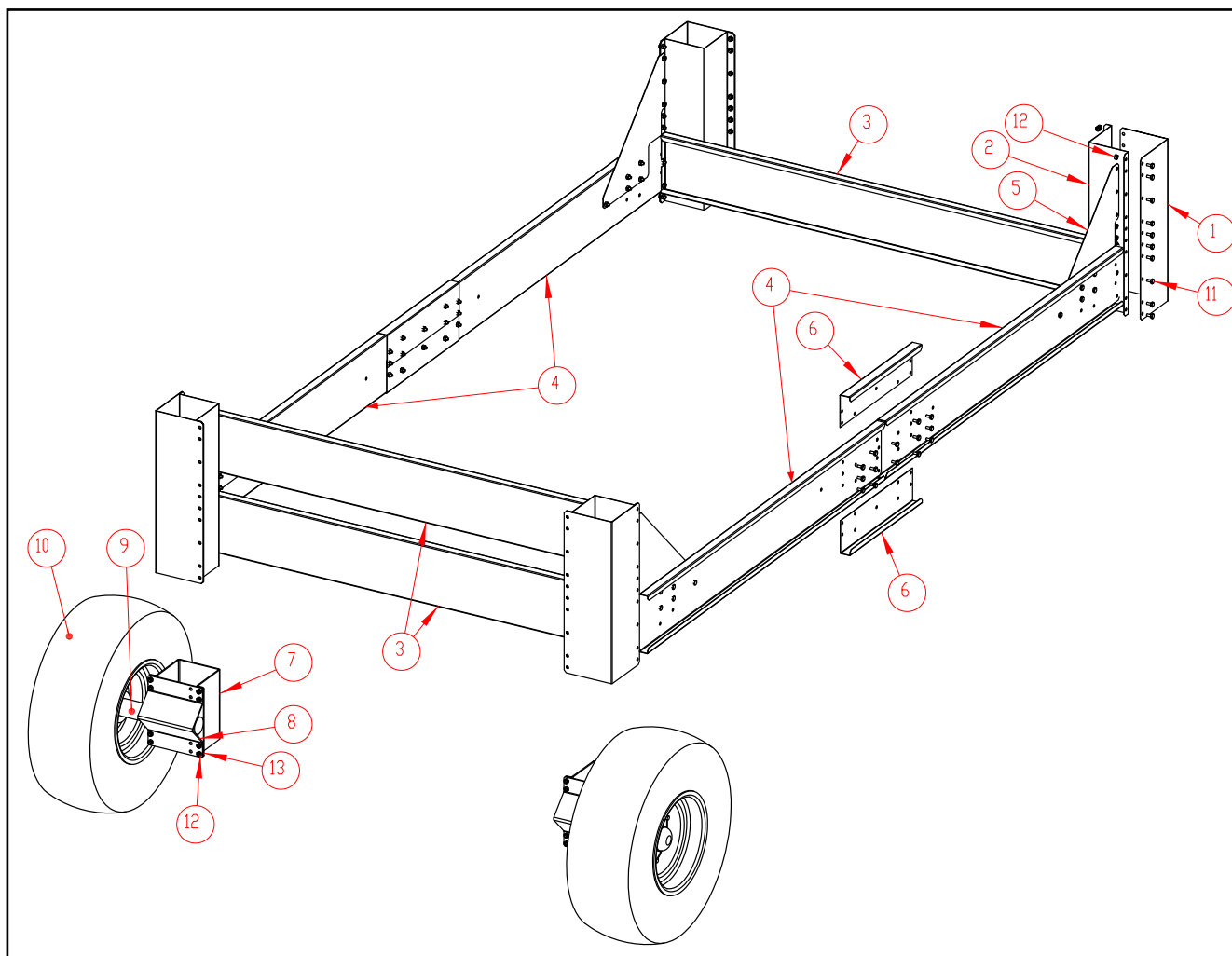
Viide	Osa nr.	Nimetus	Tk.	Kaal
1	A76360	JALAD RAAM VERTIKAALNE KINNITI 2W M20	4	2,9
2	A76361	JALAD RAAM VERTIKAALNE KINNITI 2W M20	4	2,8
3	A76362	JALAD RAAM OTSATALA 2W M20	3	8,8
4	A76363	JALAD RAAM KÜLJETALA 2W 4W M20	2	8,1
5	A76364	JALAD RAAM NURGATUGI 2W 3W 4W M20	4	1,4
6	A76374	RATASTEGA RAAM RATTA RUMM KINNITI 2W 1 M20	2	5,5
7	A76375	RATASTEGA RAAM RATTA RUMM KINNITI 2W 3W 4W 2 M20	2	3,5
8	111450	TELJED RUMM NORAMAA 1253FAA706160 D70/2050KG	2	22
9	111470	RATAS PÕIAGA NORAMAA WT11,5/80-15,3	2	30,5
10	102200	KUUSKANTPEAPOLT ZN 8.8 10X20 AM DIN933	100	
11	110560	MUTTER M10 ZN 8 DIN934	116	
12	102210	KUUSKANTPEAPOLT ZN 8.8 10X25 AM DIN933	16	

## Varuosad 3W



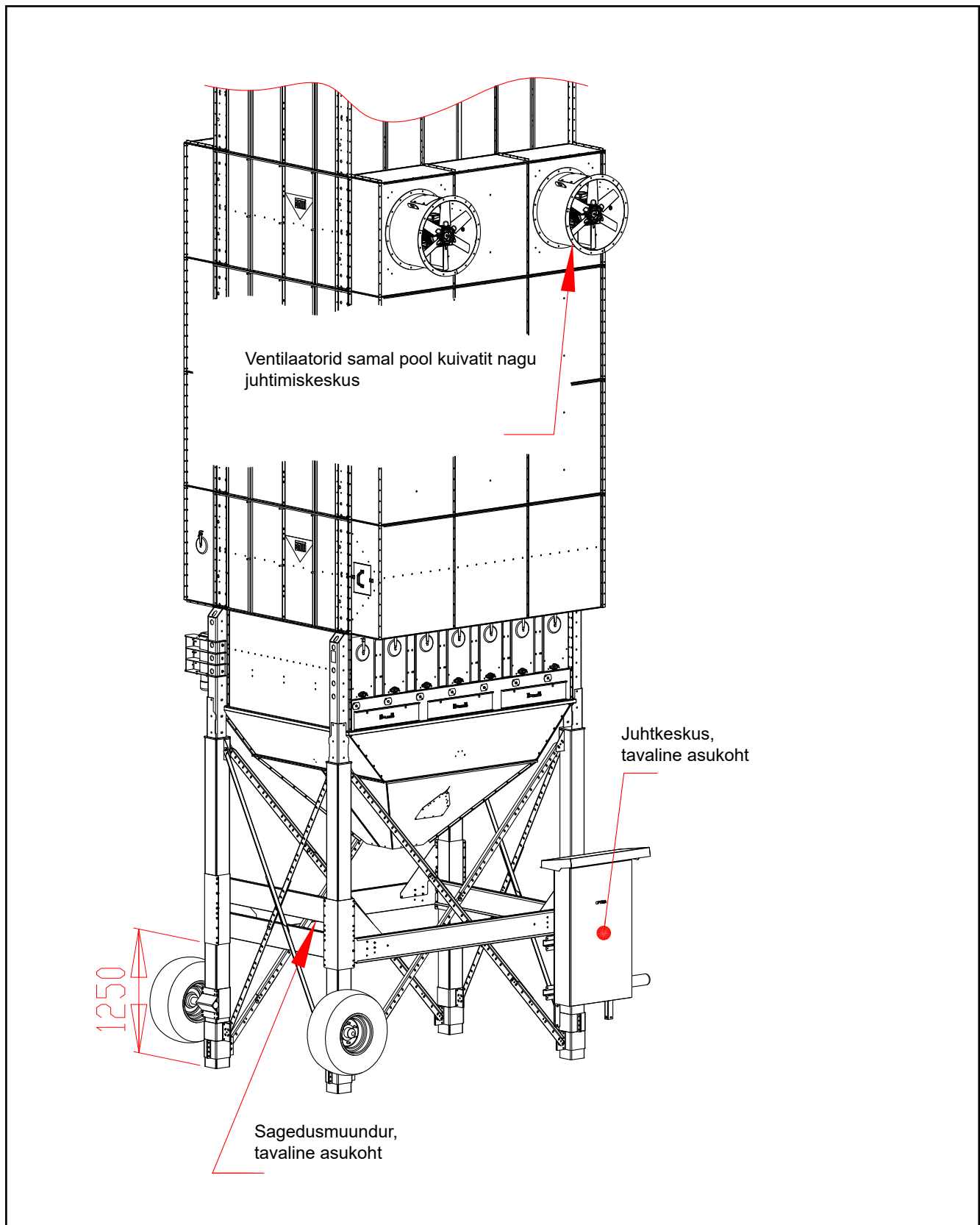
Viide	Osa nr.	Nimetus	Tk.	Kaal
1	A76365	JALAD RAAM VERTIKAALNE KINNITI 3W 4W M20	4	3,5
2	A76366	JALAD RAAM VERTIKAALNE KINNITI 3W 4W M20	4	3,5
3	A76367	JALAD RAAM OTSATALA 3W 4W M20	3	8,9
4	A76368	JALAD RAAM KÜLJETALA 3W M20	2	12
5	A76364	JALAD RAAM NURGATUGI 2W 3W 4W M20	4	1,4
6	A76376	RATASTEGA RAAM RATTARUMM KINNITI 3W 4W 1 M20	2	5,5
7	A76375	RATASTEGA RAAM RATTARUMM KINNITI 2W 3W 4W 2 M20	2	3,5
8	111450	TELJED RUMM NORAMAA 1253FAA706160 D70/2050KG	2	22
9	111470	RATAS PÖIAGA NORAMAA WT11,5/80-15,3	2	30,5
10	102200	KUUSKANTPEAPOLT ZN 8.8 10X20 AM DIN933	100	
11	110560	MUTTER M10 ZN 8 DIN934	116	
12	102210	KUUSKANTPEAPOLT ZN 8.8 10X25 AM DIN933	16	

## Varuosad 4W



Viide	Osa nr.	Nimetus	Tk.	Kaal
1	A76365	JALAD RAAM VERTIKAALNE KINNITI 3W 4W M20	4	3,5
2	A76366	JALAD RAAM VERTIKAALNE KINNITI 3W 4W M20	4	3,5
3	A76367	JALAD RAAM OTSATALA 3W 4W M20	3	8,9
4	A76363	JALAD RAAM KÜLJETALA 2W 4W M20	4	8,1
5	A76364	JALAD RAAM NURGATUGI 2W 3W 4W M20	4	1,4
6	A76369	JALAD RAAM PIKENDUS 4W M20	4	1,4
7	A76376	RATASTEGA RAAM RATTARUMMI KINNITI 3W 4W 1 M20	2	5,5
8	A76375	RATASTEGA RAAM RATTARUMMI KINNITI 2W 3W 4W 2 M20	2	3,5
9	111450	TELJED RUMMI NORAMAA 1253FAA706160 D70/2050KG	2	22
10	111470	RATAS PÕIAGA NORAMAA WT11,5/80-15,3	2	30,5
11	102200	KUUSKANTPEAPOLT ZN 8.8 10X20 AM DIN933	128	
12	110560	MUTTER M10 ZN 8 DIN934	144	
13	102210	KUUSKANTPEAPOLT ZN 8.8 10X25 AM DIN933	16	

## Raami paigalduse põhimõtteline skeem (kõik mudelid)







Tõlge algupärasest

## EL Vastavuse kinnitus

**ANTTI-TEOLLISUUS OY**  
Koskentie 89  
FI-25340 KANUNKI; SALO  
Tel.: +358 (0)2 7744700

kinnitab, et

**ANTTI MOBIILNE TERAVILJAKUIVATI MOBILE M20**  
Kehtib seadme seerianumbrist MT44500

vastab järgmiste direktiivide nõuetele:

- masinadirektiiv 2006/42/EÜ

Kuusjoki 10.01.2020

**Kalle Isotalo**  
Tegevdirektor

Tehnilise toimiku koostaja

**ANTTI-TEOLLISUUS OY**  
Koskentie 89  
25340 KANUNKI, SALO