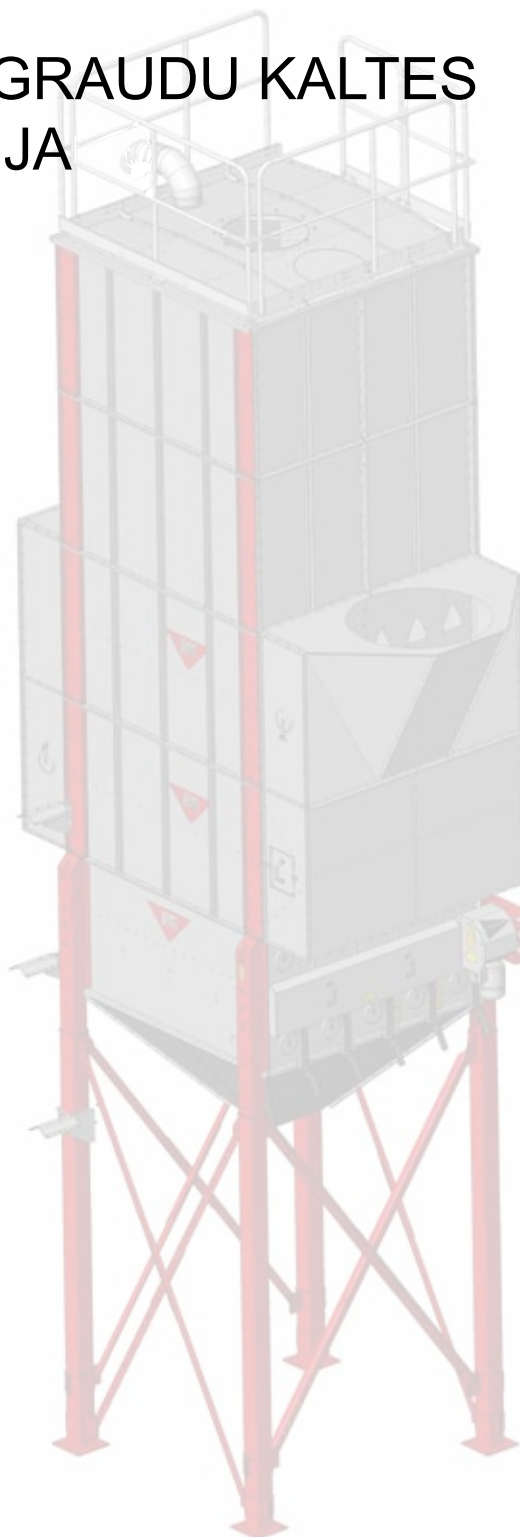


Montāžas instrukcijas

ANTTI M06 2W GRAUDU KALTES VIRSEJĀ SEKCIJA

408072 (LV) 01-01-2010

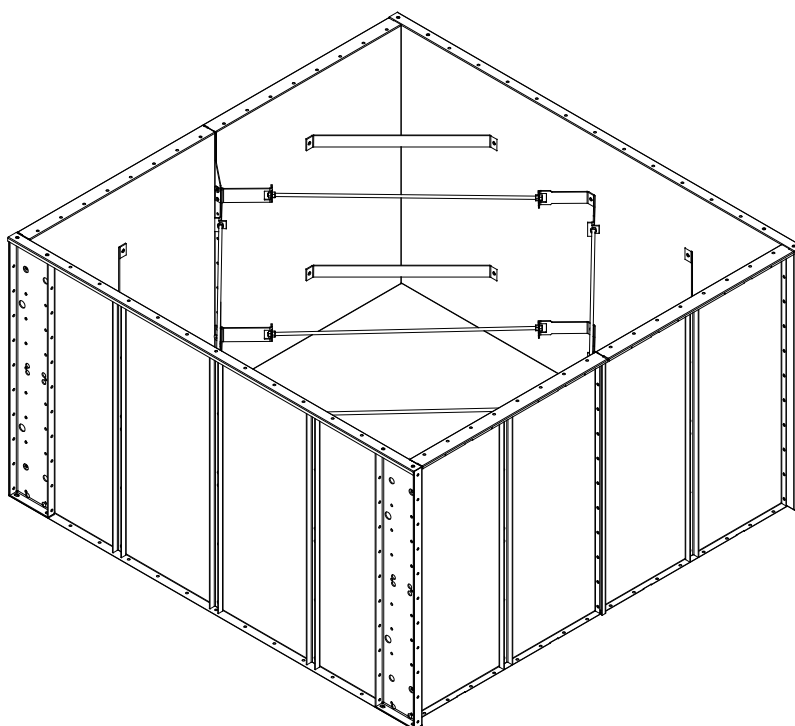


You'll see the difference



Samontēta 2W kaltēšanas sekcija (A70559)

Gaisa kanāla gala puse

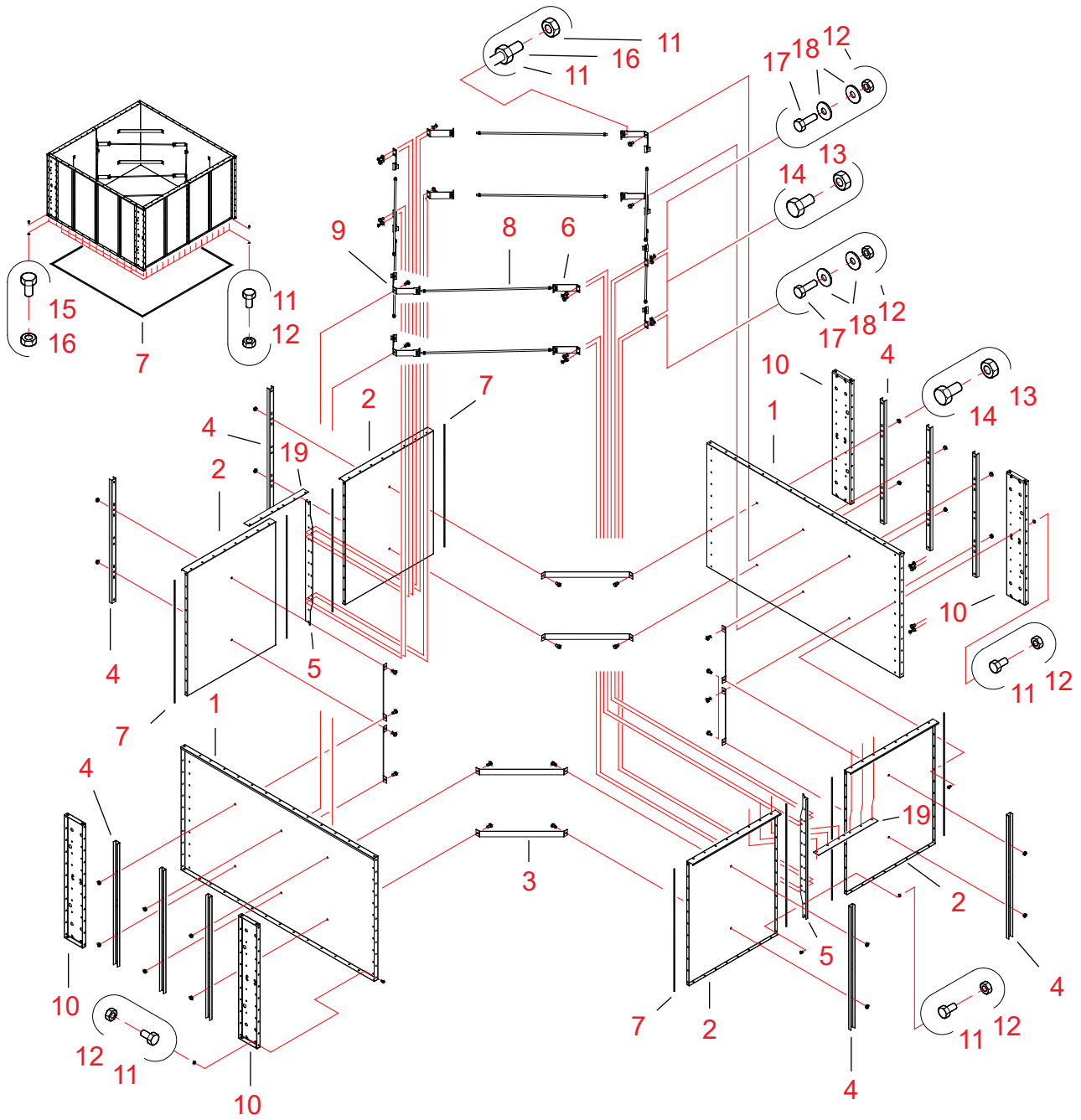


Gaisa kanāla gala puse

Samontēta 2W kaltēšanas sekcija (A70559).....	3
Samontēta 2W viršējā sekcija (A70559), rezerves daļas	4
2W viršējā sekcija, piegādes komplekts (A70829)	6
Viršējās sekcijas montāža	8



Samontēta 2W viršējā sekcija (A70559), rezerves daļas





20100101

Norāde	Detaiņas nr.	Nosaukums 1 un 2	Gab.	Dwg. Nr.	Svars	Grupa
1	A70562	AUGŠĒJĀS SEKCIJAS WM06 SĀNU PLĀKSNE	2	A70562-A	31.75	3000
2	A70563	AUGŠĒJĀ SEKCIJA/GAISA KAN. GALA GALA PLĀKSNE	4	A70563-C	14.65	3000
3	A70560	AUGŠĒJĀ SEKCIJA WM06 SAVILCĒJSTIENIS ĪSAIS	8	A70560	1.11	3000
4	A70565	AUGŠĒJĀ SEKCIJA WM06 VERTIKĀLAIS BALSTS	10	A70565-D	2.45	3000
5	A70810	AUGŠĒJĀ SEKCIJA WM06 VERTIKĀLĀ BALSTA PL 3	2	A70810-C	2.34	3000
6	A72407	AUGŠĒJĀ SEKCIJA WM06 KRONŠTEINA SAVILCĒJSTIENĀ GARĀIS DUB..	4	A72407-0	0.68	3000
7	115570	STIPRINĀJUMA SLOKSNE 4x10 MAPA	19		0.04	2600
8	119028	VĪTŅOTAIS STIENIS ZN - M12x1000 MM 8,8	8		0.89	2010
9	A72408	AUGŠĒJĀ SEKCIJA WM06 KRONŠTEINA SAVILCĒJSTIENIS GARĀIS VIEN.	8	A72408-0	0.41	3000
10	A70359	SEKCIJA WM06 BALSTA STATNIS S=4	4	A70359-D	9.72	3000
11	101810	BULTSKRŪVE 6K ZN – 8x16 AM DIN933	120		0.01	2010
12	110540	UZGRIEZNIS ZN – M8 DIN934	120+8		0	2010
13	110570	UZGRIEZNIS ZN – M12 DIN934	24+32		0	2010
14	102500	SEŠKANŠU BULTSKRŪVE ZN – 12x25 AM DIN933	24		0	2010
15	102210	SEŠKANŠU BULTSKRŪVE ZN – 12x25 AM DIN933	8		0	2010
16	110560	UZGRIEZNIS ZN – M10 DIN934	8		0	2010
17	101830	SEŠKANŠU BULTSKRŪVE ZN – 8x25 AM DIN933	4		0	2010
18	111532	PAPLĀKSNE ZN SPĀRNA - M8 DIN9021	8		0	2010
19	A71060	AUGŠĒJĀ SEKCIJA WM06 ATSAITES ATLOKS	2	A71060-0	1.11	3000

2W viršējā sekcija, piegādes komplekts (A70829)

2W viršējā sekcija satur: 1 pakete A70829, viršējā sekcija 2W

Papildus, kā pieprasīts: (iekļauts kaltes piegādē kā atsevišķs mežgls) Atbalsta statņi A70359 4 gab., b = 4 mm

Veids, kā statņi tiek uzstādīti viršējā sekcijā ir atkarīgs no sekcijas izvietojuma samontētā kaltē.

Atbalsta statņu pozīcijas 2W kaltes dažādiem klājiem uzrādītas tabulā

Klāji ir numurēti sākot no augšas uz leju.

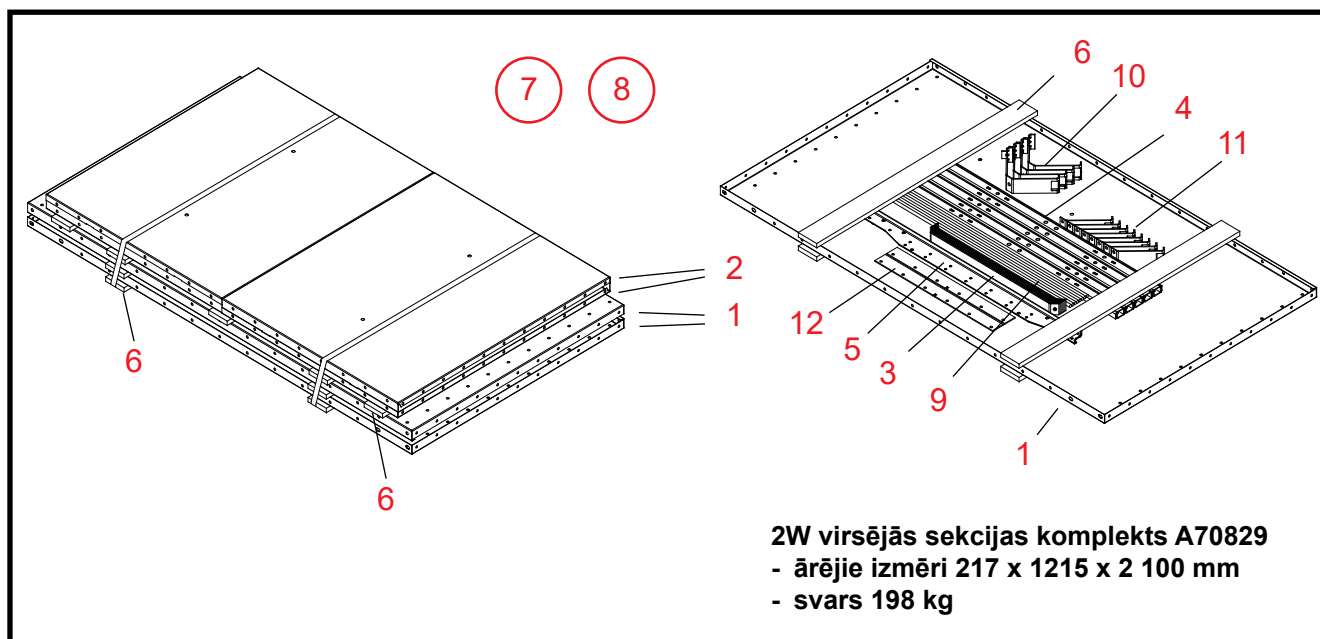
Kārta	Balsta statnis
VIRSĒJAIS KLĀJS	-
2. KLĀJS NO AUGŠAS	-
3. KLĀJS NO AUGŠAS	-
4. KLĀJS NO AUGŠAS	A70359, s = 4 mm
5. KLĀJS NO AUGŠAS	A70359, s = 4 mm
6. KLĀJS NO AUGŠAS	A70359, s = 4 mm
7. KLĀJS NO AUGŠAS	A70359, s = 4 mm
8. KLĀJS NO AUGŠAS	A70359, s = 4 mm
9. KLĀJS NO AUGŠAS	A70359, s = 4 mm
10. KLĀJS NO AUGŠAS	A70359, s = 4 mm
11. KLĀJS NO AUGŠAS	A70382, s = 6 mm
12. KLĀJS NO AUGŠAS	A70382, s = 6 mm
13. KLĀJS NO AUGŠAS	A70382, s = 6 mm

A70359
b = 4 mm



A70382
b = 6 mm

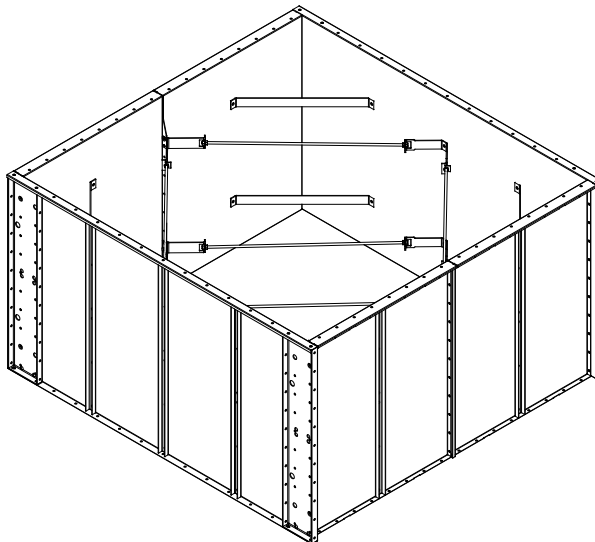




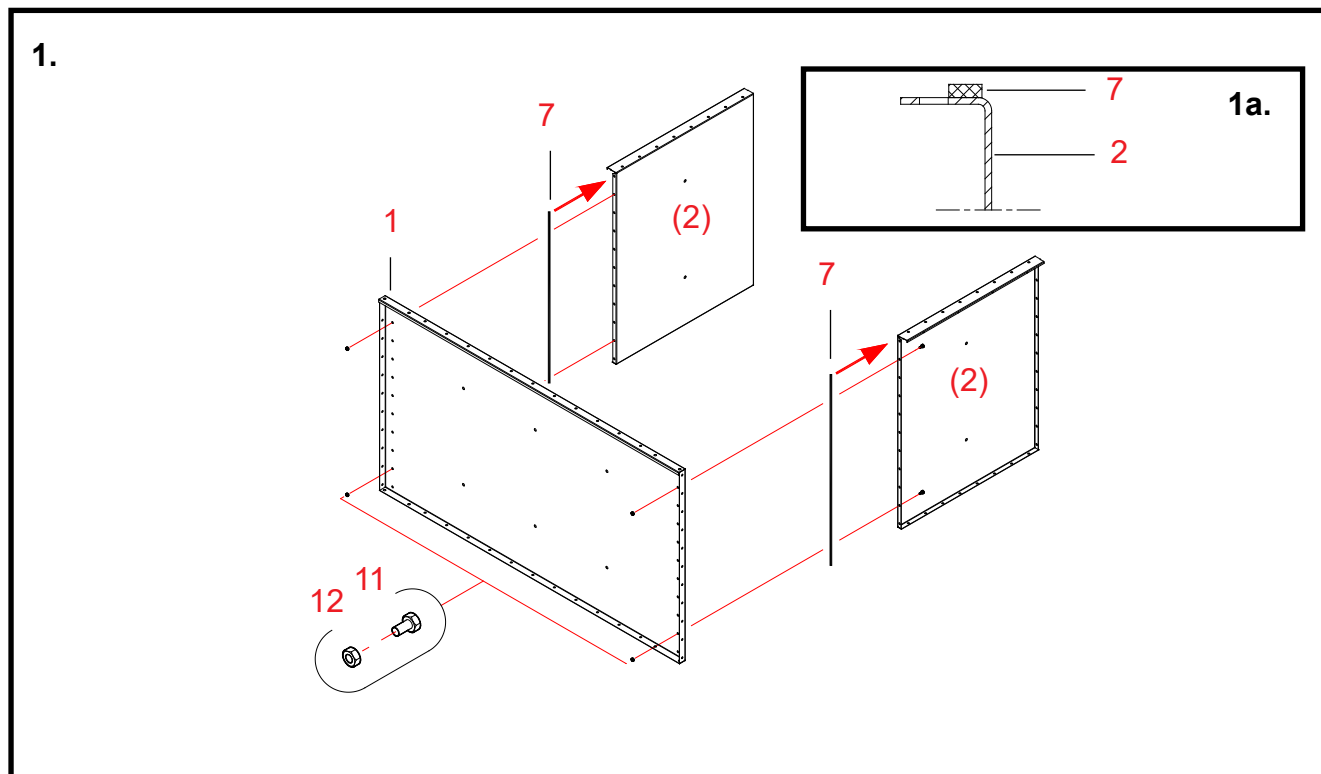
20100101

Norāde	Daļas nr.	Nosaukums 1 un 2	Gab.	Dwg. Nr.	Svars	Grupa
1	A70562	AUGŠĒJĀS SEKCIJAS WM06 SĀNU PLĀKSNE	2	A70562-A	31.74	3000
2	A70563	AUGŠĒJĀ SEKCIJA/GAISA KAN. GALA GALA PLĀKSNE	4	A70563-C	14.65	3000
3	A70560	AUGŠĒJĀ SEKCIJA WM06 SAVILCĒJSTIENIS ĪSAIS	8	A70560-0	1.11	3000
4	A70565	AUGŠĒJĀ SEKCIJA WM06 VERTIKĀLAIS BALSTS	10	A70565-D	2.45	3000
5	A70810	AUGŠĒJĀ SEKCIJA WM06 VERTIKĀLĀ BALSTA PL 3	2	A70810-C	2.34	3000
6	315418	DĒLIŠ L=1200 22x100	9		1.44	2800
7	A70831	AUGŠĒJĀ SEKCIJA WM06 2W BULTSKRŪVJU PAKETE	1	A70831-B	4.25	2010
		9994200044				
8	115570	STIPRINĀJUMA SLOKSNE 4x10 MAPA	19		0.04	2600
9	119028	VĪTŅOTAIS STIENIS ZN - M12x1000 MM 8,8	8		0.89	2010
10	A72407	AUGŠĒJĀ SEKCIJA WM06 KRONŠTEINA SAVILCĒJ-STIENA GARAIS DUB..	4	A72407-0	0.68	3000
11	A72408	AUGŠĒJĀ SEKCIJA WM06 KRONŠTEINA SAVILCĒJ-STIENIS GARAIS VIEN.	8	A72408-0	0.41	3000
12	A71060	AUGŠĒJĀ SEKCIJA WM06 ATSAITES ATLOKS	2	A71060-0	1.11	3000

Samontēta 2W viršējā sekcija



Viršējās sekcijas montāža



1. Gala plākšņu uzstādīšana sekcijas sānu plāksnēs.

Daļas Darba stadiju numerācija attiecas uz viršējās sekcijas rezerves daļu zīmējumā norādītiem numuriem.

**Mēs iesakām veikt augšējās sekcijas montāžu uz līdzenas plaknes.
Tas nodrošina, ka pilnīgi samontēta viršējā sekcija ir vertikāla.**

7 Piestipriniet blīvēšanas sloksnes pie divu gala plākšņu (daļas 2) viena gala atloka.
Piestipriniet blīvējuma sloksnes atlokā skrūvju caurumu rindas iekšpusē (skatiet att. 1a).

1 Nolieciet sānu plāksnes pret gala plākšņu atlokiem.
Esiet uzmanīgs, lai nesabojātu blīvējuma sloksnes, kad uzstādāt sānu plāksnes.

11, 12 Sastipriniet sānu plāksnes un gala plāksnes, izmantojot bultskrūves un uzgriežņus (M8 x 16, 2 gab. vienā pusē).

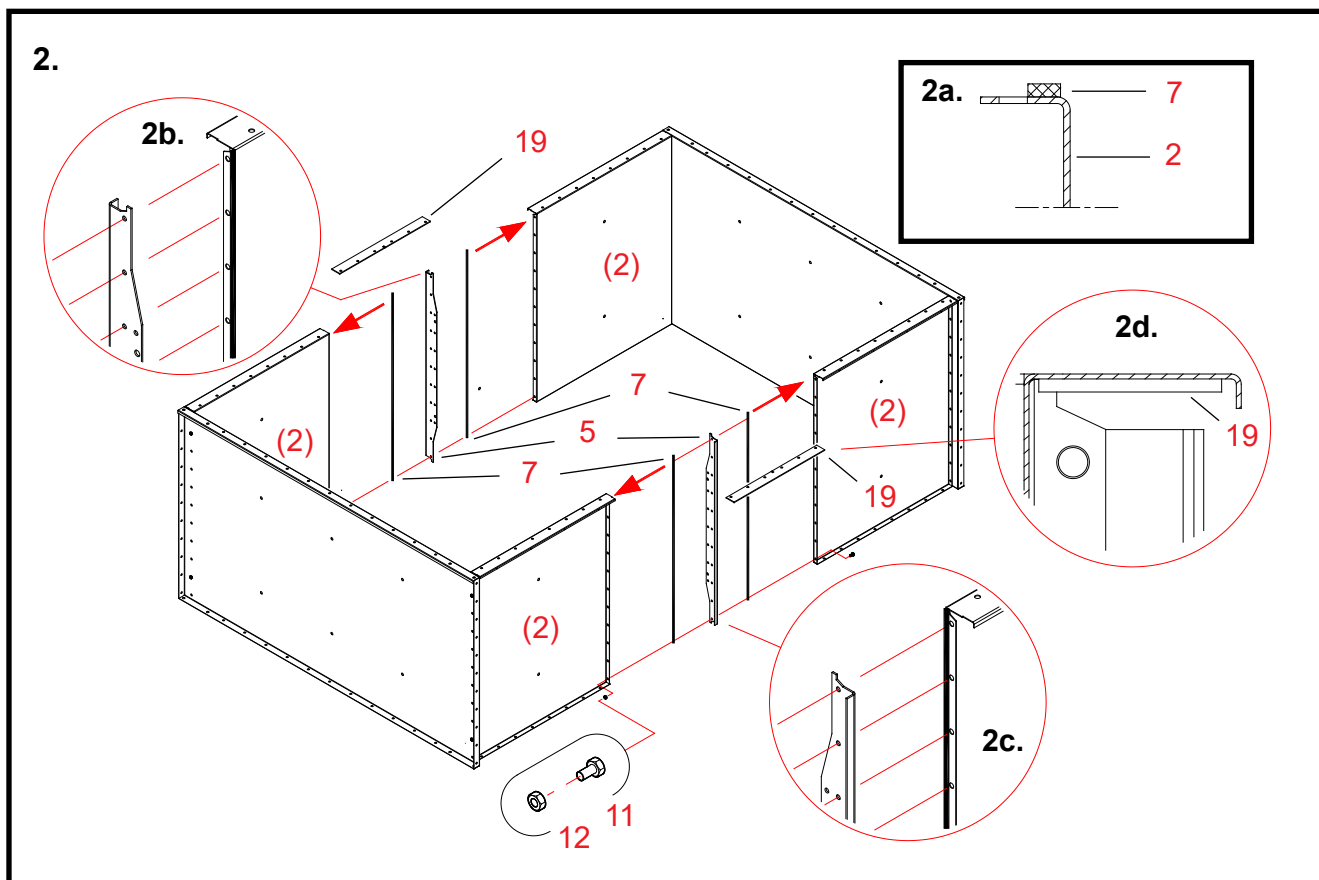
Uzstādiet tikai augšējo bultskrūvi un otro bultskrūvi no apakšas abās skrūvju urbumu rindās.

Atlikušās bultskrūves tiks ieliktas savienojumā ar augšējās sekcijas galīgo montāžu..

Balsta statņu vajadzība un to veidi tiek izlemti galīgās montāžas laikā (skatiet šo instrukciju pēdējo lappusi).

Pievelciet bultskrūves tikai nedaudz, lai vēlāk varētu sakārtot sekciju.

* **Samontējiet otru līdzīgo sekcijas mezglu.**



2. Viršējās sekcijas moduļu pievienošana

Daļas Darba stadiju numerācija attiecas uz viršējās sekcijas rezerves daļu zīmējumā norādītiem numuriem.

7 **Piestipriniet blīvēšanas sloksnes pie abu moduļu gala plāksnes atlokām (detalas 2).**
Piestipriniet blīvējuma sloksnes atlokā skrūvju caurumu rindas iekšpusē (skatiet att. 2a).

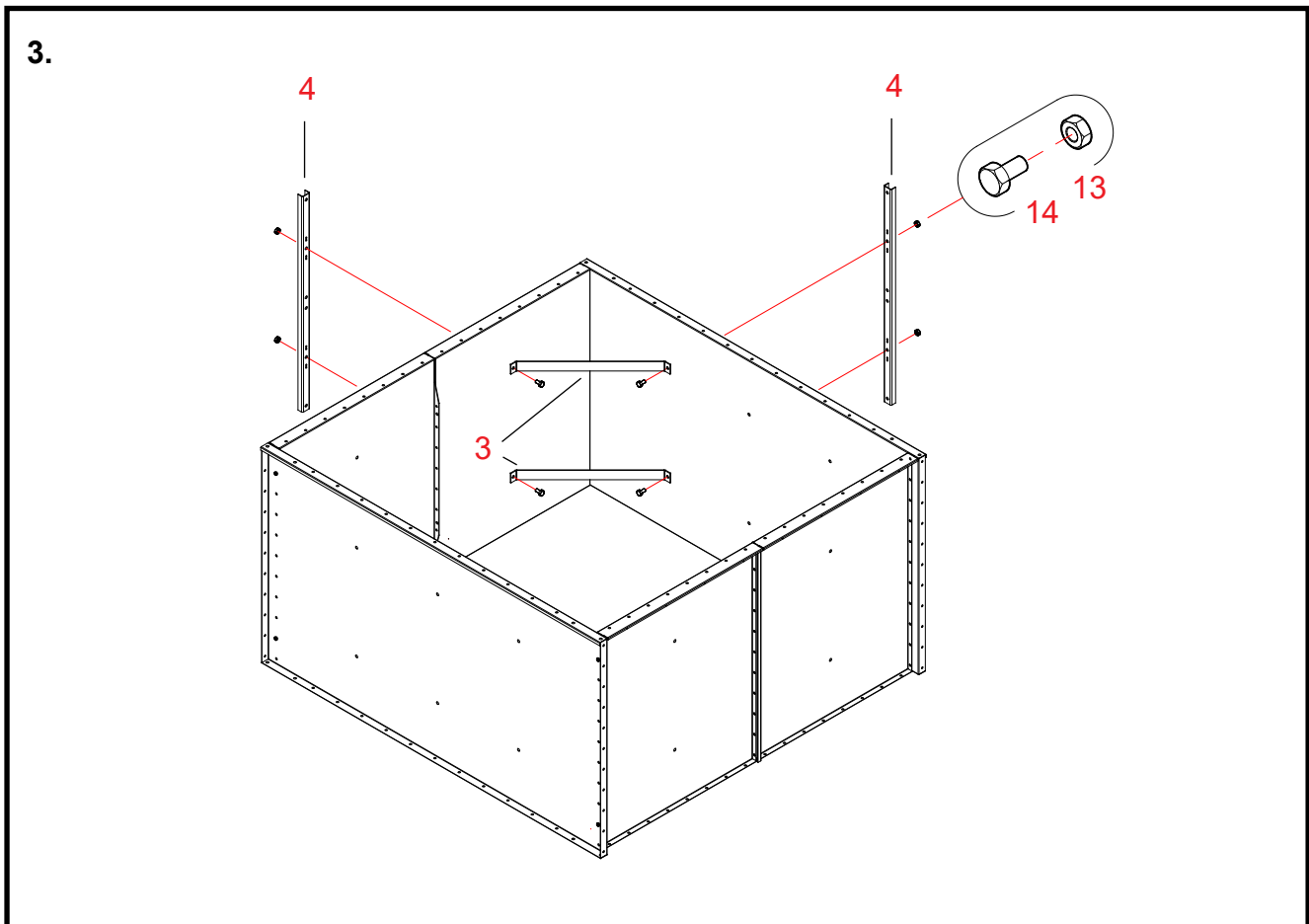
***** **Pārvietojiet viršējās sekcijas moduļus cieši vienu pie otra.**
Uzstādīšanas laikā esiet uzmanīgs, lai nesabojātu blīvējuma sloksnes.

5 **Novietojiet vertikālos balstus viršējai sekcijai starp sekcijas moduļiem.**
Izraugieties detaļu zīmējumos 2b un 2c pareizo virzienu vertikālajiem balstiem.
Uzstādiet vertikālo balstu atlokus, kas palika ārpus sekcijas, viršējā pozīcijā, kas parādīta zīmējumos.
Atloki var būt pozīcijā, kas parādīta zīmējumos 2b un 2c, kad lietus jumtiņš gaisa kanāla galiem ir lietošanā.
Salāgojiet caurumus gala plāksnēs ar caurumiem vertikālajos balstos.

11, 12 **Piestipriniet viršējo sekciju un to vertikālos statņus, izmantojot bultskrūves un uzgriežņus (M8 x 16, 11 gab. uz savienojumu).**
Pievelciet bultskrūves tikai nedaudz, lai vēlāk varētu sakārtot sekciju.

***** **Pārbaudiet, vai sekcija ir taisnstūra. Pievelciet bultskrūves sekcijas vertikālajos savienojumos.**

19 **Novietojiet savienojumu atlokus vietā līdz viršējā sekcija ir uzstādīta kaltē (detalas 2d zīmējums).**



3. Īso savilcējstieņu uzstādīšana

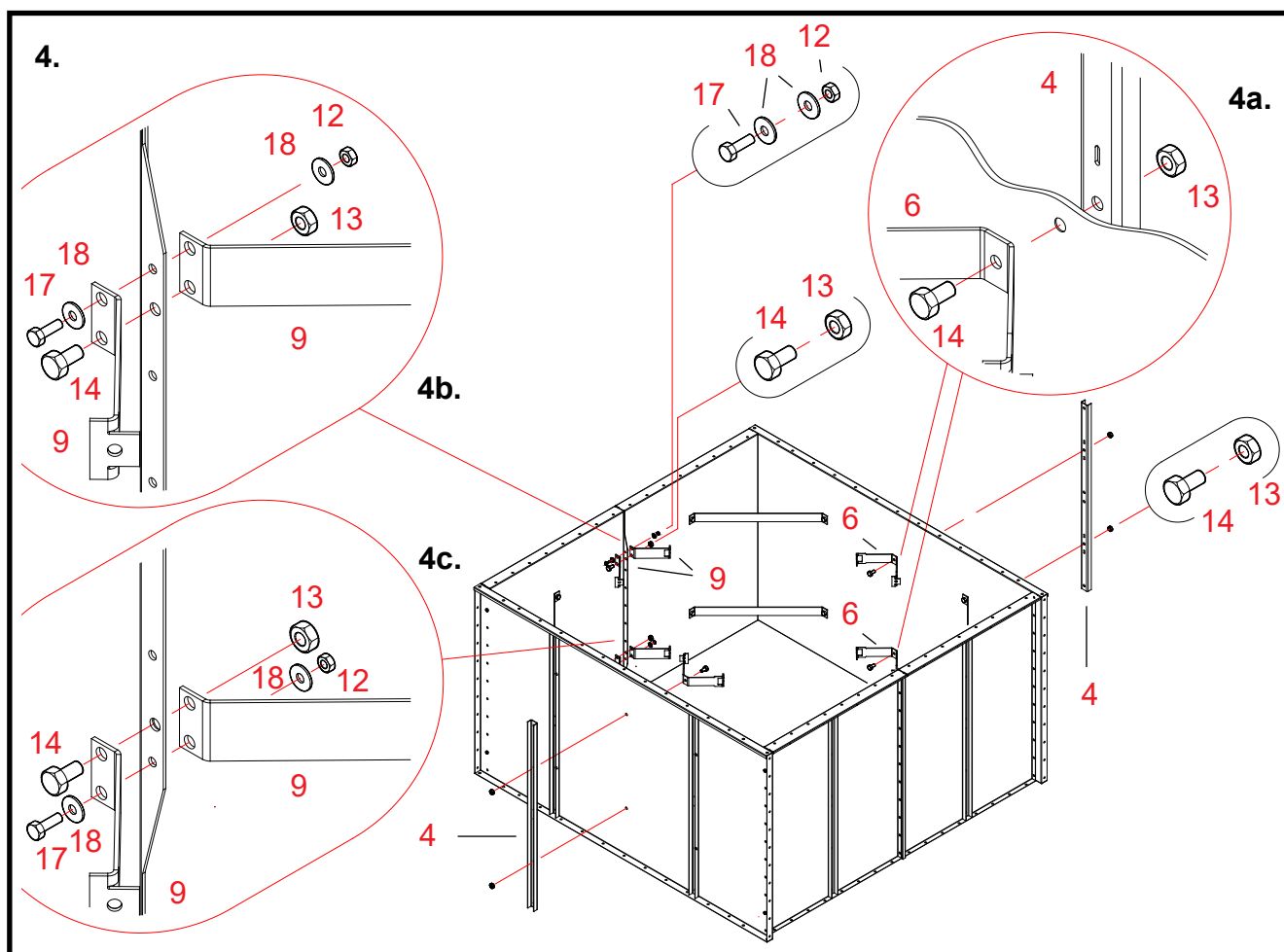
Daļas Darba stadiju numerācija attiecas uz viršējās sekcijas rezerves daļu zīmējumā norādītiem numuriem.

3 Uzstādiet divus īsos savilcējstieņus sekcijas stūrī.

4 Uzstādiet divus U veida vertikālos balstus sekcijas ārpusē pie savilcējstieņu galiem.
Izlīdziniet caurumus savilcējstieņos, sānu un gala plāksnēs un vertikālajā balstā.

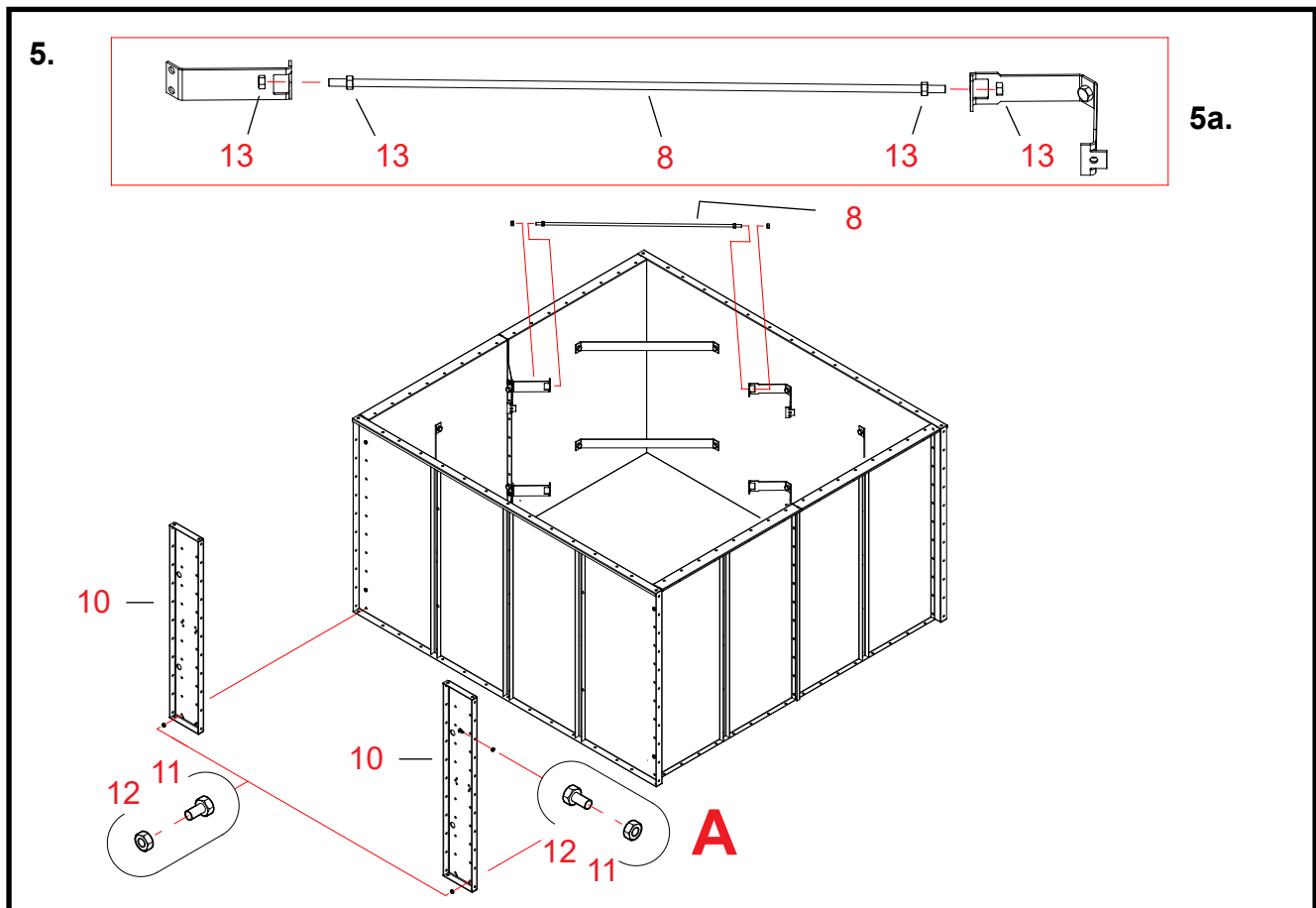
13, 14 Piestipriniet savilcējstieņus pie vertikālajiem balstiem sekcijas sienas iekšpusē, izmantojot bultskrūves un uzgriežņus (M12 x 25).
Novietojiet bultskrūvju galviņas uz graudu telpas pusi.

* **Uzstādiet īsos savilcējstieņus sekcijas citos stūros tādā pašā veidā.**



4. Uzstādiet kronšteinus garajiem savilcējstieņiem

- Daļas Darba stadiju numerācija attiecas uz viršējās sekcijas rezerves daļu zīmējumā norādītiem numuriem.
- 6** Uzstādiet četrus sazarotus kronšteinus (dubultos) garajiem savilcējstieņiem Ø13 caurumos sekcijas sānu plāksnēs.
Pārbaudiet kronšteina pozīciju galvenajā zīmējumā un detalizētā 4a zīmējumā.
- 4** Uzstādiet U veida vertikālos balstus sekcijas ārpusē pie kronšteinu savilcējstieņiem.
- 13, 14** Piestipriniet sazarotus kronšteinus un vertikālos balstus, izmantojot bultskrūves un uzgriežņus (M12x25).
Novietojiet bultskrūvju galvas uz graudu telpas pusi. Skatiet att. 4a.
- 9** Uzstādiet astoņus mazākos kronšteinus (vienvietīgos) vilcējstienim gala plāksņu vertikālajos stieņos.
Pārbaudiet kronšteina pozīciju galvenajā zīmējumā un detaļu 4a un 4b zīmējumos.
- 13, 14** Piestipriniet mazākos kronšteinus pie lielākajiem caurumiem vertikālajos balstos, izmantojot bultskrūves un uzgriežņus (M12x25).
Skatiet 4b un 4c attēlus.
- 12, 17, 18** Piestipriniet kronšteinus pie mazākajiem caurumiem vertikālajos balstos, izmantojot bultskrūves, aizsargaplāksnes un uzgriežņus (M8x25).
Novietojiet spārnaplāksni pretī abiem kronšteinu. Skatiet 4b un 4c attēlus.



5. Garo savilcējstieņu piestiprināšana sekcijas iekšpusē un balsta statņu pievienošana, ja ir

Daļas Darba stadiju numerācija attiecas uz viršējās sekcijas rezerves daļu zīmējumā norādītiem numuriem.

13 Uzgrieziet uzgriežņus (M12) uz vītņoto stieņu (daļas 8) abiem galiem.
Grieziet uzgriežņus uz stieņiem tik tālu, lai būtu iespējams ievietot vītņoto stieņu galus vilcējstieņu kronšteinos (5a attēls).

8, 13 Ievietojiet vītņotos stieņus kronšteinos, uzgrieziet otros uzgriežņus uz tiem un savelciet tos pret kronšteinu.

10 Kā pieprasīts, pievienojiet balsta statņus viršējās sekcijas abiem galiem.
Skatieties nodaļas „2W kaltēšanas sekcijas piegādes paketes (A70929)” sākumā norādījumiem, kā izvēlēties balta statni. Izlīdziniet caurumus sānu plāksnes gala atlokā un balsta statnī.

11, 12 Nostipriniet vietā sānu plāksnes, galu plāksnes un atbalsta statņus, izmantojot bultskrūves un uzgriežņus (M8 x 16, 9 gab. uz sānu).
Divas no bultskrūvēm tiek ieliktas vietā augšējās sekcijas montāžas laikā.
Pievelciet bultskrūves tikai nedaudz, lai vēlāk varētu sakārtot sekciju.

11, 12 Piestipriniet balsta statņus pie sānu plāksnes atlokiem, izmantojot bultskrūves un uzgriežņus (M8 x 16, 11 gab. vienā pusē).
Ja kalte tiks aprīkota ar gaisa kanāliem, kas stiepjas viscaur uz augšu, vēl nav jāieliek vietā bultskrūves A (zīmējumā).

*** Pārbaudiet augšējās sekcijas savienojumus un taisnleņķa stāvokli. Pievelciet visas bultskrūves.**