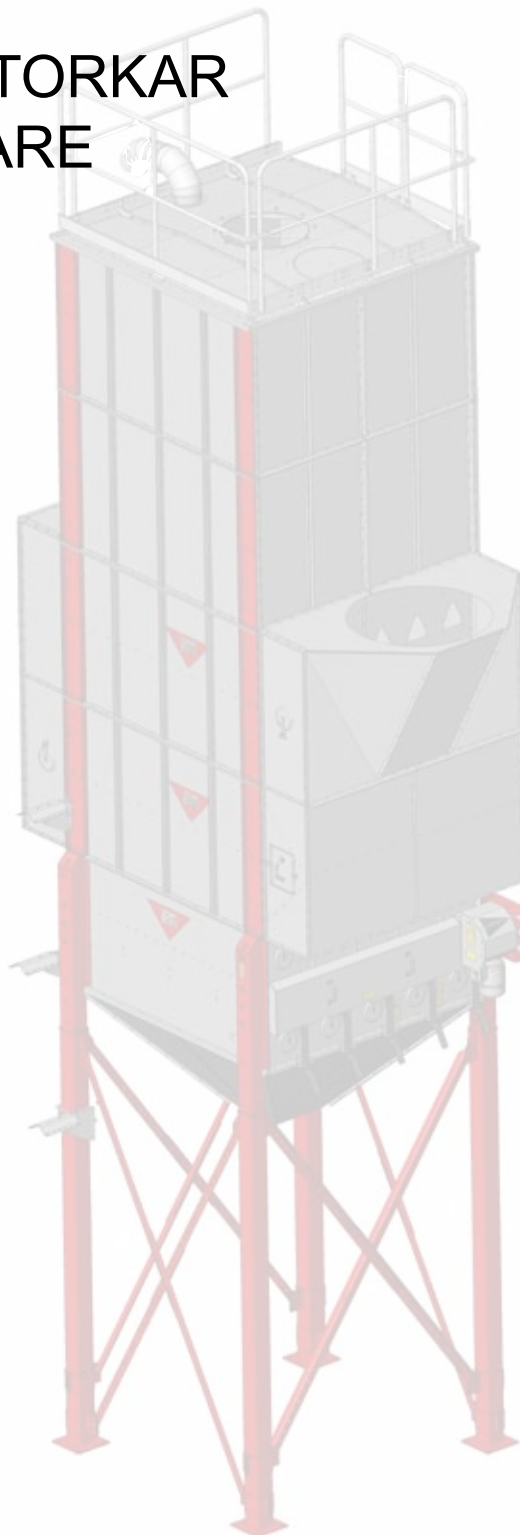


## Monteringsanvisningar

### ANTTI M06 2W TORKAR ÖVRE BEHÅLLARE

408072 (sv) 01-01-2010



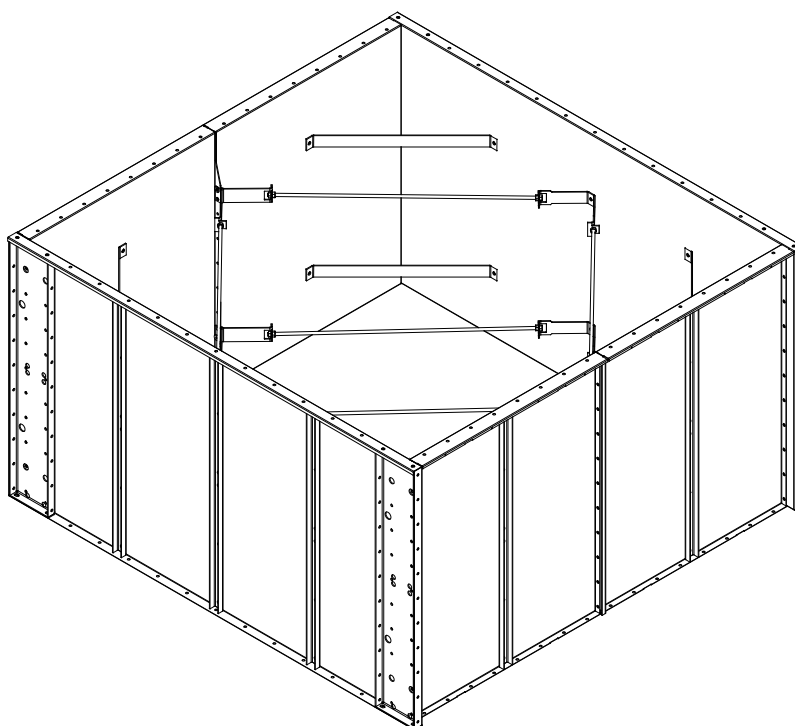
*You'll see the difference*





Övre behållare 2W monterad (A70559)

*Luftgavelns sida*

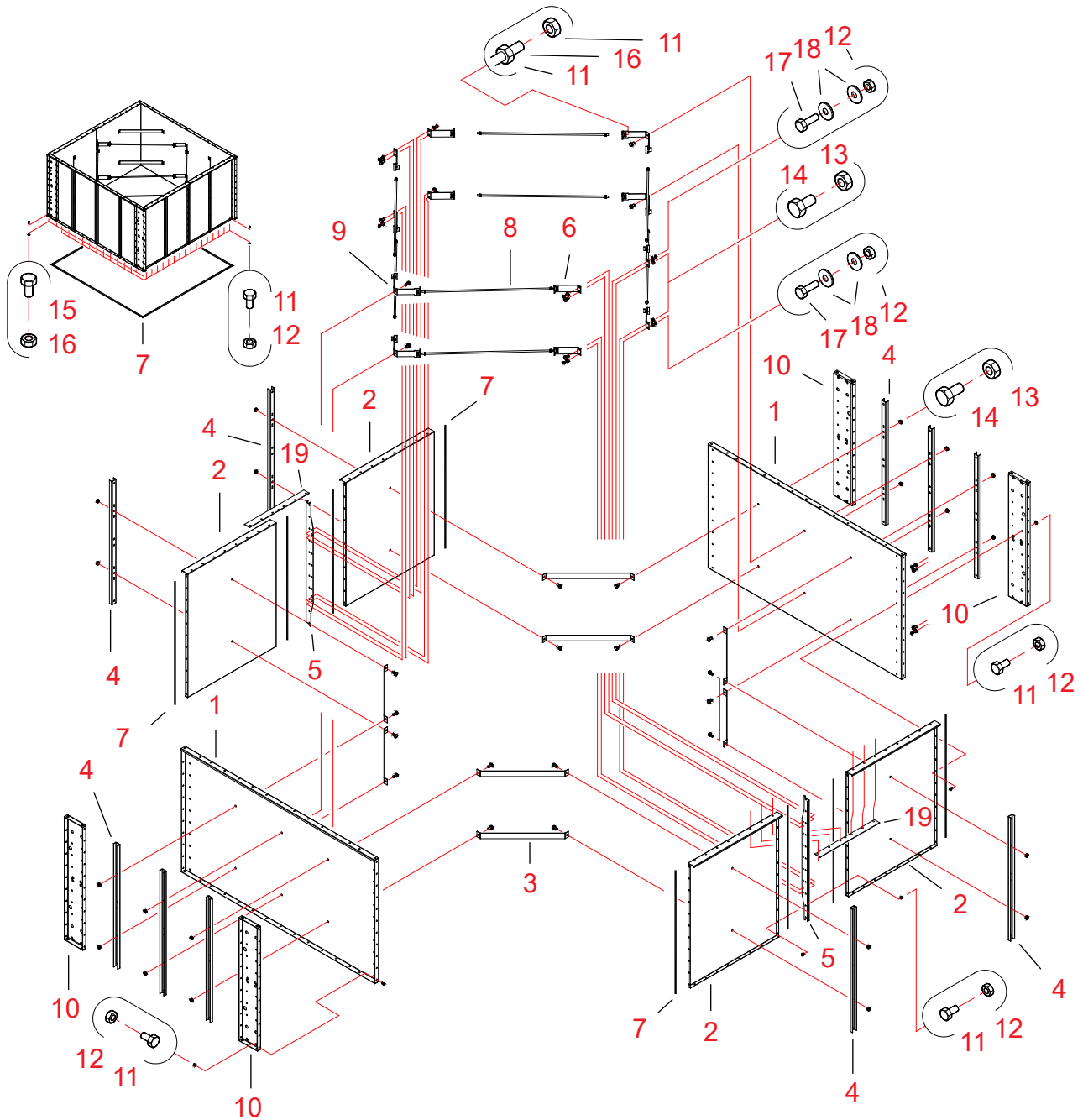


*Luftgavelns sida*

Övre behållare 2W monterad (A70559).....	3
Övre behållare, monterad 2W (A70559), reservdelsritning .....	4
Leveransförpackningen av den övre behållaren för 2W (A70829) .....	6
Montering av övre behållaren .....	8



## Övre behållare, monterad 2W (A70559), reservdelsritning





20100101

Ref.	Del nr.	Benämning 1 och 2	Antal	Ritn. nr.	Vikt	Grupp
1	A70562	ÖVRE BEHÅLLARE WM06 SIDOPLÅT	2	A70562-A	31.75	3000
2	A70563	ÖVRE BEHÅLLARE/LUFTGAVEL GAVELPLÅT	4	A70563-C	14.65	3000
3	A70560	ÖVRE BEHÅLLARE WM06 DRAGSTÅNG KORT	8	A70560	1.11	3000
4	A70565	ÖVRE BEHÅLLARE WM06 VERTIKALSTÖD	10	A70565-D	2.45	3000
5	A70810	ÖVRE BEHÅLLARE WM06 VERTIKALSTÖD PL 3	2	A70810-C	2.34	3000
6	A72407	ÖVRE BEHÅLLARE WM06 DRASGST FÄSTE LÅNG DUAL	4	A72407-0	0.68	3000
7	115570	CELLGUMMIBAND 4x10 MAPA	19		0.04	2600
8	119028	GÄNGSTÅNG ZN - M12x1000 MM 8.8	8		0.89	2010
9	A72408	ÖVRE BEHÅLLARE WM06 DRASGST FÄSTE LÅNG SINGLE	8	A72408-0	0.41	3000
10	A70359	SEKTION WM06 STÖDBEN S=4	4	A70359-D	9.72	3000
11	101810	BULT 6K ZN – 8x16 AM DIN933	120		0.01	2010
12	110540	MUTTER ZN – M8 DIN934	120+8		0	2010
13	110570	MUTTER ZN - M12 DIN934	24+32		0	2010
14	102500	BULT 6K ZN – 12x25 AM DIN933	24		0	2010
15	102210	BULT 6K ZN – 10x25 AM DIN933	8		0	2010
16	110560	MUTTER ZN – M10 DIN934	8		0	2010
17	101830	BULT 6K ZN – 8x25 AM DIN933	4		0	2010
18	111532	BÅTBRICKA ZN - M8 DIN9021	8		0	2010
19	A71060	ÖVRE BEHÅLLARE WM06 FÖRSTYVNINGSLÄNS	2	A71060-0	1.11	3000

**Leveransförpackningen av den övre behållaren för 2W (A70829)**

Den övre behållaren för 2W består 1 st. förpackning A70829, övre behållare 2W av:

Därtill skall man montera vid 4 st. stödben A70359, s = 4 mm.  
behov: (levereras som lösa delar i samband med torkleveransen)

Om den övre behållaren överhuvudtaget kommer att förses med stödben, beror på var behållaren kommer att sitta på den färdigmonterade torken.

**Tabell över montering av stödben på olika varv på 2W torken**

Varven räknas uppifrån ned

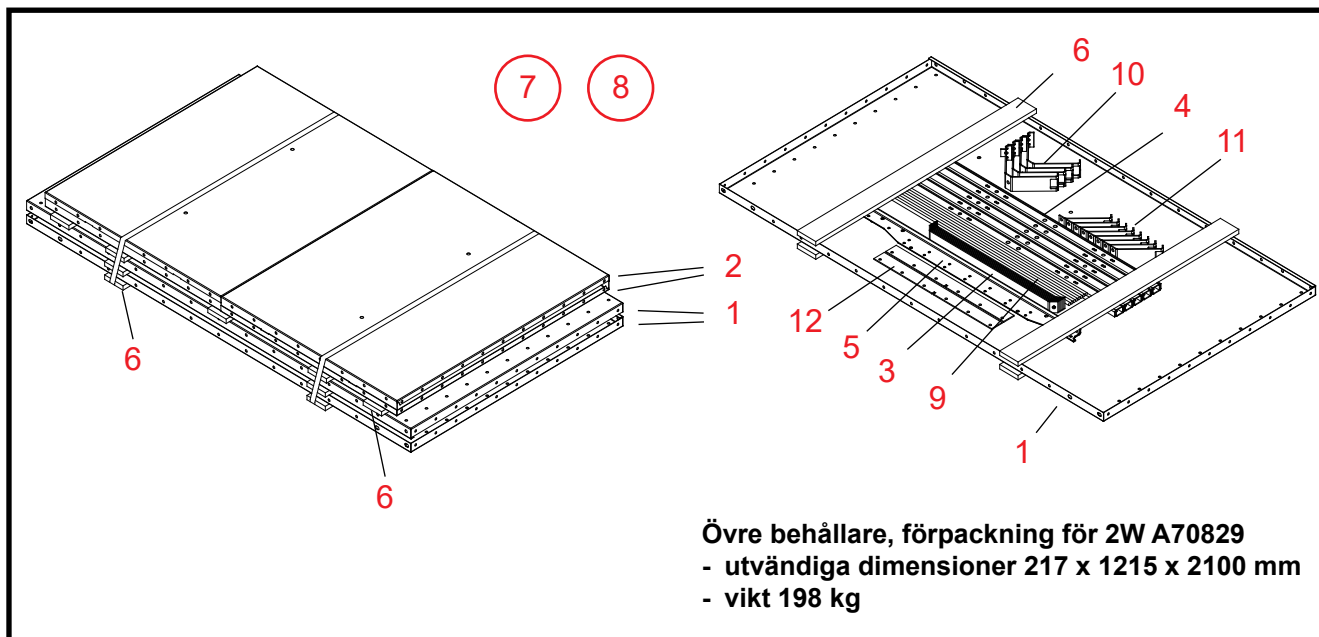
Varv	Stödben
ÖVERST VARV	-
2. VARV FRÅN TOPP	-
3. VARV FRÅN TOPP	-
4. VARV FRÅN TOPP	A70359, s = 4 mm
5. VARV FRÅN TOPP	A70359, s = 4 mm
6. VARV FRÅN TOPP	A70359, s = 4 mm
7. VARV FRÅN TOPP	A70359, s = 4 mm
8. VARV FRÅN TOPP	A70359, s = 4 mm
9. VARV FRÅN TOPP	A70359, s = 4 mm
10. VARV FRÅN TOPP	A70359, s = 4 mm
11. VARV FRÅN TOPP	A70382, s = 6 mm
12. VARV FRÅN TOPP	A70382, s = 6 mm
13. VARV FRÅN TOPP	A70382, s = 6 mm

A70359  
s = 4 mm



A70382  
s = 6 mm



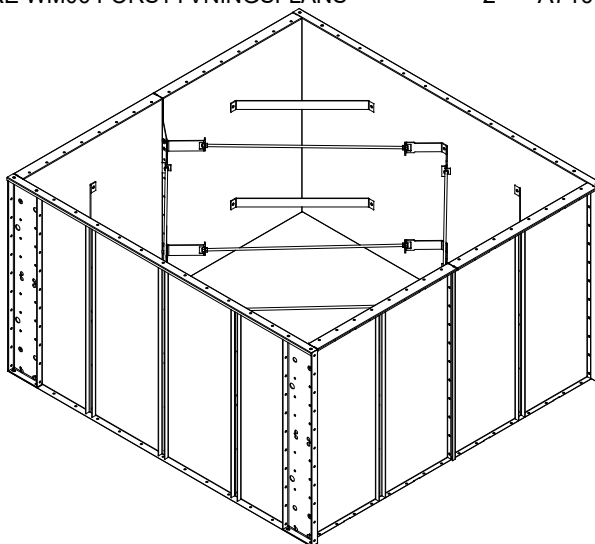


Övre behållare, förpackning för 2W A70829  
- utvändiga dimensioner 217 x 1215 x 2100 mm  
- vikt 198 kg

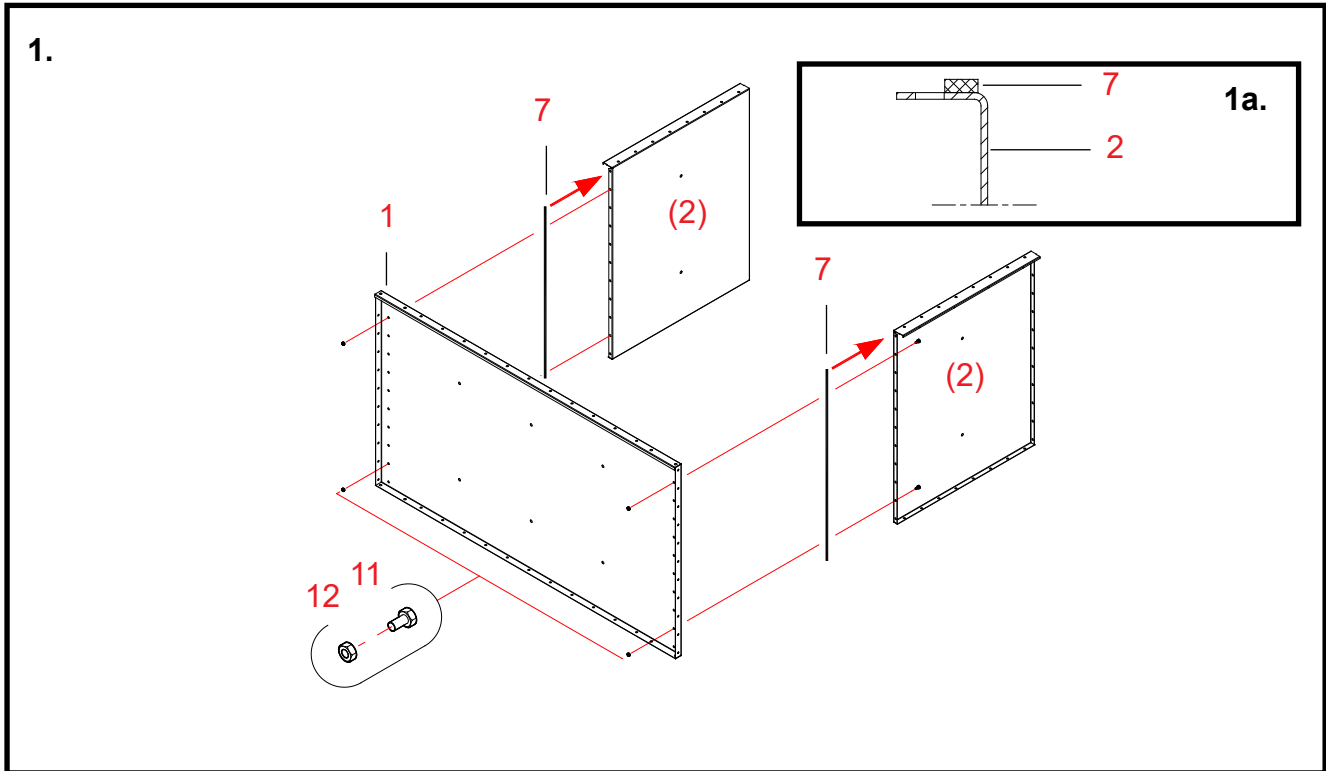
20100101

Ref.	Del nr.	Benämning 1 och 2	Antal	Ritn. nr.	Vikt	Grupp
1	A70562	ÖVRE BEHÅLLARE WM06 SIDOPLÅT	2	A70562-A	31.74	3000
2	A70563	ÖVRE BEHÅLLARE/LUFTGAVEL GAVELPLÅT	4	A70563-C	14.65	3000
3	A70560	ÖVRE BEHÅLLARE WM06 DRAGSTÅNG KORT	8	A70560-0	1.11	3000
4	A70565	ÖVRE BEHÅLLARE WM06 VERTIKALSTÖD	10	A70565-D	2.45	3000
5	A70810	ÖVRE BEHÅLLARE WM06 VERTIKALSTÖD PL 3	2	A70810-C	2.34	3000
6	315418	BRÄDA L=1200 22x100	9		1.44	2800
7	A70831	ÖVRE BEHÅLLARE WM06 2W BULTFÖRPACKN 9994200044	1	A70831-B	4.25	2010
8	115570	CELLGUMMIBAND 4x10 MAPA	19		0.04	2600
9	119028	GÄNGSTÅNG ZN - M12x1000 MM 8.8	8		0.89	2010
10	A72407	ÖVRE BEHÅLLARE WM06 DRAGST FÄSTE LÅNG DUAL	4	A72407-0	0.68	3000
11	A72408	ÖVRE BEHÅLLARE WM06 DRAGST FÄSTE LÅNG SINGLE	8	A72408-0	0.41	3000
12	A71060	ÖVRE BEHÅLLARE WM06 FÖRSTYVNINGSLÄNS	2	A71060-0	1.11	3000

Den övre behållaren  
för 2W hopmonterad



## Montering av övre behållaren



### 1. Montering av gavelplåtarna på behållarens sidoplåt

Delar Numreringen av arbetsfaser motsvarar referensnumren på reservdelsritningen för den övre behållaren.

***Vi rekommenderar att den övre behållaren monteras på ett jämnt plan.  
Då blir den färdigmonterade behållaren absolut rak.***

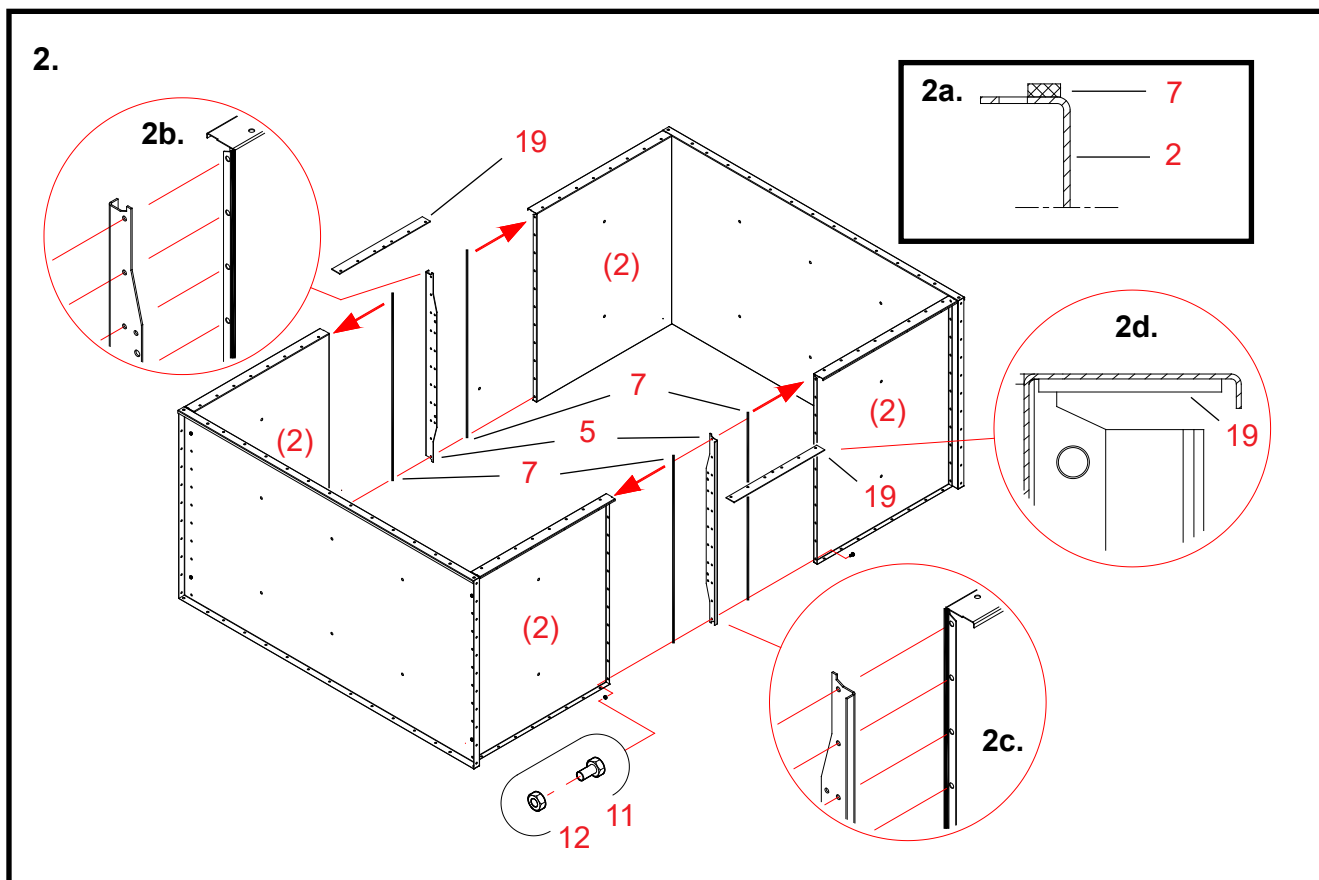
**7 Fäst tätningsband på den ena gavelflänsen av de två gavelplåtarna (delar 2).**  
Fäst tätningsbanden på insidan av bulthålsrader i flänsarna (se ritning 1a).

**1 Flytta sidoplåten mot gavelplåtarnas flänsar.**  
***Se till för att tätningsbanden inte skadas vid montering av sidoplåten.***

**11, 12 Fäst sidoplåten och gavelplåtarna med bultar och muttrar (M 8 x 16, 2 st./sida).**  
Montera endast den översta och den nästnedersta bulten i båda hålraderna.  
De övriga bultarna monteras först då monteringen av den övre behållaren slutförs.  
Om stödben överhuvudtaget behövs och stödbenstypen bestäms vid slutföring av monteringen (se den sista sidan av dessa instruktioner).  
Dra åt bultarna bara lätt så att du kan räta på behållaren.

\* **Montera en likadan överbehållarmodul till.**





## 2. Förening av överbehållarmoduler

Delar Numreringen av arbetsfaser motsvarar referensnumren på reservdelsritningen för den övre behållaren.

**7 Fäst tätningsband på gavelplåtarnas (delar 2) flänsar på båda moduler.**  
Fäst tätningsbanden på insidan av bulthålsrader i flänsarna (se ritning 2a).

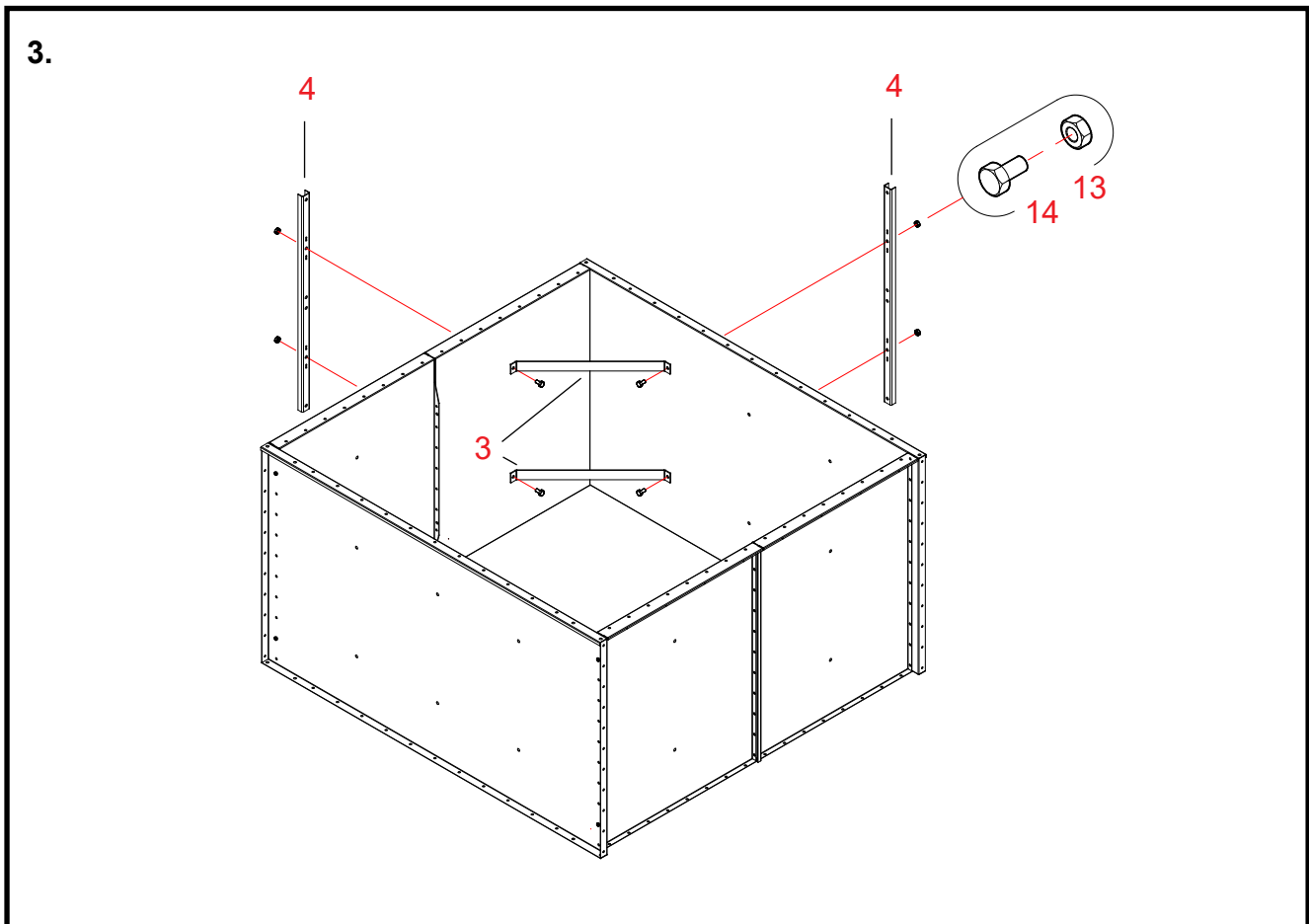
\* **Flytta behållarmodulerna intill varandra.**  
**Se till för att tätningsbanden inte skadas vid monteringen.**

**5 Placera vertikalstöden för den övre behållaren mellan behållarmodulerna.**  
Kontrollera monteringsriktningen för vertikalstöden i detaljbilderna 2b och 2c.  
Montera vertikalstödens flänsar som kommer utanför den övre behållaren i den riktning som bilderna visar.  
Flänsarna bör placeras så som bilderna 2b och 2c visar om man använder regntak för luftgavlarna.  
Rikta in hålen i gavelflänsarna och vertikalstöden.

**11, 12 Fäst behållarmodulerna med sina vertikalstöd med bultar och muttrar (M 8 x 16, 11 st./fog).**  
Dra åt bultarna först bara lätt så att du kan räta på behållaren.

\* **Kontrollera behållarens rektangulära form. Dra åt bultarna i behållarens vertikalfogar.**

**19 Montera förstyvningsflänsarna först vid monteringen av behållaren i torken (detaljrättning 2d).**



### 3. Montering av korta dragstänger

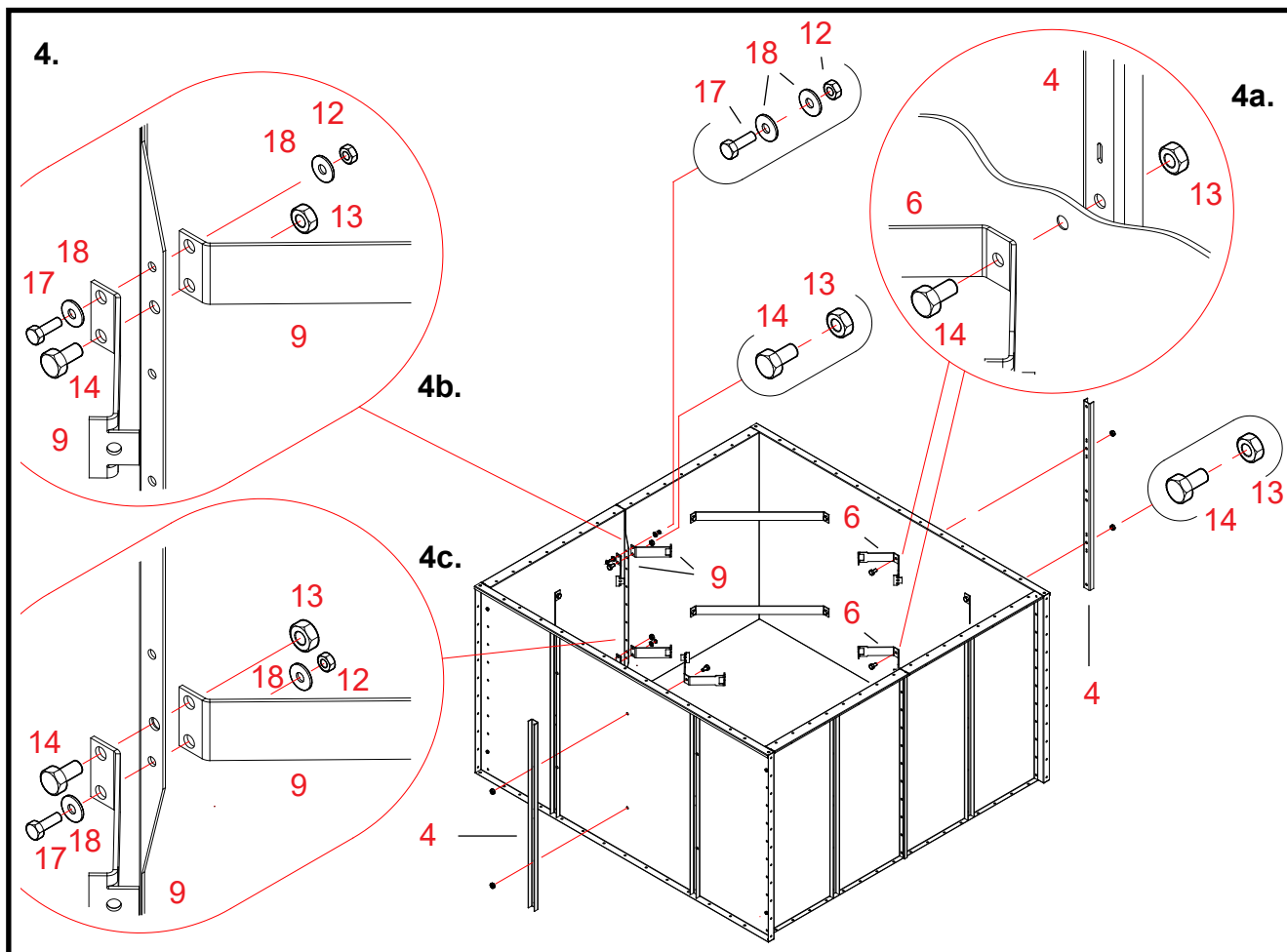
Delar Numreringen av arbetsfaser motsvarar referensnumren på reservdelsritningen för den övre behållaren.

**3 Montera två korta dragstänger i behållarens hörn.**

**4 Montera två U-formade vertikalsöd utanför behållaren, vid dragstängernas ändar.**  
Rikta in hålen i dragstängerna, sido- och gavelplåtarna och vertikalsödet.

**13, 14 Fäst dragstängerna med bultar och muttrar (M 12 x 25) vid vertikalsödet genom behållarens väggar.**  
Placera bulthuvuden mot spannmålsutrymmet.

\* **Montera korta dragstänger i behållarens övriga hörn på samma sätt.**



#### 4. Montering av fästen för långa dragstänger

Delar Numreringen av arbetsfaser motsvarar referensnumren på reservdelsritningen för den övre behållaren.

**6** Montera fyra tvågrenade fästen (dual) för den långa dragstängan i hålen på Ø13 i behållarens sidoplåtar.

Granska fästernas placering i huvudritningen och i detaljritningen 4a.

**4** Montera de U-formade vertikalstöden utanför behållaren, vid fästena för dragstängerna.

**13, 14** Fäst de tvågrenade fästena och vertikalstöden med en bult och mutter (M12x25).

Placera bulthuvudet mot spannmålsutrymmet. Se bilden 4a.

**9** Montera åtta mindre fästen (single) för den långa dragstängan i gavelplåtarnas vertikalstöd.

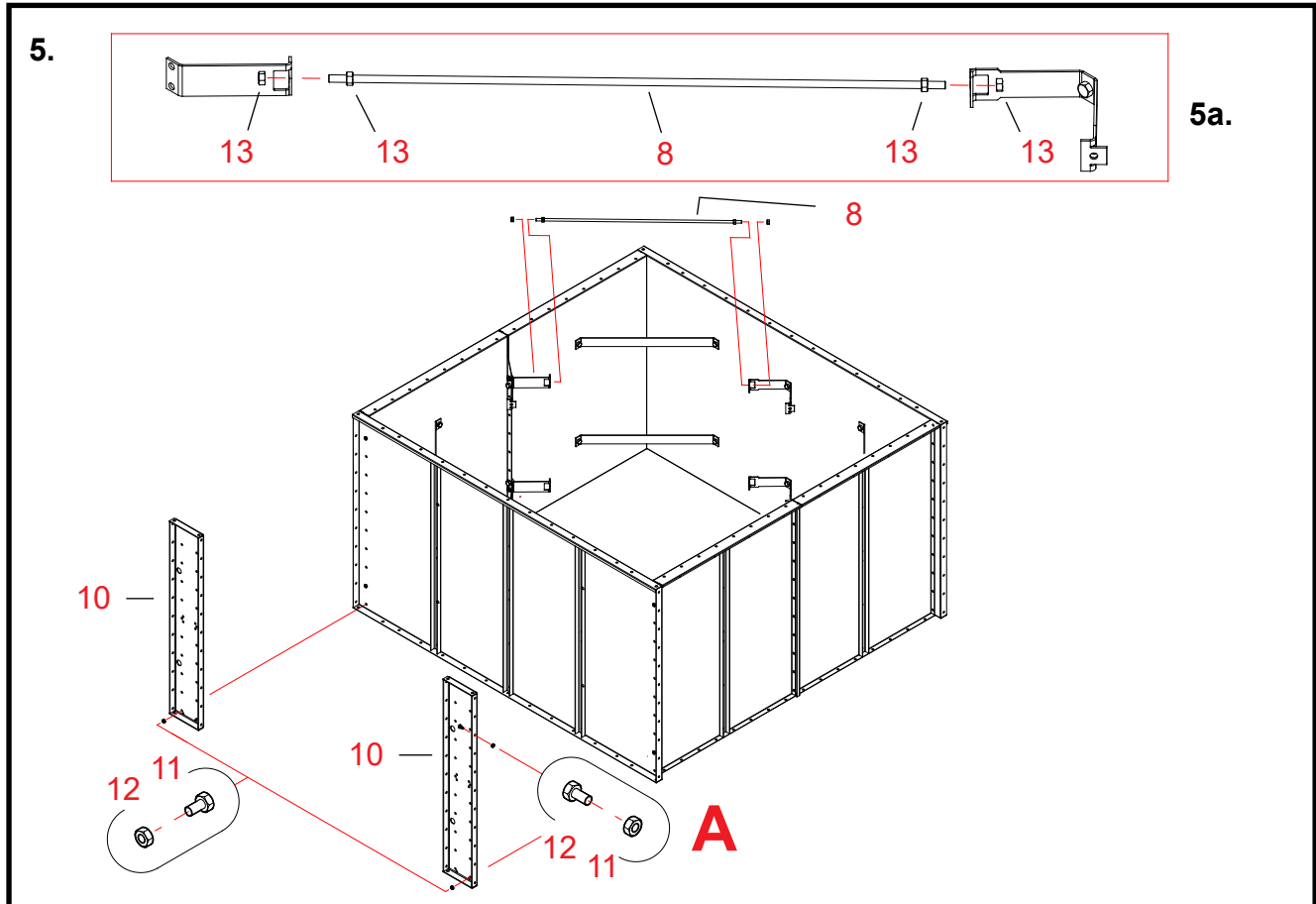
Granska placeringen av fästena i huvudritningen och i detaljritningarna 4b och 4c.

**13, 14** Fäst de mindre fästena i de större hålen i vertikalstöden med bultar och muttrar (M12x25).

Se bilder 4b och 4c.

**12, 17, 18** Fäst fästena i de mindre hålen i vertikalstöden med bultar, båtbrickor och muttrar (M8x25).

Montera en båtbricka mot båda fästena. Se bilder 4b och 4c.



## 5. Fastsättning av de långa dragstängerna inne i behållaren och montering av eventuella stödben

Delar Numreringen av arbetsfaser motsvarar referensnumren på reservdelsritningen för den övre behållaren.

**13 Vrid muttrar (M12) på båda ändar av dragstängerna (delar 8).**  
Vrid muttrarna så långt att det blir möjligt att träda in gängstängernas ändar i fästena för dragstäng (bild 5a).

**8, 13 Träd in gängstängerna i fästena, montera andra muttrar på dem och dra dem åt mot fästena.**

**10 Vid behov, montera stödben på den övre behållarens båda gavlar.**  
Se instruktioner för val av stödbenet i början av punkten "Leveransförpackningar av den övre behållaren för 2W (A70929)"  
Rikta in hålen i gavelflänsen, sidoplåten och stödbenet.

**11, 12 Fäst sidoplåten, gavelpåtarna och stödbenen med bultar och muttrar (M8x16, 9 st./sida).**  
Två av bultarna har monterats färdiga vid monteringen av den övre behållaren.  
Dra åt bultarna bara lätt så att du kan räta på behållaren.

**11, 12 Fäst stödbenen vid sidoplåtarnas flänsar med bultar och muttrar (M8x16, 11 st./sida).**  
Om torken kommer att förses med luftgavlar som sträcker sig ända upp, montera inte ännu dessa bultar (märkta med A i ritningen).

\* **Granska fogar och rektangulär form av den övre behållaren. Dra åt alla bultar.**