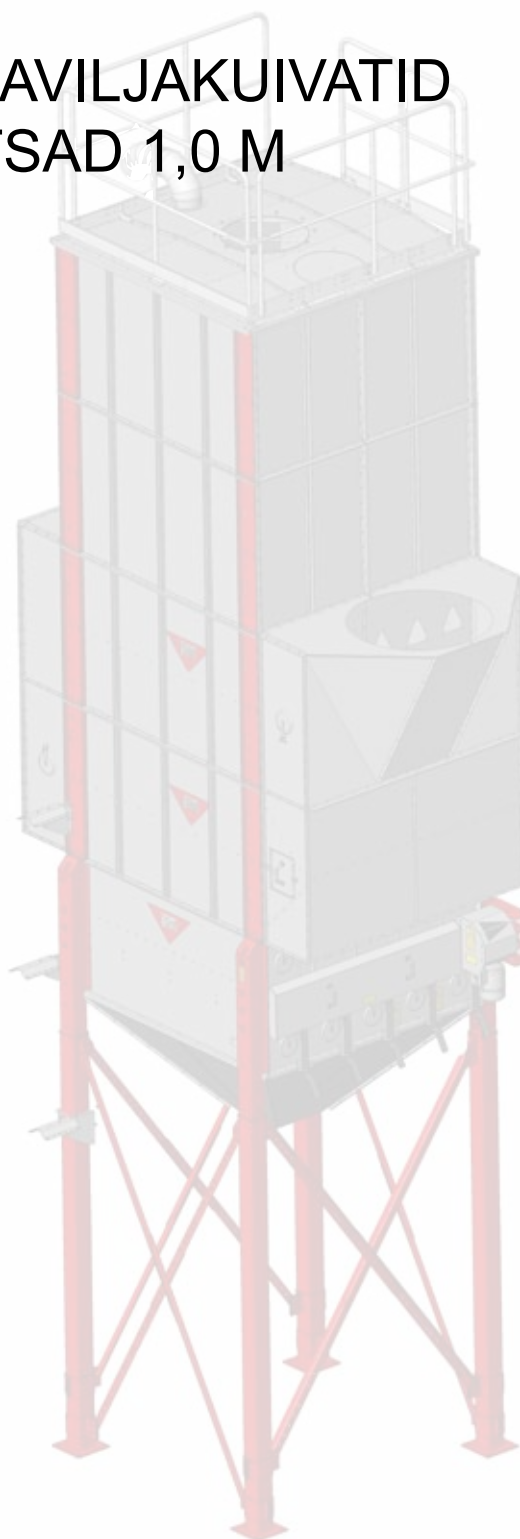


Paigaldusjuhend

ANTTI M06 TERAVILJAKUIIVATID ÕHUKANALI OTSAD 1,0 M

408075 (et) 02-2022



You'll see the difference



V-kujulise kanali sulgurid 2W (A70987).....	9
Õhutoru liitmikud Ø 1250 mm, 1000 mm, Ø 800 mm, Ø 630 mm	12
Õhukanali otsa monteerimine.....	13
Õhukanali ots 1,0 2W (A70813) – põhjasulgur B	14
Õhukanali ots 1,0 2W (A70814) – kanali sulgur B.....	22
Õhukanali ots 1,0 2W (A70879) – reguleerimisplaadid	30
Õhukanali ots 1,0 2W (A70958) – ülemine sulgur B.....	34
Õhukanali ots 1,0 2W (A70982) - sädemepüüdmissvõrk.....	36
Õhukanali ots 1,0 2W (A71014) - tagasitõmbeots B	38
Õhukanali ots 1,0 2W (A70826) – keskosa B.....	42
Õhukanali ots 1,0 2W (A71017) - vaheosa.....	44
Õhukanali ots 1,0 2W (A71208) - keskosa S, Ø 1000 mm.....	46
Õhukanali ots 1,0 2W (A71220) – alumine osa / ülemine osa V, Ø 1250 / 1000 mm.....	48
Õhukanali ots 1,0 2W (A73407) – alumine osa / ülemine osa V, 2 x Ø 800 mm.....	54
Õhukanali ots 1,0 (A76264) - ventilaatori kinnitusosad	60
Õhukanali ots 1,0 2W (A70913) – alumine sulgur B	62
Õhukanali ots 1,0 x 2 2W (A71015) – ülemine sulgur B.....	64
Õhukanali ots 1,0 2W (A71332) – õhukanali pikendus	66
Õhukanali ots 1,0 2W (A71376) - kiirguskaitsekraanid.....	68
Õhukanali ots 1,0 2W (A71393) – kanal S, oktagonaalne / Ø 1250 mm.....	78
Õhukanali ots 1,0 2W (A71402) - keskosa S, oktagonaalne / Ø 1250 mm	86
Õhukanali ots 2W / 3W / 4W (A71090) - keskosa L, ø 1250 / 1000 mm.....	92
Õhukanali ots 1,0 x 2 x 2 (A71245) – külgava, Ø 1250 mm / Ø 1000 mm	96
Õhukanali ots 1,0 (A71560) – kompenseerimisõhu ava tagasitõmbepõhjas	98
Õhukanali ots 1,0 (A71562) – kompenseerimisõhu ava tõkkeplaadis.....	98
Õhukanali ots 1,0 (A71386), roniluuk – külgl plaat.....	101
Õhukanali ots (A71406), roniluuk – otsaplaat.....	101
Õhukanali otsa 1,0 2W vihmakatuse osad (A72231, A72232)	102
Õhukanali ots 0,5-1,0 2W (A75959) - diagonaal	114
Õhukanali ots kaldkatuse 2W (A75589)	116
Õhukanali ots teleskoop 2W (A76734)	118

Spetsifikatsioonid, õhukanali avadega

D1000 (täpne ava, mille külge saab sobiva õhukanali liitmiku iga kliendi jaoks poltidega kinnitada).

Õhutoru liitmikud, mis alati vastavad spetsifikatsioonidele, on D630 (A71204), D800 (A71203) ja D1000 (A71200).

Oktagonaalne / D1250

Komponendid, mida saab kohandada vastavalt spetsifikatsioonidele:

- Oktagonaalses avas küttekeha A1500 vahetult (otse) ja, kasutades siirdedetaile D1250, õhutoru liitmikku D1250 (A71201).

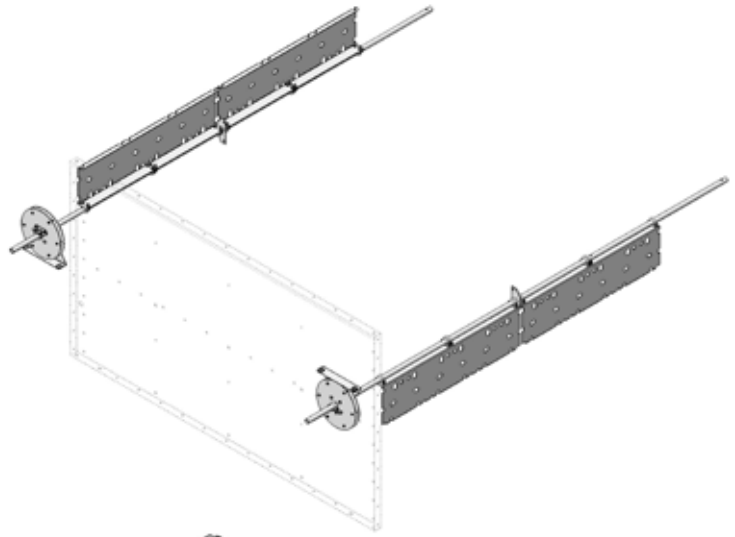
Tavaliselt hõlmavad spetsifikatsioonid siirdedetaile D1000, välja arvatud spetsifikatsioonid 8/D1250, millesse kuuluvad osad tuleb paigaldada ülemisse ossa (tippu). Need on A71402 mudeli 2W jaoks, A71403 mudeli 3W jaoks, A71404 mudeli 4W jaoks.

Õhutoru liitmikud D1000, D800 ja D630 ei sobi nendesse osadesse. On olemas spetsiaalne õhukanali otsadetail nende toru läbimõõtude jaoks ning seetõttu ei ole väiksemate torude jaoks vaja siirdedetaili.



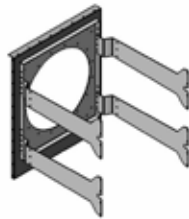
Õhukanali otsa variandid 2W 1,0

V-kujulise kanalirea sulgurid A70987

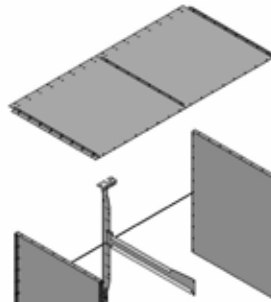


Õhukanali otsad

A76264 - ventilaatori kinnitusosad

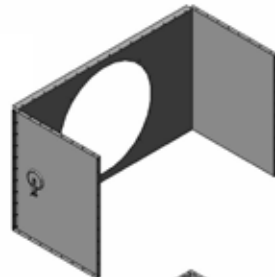


A70958 – ülemine sulgur B

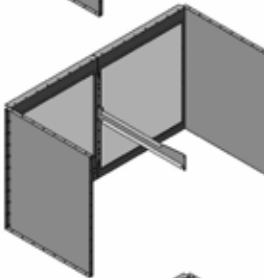


A71017 – vaheosa

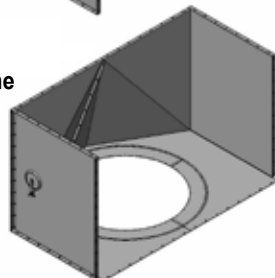
A71208 - keskosa S
Ø 1000 mm



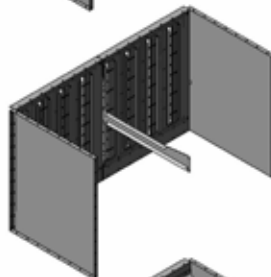
A70982 – sädemepüüdmissvõrk



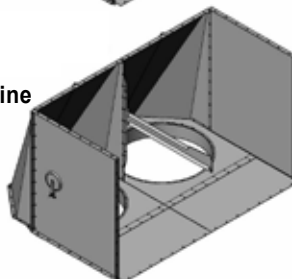
A71220 - alumine osa / ülemine osa V
Ø 1250 / 1000 mm



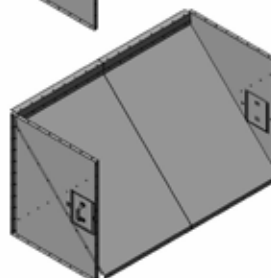
A70879 – reguleerimispladid



A73407- alumine osa / ülemine osa V
2 x Ø 800 mm



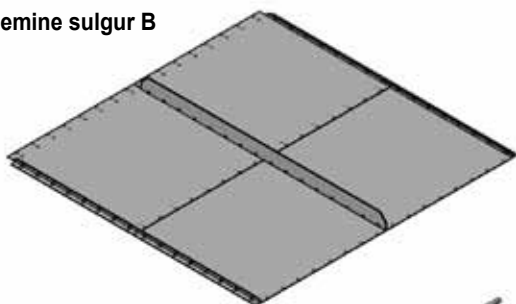
A71014 - tagasitõmbeots B



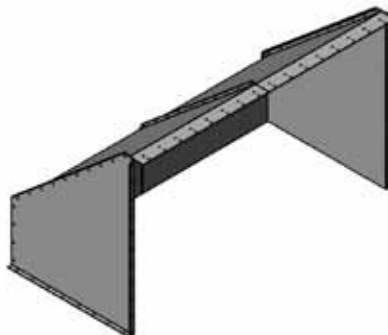


Õhukanali otsad

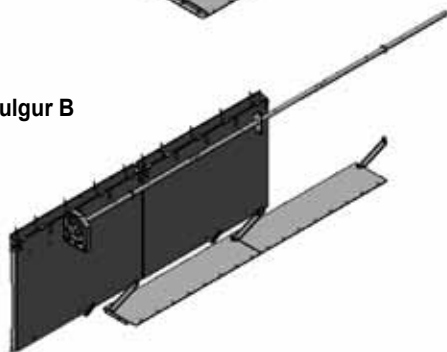
A71015 - ülemine sulgur B



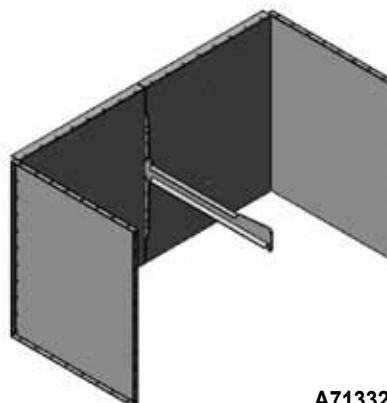
A75589 - kaldkatus B



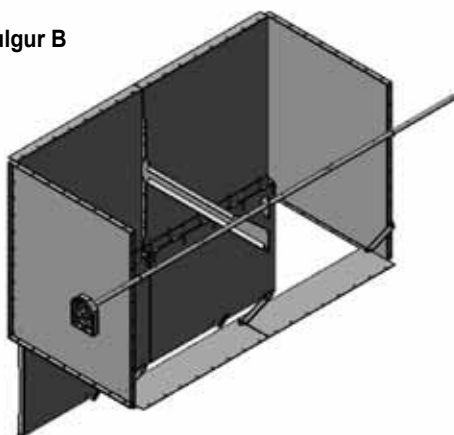
A70813 - põhjasulgur B



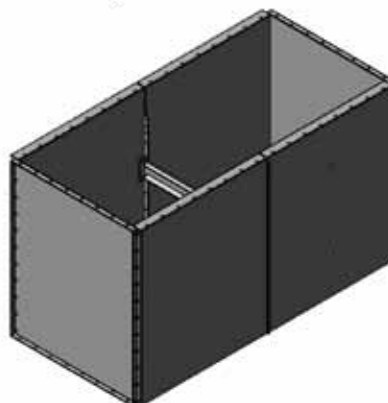
A70826 - keskosa B



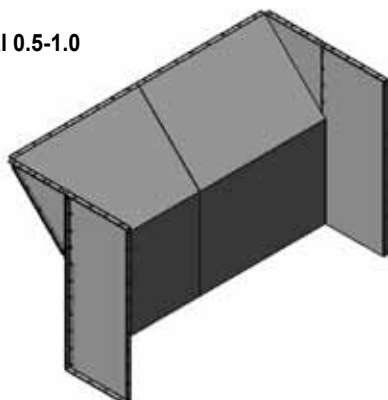
A70814 - kanali sulgur B



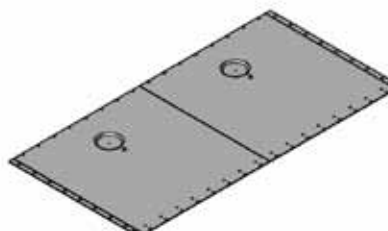
A71332 - õhukanali pikendus



A75959 - diagonaal 0.5-1.0



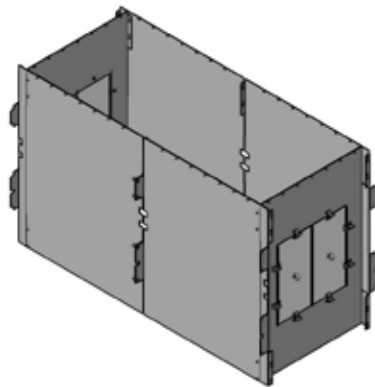
A70913 - alumine sulgur B



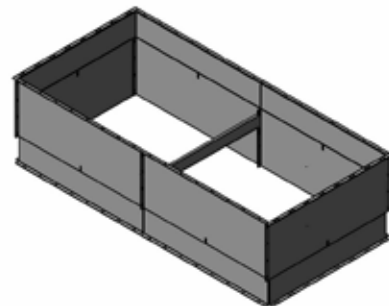


Õhukanali otsad

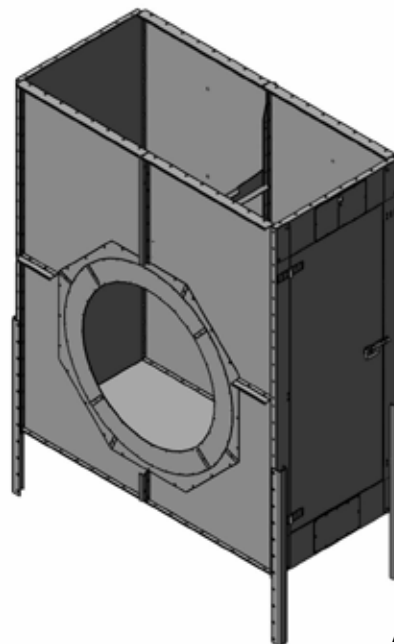
A71376 - kiirguskaitseekraanid



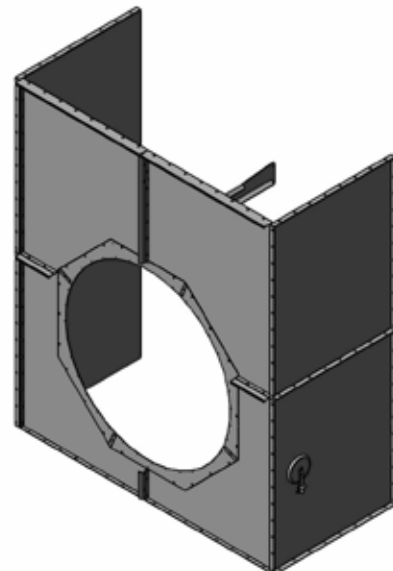
A76734 - teleskoop S



A71393 - kanal S
Oktagonaalne / Ø 1250 mm



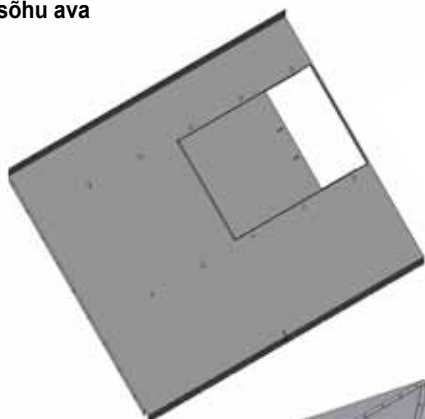
A71402 – keskosa S, oktagonaalne / Ø 1250 mm



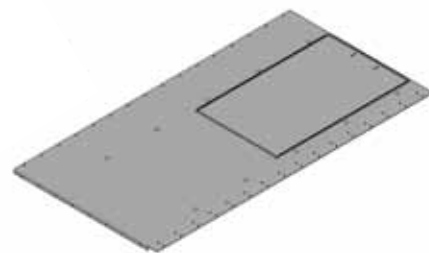


Õhukanali otsad A71090, A71245, A71560, A71562, roniluugid A71386, A71406

A71560 – tagasitõmbepõhi
Kompenseerimisõhu ava

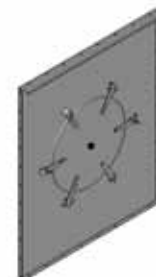
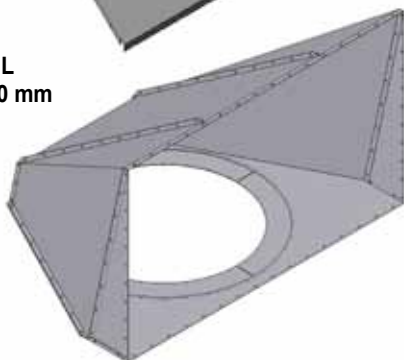


A71562 - tõkkeplaat
Kompenseerimisõhu ava



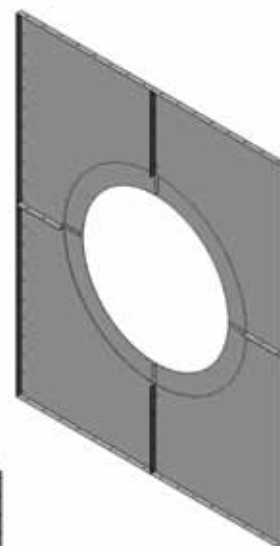
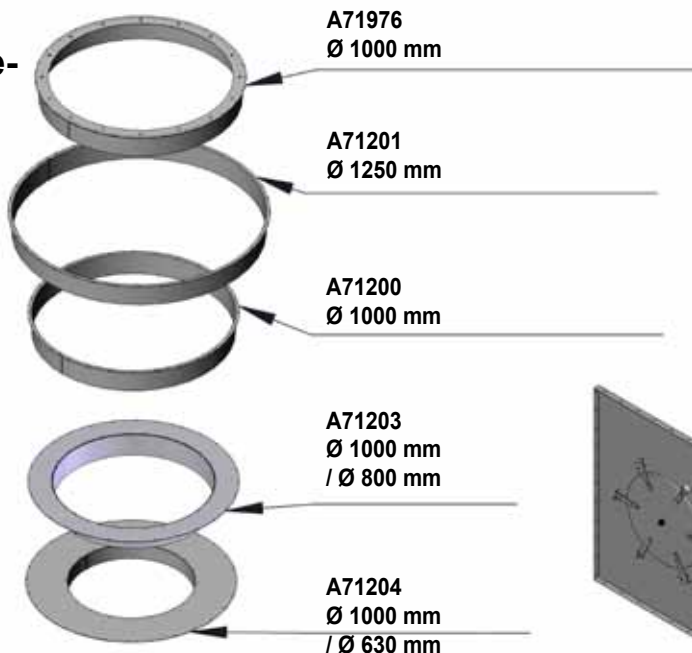
A71406 roniluuk – otsaplaat

A71090 – keskosa L
Ø 1250 mm / Ø 1000 mm



A71245 – külgava
Ø 1250 mm / Ø 1000 mm

Õhutoru ühendusde- tailid



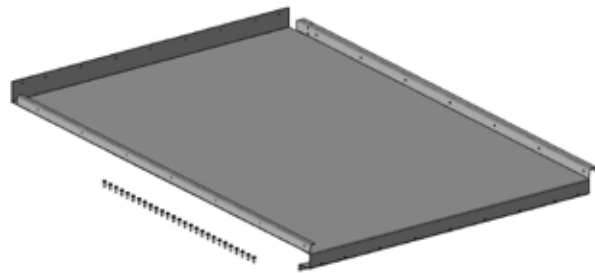
A71386 roniluuk – külgplaat



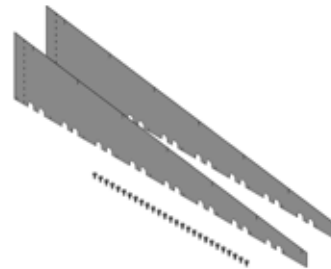
Õhukanali otsa lisavarustus 2W 1,0

Õhukanali otsa 1,0 vihmakatuse osad A72231, A72232

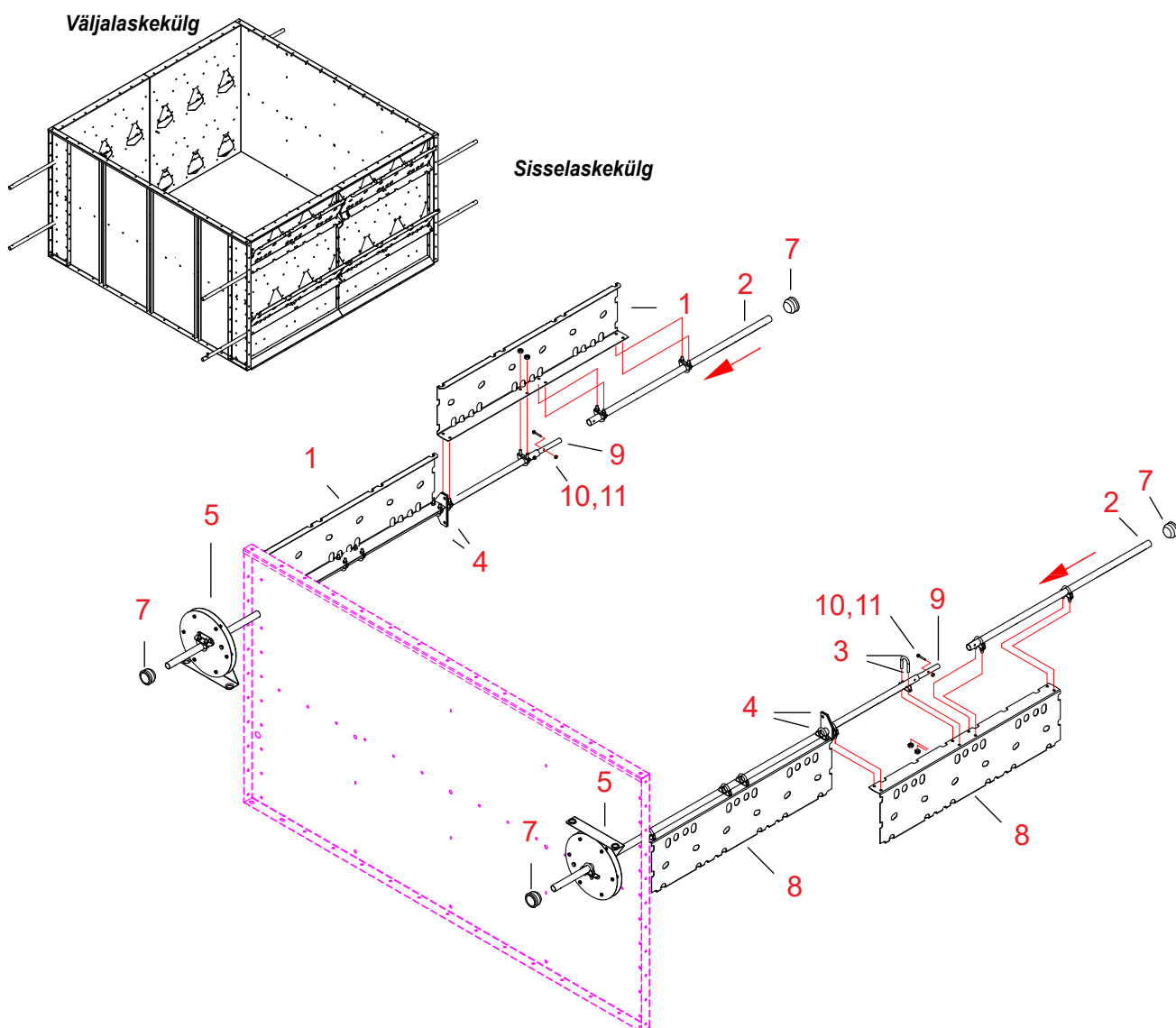
A72232 – õhukanali ots, kaldkatus
2W: 2 plekki koos poltidega / 1,0 m õhukanali ots



A72232 – õhukanali ots, kaldkatus - otsakate
2W: 1 tk (2 plaati koos poltidega) / 1,0 m õhukanali ots



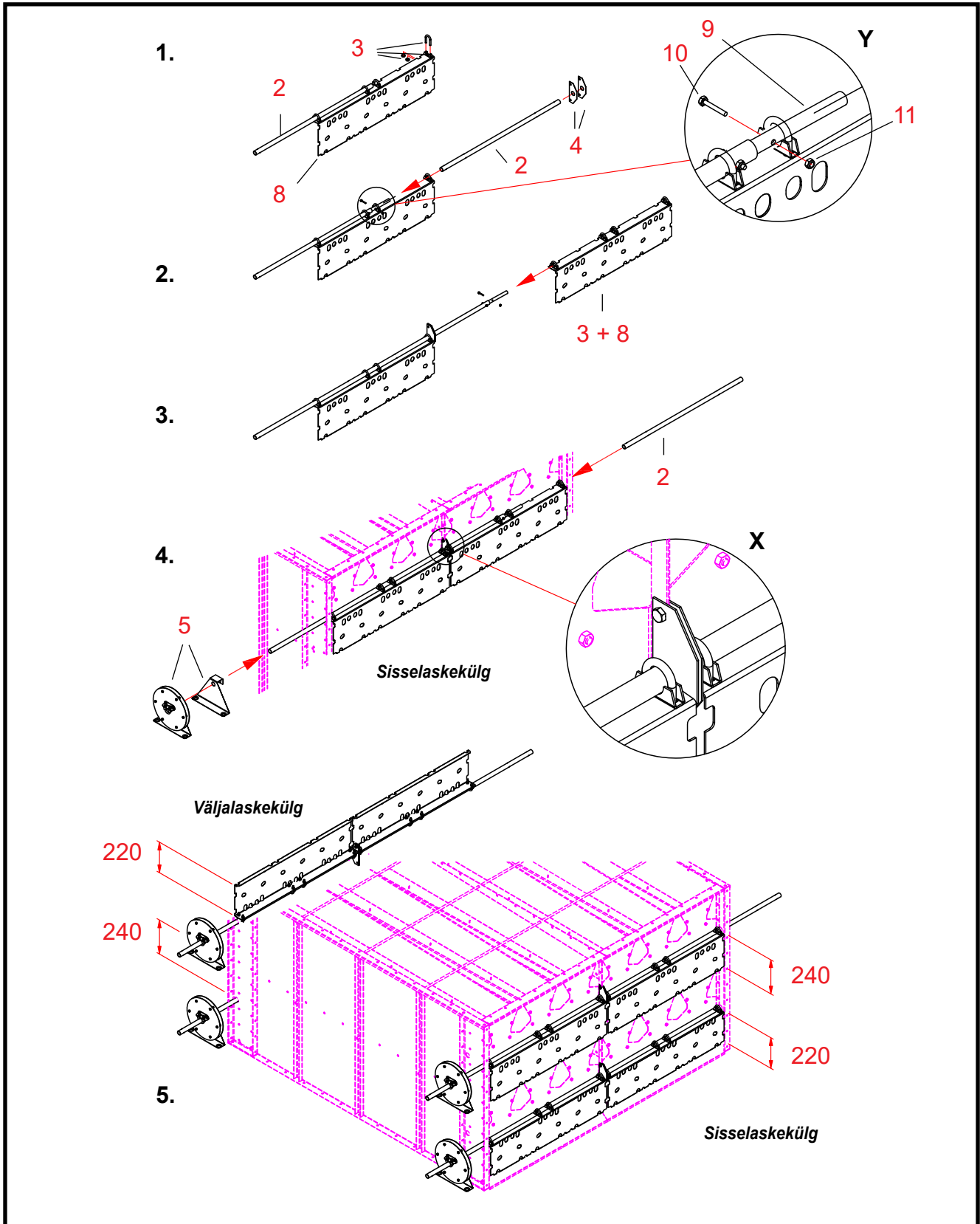
V-kujulise kanali sulgurid 2W (A70987) Varuosad



20061123

Viide	Osa nr.	Nimetus 1	Nimetus 2	Tk.	Kaal
1	A71283	KUIV SEKTS WM06 TÕKKEPLAAT	V-KUJUL KAN RIDA PL H =220	2	4.48
2	A70548	KUIV SEKTS WM06 TÕKKEPLAAT	D25-958 TORU	6	42.34
3	107930	GAASITORU U-POLT LINT	M8 D=25 1883-25	16	0
4	A70551	KUIV SEKTS WM06 TÕKKEPLAAT	JUHTAAS	4	42.34
5	A70543	KUIV SEKTS WM06 TÕKKEPLAAT	KETIRATTAPAKETT	2	19.92
6	114055	TROSSILUKUSTI	D 5	8	0
7	116065	PLASTKORK	DBI 42	4	0
8	A71294	KUIV SEKTS WM06 TÕKKEPLAAT	V-KUJUL KAN RIDA PL H=240	2	4.48
9	A70733	KUIV SEKTS TÕKKEPLAAT	PIKENDUSTORU D17,2-300	4	0,26
10	101520	KUUSKANTPOLT ZN 8.8	6X35 AM DIN933	8	0
11	110789	MUTTER NYLOC	M6 ZN DIN985	8	0

V-kujulise kanali sulgurite (A70987) paigaldamine





Kaks osadekomplekti A70987 on nõutavad mõlema V-kujulise kanalirea sulgemiseks sektsioonis.

1. Tõkkeplaatide paigaldamine sisselaskeküljele (mõlemale või vahel ainult ühele V-kujulise kanali ridadest)

Osad Töötappide numbrid vastavad viitenumbritele õhukanali otsa varuosade joonisel A70987.

Joon. 1.

8 **Valige kaks tõkkeplaati kõrgusega 240 mm V-kujulise õhukanalirea sisselaskekülje jaoks.**

3 **Kinnitage neli U-sidepolti mõlema tõkkeplaadi äärikute külge.**

Keerake mutrid ainult kergelt kinni, et tõkkeplaati saaks nihutada piki teljetoru.

2 **Kruvige sisse üks teljetoru läbi kahe U-sidepoldi tõkkeplaadi sisse.**

Asetage toru selliselt, et toru ots oleks näha U-sidepoldide ja plaadi tsentri vahel.

Joon. 2.

2,9,10,11 **Kinnitage pikendustoruosa teljetoru otsa külge (vt. detailjoonist Y).**

Lükake teine teljetoru teiselt küljelt tõkkeplaadi u-sidepoldide läbi pikendustorsektsiooni sisse.

Suruge toru tihedalt vastu etapis 1 paigaldatud teise toru otsa.

4 **Kruvige kaks juhtaasa torule.**

Joon. 3.

3, 8 **Asetage teine tõkkeplaat koos selle U-sidepoldidega torule.**

Asetage tõkkeplaat torule, selliselt et juhtaasade vahele jääks vähemalt 5 mm.

Joon. 4.

8 **Paigaldage vastavalt joonistele 1 -3 monteeritud sõlm sektsiooni sisselaskeküljel olevasse ülemisse V-kujulise kanali ritta.**

Kruvige sisse sõlme völli läbi Ø 30 mm avade külglpaadis ja jalas.

Eemaldage kaks polti sektsiooni otsaplaatide keskmisest ühendusest juhtaasadest.

Asetage juhtaasad ühenduse mõlemale küljele ja pange poldid uuesti sisse (detailjoonis X).

2,9,10,11 **Paigaldage teine pikendustorsektsioon.**

Kruvige kolmas teljetoru sisse läbi sektsiooni külglplaadi ja jala tõkkeplaadis olevatesse U-sidepoldidesse.

Lükake toru sektsiooni vastasküljest vastu toru otsa, mis juba asetseb oma kohal.

* **Lükake tõkkeplaadid völli nende õigetesse asenditesse.**

Veenduge selles, et tõkkeplaadis olevad pilud ja avad asetseksid poldipeade juures.

Keerake tõkkeplaat selle ülemise ja alumise asendi vahele.

Veenduge selles, et teljetoru otsad pärast reguleerimist jääksid kokkupuutesse.

Joondage tõkkeplaadid ja keerake kõvasti kinni U-sidepoldide mutrid.

5 **Asetage ketirattasõlm tõkkeplaadi völliile.**

Kruvige kõigepealt völliile keti juhik ja seejärel ketiratas.

Keerake selles etapis U-sidepoldide mutrid ainult kergelt kinni.

Joon. 5.

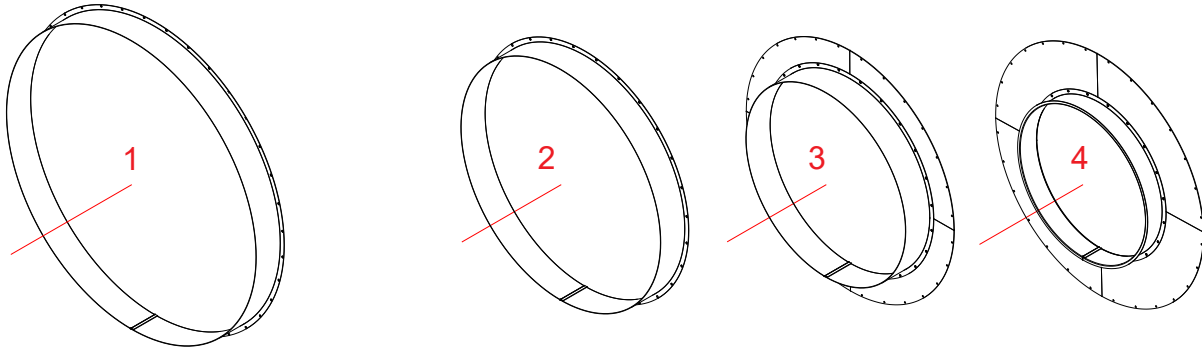
Paigaldage 220 mm kõrgusega tõkkeplaat sektsiooni sisselaskeküljel olevasse alumisse V-kujulise kanali ritta.

2. Tõkkeplaatide paigaldamine väljaslaskeküljele (mõlemale või vahel ainult ühele V-kujulise kanali ridadest)

* **Paigaldage 220 mm kõrgusega tõkkeplaadid väljaslaskeküljele ülemisse V-kujulise kanali ritta.**

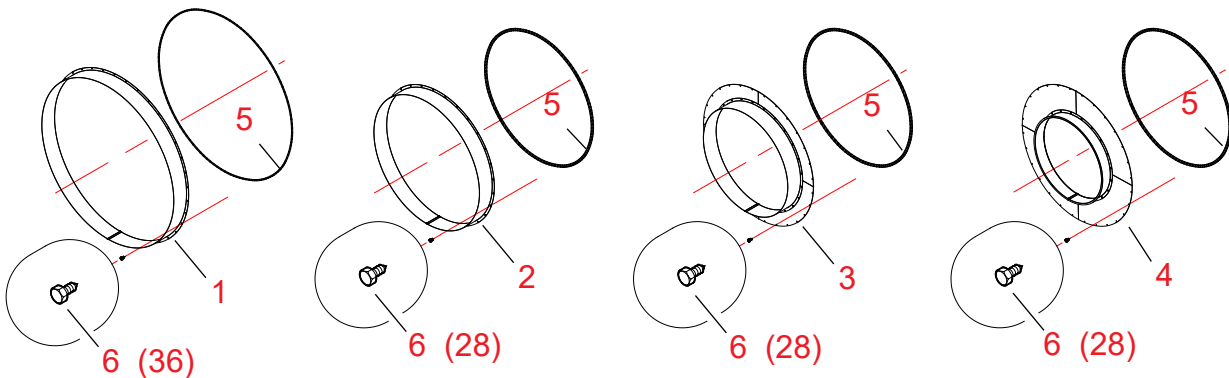
Paigaldage 240 mm kõrgusega tõkkeplaadid alumisse ritta.

Õhutoru liitmikud Ø 1250 mm, 1000 mm, Ø 800 mm, Ø 630 mm



20061019

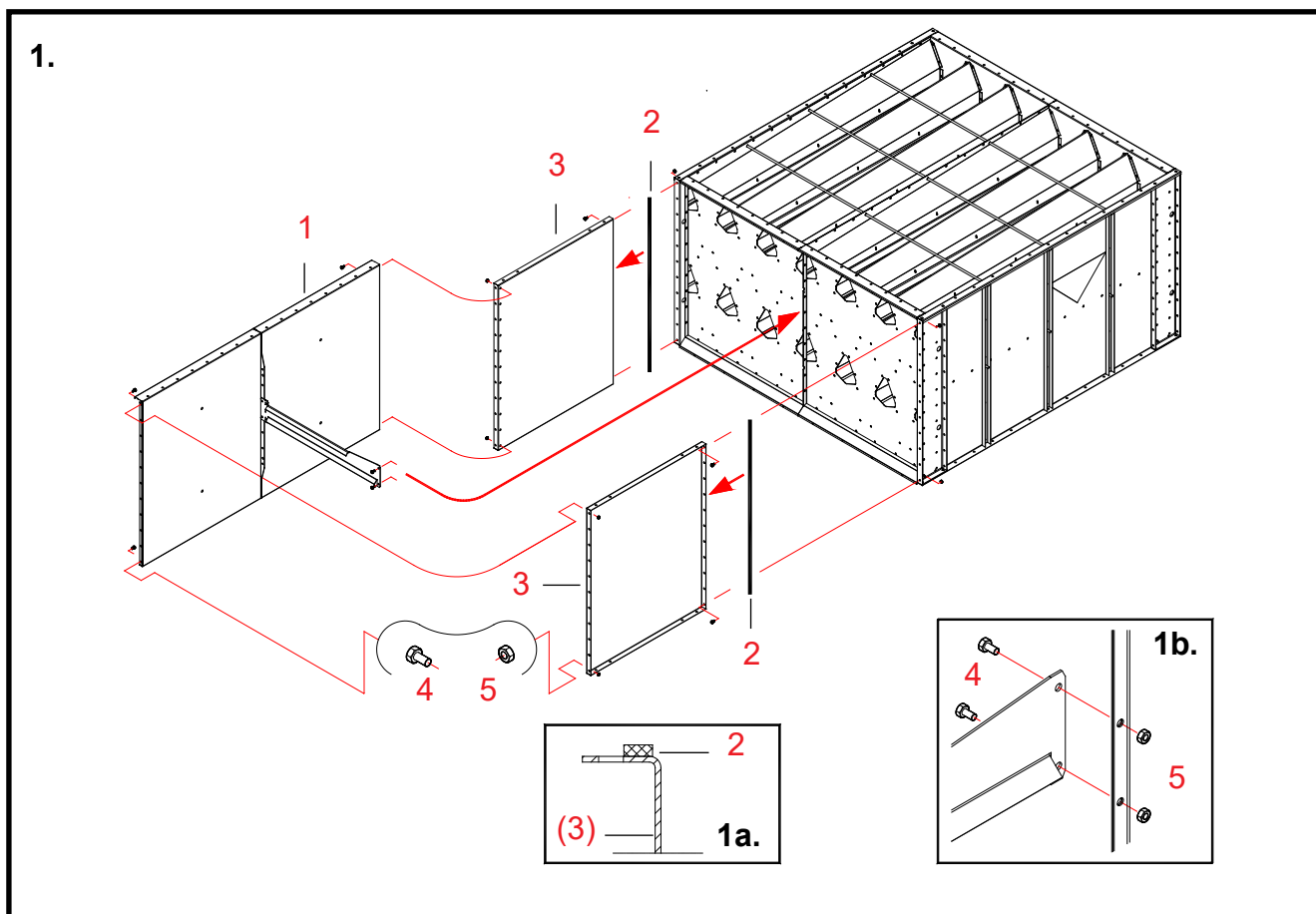
Viide	Osa nr.	Nimetus 1	Nimetus 2	Tk.	Joon. nr.	Kaal	Sõlm
1	A71201	ÕHUTORU MUHV	D1250X120	1	A71201	6.48	3500
2	A71200	ÕHUTORU MUHV	D1000X120	1	A71200	5.18	3500
3	A71203	ÕHUKAN OTS WM06	ÜLEMIN DETAIL D1000/D800	1	A71203	9.40	3000
4	A71204	ÕHUKAN OTS WM06	ÜLEMIN DETAIL D1000/D630	1	A71204	11.49	3000



Õhutoru liitmiku paigaldamine õhukanali otsale

- 1 / 2 / 3 / 4 Valige toruliitmik vastavalt õhutorusüsteemi mõõtmetele.
(1250 mm / 1000 mm / 800 mm / 630 mm)
- 5 Kinnitage tihenduslint õhutoru liitmiku äärikule.
Kinnitage tihenduslint ühendusääriku kruviava rea siseküljele.
- 6 Kinnitage liitmik õhukanali otsa külge isekeermestavate kruvidega (4,8 x 13, 28 (36) tk.).

Õhukanali otsa monteerimine



1. Õhukanali otsa seadmesse asetamise ja paigaldamise põhimõtteline joonis

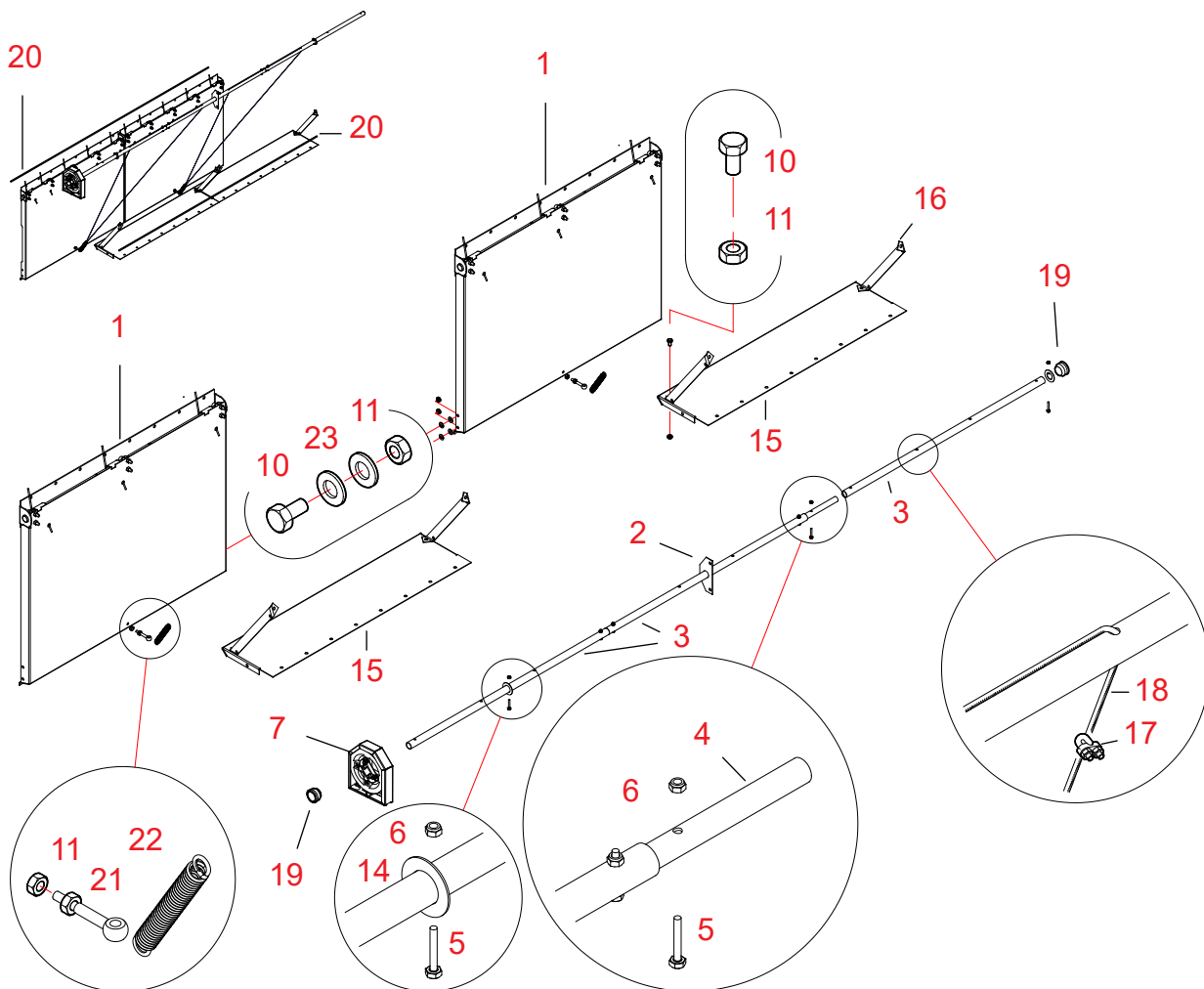
Osad

- 1 **Monteerige õhukanali otsa otsaplaatide alasõlm vastavalt iga õhukanali otsa mudeli kohta toodud eraldi juhistele.**
Kui ülemine või alumine tõkkeplaat kuuluvad sõlme koosseisu, tehke neist samuti eraldi alasõlm.
- (4, 5) **Eemaldage poldid ja mutrid (2 tk.) sektsioonist (õhukanali otste sirge toe kinnituspunkti).**
Ainult sel juhul, kui paigaldataval õhukanali otsal on sirge tugi. Joon. 1b.
- 2 **Kinnitage tihenduslindid kuivatussektsiooni paigaldatavate külgplaatide (osad 3) kinnitusäärikute külge.**
- 3 **Lükake külgplaadid tihedalt vastu sektsiooni otsi.**
- 4, 5 **Kinnitage külgplaadid poldide ja mutritega (M8 x 16, 11 tk. /külgplaat).**
- 1 **Lükake tõkkeplaat või otsaplaadi alasõlm (kui see on olemas) vastu külgplaate.**
Paigaldage õhukanali otsa tugi kuivatussektsiooni keskmise ühendusega samale küljele, nagu see on otsa juures.
- Kinnitage sõlm(ed), mis on monteeritud 1. etapis, (sektsiooni) ja külgplaatide külge.**
Kinnitage õhukanali otsa sirge tugi sektsiooni külge.
- * **Kontrollige õhukanali otsa ühendusi ja täisnurkset kuju. Pingutage kõiki polte.**

Õhukanali ots 1,0 2W (A70813) – põhjasulgur B

Tarvik õhukanali otsa A71329 jaoks (ventilaatori ots PFS)

Varuosad



Sulgege nõuetekohaselt kasutamata võlliavad kuivatusseksioonis osadega 19.

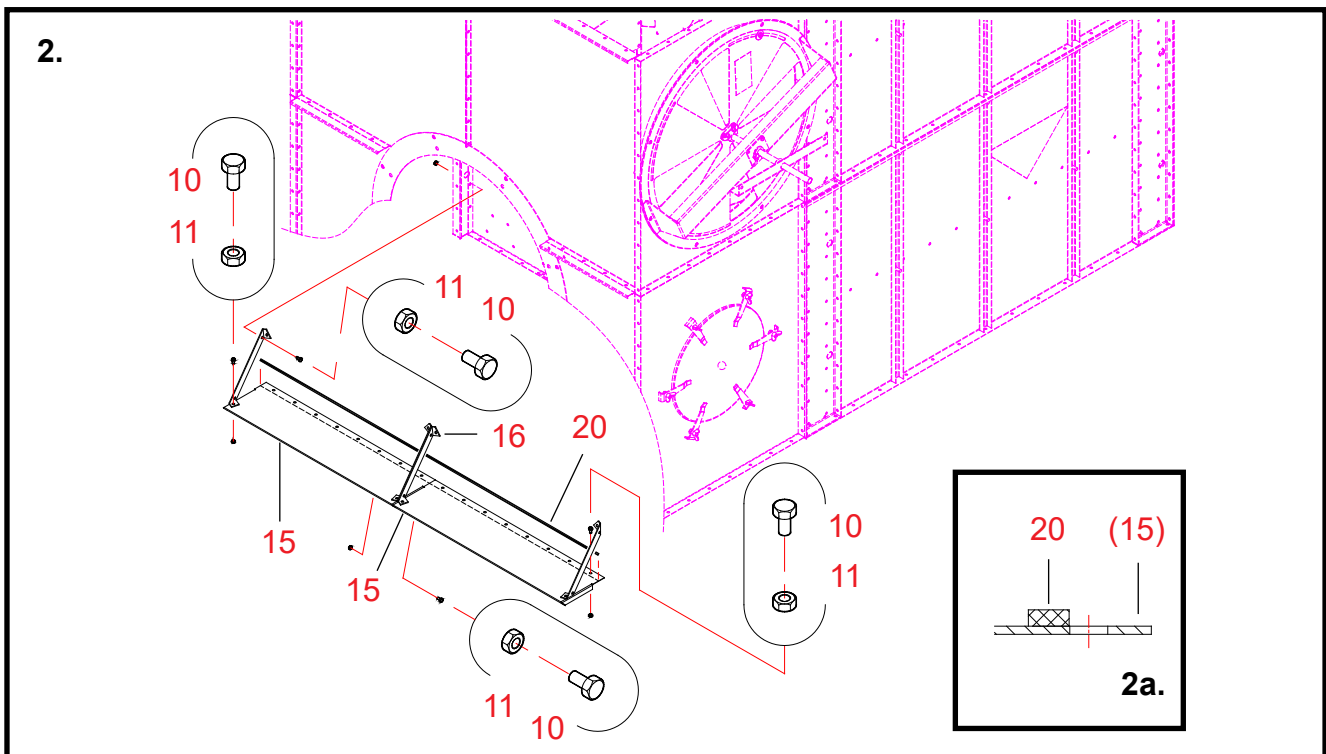
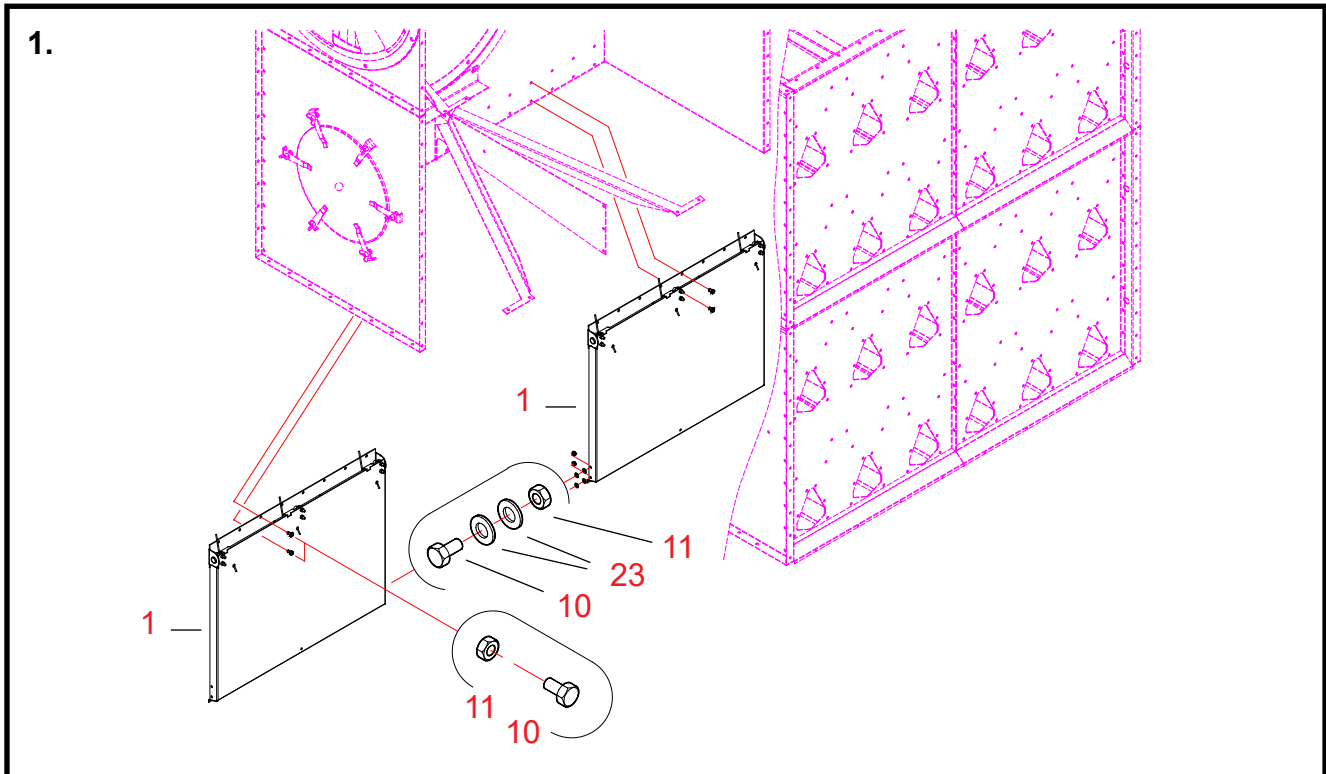


20061019

Viide	Osa nr.	Nimetus 1	Nimetus 2	Tk.	Joon. nr.	Kaal	Sõlm
1	A70668	ÕHUKANALI OTS WM06	PÖÖR SEADE 1M MONT TÕKKEPL JAKKS	2	A70668	15,08	3000
2	A70551	KUIV SEKTS WM06 TÕKKEPLAAT	JUHTAAS	1	A70551	42,34	3000
3	A70548	KUIV SEKTS WM06 TÕKKEPLAAT	D25-958 TORU	3	A70548-C	42,34	3000
4	A70733	KUIV SEKTS WM06 TÕKKEPLAAT	D19-300 PIKENDUSTORU	2	A70733	0,25	3000
5	101520	KUUSKANTPEAPOLT ZN 8.8	6X35 AM DIN933	6		0	2010
6	110789	MUTTER NYLOC ZN M 6	DIN985	6		0	2010
7	A71223	ÕHUKAN OTS WM06	PLAST KETTIRATTA PAKETT	1	A71223-A	0,9	3000
10	101810	KUUSKANTPEAPOLT ZN 8.8	8X16 AM DIN933	7		0	2010
11	110540	MUTTER ZN 8 M 8	DIN934	11		0	2010
14	400344	SEIB AISI	PL1,5 D45/25,5	2	21175,4	0	4500
15	A71156	ÕHUKANALI OTS WM06	LUUGI VASTUPLAAT	2	A71156	15,08	3000
16	A71157	ÕHUKANALI OTS WM06	LUUGI TUGI	4	A71157	15,08	3000
17	114055	TROSSILUKUSTI	D 5	4		0	2900
18	114067	(TERAS)TROSS	D3 / D5 PLASTTORU	8		0	2900
19	116065	PLASTKORK	DBI 42	2		0	2600
20	115570	TIHENDUSLINT	4X10 MAPA	4		0	2600
21	107821	RÕNGASPOLT	M 8X60	2		0	2000
22	120014	PINGUTUSVEDRU	3,0X17 140	2	41529	0	2900
23	111550	SEIB ZN	M 10 DIN125	4		0	2010

Õhukanali otsa A70813 monteerimine

Me soovime monteerida õhukanali ots siledal taspinnal.
See tagab selle, et kokkumonteritud õhukanali ots asetseb otse.





1. Tõkkeplaadisõlmede paigaldamine õhukanali otsa (A71329) sisse, mis on kokku monteeritud sektsiooni sees.

Osad Tööetappide numbrid vastavad viitenumbriele õhukanali otsa varuosade joonisel A70813.

1 Kinnitage tõkkeplaadisõlmed (osad 1) otsaplaadisõlmes olevate avade külge.

10, 11 Kinnitage tõkkeplaadid poltide ja mutritega (M 8 x 16, 16 tk. / tõkkeplaat).

10, 11, 23 Ühendage tõkkeplaadid kokku poltide, seibide ja mutritega (M 8 x 16).
Paigaldage kaks M10 seibi mõlemale poldile tõkkeplaatide vahel.

2. Tõkkeplaadi vastuplaatide paigaldamine sektsiooni

15 Ühendage kokku kaks vastuplaati (osad 15).

10, 11 Kinnitage ühendus poldi ja mutritega (M 8 x 16).

16 Paigaldage vastuplaadi toed (osad 16, 4 tk.) vastasplaatides kohale, nagu on näidatud joonisel.

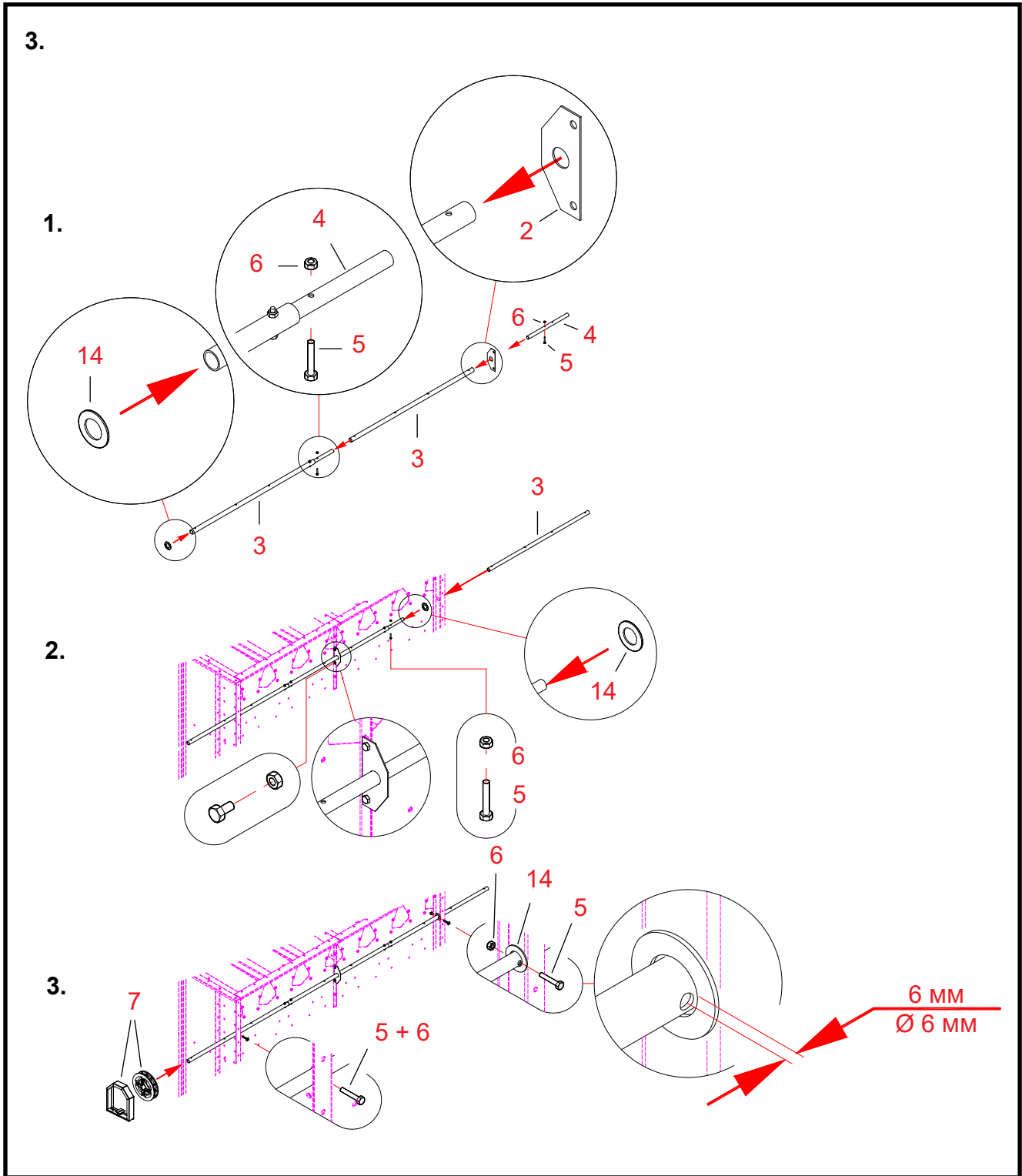
10, 11 Kinnitage toed poldi ja mutritega (M8 x 16, 1 tk./tugi).

20 Kinnitage tihenduslint vastuplaadisõlme (osad 15) ülemise pinna külge.
Kinnitage tihenduslint kruviavarea siseküljele (vt. joon. 2a).

(10, 11) Eemaldage sektsioonist kinnituspoldid ja mutrid vastuplaadi tugede kinnituspunktist.
Kinnitage vastuplaadi toed, kasutades teist polti põhjast, sektsiooni keskmisse ühendusse ja külgühendustesse.

* Lükake kokkumonteeritud vastuplaadisõlm vastu kuivatussektsiooni otsa.
Jälgige hoolikalt, et Te plaadi paigaldamisel ei kahjustaks tihenduslinti.

10, 11 Kinnitage vastuplaadi toed eemaldatud poltide ja mutritega (M 8 x 16).
Vastuplaadi serv läheb sektsiooni serva alla ja kinnitatakse sellega kohale.

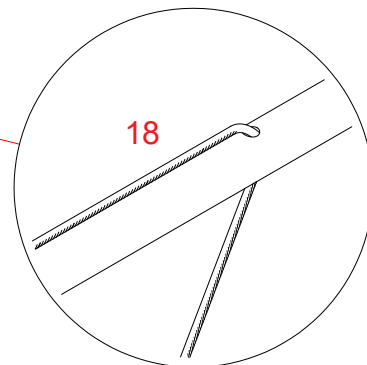
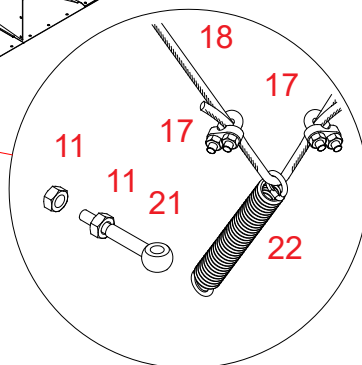
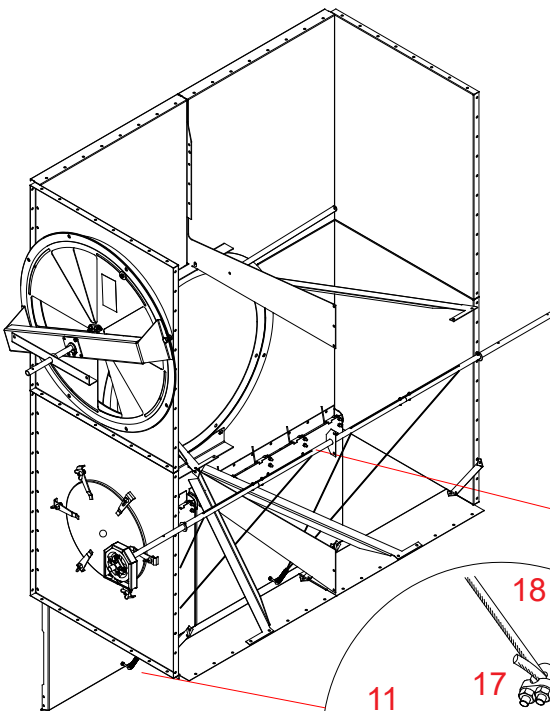
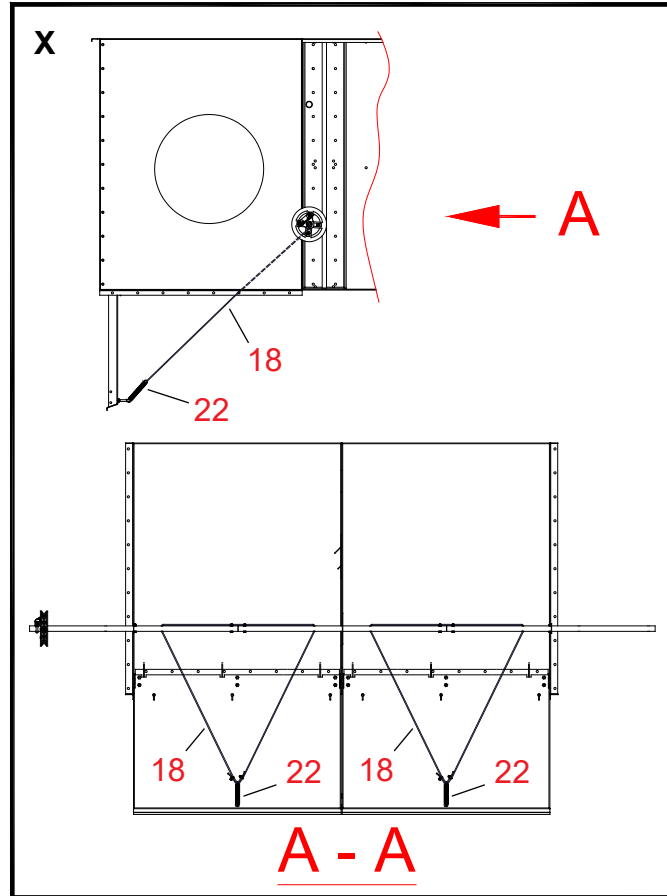




3. Vastuplaatide vedava võlli paigaldamine

- Joonis 1.
- 4 Ühendage kokku kaks teljeteru (osad 3), kasutades pikendustoru.
- 5, 6 Kinnitage ühendus kahe poldi ja Nyloc-mutriga (M 6 x 35).
- 2 Lükake võlli juhtaas torule.
- 4 Kinnitage teine pikendustoru teljeteru samale küljele, kuhu Te kruvisite juhtaasa.
- 5, 6 Kinnitage pikendustoru poldi ja Nyloc-mutritega (M 6 x 35).
- 14 Kravige seib (D45/25,5) torule toru vastasotsast.
- Joonis 2.
- (1) **Pange vastavlt joonisele 1 monteeritud võll ülemistesse Ø 25,5 mm avadesse sektsiooni külgplaatides.**
Eemaldage kaks polti sektsiooni otsaplaatide keskühenduselt juhtaasadest.
Asetage juhtaasad vastu otsaplaadi äärikuid ja pange poldid kohale tagasi.
- 14 Kravige teine seib (D45/25,5) teljeterule.
- 3 Lükake kolmas teljeteru läbi sektsiooni külgplaadi ja jala vastu kokkumonteeritud võlli pikendustoru.
- 5, 6 Kinnitage teljeteru ühendus poldi ja Nyloc-mutriga (M 6 x 35).
- Joonis 3.
- * Tsentreerige teljeteru sektsiooni külgäärikute suhtes.
- * Nihutage seibid (osad 14) vastu sektsiooni külgäärikuid.
- * Puurige Ø 6 mm ava läbi teljeteru 6 mm kaugusele iga seibi pinnast.
- 5, 6 Pange poldid puuritud avadesse ja kinnitage need Nuloc-mutritega (M 6 x 35).
- 7 Asetage ketirattasõlm tõkkeplaatide veovõllile.
Keerake selles etapis U-sidepoltide mutrid ainult kergelt kinni.

4.



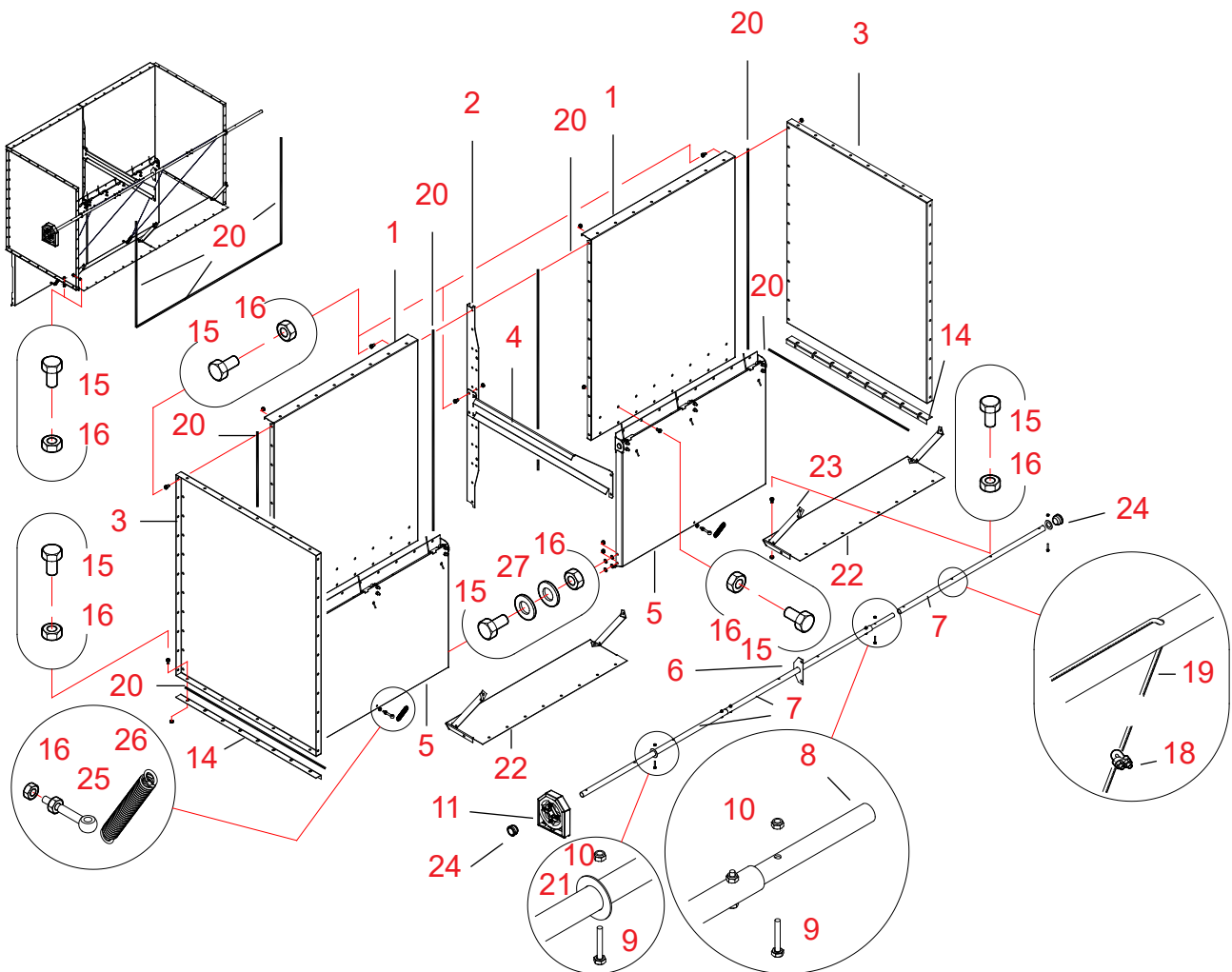


4. Plaatide vedavate trosside paigaldamine

- 11, 21 **Varustage mõlemad tõkkeplaadid rõngaspoldiga. Kinnitage need kahe muriga (M8).**
- 22 **Kruvige sisse pingutusvedru läbi mõlema rõngaspoldi.**
- 18 **Paigaldage tõkkeplaatide vedavad trossid.**
Kruvige tross läbi võllis oleva kahe ava ja pingutusvedru aasa, et moodustada kolmnurgakujulist silmust. (Joonis X)
- 17 **Asetage trossilukustid pingutusvedru ava mõlemale küljele.**
- * **Löigake tross maha trossilukustist umbes 30 mm kauguselt.**

Õhukanali ots 1,0 2W (A70814) – kanali sulgur B

Varuosad



Osad 14 ja nende tihendid paigaldatakse ainult siis, kui see sõlm on kuivatis õhukanali otsa kõige alumine osa.

Sulgege nõuetekohaselt kasutamata võlliavad kuivatusseksioonis osadega 24.

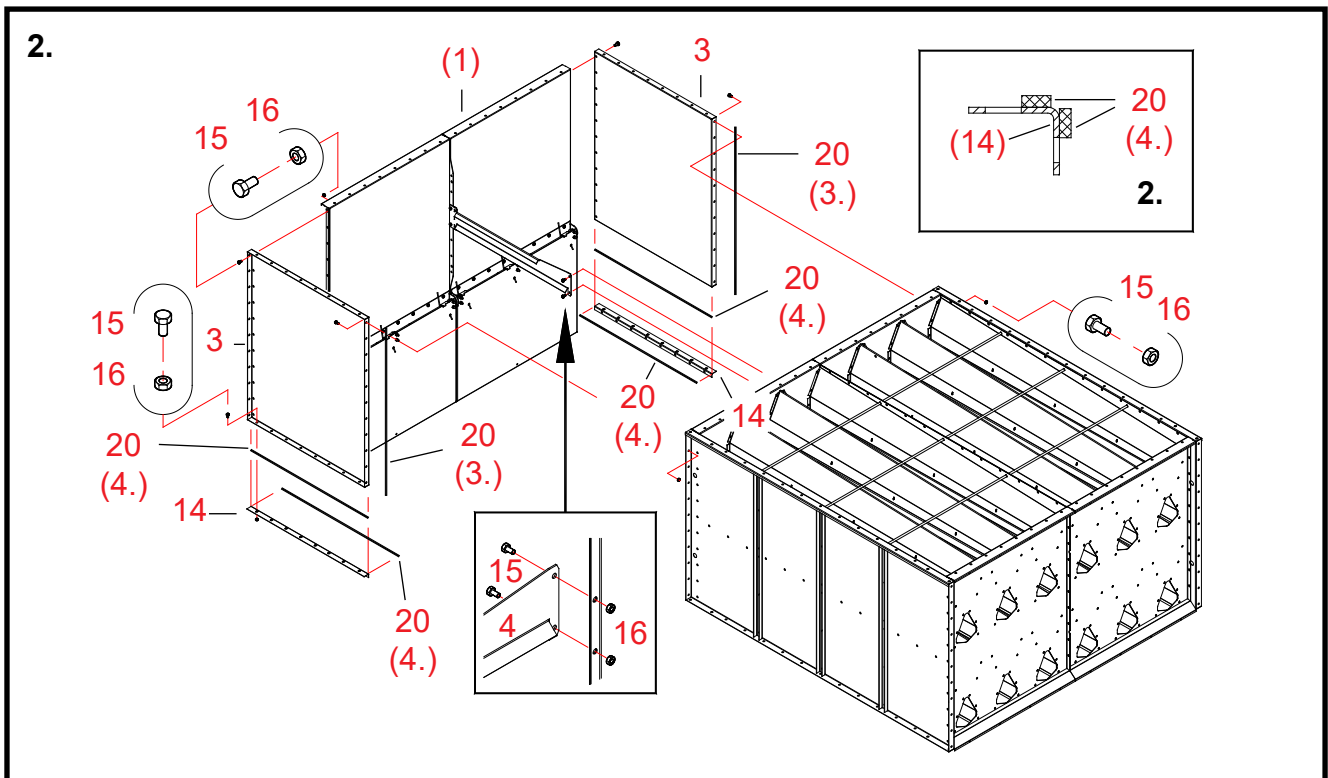
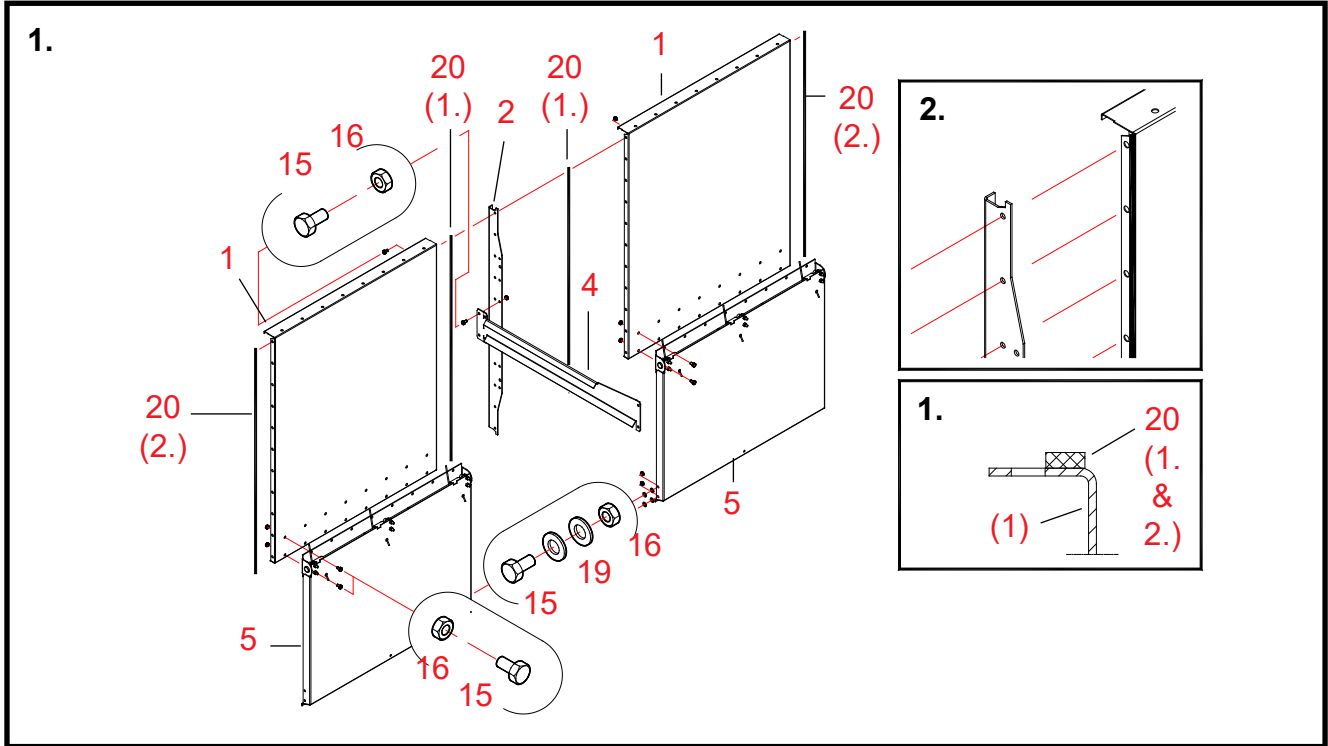


20080901

Viide	Osa nr.	Nimetus 1	Nimetus 2	Tk.	Joon. nr.	Kaal	Sõlm
1	A70682	ÕHUKANALI OTS WM06	SULGURIGA OTSAPL	2	A70682	14.64	3000
2	A70810	ÜLEMINE SEKTSIOON WM06	VERTIKAALTUGI PL3	1	A70810-C	2.34	3000
3	A70640	ÕHUKAN WM06 1,0	KÜLGPLAAT	2	A70640	14.18	3000
4	A70678	ÕHUKAN WM06 1,0	SIRGE TUGI	1	A70678-B	1.79	3000
5	A70668	ÕHUKANALI OTS WM06	PÖÖR SEADE 1M MONT TÕKKEPL JAKS	2	A70668	15.08	3000
6	A70551	KUIV SEKTS WM06 TÕK- KEPLAAT	JUHTAAS	1	A70551	42.34	3000
7	A70548	KUIV SEKTS WM06 TÕK- KEPLAAT	D25-958 TORU	3	A70548-C	42.34	3000
8	A70733	KUIV SEKTS WM06 TÕK- KEPLAAT	D19-300 PIKENDUSTORU	2	A70733	0.25	3000
9	101520	KUUSKANTPEAPOLT ZN 8.8	6X35 AM DIN933	6		0	2010
10	110789	MUTTER NYLOC ZN M 6	DIN985	6	0		2010
11	A71223	ÕHUKAN OTS WM06	PLAST KETTIRATTA PAKETT	1	A71223-A	0.9	3000
14	A70570	ÕHUKAN WM06 1,0	NURGALIIST	2	A70570-A	0.94	3000
15	101810	KUUSKANTPEAPOLT ZN 8.8	8X16 AM DIN933	110		0	2010
16	110540	MUTTER ZN 8 M 8	DIN934	114		0	2010
18	114055	TROSSILUKUSTI	D 5	4		0	2900
19	114067	(TERAS)TROSS	D3 / D5 PLASTTORU	8		0	2900
20	115570	TIHENDUSLINT	4X10 MAPA	24		0	2600
21	400344	SEIB AISI	PL1,5 D45/25,5	2	21175,4	0	4500
22	A71156	ÕHUKANALI OTS WM06	LUUGI VASTUPLAAT	2	A71156	15.08	3000
23	A71157	ÕHUKANALI OTS WM06	LUUGI TUGI	4	A71157	15.08	3000
24	116065	PLASTKORK	DBI 42	2		0	2600
25	107821	RÕNGASPOLT	M 8X60	2		0	2000
26	120014	PINGUTUSVEDRU	3,0X17 140	2	41529	0	2900
27	111550	SEIB ZN	M 10 DIN125	4		0	2010

Õhukanali otsa A70814 monteerimine

Me soovime monteerida õhukanali ots siledal tasapinnal.
See tagab selle, et kokkumonteritud õhukanali ots asetseb otse.





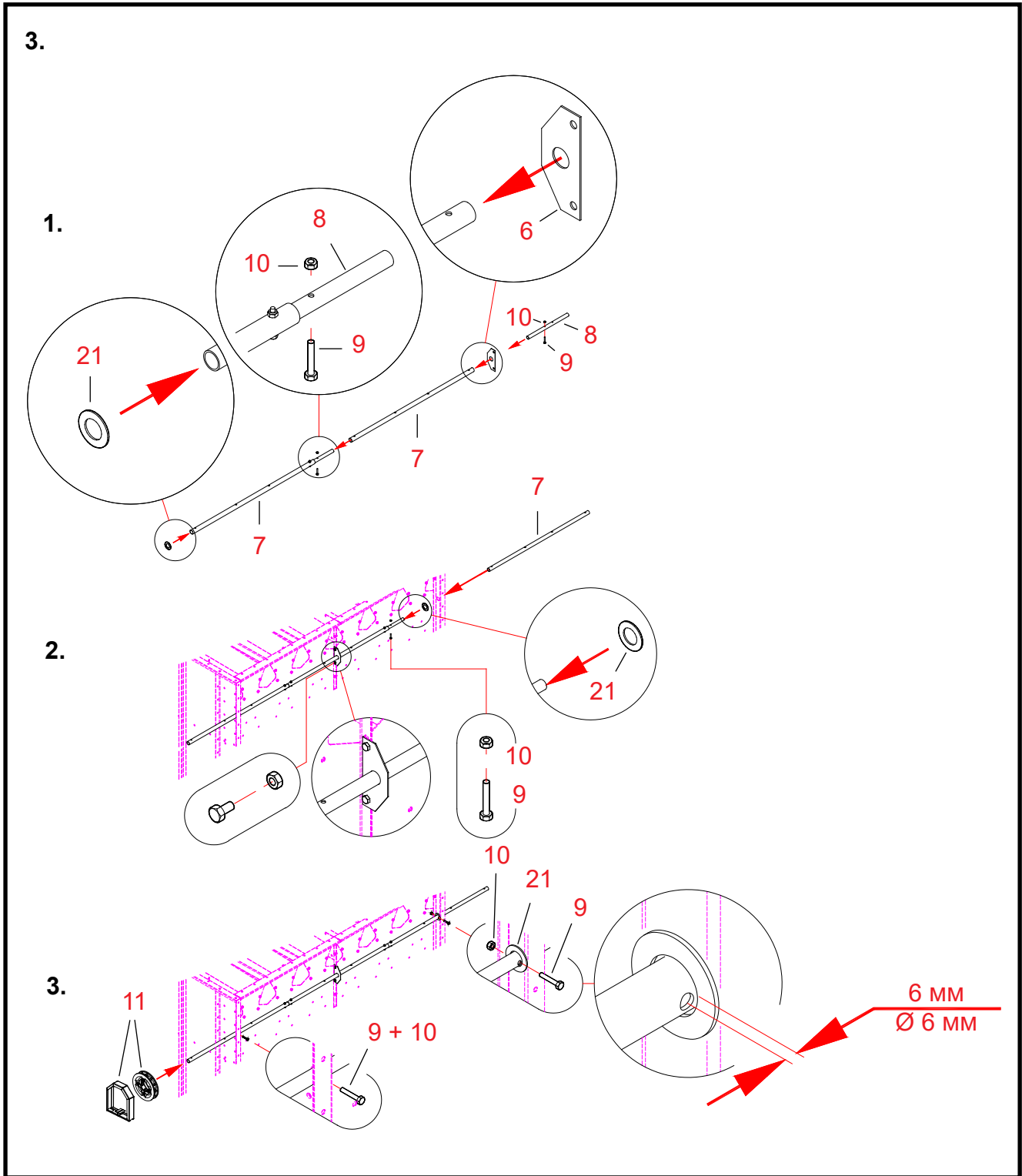
1. Õhukanali otsa otsaplaadisõlme monteerimine

- Otsad Tööetappide numbrid vastavad viitenumbritele õhukanali otsa varuosade joonisel A70814.
- 20 (1.) **Kinnitage tihenduslindid kahe kokkuühendatava otsaplaadi (osad 1) äärikute külge.**
Kinnitage tihenduslindid äärikutes olevate kruviava ridade siseküljele (vt. detailjoonist 1).
- 2 **Asetage vertikaaltoed otsaplaatide vahele.**
Jälgige hoolikalt, et Te vertikaaltoa paigaldamise ajal ei kahjustaks tihenduslinte.
Paigaldada õhukanali otsast väljapoole jääva püsttoe äärik joonisel 2 näidatud suunas.
Äärik peab paiknema joonise 2 järgi, kui õhukanali otsa külge kinnitatakse vihmakatus.
- 15, 16 **Kinnitage otsaplaadid ja vertikaaltoed poltide ja mutritega (M8 x 16, 11 tk.).**
Keerake poldid ainult kergelt kinni, nii et õhukanali otsa saaks hiljem rihtida.
- 4 **Paigaldage sirge õhukanali otsa tugi vertikaaltoa (osa 2) sisse.**
Vaadake jooniselt toe õiget asendit.
- 15, 16 **Kinnitage tugi poltide ja mutritega (M8 x 16, 2 tk.).**
- 5 **Kinnitage tõkkeplaadisõlmed (osad 5) otsaplaadisõlmes olevate avade külge.**
- 15, 16 **Kinnitage tõkkeplaadid poltide ja mutritega (M 8 x 16, 16 tk. / tõkkeplaat).**
- 15, 16, 19 **Ühendage tõkkeplaadid kokku poltide, seibide ja mutritega (M 8 x 16).**
Paigaldage kaks M10 seibi mõlemale poldile tõkkeplaatide vahel.
- 20 (2.) **Kinnitage tihenduslindid otsaplaatide (osad 1 kokku ühendatud) otsaäärikute külge.**
Kinnitage tihenduslindid äärikutes olevate kruviava ridade siseküljele (vt. detailjoonist 1).

2. Õhukanali otsa monteerimine

- 20 (3.) **Kinnitage tihenduslindid kuivatusseksiooni kinnitatavate külgplaatide (osad 3) kinnitusäärikute külge.**
Kinnitage tihenduslindid kruviava ridade siseküljele.
- 3 **Lükake külgplaadid tihedalt vastu seksiooni otsi.**
Jälgige hoolikalt, et Te külgplaatide paigaldamise ajal ei kahjustaks tihenduslinte.
- 15, 16 **Kinnitage külgplaadid seksiooni külge poltide ja mutritega (M8 x 16, 11 tk. /külge).**
Keerake poldid ainult kergelt kinni, nii et õhukanali otsa saaks hiljem rihtida.
- (1) **Lükake 1. etapis monteeritud sõlm külgplaatide vahele.**
Jälgige hoolikalt, et Te sõlmede lükkamise ajal ei kahjustaks tihenduslinte.
- 15, 16 **Kinnitage 1. etapis monteeritud sõlm poltide ja mutritega (M8 x 16, 11 + 11 tk.).**
- 15, 16 **Kinnitage õhukanali otsa sirge tugi seksiooni külge poltide ja mutritega (M 8 x 16, 2 tk.).**
Vt. detailjoon. 2. Keerake poldid ainult kergelt kinni, nii et õhukanali otsa saaks hiljem rihtida.

Järgneb järgmisel leheküljel >>>



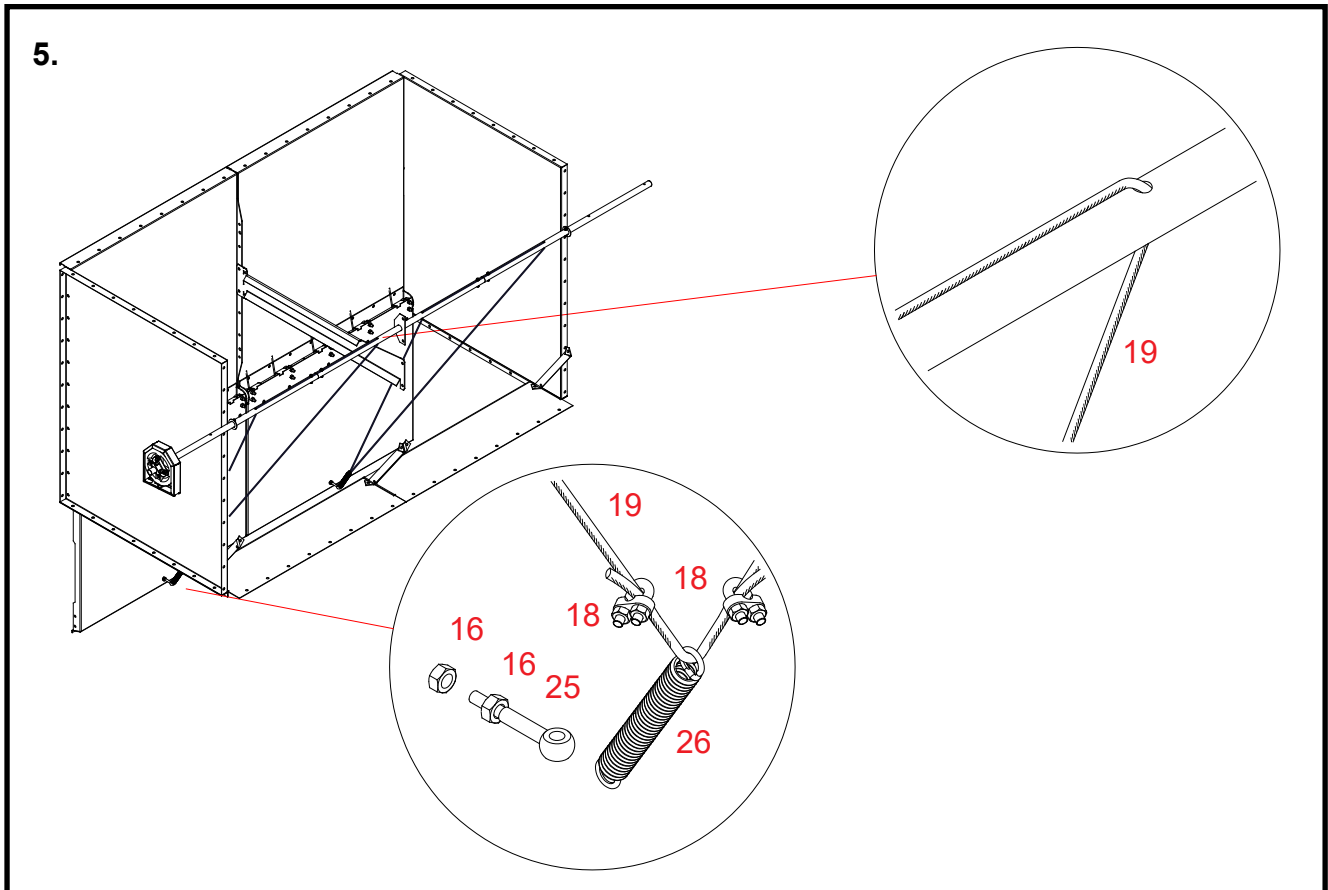
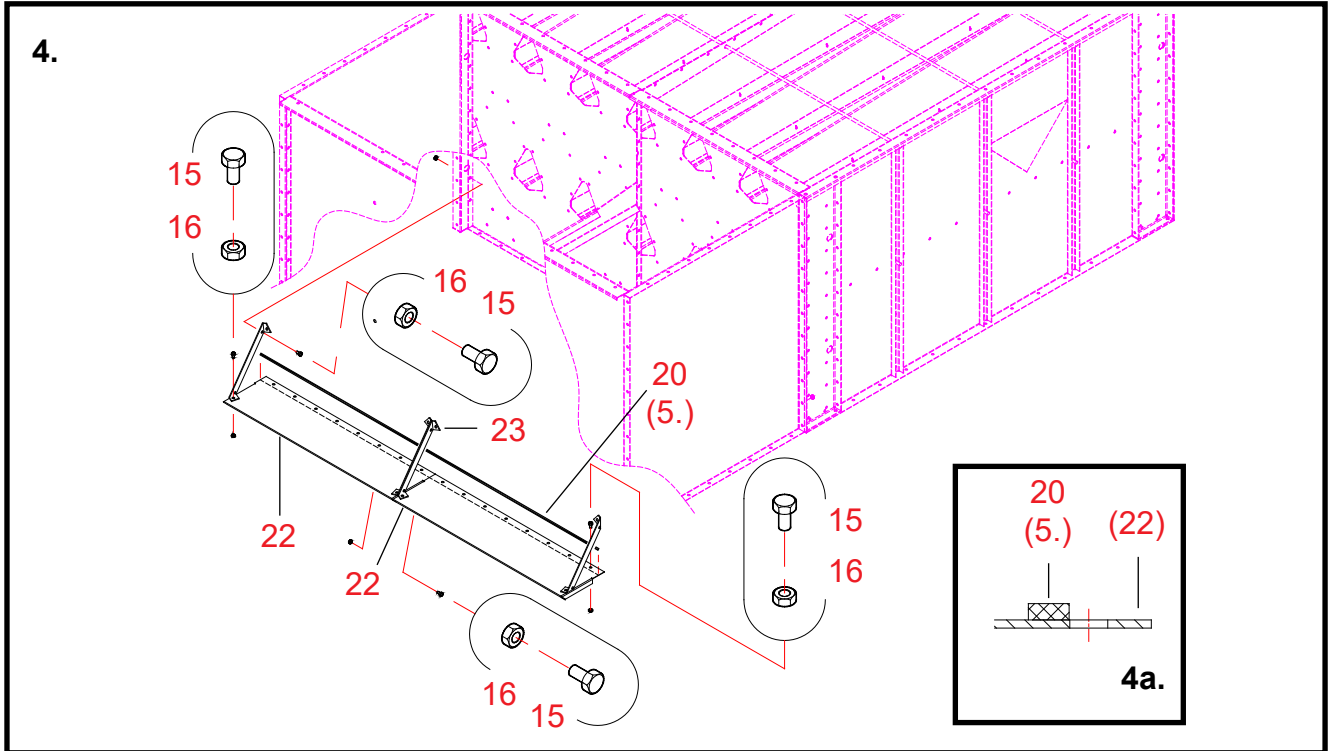


Paigaldage nurgaliistud (osad 14) ainult siis, kui see sõlm on kuivatis õhukanali otsa kõige alumine osa.

- 20 (4.) Kinnitage tihenduslindid nurgaliistude (osad 14) äärikute külge. Kinnitage tihenduslindid kruviava ridade siseküljele (vt. detailjoonist 2).
- 14 Kinnitage nurgaliistud mõlema külgplaadi alumiste äärikute külge.
- 15, 16 Kinnitage nurgaliistud poltide ja mutritega (M8 x 16, 4 + 4 tk.).
- * Kontrollige õhukanali otsa ühendusi ja täisnurkset kuju. Pingutage kõiki polte.

3. Vastuplaatide vedava völli paigaldamine

- Joonis 1.
- 8 Ühendage kokku kaks teljetoru (osad 7), kasutades pikendustoru.
- 9, 10 Kinnitage ühendus kahe poldi ja Nyloc-mutriga (M 6 x 35).
- 6 Lükake völli juhtaas torule.
- 8 Kinnitage teine pikendustoru teljetoru samale küljele, kuhu Te kruvisite juhtaasa.
- 9, 10 Kinnitage pikendustoru poldi ja Nyloc-mutritega (M 6 x 35).
- 21 Kruvige seib (D45/25,5) torule toru vastasotsast.
- Joonis 2.
- (1) Pange vastavt joonisele 1 monteeritud völli ülemistesse Ø 25,5 mm avadesse sektsiooni külgplaatides. Eemaldage kaks polti sektsiooni otsaplaatide keskühendusest juhtaasadest. Asetage juhtaasad vastu otsaplaadi äärikuid ja pange poldid kohale tagasi.
- 21 Kruvige teine seib (D45/25,5) teljetorule.
- 7 Lükake kolmas teljetoru läbi sektsiooni külgplaadi ja jala vastu kokkumonteeritud völli pikendustoru.
- 9, 10 Kinnitage teljetoru ühendus poldi ja Nyloc-mutriga (M 6 x 35).
- Joonis 3.
- * Tsentreerige teljetoru sektsiooni külgäärikute suhtes.
- * Nihutage seibid (osad 21) vastu sektsiooni külgäärikuid.
- * Puurige Ø 6 mm ava läbi teljetoru 6 mm kaugusele iga seibi pinnast.
- 9, 10 Pange poldid puuritud avadesse ja kinnitage need Nuloc-mutritega (M 6 x 35).
- 11 Asetage ketirattasõlm tõkkeplaatide veovölliile. Keerake selles etapis U-sidepoltide mutrid ainult kergelt kinni.





4. Tõkkeplaadi vastuplaatide paigaldamine sektsiooni

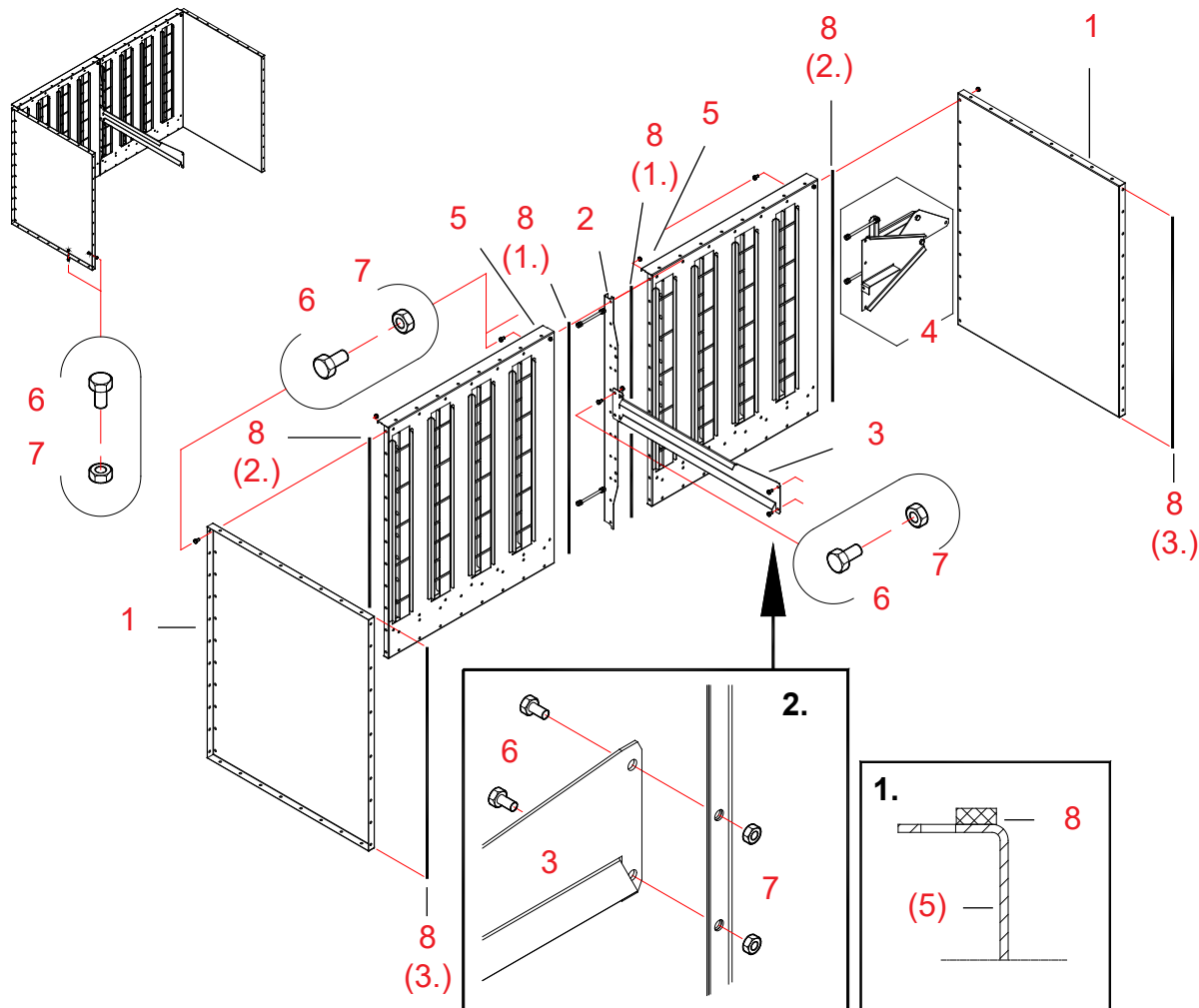
- 22 Ühendage kokku kaks vastuplaati (osad 22).
- 15, 16 Kinnitage ühendus poldi ja mutritega (M 8 x 16).
- 23 Paigaldage vastuplaadi toed (osad 23, 4 tk.) vastasplaatides kohale, nagu on näidatud joonisel.
- 15, 16 Kinnitage toed poldi ja mutritega (M8 x 16, 1 tk./tugi).
- 20 (5.) Kinnitage tihenduslint vastuplaadisõlme (osad 22) ülemise pinna külge.
Kinnitage tihenduslint kruviavarea siseküljele (vt. joon. 4a).
- (15, 16) Eemaldage sektsioonilt kinnituspoldid ja mutrid vastuplaadi toe kinnituspunkti.
Kinnitage vastuplaadi toed, kasutades teist polti põhjast, sektsiooni keskmisse ühendusse ja külgühendustesse.
- (22 + 22) Kinnitage kokkumonteeritud vastuplaad õhukanali otsa külgplaatide nurgaliistude külge.
Asetage vastuplaad nurgaliistu äärmistesse avadesse sektsiooni samale küljele.
- 15, 16 Kinnitage vastuplaad mõlemast otsast poldi ja mutriga (M 8 x 16).
Vastuplaadi serv läheb sektsiooni serva alla ja kinnitatakse sellega kohale.
Kui õhukanali otsad on jäetud ilma nurgaliistudeta, kinnitage vastuplaad ainult sektsiooni külge.
- 15, 16 Kinnitage vastuplaadi toed eemaldatud poltide ja mutritega (M 8 x 16).

5. Plaatide vedavate trosside paigaldamine

- 16, 25 Varustage mõlemad tõkkeplaadid rõngaspoldiga. Kinnitage need kahe muriga (M8).
- 26 Kruvige sisse pingutusvedru läbi mõlema rõngaspoldi.
- 19 Paigaldage tõkkeplaatide vedavad trossid.
Kruvige tross läbi võllis oleva kahe ava ja pingutusvedru aasa, et moodustada kolmnurgakujulist silmust.
Vt. ka ülal olevat pilti X õhukanali otsa A70813 monteerimisjuhiste joonisel 4.
- 18 Asetage trossilukustid pingutusvedru ava mõlemale küljele.
- * Lõigake tross maha trossilukustist umbes 30 mm kauguselt.

Õhukanali ots 1,0 2W (A70879) – reguleerimisplaadid

Varuosad



20080901

Viide	Osa nr.	Nimetus 1	Nimetus 2	Tk.	Joon. nr.	Kaal	Sõlm
1	A70640	ÕHUKAN WM06 1,0	KÜLGPLAAT	2	A70640	14.18	3000
2	A70810	ÜLEMINE SEKTSIOON WM06	VERTIKAALTUGI PL3	1	A70810-C	2.34	3000
3	A70678	ÕHUKAN WM06 1,0	SIRGE TUGI	1	A70678-B	1.79	3000
4	A71367	ÕHUKANALI OTS WM06	REGULEERIMISKOMP PAKETT	1	A71367	5.46	3000
5	A71351	ÕHUKANALI OTS WM06	REGULAATOR SÕLME	2	A71351	32.1	3000
6	101810	KUUSKANTPEAPOLT ZN 8.8	8X16 AM DIN933	121		0	2010
7	110540	MUTTER ZN 8 M 8	DIN934	121		0	2010
8	115570	TIHENDUSLINT	4X10 MAPA	20		0	2600



Õhukanali otsa A70879 monteerimine

1. Õhukanali otsa otsaplaadisõlme monteerimine

Osad Töetappide numbrid vastavad viitenumbritele õhukanali otsa varuosade joonisel A70879.

*Me soovitame monteerida õhukanali ots siledal taspinnal.
See tagab selle, et kokkumonteritud õhukanali ots asetseb otse.*

8 (1.) Kinnitage tihenduslindid kahe kokkuühendatava otsaplaadi (osad 5) äärikute külge.
Kinnitage tihenduslindid äärikutes olevate kruviava ridade siseküljele (vt. detailjoonist 1).

2 Asetage vertikaaltoed otsaplaatide vahele.
Jälgige hoolikalt, et Te vertikaaltoe paigaldamise ajal ei kahjustaks tihenduslinte.

6, 7 Kinnitage otsaplaadid ja vertikaaltoed poltide ja mutritega (M8 x 16, 11 tk.).
Keerake poldid ainult kergelt kinni, nii et õhukanali otsa saaks hiljem rihtida.

3 Paigaldage sirge õhukanali otsa tugi vertikaaltoe (osa 2) sisse.
Vaadake jooniselt toe õiget asendit.

6, 7 Kinnitage tugi poltide ja mutritega (M8 x 16, 2 tk./tugi).

8 (2.) Kinnitage tihenduslindid kokkumonteeritud otsaplaadisõlme otsäärikute külge.
Kinnitage tihenduslindid äärikutes olevate kruviava ridade siseküljele (vt. detailjoonist 1).

2. Õhukanali otsa monteerimine

8 (3.) Kinnitage tihenduslindid kuivatusseksiooni kinnitatavate külgplaatide (osad 1) kinnitusaärikute külge.
Kinnitage tihenduslindid kruviava ridade siseküljele.

1 Lükake külgplaadid tihedalt vastu seksiooni otsi.
Jälgige hoolikalt, et Te külgplaatide paigaldamise ajal ei kahjustaks tihenduslinte.

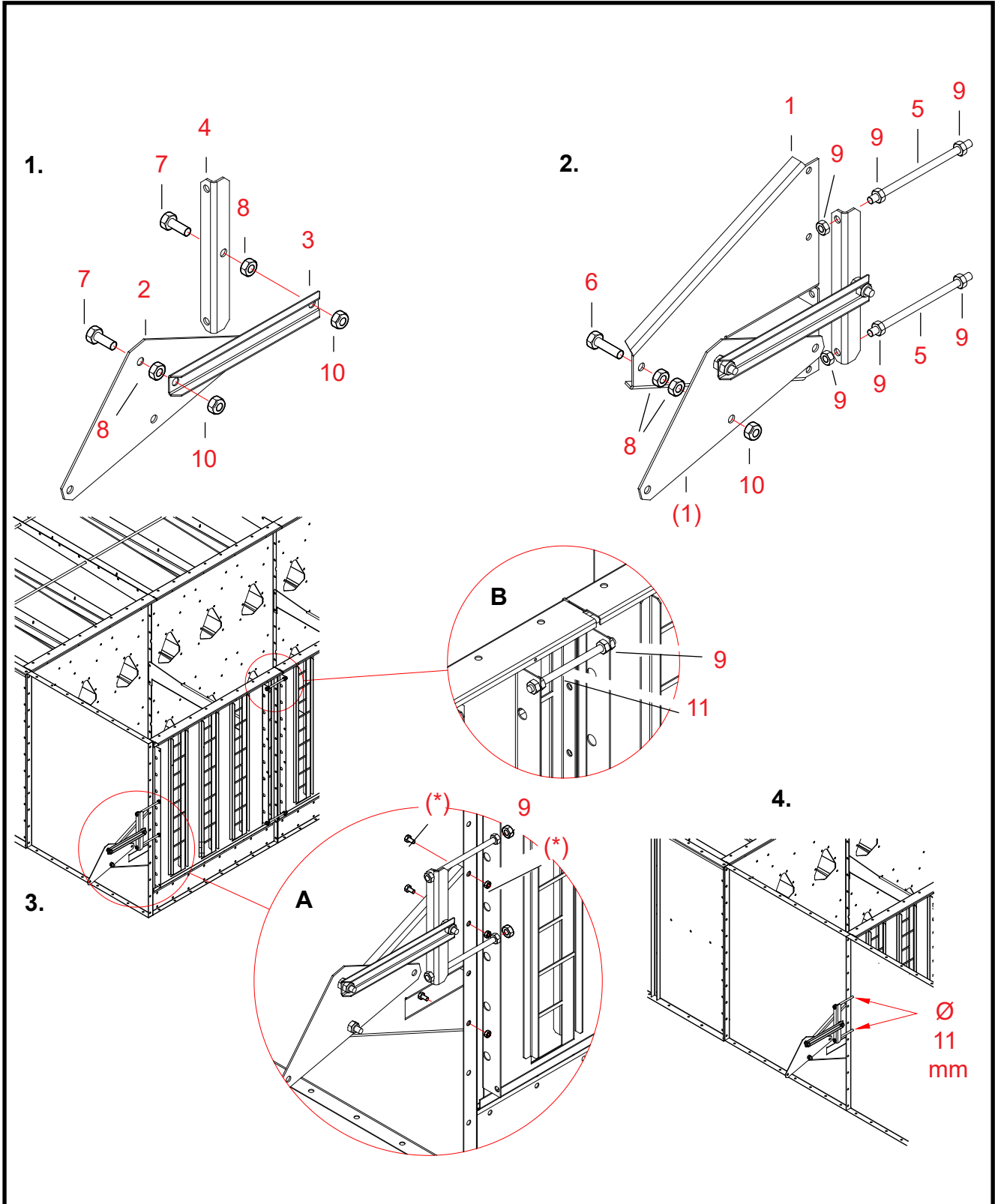
6, 7 Kinnitage külgplaadid poltide ja mutritega (M8 x 16, 11 tk. /külgplaat).
Keerake poldid ainult kergelt kinni, nii et õhukanali otsa saaks hiljem rihtida.

(1) Lükake 1. etapis monteeritud sõlm külgplaatide vahele.
Jälgige hoolikalt, et Te sõlmede lükkamise ajal ei kahjustaks tihenduslinte.

6, 7 Kinnitage 1. etapis monteeritud sõlm poltide ja mutritega (M8 x 16, 11 + 11 tk.).

6, 7 Kinnitage õhukanali otsa sirge tugi seksiooni külge poltide ja mutritega (M 8 x 16, 2 tk.).
Vt. detailjoon. 2. Keerake poldid ainult kergelt kinni, nii et õhukanali otsa saaks hiljem rihtida.

* Kontrollige õhukanali otsa ühendusi, selle täisnurkset kuju ja külgplaatide joondamist.
Pingutage kõiki polte.





Reguleerimiskomponendi paketi A71367 monteerimine ja paigaldamine

1. Reguleerimiskomponentide monteerimine

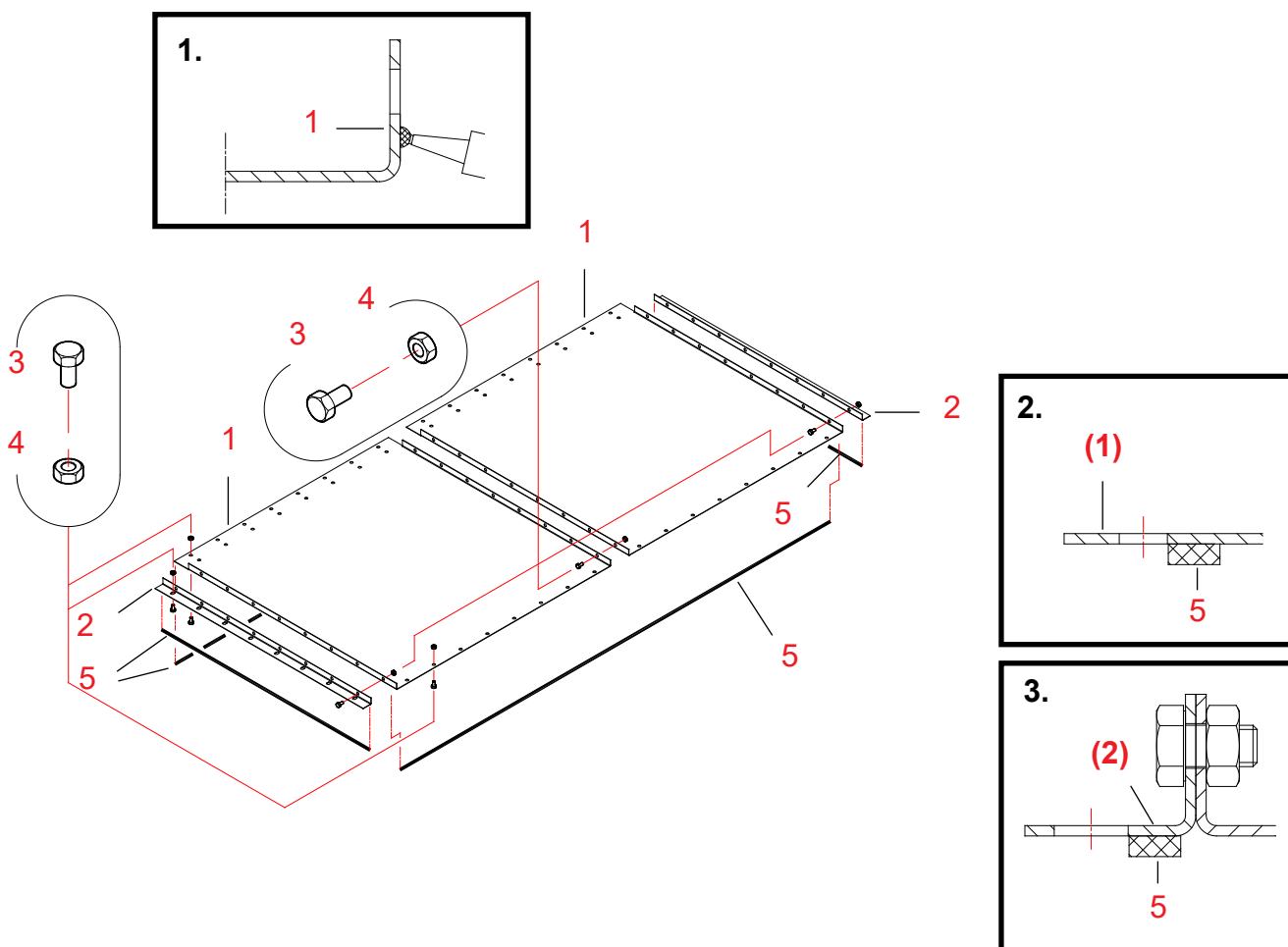
- Osad Töötappide numbrid vastavad viitenumbritele õhukanali otsa varuosade joonisel A71367.
- Joon. 1
- 7, 8 **Kinnitage polt ja mutter (M 12 x 35) hoova (osa 2) ja reguleerimiskinniti (osa 4) külge.**
- 3 **Ühendage osad kokku, kasutades vahevarrast. Pange äsja paigaldatud poldid vahevardas olevatesse avadesse.**
Kontrollige jooniselt, kas osad asetsevad üksteise suhtes õigesti.
- 10 **Kinnitage vahevarras mutritega (M 12 nyloc, 2 tk.).**
- Joon. 2
- 6, 8 **Kinnitage üks polt ja kaks mutrit (M 12 x 50) regulaatori toe (osa 1) külge.**
- (1) **Pange vastavalt joonisele 1 monteeritud sõlm poldile, mille Te äsja paigaldasite.**
Kontrollige jooniselt, kas osad asetsevad üksteise suhtes õigesti.
- 10 **Kinnitage sõlm mutriga (M 12 nyloc, 1 tk.).**
- 9 **Kruvige kaks mutrit (M10) mõlemale ülekandehoovale.**
Keerake mutrid kerme lõpuni.
- 5 **Kinnitage ülekandehoob reguleerimiskinniti külge.**
- 9 **Kinnitage ülekandehoovad mutriga (M 10 nyloc, 1 tk./hoob).**

2. Regulaatorisõlme paigaldamine

- Joon. 3, detail A
Vaadake jooniselt 3 regulaatori õiget asukohta õhukanali otsa küljel.
- * **Eemaldage kolm regulaatori kinnituspolti õhukanali otsalt.**
- (1 - 2) **Kinnitage 1. – 2. etapis monteeritud sõlm õhukanali otsa külje külge.**
- * **Kinnitage sõlm kohale nende poltide ja mutritega, mis Te äsja eemaldasite.**
- 9 **Kinnitage ülekandehoob reguleerimisplaadi külge mutritega (M 10 nyloc, 1 tk./hoob).**
- Joon. 3, detail B
- 9, 11 **Ühendage reguleerimisplaadid kokku kahe keermestatud varda ja nelja mutriga.**
(M 10, L = 160 mm).
- Joon. 4
- * **Kui reguleerimisplaadid on asetatud õhukanali otsa siseküljele, peab puurima avad ülekandehoobade jaoks.**
Puurige ülekandehoobade jaoks Ø 11 mm avad õhukanali otsa küljplaati.

Õhukanali ots 1,0 2W (A70958) – ülemine sulgur B

Varuosad



20080715

Viide	Osa nr.	Nimetus 1	Nimetus 2	Tk.	Joon. nr.	Kaal	Sõlm
1	A70642	ÕHUKAN WM06 1,0	TÕKKEPLAAT	2	A70642	11.67	3000
2	A70570	ÕHUKAN WM06 1,0	NURGALIIST	2	A70570-A	0.94	3000
3	101810	KUUSKANTPEAPOLT ZN 8.8	8X16 AM DIN933	56		0	2010
4	110540	MUTTER ZN 8 M 8	DIN934	56		0	2010
5	115570	TIHENDUSLINT	4X10 MAPA	4		0	2600
6	800271	TIHENDUSMASS/ LIIM	HALL 310 ML	1			2600

Ülemise sulguri A70958 paigaldamine õhukanali otsa sisse.

1. Tõkkeplaatide ja nurgaliistude kokkuühendamine

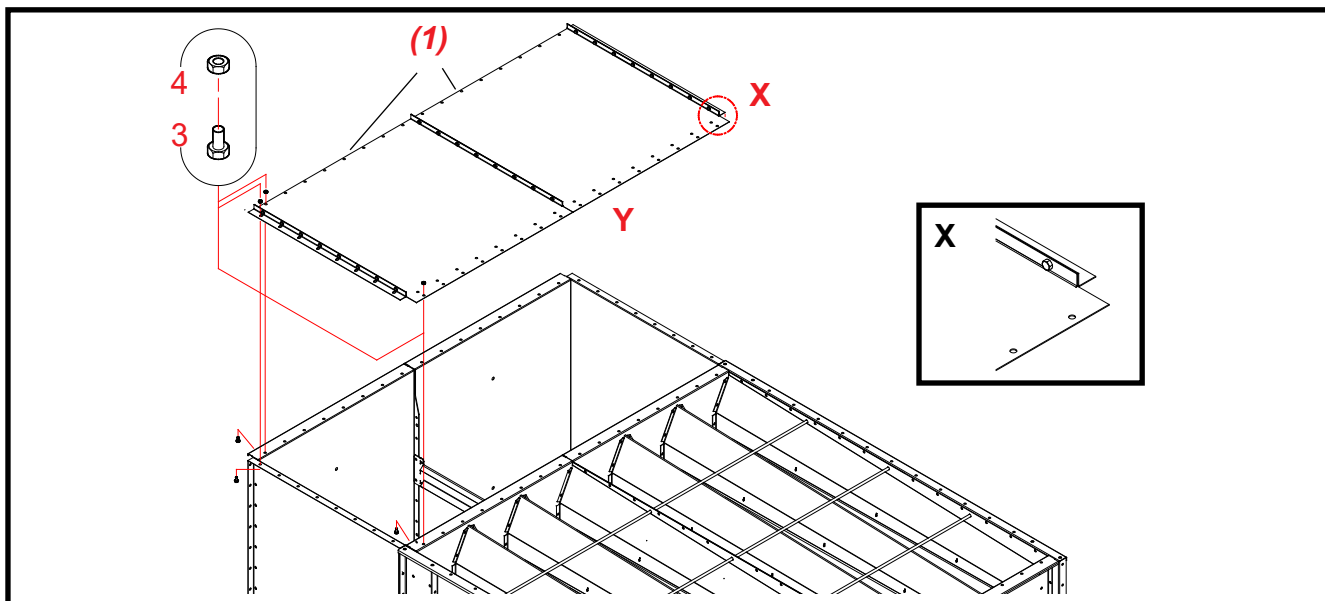
Osad Tööetappide numbrid vastavad viitenumbritele ülemise sulguri varuosade joonisel A70958.

- * **Kandke tihendusmastiks mõlema otsaääriku (osad 1) välisküljele.**
Kandke tihendusmastiks tuges olevate kruviava ridade siseküljele (vt. detailjoonist. 1).
Püüdke hoida mastiksiriba nii ühtlasena ja pidevana, kui võimalik.
- 3, 4 **Ühendage tõkkeplaadid kokku poltide ja mutritega (M8 x 16, 8 tk./ühendus).**
Jälgige hoolikalt, et Te plaatide ühendamise ajal ei kahjustaks tihendusmastiksiriba.
- 2 **Kinnitage nurgaliistud vastu äärikuid tõkkeplaadisõlme väliste otste juures.**
Jälgige hoolikalt, et Te ei kahjustaks tihendusmastiksiribasid nurgaliistude paigaldamisel.
- 3, 4 **Kinnitage need kohale poltide ja mutritega (M 8 x 16, 8 tk./nurgaliist).**
- 5 **Kinnitage tihenduslindid tõkkeplaadi/nurgaliistusõlme alumiste pindade külge.**
Kinnitage tihenduslindid tõkkeplaatides olevate kruviava ridade siseküljele (vt. detailjoonist 2).
Kinnitage tihenduslindid nurgaliistudes olevate kruviava ridade siseküljele (vt. detailjoonist 3).

2. Tõkkeplaadi kinnitamine õhukanali otsa ülemise otsa külge

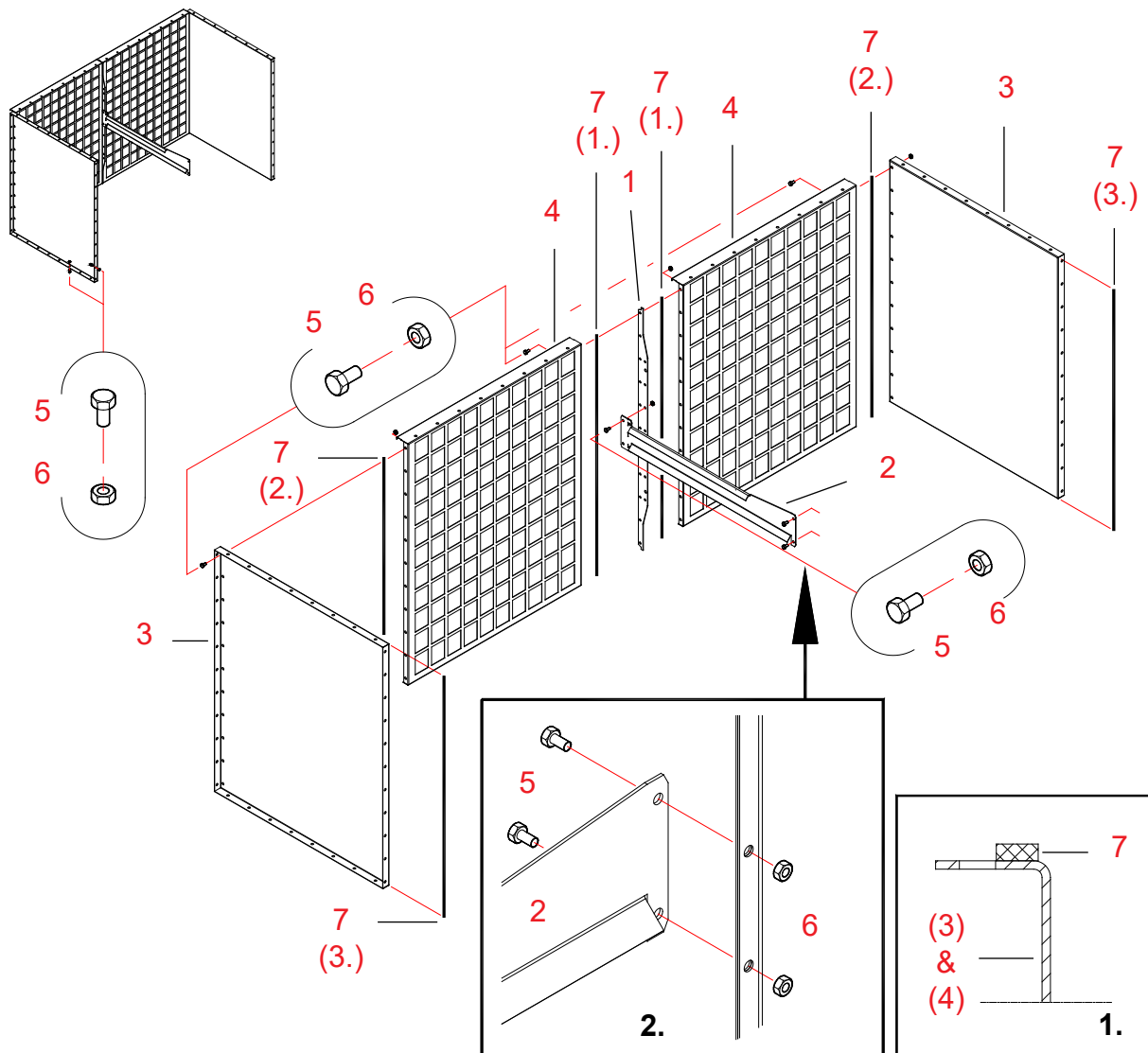
Osad Vaadake õhukanali otsa ülemise sulguri A70958 paigaldusjoonist.

- (1) **Lükake sõlm vastu õhukanali otsa ülemise otsa äärikuid.**
Jälgige hoolikalt, et Te ei kahjustaks tihenduslinte plaadi paigaldamisel.
Kontrollige sõlme õiget asendit detailjooniselt X.
- 3, 4 **Kinnitage tõkkeplaat poltide ja mutritega (M 8 x 16, 48 tk.).**
Tähelepanu! Paigaldada teise pika külje (Y) poldid alles kuivati kokkumonteerimise käigus.



Õhukanali ots 1,0 2W (A70982) - sädemepüüdmisvõrk

Varuosad



20080901

Viide	Osa nr.	Nimetus 1	Nimetus 2	Tk.	Joon. nr.	Kaal	Sõlm
1	A70810	ÜLEMINE SEKTSIOON WM06	VERTIKAALTUGI PL3	1	A70810-C	2.34	3000
2	A70678	ÕHUKAN WM06 1,0	SIRGE TUGI	1	A70678-B	1.79	3000
3	A70640	ÕHUKAN WM06 1,0	KÜLGPLAAT	2	A70640	14.18	3000
4	A70978	ÕHUKANALI OTS WM06	SÄDEMEPÜÜDMISVÕRK	2	A70978	6.45	3000
5	101810	KUUSKANTPEAPOLT ZN 8.8	8X16 AM DIN933	97		0	2010
6	110540	MUTTER ZN 8 M 8	DIN934	97		0	2010
7	115570	TIHENDUSLINT	4X10 MAPA	15		0	2600



Õhukanali otsa A70982 monteerimine

1. Õhukanali otsa otsaplaadisõlme (sädemepüüdmissvõrkude) monteerimine

Osad Töötappide numbrid vastavad viitenumbritele õhukanali otsa varuosade joonisel A70982.

*Me soovime monteerida õhukanali ots siledal taspinnal.
See tagab selle, et kokkumonteritud õhukanali ots asetseb otse.*

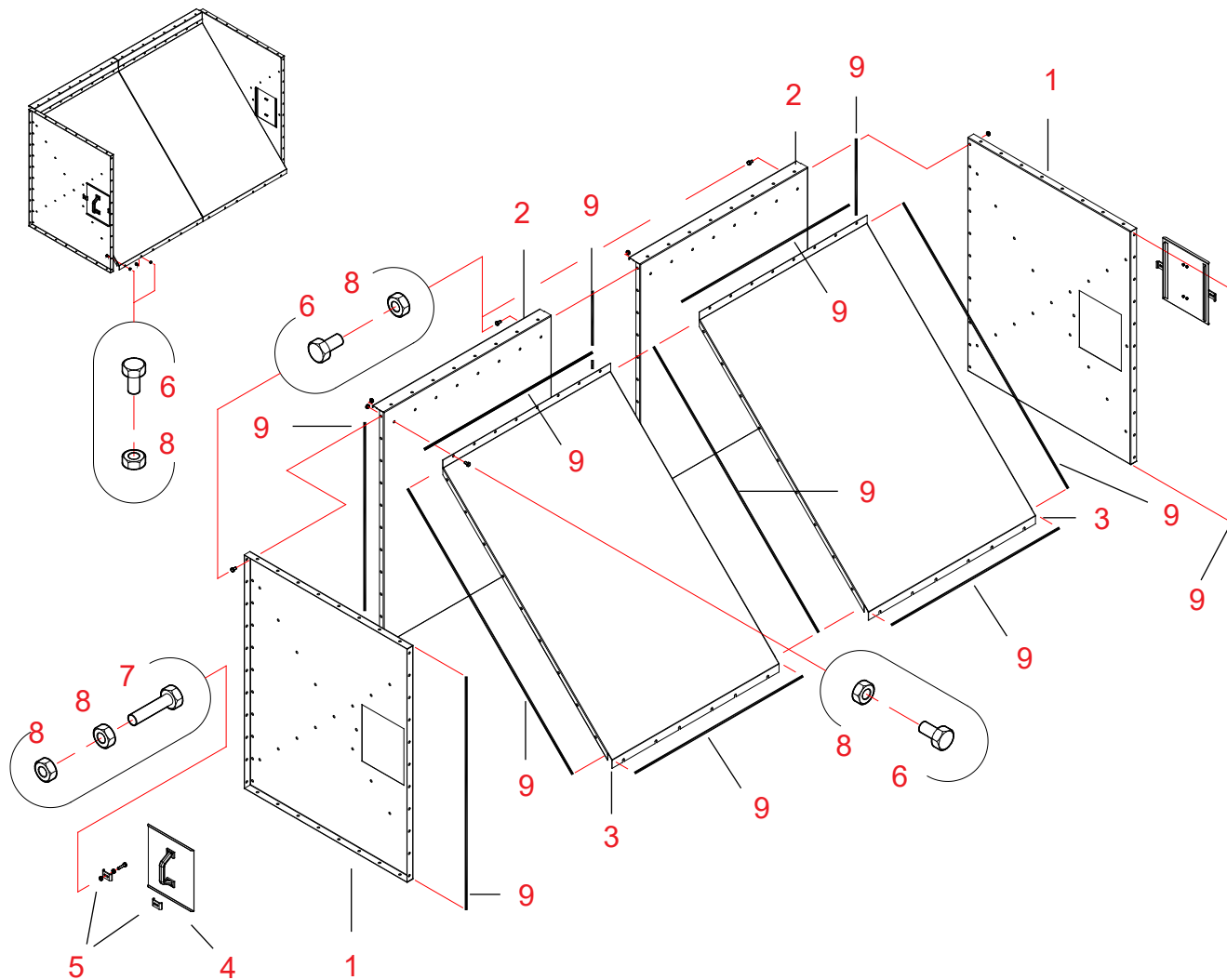
- 7 (1.) Kinnitage tihenduslindid äärikute külge kahe kokkuühendatava sädemepüüdmissvõrgu (osad 4) otstes.
Kinnitage tihenduslindid äärikutes olevate kruviava ridade siseküljele (vt. detailjoonist 1).
- 1 Asetage vertikaaltugi sädemepüüdmissvõrkude vahele.
Jälgige hoolikalt, et Te vertikaaltoa paigaldamise ajal ei kahjustaks tihenduslinte.
- 5, 6 Kinnitage otsaplaadid ja vertikaaltugi poltide ja mutritega (M8 x 16, 11 tk).
Keerake poldid ainult kergelt kinni, nii et õhukanali otsa saaks hiljem rihtida.
- 2 Paigaldage sirge õhukanali otsa tugi vertikaaltoa (osa 1) sisse.
Vaadake jooniselt toe õiget asendit.
- 5, 6 Kinnitage tugi poltide ja mutritega (M8 x 16, 2 tk./tugi).
- 7 (2.) Kinnitage tihenduslindid kokkumonteeritud otsaplaadisõlme otsäärikute külge.
Kinnitage tihenduslindid äärikutes olevate kruviava ridade siseküljele (vt. detailjoonist 1).

2. Õhukanali otsa monteerimine

- 7 (3.) Kinnitage tihenduslindid kuivatusseksiooni kinnitatavate külgplaatide (osad 3) kinnitusäärikute külge.
Kinnitage tihenduslindid kruviava ridade siseküljele.
- 3 Lükake külgplaadid tihedalt vastu sektsiooni otsi.
Jälgige hoolikalt, et Te külgplaatide paigaldamise ajal ei kahjustaks tihenduslinte.
- 5, 6 Kinnitage külgplaadid poltide ja mutritega (M8 x 16, 11 tk. /külgplaat).
Keerake poldid ainult kergelt kinni, nii et õhukanali otsa saaks hiljem rihtida.
- (1) Lükake 1. etapis monteeritud sõlm külgplaatide vahele.
Jälgige hoolikalt, et Te sõlmede lükkamise ajal ei kahjustaks tihenduslinte.
- 5, 6 Kinnitage 1. etapis monteeritud sõlm poltide ja mutritega (M8 x 16, 11 + 11 tk.).
- 5, 6 Kinnitage õhukanali otsa sirge tugi sektsiooni külge poltide ja mutritega (M 8 x 16, 2 tk.).
Vt. detailjoon. 2. Keerake poldid ainult kergelt kinni, nii et õhukanali otsa saaks hiljem rihtida.
- * Kontrollige õhukanali otsa ühendusi, selle täisnurkset kuju ja külgplaatide joendamist.
Pingutage kõiki polte.

Õhukanali ots 1,0 2W (A71014) - tagasitõmbeots B

Varuosad



20061019

Viide	Osa nr.	Nimetus 1	Nimetus 2	Tk.	Joon. nr.	Kaal	Sõlm
1	A70679	ÕHUKAN WM06 1,0	KÜLGPL TAGASITÕMBEOTS	2	A70679	13.37	3000
2	A70680	ÕHUKAN WM06 1,0	OTSAPLAT, TAGASITÕMBEOTS	2	A70680-A	14.66	3000
3	A70681	ÕHUKAN WM06 1,0	TAGASITÕMBEPÕHI	2	A70681-A	16.91	3000
4	501763	KUIV SEKSTS ÕHUKAN KÜLGPL	REGULEER SULGUR MEGA	2	32214-A	0	3000
5	400280	ÜLEM SEKTS KATTE HOIDIK	HOIDIK	4	S4668-A	0	3000
6	101810	KUUSKANTPEAPOLT ZN 8.8	8X16 AM DIN933	131		0	2010
7	101860	KUUSKANTPEAPOLT ZN 8.8	8X35 AM DIN933	4		0	2010
8	110540	MUTTER ZN 8 M 8	DIN934	139		0	2010
9	115570	TIHENDUSLINT	4X10 MAPA	23		0	2600



Õhukanali otsa A71014 monteerimine

1. Õhukanali otsa otsaplaadisõlme monteerimine

Osad Töötappide numbrid vastavad viitenumbritele õhukanali otsa varuosade joonisel A71014.

*Me soovitame monteerida õhukanali ots siledal taspinnal.
See tagab selle, et kokkumonteritud õhukanali ots asetseb otse.*

9 (1.) Kinnitage tihenduslindid ühe otsaplaadi (osa 2) mõlema otsaääriku külge.

9 (2.) Kinnitage tihenduslint ühe otsaplaadi (osa 2) otsaääriku külge.
Kinnitage tihenduslint äärikus oleva kruviava rea siseküljele (vt. detailjoonist 1).

2 Asetage otsaplaatide otsaäärikud esikülgedega vastamisi.
Jälgige, et äärikute vahel oleks ainult üks tihenduslint.
Jälgige hoolikalt, et Te otsaplaatide paigaldamisel ei kahjustaks tihenduslinti.

6, 8 Kinnitage ühendus poltide ja mutritega (M8 x 16, 11 tk).
Keerake poldid ainult kergelt kinni, nii et õhukanali otsa saaks hiljem rihtida.

9 (3.) Kinnitage tihenduslindid mõlema tagasitõmbepõhja (osad 3) ülemiste äärikute külge.
Kinnitage tihenduslint äärikus oleva kruviava rea siseküljele (vt. detailjoonist 2).

9 (4.) Kinnitage tihenduslindid ühe tagasitõmbepõhja (osa 3) mõlema otsaääriku külge.

9 (5.) Kinnitage tihenduslindid ühe tagasitõmbepõhja (osa 3) teise otsaääriku külge.
Kinnitage tihenduslindid äärikus oleva kruviava rea siseküljele (vt. detailjoonist 2).

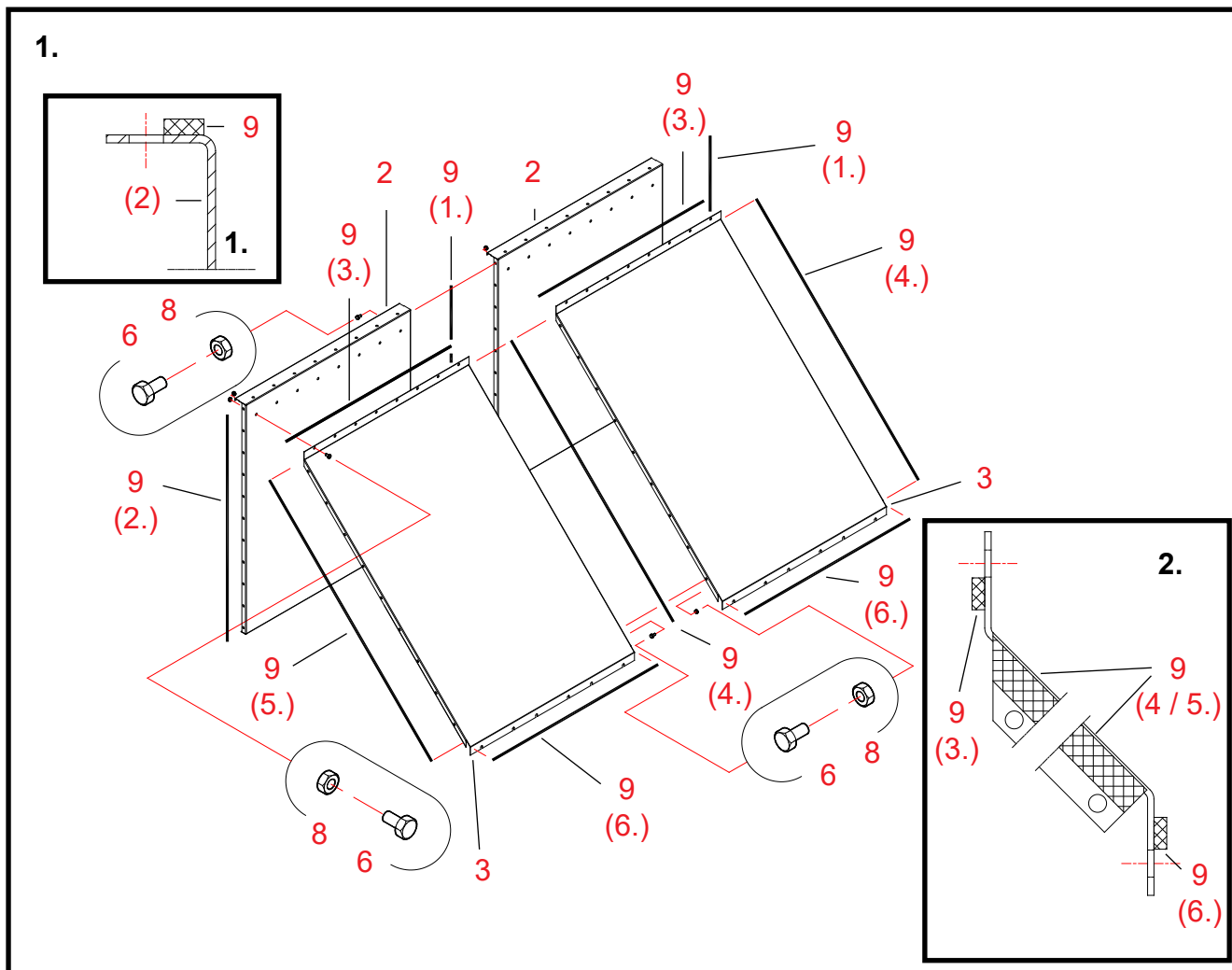
3 Kinnitage tagasitõmbepõhjad avaridade külge otsaplaatide (osad 2) ülemise serva lähedal.

6, 8 Kinnitage tagasitõmbepõhjad poltide ja mutritega (M 8 x 16, 8 tk./põhi).
Asetage poldikatted tagasitõmbepõhja küljele.

6, 8 Ühendage tagasitõmbepõhjad kokku poltide ja mutritega (M8 x 16, 7 tk.).

9 (6.) Kinnitage tihenduslindid mõlema tagasitõmbepõhja (osad 3) alumiste äärikute külge.
Kinnitage tihenduslindid äärikus oleva kruviava rea siseküljele (vt. detailjoonist 2).

Vaadake selle etapi illustratsiooni järgmisel leheküljel.

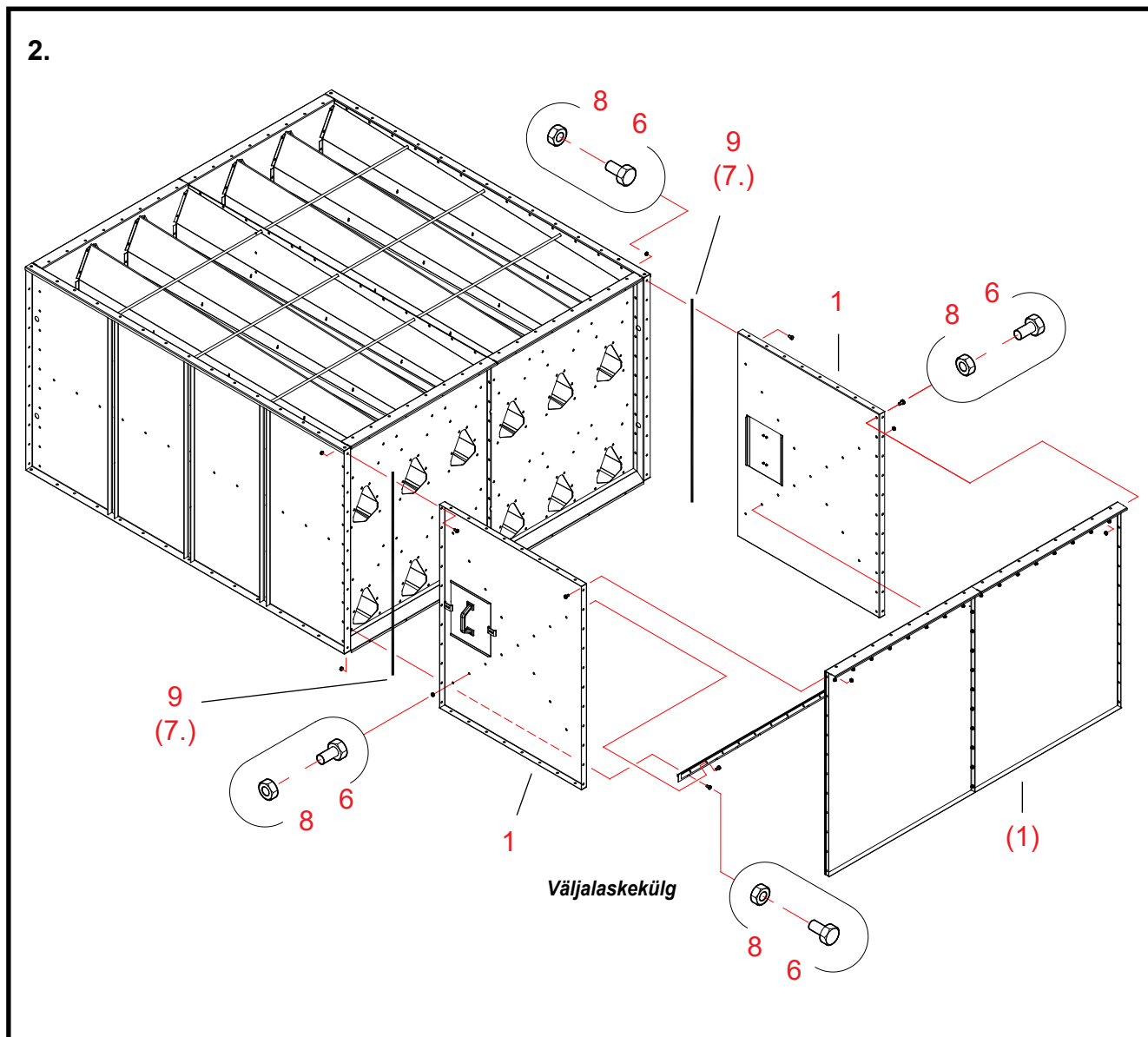


Õhukanali otsa A71014 monteerimine, järgneb

2. Õhukanali otsa monteerimine

- 9 (7.) **Kinnitage tihenduslindid kuivatusseksiooni kinnitatavate külgplaatide (osad 1) kinnitusäärikute külge.**
Kinnitage tihenduslindid kruviava ridade siseküljele.
- 1 **Lükake külgplaadid tihedalt vastu seksiooni otsi.**
Jälgige hoolikalt, et Te külgplaatide paigaldamise ajal ei kahjustaks tihenduslinte.
- 6, 8 **Kinnitage külgplaadid poltide ja mutritega (M8 x 16, 11 tk. /külgplaat).**
Keerake poldid ainult kergelt kinni, nii et õhukanali otsa saaks hiljem rihtida.
- (1) **Lükake 1. etapis monteeritud sõlm külgplaatide vahele.**
Jälgige hoolikalt, et Te sõlmede lükkamise ajal ei kahjustaks tihenduslinte.
- 6, 8 **Kinnitage 1. etapis monteeritud sõlm külgplaatide külge poltide ja mutritega (M8 x 16, 11 + 11 tk.).**
Keerake poldid ainult kergelt kinni, nii et õhukanali otsa saaks hiljem rihtida.

>>>



6, 8 Kinnitage tagasitõmbepõhjad külgplaatide külge poltide ja mutritega (M8 x 16, 9 tk. /külgplaat).
Keerake poldid ainult kergelt kinni, nii et õhukanali otsa saaks hiljem rihtida.

6, 8 Kinnitage tagasitõmbepõhjad sektsiooni külge poltide ja mutritega (M8 x 16, 6 + 6 tk.).
Keerake poldid ainult kergelt kinni, nii et õhukanali otsa saaks hiljem rihtida.

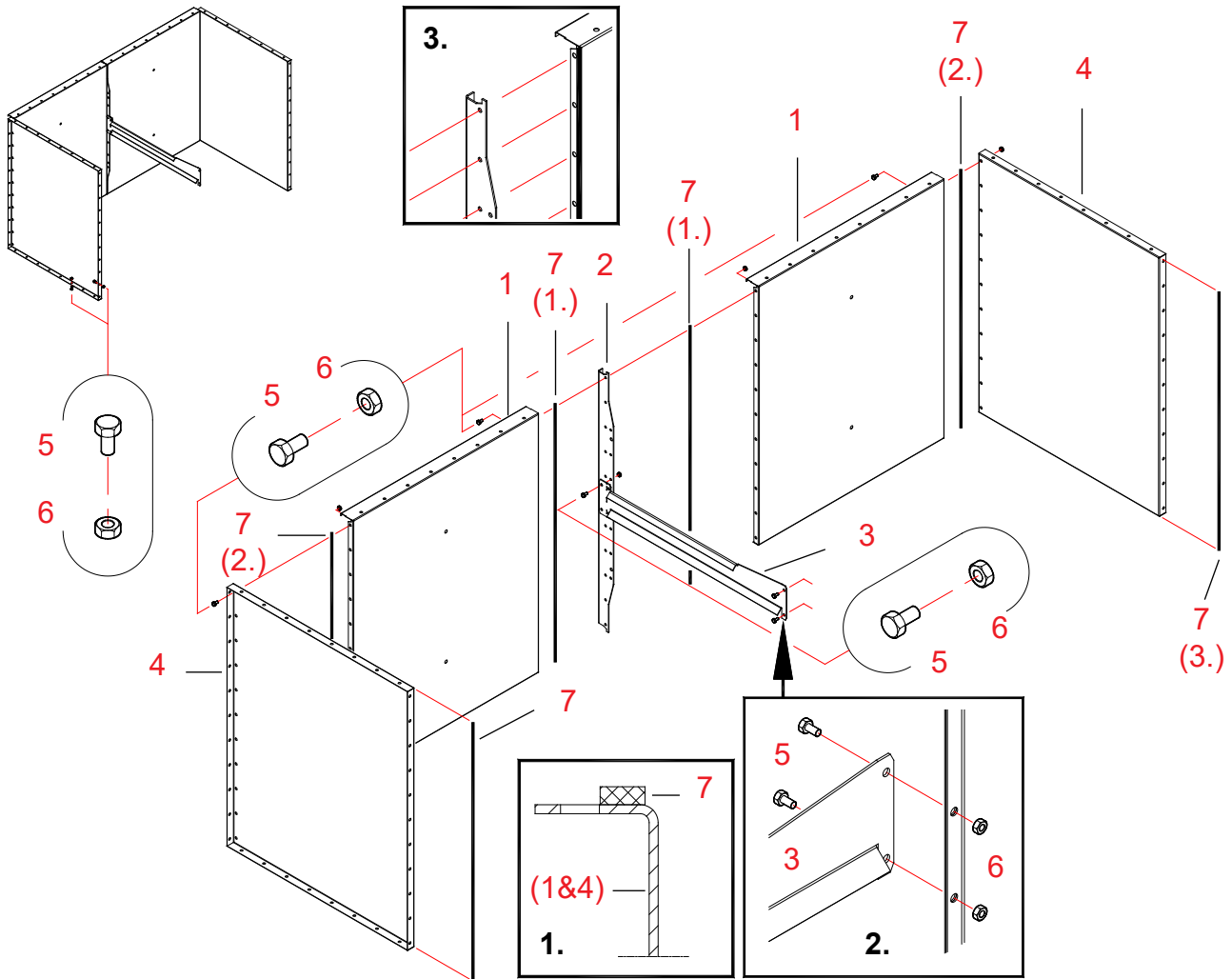
* Kontrollige õhukanali otsa ühendusi ja täisnurkset kuju. Pingutage kõiki polte.

Jälgige, et osad 4 ja 5 oleksid juba kinnitatud osade 1 külge.



Õhukanali ots 1,0 2W (A70826) – keskosa B

Varuosad



20080901

Viide	Osa nr.	Nimetus 1	Nimetus 2	Tk.	Joon. nr.	Kaal	Sõlm
1	A70563	ÜLEM SEKTS/ÕHUKANALI OTS	OTSAPL	2	A70563-B	14.65	3000
2	A70810	ÜLEMINE SEKTSIOON WM06	VERTIKAALTUGI PL3	1	A70810-C	2.34	3000
3	A70678	ÕHUKAN WM06 1,0	SIRGE TUGI	1	A70678-B	1.79	3000
4	A70640	ÕHUKAN WM06 1,0	KÜLGPLAAT	2	A70640	14.18	3000
5	101810	KUUSKANTPEAPOLT ZN 8.8	8X16 AM DIN933	93		0	2010
6	110540	MUTTER ZN 8 M 8	DIN934	93		0	2010
7	115570	TIHENDUSLINT	4X10 MAPA	19		0	2600



Õhukanali otsa A70826 monteerimine

1. Õhukanali otsa otsaplaadisõlme monteerimine

Osad Töötappide numbrid vastavad viitenumbritele õhukanali otsa varuosade joonisel A70826.

*Me soovitame monteerida õhukanali ots siledal taspinnal.
See tagab selle, et kokkumonteritud õhukanali ots asetseb otse.*

7 (1.) Kinnitage tihenduslindid kahe kokkuühendatava otsaplaadi (osad 1) äärikute külge.
Kinnitage tihenduslindid äärikutes olevate kruviava ridade siseküljele (vt. detailjoonist 1).

2 Asetage vertikaaltoed otsaplaatide vahele.
Jälgige hoolikalt, et Te vertikaaltoa paigaldamise ajal ei kahjustaks tihenduslinte.
Paigaldada õhukanali otsast väljapoole jääva püsttoa äärik joonisel 3 näidatud suunas.
Äärik peab paiknema joonise 3 järgi, kui õhukanali otsa külge kinnitatakse vihmakatus.

5, 6 Kinnitage otsaplaadid ja vertikaaltoed poltide ja mutritega (M8 x 16, 11 tk.).
Keerake poldid ainult kergelt kinni, nii et õhukanali otsa saaks hiljem rihtida.

3 Paigaldage sirge õhukanali otsa tugi vertikaaltoa (osa 2) sisse.
Vaadake jooniselt toe õiget asendit.

5, 6 Kinnitage tugi poltide ja mutritega (M8 x 16, 2 tk./tugi).

7 (2.) Kinnitage tihenduslindid kokkumonteeritud otsaplaadisõlme otsäärikute külge.
Kinnitage tihenduslindid äärikutes olevate kruviava ridade siseküljele (vt. detailjoonist 1).

2. Õhukanali otsa monteerimine

7 (3.) Kinnitage tihenduslindid kuivatusseksiooni kinnitatavate külgplaatide (osad 4) kinnitusaärikute külge.
Kinnitage tihenduslindid kruviava ridade siseküljele.

4 Lükake külgplaadid tihedalt vastu sektsiooni otsi.
Jälgige hoolikalt, et Te külgplaatide paigaldamise ajal ei kahjustaks tihenduslinte.

5, 6 Kinnitage külgplaadid poltide ja mutritega (M8 x 16, 11 tk. /külgplaat).
Keerake poldid ainult kergelt kinni, nii et õhukanali otsa saaks hiljem rihtida.

(1) Lükake 1. etapis monteeritud sõlm külgplaatide vahele.
Jälgige hoolikalt, et Te sõlmede lükkamise ajal ei kahjustaks tihenduslinte.

5, 6 Kinnitage 1. etapis monteeritud sõlm poltide ja mutritega (M8 x 16, 11 + 11 tk.).

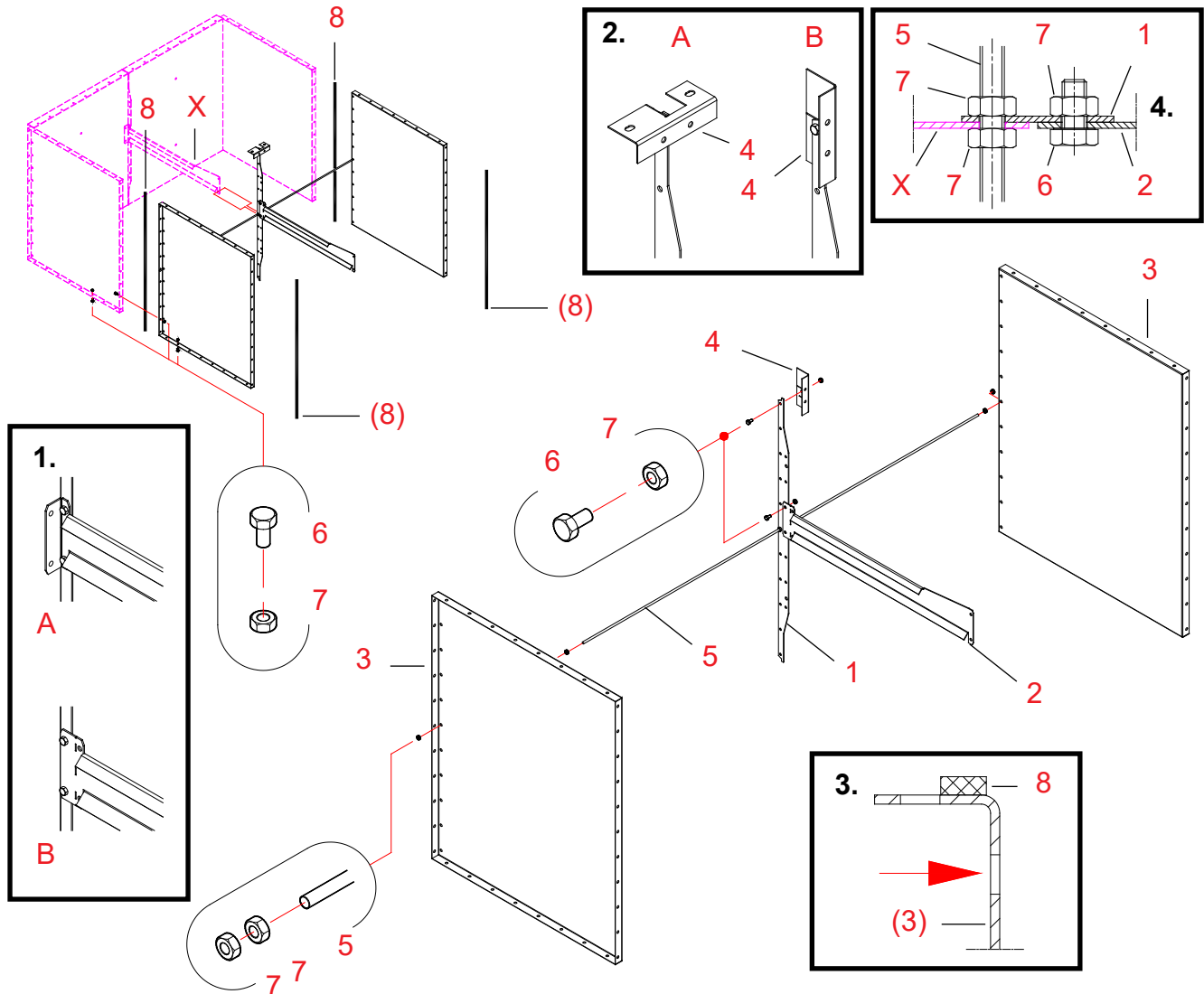
5, 6 Kinnitage õhukanali otsa sirge tugi sektsiooni külge poltide ja mutritega (M 8 x 16, 2 tk.).
Vt. detailjoon. 2. Keerake poldid ainult kergelt kinni, nii et õhukanali otsa saaks hiljem rihtida.

* Kontrollige õhukanali otsa ühendusi ja täisnurkset kuju. Pingutage kõiki polte.

Õhukanali ots 1,0 2W (A71017) - vaheosa

Varuosad

Tarvik õhukanali otsa A70826 jaoks (keskosa B)



20080901

Viide	Osa nr.	Nimetus 1	Nimetus 2	Tk.	Joon. nr.	Kaal	Sõlm
1	A70810	ÜLEMINE SEKTSIOON WM06	VERTIKAALTUGI PL3	1	A70810-C	2.34	3000
2	A70678	ÕHUKAN WM06 1,0	SIRGE TUGI	1	A70678-B	1.79	3000
3	A70640	ÕHUKAN WM06 1,0	KÜLGPLAAT	2	A70640	14.18	3000
4	A70977	ÕHUKANALI OTS WM06	VERTIKAALTOE KINNITI	1	A70977	0.22	3000
5	119006	KEERMESTATUD VARRAS ZN	M 8X2000 MM 8.8	1		0	2000
6	101810	KUUSKANTPEAPOLT ZN 8.8	8X16 AM DIN933	62		0	2010
7	110540	MUTTER ZN 8 M 8	DIN934	68		0	2010
8	115570	TIHENDUSLINT	4X10 MAPA	4.5		0	2600



Õhukanali otsa A71017 monteerimine

1. Keermestatud varda/toesõlme monteerimine

Osad Töötappide numbrid vastavad viitenumbritele õhukanali otsa varuosade joonisel A71017.

**Me soovime monteerida õhukanali ots siledal taspinnal.
See tagab selle, et kokkumonteritud õhukanali ots asetseb otse.**

!!! Pöörake tähelepanu meetodile, millega sirge tugi (osa 1) on kinnitatud vertikaaltoe külge õhukanali otsa A70826 juures (vt. detailjoonist 1).

Alternatiiv A, kui kasutatakse õhukanali otsa A71017 - (vastasel korral alternatiiv B).

Alternatiiv A: painutage sirget tuge mööda painutusjoont.

- 7 Keerake mutter M8 keermestatud varda (osa 5) keskpunkti külge.
- 1 Asetage vertikaaltugi vastu keermestatud vardal olevat mutrit.
- 5 Pange keermestatud varras koos kinnitatud vertikaaltoega õhukanali otsa A70826 sirges toes (osa X) olevasse alumisse avasse.
- 7 Keerake teine mutter M8 keermestatud vardale vastu osa X.
- * Tsentreerige keermestatud varras õhukanali otsa A70826 suhtes ja keerake mutrid kergelt kinni.
- 4 Kinnitage vertikaaltoe kinniti vertikaaltoe (osa 1) külge (detailjoon. 2).
Kui Te kinnitate kinniti õhukanali otsa (detail A) tõkkeplaadi külge, painutage see kõigepealt 90-kraadise nurga alla.
Kui Te kinnitate kinniti ülemise õhukanali otsa sirge toe külge, jätke see sirgeks (detail B).
- 6, 7 Kinnitage tugi poldi ja mutritega (M 8 x 16).

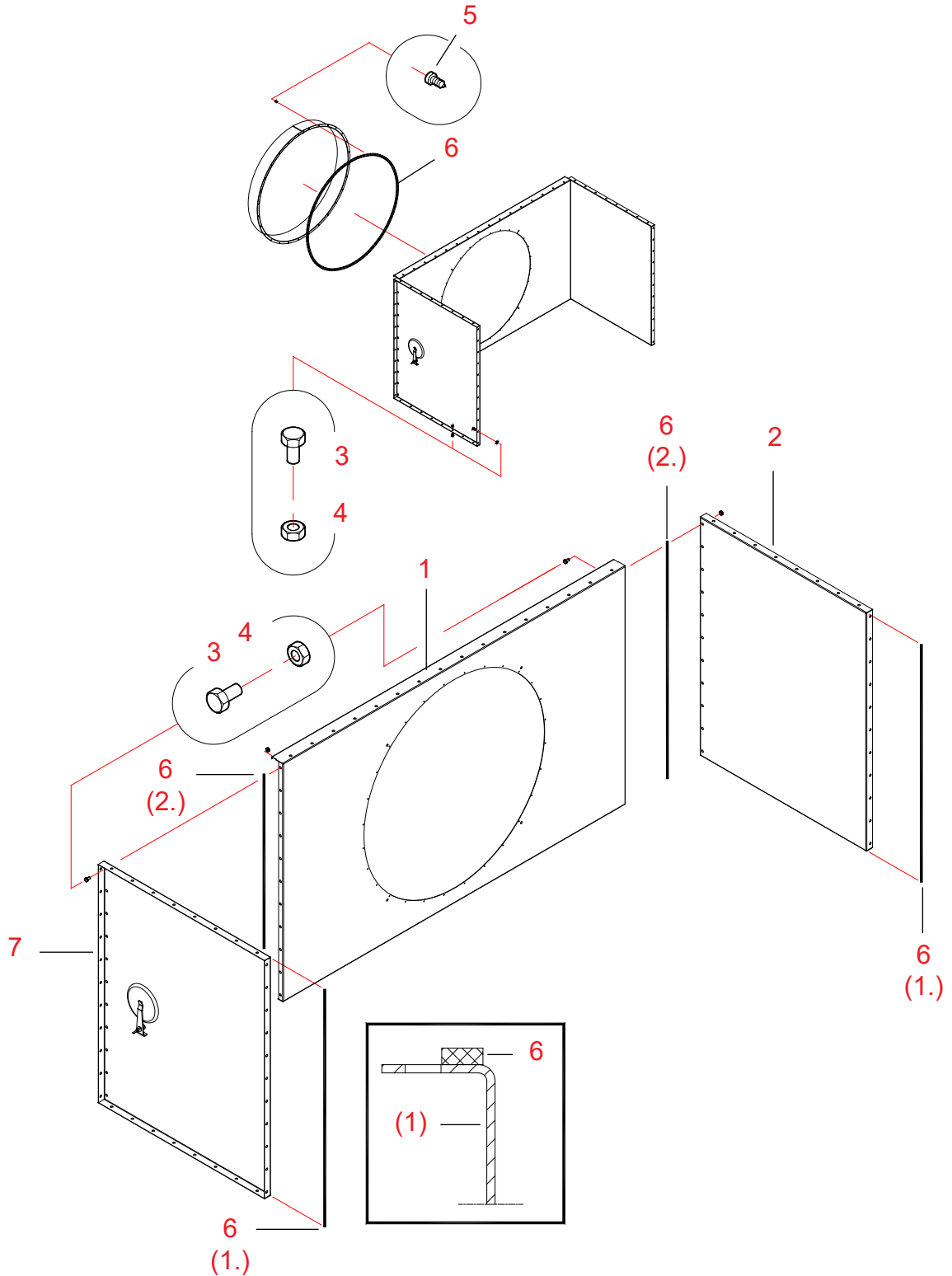
2. Õhukanali otsa külgplaatide kinnitamine õhukanali otsa A70826 külge

- 8 Kinnitage tihenduslindid mõlema külgplaadi (osad 3) ühe vertikaalääriku külge.
Kinnitage tihenduslindid äärikutes olevate kruviavaridade siseküljele.
Detailjoon. 3, järgige noolega näidatud avarida.
- 7 Keerake mutter M8 keermestatud varda mõlemale otsale umbes 40 mm kaugusele varda otsast.
- 3 Paigaldage külgplaadid keermestatud varda sõlme sisse, asetades need õhukanali otsa A70826 äärikute vastu.
Pange keermestatud varda otsad mõlema külgplaadi tsentriavasse.
Joondage külgplaadid nõuetekohaselt (vajadusel), kasutades keermestatud vardal olevaid mutreid.
Jälgige hoolikalt, et Te külgplaatide paigaldamise ajal ei kahjustaks tihenduslinte.
- 7 Kinnitage külgplaadid keermestatud varda külge mutritega M8.
Keerake poldid ainult kergelt kinni, nii saate Te õhukanali otsa hiljem rihtida.
- 6, 7 Kinnitage külgplaadid poltide ja mutritega (M8 x 16, 11 tk./külgplaat).
Keerake poldid ainult kergelt kinni, nii et õhukanali otsa saaks hiljem rihtida.
- 2 Paigaldage sirge õhukanali otsa tugi vertikaaltoe (osa 1) sisse.
Vaadake toe õiget asendit jooniselt ja detailjooniselt 1, alternatiiv B.
- 6, 7 Kinnitage tugi poltide ja mutritega (M8 x 16, 2 tk./tugi).
Vertikaaltugede, sirge toe, keermestatud varda ja mutrite (detailjoon. 4) paigaldamine
- * Kontrollige õhukanali otsa ühendusi, selle täisnurkset kuju ja külgplaatide joondamist.
- * Paigaldage kokkumonteritud õhukanali otsasõlm sektsiooni siseküljele vastavalt õhukanali otsa A70826 kohta toodud juhistele.
Pingutage kõiki polte ja mutreid.



Õhukanali ots 1,0 2W (A71208) - keskosa S, Ø 1000 mm

Varuosad





20061019

Viide	Osa nr.	Nimetus 1	Nimetus 2	Tk.	Joon. nr.	Kaal	Sõlm
1	A71207	ÕHUKANALI OTS WM06	OTS D1000 POLTKINNITUSEGA	1	A71207-B	19.34	3000
2	A70640	ÕHUKAN WM06 1,0	KÜLGPLAAT	1	A70640	14.18	3000
3	101810	KUUSKANTPEAPOLT ZN 8.8	8X16 AM DIN933	76		0	2010
4	110540	MUTTER ZN 8 M 8	DIN934	76		0	2010
5	107720	ISEKEERM 6-KANTKRUVI	4,8X13 ZN	28		0	2010
6	115570	TIHENDUSLINT	4X10 MAPA	13		0	2600
7	A71400	ÕHUKAN WM06 1,0	PUHASTUSLUUGIGA KÜLGPL	1	A71400	14.56	3000

Õhukanali otsa A71208 monteerimine

Osad Töötappide numbrid vastavad viitenumbritele õhukanali otsa varuosade joonisel A71208.

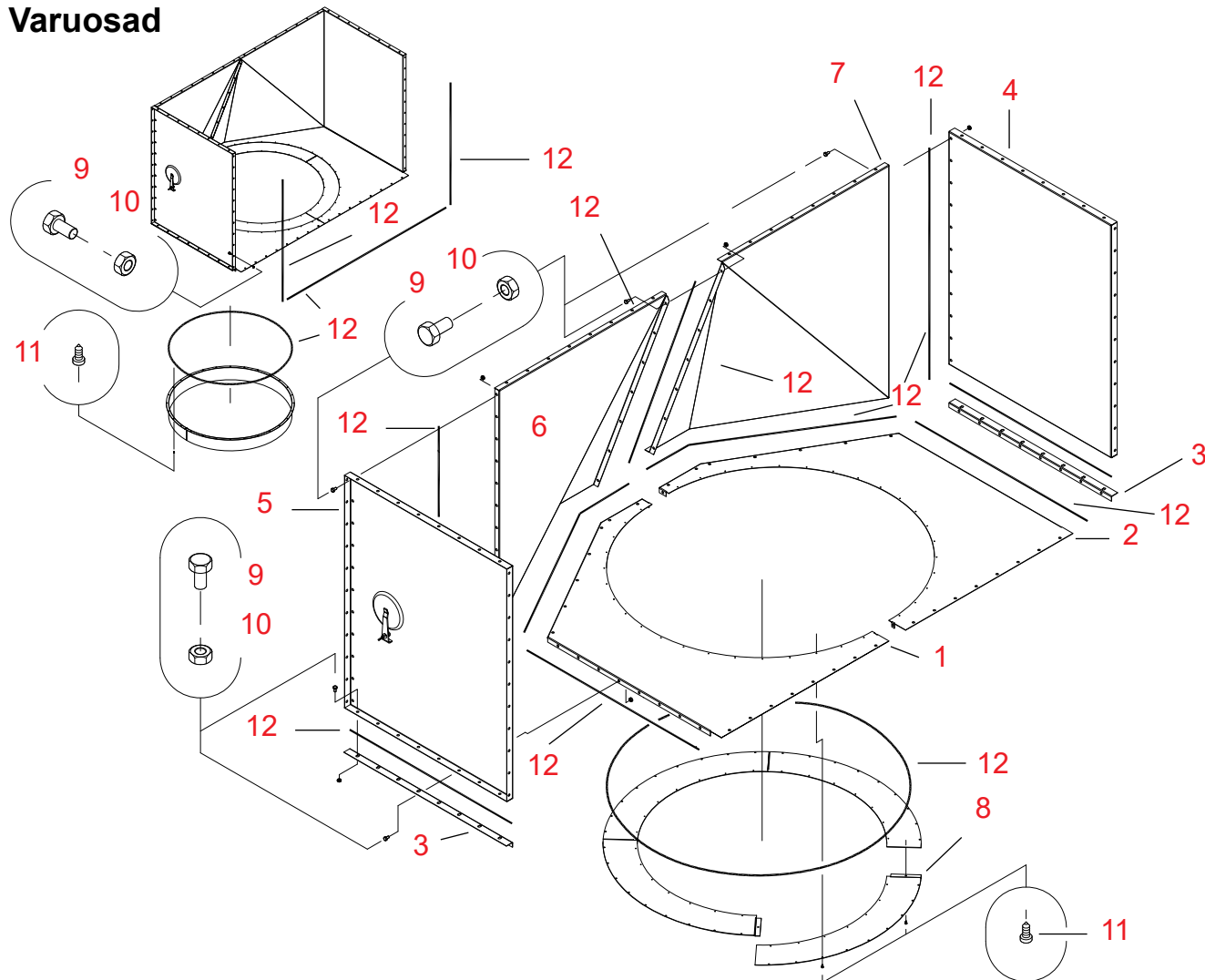
Me soovitame monteerida õhukanali ots siledal taspinna.

See tagab selle, et kokkumonteritud õhukanali ots asetseb otse.

- 6 (1.) Kinnitage tihenduslindid kuivatusseksiooni külge kinnitatavate külgplaatide (osad 2 ja 7) kinnitusaarikute külge.**
Kinnitage tihenduslindid kruviava ridade siseküljele.
- 2, 7 Lükake külgplaadid tihedalt vastu sektsiooni otsi.**
Jälgige hoolikalt, et Te külgplaatide paigaldamise ajal ei kahjustaks tihenduslinte.
- 3, 4 Kinnitage külgplaadid poltide ja mutritega (M8 x 16, 11 tk. /külgplaat).**
Keerake poldid ainult kergelt kinni, nii et õhukanali otsa saaks hiljem rihtida.
- 6 (2.) Kinnitage tihenduslindid otsaplaatide (osad 1) otsaäärikute külge.**
Kinnitage tihenduslindid äärikus olevate kruviava ridade siseküljele (vt. detailjoonist).
- 1 Lükake otsaplaat külgplaatide vahele.**
Jälgige hoolikalt, et Te külgplaatide paigaldamise ajal ei kahjustaks tihenduslinte.
- 3, 4 Kinnitage otsaplaat poltide ja mutritega (M8 x 16, 11 + 11 tk.).**
Keerake poldid ainult kergelt kinni, nii et õhukanali otsa saaks hiljem rihtida.
- * Vaadake punkti "Õhutoru liitmiku paigaldamine õhukanali otsa sisse".**
- 5 Kinnitage liitmik õhukanali otsa külge isekeermestavate kruvidega (4,8 x 13, 28 tk.).**
- * Kontrollige õhukanali otsa ühendusi ja täisnurkset kuju. Pingutage kõiki polte.**

Õhukanali ots 1,0 2W (A71220) – alumine osa / ülemine osa V, Ø 1250 / 1000 mm

Varuosad



Viide	Osa nr	Nimetus 1 ja 2	Tk.	Joon. nr.	Kaal	Sõlm
1	A72964	ÕHUKANALI OTS WM09 1,0 V SULGURPL D1250 R	1	A72964	7,12	3000
2	A72963	ÕHUKANALI OTS WM09 1,0 V SULGURPL D1250 L	1	A72963	7,12	3000
3	A70570	ÕHUKANALI OTS WM06 1,0 NURGALIIST	2	A70570	0,94	3000
4	A70640	ÕHUKANALI OTS WM06 1,0 KÜLGPLAAT	1	A70640	14,18	3000
5	A71400	ÕHUKANALI OTS WM06 1,0 KÜLGPLAAT PUHAST.LUUG	1	A71400	14,56	3000
6	A75079	ÕHUKANALI OTS WM06 1,0 V DIAGONAAL D1250 PAREM	1	A75079	15,49	3000
7	A75080	ÕHUKANALI OTS WM06 1,0 V DIAGONAAL D1250 VASAK	1	A75080	15,49	3000
8	A71254	ÕHUKANALI OTS WM06 1/4 RING D1250/1000	4	A71254	2,00	3000
9	101810	POLT 6K ZN 8.8 8X16 AM DIN933 CE	142			2010
10	110540	MUTTER M8 ZN 8 DIN934 CE	142			2010
11	107720	PLEKIKRUVI ISEKEERM. 6K 4,8x13 ZN	64			2010
12	115570	TIHENDUSLINT 4X8 EKO-40	26			2600

Õhukanali otsa A71220 monteerimine

Me soovitame monteerida õhukanali ots siledal taspinnal. See tagab selle, et kokkumonteritud õhukanali ots asetseb otse.

1. Õhukanali otsa otsaplaadisõlme monteerimine

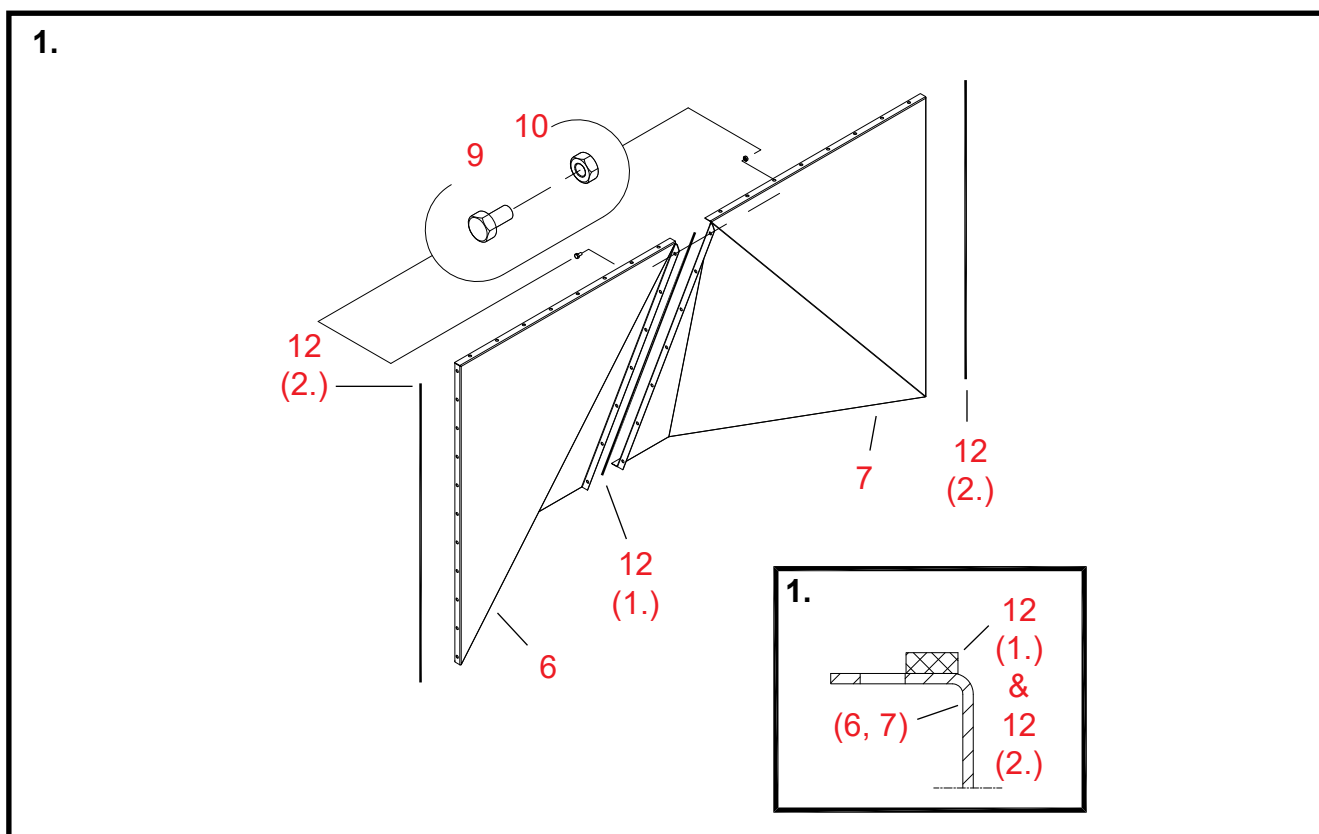
Osad Töötappide numbrid vastavad viitenumbritele õhukanali otsa varuosade joonisel A71220.

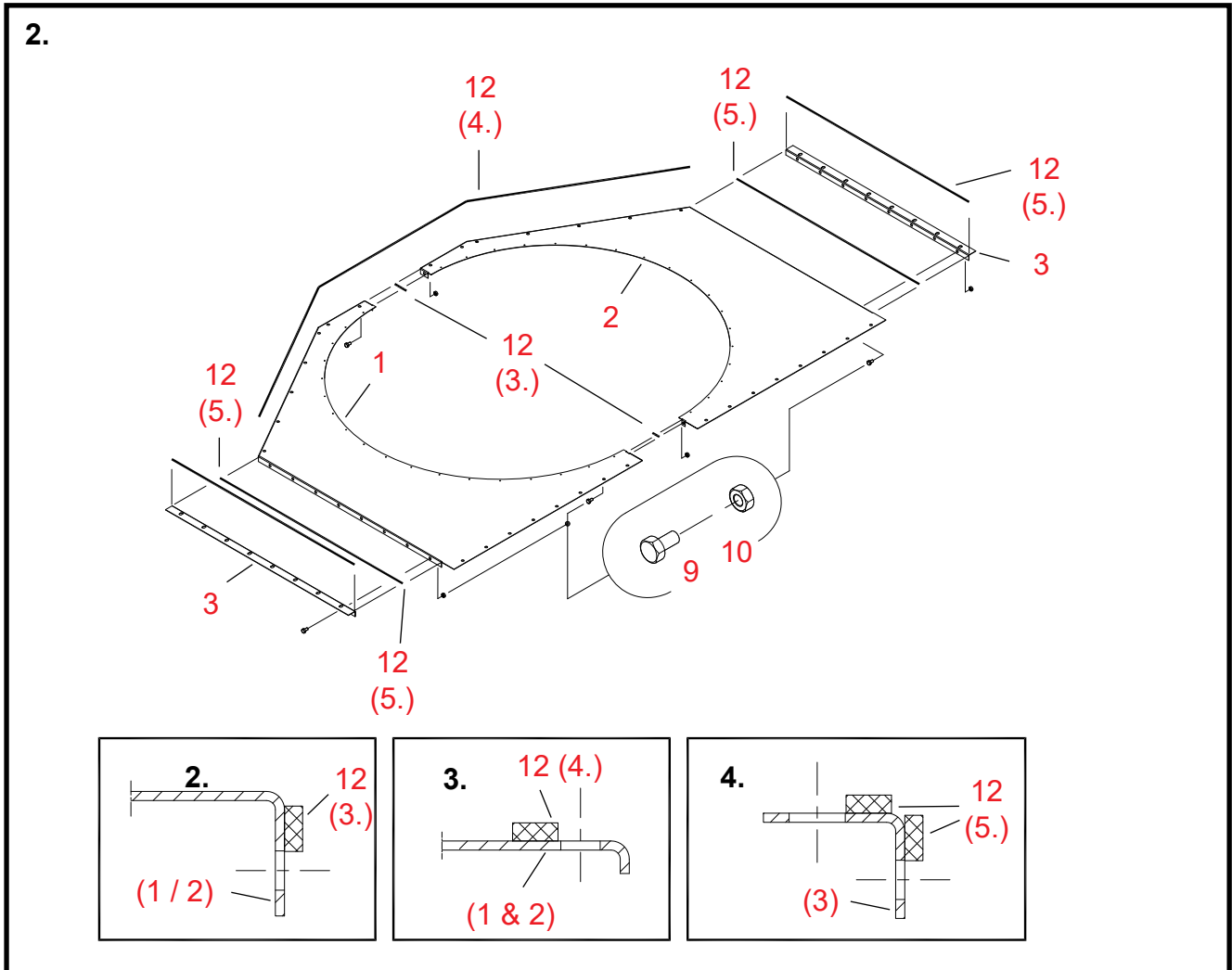
12 (1.) Kinnitage tihenduslindid parempoolse diagonaalotsa (osa 6) mõlema otsääriku külge. Kinnitage tihenduslindid äärikutes olevate kruviava ridade siseküljele (vt. detailjoonist 1).

6, 7 Asetage parem- ja vasakpoolne diagonaalots vastamisi. Jälgige hoolikalt, et Te osade ühendamisel ei kahjustaks tihenduslinte.

9, 10 Kinnitage diagonaalotsa ühendus poltide ja mutritega (M8 x 16, 7 tk.). Keerake poldid ainult kergelt kinni, nii et õhukanali ots saaks hiljem rihtida.

12 (2.) Kinnitage tihenduslindid 1. etapis ühendatud otsaplaadisõlme otsäärikute külge. Kinnitage tihenduslindid äärikutes olevate kruviava ridade siseküljele (vt. detailjoonist 1).

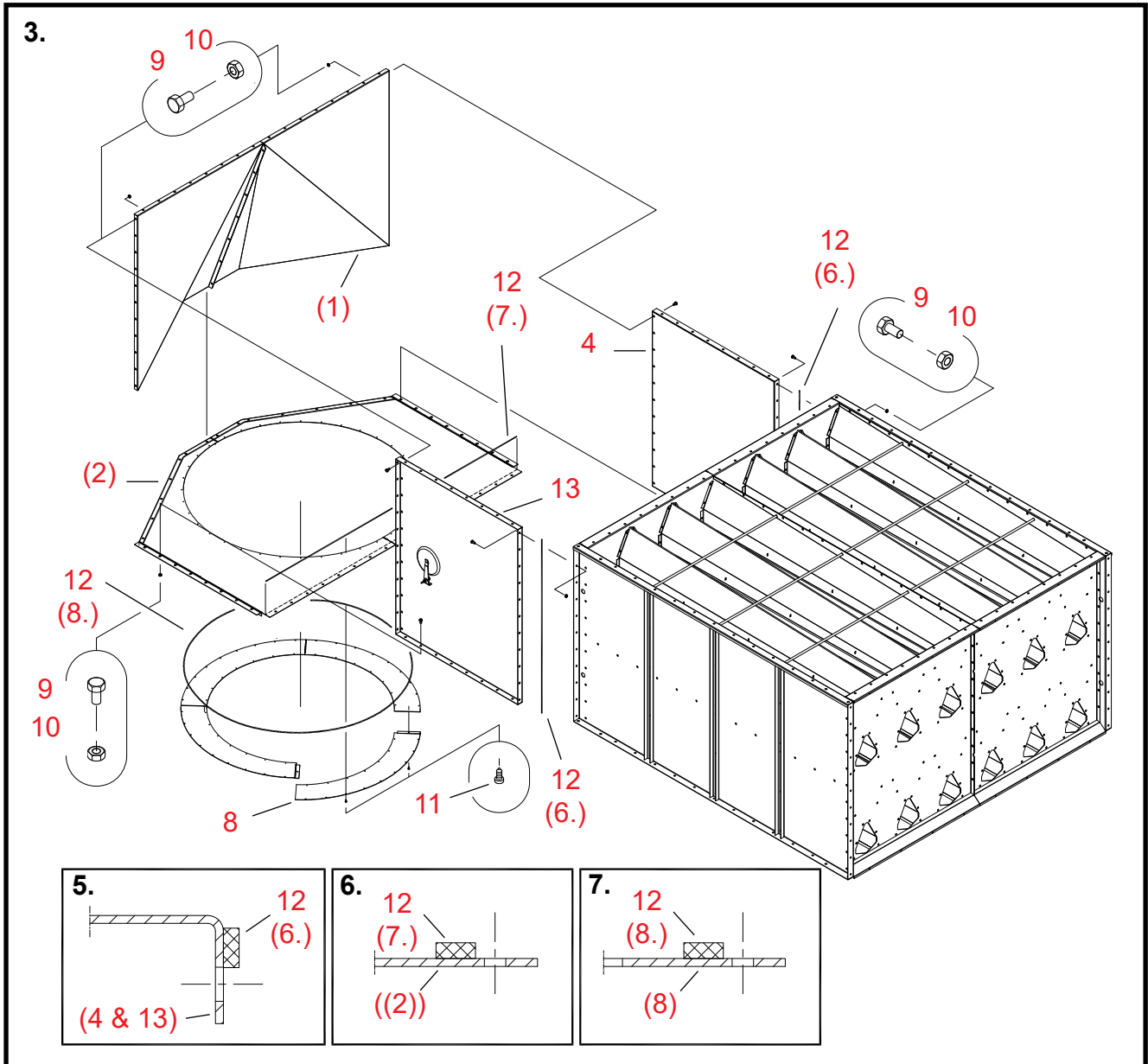






2. Õhukanali otsa tõkkeplaadisõlme monteerimine

- 12 (3.)** Kinnitage tihenduslindid ühe perforeeritud tõkkeplaadipoole (osa 1 või 2) keskääriku külge.
Kinnitage tihenduslindid äärikutes olevate kruviava ridade siseküljele (vt. detailjoonist 2).
- 1, 2** Ühendage kokku tõkkeplaadi avadega pooled.
- 9, 10** Kinnitage tõkkeplaatide ühendused (2 tk.) poldi ja mutriga (M 8 x 16, 1 + 1 tk.).
- 12 (4.)** Kinnitage tihenduslindid tõkkeplaadi ülemise pinna külge diagonaalotsa külgosade juures.
Kinnitage tihenduslindid äärikutes olevate kruviava ridade siseküljele (vt. detailjoonist 3).
- 12 (5.)** Kinnitage tihenduslindid nurgaliistude (osad 3) äärikute külge.
Kinnitage tihenduslindid kruviava ridade siseküljele (vt. detailjoonist 4).
- 3** Kinnitage nurgaliistud tõkkeplaadi otsäärikute külge.
- 9, 10** Kinnitage nurgaliistud (2 tk.) poltide ja mutritega (M8 x 16, 8 + 8 tk.).





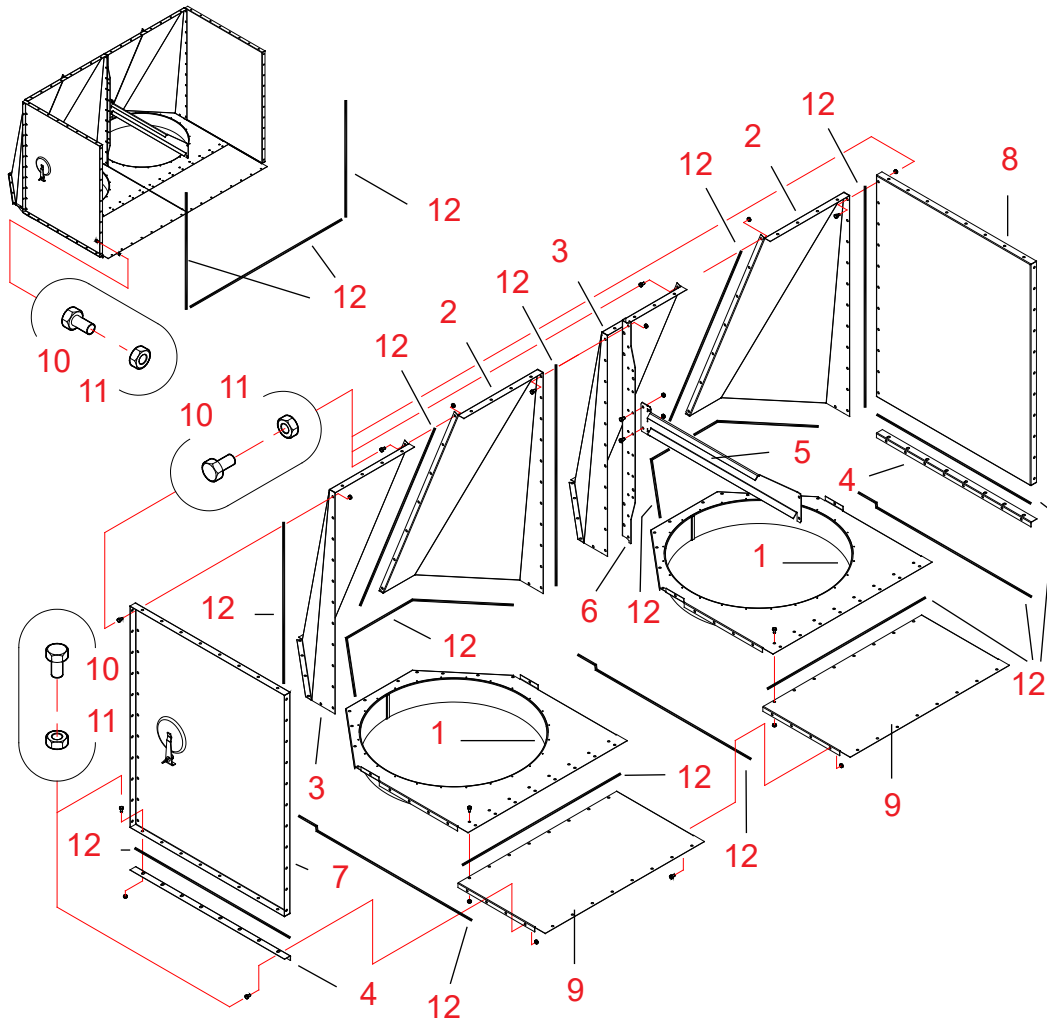
3. Õhukanali otsa monteerimine

- 12 (6.) **Kinitage tihenduslindid külgplaatide (osad 4 ja 13) äärικute külge.**
Kinnitage tihenduslindid kruviava ridade siseküljele (vt. detailjoonist 5).
- 4, 13 **Lükake külgplaadid tihedalt vastu sektsiooni otsa.**
Jälgige hoolikalt, et Te külgplaatide paigaldamise ajal ei kahjustaks tihenduslinte.
- 9, 10 **Kinitage külgplaadid sektsiooni külge poltide ja mutritega (M8 x 16, 11 tk. /külge).**
Keerake poldid ainult kergelt kinni, nii et õhukanali otsa saaks hiljem rihtida.
- 12 (7.) **Kinnitage tihenduslint 2. etapis monteeritud sõlme pika serva külge.**
Kinnitage tihenduslindid kruviaugurea siseküljele (vt. detailjoonist 6).
- (2) **Lükake 2. etapis monteeritud sõlm sektsiooni serva alla.**
Joondage avad kruviava reas ühele joonele sektsioonis olevate avadega.
Jälgige hoolikalt, et Te sõlmede lükkamise ajal ei kahjustaks tihenduslinte.
- 9, 10 **Kinnitage osa sektsiooni ja külgplaatide külge poltide ja mutritega (M8 x 16, 16 + 8 + 8 tk.).**
Keerake poldid ainult kergelt kinni, nii et õhukanali otsa saaks hiljem rihtida.
- (1) **Lükake 1. etapis monteeritud sõlm 2. etapis monteeritud sõlme peale ja külgplaatide vahele.**
Jälgige hoolikalt, et Te sõlmede lükkamise ajal ei kahjustaks tihenduslinte.
- 9, 10 **Kinnitage 1. etapis monteeritud sõlm poltide ja mutritega (M8 x 16, 14 + 11 + 11 tk.).**
Keerake poldid ainult kergelt kinni, nii et õhukanali otsa saaks hiljem rihtida.
- * **Kui kasutate Ø 1000 mm või väiksemat toru, kasuta tõkkeplaadis neljast sektorist moodustuvat üleminekut (osad 8).**
- 8 **Sobitage sektorid üksteisega nii, et tekiks ümmargune üleminek.**
- 11 **Kinnitage sektorid isekeermestavate kruvidega (4,8 x 13, 4 tk.).**
- 12 (8.) **Kinnitage tihenduslint rõngana ülemineku ülemisele pinnale.**
Kinnitage tihenduslindid kruviaugurea siseküljele (vt. detailjoonist 8).
- 11 **Kinnitage üleminek õhukanali otsa külge isekeermestavate kruvidega (4,8 x 13, 40 tk.).**
- * **Vaadake punkti "Õhutoru liitmiku paigaldamine õhukanali otsa sisse".**
Torumuhv Ø 1000 mm, üleminekudetail 1000/800 mm või 1000/630 mm.
- 11 **Kinnitage liitmik õhukanali otsa külge isekeermestavate kruvidega (4,8 x 13, 28 tk.).**
- * **Kontrollige õhukanali otsa ühendusi ja täisnurkset kuju. Pingutage kõiki polte.**



Õhukanali ots 1,0 2W (A73407) – alumine osa / ülemine osa V, 2 x Ø 800 mm

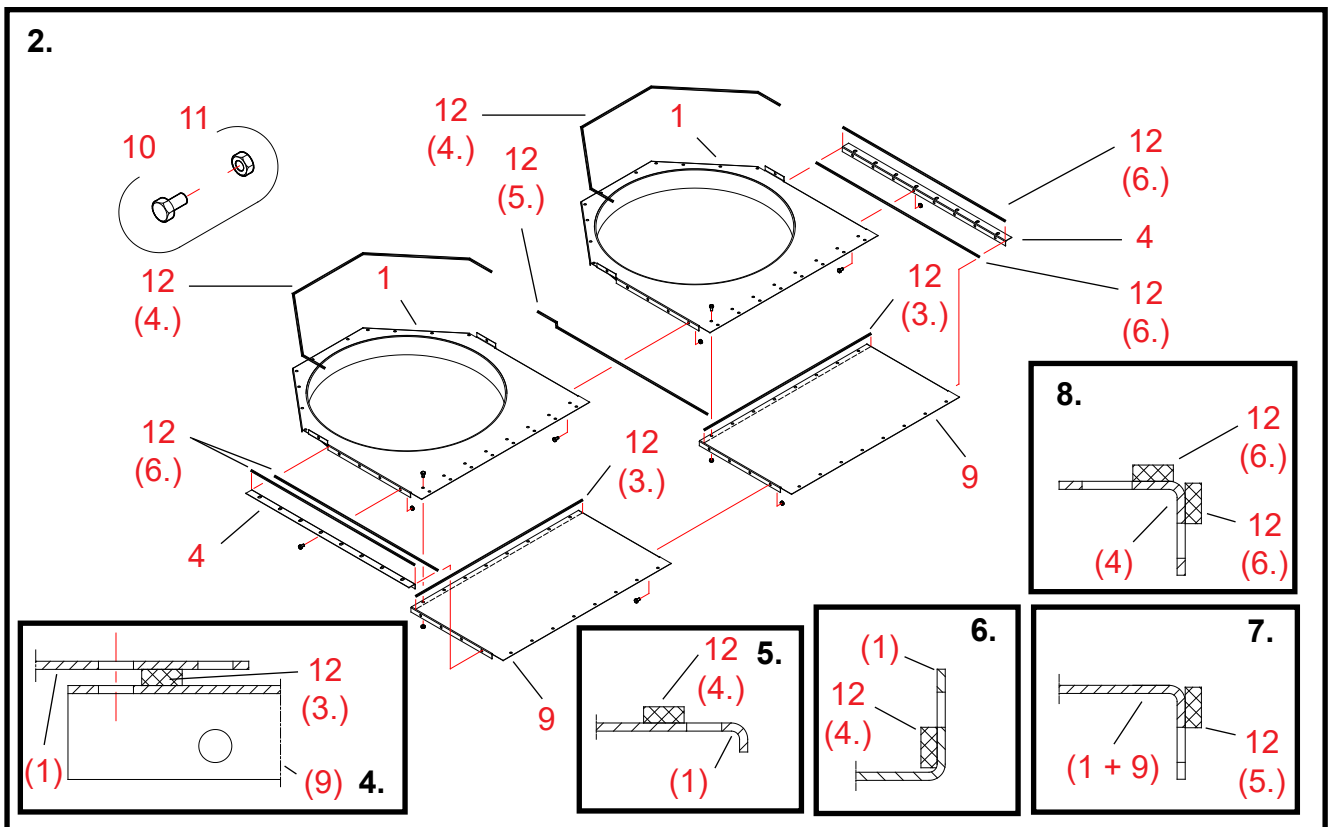
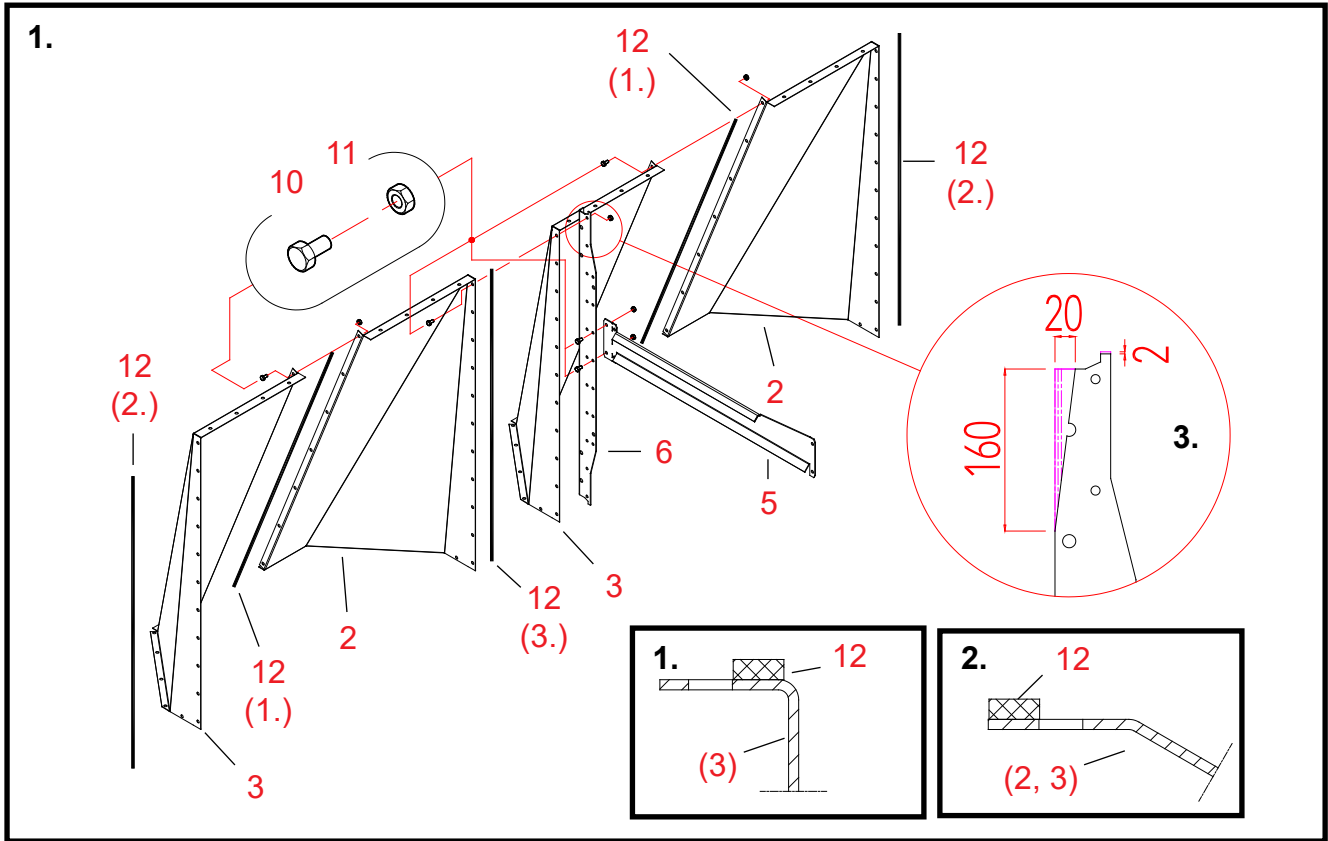
Varuosad





20101101

Viide	Osa nr.	Nimetus 1 ja 2	Tk.	Joon. nr.	Kaal	Sõlm
1	A70630	ÕHUKANALI OTS DIAGON SINGL 0.5 D 800 WM06	2	A70630	8,94	3000
2	A70609	ÕHUKANALI OTS SINGL VASAK 0.5 V D 800 WM06	2	A70609	9,75	3000
3	A70610	ÕHUKANALI OTS SINGL PAREM 0.5 V D 800 WM06	2	A70610	9,75	3000
4	A70570	ÕHUKANALI OTS NURGALIIST 1.0 WM06	2	A70570	0,61	3000
5	A70678	ÕHUKANALI OTS TUGI SIRGE 1.0 WM06	1	A70678	3,10	3000
6	A70810	ÜLAPUNKER PÜSTTUGI PL3 WM06	1	A70810	2,34	3000
7	A71400	ÕHUKANALI OTS KÜLGPLAAT PUHAST.LUUG WM06 1.0	1	A71400	14,56	3000
8	A70640	ÕHUKANALI OTS KÜLGPLAAT 1,0 WM06	1	A70640	14,18	3000
9	A70636	ÕHUKANALI OTS 0.5 WM06	2	A70636	6,14	3000
10	101810	POLT 6K ZN - 8X16 AM DIN933	195		0,00	2010
11	110540	MUTTER M8 ZN 8 DIN934	195		0,00	2010
12	115570	TIHENDUSLINT 4x8 EKO-40	34		0,00	2600





Õhukanali otsa A73407 monteerimine

Me soovime monteerida õhukanali ots siledal taspinnal. See tagab selle, et kokkumonteritud õhukanali ots asetseb otse.

1. Õhukanali otsa otsaplaadisõlme monteerimine

- Osad Tööetappide numbrid vastavad viitenumbritele õhukanali otsa varuosade joonisel A73407.
- 12 (1.) **Kinnitage tihenduslindid diagonaalotsa (osa 3) vasakute poolte keskääriku külge.**
Kinnitage tihenduslindid äärikutes olevate kruviava ridade siseküljele (vt. detailjoonist 1).
- 2, 3 **Monteerige kaks samasugust (osade 2 ja 3) diagonaalotsasõlme.**
- 10, 11 **Kinnitage diagonaalotsasõlmede keskühendused poltide ja mutritega (M8 x 16, 7 + 7 tk.).**
Keerake poldid ainult kergelt kinni, nii et õhukanali otsa saaks hiljem rihtida.
- 12 (2.) **Kinnitage tihenduslindid diagonaalotsakoostude (osad 2 + 3) välimiste külgäärikute külge.**
Kinnitage tihenduslindid äärikutes olevate kruviava ridade välisküljele (vt. detailjoonist 2).
- 12 (3.) **Kinnitage tihenduslint teise diagonaalotsakoostu sisemise küljääriku külge.**
Pange tähele: ühendatavate koostude vahelisse õmblusesse peab jääma ainult üks tihenduslint.
Kinnitage tihenduslint äärikus oleva kruviavaridade välisküljele (vt. detailjoonist 2).
- 6 **Lõigake vertikaaltoe painutatud servast diagonaalne tükk 20 x 160 mm, ja lühendage selle ülemist otsa 2 mm.**
Vt. suurendatud joonis 3.
Asetage püsttugi joonisel tagapool näidatud diagonaalotsakoostu sisse vastu selle keskäärikut.
- 10, 11 **Kinnitage diagonaalotsasõlmed ja vertikaaltoed poltide ja mutritega (M8 x 16, 11 tk.).**
Jälgige hoolikalt, et Te osade ühendamisel ei kahjustaks tihenduslinte.
Keerake poldid ainult kergelt kinni, nii et õhukanali otsa saaks hiljem rihtida.
- 5 **Paigaldage sirge õhukanali otsa tugi vertikaaltoe (osa 6) sisse.**
Vaadake jooniselt toe õiget asendit.
- 10, 11 **Kinnitage tugi poltide ja mutritega (M8 x 16, 2 tk.).**

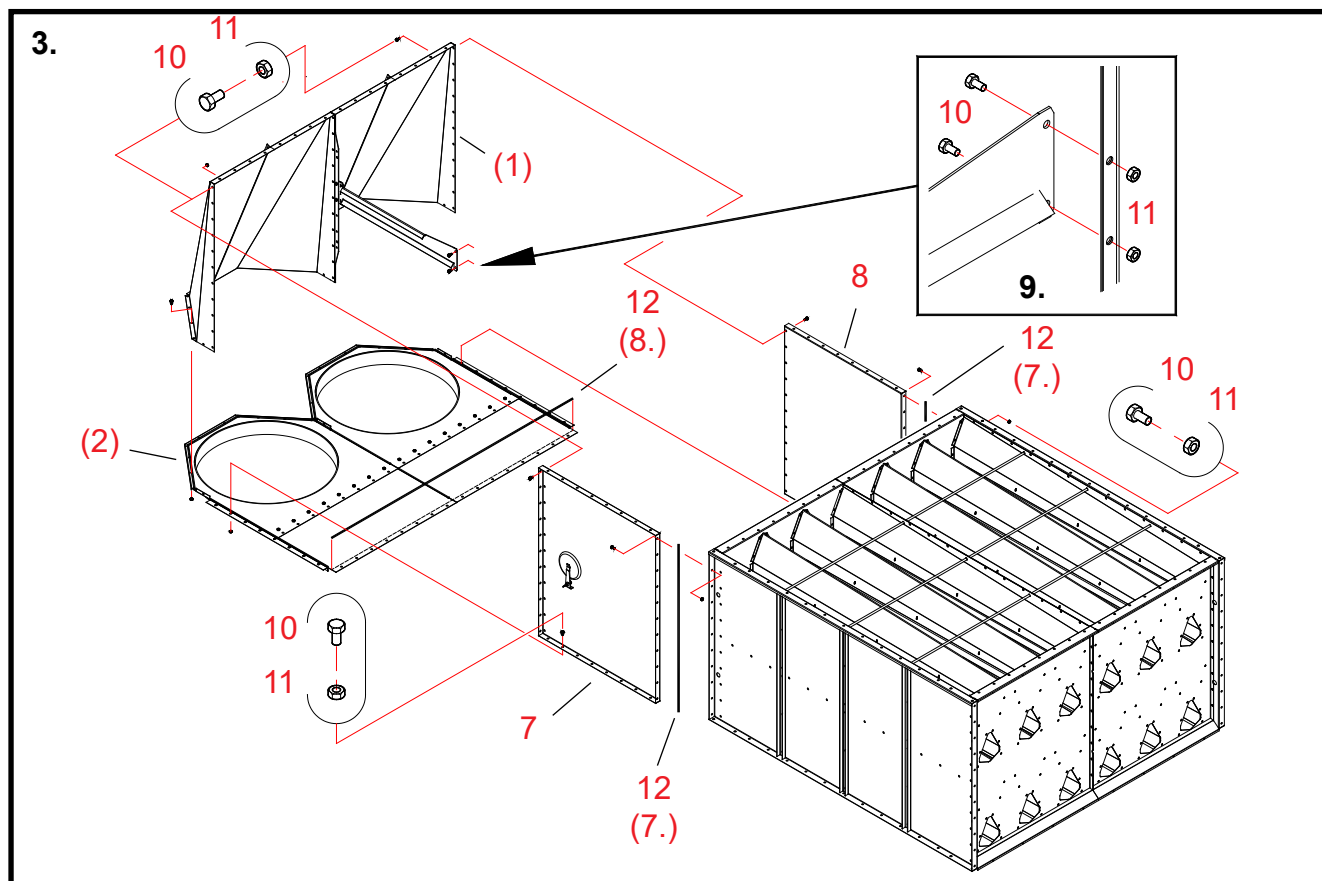
2. Õhukanali otsa tõkkeplaadisõlme monteerimine

- 12 (3.) **Kinnitage tihenduslindid tõkkeplaatide (osad 9) ülemise pinna külge kruviaugurea sisemisele poolele.**
Kinnitage tihendid plekkide sellesse otsa, kus äärikud jätkuvad kuni pleki otsani (vt. detailjoonist 4).
- 1, 9 **Pange kokku kaks samasugust koostu, selleks ühendage mõlemal juhul omavahel tõkkeplaat 1 ja tõkkeplaat 9.**
Kinnitage plekid 9 plekkide 1 alla. Asetage kruvid plekkide 1 sisemistesse kruviaukudesse (vt. detailjoonist 4).
- 10, 11 **Ühendage plaadid kokku poltide ja mutritega (M8 x 16, 8 tk.).**

Seda etappi käsitlev tekst järgneb järgmisel leheküljel >>>

Eelmise lehekülje järg >>>

- 12 (4.) **Kinnitage tihenduslindid diagonaalotsa juures olevate tõkkeplaatide (osad 1) ülemise pinna külge.**
Kinnitage tihenduslindid äärikutes olevate kruviava ridade siseküljele (vt. detailjoonist 5).
Pikendage tihenduslinte tõkkeplaadi vertikaaläärikute siseküljeni (vt. detailjoonist 6).
- 12 (5.) **Kinnitage tihenduslint tõkkeplaatide (osad 1 + 9) keskühenduses (ainult ühe plaadi külge).**
Kinnitage tihenduslint äärikus oleva kruviava ridade siseküljele (vt. detailjoonist 7).
- 1 + 9 **Asetage tõkkeplaadisõlmede (osad 1 + 9, 2 tk.) otsaäärikud esikülgedega vastamisi.**
- 10, 11 **Ühendage tõkkeplaadid kokku poltide ja mutritega (M8 x 16, 8 tk.).**
Keerake poldid ainult kergelt kinni, nii et õhukanali otsa saaks hiljem rihtida.
- 12 (6.) **Kinnitage tihenduslindid nurgaliistude (osad 4) äärikute külge.**
Kinnitage tihenduslindid kruviava ridade siseküljele (vt. detailjoonist 8).
- 4 **Vii nurgaliistud tõkkeplaadi otsaäärikutega kohakuti.**
- 10, 11 **Kinnitage nurgaliistud (2 tk.) poltide ja mutritega (M8 x 16, 8 + 8 tk.).**



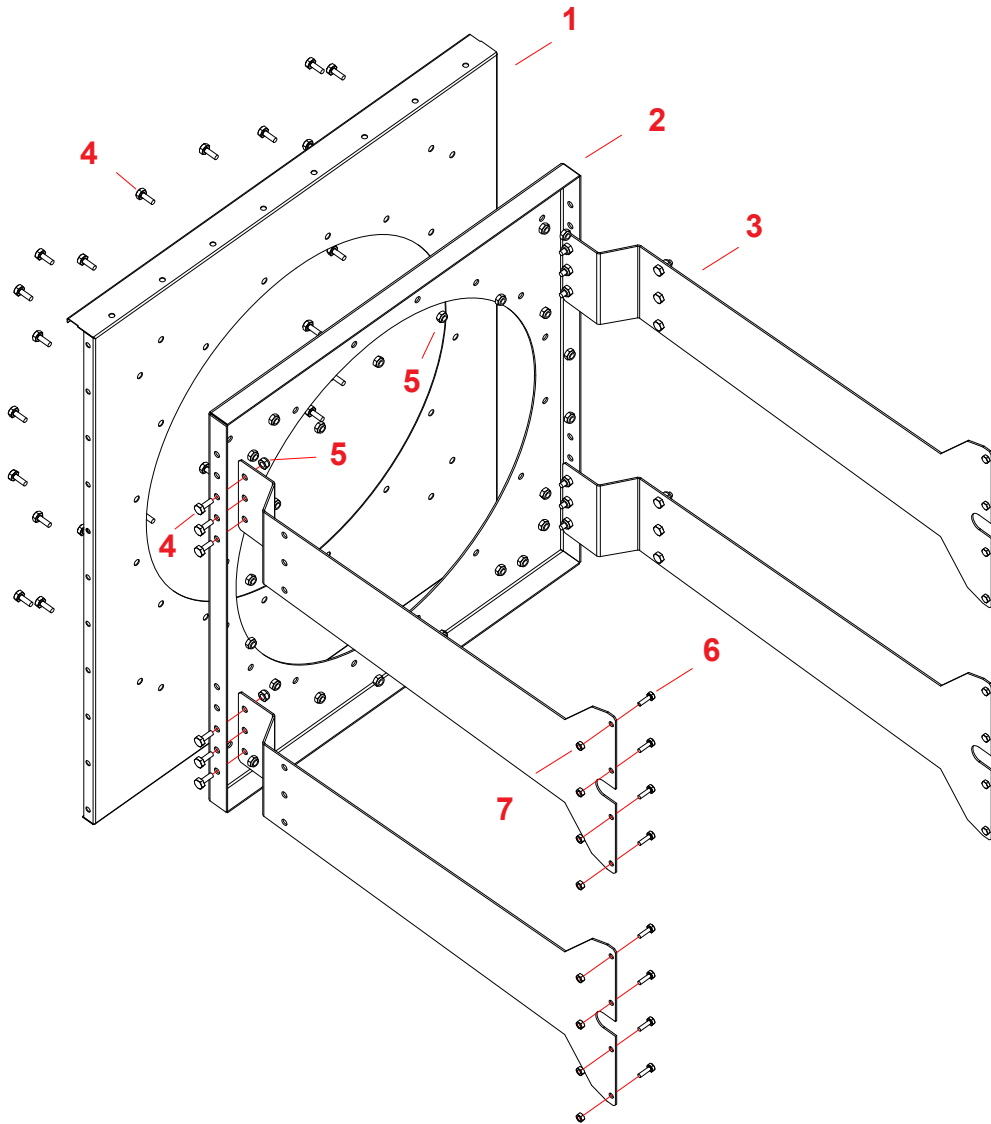


3. Õhukanali otsa monteerimine

- 12 (7.) **Kinnitage tihenduslindid külgplaatide (osad 7 ja 8) äärikute külge.**
Kinnitage tihenduslindid kruviava ridade siseküljele.
- 7, 8 **Lükake külgplaadid tihedalt vastu sektsiooni otsa.**
Jälgige hoolikalt, et Te külgplaatide paigaldamise ajal ei kahjustaks tihenduslinte.
- 10, 11 **Kinnitage külgplaadid sektsiooni külge poltide ja mutritega (M8 x 16, 11 tk. /külge).**
Keerake poldid ainult kergelt kinni, nii et õhukanali otsa saaks hiljem rihtida.
- 12 (8.) **Kinnitage tihenduslint 2. etapis monteeritud sõlme pika serva külge.**
Kinnitage tihenduslindid kruviava rea siseküljele.
- (2) **Lükake 2. etapis monteeritud sõlm sektsiooni serva alla.**
Joondage avad kruviava reas ühele joonele sektsioonis olevate avadega.
Jälgige hoolikalt, et Te sõlmede lükkamise ajal ei kahjustaks tihenduslinte.
- 10, 11 **Kinnitage osa sektsiooni ja külgplaatide külge poltide ja mutritega (M8 x 16, 16 + 8 + 8 tk.).**
Keerake poldid ainult kergelt kinni, nii et õhukanali otsa saaks hiljem rihtida.
- (1) **Lükake 1. etapis monteeritud sõlm 2. etapis monteeritud sõlme peale ja külgplaatide vastu.**
Jälgige hoolikalt, et Te sõlmede lükkamise ajal ei kahjustaks tihenduslinte.
- 10, 11 **Kinnitage 1. etapis monteeritud sõlm selle alumise serva kaudu poltide ja mutritega (M8 x 16, 23 tk.).**
10, 11 **Kinnitage 1. etapis monteeritud sõlm selle otste kaudu poltide ja mutritega (M8 x 16, 11 + 11 tk.).**
- 10, 11 **Kinnitage õhukanali otsa sirge tugi poltide ja mutritega (M 8 x 16, 2 tk.).**
Vt. detailjoon. 9. Keerake poldid ainult kergelt kinni, nii et õhukanali otsa saaks hiljem rihtida.
- * **Kontrollige õhukanali otsa ühendusi ja täisnurkset kuju. Pingutage kõiki polte.**

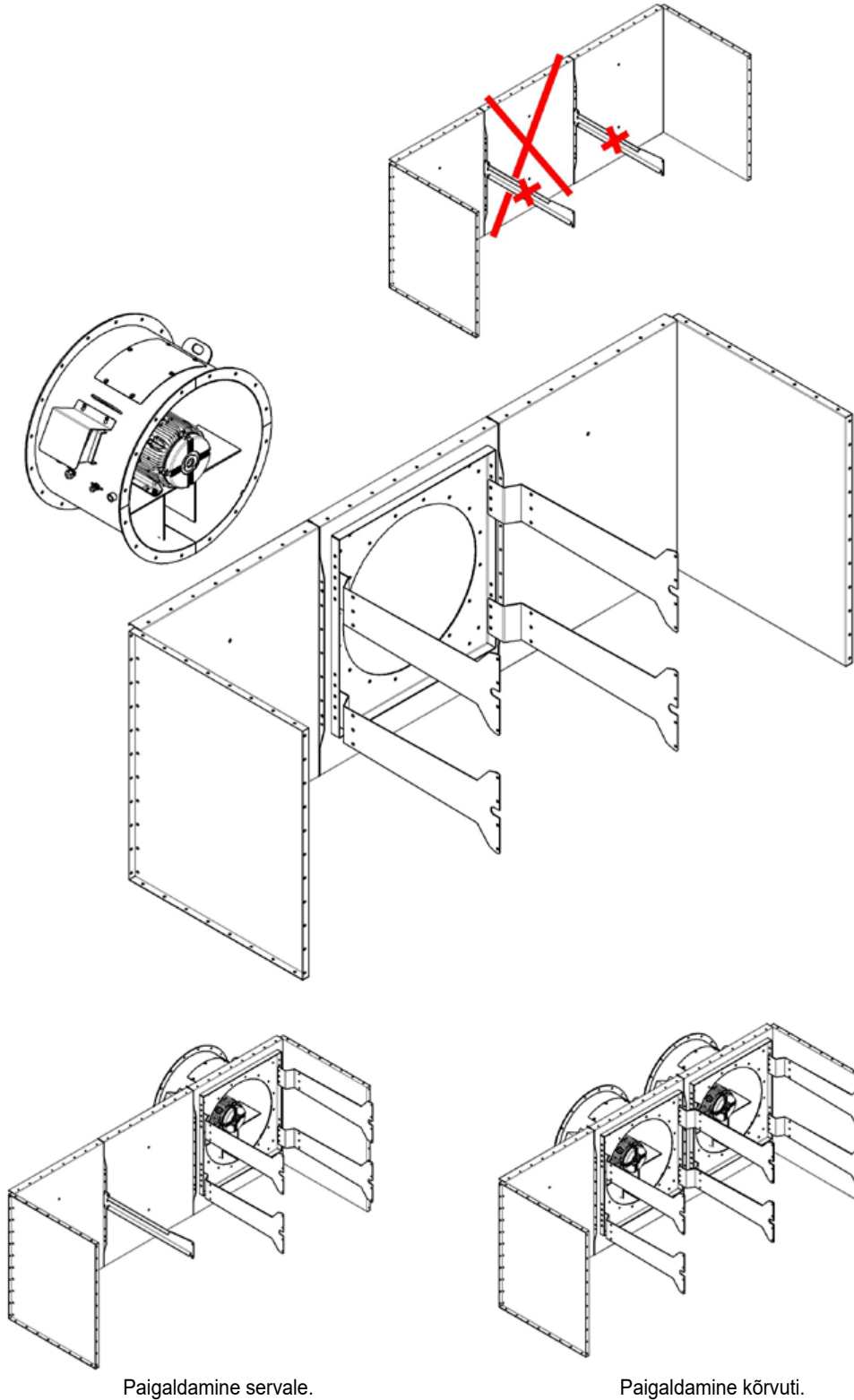
Õhukanali ots 1,0 (A76264) - ventilaatori kinnitusosad

Varuosad



Viide	Osa nr.	Nimetus	Tk.	Joon. nr.	Kaal
1	A76255	ÕHUKANALI OTS AXIAL D710 OTSAPLEKK WM06	1	A76255	9.97
2	A76256	ÕHUKANALI OTS AXIAL D710 VASTUSEPLAAT WM06	1	A76256	12
3	A76259	ÕHUKANALI OTS AXIAL D710 KONSPOOL WM06 1.0	4	A76259	4.51
4	102210	KRUUVI 6K ZN 8.8 10X25 AM DIN933	42		
5	110800	MUTTER NYLOC M10 ZN DIN985	42		
6	101830	KRUUVI 6K ZN 8.8 8X25 AM DIN933	16		
7	110540	MUTTER M8 ZN 8 DIN934	16		

Axial-ventilaatori kinnitusosade (A76264) paigaldamine

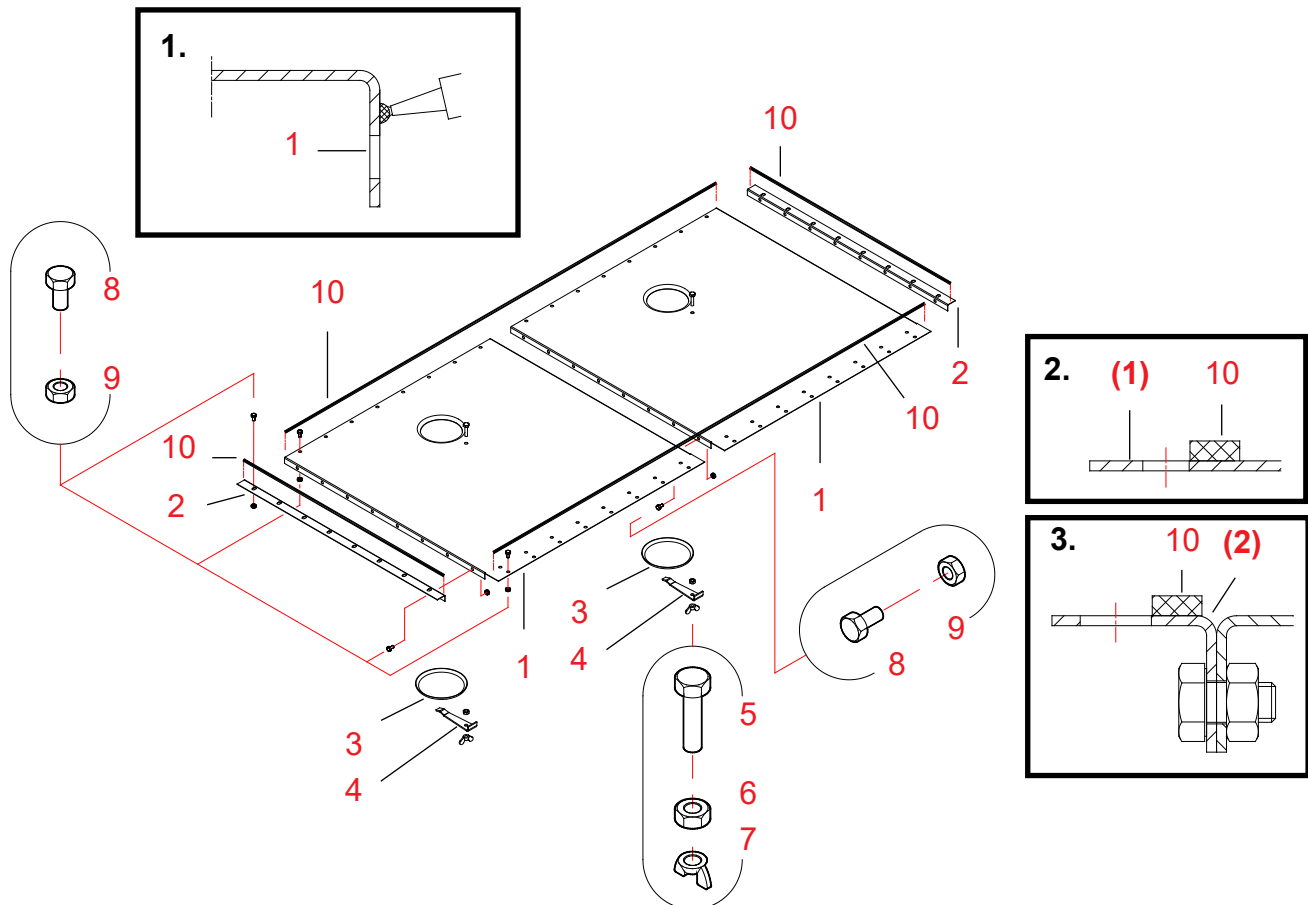


Paigaldamine servale.

Paigaldamine kõrvuti.

Õhukanali ots 1,0 2W (A70913) – alumine sulgur B

Varuosad



20080715

Viide	Osa nr.	Nimetus 1	Nimetus 2	Tk.	Joon. nr.	Kaal	Sõlm
1	A70643	ÕHUKAN WM06 1,0	PUHASTUSLUUGIGA TÕKKEPLAAT	2	A70643-A	11.53	3000
2	A70570	ÕHUKAN WM06 1,0	NURGALIIST	2	A70570-A	0.94	3000
3	400140	SULGUR D173		2	S4293	0	3500
4	400150	LUUGIHOIDIK		2	4461-B	0	3500
5	102250	KUUSKANTPEAPOLT ZN 8.8	10X40 AM DIN933	2		0	2010
6	110560	MUTTER ZN 8 M10	DIN934	2		0	2010
7	111030	TIIBMUTTER ZN M10	DIN315	2		0	2010
8	101810	KUUSKANTPEAPOLT ZN 8.8	8X16 AM DIN933	56		0	2010
9	110540	MUTTER ZN 8 M 8	DIN934	56		0	2010
10	115570	TIHENDUSLINT	4X10 MAPA	4		0	2600
11	800271	TIHENDUSMASS/ LIIM	HALL 310 ML	1			2600

Õhukanali otsa alumise sulguri A70913 paigaldamine

1. Tõkkeplaatide ja nurgaliistude kokkuühendamine

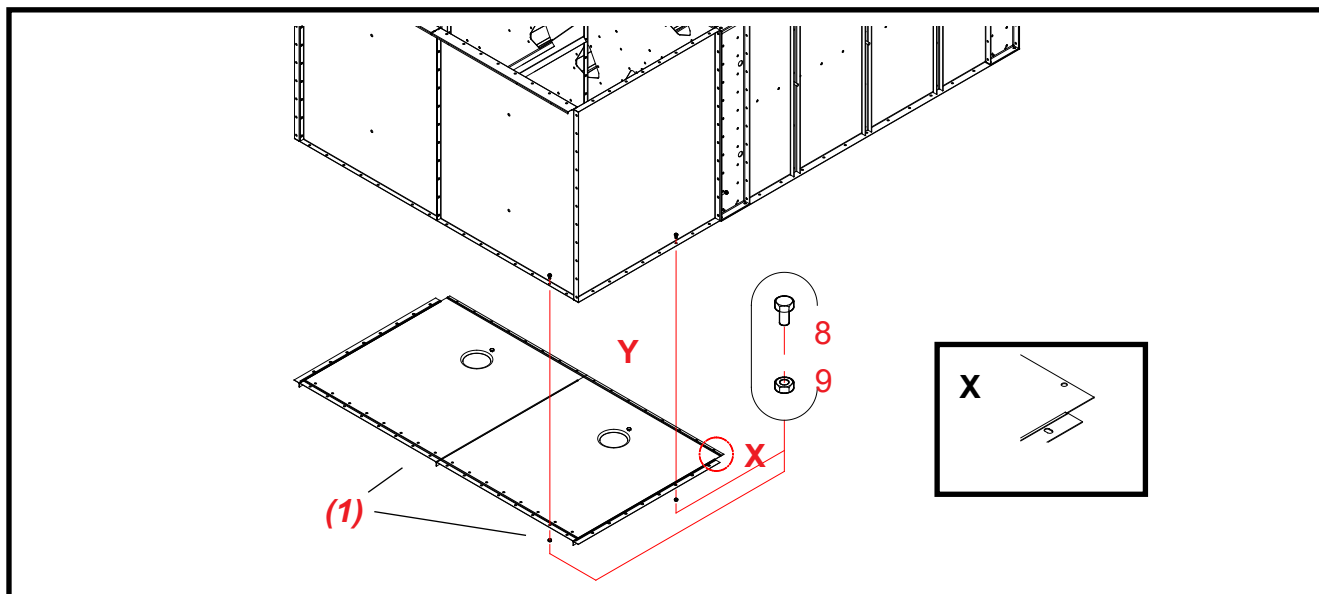
Osad Tööetappide numbrid vastavad viitenumbritele alumise sulguri varuosade joonisel A70913.

- * **Kandke tihendusmastiks mõlema otsaääriku (osad 1) välisküljele.**
Kandke tihendusmastiks plaatides olevate kruviavaridade siseküljele (vt. detailjoon. 1).
Püüdke hoida mastiksiriba nii ühtlasena ja pidevana, kui võimalik.
- 8, 9 **Ühendage tõkkeplaadid kokku poltide ja mutritega (M8 x 16, 8 tk./ühendus).**
Jälgige hoolikalt, et Te plaatide ühendamise ajal ei kahjustaks tihendusmastiksiriba.
- 2 **Kinnitage nurgaliistud vastu äärikuid tõkkeplaadisõlme väliste otste juures.**
Jälgige hoolikalt, et Te ei kahjustaks tihendusmastiksiribasid nurgaliistude paigaldamisel.
- 8, 9 **Kinnitage need kohale poltide ja mutritega (M 8 x 16, 8 tk./nurgaliist).**
- 10 **Kinnitage tihenduslindid tõkkeplaadi/nurgaliistusõlme ülemiste pindade külge.**
Kinnitage tihenduslindid tõkkeplaatides olevate kruviava ridade siseküljele (vt. detailjoonist 2).
Kinnitage tihenduslindid nurgaliistudes olevate kruviava ridade siseküljele (vt. detailjoonist 3).

2. Tõkkeplaadi kinitamine õhukanali otsa alumise otsa külge

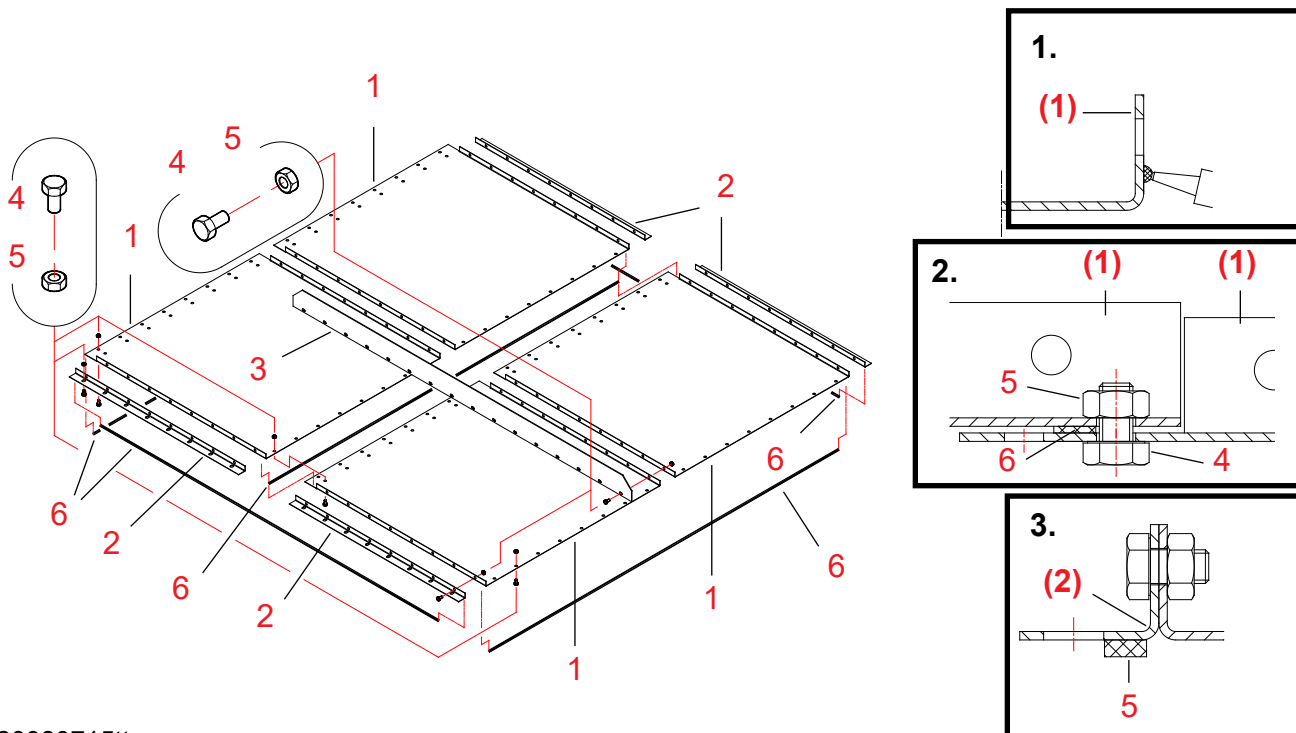
Osad Vaadake õhukanali otsa ülemise sulguri A70913 paigaldusjoonist.

- (1) **Lükake sõlm vastu äärikuid õhukanali otsa alumise otsa juures.**
Jälgige hoolikalt, et Te ei kahjustaks tihenduslinte plaadi paigaldamisel.
Kontrollige sõlme õiget asendit detailjooniselt X.
- 5, 6 **Kinnitage tõkkeplaat poltide ja mutritega (M 8 x 16, 48 tk.).**
Tähelepanu! Paigaldada teise pika külje (Y) poldid alles kuivati kokkumonteerimise käigus.



Õhukanali ots 1,0 x 2 2W (A71015) – ülemine sulgur B

Varuosad



20080715tt

Viide	Osa nr.	Nimetus 1	Nimetus 2	Tk.	Joon. nr.	Kaal	Sõlm
1	A70642	ÕHUKAN WM06 1,0	TÕKKEPLAAT	4	A70642	11.67	3000
2	A70570	ÕHUKAN WM06 1,0	NURGALIIST	4	A70570-A	0.94	3000
3	A70975	ÕHUKANALI OTS WM06 1.0X2	PIKK TUGI 1860	1	A70975	4.27	3000
4	101810	KUUSKANTPEAPOLT ZN 8.8	8X16 AM DIN933	128		0	2010
5	110540	MUTTER ZN 8 M 8	DIN934	128		0	2010
6	115570	TIHENDUSLINT	4X10 MAPA	6		0	2600
7	800271	TIHENDUSMASS/ LIIM	HALL 310 ML	1			2600

Õhukanali otsa ülemise sulguri A71015 paigaldamine

1. Tõkkeplaatide ja nurgaliistude kokkuühendamine

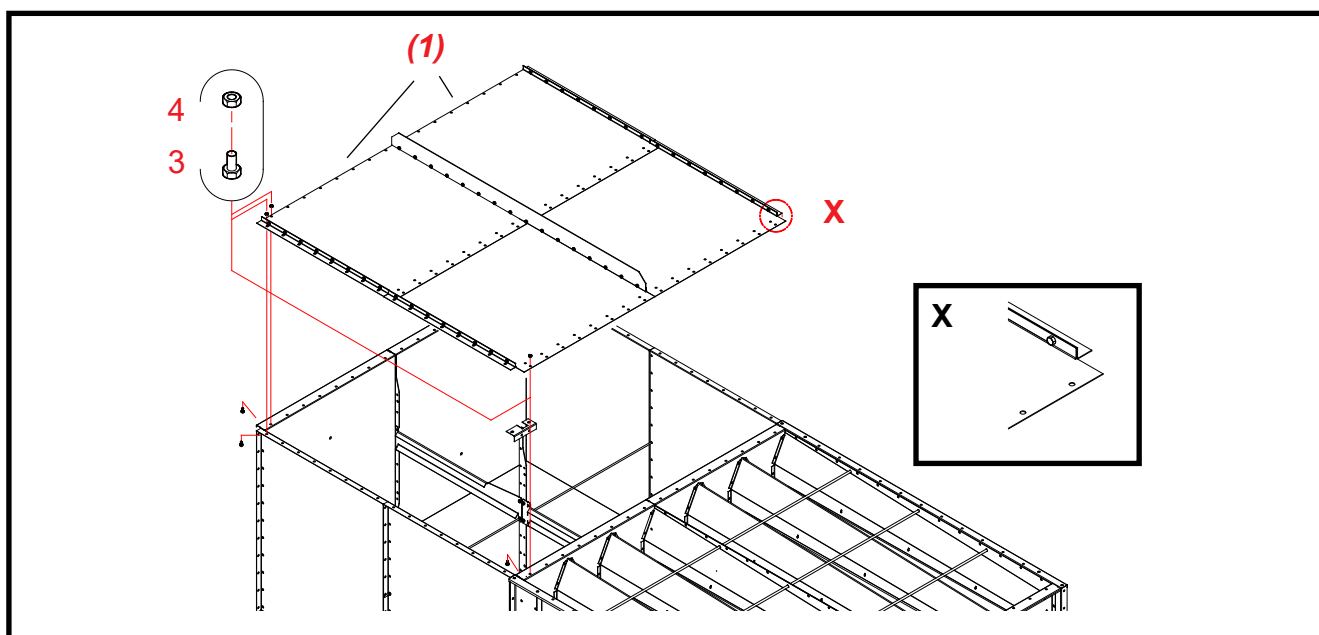
Osad Töötappide numbrid vastavad viitenumbritele ülemise sulguri varuosade joonisel A71015.

- * **Kandke tihendusmastiks mõlema otsaääriku (osad 1) välisküljele.**
Kandke tihendusmastiks tugeses olevate kruviava ridade siseküljele (vt. detailjoonist. 1).
Püüdke hoida mastiksiriba nii ühtlasena ja pidevana, kui võimalik.

- 1 + 1 **Asetage kaks tõkkeplaati kõrvuti, nende otsaäärikute esiküljed vastamisi.**
Jälgige hoolikalt, et Te plaatide ühendamise ajal ei kahjustaks tihendusmastiksiriba.
- 4, 5 **Ühendage kaks plaati kokku poltide ja mutritega (M 8 x 16, 8 tk.).**
- 1 + 1, 6 **Monteerige veel üks samasugune tõkkeplaadipaar. Kinnitage tihenduslint selle alumisele pinnale.**
 Kinnitage tihenduslint plaadipaari sirge serva külge, kus on ainus kruviavarida.
 Kinnitage tihenduslint kruviavarea siseküljele (vt. detailjoonist 2).
- * **Asetage tihendiga tõkkeplaadipaar teise plaadipaari tippu.**
Jälgige hoolikalt, et Te plaatide ühendamisel ei kahjustaks tihenduslinti.
 Joondage ülemises plaadipaaris olev avarida ühele joonele alumises plaadipaaris oleva sisemise avareaga (vt. detailjoonist 2).
- 4, 5 **Kinnitage plaadipaarid nende sirgetest servadest poltide ja mutritega (M 8 x 16, 8 + 8 tk.).**
- 3, 4, 5 **Kinnitage plaadipaaride pikk tugi ja keskühendus poltide ja mutritega (M 8 x 16, 16 tk.).**
- 2 **Kinnitage nurgaliistud vastu äärikuid tõkkeplaadisõlme väliste otste juures.**
Jälgige hoolikalt, et Te ei kahjustaks tihendusmastiksiribasid nurgaliistude paigaldamisel.
- 3, 4 **Kinnitage need kohale poltide ja mutritega (M 8 x 16, 8 tk./nurgaliist).**
- 5 **Kinnitage tihenduslindid tõkkeplaadi/nurgaliistusõlme alumiste pindade külge.**
 Kinnitage tihenduslindid tõkkeplaatides olevate kruviava ridade siseküljele (vt. detailjoonist 2).
 Kinnitage tihenduslindid nurgaliistudes olevate kruviava ridade siseküljele (vt. detailjoonist 3).

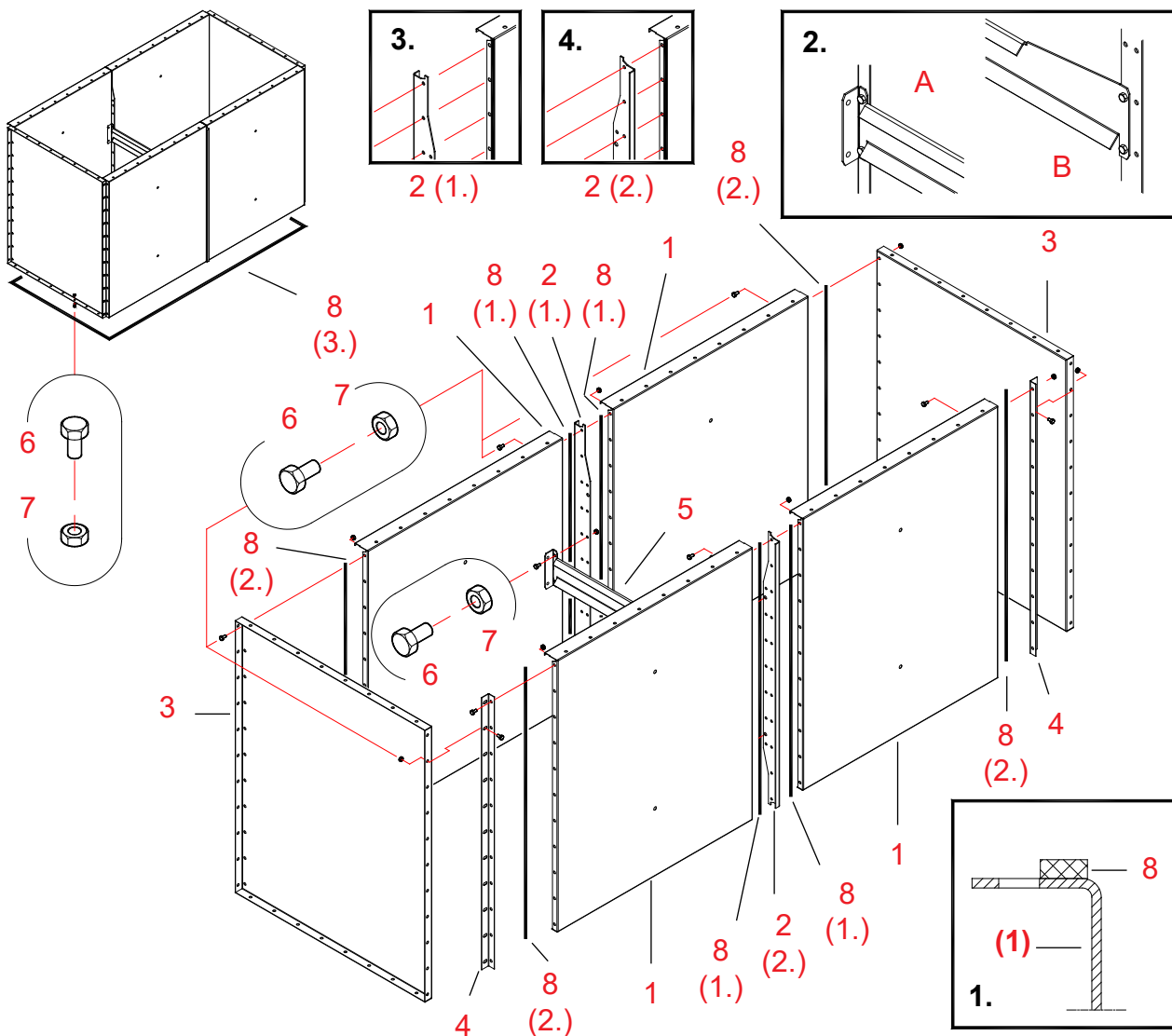
2. Tõkkeplaadi kinnitamine õhukanali otsa ülemise otsa külge

- (1) **Lükake sõlm vastu õhukanali otsa ülemise otsa äärikuid.**
Jälgige hoolikalt, et Te ei kahjustaks tihenduslinte plaadi paigaldamisel.
 Kontrollige sõlme õiget asendit detailjooniselt X.
- 3, 4 **Kinnitage tõkkeplaat poltide ja mutritega (M 8 x 16, 64 tk.).**



Õhukanali ots 1,0 2W (A71332) – õhukanali pikendus

Varuosad



20080901

Viide	Osa nr.	Nimetus 1	Nimetus 2	Tk.	Joon. nr.	Kaal	Sõlm
1	A70563	ÜLEM SEKTS/ÕHUKANALI OTS	OTSAPL	4	A70563-B	14.65	3000
2	A70810	ÜLEMINE SEKTSIOON WM06	VERTIKAALTUGI PL3	2	A70810-C	2.34	3000
3	A70640	ÕHUKAN WM06 1,0	KÜLGPLAAT	2	A70640	14.18	3000
4	A70739	ÕHUKANALI OTS WM06	NURGALIIST 1154 VERT.	2	A70739-A	0.74	3000
5	A70678	ÕHUKAN WM06 1,0	SIRGE TUGI	1	A70678-B	1.79	3000
6	101810	KUUSKANTPEAPOLT ZN 8.8	8X16 AM DIN933	126		0	2010
7	110540	MUTTER ZN 8 M 8	DIN934	126		0	2010
8	115570	TIHENDUSLINT	4X10 MAPA	18		0	2600



Õhukanali otsa monteerimine A71332

1. Õhukanali otsa otsaplaadisõlme monteerimine

Osad Tööetappide numbrid vastavad viitenumbritele õhukanali otsa varuosade joonisel A71332.

*Me soovitame monteerida õhukanali ots siledal taspinnaal.
See tagab selle, et kokkumonteritud õhukanali ots asetseb otse.*

- 8 (1.) Kinnitage tihenduslindid nelja kokkuühendatava otsaplaadi (osad 1) äärikute külge. Kinnitage tihenduslindid äärikutes olevate kruviava ridade siseküljele (vt. detailjoonist 1).
- 2 (1. ja 2.) Monteerige kaks paari vertikaaltoedega otsaplaate. Asetage vertikaaltoed otsaplaatide vahele. *Arvestage, et vertikaaltoa asend otsaplaadipaaris varieerub.*
Vt. detailjoonised 3: osa 2 (1.) ja 4: osa 2 (2.).
Kui kasutatakse kiirguskaitseekraane, siis toimub püsttugede paigaldamine teisiti, kui eespool kirjeldatud; vt. juhised A71376.
Jälgige hoolikalt, et Te vertikaaltoa paigaldamise ajal ei kahjustaks tihenduslinte.
- 6, 7 Kinnitage otsaplaadid ja vertikaaltoed poltide ja mutritega (M8 x 16, 11 tk.). Keerake poldid ainult kergelt kinni, nii et õhukanali otsa saaks hiljem rihtida.
- 5 Painutage õhukanali otsa sirget tuge mööda painutusjoont ja paigaldage see vertikaaltoa (osa 2) sisse. Vaadake detailjooniselt 2A, kuidas tuge painutada, vaadake põhijooniselt selle õiget asendit. Asetage toe üks ots teise otsaplaadipaari vertikaaltoa sisse, nagu on näidatud detailjoonisel 2B.
- 6, 7 Kinnitage toe mõlemad otsad poltide ja mutritega (M8 x 16, 2 + 2 tk.).

2. Õhukanali otsa külgplaatide kinnitamine otsaplaatide külge

- 8 (2.) Kinnitage tihenduslindid 1. etapis ühendatud otsaplaadisõlme otsäärikute külge. Kinnitage tihenduslindid äärikutes olevate kruviava ridade siseküljele (vt. detailjoonist 1).
- 3 Lükake külgplaadid tihedalt vastu otsaplaadisõlme otsi.
Jälgige hoolikalt, et Te külgplaatide paigaldamise ajal ei kahjustaks tihenduslinte.
- 6, 7 Kinnitage külgplaadid poltide ja mutritega (M8 x 16, 11 tk. /külgplaat). Keerake poldid ainult kergelt kinni, nii et õhukanali otsa saaks hiljem rihtida.
- * Kontrollige õhukanali otsa ühendusi, selle täisnurkset kuju ja külgplaatide joondamist. Pingutage kõiki polte.

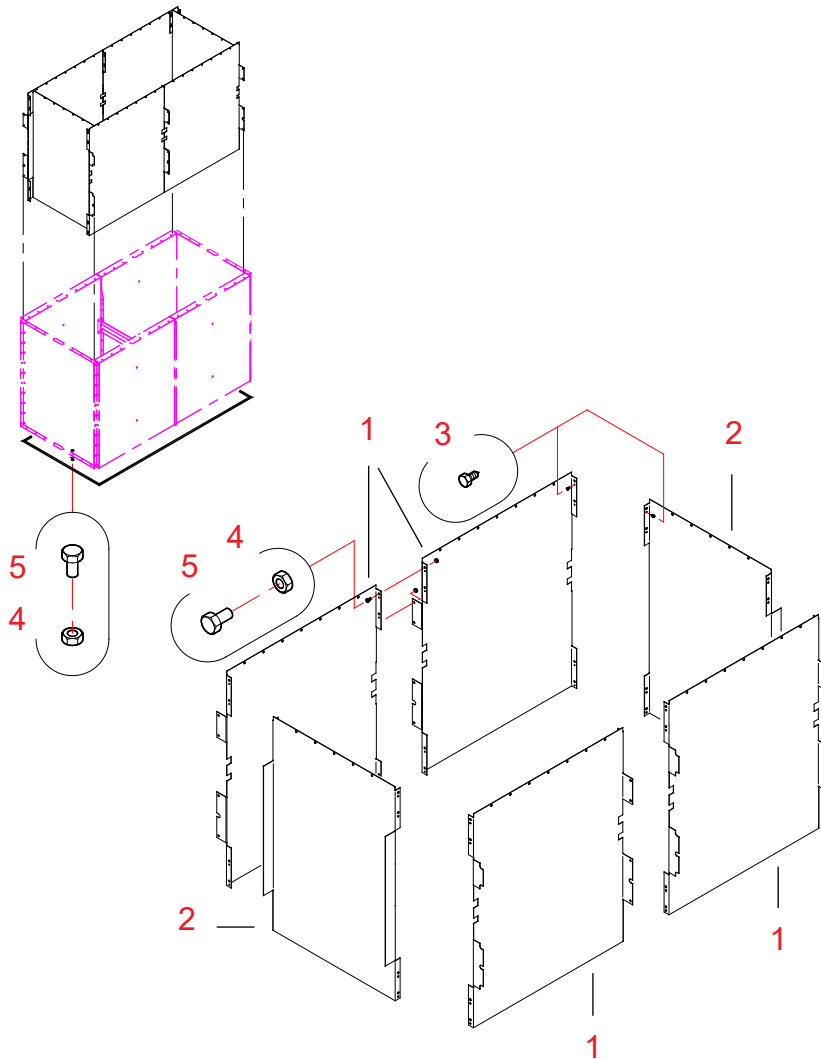
3. Õhukanali otsa paigaldamine

- 8 (3.) Kinnitage tihenduslint 2. etapis monteeritud sõlme alumise ääriku külge. Kinnitage tihenduslindid kruviava rea siseküljele.
- (2) Lükake 2. etapis monteeritud sõlm kokkumonteeritud õhukanali otsa tippu.
Jälgige hoolikalt, et Te sõlmede lükkamise ajal ei kahjustaks tihenduslinte.
- 6, 7 Kinnitage osa (detail) õhukanali otsa külge poltide ja mutritega (M8 x 16, 16 + 16 + 8 + 8 tk.).
- * Kontrollige sõlme ühendusi ja täisnurkset kuju. Pingutage kõiki polte.

Õhukanali ots 1,0 2W (A71376) - kiirguskaitseekraanid

Varuosad

Tarvik, mis tuleb paigaldada õhukanali otste siseküljele



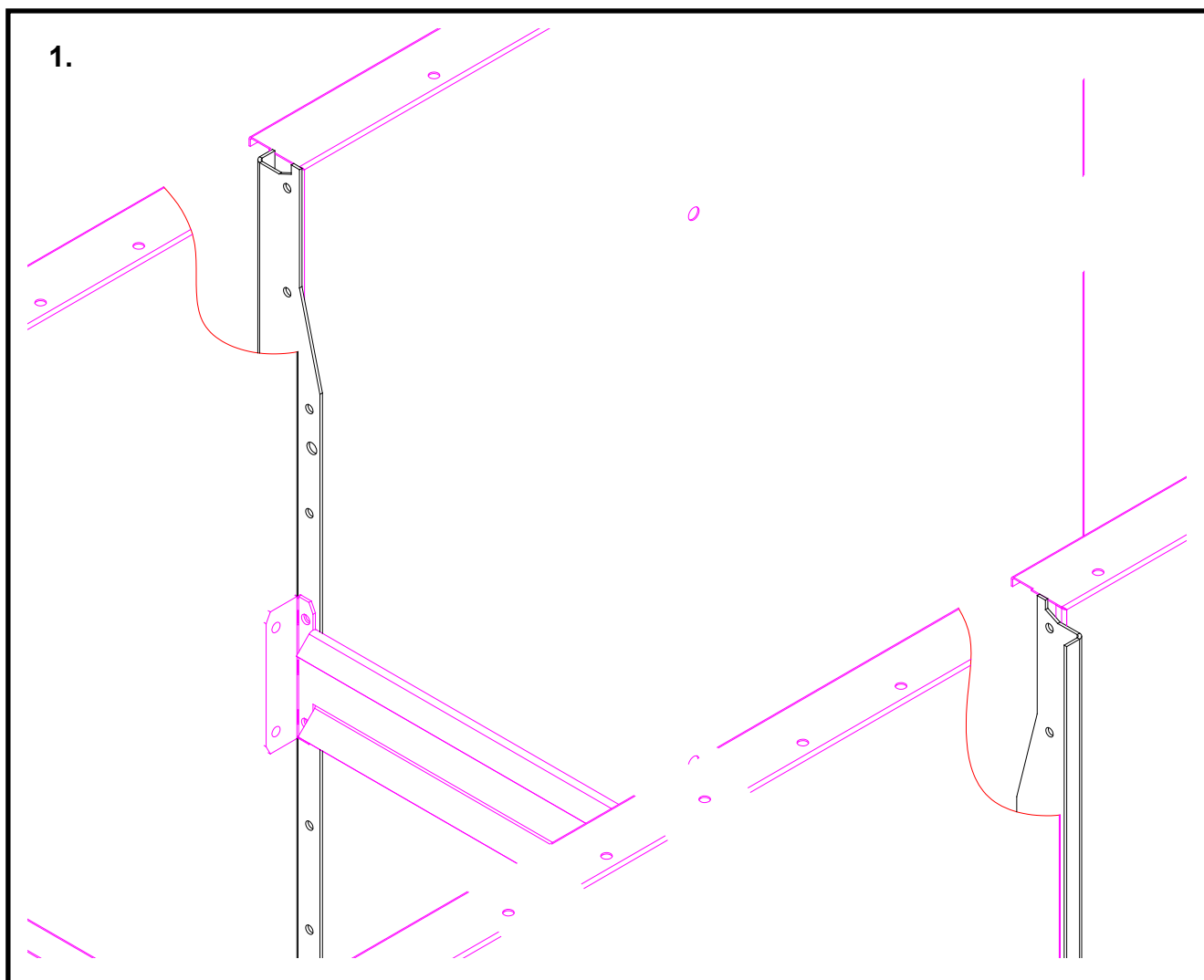
20080716

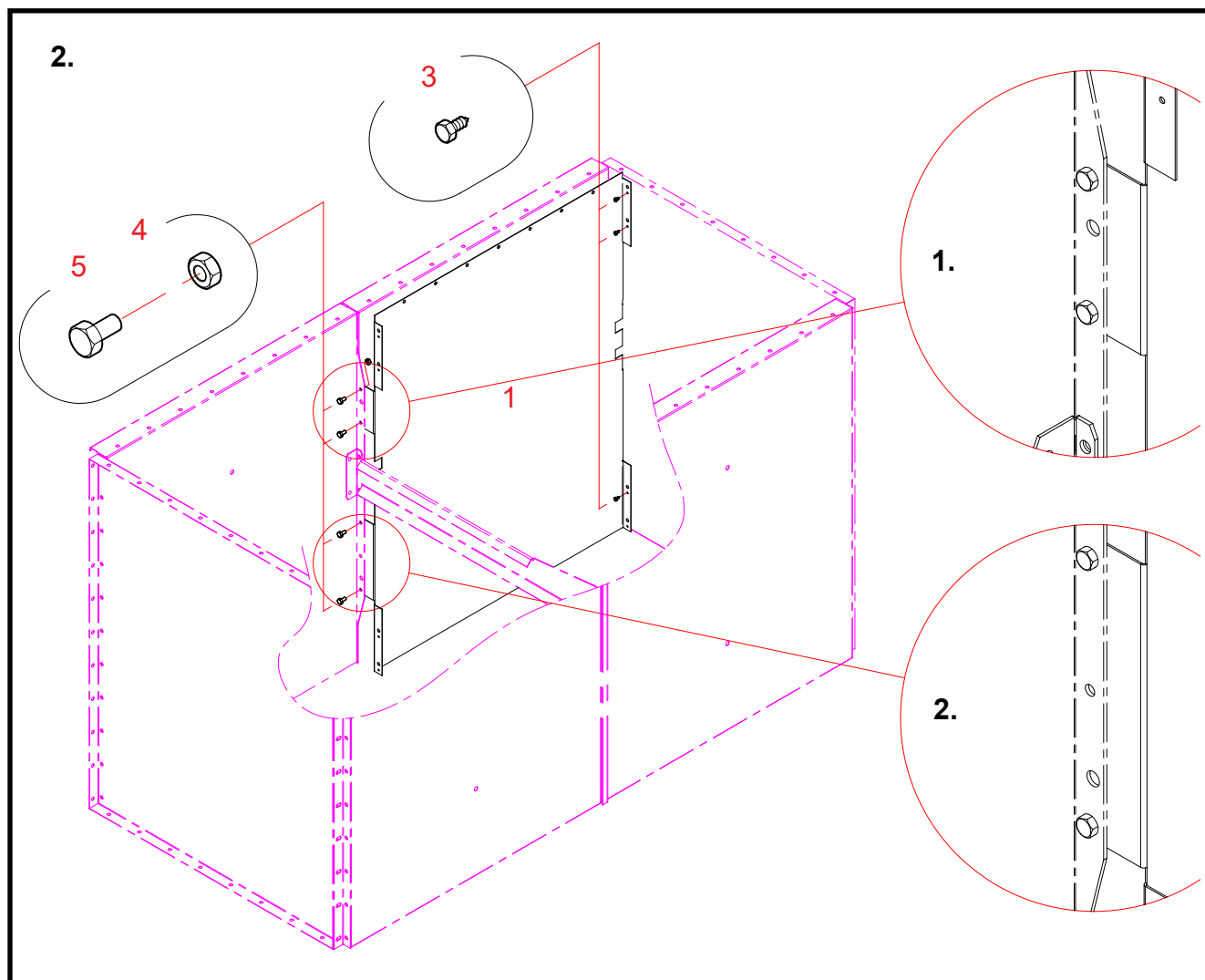
Viide	Osa nr.	Nimetus 1	Nimetus 2	Tk.	Joon. nr.	Kaal	Sõlm
1	A71375	ÕHUKAN WM06 1,0	EKRAAN OTSA JUURES	4		14,07	3000
2	A71374	ÕHUKAN WM06 1,0	EKRAAN KÜLJEL	2		11,98	3000
3	107720	ISEKEERM 6-KANTKRUVI	4,8X13 ZN	74		0	2010
4	110540	MUTTER ZN 8 M 8	DIN934	16		0	2010
5	101820	KUUSKANTPEAPOLT ZN 8.8	8X20 AM DIN933	16		0	2010

Õhukanali otsa A71376 montreerimine

Etapid 1–5 Standardpaigaldus (1 x 1,0 m õhukanali ots).

1. Veenduda, et püsttugede paigaldamissuund kokkumonteeritud õhukanali otsas vastab joonisele 1!

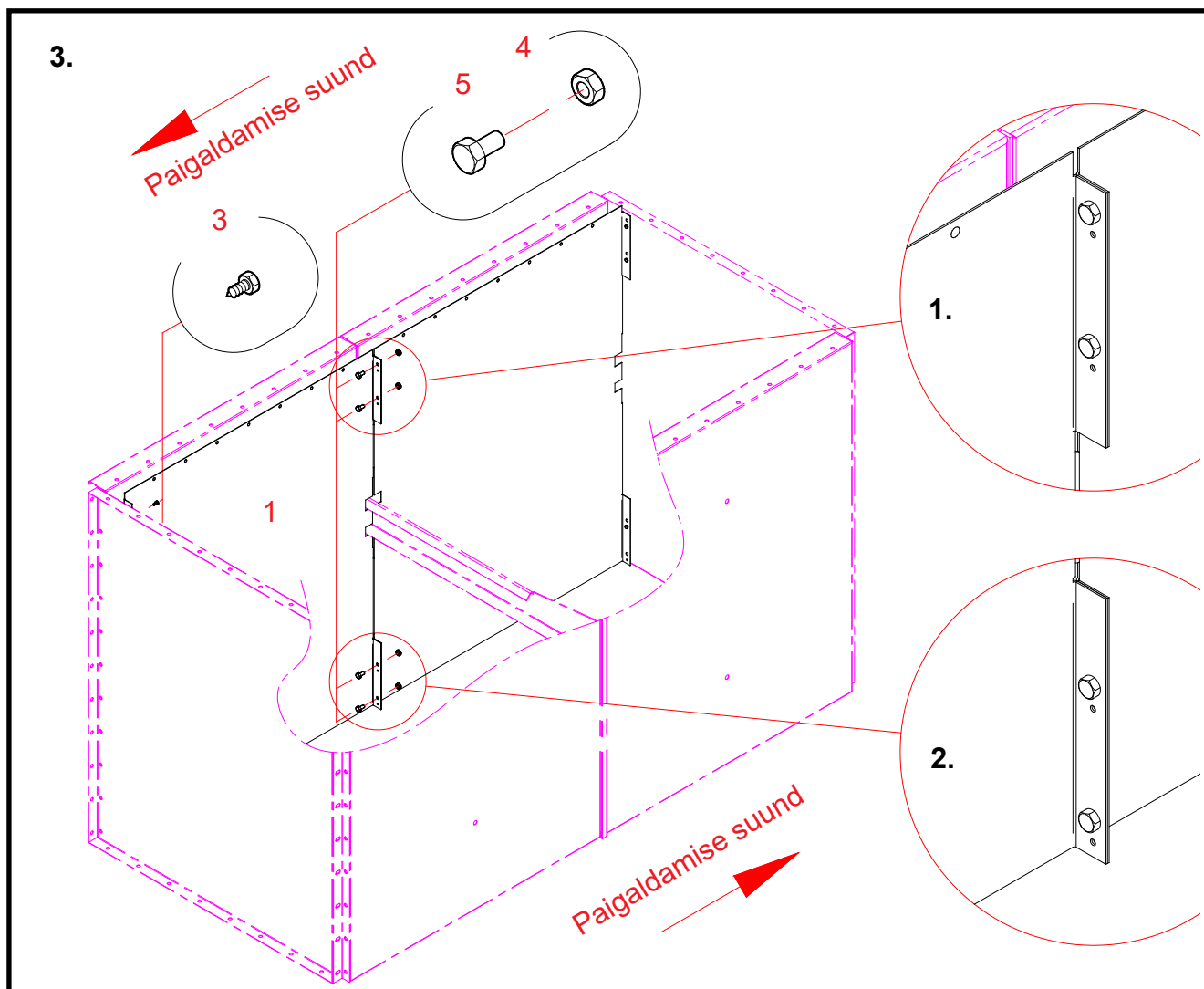




2. Esimese kiirguskaitsekraani paigaldamine õhukanali otsa otsapleki külge

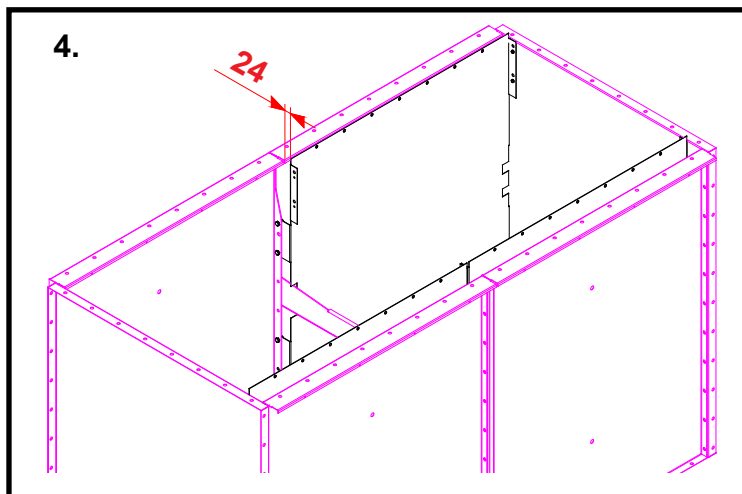
Osad Töötappide numbrid vastavad viitenumbritele õhukanali otsa varuosade joonisel A71376.

- 1 **Asetage otsa esimene kiirguskaitsekraan õhukanali otsa siseküljele.**
- 4, 5 **Kinnitage kiirguskaitsekraan õhukanali otsa vertikaaltoa külge poltide ja mutritega (M 8 x 20, 4 tk.).**
Vt. detailjoonised 1 ja 2.
- 3 **Kinnitage kiirguskaitsekraan õhukanali otsa küljplaadi külge isekeermestavate kruvidega (4,8 x 13, 3 tk.).**
Kinnitada kiirguskaitsekraan nii, et selle ülemine serv on täpselt õhukanali otsa ülemise servaga samasuunaline.

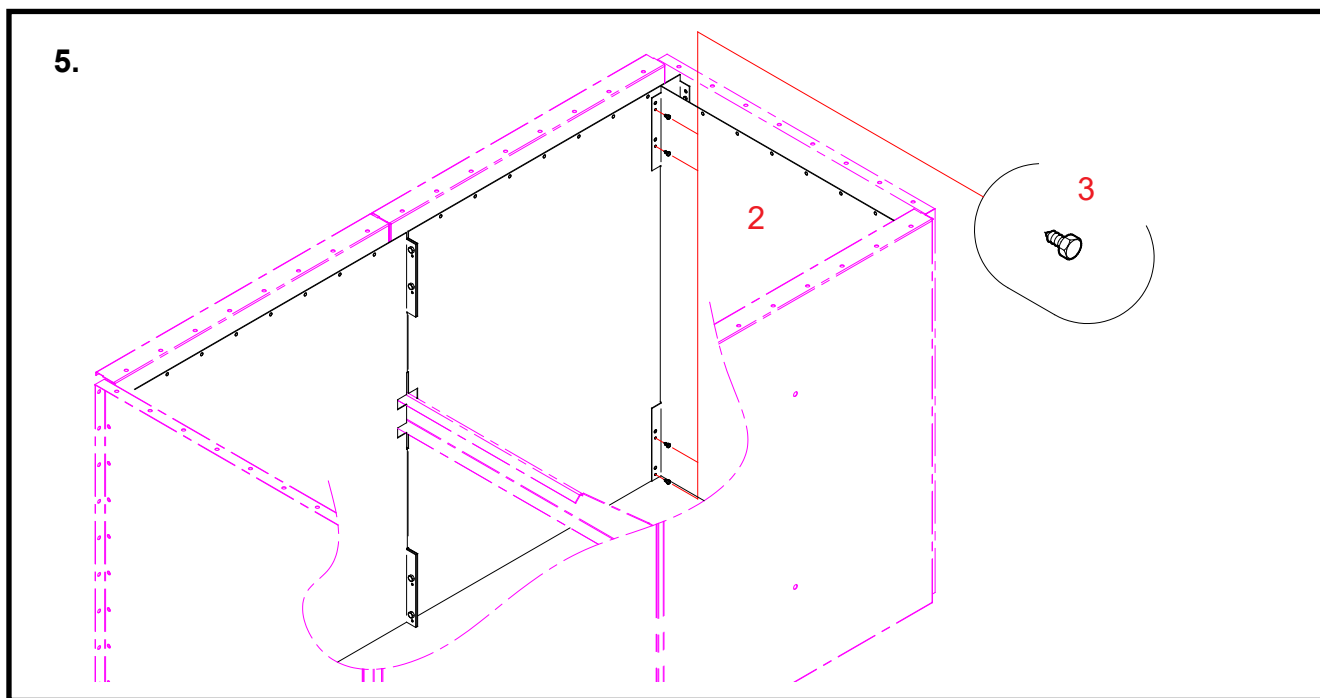


3. Teise kiirguskaitsekraani paigaldamine õhukanali otsa otsapleki külge

- 1 Asetage otsa teine kiirguskaitsekraan esimese kõrvale õhukanali otsa siseküljele.
- 4, 5 Kinnitage plaat varem paigaldatud kiirguskaitsekraani külge poltide ja mutritega (M8 x 20, 4 tk.).
Vt. detailjoonised 1 ja 2.
- 3 Kinnitage kiirguskaitsekraan õhukanali otsa külgplaadi külge isekeermestavate kruvidega (4,8 x 13, 3 tk.).
- * Kinnitage kiirguskaitsekraanid õhukanali otsa teiste otsaplaatide külge samal meetodil.
Jälgida kiirguskaitsekraanide paigaldamise kulgemissuunda!

**4. Tähelepanu!**

Õigesti paigaldatud kiirguskaitsekraani ja õhukanali otsa sissepoole painutatud ülemiste äärikute vahele jääb umbes 24 mm vahe.

**5. Kiirguskaitseekraanide paigaldamine õhukanali otsa küljplaatidele**

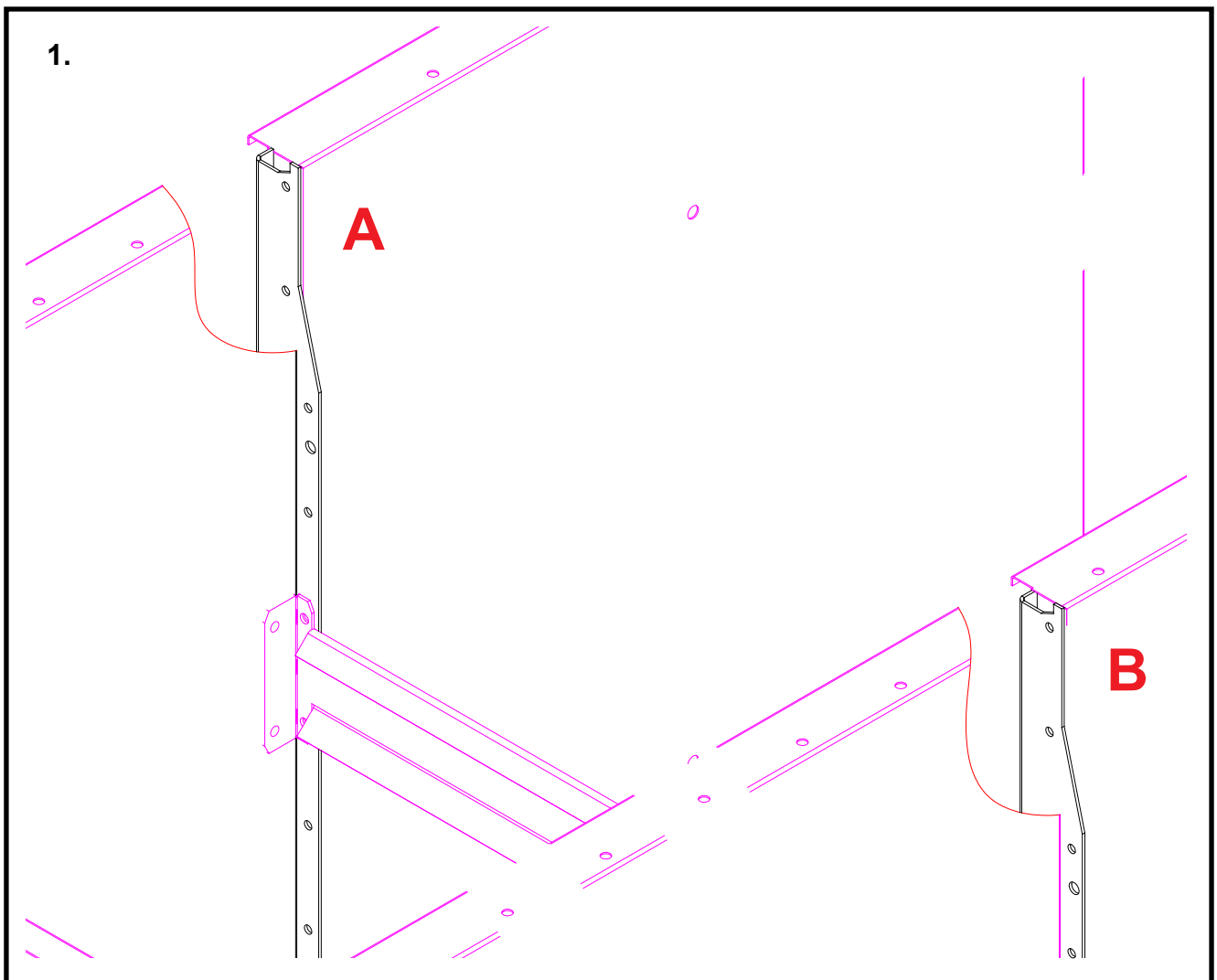
- 2** Asetage külje esimene kiirguskaitseekraan õhukanali otsa siseküljele.
Aseta pleki ülaseriv kiirguskaitseekraanide ülaservadega samale tasapinnale.
Suruge kiirguskaitseekraani tapid õhukanali otsa küljplaadi vastu.
- 3** Kinnitage plaat õhukanali otsa kiirguskaitseekraanide külge isekeermestavate kruvidega (4,8 x 13, 4+4 tk.).
- *** Kinnitada kiirguskaitseekraan õhukanali otsa teise küljplaadi külge samal meetodil.

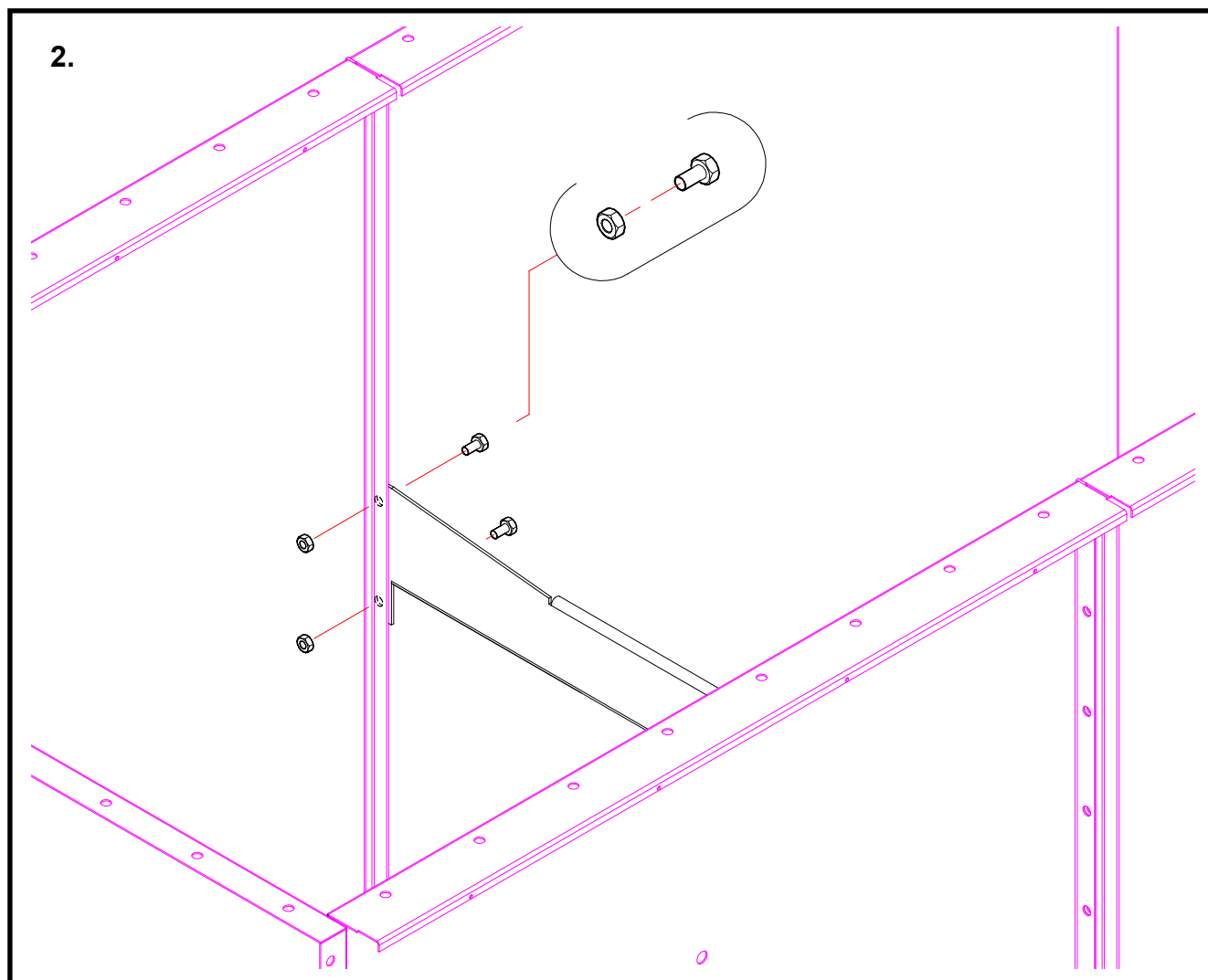
Õhukanali otsa A71376 montreerimine

Etapid 1–5 Spetsiaalne paigaldus, kärjepoolne kahest paralleelsest õhukanali otsast (2 x 1,0 m).

1. Veenduda, et püsttugi A on paigaldatud kokkupandud õhukanali otsas vastavalt joonisele 1.
See on standardpaigaldusele vastav paigaldamissuund.

Püsttoe B (kuivatuskärjepoolne külg) paigaldamissuund erineb standardsest.
Kontrollida püsttoe paigaldamissuunda ja vajadusel pöörata.

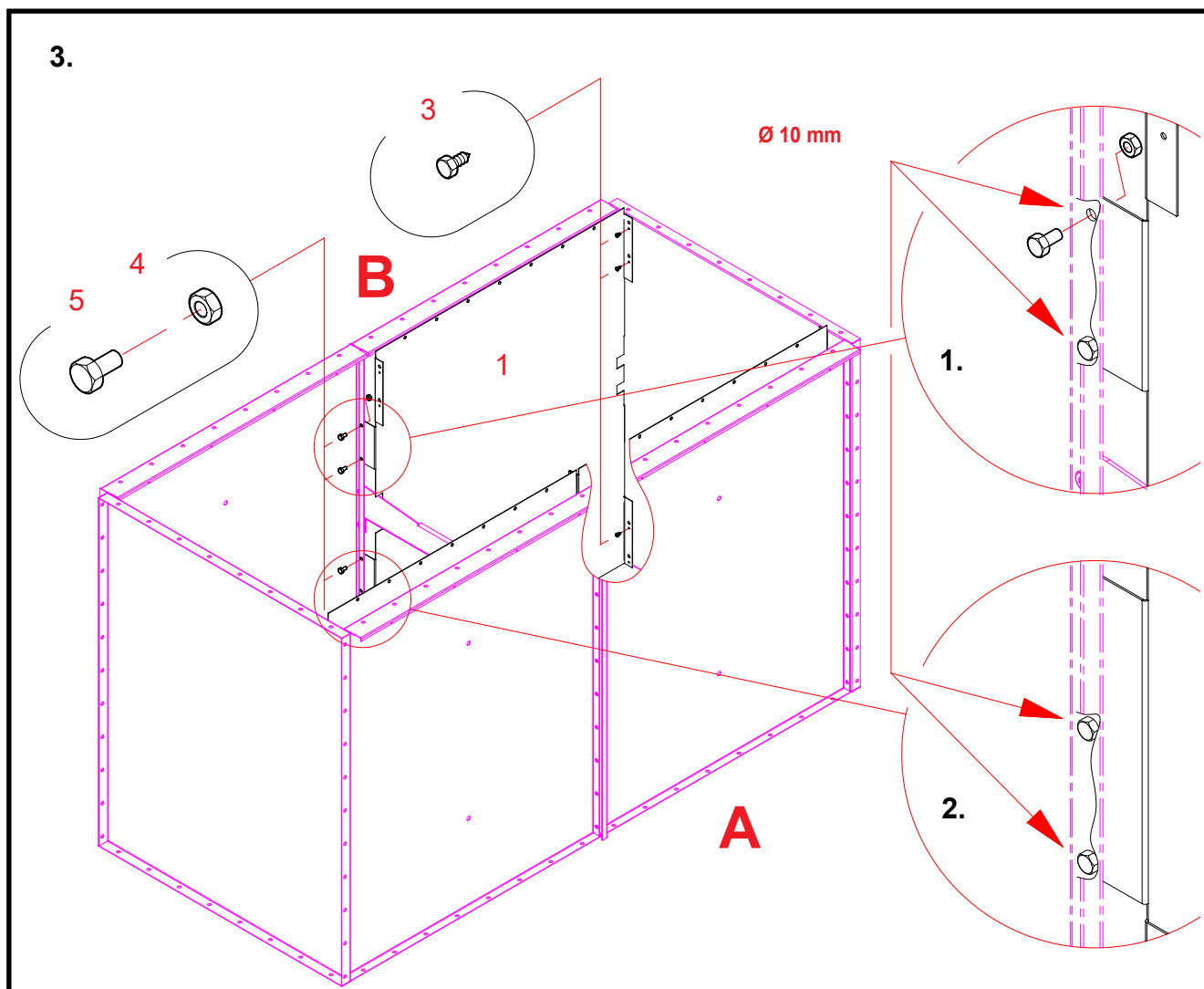




2. Õhukanali otsa sirge toe uuesti kinnitamine, kui püsttuge on pööratud

Osad

- * **Puurida õhukanali otsa püsttoesse kaks \varnothing 10 mm auku sirge toe kinnitamiseks.**
Kasuta sirget tuge puurimisel šabloonina.
- * **Kinnitada sirge tugi õhukanali otsa püsttoe külge poltide ja mutritega.**
Kasutada samu kruve ja mutreid, millega tugi oli kinnitatud (M 8 x 16; 2 tk).



3. Esimese kiirguskaitsekraani paigaldus õhukanali otsaplekile (joonisel külg B)

Osad Tööetappide numbrid vastavad viitenumbritele õhukanali otsa varuosade joonisel A71376.

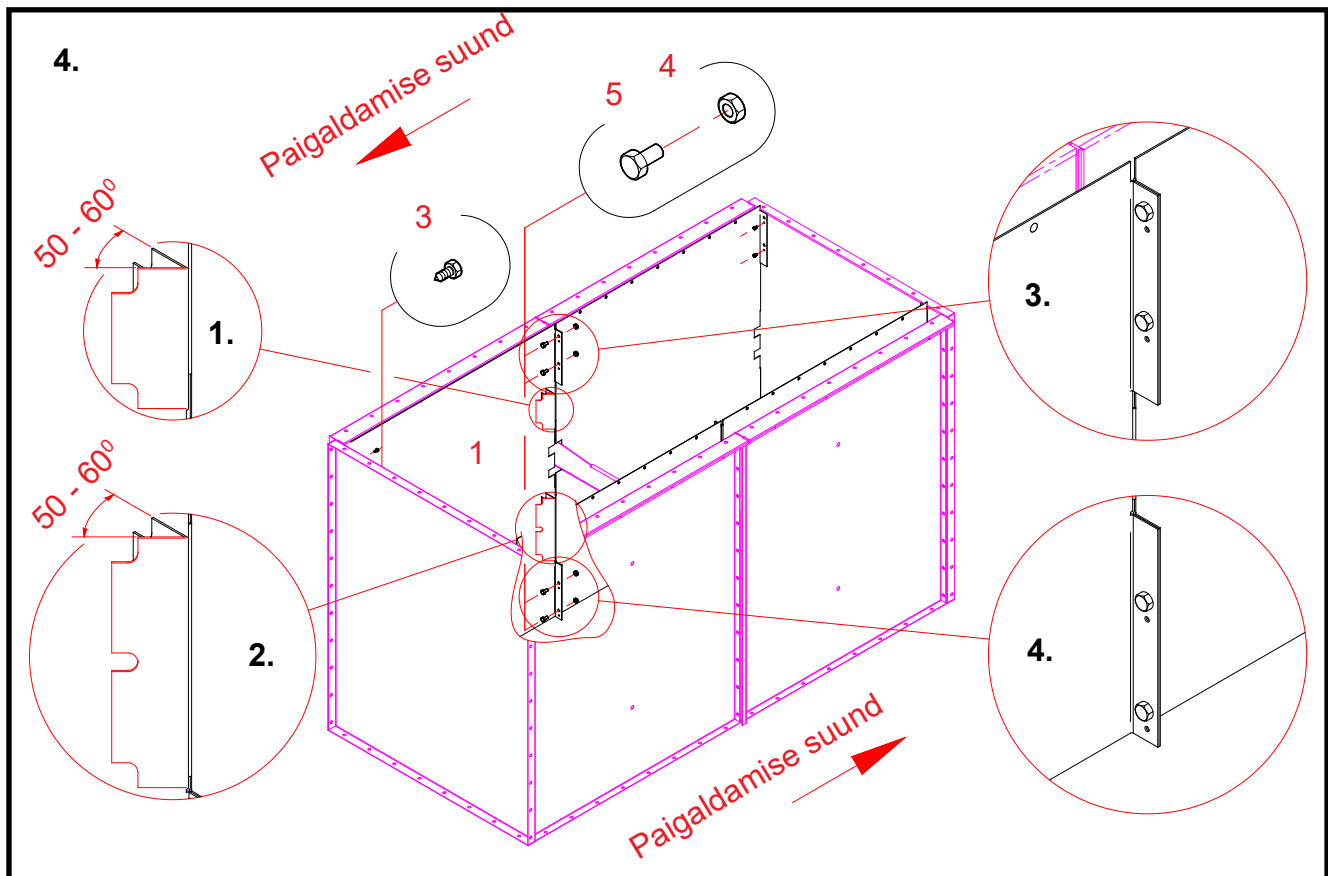
* Paigaldada külje A poolsed kiirguskaitsekraanid standardpaigalduse punktide 2-3 järgi.

1 Paigaldada B külje otsa esimene kiirguskaitsekraan õhukanali otsa siseküljele.

* Puurida püsttoesse neli Ø 10 mm auku kiirguskaitse kraani kinnitamiseks.
Kasuta kiirguskaitsekraani puurimisel šabloonina.

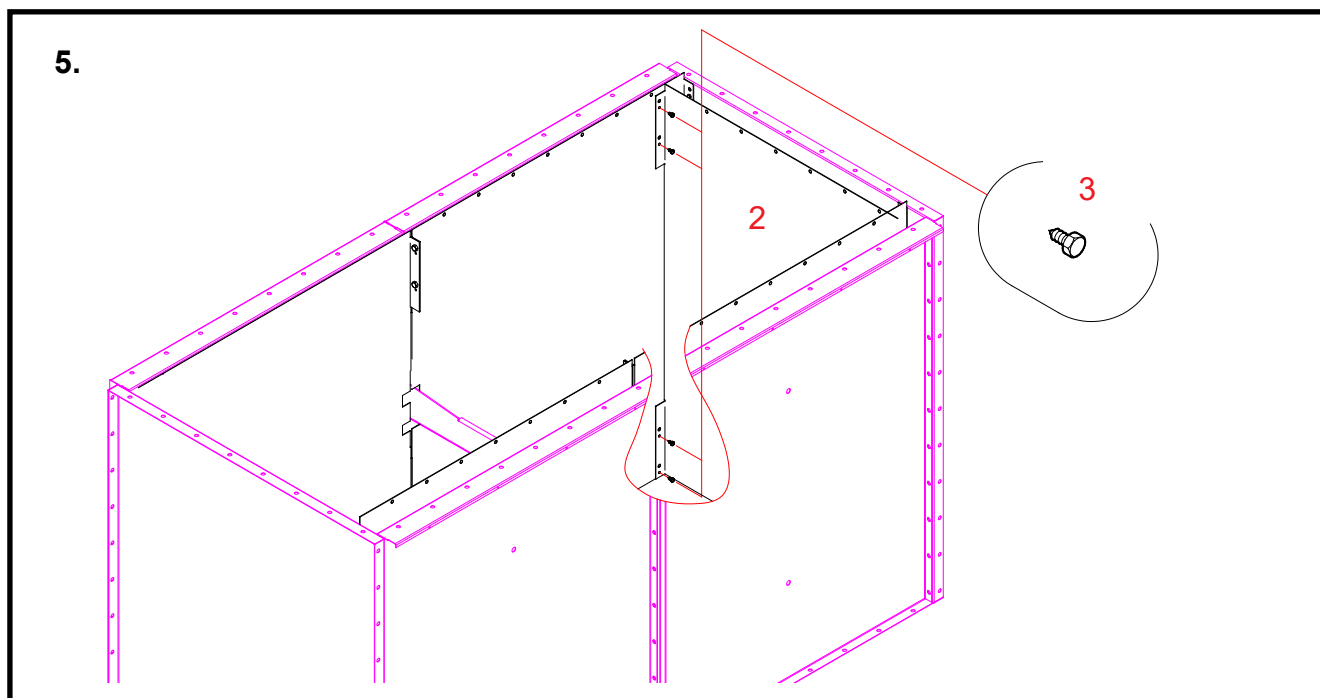
4, 5 Kinnitage kiirguskaitsekraan õhukanali otsa vertikaaltoe külje poltide ja mutritega (M 8 x 20, 4 tk.).
Vt. detailjoonised 1 ja 2.

3 Kinnitage kiirguskaitsekraan õhukanali otsa küljplaadi külge isekeermestavate kruvidega (4,8 x 13, 3 tk.).
Kinnitada kiirguskaitsekraan nii, et selle ülemine serv on täpselt õhukanali otsa ülemise servaga samasuunaline.



4. Teise kiirguskaitsekraani paigaldamine õhukanali otsa otsapleki külge

- * **Muutke kiirguskaitsekraani kahe tapi painutuse nurk teravamaks.**
Painutada tappe veel umbes 60 kraadi, nii et need ei läheks vastu püsttuge.
Vt. detailjoonised 1 ja 2.
- 1** Asetage otsa teine kiirguskaitsekraan esimese kõrvale õhukanali otsa siseküljele.
- 4, 5** Kinnitage plaat varem paigaldatud kiirguskaitsekraani külge poltide ja mutritega (M8 x 20, 4 tk.).
Vt. detailjoonised 3 ja 4.
- 3** Kinnitage kiirguskaitsekraan õhukanali otsa küljplaadi külge isekeermestavate kruvidega (4,8 x 13, 3 tk.).

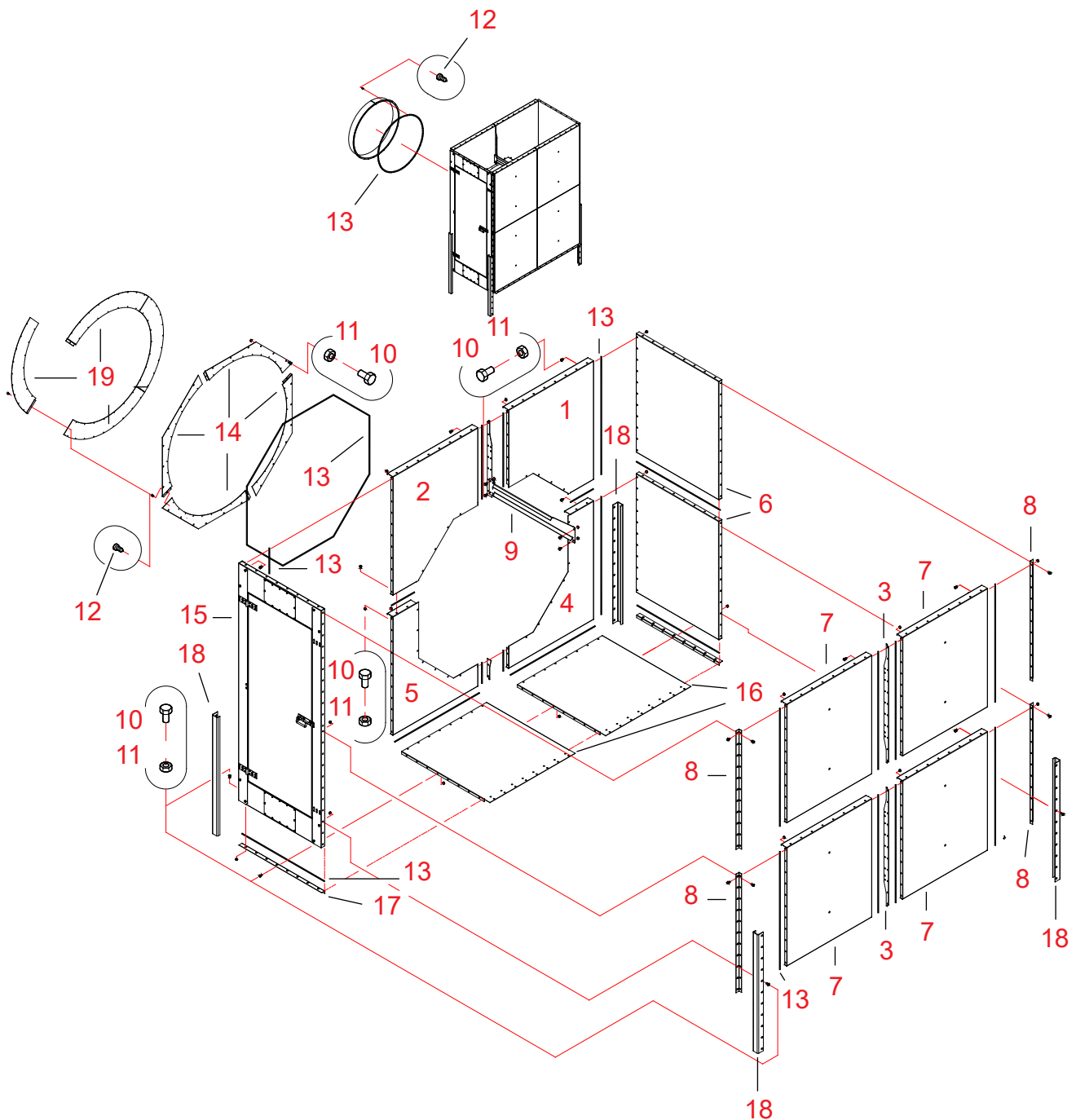


5. Kiirguskaitseekraanide paigaldamine õhukanali otsa külgplaatidele

- 2 **Asetage külje esimene kiirguskaitseekraan õhukanali otsa siseküljele.**
Aseta pleki ülaseriv kiirguskaitseekraanide ülaservadega samale tasapinnale.
Suruge kiirguskaitseekraani tapid õhukanali otsa külgplaadi vastu.
- 3 **Kinnitage plaat õhukanali otsa kiirguskaitseekraanide külge isekeermestavate kruvidega (4,8 x 13, 4+4 tk.).**
- * **Kinnitada kiirguskaitseekraan õhukanali otsa teise külgplaadi külge samal meetodil.**

Õhukanali ots 1,0 2W (A71393) – kanal S, oktagonaalne / Ø 1250 mm

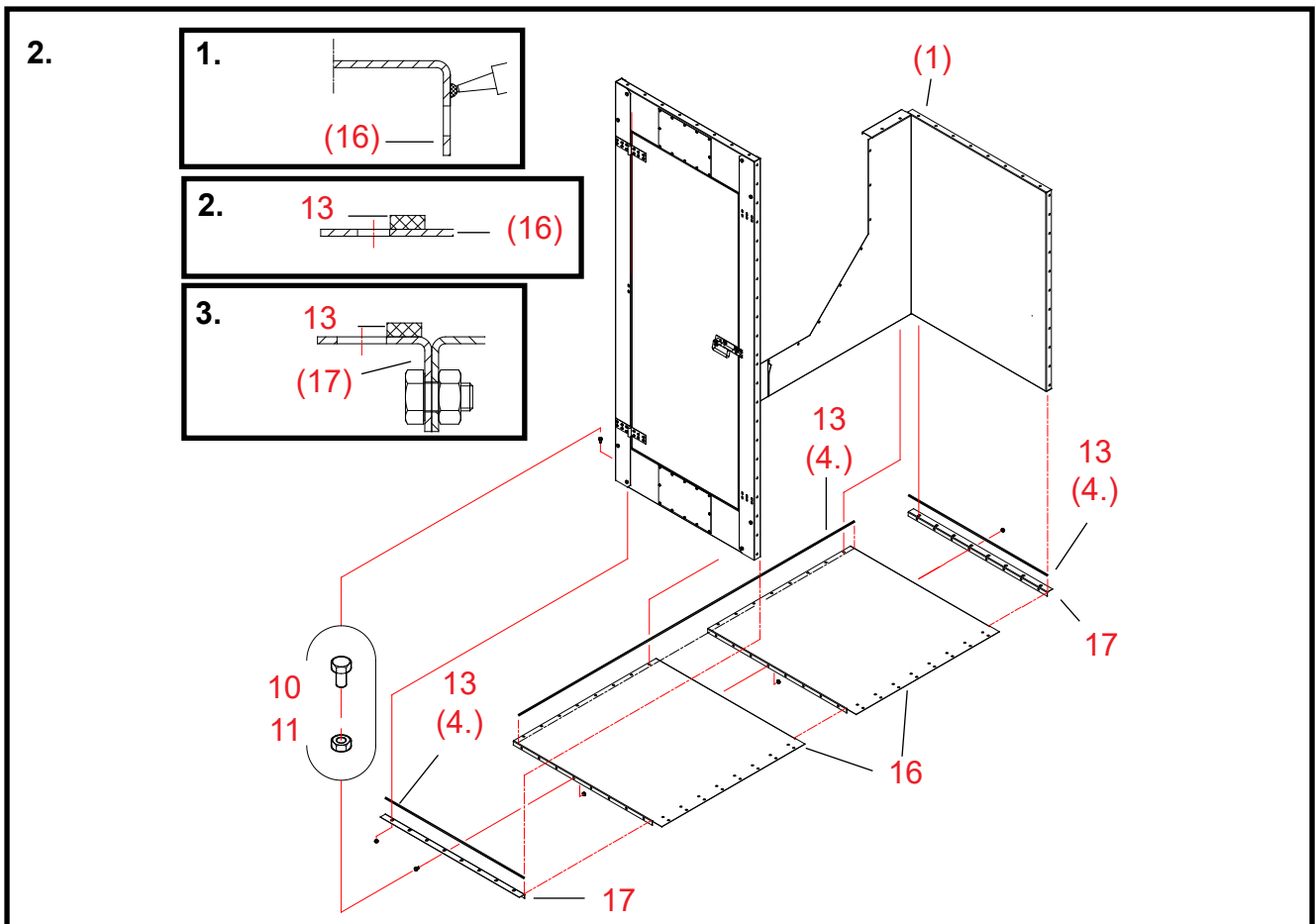
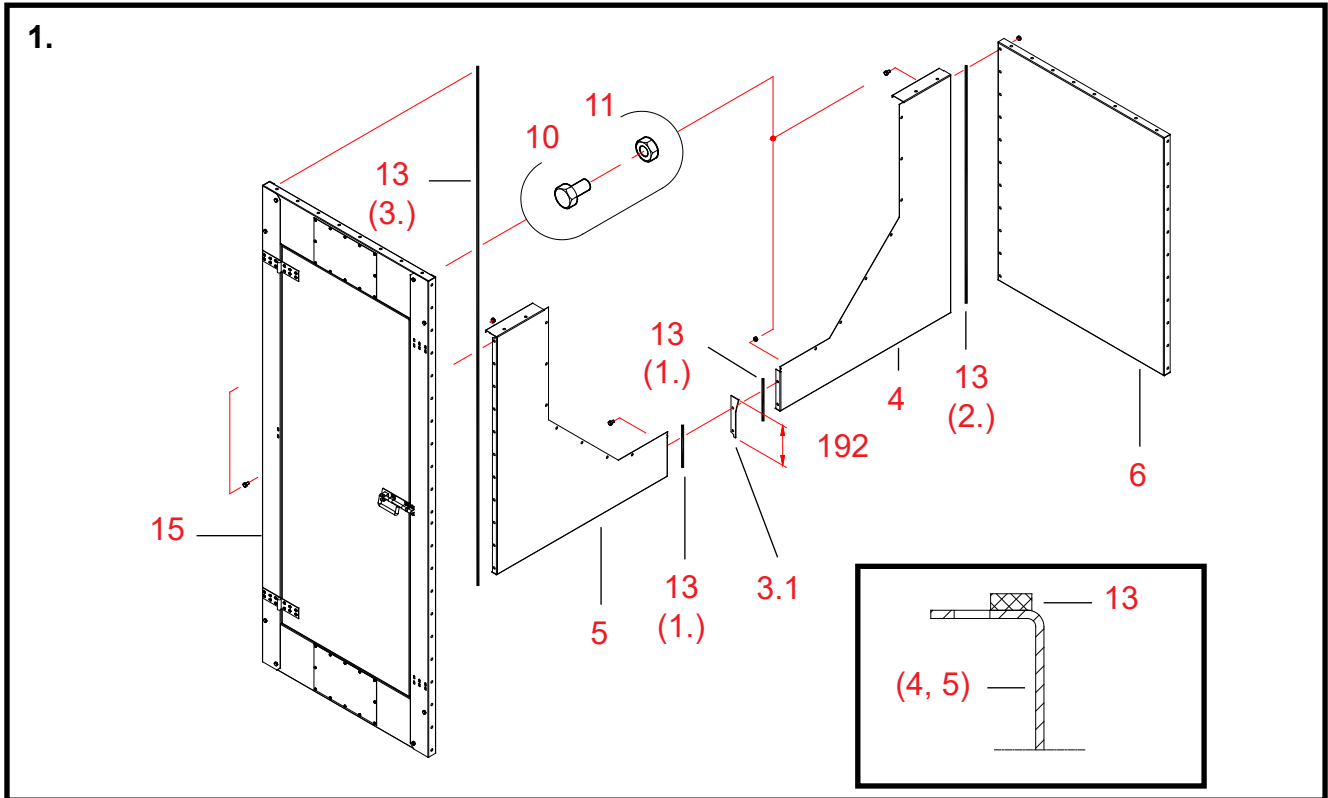
Varuosad





20061106

Viide	Osa nr.	Nimetus 1	Nimetus 2	Tk.	Joon. nr.	Kaal	Sõlm
1	A71388	ÕHUKANALI OTS WM06	8-NURKNE ÜLEMINE OSA/V	1		12.1	3000
2	A71389	ÕHUKANALI OTS WM06	8-NURKNE ÜLEMINE OSA/P	1		12.1	3000
3	A70810	ÜLEMINE SEKTSIOON WM06	VERTIKAALTUGI PL3	3	A70810-B	1.12	3000
4	A71390	ÕHUKANALI OTS WM06	8-NURKNE PÕHI/VASAK	1		7.36	3000
5	A71391	ÕHUKANALI OTS WM06	8-NURKNE PÕHI/PAREM	1		7.36	3000
6	A70640	ÕHUKAN WM06 1,0	KÜLGPLAAT	2	A70640	14.18	3000
7	A70563	ÜLEM SEKTS/ÕHUKANALI OTS	OTSAPL	4	A70563-B	14.65	3000
8	A70739	ÕHUKANALI OTS WM06	NURGALIIST 1154 VERT.	4	A70739-A	0.74	3000
9	A70678	ÕHUKAN WM06 1,0	SIRGE TUGI	1	A70678-B	1.79	3000
10	101810	KUUSKANTPEAPOLT ZN 8.8	8X16 AM DIN933	371		0	2010
11	110540	MUTTER ZN 8 M 8	DIN934	371		0	2010
12	107720	ISEKEERM 6-KANTKRUVI	4,8X13 ZN	72		0	2010
13	115570	TIHENDUSLINT	4X10 MAPA	46		0	2600
14	A71392	ÕHUKANALI OTS WM06	8-NURKNE ADAPT D1250	4		1.33	3000
15	A71301	UKSE-ELEMENT		1	A71301	35.23	3000
16	A70642	ÕHUKAN WM06 1,0	TÖKKEPLAAT	2	A70642	11.67	3000
17	A70570	ÕHUKAN WM06 1,0	NURGALIIST	2	A70570-A	0.94	3000
18	A71396	ÕHUKANALI OTS WM06	JALAALUSTUGI	4		4.84	3000
19	A71254	ÕHUKANALI OTS WM06	1/4 RING (KETAS) D1 250/1000	4	A71254-A	2	3000





Õhukanali otsa A71393 monteerimine

1. Alumise otsaplaadi ja külgplaatide kokkuühendamine

Osad Töötappide numbrid vastavad viitenumbritele õhukanali otsa varuosade joonisel A71393.

*Me soovime monteerida õhukanali ots siledal taspinnaal.
See tagab selle, et kokkumonteritud õhukanali ots asetseb otse.*

13 (1.) Kinnitage tihenduslindid otsaplaatide (osad 4 ja 5) lühikeste otsaäärikute külge.

13 (2.) Kinnitage tihenduslindid otsaplaatide (osad 4) pikkade otsaäärikute külge.

Kinnitage tihenduslindid äärikus olevate kruviava ridade siseküljele (vt. detailjoonist).

4 + 5 Lükake otsaplaatide lühikesed äärikud tihedalt üksteise vastu.

3.1 Lõigake maha vertikaaltugi pikkuseni 192 mm.

* Asetage lühedatud vertikaaltugi otsaplaatide vahele.

Jälgige hoolikalt, et Te otsaplaatide paigaldamisel ei kahjustaks tihenduslinte.

10, 11 Kinnitage otsaplaadid ja vertikaaltoed poltide ja mutritega (M8 x 16, 2 tk.).

Keerake poldid ainult kergelt kinni, nii et õhukanali otsa saaks hiljem rihtida.

13 (3.) Kinnitage tihenduslint ukseelementi (osa 15) otsaplaadi külge kinnitavate pinna külge.

6, 15 Lükake külgplaat ja ukseelement tihedalt vastu otsaplaadisõlme otste vastu.

Jälgige hoolikalt, et Te külgplaatide paigaldamise ajal ei kahjustaks tihenduslinte.

10, 11 Kinnitage külgplaat ja ukseelement poltide ja mutritega (M8 x 16, 11 tk./osa).

Keerake poldid ainult kergelt kinni, nii et õhukanali otsa saaks hiljem rihtida.

2. Õhukanali otsa tõkkeplaatide ja nurgaliistude kokkuühendamine

* Kandke tihendusmastiks tõkkeplaatide (osad 16) otsaplaatide välispindadele.

Kandke tihendusmastiks plaatides olevate kruviavaridade siseküljele (vt. detailjoon. 1).

Püüdke hoida mastiksiriba nii ühtlasena ja pidevana, kui võimalik.

10, 11 Ühendage tõkkeplaadid kokku poltide ja mutritega (M8 x 16, 8 tk.).

Jälgige hoolikalt, et Te plaatide ühendamise ajal ei kahjustaks tihendusmastiksiriba.

17 Kinnitage nurgaliistud vastu äärikuid tõkkeplaadisõlme välisotste juures.

Jälgige hoolikalt, et Te ei kahjustaks tihendusmastiksiribasid nurgaliistude paigaldamisel.

10, 11 Kinnitage need kohale poltide ja mutritega (M 8 x 16, 8 tk./nurgaliist).

13 (4.) Kinnitage tihenduslindid tõkkeplaadi/nurgaliistusõlme kolmel küljel.

Kinnitage tihenduslint tõkkeplaatides olevate kruviava ridade siseküljele (vt. detailjoonist 2).

Kinnitage tihenduslindid nurgaliistude ülemise pinna külge kruviava ridade siseküljele (vt. detailjoonist 3).

3. Tõkkeplaadi kinitamine õhukanali otsa alumise otsa külge

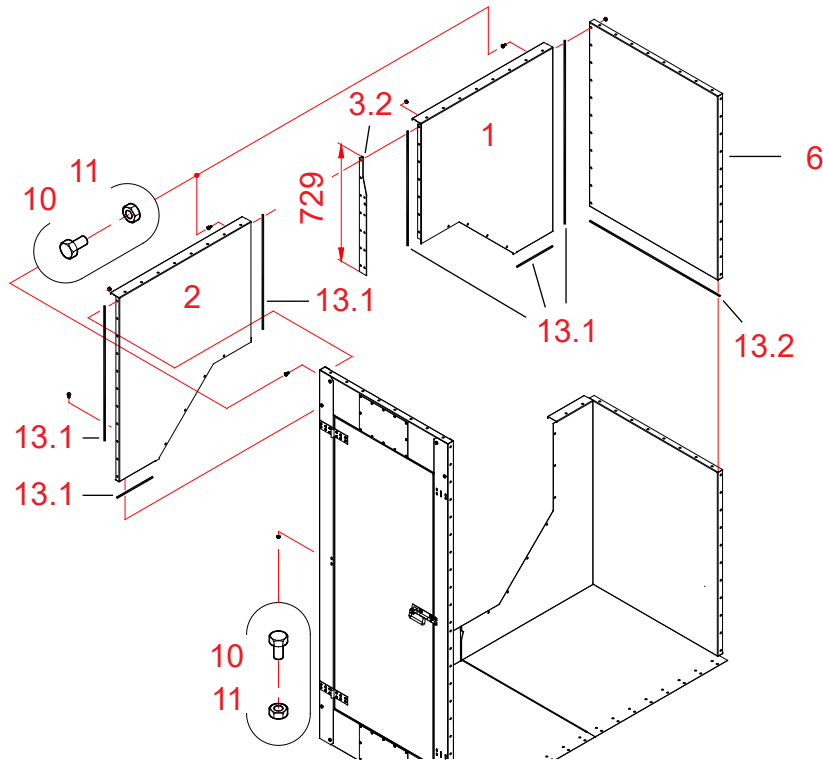
(2) Lükake 2. etapis monteeritud sõlm vastu äärikuid õhukanali otsa alumise otsa juures.

Jälgige hoolikalt, et Te ei kahjustaks tihenduslinte plaadi paigaldamisel.

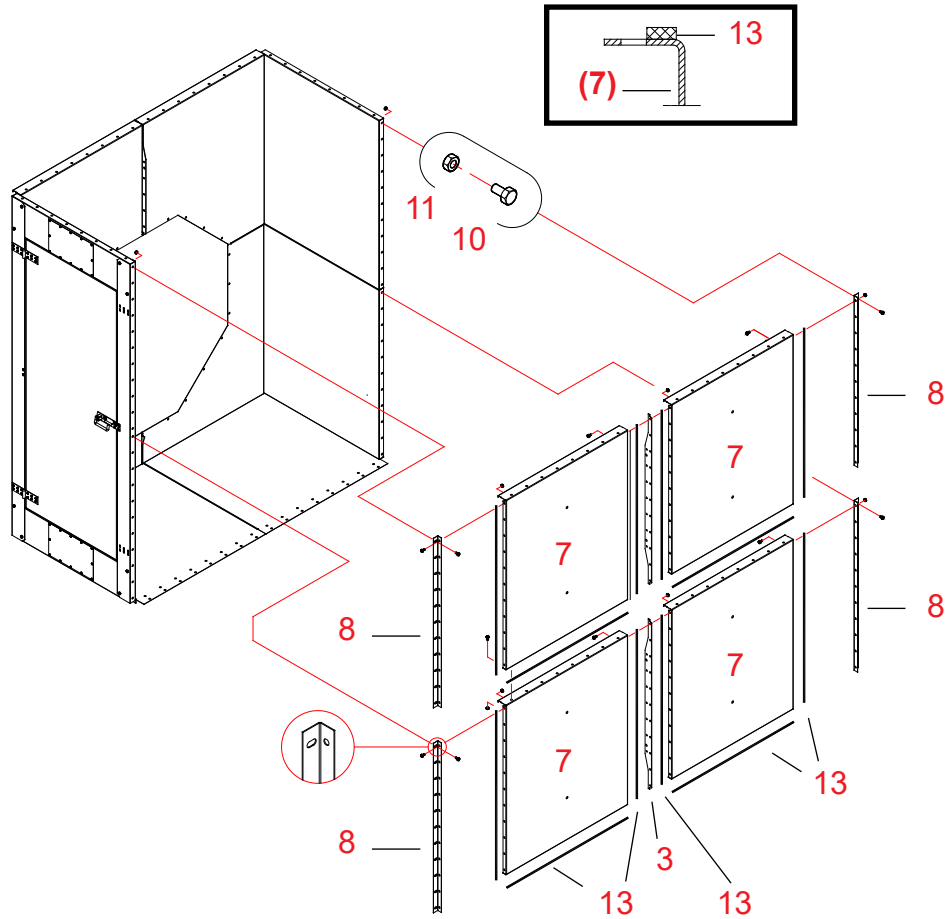
10, 11 Kinnitage tõkkeplaat poltide ja mutritega (M 8 x 16, 8 + 16 + 8 tk.).



3.



4.



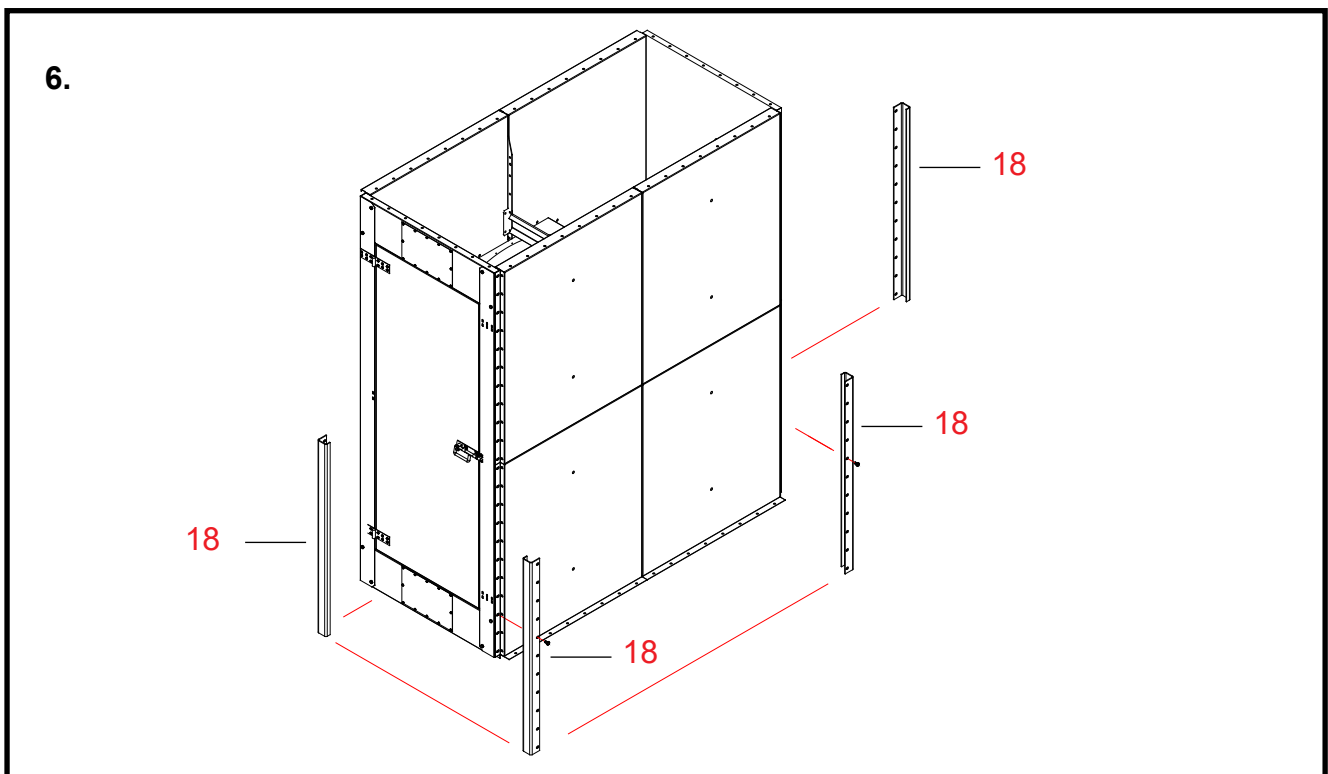
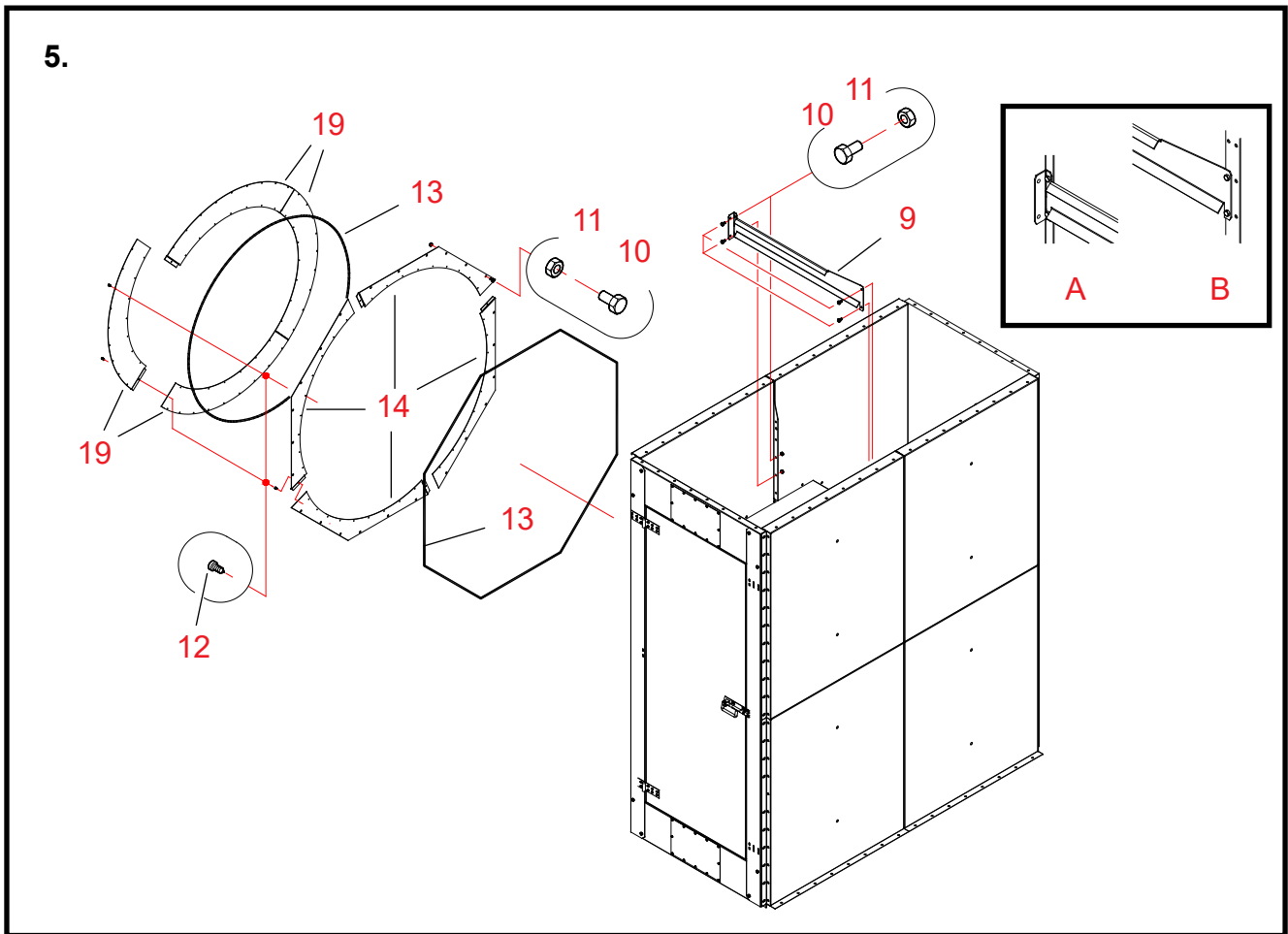


3. Õhukanali otsa ülemise otsaplaadi ja külgsplaadi kokkuühendamine

- 13.1 Kinnitage tihenduslindid otsaplaatide (osad 1 ja 2) mõlema otsaääriku ja alumiste äärikute külge. Kinnitage tihenduslindid äärikutes olevate kruviavaridade siseküljele (vt. detailjoon. joonisel 1).
- 1 + 2 Lükake otsaplaatide lühikesed vertikaaläärikud tihedalt üksteise vastu.
- 3.2 Lõigake maha vertikaaltugi pikkuseni 729 mm.
* Asetage lühedatud vertikaaltugi otsaplaatide vahele.
Jälgige hoolikalt, et Te otsaplaatide paigaldamisel ei kahjustaks tihenduslinti.
- 10, 11 Kinnitage osad poltide ja mutritega (M8 x 16, 7 tk.).
Keerake poldid ainult kergelt kinni, nii et õhukanali otsa saaks hiljem rihtida.
- 13.2 Kinnitage tihenduslint külgsplaadi (osa 6) alumisele pinnale.
Kinnitage tihenduslint äärikus oleva kruviava rea siseküljele (vt. detailjoonist 1).
- 6 Lükake külgsplaat tihedalt vastu otsaplaadisõlme.
Jälgige hoolikalt, et Te külgsplaatide paigaldamise ajal ei kahjustaks tihenduslinte.
- 10, 11 Kinnitage külgsplaat poltide ja mutritega (M8 x 16, 11 tk.).
Keerake poldid ainult kergelt kinni, nii et õhukanali otsa saaks hiljem rihtida.
- (3) Lükake 3. etapis monteeritud sõlm 1. etapis monteeritud sõlme tippu.
- 10, 11 Ühendage sõlmed kokku poltide ja mutritega (M8 x 16, 23 tk.).

4. Õhukanali tagumise plaadi paigaldamine

- 13 Kinnitage tihenduslindid otsaplaatide (4 tk. osad 7) mõlema otsaääriku ja alumiste äärikute külge. Kinnitage tihenduslindid äärikus olevate kruviava ridade siseküljele (vt. detailjoonist).
- 3 Asetage vertikaaltoed otsaplaatide vahele.
Jälgige hoolikalt, et Te otsaplaatide paigaldamisel ei kahjustaks tihenduslinti.
- 10, 11 Kinnitage osad poltide ja mutritega (M8 x 16, 11 tk./plaadipaar).
Keerake poldid ainult kergelt kinni, nii et õhukanali otsa saaks hiljem rihtida.
- 10, 11 Kinnitage monteeritud plaadipaari horisontaalühendus poltide ja mutritega (M 8 x 16, 8 + 8 tk.).
Keerake poldid ainult kergelt kinni, nii et õhukanali otsa saaks hiljem rihtida.
- 8 Kinnitage vertikaalsed nurgaliistud (4 tk.) vastu äärikuid otsaplaadisõlme välisotste juures.
- 10, 11 Kinnitage need kohale poltide ja mutritega (M 8 x 16, 8 tk./nurgaliist).
- (7) Asetage tagumine plaat vastu 3. etapis monteeritud sõlme.
- 10, 11 Kinnitage plaat nurgaliistu ja alumise serva kaudu (juures) poltide ja mutritega (M8 x 16).
Keerake poldid ainult kergelt kinni, nii et õhukanali otsa saaks hiljem rihtida.





5. Õhukanali otsa sirge toe ja oktagonaalse adapteri paigaldamine

- 9 **Painutage õhukanali otsa sirget tuge mööda painutusjoont ja paigaldage see vertikaaltoe (osa 3) sisse.**
Kontrollige detailjooniselt A, kuidas tuge painutada, kontrollige põhijooniselt selle õiget asendit.
Asetage toe üks ots teise otsaplaadi vertikaaltoe sisse, nagu on näidatud detailjooniselt B.
- 10, 11 **Kinnitage toe mõlemad otsad poltide ja mutritega (M8 x 16, 2 + 2 tk.).**
- 14 **Monteerige nelja osa oktagonaalne adapter.**
- 12 **Kinnitage osad isekeermestavate kruvidega (4,8 x 13, 4 tk.).**
- 13 **Kinnitage tihenduslint oktagonaalse adapteri (4 x osa 14) pinna külge.**
Kinnitage tihenduslint rõngas oleva kruviavaringi siseküljele.
- 4 x 14 **Asetage oktagonaalne adapter õhukanali otsa välisküljele.**
Joondage kinnitusavad.
Jälgige hoolikalt, et Te otsaplaatide paigaldamisel ei kahjustaks tihenduslinti.
- 10, 11 **Kinnitage adapter poltide ja mutritega (M 8 x 16, 24 tk.).**
- 19 **Monteerige nõuetekohaselt (vajadusel) nelja osa ümmargune adapter D 1250 / 1000.**
- 12 **Kinnitage osad isekeermestavate kruvidega (4,8 x 13, 4 tk.).**
- 13 **Kinnitage tihenduslint ümmarguse adapteri (4 x osa 19) pinnale.**
Kinnitage tihenduslint rõngas oleva kruviavaringi siseküljele.
- 4 x 19 **Asetage adapter D 1250 / 1000 oktagonaalse adapteri välisküljele.**
Joondage kinnitusavad.
- 8, 9 **Kinnitage adapter isekeermestavate kruvidega (4,8 x 13, 36 tk.).**
- * **Vaadake punkti "Õhutoru liitmiku paigaldamine õhukanali otsa sisse".**
Kui kasutatakse kaheksanurkset adapterit / 1250 (osa 14): Torumuhv Ø 1250 mm.
Lisaks, kui kasutatakse adapterit D 1250 / 1000 (osa 19):
torumuhv Ø 1000 mm, üleminekudetail 1000/800 mm või 1000/630 mm.
- 11 **Kinnitage liitmik õhukanali otsa külge isekeermestavate kruvidega (4,8 x 13, 28 tk.).**
- * **Kontrollige õhukanali otsa ühendusi, selle täisnurkset kuju ja külgsplaatide joendamist.**
Pingutage kõiki polte.

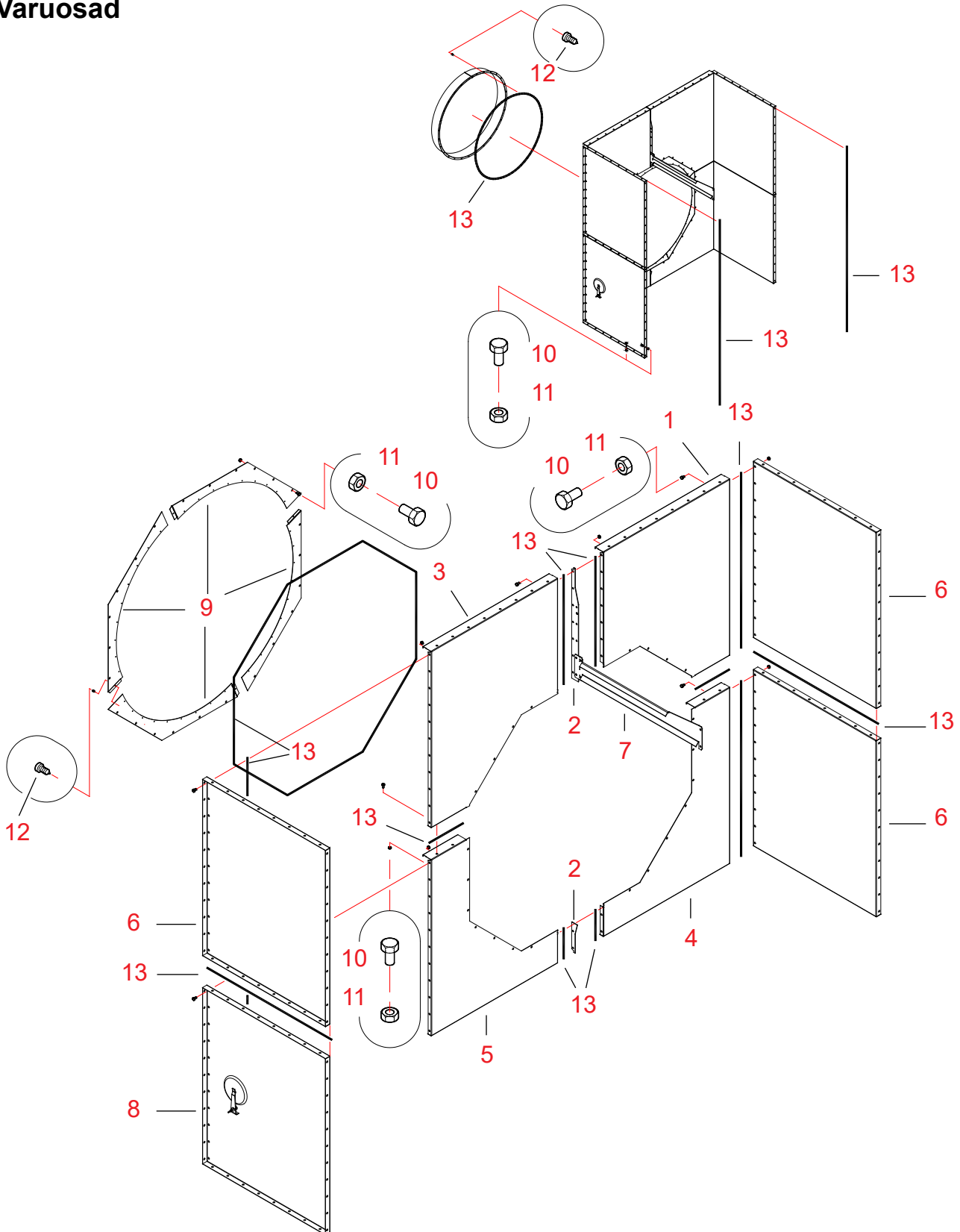
6. Õhukanali otsa tugijalgade, mis toetuva aluspinaale, paigaldamine

- 18 **Kinnitage õhukanali otsa tugijalgad, mis toetuvad aluspinnale, ainult seose kuivati lõpliku monteerimisega.**



Õhukanali ots 1,0 2W (A71402) - keskosa S, oktagonaalne / Ø 1250 mm

Varuosad

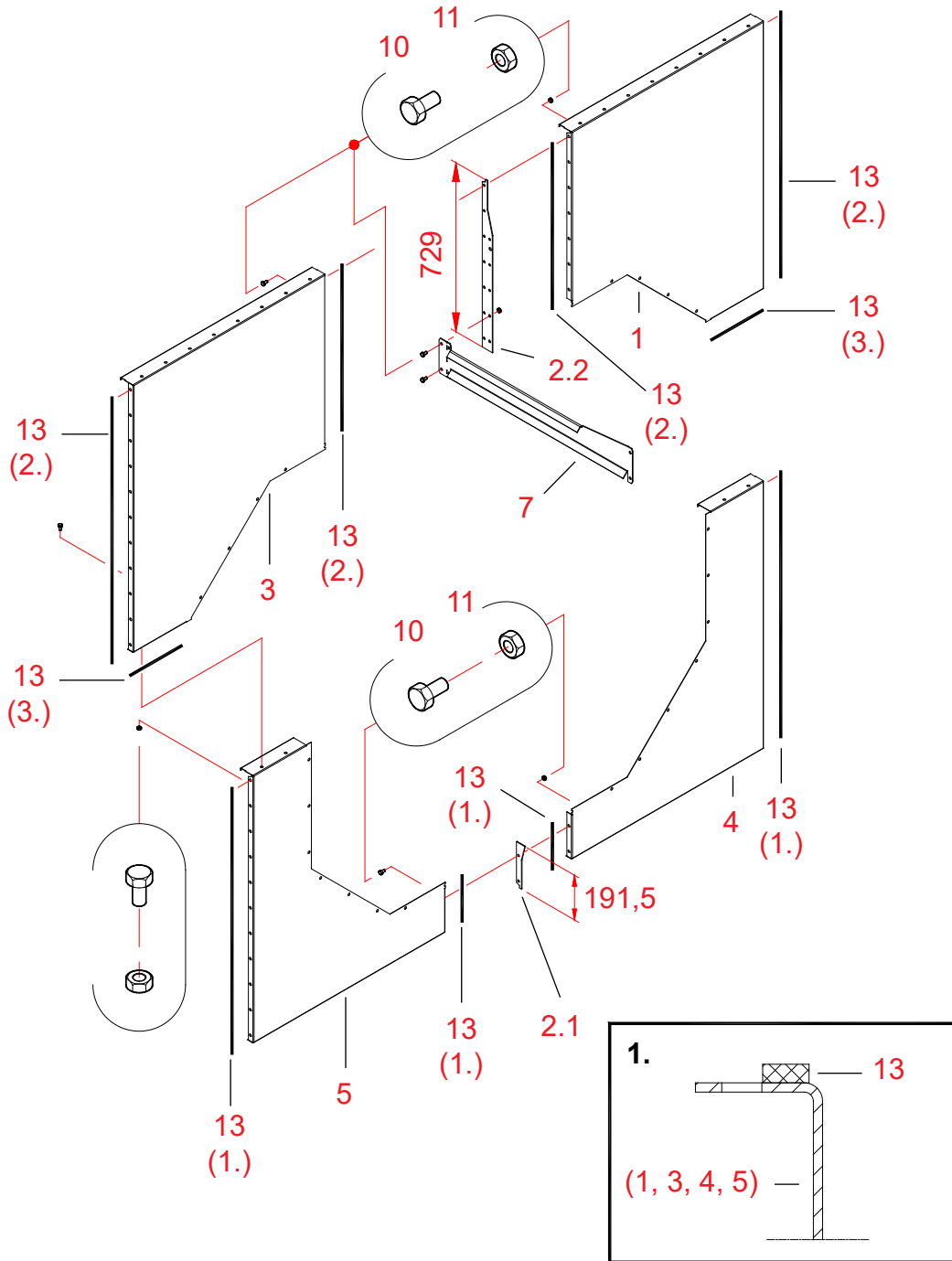




20061019

Viide	Osa nr.	Nimetus 1	Nimetus 2	Tk.	Joon. nr.	Kaal	Sõlm
1	A71388	ÕHUKANALI OTS WM06	8-NURKNE ÜLEMINE OSA/V	1		12.1	3000
2	A70810	ÜLEMINE SEKTSIOON WM06	VERTIKAALTUGI PL3	2	A70810-B	1.12	3000
3	A71389	ÕHUKANALI OTS WM06	8-NURKNE ÜLEMINE OSA/P	1		12.1	3000
4	A71390	ÕHUKANALI OTS WM06	8-NURKNE PÕHI/VASAK	1		7.36	3000
5	A71391	ÕHUKANALI OTS WM06	8-NURKNE PÕHI/PAREM	1		7.36	3000
6	A70640	ÕHUKAN WM06 1,0	KÜLGPLAAT	3	A70640	14.18	3000
7	A70678	ÕHUKAN WM06 1,0	SIRGE TUGI	1	A70678-B	1.79	3000
8	A71400	ÕHUKAN WM06 1,0	PUHASTUSLUUGIGA KÜLGPL	1	A71400	14.56	3000
9	A71392	ÕHUKANALI OTS WM06	8-NURKNE ADAPT D1250	4		1.33	3000
10	101810	KUUSKANTPEAPOLT ZN 8.8	8X16 AM DIN933	175		0	2010
11	110540	MUTTER ZN 8 M 8	DIN934	175		0	2010
12	107720	ISEKEERM 6-KANTKRUVI	4,8X13 ZN	40		0	2010
13	115570	TIHENDUSLINT	4X10 MAPA	21		0	260

1.





Õhukanali otsa A71402 monteerimine

1. Õhukanali otsa otsaplaadi monteerimine

Osad Töetappide numbrid vastavad viitenumbritele õhukanali otsa varuosade joonisel A71402.

*Me soovime monteerida õhukanali ots siledal taspinnaal.
See tagab selle, et kokkumonteritud õhukanali ots asetseb otse.*

13 (1.) Kinnitage tihenduslindid otsaplatide (osad 4 ja 5) pikkade ja lühikeste otsaäärikute külge.
Kinnitage tihenduslindid äärikutes olevate kruviava ridade siseküljele (vt. detailjoonist 1).

4 + 5 Lükake otsaplaatide lühikesed äärikud tihedalt üksteise vastu.

2.1 Lõigake maha vertikaaltugi pikkuseni 191,5 mm.
* Asetage lühedatud vertikaaltugi otsaplaatide vahele.
Jälgige hoolikalt, et Te otsaplaatide paigaldamisel ei kahjustaks tihenduslinte.

10, 11 Kinnitage otsaplaadid ja vertikaaltoed poltide ja mutritega (M8 x 16, 2 tk.).
Keerake poldid ainult kergelt kinni, nii et õhukanali otsa saaks hiljem rihtida.

13 (2.) Kinnitage tihenduslindid otsaplatide (osad 1 ja 3) pikkade ja lühikeste otsaäärikute külge.
Kinnitage tihenduslindid äärikutes olevate kruviavaridade siseküljele (vt. detailjoon. joonisel 1).

1 + 3 Lükake otsaplaatide lühikesed vertikaaläärikud tihedalt üksteise vastu.

2.2 Lõigake maha vertikaaltugi pikkuseni 729 mm.
* Asetage lühedatud vertikaaltugi otsaplaatide vahele.
Jälgige hoolikalt, et Te otsaplaatide paigaldamisel ei kahjustaks tihenduslinti.

10, 11 Kinnitage osad poltide ja mutritega (M8 x 16, 7 tk.).
Keerake poldid ainult kergelt kinni, nii et õhukanali otsa saaks hiljem rihtida.

13.3 Kinnitage tihenduslindid otsaplaatide 1 ja 3 alumiste äärikute külge.
Kinnitage tihenduslindid äärikutes olevate kruviavaridade siseküljele (vt. detailjoon. joonisel 1).

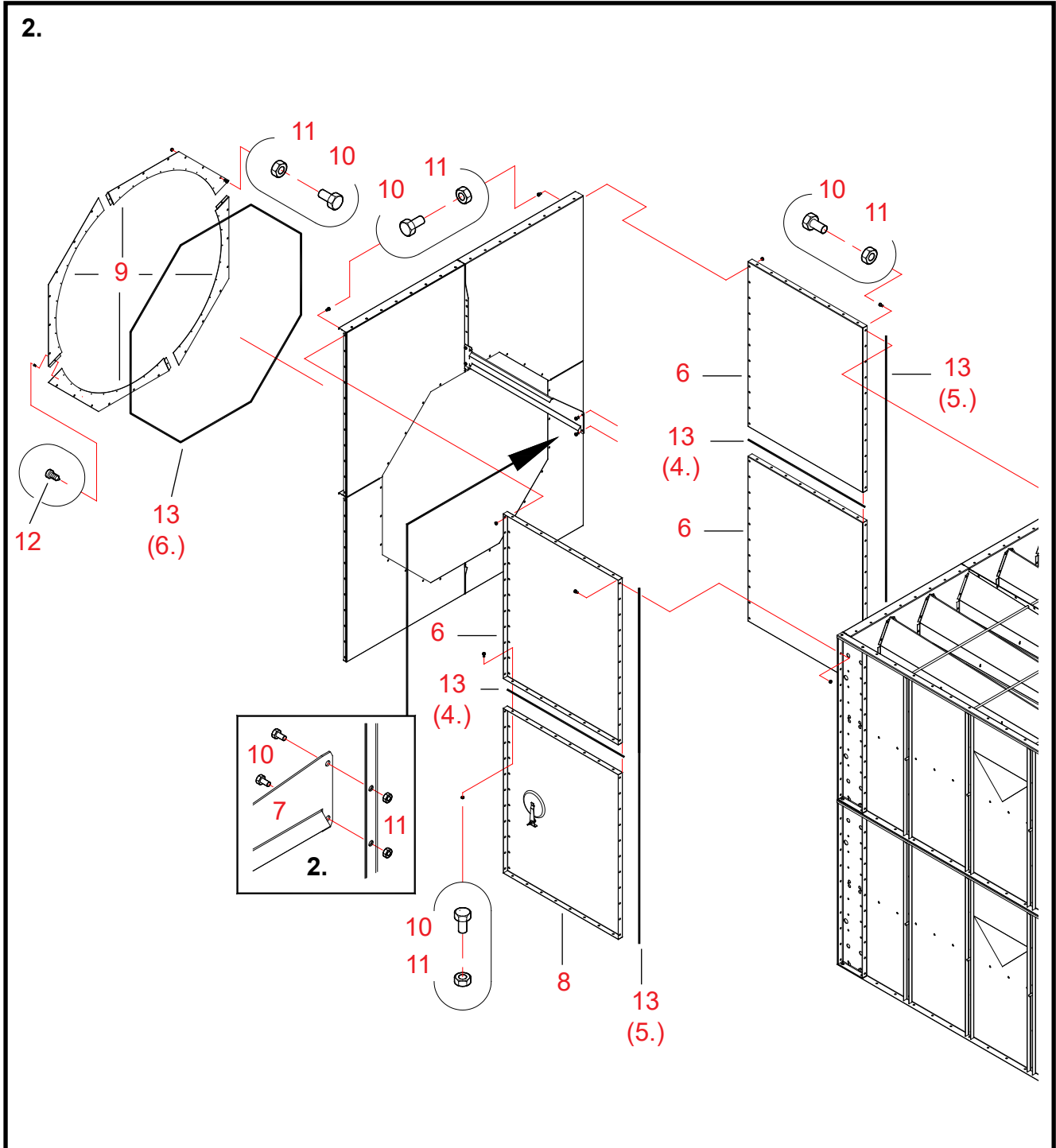
1 + 3

4 + 5 Lükake otsaplaadisõlmed tihedalt üksteise vastu.
Jälgige hoolikalt, et Te külgplaatide paigaldamise ajal ei kahjustaks tihenduslinte.

10, 11 Kinnitage otsaplaadisõlmed poltide ja mutritega (M8 x 16, 2 + 2 tk.).
Keerake poldid ainult kergelt kinni, nii et õhukanali otsa saaks hiljem rihtida.

7 Kinnitage sirge õhukanali otsa tugi otsaplaadi vertikaaltoa külge.
Vaadake jooniselt toe õiget asendit.

10, 11 Kinnitage tugi poltide ja mutritega (M8 x 16, 2 tk.).
Keerake poldid ainult kergelt kinni, nii et õhukanali otsa saaks hiljem rihtida.





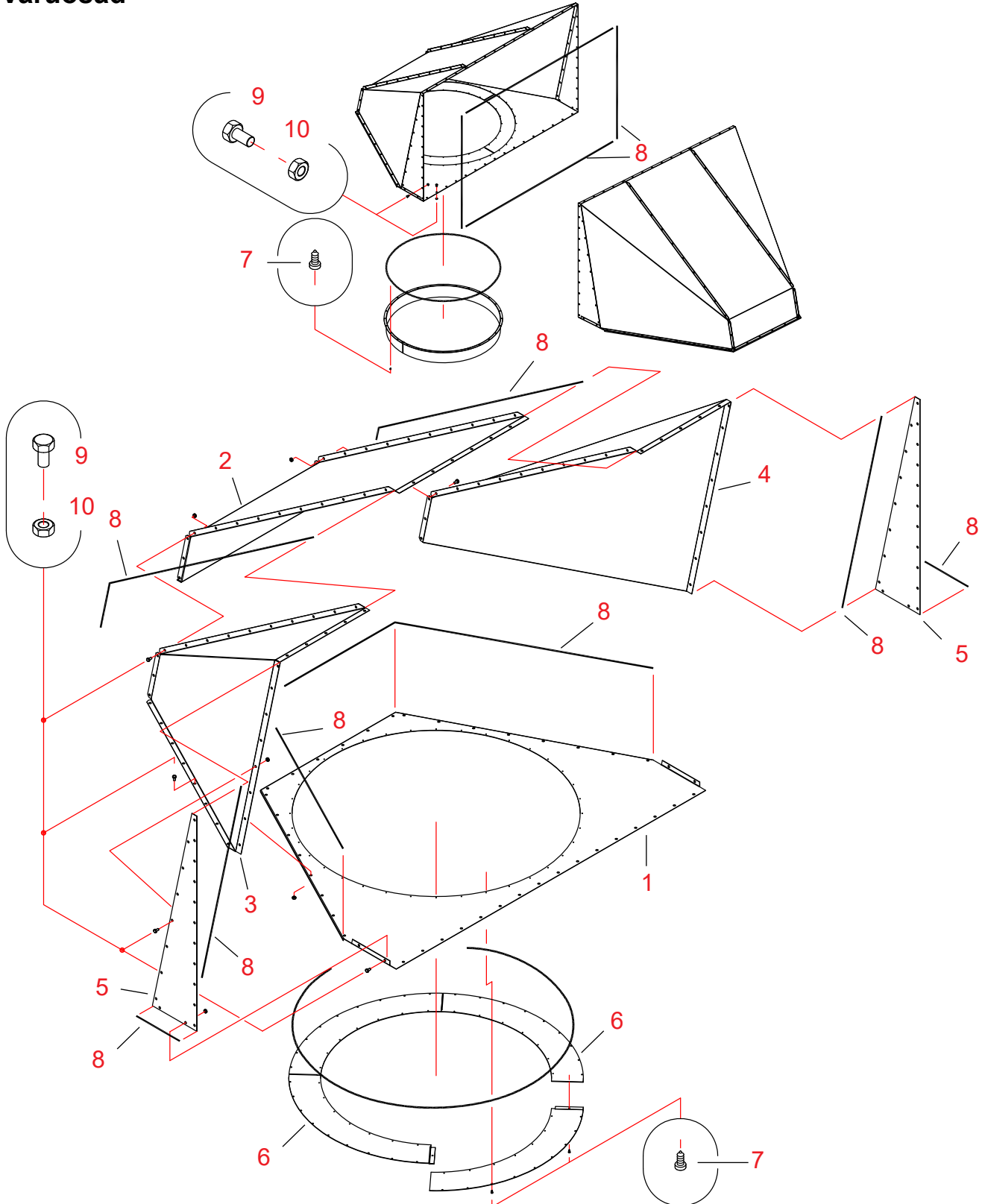
2. Õhukanali otsa külgplaatide paigaldamine

- 13 (4.) Kinnitage tihenduslindid kahe külgplaadi (osad 6) alumiste äärikute külge.
Kinnitage tihenduslindid äärikutes olevate kruviavaridade siseküljele (vt. detailjoon. joonisel 1).
- 6 + 6 Ühendage samuti kokku külgplaadid (osad 6).
Jälgige hoolikalt, et Te külgplaatide paigaldamise ajal ei kahjustaks tihenduslinte.
- 10, 11 Kinnitage külgplaadid poltide ja mutritega (M8 x 16, 8 tk.).
Keerake poldid ainult kergelt kinni, nii et õhukanali otsa saaks hiljem rihtida.
- * Ühendage teine külgplaatipaar kokku, nii et alumisel osal oleks kontrollava (osa 8).
- 13 (5.) Kinnitage tihenduslindid kuivatusseksioonide külge kinnitatavate külgplaadipaaride äärikute külge.
Kinnitage tihenduslindid äärikutes olevate kruviavaridade siseküljele (vt. detailjoon. joonisel 1).
- 6 + 8 Lükake külgplaadipaar (mis joonisel on lähemal) vastu seksioone.
Jälgige hoolikalt, et Te külgplaatide paigaldamise ajal ei kahjustaks tihenduslinte.
- 10, 11 Kinnitage külgplaadipaar poltide ja mutritega (M8 x 16, 11 + 11 tk.).
Keerake poldid ainult kergelt kinni, nii et õhukanali otsa saaks hiljem rihtida.
- 6 + 6 Kinnitage teine külgplaadipaar (mis joonisel on kaugemal) seksioonide külge samal meetodil.
- (1) Lükake 1. etapis monteeritud otsaplaadisõlm külgplaatide vahele.
Jälgige hoolikalt, et Te külgplaatide paigaldamise ajal ei kahjustaks tihenduslinte.
- 10, 11 Kinnitage otsaplaadisõlm poltide ja mutritega (M8 x 16, 4 + 11 tk.).
Keerake poldid ainult kergelt kinni, nii et õhukanali otsa saaks hiljem rihtida.
- 10, 11 Kinnitage õhukanali otsa sirge tugi seksiooni külge poltide ja mutritega (M 8 x 16, 2 tk.).
Vt. detailjoon. 2. Keerake poldid ainult kergelt kinni, nii et õhukanali otsa saaks hiljem rihtida.
- 9, 12 Monteeri nelja osa oktagonaalne adapter.
Kinnitage osad isekeermestavate kruvidega (4,8 x 13, 4 tk.).
- 13 (6.) Kinnitage tihenduslint oktagonaalse adapteri (4 x osa 9) pinna külge.
Kinnitage tihenduslint rõngas oleva välise kruviavaringi siseküljele.
- 4 x 9 Asetage oktagonaalne adapter õhukanali otsa välisküljele.
Jälgige hoolikalt, et Te otsaplaatide paigaldamisel ei kahjustaks tihenduslinti.
- 10, 11 Kinnitage osad poltide ja mutritega (M8 x 16, 24 tk.).
- * Vaadake punkti "Õhutoru liitmiku paigaldamine õhukanali otsa sisse". Torumuhv Ø 1250 mm.
- 11 Kinnitage liitmik õhukanali otsa külge isekeermestavate kruvidega (4,8 x 13, 28 tk.).
- * Kontrollige õhukanali otsa ühendusi ja täisnurkset kuju. Pingutage kõiki polte.



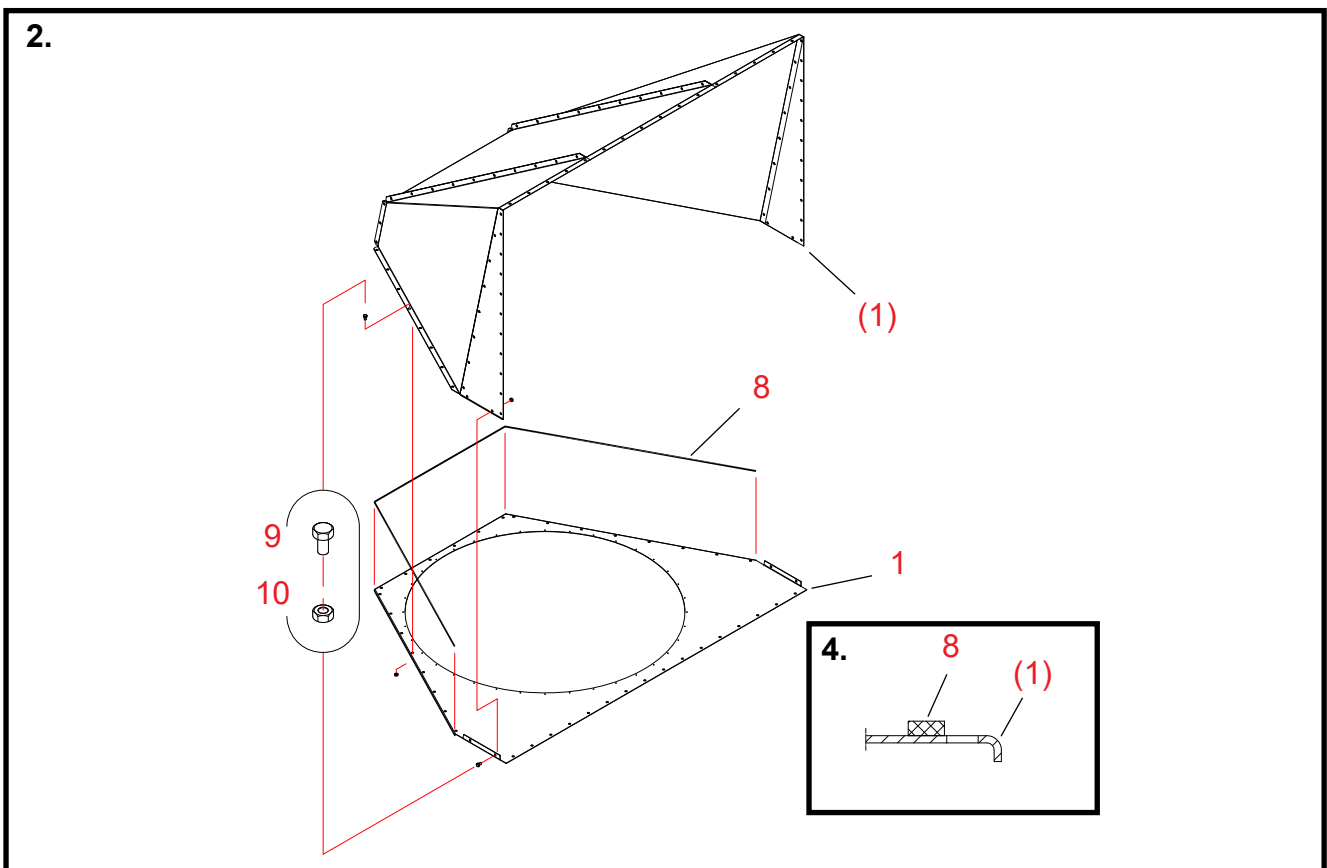
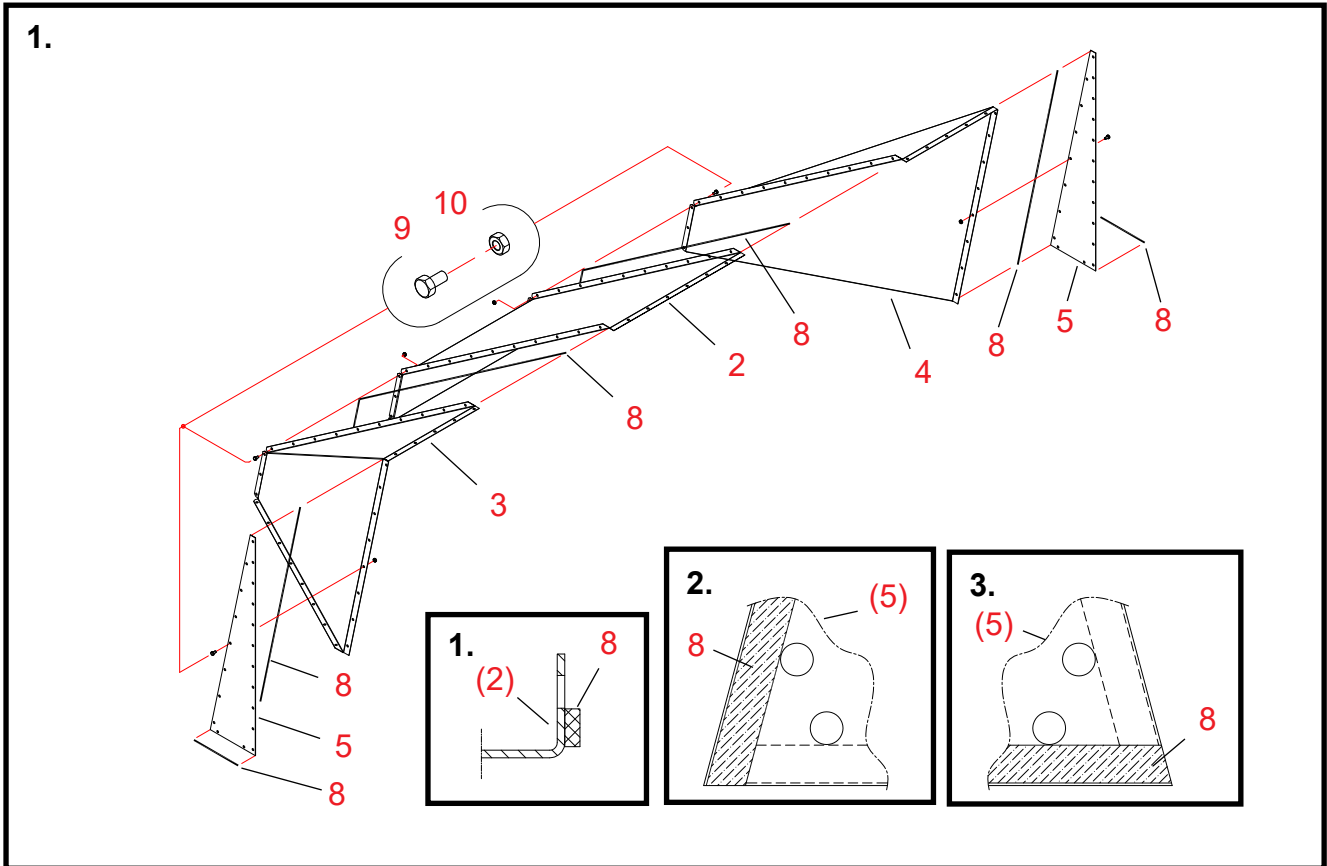
Õhukanali ots 2W / 3W / 4W (A71090) - keskosa L, ø 1250 / 1000 mm

Varuosad





Viide	Osa nr.	Nimetus	Tk.	Joon. nr.	Kaal	Sõlm
1	A71084	ÕHUKAN OTS TÕKKEPLAAT, ÜKSIK D1250 WM06 V	1	A71084	10,1	3000
2	A71086	ÕHUKAN OTS ÜKSIK D1250 KESKMINE WM06 V	1	A71086	18,6	3000
3	A71087	ÕHUKAN OTS ÜKSIK D1250 PAREM WM06 V	1	A71087	16,6	3000
4	A71088	ÕHUKAN OTS ÜKSIK D1250 VASAK WM06 V	1	A71088	16,6	3000
5	A71089	ÕHUKAN OTS KOLMNURK D1250 WM06 V	2	A71089	2,1	3000
6	A71254	ÕHUKAN OTS 1/4 RING D1250/1000 WM06 V	4	A71254	2,0	3000
7	107720	ISEKEERM 6-KANTKRUVI 4,8X13 ZN	72			2010
8	115570	TIHENDUSLINT 4X8 EKO-40	24			2600
9	101810	KUUSKANTPEAPOLT ZN 8.8 8X16 AM DIN933	126			2010
10	110540	MUTTER M8 ZN 8 DIN934	126			2010





Õhukanali otsa A71090 monteerimine

*Me soovitame monteerida õhukanali ots siledal taspinnal.
See tagab selle, et kokkumonteritud õhukanali ots asetseb otse.*

1. Õhukanali otsa otsaplaadisõlme monteerimine

(Vaadake eelmisel leheküljel olevat joonist)

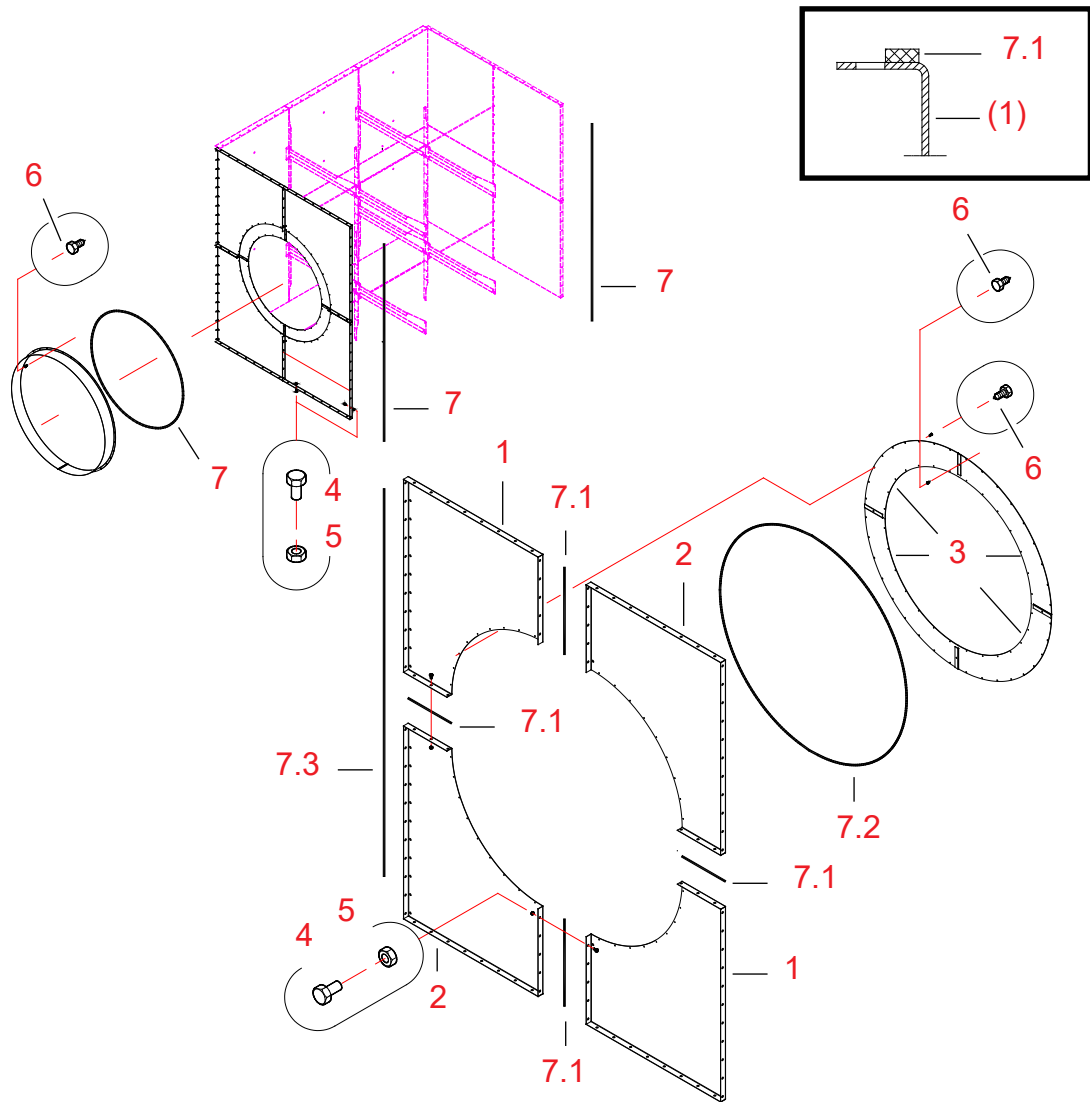
- Osad Töötappide numbrid vastavad viitenumbritele õhukanali otsa varuosade joonisel A71090.
- 8 **Kinnitage tihenduslindid diagonaalotste keskosa (osa 2) mõlema otsaääriku külge.**
Kinnitage tihenduslindid äärikutes olevatesse kruviava ridade siseküljele (vt. detailjoonist 1 eelmisel leheküljel).
- 2, 3,4 **Ühendage kokku keskosa ja diagonaalotsa vasakud ja paremad külgosad.**
Jälgige hoolikalt, et Te osade ühendamisel ei kahjustaks tihenduslinte.
- 9, 10 **Kinnitage diagonaalotsa (2, 3 ja 4) ühendused poltide ja mutritega (M8 x 16, 11 + 11 tk.).**
Keerake poldid ainult kergelt kinni, nii et õhukanali otsa saaks hiljem rihtida.
- 8 **Kinnitage pikad tihenduslindid kolmnurkplaatide (osad 5) 7 avaga külgede külge.**
Kinnitage tihenduslindid plaadi serva külge kruviava ridade välisküljele (vt. detailjoonist 2 eelmisel leheküljel).
Jälgige, et Te koostaksite ühe parempoolse (paremakäelise) ja ühe vasakpoolse (vasakukäelise) plaadi, s.t. asetage tihendid plaadi vastaskülgedele.
Kolmnurkplaat, mis tuleb kinnitada diagonaalotsa vasakule küljele, on näidatud detailjoonisel 2.
- 8 **Kinnitage lühikesed tihenduslindid 2 avaga kolmnurkplaatide (osad 5) külgede külge.**
Kinnitage tihenduslindid plaadi serva külge kruviava ridade välisküljele (vt. detailjoonist 3 eelmisel leheküljel).
Jälgige, et lühikesed tihendid oleksid kinnitatud plaadi teisele küljele, kus ei ole pikki tihendeid.
Kolmnurkplaat, mis tuleb kinnitada diagonaalotsa vasakule küljele, on näidatud detailjoonisel 3.
- 4 **Lükake kolmnurkplaadid tihedalt vastu diagonaalotsasõlme otsi.**
Jälgige hoolikalt, et Te külgsplaatide paigaldamise ajal ei kahjustaks tihenduslinte.
- 9, 10 **Kinnitage kolmnurkplaadid poltide ja mutritega (M 8 x 16, 7 tk./kolmnurkplaat).**
Keerake poldid ainult kergelt kinni, nii et õhukanali otsa saaks hiljem rihtida.

2. Õhukanali otsa monteerimine

- 8 **Kinnitage tihenduslindid tõkkeplaadi ülemise pinna külge diagonaalotsa keskosa ja külgosade juures.**
Kinnitage tihenduslindid äärikutes olevate kruviava ridade siseküljele (vt. detailjoonist 4).
- 1 **Kinnitage tõkkeplaat 1. etapis monteeritud diagonaalotsa alumise pinna külge.**
Asetage kolmnurkplaatide alumised otsad vertikaaläärikute siseküljele.
Jälgige hoolikalt, et Te osade ühendamisel ei kahjustaks tihenduslinte.
- 9, 10 **Kinnitage tõkkeplaat diagonaalotsa ja kolmnurkplaatide külge poltide ja mutritega (M 8 x 16, 22 tk.).**
- * **Vaadake punkti "Õhutoru liitmiku paigaldamine õhukanali otsa sisse".**
Torumuhv Ø 1250 mm, torumuhv Ø 1000 mm, üleminekudetail 1000/800 mm või 1000/630 mm.
- 7 **Kinnitage üleminek(uosa 6) / liitmik õhukanali otsa külge isekeermestavate kruvidega (4,8 x 13, 28 tk.).**
- * **Kontrollige õhukanali otsa ühendusi ja täisnurkset kuju. Pingutage kõiki polte.**

Õhukanali ots 1,0 x 2 x 2 (A71245) – külgava, Ø 1250 mm / Ø 1000 mm

Varuosad



20061106

Viide	Osa nr.	Nimetus 1	Nimetus 2	Tk.	Joon. nr.	Kaal	Sõlm
1	A71246	ÕHUKAN OTS WM06 1. 0X2X2	KÜLG D1250 1PL	2	A71246	10,04	3000
2	A71247	ÕHUKAN OTS WM06 1. 0X2X2	KÜLG D1250 2PL	2	A71247	10,04	3000
3	A71254	ÕHUKANALI OTS WM06	1/4 RING (KETAS) D1 250/1000	4	A71254-A	2	3000
4	101810	KUUSKANTPEAPOLT ZN 8.8	8X16 AM DIN933	76		0	2010
5	110540	MUTTER ZN 8 M 8	DIN934	76		0	2010
6	107720	ISEKEERM 6-KANTKRUVI	4,8X13 ZN	68		0	2010
7	115570	TIHENDUSLINT	4X10 MAPA	16		0	2600



Õhukanali otsa A71245 külgava monteerimine

Õhukanali otsa külgava võib paigaldada 1,0 x 2 x 2 õhukanali otsa külgplaatide kohale (näiteks 2 tk. A71017 + A70826)

1. Õhukanali otsa külgplaatide paigaldamine

Osad Tööetappide numbrid vastavad viitenumbritele õhukanali otsa varuosade joonisel A71245.

*Me soovime monteerida õhukanali ots siledal taspinnaal.
See tagab selle, et kokkumonteritud õhukanali ots asetseb otse.*

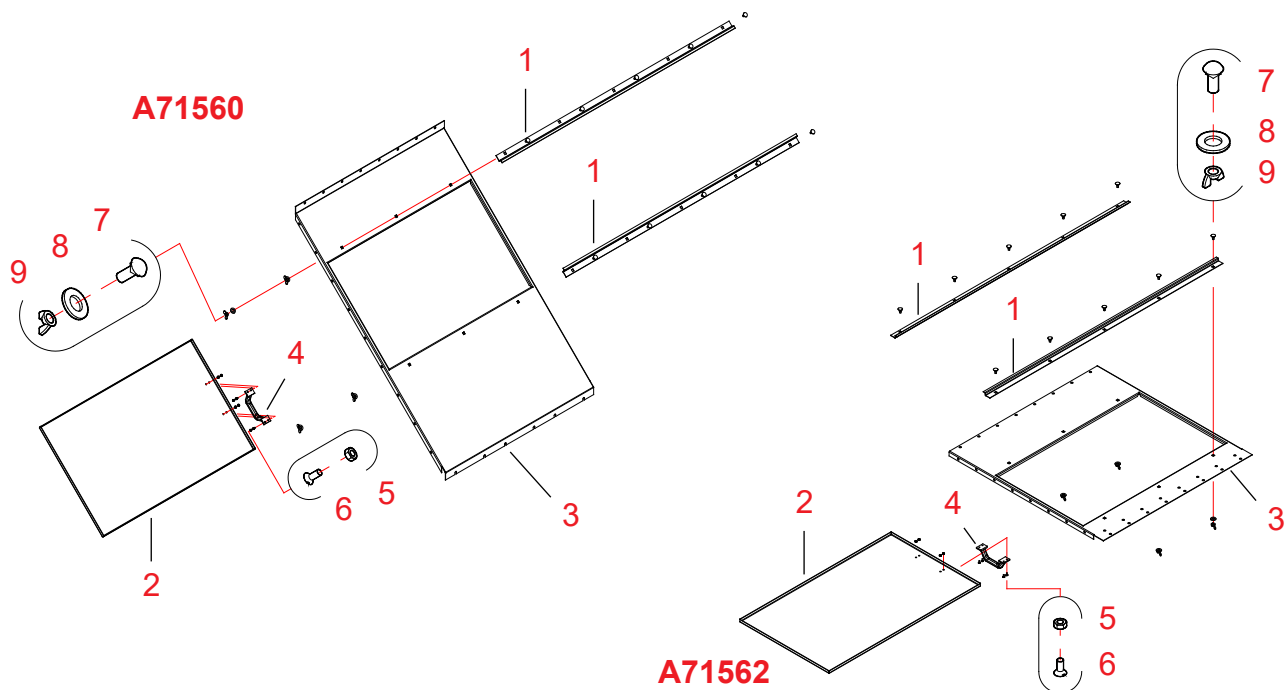
- 7.1 Kinnitage tihenduslindid külgplaatide 1 lühikeste äärikute külge.
Kinnitage tihenduslindid äärikus olevate kruviava ridade siseküljele (vt. detailjoonist).
- 1 + 2 Asetage külgplaatide lühikesed äärikud esikülgedega vastamisi.
Jälgige hoolikalt, et Te otsaplaatide paigaldamisel ei kahjustaks tihenduslinti.
- 4, 5 Kinnitage külgplaadid poltide ja mutritega (M8 x 16, 2 x 5 pcs + 2 x 3 tk.).
Keerake poldid ainult kergelt kinni, nii et õhukanali otsa saaks hiljem rihtida.
- 3 Monteerige nelja osa oktagonaalne adapter.
- 6 Kinnitage osad isekeermestavate kruvidega (4,8 x 13, 4 tk.).
- 7.2 Kinnitage tihenduslint adapterrõnga (4 x osa 6) pinna külge.
Kinnitage tihenduslint rõngas oleva välise kruviavaringi siseküljele.
- 4 x 6 Asetage adapter õhukanali otsa siseküljele.
Joondage kinnitusavad.
Jälgige hoolikalt, et Te adapterrõnga paigaldamisel ei kahjustaks tihenduslinti.
- 6 Kinnitage adapter isekeermestavate kruvidega (4,8 x 13, 36 tk.).

2. Õhukanali otsa külgplaadisõlme monteerimine

- 7.3 Kinnitage tihenduslint külgplaadisõlme vertikaalääriku külge.
Kinnitage tihenduslint äärikus oleva kruvuavarea siseküljele (vt. detailjoonist).
- (1) Paigaldage külgplaadisõlm nagu õhukanali monteeritud otsa külgplaat.
Jälgige hoolikalt, et Te otsaplaatide paigaldamisel ei kahjustaks tihenduslinti.
- 4, 5 Kinnitage külgplaadisõlm poltide ja mutritega (M8 x 16, 22 tk.).
Keerake poldid ainult kergelt kinni, nii et õhukanali otsa saaks hiljem rihtida.
- * Vaadake punkti "Õhutoru liitmiku paigaldamine õhukanali otsa sisse".
Ilma adapterita: torumuhv Ø 1250 mm.
Kui kasutatakse adapterit D 1250 / 1000 (osa 3):
torumuhv Ø 1000 mm, üleminekudetail 1000/800 mm või 1000/630 mm.
- 11 Kinnitage liitmik õhukanali otsa külge isekeermestavate kruvidega (4,8 x 13, 28 tk.).
- * Kontrollige õhukanali otsa ühendusi, selle täisnurkset kuju ja külgplaatide joondamist.
Pingutage kõiki polte.

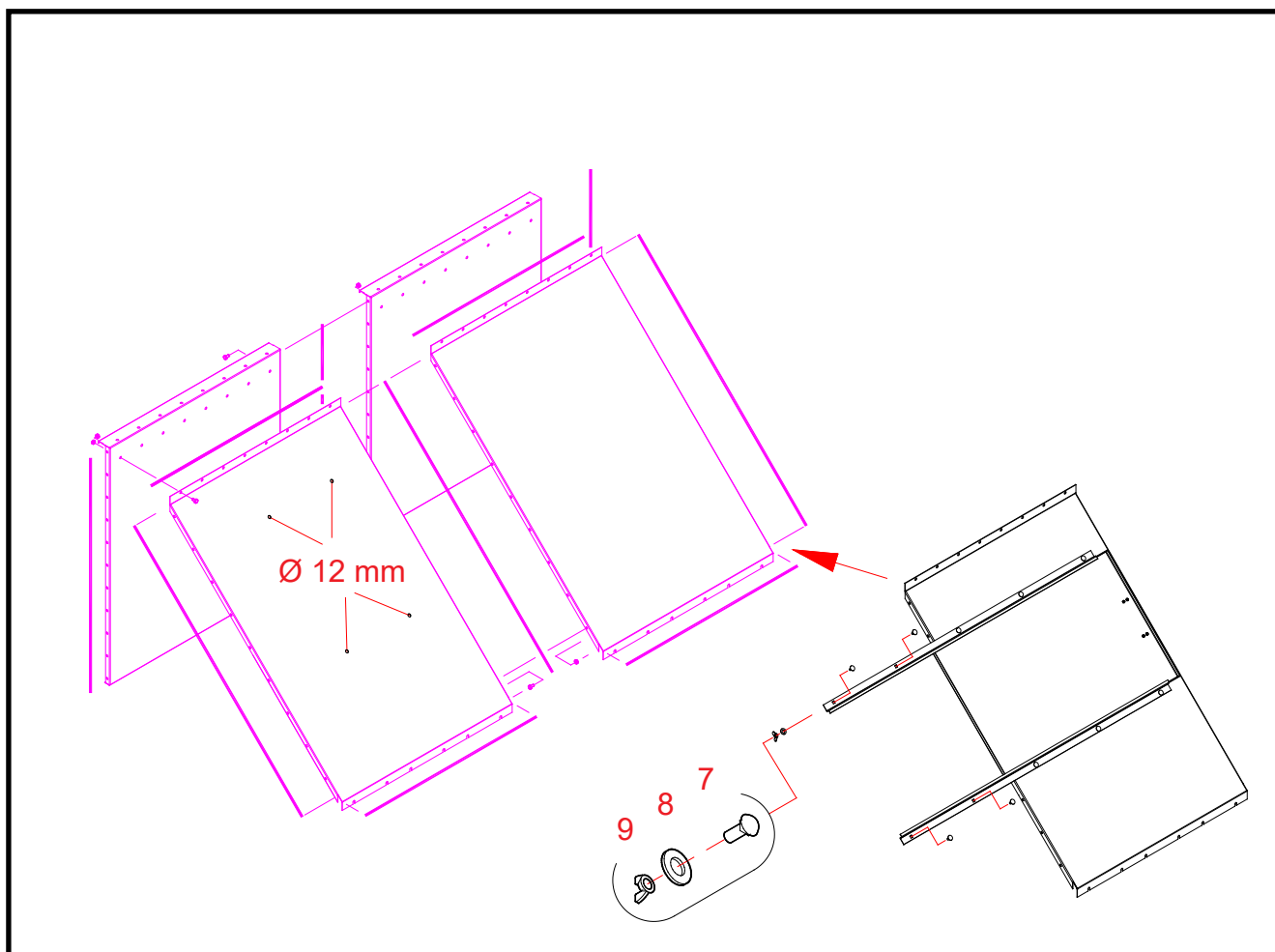
Õhukanali ots 1.0 (A71560) – kompenseerimisõhu ava tagasitõmbepõhjas Õhukanali ots 1.0 (A71562) – kompenseerimisõhu ava tõkkeplaadis

Varuosad



20070322

Viide	Osa nr.	Nimetus 1	Nimetus 2	Tk.	Joon. nr.	Kaal	Sõlm
1	A71555	ÕHUKANALI OTS WM06	KOMPENSEERIMISÕHU SUUN	2	A71555-0	0,95	
2	A71556	ÕHUKANALI OTS WM06	KOMPENSEERIMISÕHK, SULGUR	1	A71556-0	9,44	
3	A71557	ÕHUKANALI OTS WM06	1,0 TAGASITÕMBEPÕHI AVA	1	A71557-0	14,99	
4	119034	PLASTIST KÄEPIDE	HALL, PISLA 805	1	119034-	0,59	
5	110520	MUTTER ZN 8 M 5	DIN934	4		0	
6	103691	LAMEDA, PILUGA PEAGA POLT	5X12XAM	4		0	
7	107913	STOPPKRUVI	M8X20 DIN603 8.8	10		0,02	
8	111560	SEIB ZN	M12 ZN DIN 125	10		0	
9	111020	TIIBMUTTER ZN	M 8 DIN315	10		0,01	
1	A71555	ÕHUKANALI OTS WM06	KOMPENSEERIMISÕHU SUUN	2	A71555-0	0,95	
2	A71556	ÕHUKANALI OTS WM06	KOMPENSEERIMISÕHK, SULGUR	1	A71556-0	9,44	
3	A71559	ÕHUKANALI OTS WM06	1,0 TÕKKEPLAAT AVA	1	A71559-0	7,97	
4	119034	PLASTIST KÄEPIDE	HALL, PISLA 805	1	119034-	0,59	
5	110520	MUTTER ZN 8 M 5	DIN934	4		0	
6	103691	LAMEDA, PILUGA PEAGA POLT	5X12XAM	4		0	
7	107913	STOPPKRUVI	M8X20 DIN603 8.8	10		0,02	
8	111560	SEIB ZN	M12 ZN DIN 125	10		0	
9	111020	TIIBMUTTER ZN	M 8 DIN315	10		0,01	



Kompenseerimisõhu ava A71560 paigaldamine

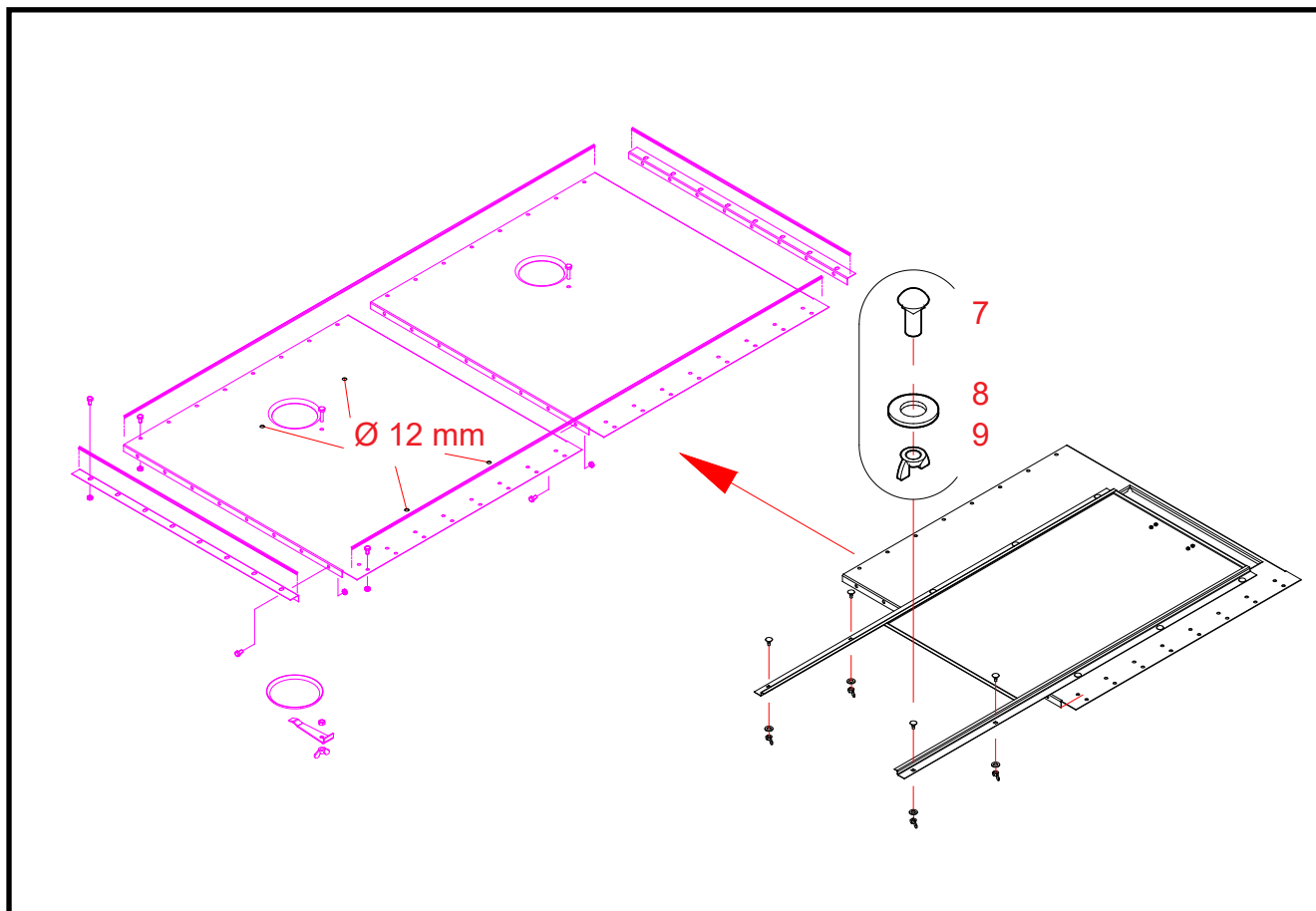
Kompenseerimisõhu ava (A71014) võib paigaldada teise tagasitõmbepõhja plaadi kohale

Kompenseerimisõhu plaadi paigaldamine

Osad Osade numbrid vastavad viitenumbritele õhukanali otsa varuosade joonisel A71560.

Palun vaadake tagasitõmbeotsa A71014 monteerimisjuhiseid.

1. Kompenseerimisõhu plaat paigaldatakse samal meetodil nagu joonisel olev parempoolne tagasitõmbepõhi.
2. Puurige neli Ø 12 mm ava tagasitõmbepõhja, mis joonisel on vasakul küljel. Märkige avade kohad vastavalt juhtliistudes olevatele nelikantavadele.
3. Kinnitage juhtliistud vasaku tagasitõmbepõhja külge. Stoppkruvid (osad 7), seibid (osad 8) ja tiibmutrid (osad 9) (M 8 x 20, 4 tk.).



Kompenseerimisõhu ava A71562 paigaldamine

Kompenseerimisõhu ava (A70913) võib paigaldada teise tõkkeplaadi kohale

Kompenseerimisõhu plaadi paigaldamine

Osad Osade numbrid vastavad viitenumbritele õhukanali otsa varuosade joonisel A71562.

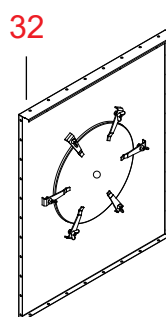
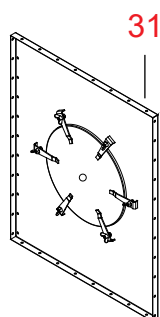
Palun vaadake alumise tõkkeplaadi A70913 monteerimisjuhiseid.

1. Kompenseerimisõhu plaat paigaldatakse samal meetodil nagu joonisel olev parempoolne tõkkeplaat.
2. Puurige neli Ø 12 mm ava tõkkeplaati, mis joonisel on vasakul küljel.
Märkige avade kohad vastavalt juhtliistudes olevatele nelikantavadele.
3. Kinnitage juhtliistud vasku tõkkeplaadi külge.
Stoppkruvid (osad 7), seibid (osad 8) ja tiibmutrid (osad 9) (M 8 x 20, 4 tk.).



Õhukanali ots 1,0 (A71386), roniluuk – külgplaat

Õhukanali ots (A71406), roniluuk – otsaplaat

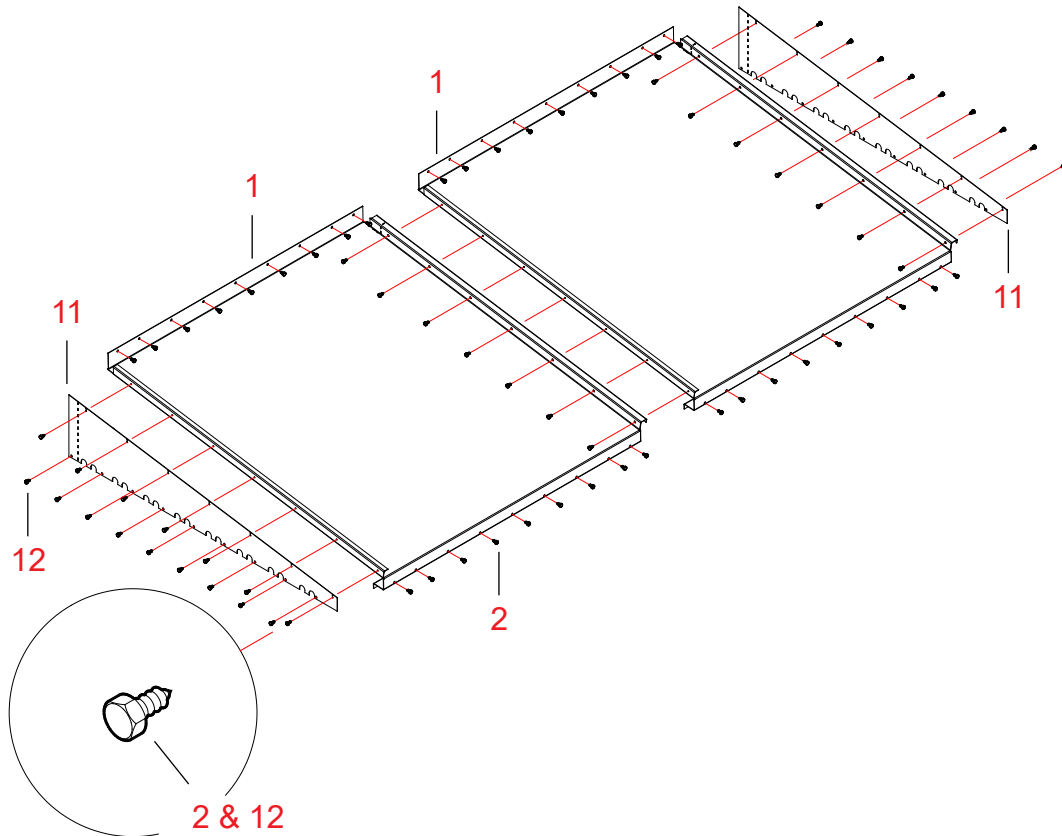


20080715

Viide	Osa nr.	Nimetus 1	Nimetus 2	Tk.	Joon. nr.	Kaal	Sõlm
31	A71386	ÕHUKAN WM06 1,0	KÜLGPLADI RONILUUK	1	A71386-A	16.19	3000
32	A71406	ÕHUKAN WM06	RONILUUGIGA OTSAPLAAT	1	A71406-A	16.65	3000

Õhukanali otsa 1,0 2W vihmakatuse osad (A72231, A72232)

Varuosad



20080822

Viide	Osa nr.	Nimetus 1	Nimetus 2	Tk.	Joon. nr.	Kaal	Sõlm
2W kuivati ühe 1,0 m õhukanali otsa tarvis on vaja 2 tk katuseplekke A72231 koos poltidega.							
-	A72231	ÕHUKANALI OTS WM06 1,0 Sisaldab osad 1 (1 tk) ja 2 (27 tk)	KALDKATUS	1	A72231-0		
1	A72223	ÕHUKANALI OTS WM06 1,0	KATUSEPLEKK	1			
2	107720	ISEKEERM 6-KANTKRUVI	4,8X13 ZN	27		0	2010

2W kuivati ühe 1,0 m õhukanali otsa tarvis on vaja üks otsakattepaar A72232 koos poltidega.

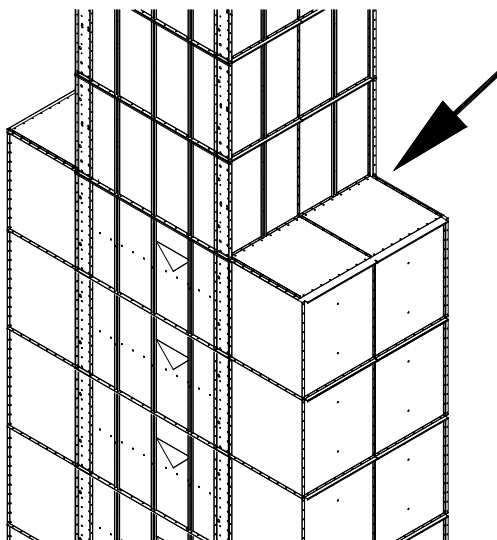
-	A72232	ÕHUKANALI OTS WM06 1,0 Sisaldab osad 11 (2 tk) ja 12 (27 tk)	KALDKATUS OTSAKATE	1	A72232-0		
11	A72226	ÕHUKANALI OTS WM06 1,0	KALDKATUS OTSAKATE	2	A72232-0		
12	107720	ISEKEERM 6-KANTKRUVI	4,8X13 ZN	27		0	2010

Õhukanali otsa 1,0 vihmakatuse (A72231, A72232) paigaldamine

Vihmakatuse saab paigaldada 1,0 m või 2 x 1,0 m õhukanali otsale

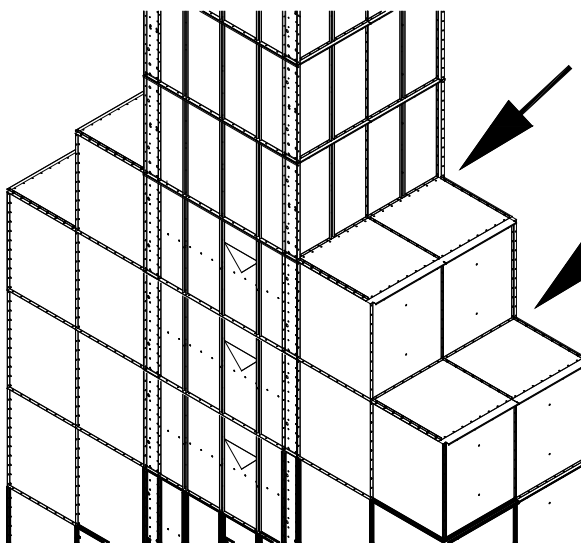
Õhukanali otste ülemised otsad koos plaatidega enne vihmakatuse paigaldamist

2W 1,0 m õhukanali ots



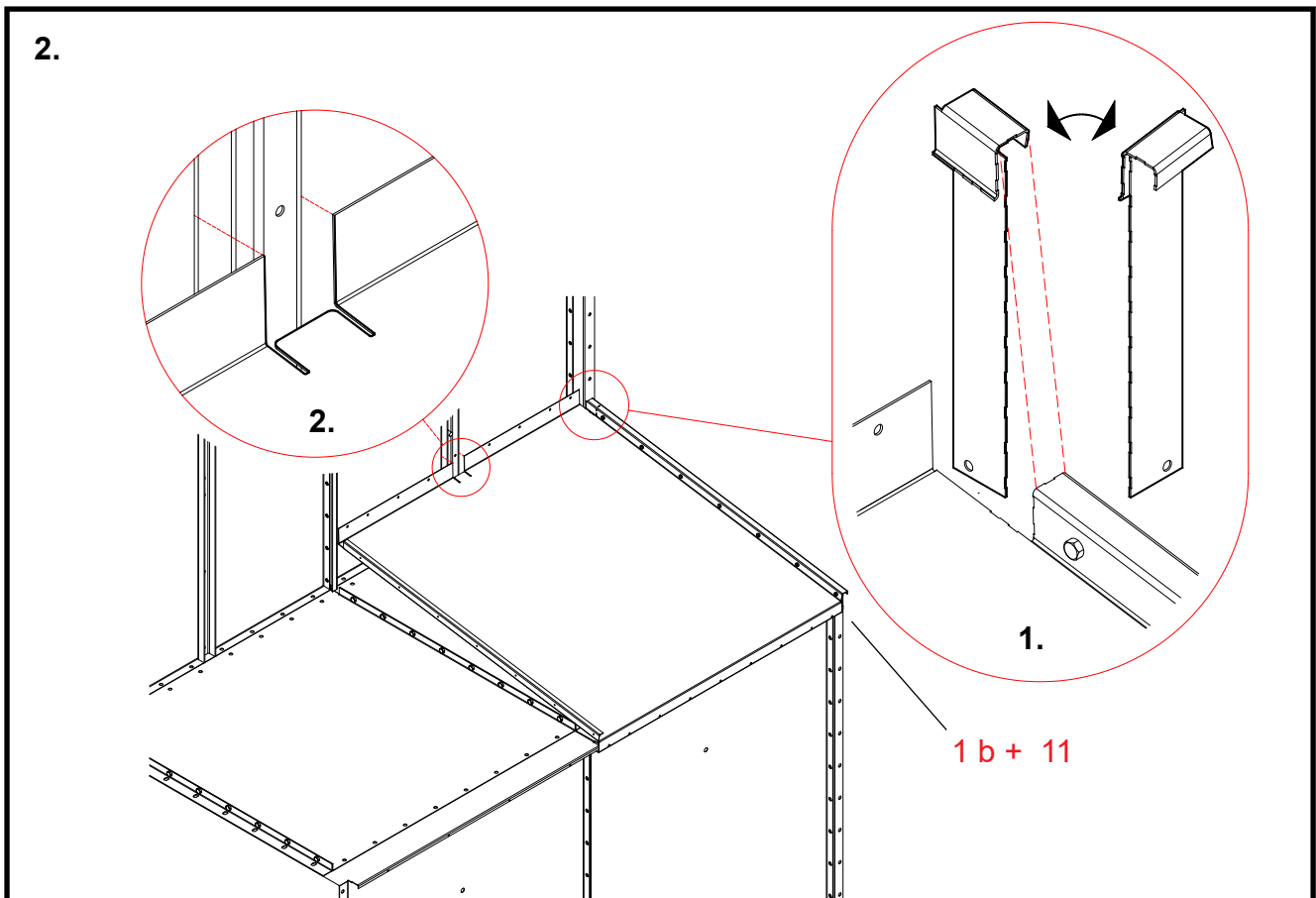
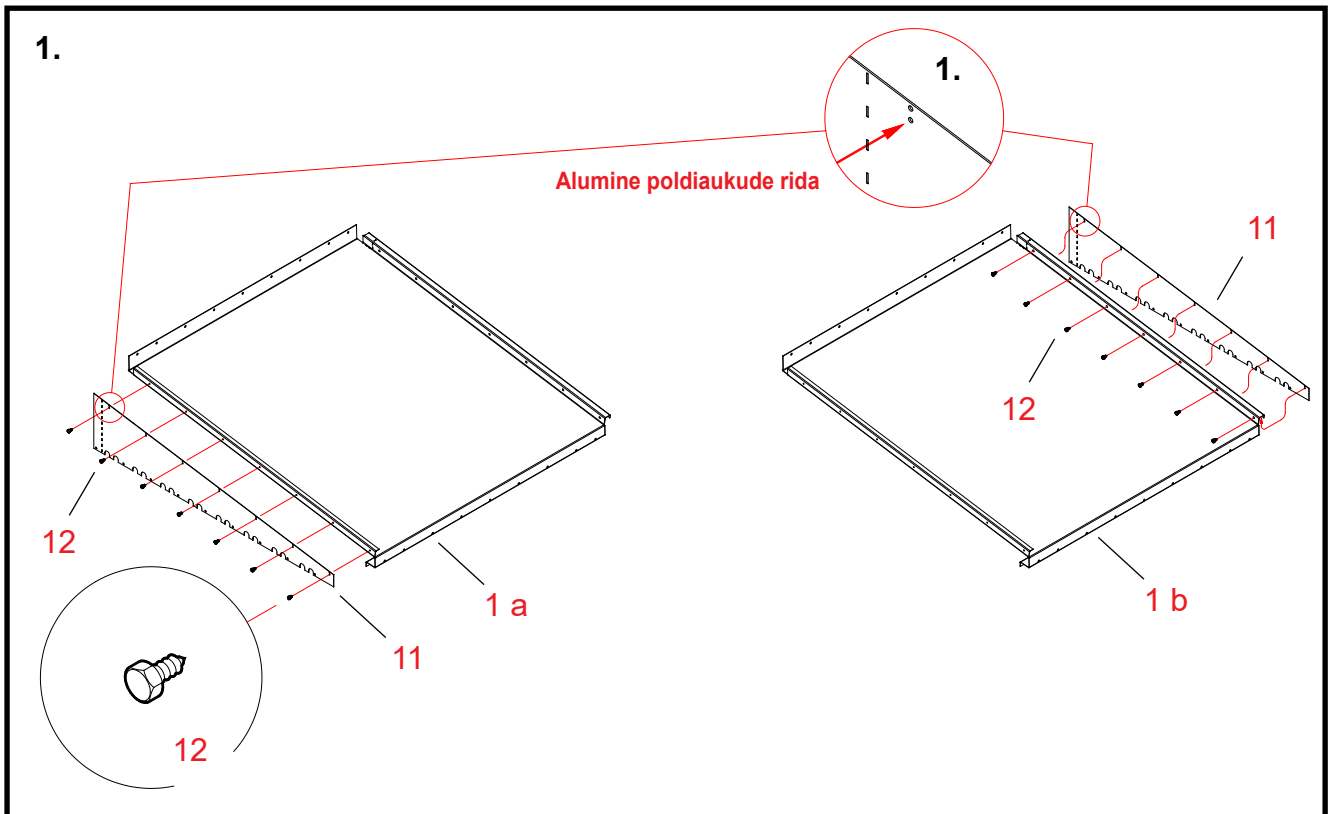
Paigaldusviis 1
Vihmakatuse
kinnitamine ülemise
kärje külge

2W 2 x 1,0 m õhukanali ots
„Astmeline“ õhukanali ots



Paigaldusviis 1
Vihmakatuse
kinnitamine ülemise
kärje külge

Paigaldusviis 2
Vihmakatuse
kinnitamine
õhukanali otsa
külge





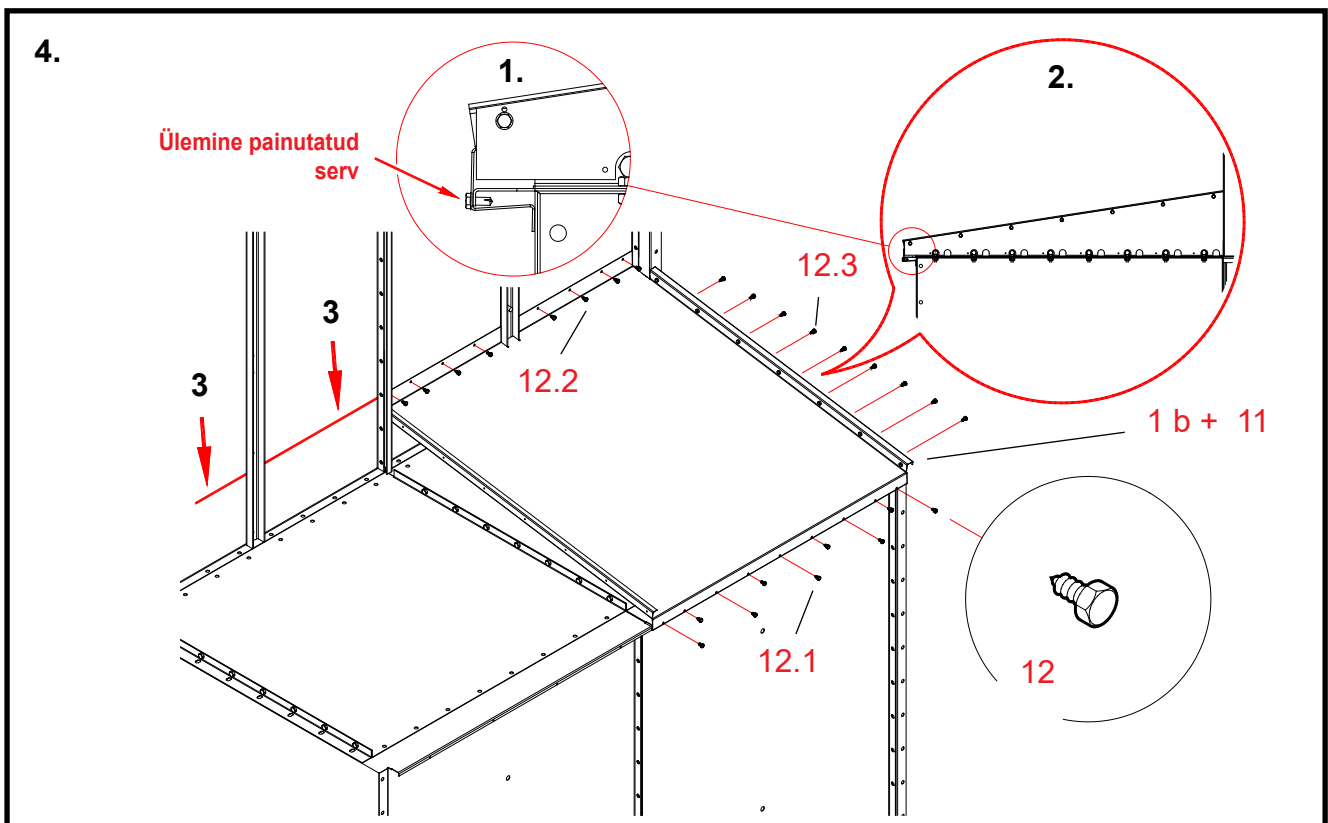
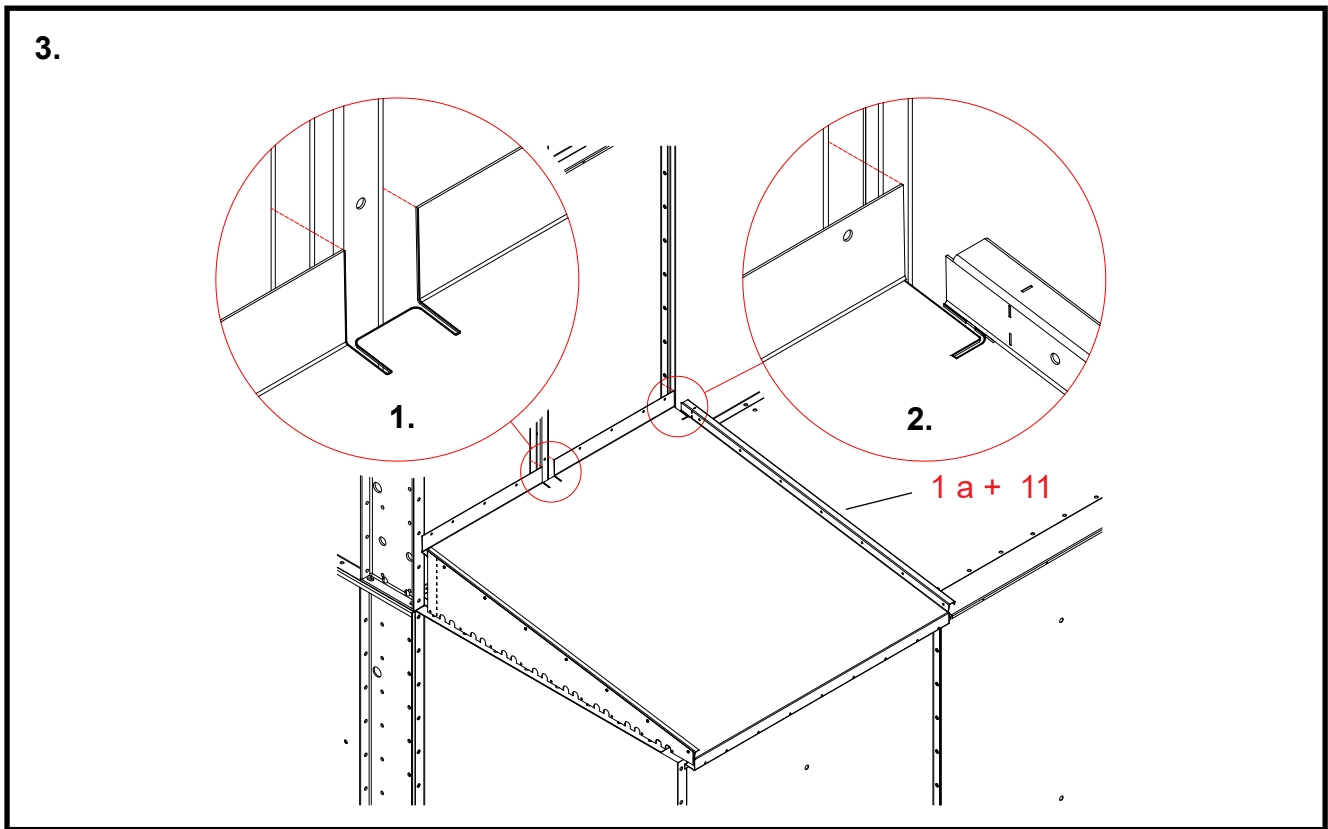
Etapid 1–6: Paigaldusviis 1: Vihmakatuse kinnitamine ülemise punkri seinä külge (1 x 1,0 m ja 2 x 1,0 m õhukanali ots).

1. Vihmakatuse kaldkatuseplekkide ja otsakatete ühendamine

- Osad Etappide numbrid vastavad vihmakatuse (A72231, A72232) varuosade joonise viitenumbritele.
- 1 a + 11 Paigaldada otsakate kaldkatusepleki (joonisel eesmine) painutatud otsa väliskülje vastu. Viia otsakatte joonisel alumine poldiaukude rida kohakuti kaldkatuseplekis olevate aukudega.**
Vt. detailjoon. 1.
- 12 Kinnitada osad (1 a + 11) isekeermestavate plekikruvidega (4,8 x 13, 7 tk.).**
Kruvi pead jäävad otsakatte vastu.
- 1 b + 11 Paigaldada otsakate kaldkatusepleki (joonisel tagumine) painutatud otsa sisse. Viia otsakatte joonisel alumine poldiaukude rida kohakuti kaldkatuseplekis olevate aukudega.**
Vt. detailjoon. 2.
- 12 Kinnitada osad (1 b + 11) isekeermestavate plekikruvidega (4,8 x 13, 7 tk.).**
Kruvi pead jäävad kaldkatusepleki vastu.

2. Vihmakatuse parempoolse (1b etapil 1) kaldkatusepleki sobitamine

- Osad Etappide numbrid vastavad vihmakatuse (A72231, A72232) varuosade joonise viitenumbritele.
- * **Lõigata kaldkatusepleki (joonisel tagumine) painutatud otsast ja otsakattest välja osa.**
Lõige tuleb teha piki plekil olevat lõikejoont.
Vt. detailjoon. 1. Eemaldatav osa on kujutatud nähtuna kahest eri suunast.
- * **Lükata kaldkatusepleki vertikaalne äärik ülemise punkri püsttoe vastu.**
Vajutada katusepleki otsakate märkimise ajaks ülemise tõkkeplaadi vertikaalääriku vastu.
- * **Märkida U-kujulise püsttoe koht plekile.**
Vt. detailjoon. 2.
- * **Lõigata kaldkatuseplekki ava, mis vastab võimalikult täpselt märgistusele.**





3. Vihmakatuse vasakpoolse (1 a etapil 1) kaldkatusepleki sobitamine

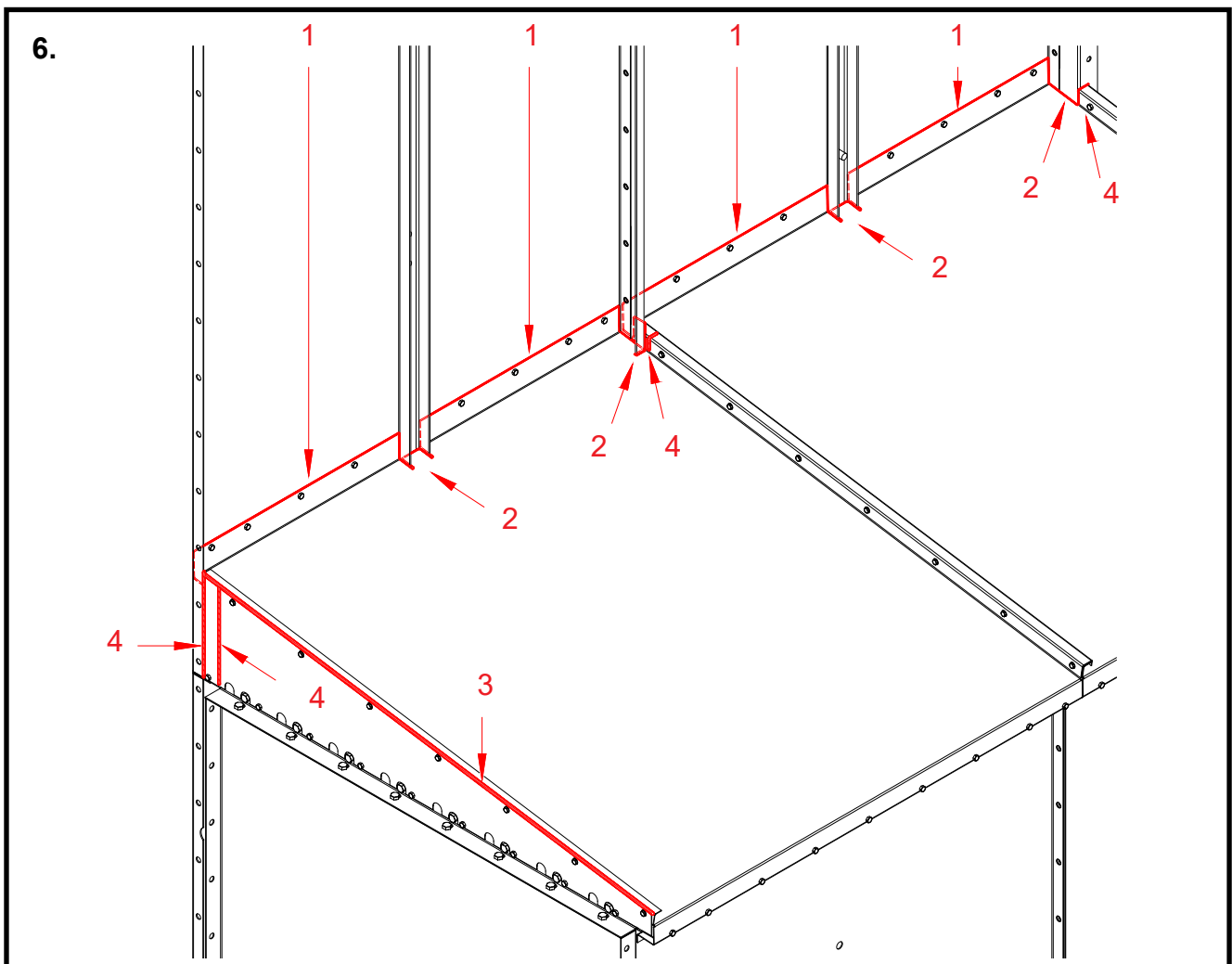
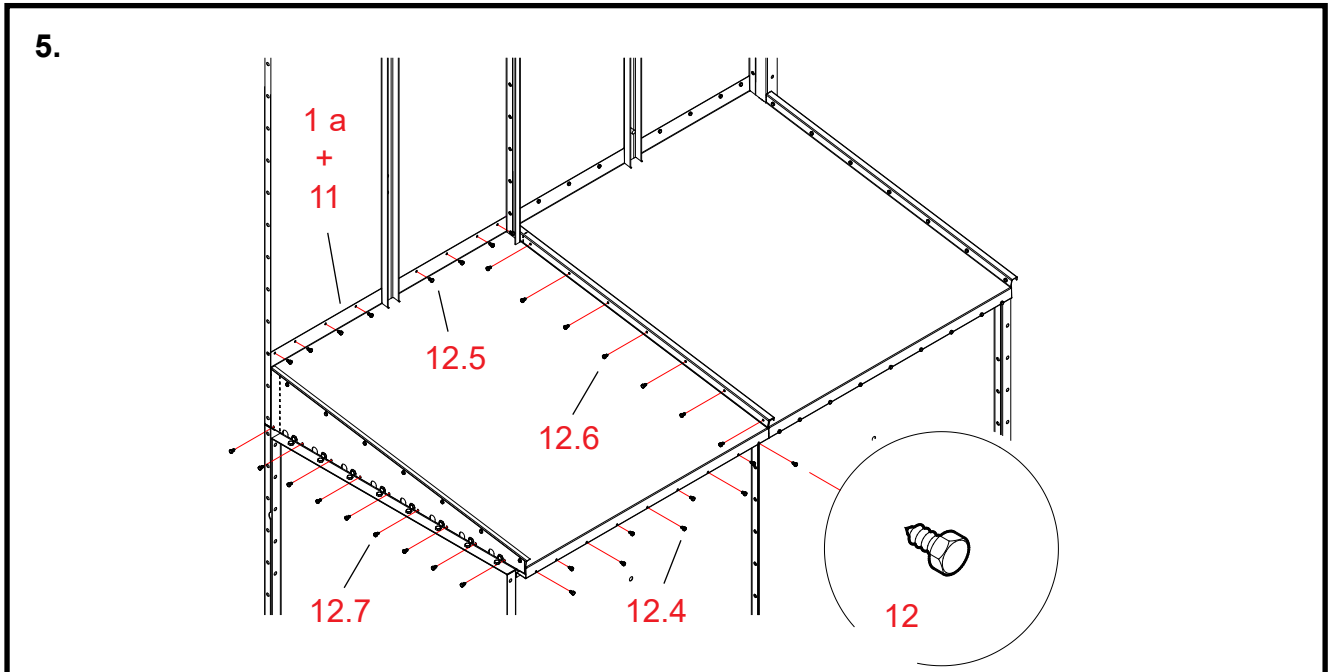
Osad Etappide numbrid vastavad vihmakatuse (A72231, A72232) varuosade joonise viitenumbritele.

- * **Lükata kaldkatusepleki vertikaalne äärik ülemise punkri püsttoe vastu.**
Vajutada katusepleki otsakate märkimise ajaks ülemise tõkkeplaadi vertikaalääriku vastu.
- * **Märkida U-kujulise püsttoe koht plekile.**
Vt. detailjoon. 1.
- * **Märkida ülemise punkri otsaplekkide vahelise püsttoe koht plekile.**
Vt. detailjoon. 2.
- * **Lõigata kaldkatuseplekki avad, mis vastavad võimalikult täpselt märgistusele.**

4. Vihmakatuse parempoolse (1b etapil 1) kaldkatusepleki paigaldamine

Osad Etappide numbrid vastavad vihmakatuse (A72231, A72232) varuosade joonise viitenumbritele.

- 1 b + 11 Paigaldada kaldkatuseplekk õhukanali otsa (joonisel tagumine) ülemise tõkkeplaadi esiserva vastu.**
Viia plaadi ülemise painutatud serva poldiaugurea avad kohakuti ülemise tõkkeplaadi nelja auguga.
Vt. detailjoon. 1.
- 12.1 Kinnitada plekk õhukanali otsa esiserva külge isekeermestavate plekikruvidega (4,8 x 13, 4 + 5 tk.).**
- 1 b + 11 Lükata kaldkatusepleki vertikaalne äärik ülemise punkri seinu vastu.**
Viia kaldkatuseplekki lõigatud ava kohakuti ülakupkri püsttoega.
Kontrollida, et otsakatte alumine serv on õhukanali otsa kruvipeadega samasuunaline.
Vt. detailjoon. 2.
- * **Märkida horisontaalne joon ülemise punkri seinale kaldkatusepleki ülaseru kohale.**
Nooled 3 joonisel. Joon aitab tagada, et katte ülemine serv jääb sirgelt.
- 12.2 Kinnitada kaldkatuseplekk ülemise punkri külge isekeermestavate kruvidega (4,8 x 13, 8 tk.).**
- 12.3 Kinnitada otsakate õhukanali otsa isekeermestavate kruvidega (4,8 x 13, 9 tk.).**





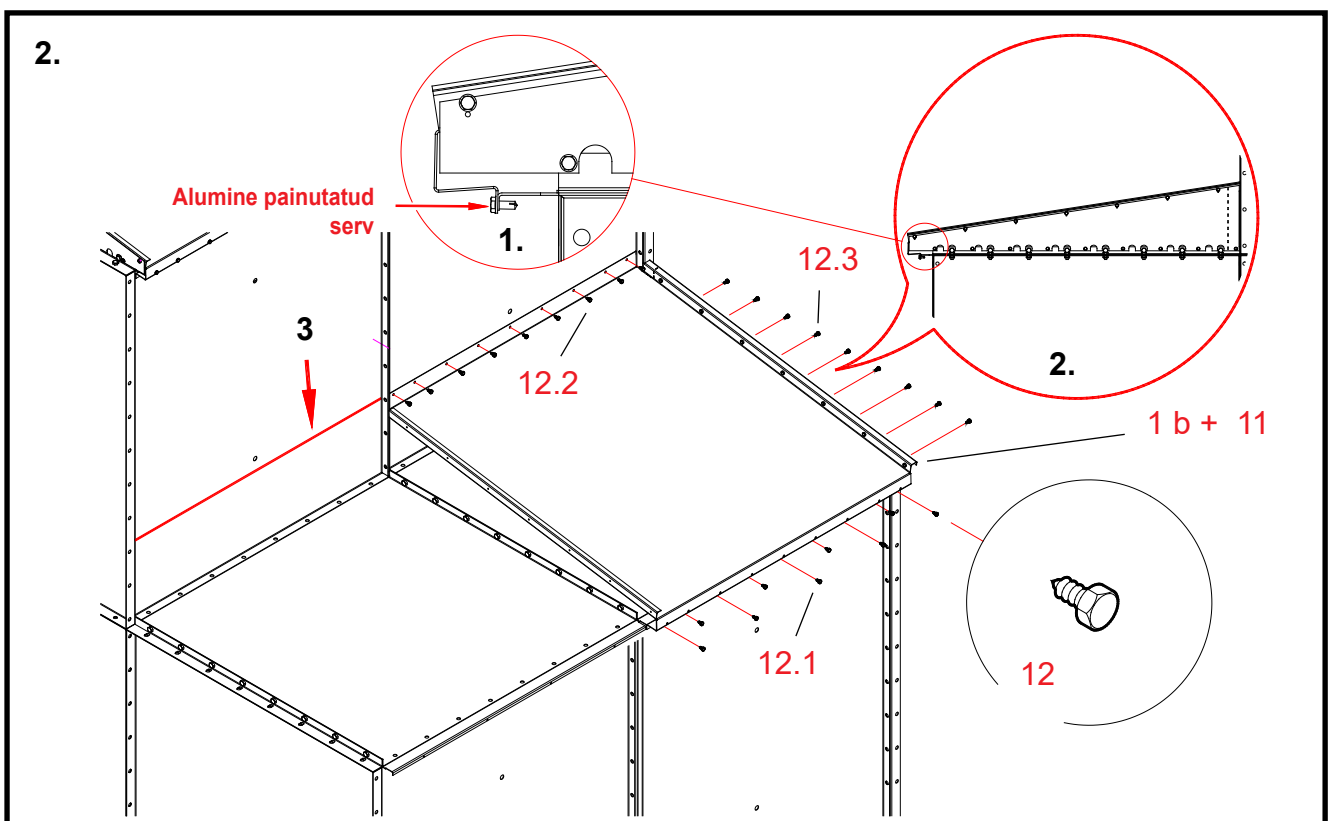
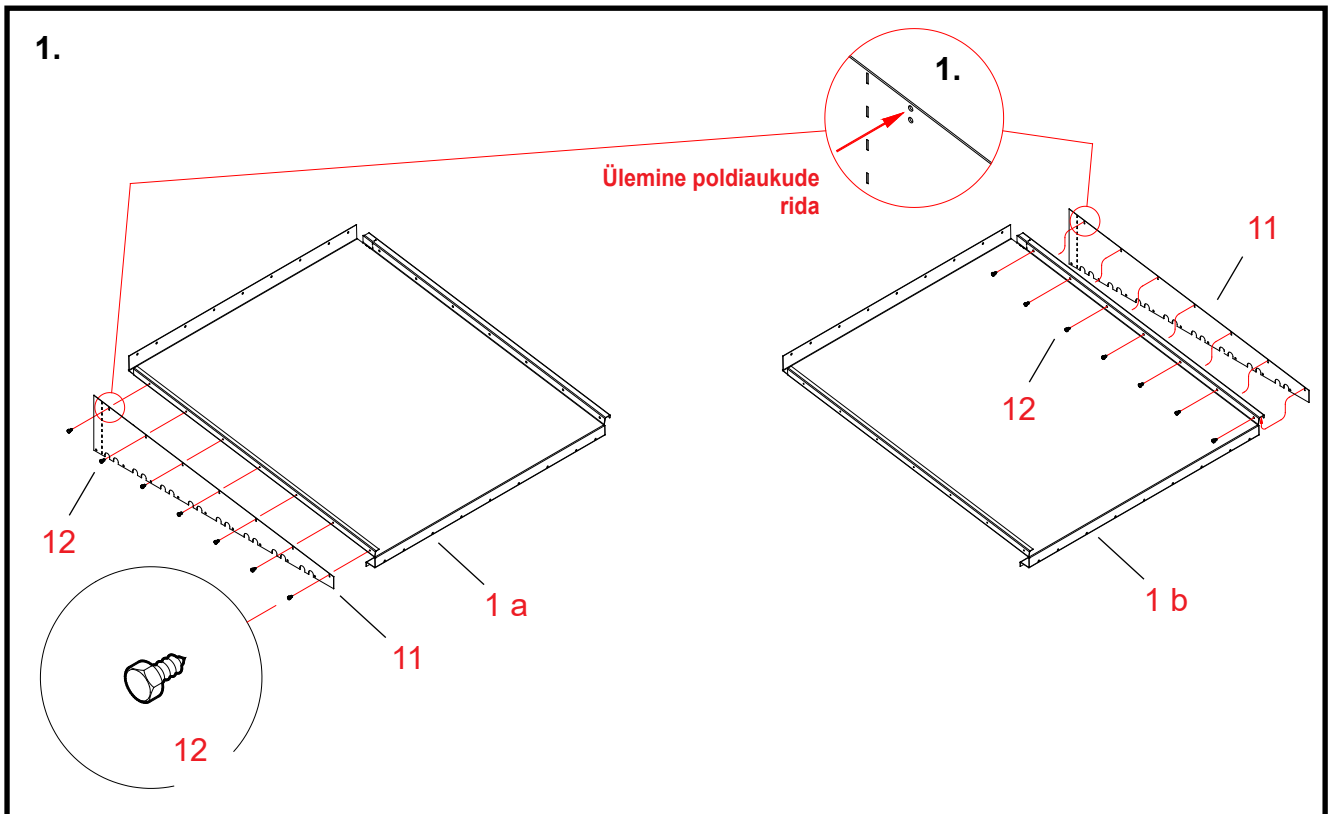
5. Vihmakatuse vasakpoolse (1 a etapil 1) kaldkatusepleki paigaldamine

- Osad Etappide numbrid vastavad vihmakatuse (A72231, A72232) varuosade joonise viitenumbritele.
- 1 a + 11 Paigaldada kaldkatuseplekk õhukanali otsa (joonisel eesmine) ülemise tõkkeplaadi esiserva vastu.**
Paigaldada pleki otsa murtud serv eelmisel etapil paigaldatud pleki painutatud serva peale.
Viia plaadi alumise painutatud serva poldiaugurea avad kohakuti ülemise tõkkeplaadi nelja auguga.
Viia plaadi avad kohakuti ka eelmisel etapil paigaldatud kaldkatusepleki avadega.
- 12.4 Kinnitada plekk õhukanali otsa esiserva külge isekeermestavate plekikruvidega (4,8 x 13, 4 + 5 tk.).**
- 1 a + 11 Lükata kaldkatusepleki vertikaalne äärik ülemise punkri seinu vastu.**
Viia kaldkatuseplekki lõigatud avad kohakuti ülalpunkri püsttugedega.
Paigaldada kaldkatusepleki ülemine serv piki eelmisel etapil märgitud joont.
- 12.5 Kinnitada kaldkatuseplekk ülemise punkri külge isekeermestavate kruvidega (4,8 x 13, 8 tk.).**
- 12.6 Kinnitada kaldkatuseplekk teise kaldkatusepleki külge isekeermestavate kruvidega (4,8 x 13, 7 tk.).**
- 12.7 Kinnitada otsakate ülemise punkri külge isekeermestavate kruvidega (4,8 x 13, 9 tk.).**

6. Vihmakatuse ühenduskohtade tihendamine

- * Enne mastiksi kasutamist puhastada tihendatavad kohad rasvaeemaldusainega.
- 1 Vajutada ühetaoline kiht tihendusmastiksit kaldkatuseplekkide ja ülemise punkri ühenduskohtadesse.**
- 2 Suruda tihendusmastiksit ringi ümber kaldkatuseplekise olevate ülemise punkri püsttugede aukude.**
- 3 Suruda tihendusmastiksit joonisel lähimana kujutatud kaldkatusepleki ja otsakate ülemisse ühenduskohta.**
- 4 Suruda tihendusmastiksit ka kaldkatuseplekkide väljalõigatud aukude ümber.**

Mastiksiga tuleb täita kõik praod ja avad, mille kaudu võib vihmavesi kuivatisse tungida.





Etapid 1–4: Paigaldusviis 2: Vihmakatuse kinnitamine õhukanali otsa sein külge (2 x 1,0 m õhukanal).

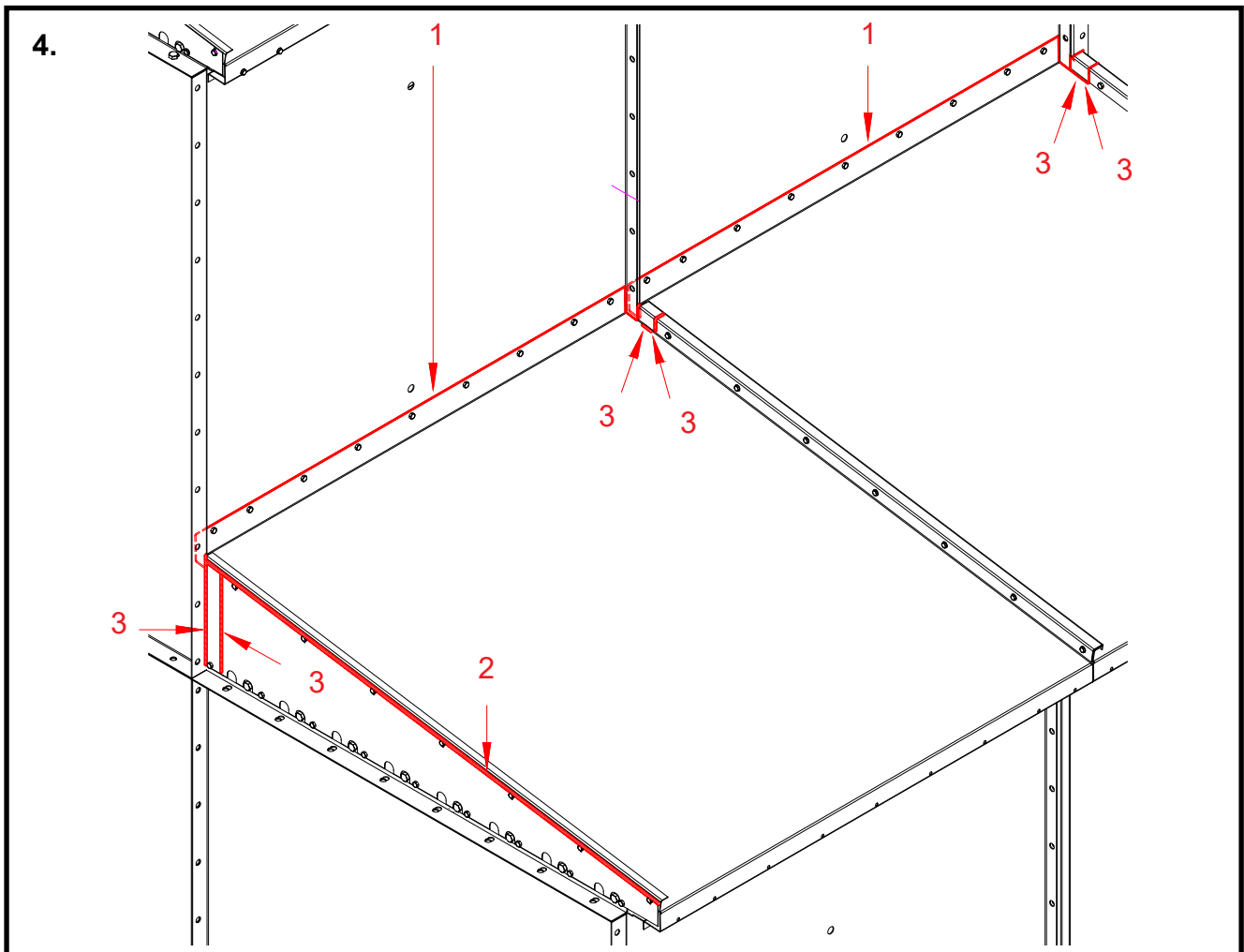
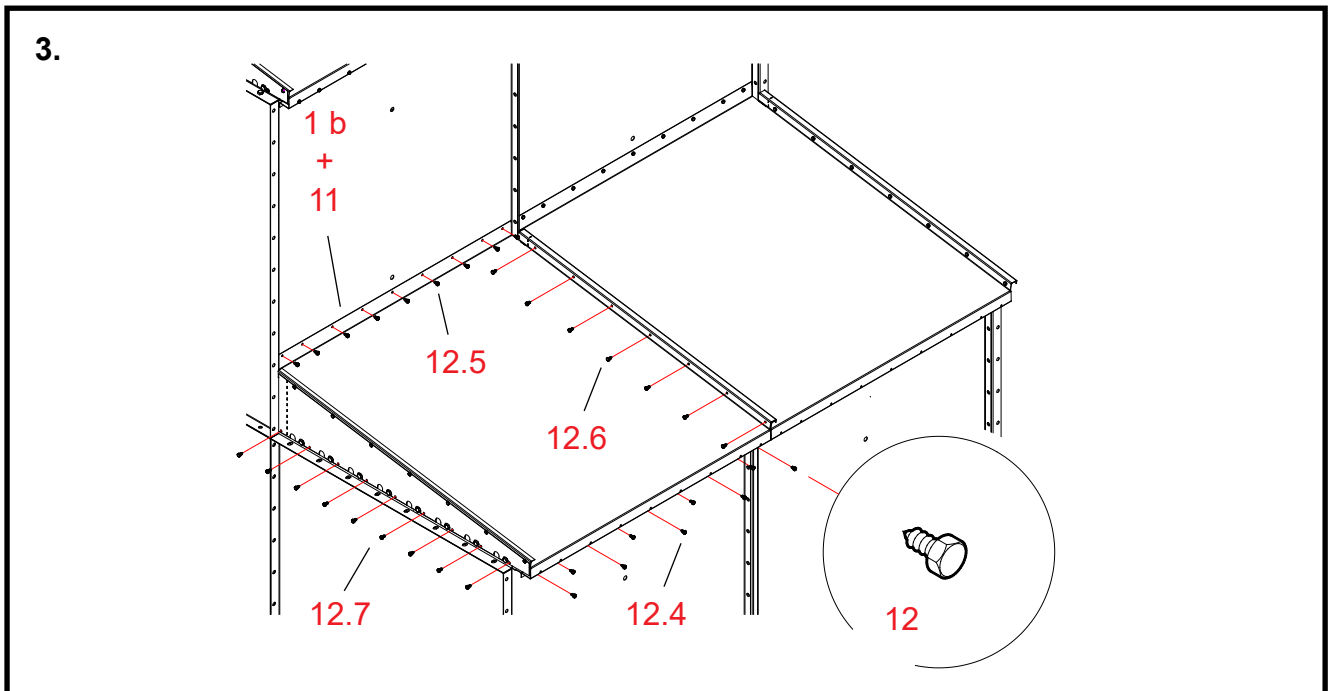
1. Vihmakatuse kaldkatuseplekkide ja otsakatete ühendamine

- Osad Etappide numbrid vastavad vihmakatuse (A72231, A72232) varuosade joonise viitenumbritele.
- 1 a + 11 Paigaldada otsakate kaldkatusepleki (joonisel eesmine) painutatud otsa väliskülje vastu. Viia otsakatte joonisel ülemine poldiaukude rida kohakuti kaldkatuseplekis olevate aukudega.**
Vt. detailjoon. 1.
- 12 Kinnitada osad (1 a + 11) isekeermestavate plekikruvidega (4,8 x 13, 7 tk.).**
Kruvi pead jäävad otsakatte vastu.
- 1 b + 11 Paigaldada otsakate kaldkatusepleki (joonisel tagumine) painutatud otsa sisse. Viia otsakatte joonisel ülemine poldiaukude rida kohakuti kaldkatuseplekis olevate aukudega.**
Vt. detailjoon. 1.
- 12 Kinnitada osad (1 b + 11) isekeermestavate plekikruvidega (4,8 x 13, 7 tk.).**
Kruvi pead jäävad kaldkatusepleki vastu.

Vihmakatuse kaldkatuseplekkidesse pole tarvis sisselõikeid teha.
Suunduda otse paigaldusetappi.

2. Vihmakatuse parempoolse (1b etapil 1) kaldkatusepleki paigaldamine

- Osad Etappide numbrid vastavad vihmakatuse (A72231, A72232) varuosade joonise viitenumbritele.
- 1 b + 11 Paigaldada kaldkatuseplekk õhukanali otsa (joonisel tagumine) ülemise tõkkeplaadi esiserva vastu.**
Viia plaadi alumise painutatud serva poldiaugurea avad kohakuti ülemise tõkkeplaadi nelja auguga.
Vt. detailjoon. 1.
- 12.1 Kinnitada plekk õhukanali otsa esiserva külge isekeermestavate plekikruvidega (4,8 x 13, 4 + 5 tk.).**
- 1 b + 11 Lükata kaldkatusepleki vertikaalne äärik ülemise õhukanali otsa sein vastu.**
Kontrollida, et otsakatte alumine serv on õhukanali otsa kruvipeadega samasuunaline.
Vt. detailjoon. 2.
- *** Märkida horisontaalne joon õhukanali otsa seinale kaldkatusepleki ülaserava kohale.
Nool 3 joonisel. Joon aitab tagada, et katte ülemine serv jääb sirgelt.
- 12.2 Kinnitada kaldkatuseplekk õhukanali otsa isekeermestavate kruvidega (4,8 x 13, 9 tk.).**
- 12.3 Kinnitada otsakate õhukanali otsa isekeermestavate kruvidega (4,8 x 13, 9 tk.).**





3. Vihmakatuse vasakpoolse (1 a etapil 1) kaldkatusepleki paigaldamine

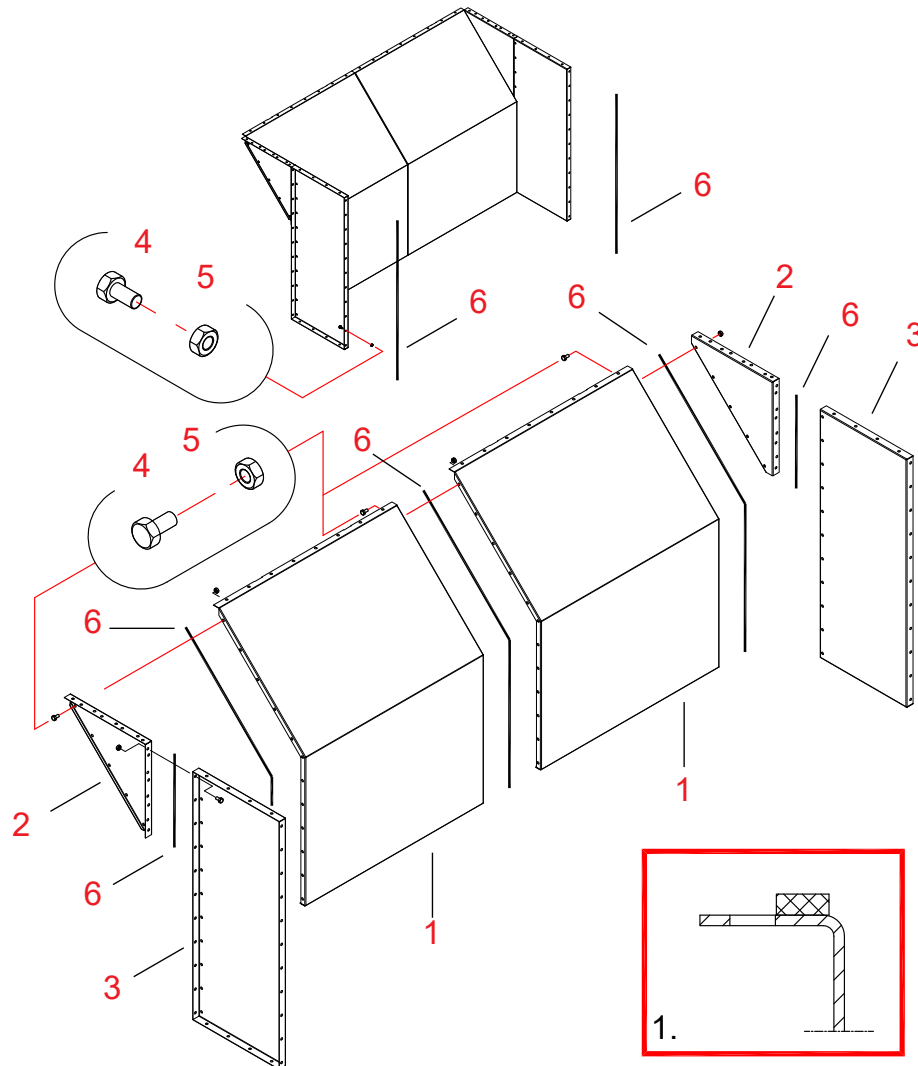
- Osad Etappide numbrid vastavad vihmakatuse (A72231, A72232) varuosade joonise viitenumbritele.
- 1 a + 11 Paigaldada kaldkatuseplekk õhukanali otsa (joonisel eesmine) ülemise tõkkeplaadi esiserva vastu.**
Paigaldada pleki otsa murtud serv eelmisel etapil paigaldatud pleki painutatud serva peale.
Viia plaadi alumise painutatud serva poldiaugurea avad kohakuti ülemise tõkkeplaadi nelja auguga.
Viia plaadi avad kohakuti ka eelmisel etapil paigaldatud kaldkatusepleki avadega.
- 12.4 Kinnitada plekk õhukanali otsa esiserva külge isekeermestavate plekikruvidega (4,8 x 13, 4 + 5 tk.).**
- 1 a + 11 Lükata kaldkatusepleki vertikaalne äärik ülemise punkri seina vastu.**
Paigaldada kaldkatusepleki ülemine serv piki eelmisel etapil märgitud joont.
- 12.5 Kinnitada kaldkatuseplekk õhukanali otsa isekeermestavate kruvidega (4,8 x 13, 9 tk.).**
- 12.6 Kinnitada kaldkatuseplekk teise kaldkatusepleki külge isekeermestavate kruvidega (4,8 x 13, 7 tk.).**
- 12.7 Kinnitada otsakate õhukanali otsa isekeermestavate kruvidega (4,8 x 13, 9 tk.).**

4. Vihmakatuse ühenduskohtade tihendamine

- * Enne mastiksi kasutamist puhastada tihendatavad kohad rasvaeemaldusainega.
- 1 Suruda ühetaoline kiht tihendusmastiksit kaldkatuseplekkide ja õhukanali otsa ühenduskohtadesse.**
- 2 Suruda tihendusmastiksit joonisel lähimana kujutatud kaldkatusepleki ja otsakatte ülemisse ühenduskohta.**
- 3 Suruda tihendusmastiksit ka kaldkatuseplekkide väljalõigatud aukude ümber.**
- Mastiksiga tuleb täita kõik praod ja avad, mille kaudu võib vihmavesi kuivatisse tungida.

Õhukanali ots 0,5-1,0 2W (A75959) - diagonaal

Varuosad



Viide	Osa nr	Nimetus 1 ja 2	Tk.	Joon. nr.	Kaal	Sõlm
1	A75747	ÕHUKANALI OTS DIAGONAAL OTSAPL 0,5-1,0 M16	2	A75747	16,43	3000
2	A75748	ÕHUKANALI OTS DIAGONAAL KATTEKOLMNURK 0,5-1,0 M16	2	A75748	1,69	3000
3	A70635	ÕHUKANALI OTS KÜLGPLAAT 0.5 WM06	2	A70635	7,52	3000
4	101810	POLT 6K ZN 8.8 8X16 AM DIN933 CE	103			2010
5	110540	MUTTER M8 ZN 8 DIN934 CE	103			2010
6	115570	TIHENDUSLINT 4X8 EKO-40	14			2600



Õhukanali otsa A75959 monteerimine

Osad Töötappide numbrid vastavad viitenumbritele õhukanali otsa varuosade joonisel A75959.

*Me soovime monteerida õhukanali ots siledal taspinnal.
See tagab selle, et kokkumonteritud õhukanali ots asetseb otse.*

6 (1,2,3) **Kinnitage tihenduslindid kahe kokkuühendatava otsaplaadi (osad 1) äärikute külge ning samal viisil osade 2 ja 3 külge**
Kinnitage tihenduslindid äärikutes olevate kruviava ridade siseküljele (vt. detailjoonist 1).

1,2,3 **Ühendage otsaplaadid teineteisega ja kinnitage küljeplaadid ja kattedkolmnurk poltide ja mutritega (M8x16).**
Keerake poldid ainult kergelt kinni, nii et õhukanali otsa saaks hiljem rihtida.

6 (3.) **Kinnitage tihenduslindid kahe küljplaadi (osad 3) kuivatusseksiooniga ühendatavate kinnitusäärikute külge.**
Kinnitage tihenduslindid kruviava ridade siseküljele.

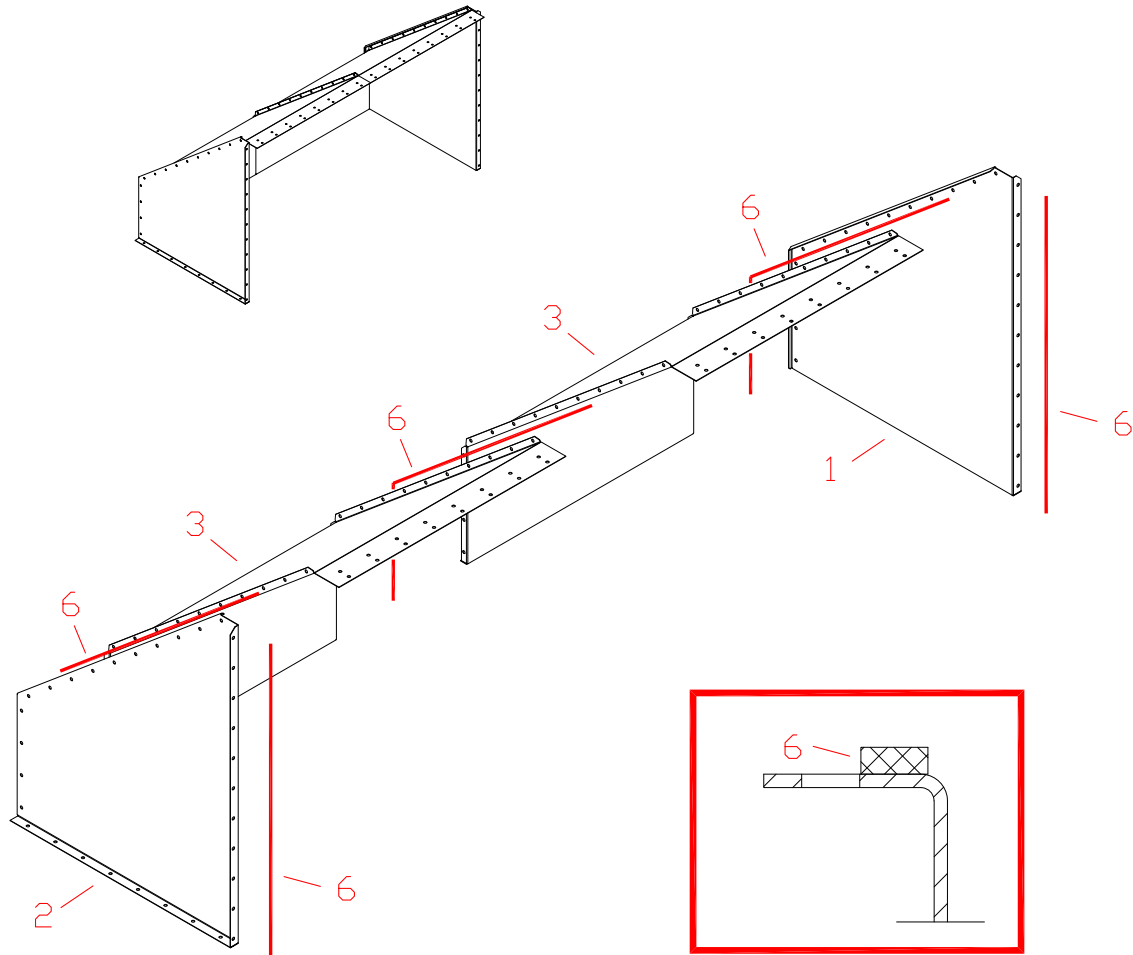
4 **Lükake küljplaadid tihedalt vastu sektsiooni otsi.**
Jälgige hoolikalt, et Te küljplaatide paigaldamise ajal ei kahjustaks tihenduslinte.

4,5 **Kinnitage küljplaadid külge poltide ja mutritega (M 8 x 16, 11 tk. /külge).**
Keerake poldid ainult kergelt kinni, nii et õhukanali otsa saaks hiljem rihtida.

* **Kontrollige õhukanali otsa ühendusi ja täisnurkset kuju. Pingutage kõiki polte.**

Õhukanali ots kaldkatus 2W (A75589)

Varuosad



Viide	Osa nr	Nimetus 1 ja 2	Tk.	Joon. nr.	Kaal	Sõlm
1	A75583	ÕHUKANALI OTS DIAGONAAL VASAKULE 1.0 M15	1	A75583	10,3	3000
2	A75584	ÕHUKANALI OTS DIAGONAAL PAREMALE 1.0 M15	1	A75584	10,3	3000
3	A75585	ÕHUKANALI OTS DIAGONAAL OTS 1.0 M15	2	A75585	19,8	3000
4	101810	POLT 6K ZN 8.8 8X16 AM DIN933	111			2010
5	110540	MUTTER M8 ZN 8 DIN934	111			2010
6	115570	TIHENDUSLINT 4X8 EKO-40 100m rull	17			2600



Õhukanali otsa A75589 monteerimine

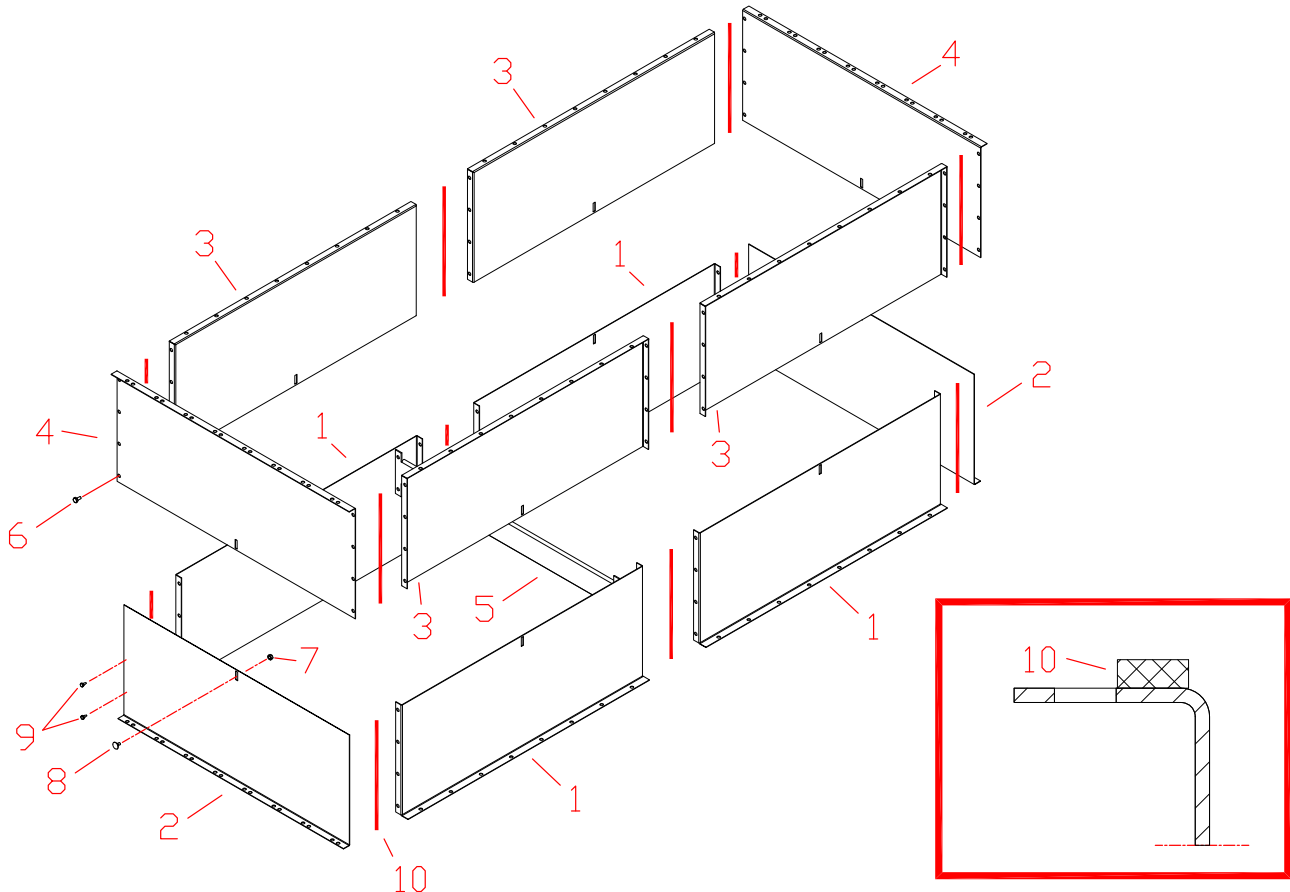
Osad Töötappide numbrid vastavad viitenumbritele õhukanali otsa varuosade joonisel A75589.

*Me soovitame monteerida õhukanali ots siledal taspinnal.
See tagab selle, et kokkumonteritud õhukanali ots asetseb otse.*

- 6 (3) **Kinnitage tihenduslindid kahe kokkuühendatava otsaplaadi (osad 3) äärikute külge**
Kinnitage tihenduslindid äärikutes olevate kruviava ridade siseküljele (vt. detailjoonist).
- 1,2,3 **Ühendage otsaplaadid teineteisega ja kinnitage küljeplaadid poltide ja mutritega (M8x16).**
Keerake poldid ainult kergelt kinni, nii et õhukanali otsa saaks hiljem rihtida.
- 6 (1,2) **Kinnitage tihenduslindid kahe küljplaadi (osad 1 ja 2) kuivatusseksiooniga ühendatavate kinnitusäärikute külge.**
Kinnitage tihenduslindid kruviava ridade siseküljele.
- 4 **Lükake küljeplekid vastu seksiooni otsi ja kaldkatuse otsaplekk seksiooni serva peale, serv jääb seksiooni ja ülemise seksiooni servade vahele.**
Jälgige hoolikalt, et Te küljplaatide paigaldamise ajal ei kahjustaks tihenduslinte.
- 4,5 **Kinnitage küljplaadid külge poltide ja mutritega (M 8 x 16, 11 tk. /külge).**
Keerake poldid ainult kergelt kinni, nii et õhukanali otsa saaks hiljem rihtida.
- * **Kontrollige õhukanali otsa ühendusi ja täisnurkset kuju. Pingutage kõiki polte.**

Õhukanali ots teleskoop 2W (A76734)

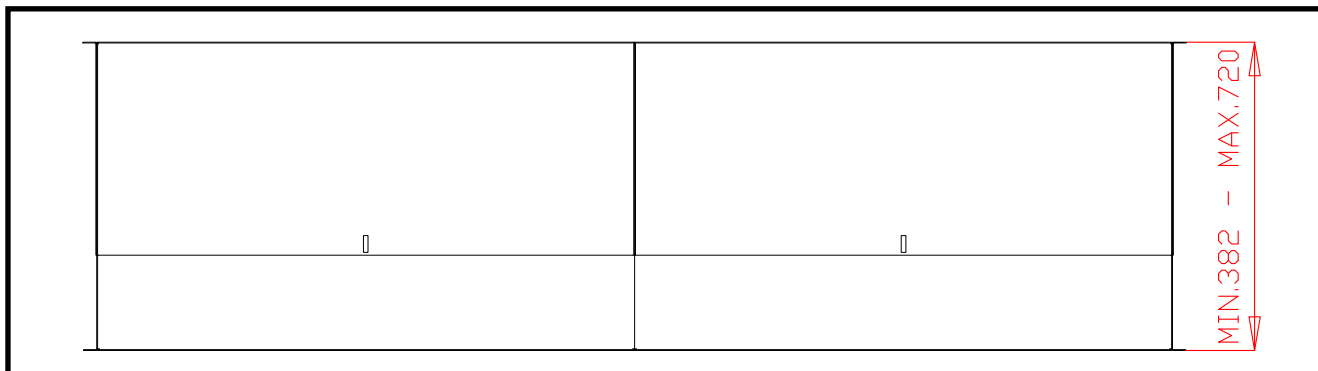
Varuosad



Viide	Osa nr	Nimetus 1 ja 2	Tk.	Joon. nr.	Kaal	Sõlm
1	A76729	ÕHUKANALI OTS TELESKOOP ALUMINE PLAAT M21	4	A76729	4,7	3000
2	A76730	ÕHUKANALI OTS TELESKOOP KÜLG ALUMINE PLAAT 1.0 M21	2	A76730	4,2	3000
3	A76731	ÕHUKANALI OTS TELESKOOP ÜLEMINE PLAAT M21	4	A76731	4,7	3000
4	A76732	ÕHUKANALI OTS TELESKOOPPI KÜLG ÜLEMINE PLAAT 1.0 M21	2	A76732	4,5	3000
5	A76733	ÕHUKANALI OTS TELESKOOPPI TUGI OTSENE 1.0 M21	1	A76733	2,9	3000
6	101810	POLT 6K ZN 8.8 8X16 AM DIN933	218			2000
7	110540	MUTTER M8 ZN 8 DIN934	231			2000
8	107910	LUKUSTUSPOLT ZN M 8X16 DIN603 8.8	13			2000
9	107720	ISEKEERM PLEKIRUVI 6K DIN 7504K Zn 4,8x13	20			2000
10	115570	TIHENDUSLINT 4X8 EKO-40 100m rull	18			2600

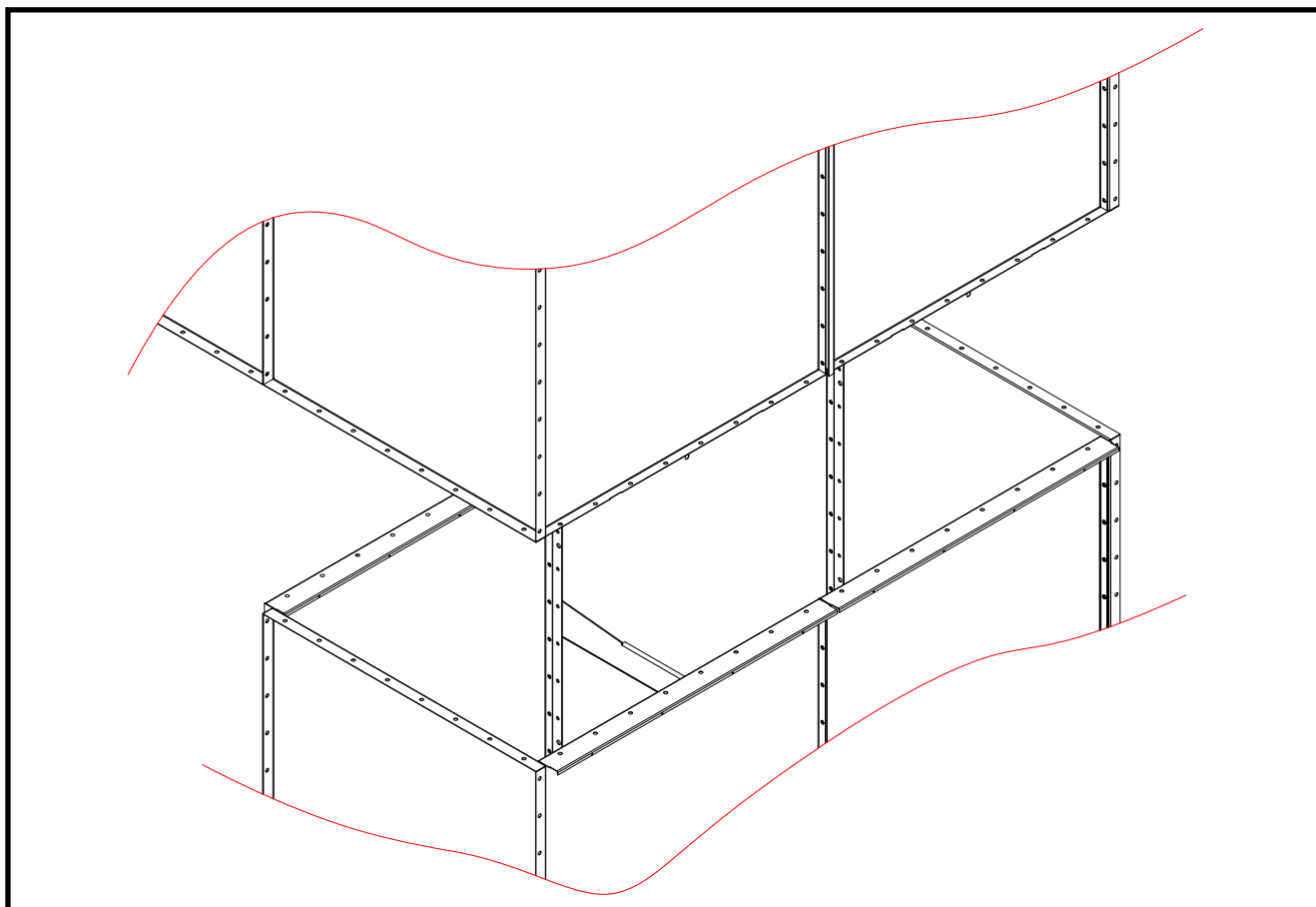
Õhukanali otsa A76734 mõõtmete piirväärtused

Teleskoobi maksimaalne pikkus on 720 mm. Minimaalne pikkus on 382 mm originaalmõõtmetega plekkide puhul. Madalama valmistamine on võimalik, aga siis tuleb plekid lühemaks lõigata. Tugi (osa 5) peab olema alati, isegi kui konstruktsioon on madalam.

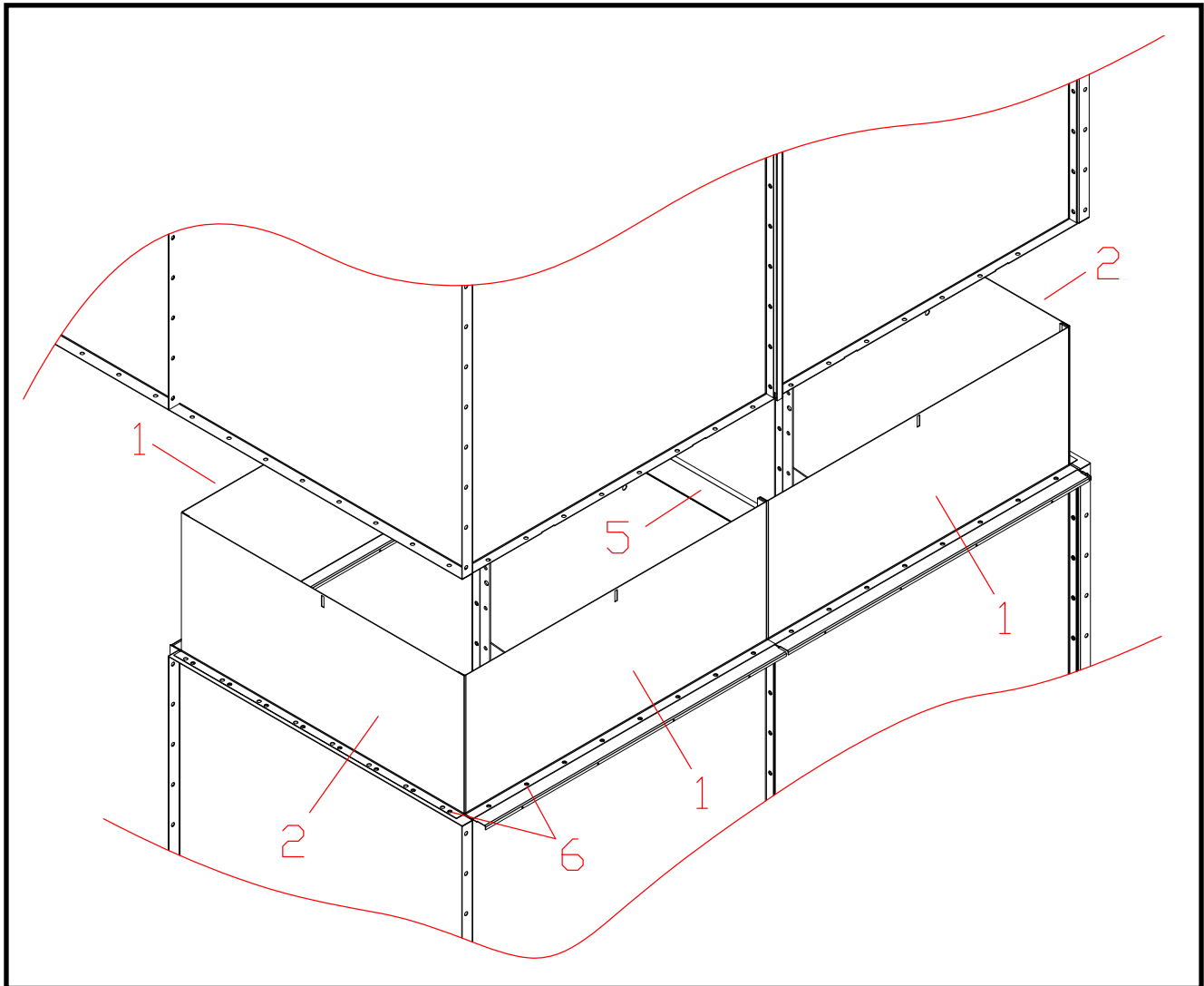


Olukord enne teleskoobi paigaldamist.

Õhukanali otsad pannakse kokku ja nende vahele pannakse kokku teleskoopkanal. Alumine osa peab olema kuivati agregaadil oleva õhukanali otsaga ühel joonel.



1. Alumise osa paigaldamine

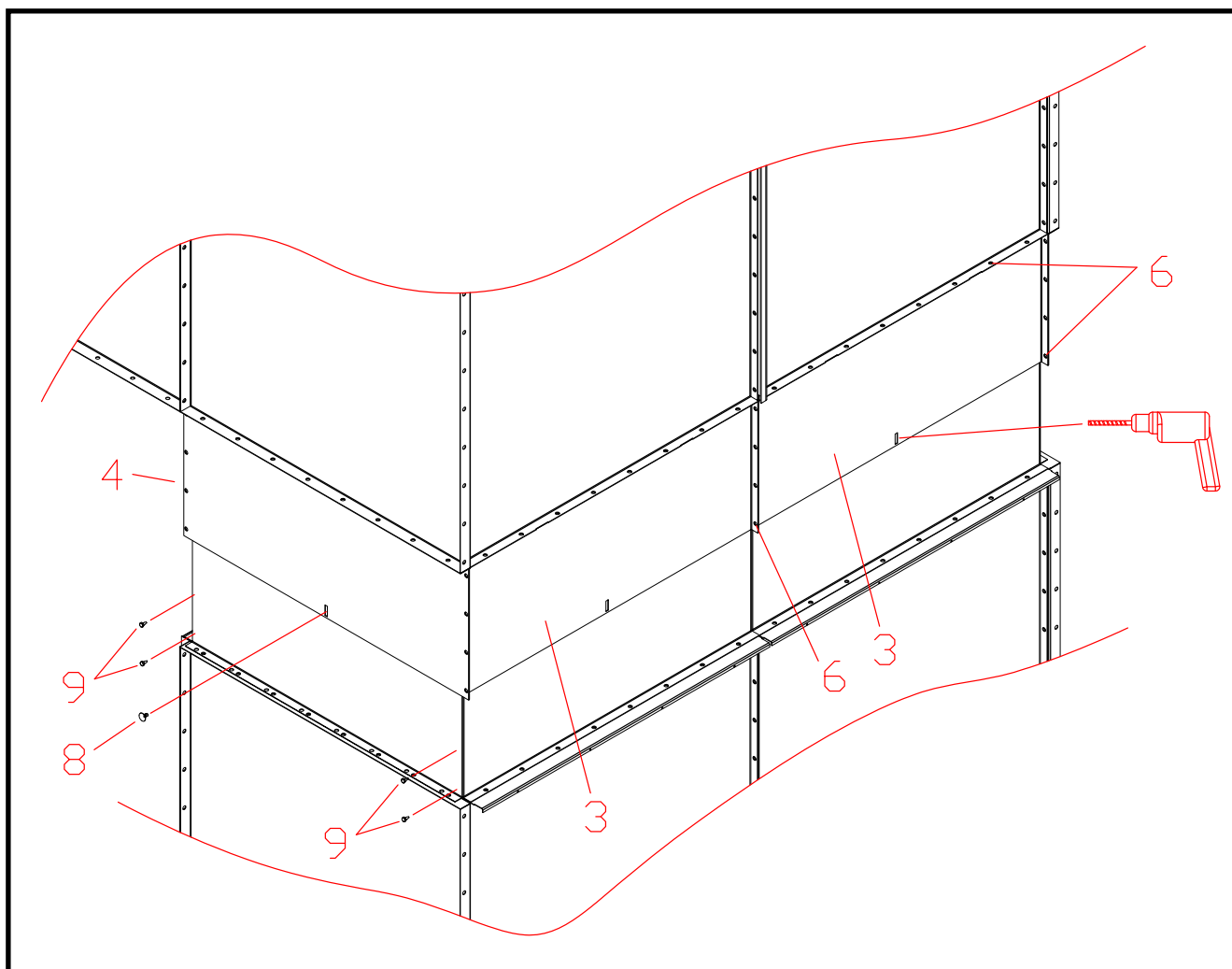


Osad Töötappide numbrid vastavad viitenumbritele õhukanali otsa varuosade joonisel A76734.

10 (1,2) **Kinnitage tihenduslindid kahe kokkuühendatava otsaplaadi (osad 1) äärikute külge ja alumise pinna äärikud.** Kinnitage tihenduslindid äärikutes olevate kruviava ridade siseküljele (vt. detailjoonist).

1,2,5 **Ühendage otsaplaadid teineteisega, samuti küljplaadid. Asetage tugi (osa 5) ülemistesse kruvidesse. Kasutage kinnitamiseks polte ja mutreid (M 8 x 16). Sellel etapil paigaldatakse osa 2 ainult alumisele äärikule.**

2. Ülemise osa paigaldamine



Osad Töötappide numbrid vastavad viitenumbritele õhukanali otsa varuosade joonisel A76734.

- 10 (3,4)** Kinnitage tihenduslindid kahe kokkuühendatava otsaplaadi (osad 3) äärikute külge ja ülemise pinna äärikud. Kinnitage tihenduslindid äärikutes olevate kruviava ridade siseküljele (vt. detailjoonist).
- 3,4** Ühendage otsaplaadid teineteisega, ja küljeplaatid poltide ja mutritega (M 8 x 16).
- 1,3** Alumise ja ülemise pleki ühenduskoha pikkade avade (keskelt) puuritakse alumisse plaati 8 mm ava, kui pikad avad ei ole kohakuti. Kinnitus lukustuspeaga kruvi abil (M 8 x 16). Mutter pingutatakse lukustuspeaga kruvi vastu nii, et plaatidele vahele jääb väike lõtk. Kaaluga agregaadid kaaludele jääb liikumisvaru.
- 9** Alumise osa nurgad kinnitatakse isekeermestavate kruvidega (1,2). Isekeermestavad kruvid 5 tk/nurk.