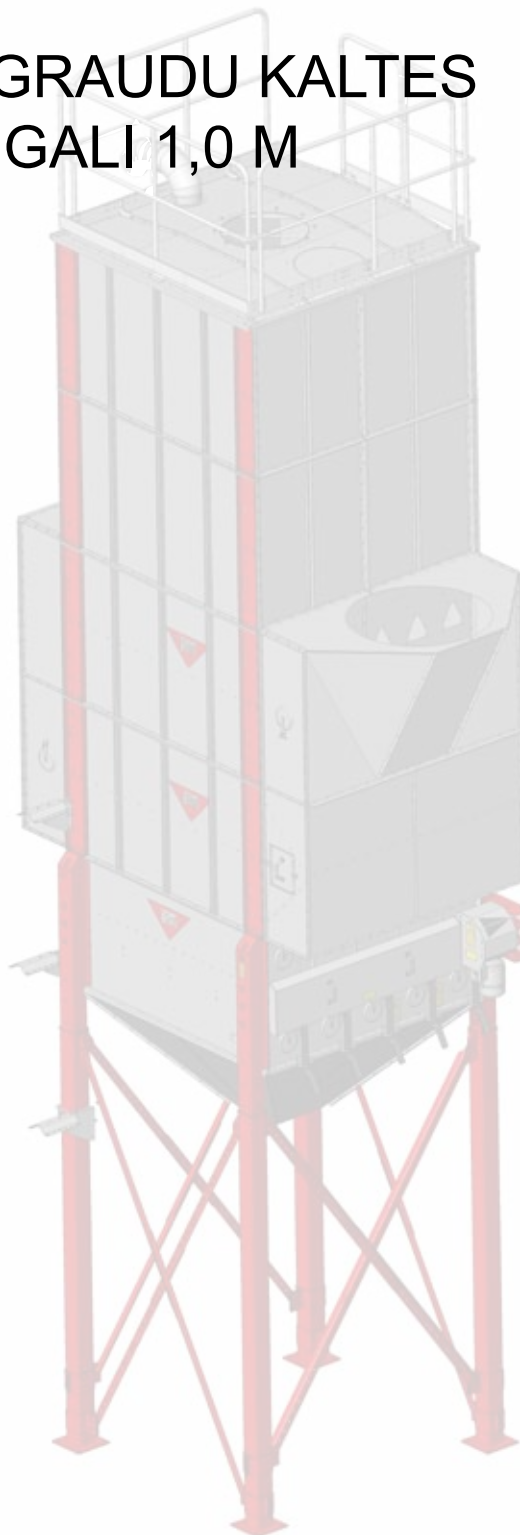


Montāžas instrukcijas

ANTTI M06 2W GRAUDU KALTES GAISA KANĀLA GALI 1,0 M

408075 (lv) 02-2022



You'll see the difference



2W kanālu rindas aizvars (A70987).....	9
Gaisa cauruļu savienojumi \varnothing 1200 mm, \varnothing 1000 mm, \varnothing 800 mm, \varnothing 630 mm	12
Gaisa kanāla gala montāža	13
Gaisa kanāla gals 1,0 2W (A70813) – apakšējais aizvars B	14
Gaisa kanāla gals 1,0 2W (A70814) – kanāla aizvars B	22
Gaisa kanāla gals 1,0 2W (A70879) – regulēšanas plāksnes	30
Gaisa kanāla gals 1,0 2W (A70958) – augšējā aizvars B	34
Gaisa kanāla gals 1,0 2W (A70982) – dzirksteļu tīkls	36
Gaisa kanāla gals 1,0 2W (A71014) – atgriešanas gals B	38
Gaisa kanāla gals 1,0 2W (A70826) – centrālā daļa B.....	42
Gaisa kanāla gals 1,0 2W (A71017) – starposma daļa	44
Gaisa kanāla gals 1,0 2W (A71211) – centrālā daļa S, \varnothing 1000 mm.....	46
Gaisa kanāla gals 1,0 2W (A71220) – apakšējā daļa/augšējā daļa V, \varnothing 1250 / 1000 mm.....	48
Gaisa kanāla gala 1,0 2W (A73407) - apakšējā daļa/augšējā daļa V, 2 x \varnothing 800 mm.....	54
Gaisa kanāla gala 1,0 (A76264) - pūtēja uzstādīšanas daļas	60
Gaisa kanāla gals 1,0 2W (A70913) – apakšējais aizvars B	62
Gaisa kanāla gals 1,0 x 2 2W (A71015) – augšējais aizvars B	64
Gaisa kanāla gals 1,0 2W (A71332) – gaisa kanāla pagarinājums	66
Gaisa kanāla gals 1,0 2W (A71376) – izstarojuma vairogis.....	68
Gaisa kanāla gals 1,0 2W (A71393) – kanāls S, astoņstūru \varnothing 1 250 mm	78
Gaisa kanāla gals 1,0 2W (A71402) – centrālā daļa S, astoņstūru / \varnothing 1250 mm	86
Gaisa kanāla gals 2W / 3W / 4W (A71090) – centrālā daļa L, \varnothing 1250 / 1000 mm	92
Gaisa kanāla gals 1,0 x 2 x 2 (A71245) – sānu atvere, \varnothing 1250 mm / \varnothing 1000 mm	96
Gaisa kanāla gals 1,0 (A71560) – aizstājēja gaisa atvere atgriežamajā apakšā	98
Gaisa kanāla gals 1,0 (A71562) – aizstājēja gaisa atvere aizvara plāksnē	98
Gaisa kanāla gals 1,0 (A71386), novērošanas lūka – sānu plāksne.....	101
Gaisa kanāla gals (A71406), novērošanas lūka – gala plāksne.....	101
Lietus jumts (A72231, A72232) 1,0 m 2W gaisa kanāla galam	102
Gaisa kanāla gals 0,5-1,0 2W (A75959) - diagon.....	114
Gaisa kanāla gals slīpais jumts 2W (A75589)	116
Gaisa kanāla gals teleskops 2W (A76734)	118

Specifikācijas, gaisa kanāla gali ar atverēm

D1000 (tikai atvere, kura ar piemērotu gaisa caurules savienotāju katram patērētājam varētu tikt pievienota ar bultskrūvēm).
Gaisa caurules savienotāji, kas vienmēr pielāgojas specifikācijām ir D630 (A71204), D800 (A71203) un D1000 (A71200).

Astoņstūru / D1250

Sastāvdaļas, kas var tikt pielāgotas specifikācijām:

- Astoņstūru atverē, sildītājs A1500 tieši un, izmantojot adaptera daļas D1250, gaisa caurules savienojums D1250 (A71201).

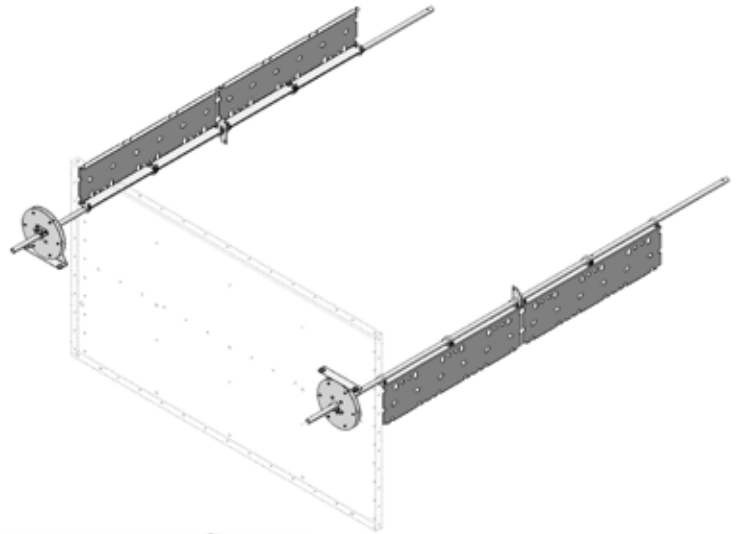
Parasti specifikācijās iekļauj adaptera daļas D1000, izņemot specifikācijas 8/D1250, lai tiktu uzstādāmas augšpusē, kas ir A71402 priekš 2W modeļa, A71403 priekš 3W modeļa, A71404 priekš 4W modeļa.

Gaisa caurules savienotāji D1000, D800 un D630 nav piemēroti šīm detaļām. Šiem caurules diametriem ir speciāla gaisa kanāla gala detaļa un, tādēļ, mazākām caurulēm nav nepieciešama pārejas detaļa.



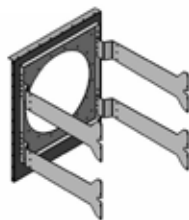
Izvēles gaisa kanāla gali 2W 1,0

Kanālu rindas aizvari
A70987

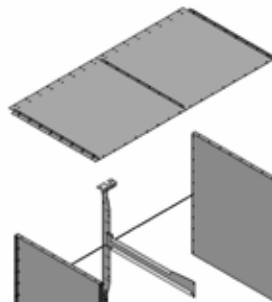


Gaisa kanāla gali

A76264 - pūtēja uzstādīšanas daļa

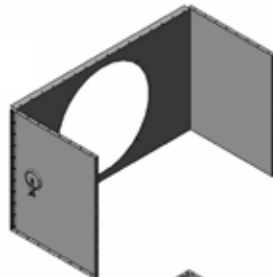


A70958 - augšējais aizvars B

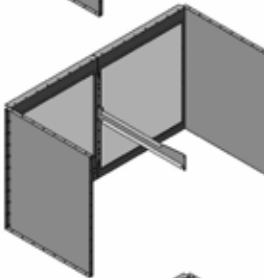


A71017 - starposma daļa

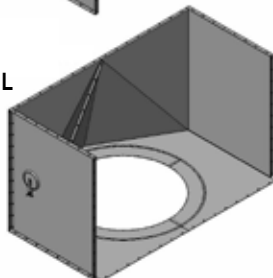
A71208 - centra daļa S
Ø 1000 mm



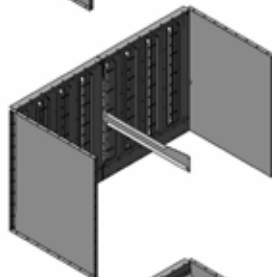
A70982 - dzirksteļu dzēšanas tīkls



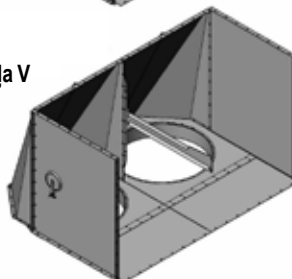
A71220 - zemākā daļa / augstākā daļa L
Ø 1250 / 1000 mm



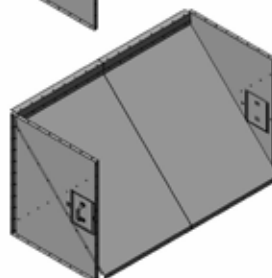
A70879 - regulēšanas plāksnes



A73407 - apakšējā daļa / augšējā daļa V
2 x Ø 800 mm



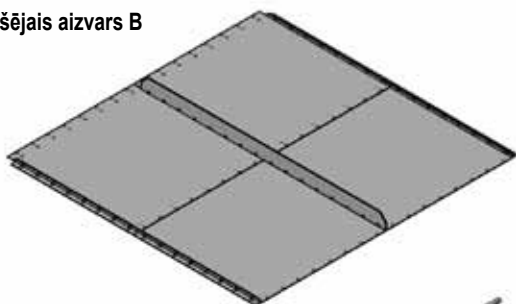
A71014 - atlocītais gais B



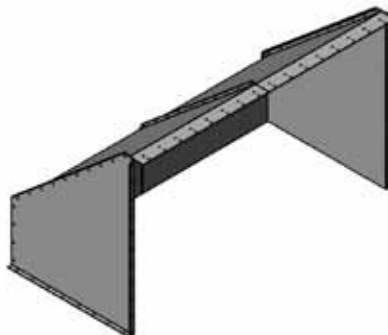


Gaisa kanāla gali

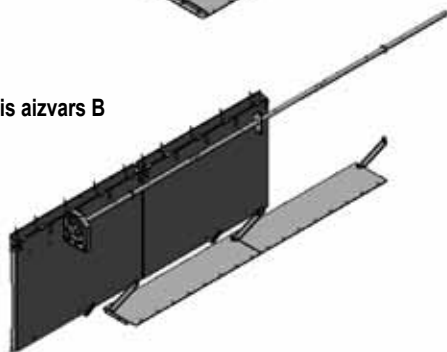
A71015- augšējais aizvars B



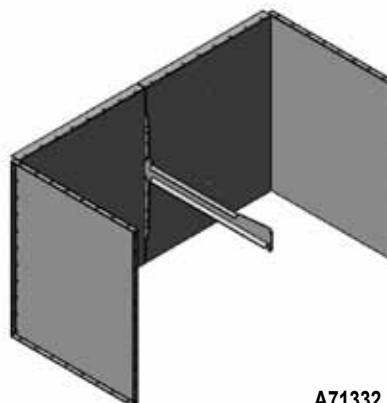
A75589 - slīpais jumts B



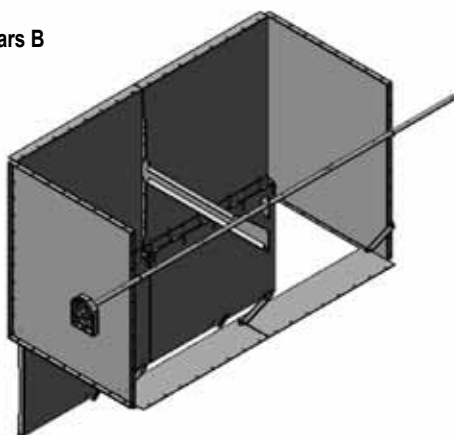
A70813 - apakšējais aizvars B



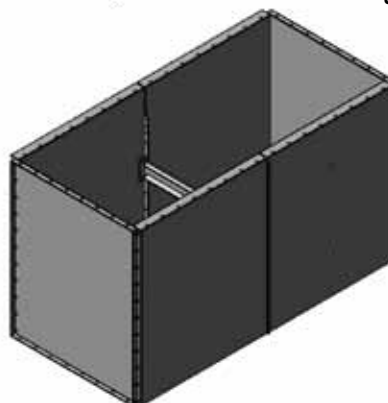
A70826 - centra daļa B



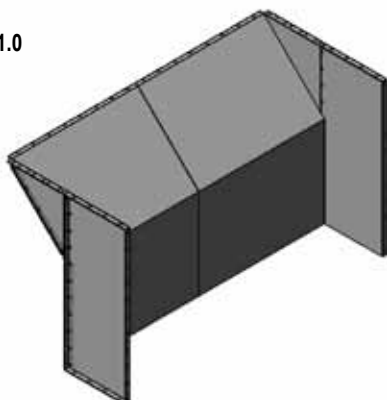
A70814 - kanāla aizvars B



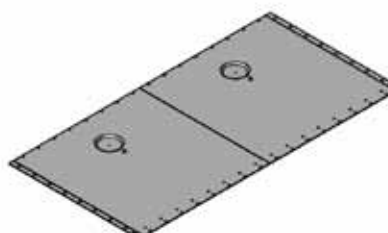
A71332 - gaisa kanāla pagarinājums



A75959 - diagon 0.5-1.0



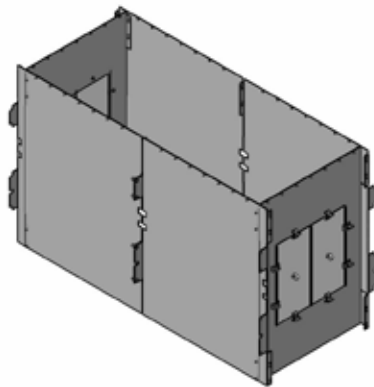
A70913 - apakšējais aizvars B



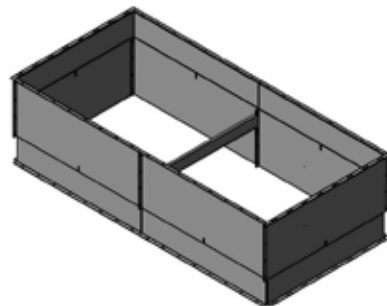


Gaisa kanāla gali

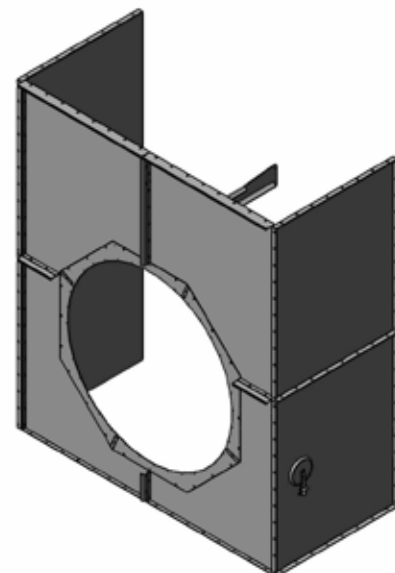
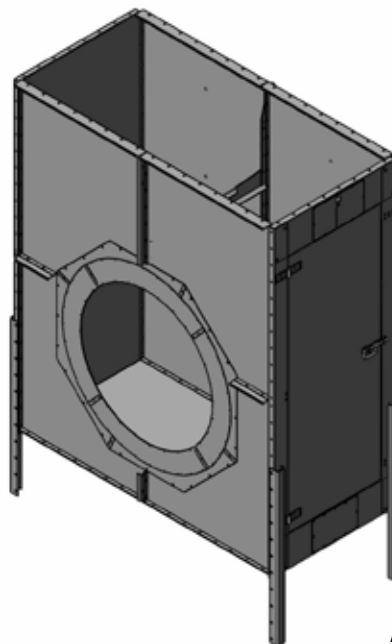
A71376 – starojuma vairogi



A76734 - teleskops S



A71393 - kanāls S
Astoņstūra / Ø 1250 mm

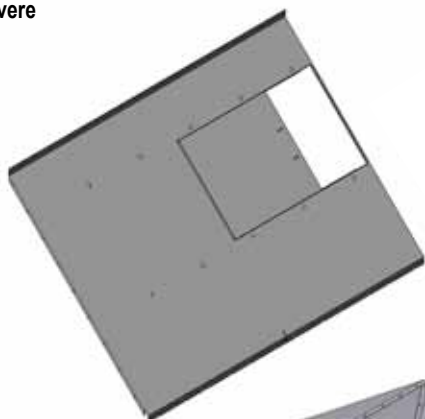


A71402 – centra daļa S, astoņstūris / Ø 1250 mm

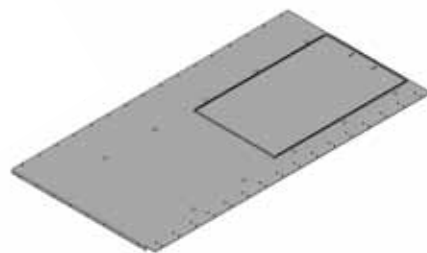


Gaisa kanāla gali A71090, A71245, A71560, A71562, novērošanas lūkas A71386, A71406

A71560 - atgriežamā apakša aizstājēja gaisa atvere

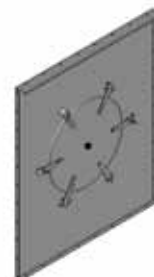
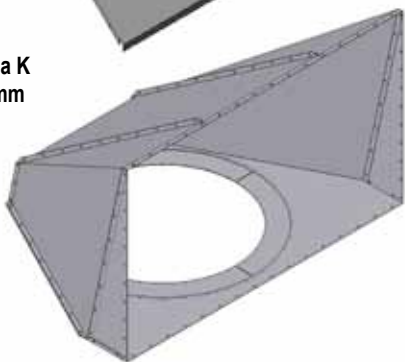


A71562 - aizvara plāksne aizstājēja gaisa atvere



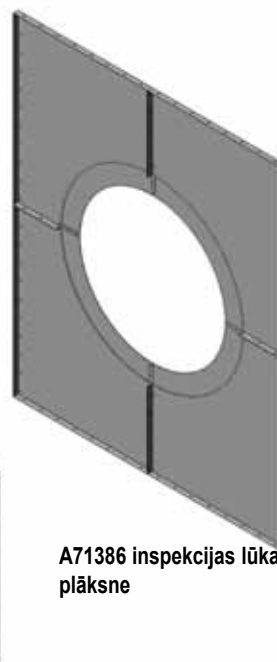
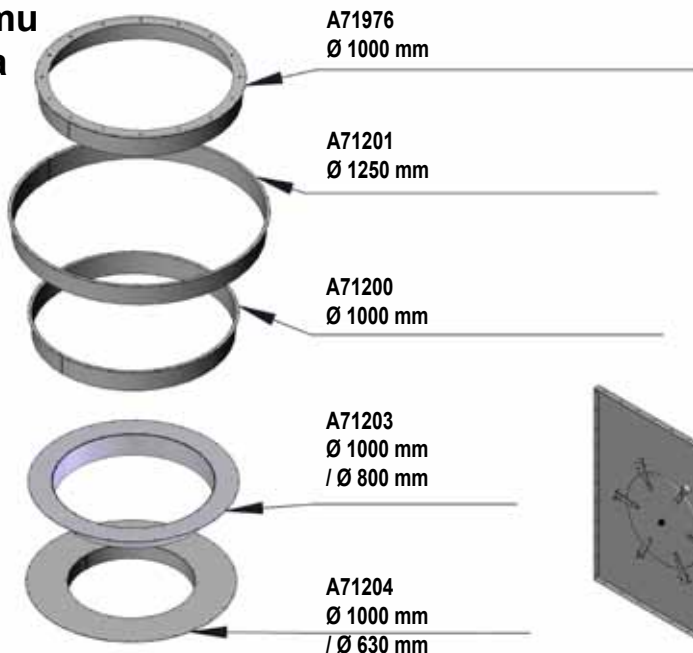
A71406 novērošanas lūka - gala plāksne

A71090 - centrālā daļa K Ø 1250 mm / Ø 1000 mm



A71245 - sānu atvere Ø 1250 mm / Ø 1000 mm

Savienojumu daļas gaisa kanāliem



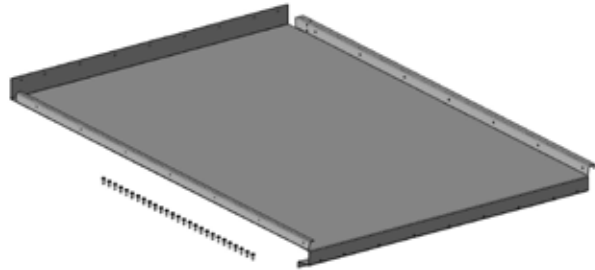
A71386 inspekcijas lūka - sānu plāksne



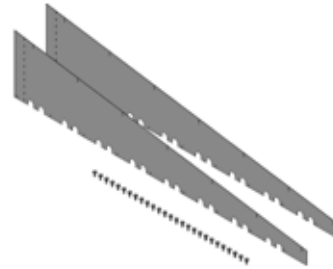
Izvēles aprīkojums priekš 2W 1,0

Detaļas A72231, A72232 1,0 m gaisa kanāla gala lietus jumtam

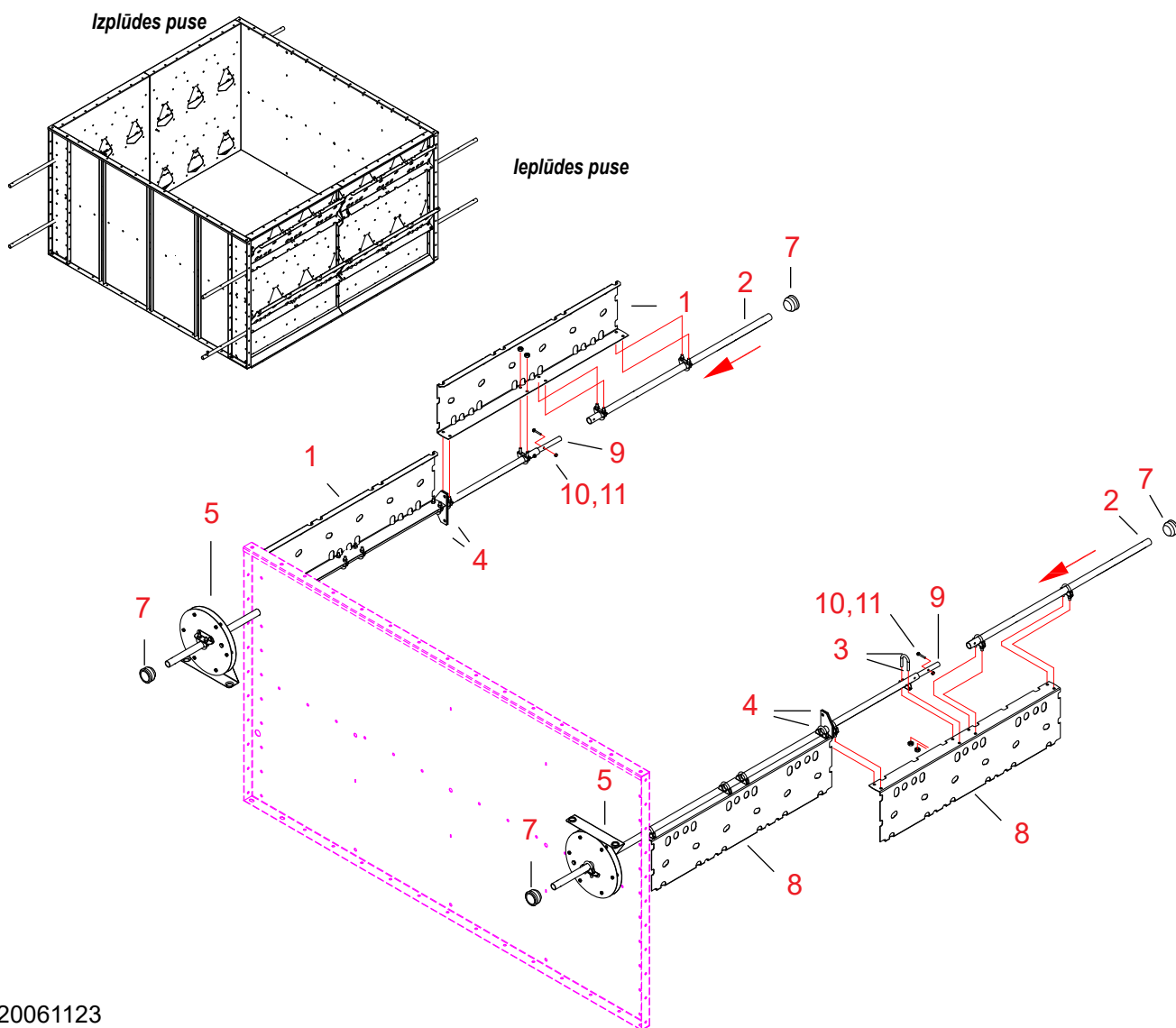
A72231 - gaisa kanāla gals, slīpais jumts
2W: plāksnes ar bulskrūvēm 2 gab. / 1,0 m gaisa kanāla gals



A72232 - gaisa kanāla gals, slīpais jumts - gala apšuvums
2W: 1 gab. (2 gali ar bulskrūvēm) / 1,0 m gaisa kanāla gals



2W kanālu rindas aizvars (A70987) Rezerves daļas

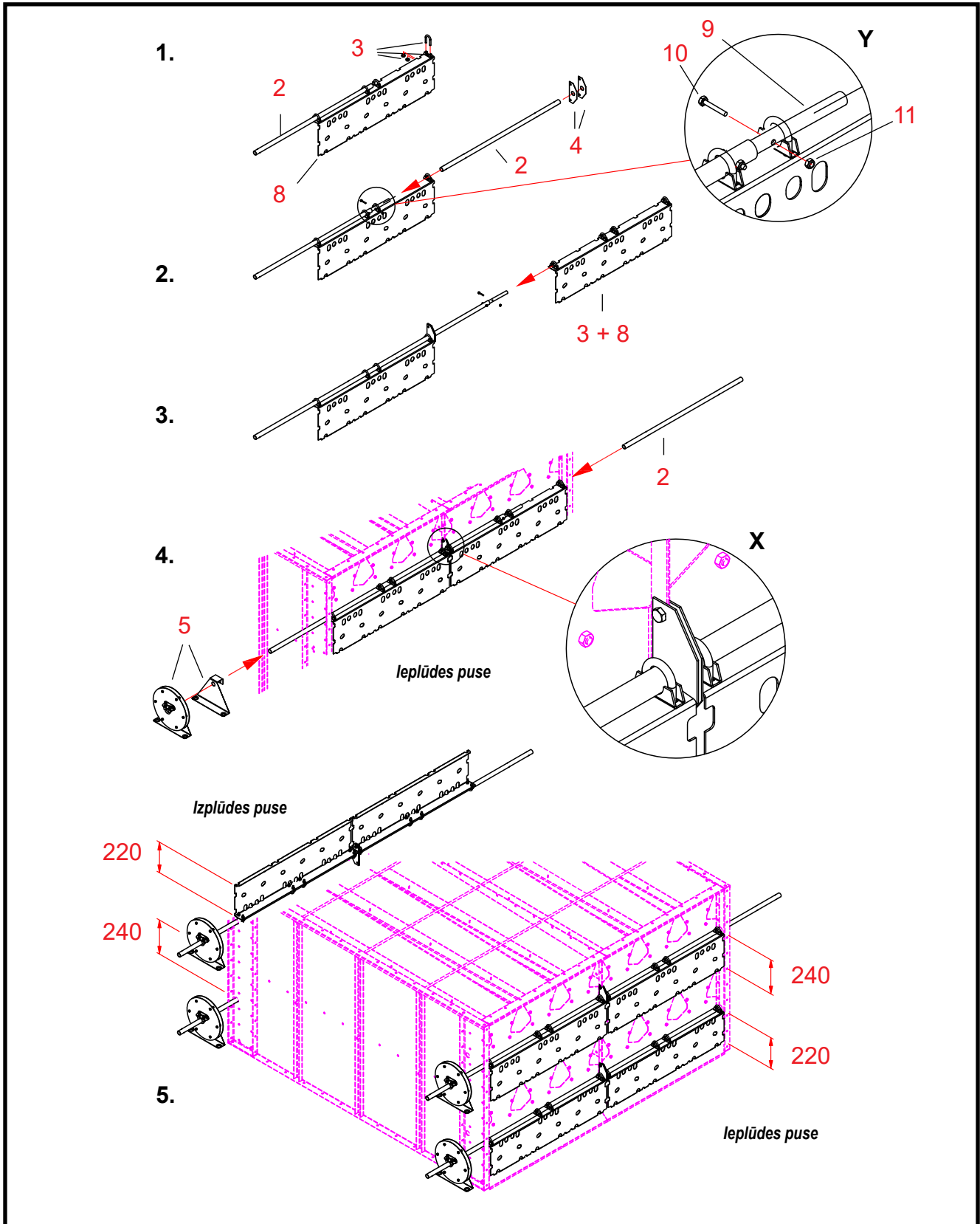


20061123

Norāde	Daļas nr.	Apzīmējums 1	Apzīmējums 2	Gab.	Svars
1	A71283	SEKCIJA WM06 AIZVARS	KAN RIND PL H=220	2	4.48
2	A70548	SEKCIJA WM06 AIZVARS	D25-958 CAURUL	6	42.34
3	107930	U-SKRŪV DŪMVADA STĪPA STĪPA	M8 D=25 1883-25	16	0
4	A70551	SEKCIJA WM06 AIZVARS	VAD KROŠT	4	42.34
5	A70543	SEKCIJA WM06 AIZVARS	ĶĒŽRATA KOMPLEKTS	2	19.92
6	114055	TROS FIKS	D 5	8	0
7	116065	PLAST AIZBĀŽ	DBI 42	4	0
8	A71294	SEKCIJA WM06 AIZVARS	KAN RIND PL H=240	2	4.48
9	A70733	SEKCIJA AIZVARS	PAGARINĀJ. CAURULE D17,2-300	4	0,26
10	101520	BULTSKRŪVE ZN 8.8	6X35 AM DIN933	8	0
11	110789	UZGRIEŽNIS NYLOC	M6 ZN DIN985	8	0



Kanālu rindas aizvara (A70987) uzstādīšana





Divi A70987 detaļu komplekti vajadzīgi abu gaisa kanālu rindu aizvēršanai sekcijā.

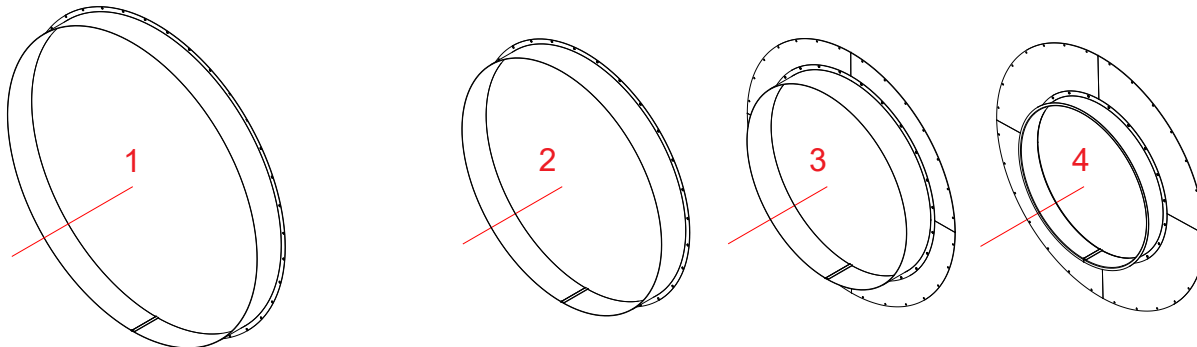
1. Aizvaru plāksņu uzstādīšana ieplūdes pusē (abās, vai dažkārt, tikai vienā no kanālu rindām)

- Daļas Darba stadiju numerācija attiecas uz zīmējumā A70987 gaisa kanāla gala rezerves daļu norādītiem numuriem.
- Att. 1.
- 8 **Atlasiet divas aizvaru plāksnes 240 mm augstumā gaisa kanāla rindai ieplūdes pusē.**
- 3 **Piestipriniet četras U veida bultskrūvju cilpas pie abu aizvaru plāksņu atlokiem.**
Pievelciet uzgriežņus tikai mazliet, lai nodrošinātu aizvaru plāksnes pārbīdīšanu gar vārpstas cauruli.
- 2 **Izveriet vienu vārpstas cauruli caur divām U veida bultskrūvju savilcējiem aizvaru plāksnē.**
Novietojiet cauruli tā, ka caurules gals paliek redzams starp U veida bultskrūvju savilcējiem plāksnes centrā.
- Att. 2.
- 2,9,10,11 **Piestipriniet pagarinājuma cauruli ass vārpstas caurules galā (skatiet Y detaļu zīmējumu)**
Izveriet no otras puses otru vārpstas cauruli caur U veida bultskrūvju savilcējiem un pagarinājuma cauruli.
Piespiediet cauruli stingri pret otrās caurules galu, kas uzstādīta 1. etapā.
- 4 **Uzlieciet divus vadošos kronšteinus uz caurules.**
- Att. 3.
- 3, 8 **Bīdīd otru aizvaru plāksni ar tās U veida bultskrūvju savilcējiem uz caurules.**
Novietojiet aizvaru plāksni uz caurules tā, ka paliek 5 mm brīva vieta starp vadcauruļu austiņām.
- Att. 4.
- 8 **Uzstādiat mezglu, kas samontēts kā parādīts 1. – 3. zīmējumos, augšējā kanālu rindā sekcijas ieplūdes pusē.**
Iebīdīd komplektējošo vārpstu caur Ø 30 mm caurumiem sānu plāksnē un statnī.
Noņemiet divas bultskrūves no sekcijas centrālās šuves gala plāksnēm pie vadošajiem kronšteinu.
Uzlieciet vadošos kronšteinus šuves abās pusēs un ielieciet no jauna abas bultskrūves (detaļu zīm. X).
- 2,9,10,11 **Uzstādiat otru caurules pagarinājumu.**
Izveriet trešo vārpstas cauruli caur sānu plāksni un sekcijas statni U veida bultskrūves savilcējā aizvara plāksnē.
Bīdīd cauruli no sekcijas pretējās puses pret caurules, kas jau ir vietā, galu.
- * **Pārbīdīd aizvaru plāksnes to pareizajās pozīcijās uz vārpstas.**
Nodrošiniet, lai spraugas un caurumi aizvaru plāksnē tiktu novietoti pie bultskrūvju galvām.
Pagroziet aizvaru plāksni starp tās augšējo un apakšējo pozīciju.
Nodrošiniet, lai vārpstas caurules gali pēc regulēšanas paliktu kontaktā.
Salāgojiet aizvaru plāksnes un pievelciet U veida bultskrūvju savilcēju uzgriežņus.
- 5 **Novietojiet ķēžrata elementu uz aizvaru plāksnes vārpstas.**
Vīspirms uzbāziet uz vārpstas ķēdes vadītli un pēc tam ķēdes ratu.
Šajā etapā U veida bultskrūvju cilpu uzgriežņus tikai viegli pievelciet.
- Att. 5.
- * **Uzstādiat aizvara plāksnes, 220 mm augstas, ieplūdes puses apakšējā gaisa kanālu rindā.**

2. Aizvaru plāksnes uzstādīšana izplūdes pusē (abās vai vienlaicīgi tikai vienā no kanālu rindām)

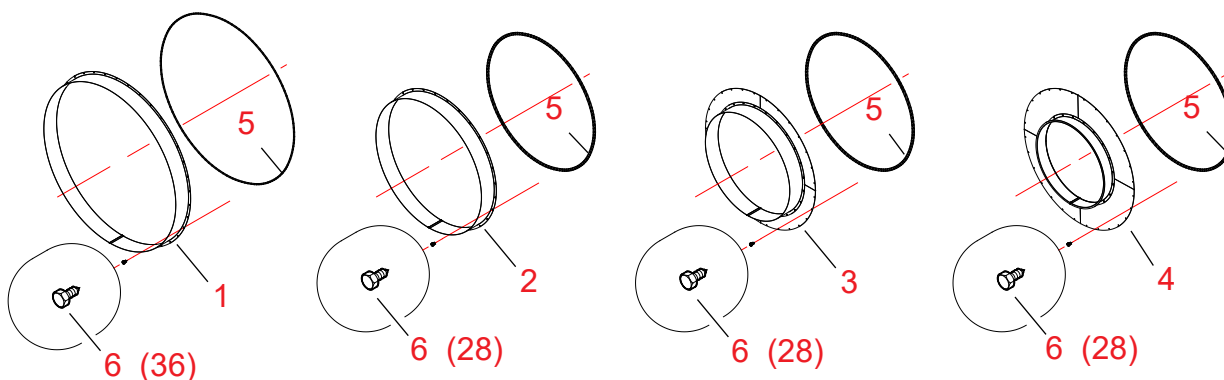
- * **Uzstādiat aizvaru plāksnes 220 mm augstumā augšējā kanālu rindā izplūdes pusē.**
Uzstādiat aizvaru plāksnes 200 mm augstumā apakšējā rindā.

Gaisa cauruļu savienojumi Ø 1200 mm, Ø 1000 mm, Ø 800 mm, Ø 630 mm



20061019

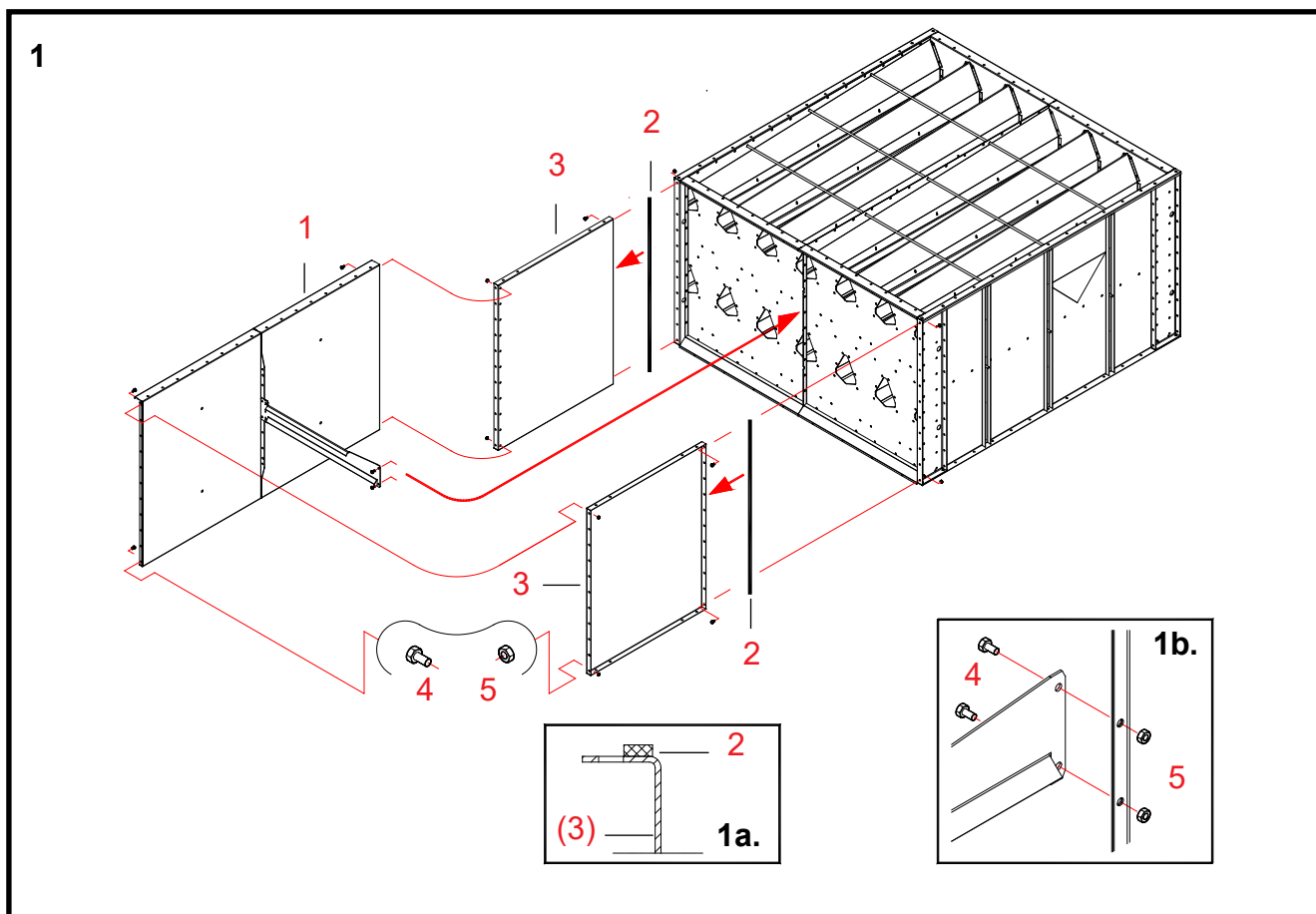
Norāde	Daļas nr.	Apzīmējums 1	Apzīmējums 2	Gab.	Dwg. Nr.	Svars	Grupa
1	A71201	GAIS CAUR UZMAV	D1250X120	1	A71201	6.48	3500
2	A71200	GAIS CAUR UZMAV	D1000X120	1	A71200	5.18	3500
3	A71203	GAIS KAN GALS WM06	PĀREJ DET D1000/D800	1	A71203	9.40	3000
4	A71204	GAIS KAN GALS WM06	PĀREJ DET D1000/D630	1	A71204	11.49	3000



Cauruļu savienojumu uzstādīšana gaisa kanāla galā

- 1 / 2 / 3 / 4 **Atlasiet caurules savienotāju atbilstoši gaisa caurules sistēmas izmēram.**
(1250 mm / 1000 mm / 800 mm / 630 mm)
- 5 **Piestipriniet blīvēšanas sloksnes pie gaisa caurules savienotāja atloka.**
Piestipriniet blīvējuma sloksni savienojuma atlokā skrūvju caurumu rindas iekšpusē.
- 6 **Piestipriniet savienojumu pie gaisa kanāla gala, izmantojot pašvītņojošās skrūves (4,8 x 13, 28 (36) gab.).**

Gaisa kanāla gala montāža



1 Principiālais zīmējums par mezglu un gaisa kanāla gala uzstādīšanu

Daļas

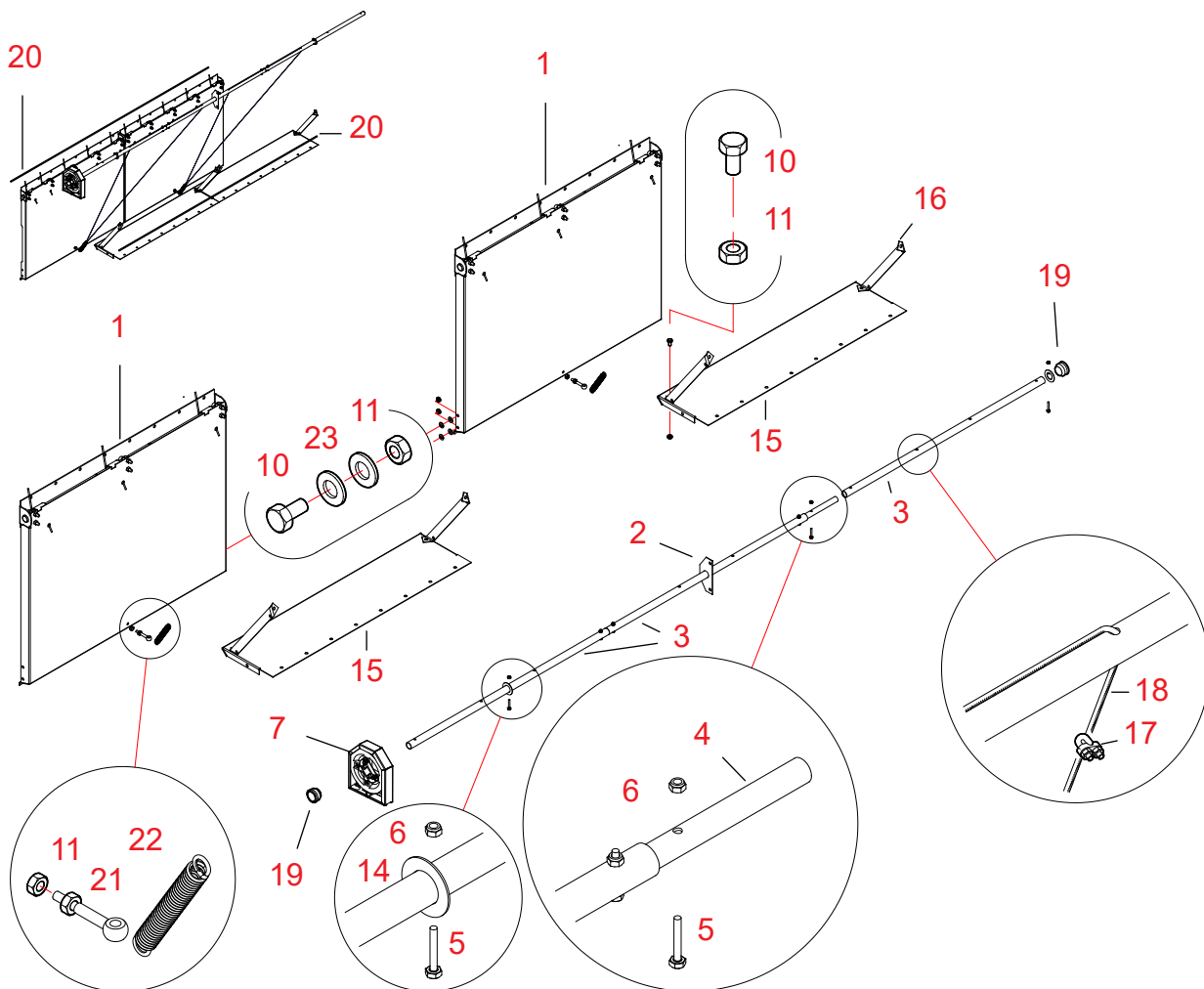
- 1 **Samontējiet gaisa kanāla gala plāksņu samontētos mezglus saskaņā ar atsevišķo instrukciju katram gaisa kanāla gala modelim.**
Ja augšējā vai apakšējā aizvara plāksne tiek iekļauta struktūrā, izveidojiet arī tai atsevišķu apakšmezglu.
- (4, 5) **Noņemiet bultskrūves un uzgriežņus (2 gab.) no sekcijas (no gaisa kanāla galu taisnā atbalsta stiprināšanas punkta).**
Tikai gadījumā, kad gaisa kanāla galam, kas tiek uzstādīts, ir drošs balsts. 1b zīm.
- 2 **Piestipriniet blīvēšanas sloksnes pie sānu plāksņu (detalas 3) piestiprināšanas atlokkiem, kas jāpievieno kaltēšanas sekcijai.**
- 3 **Pārvietojiet sānu plāksnes cieši iepretim sekcijas galiem.**
- 4, 5 **Sastipriniet sānu plāksnes, izmantojot bultskrūves un uzgriežņus (M8 x 16, 11 gab. /vienā pusē).**
- 1 **Pārvietojiet aizvara plāksni vai gala plāksnes apakšmezglu, ja tādi ir, pret gala plāksņu atlokkiem.**
Novietojiet gaisa kanāla gala balstu kaltēšanas sekcijas centra šuves tajā pašā pusē tā, ka tas ir pie gala.

Pievienojiet struktūru, kas tika samontēta 1. stadijā, uz (sekcijas un) sānu plāksnēm.
Piestipriniet gaisa kanāla gala taisno balstu pie sekcijas.
- * **Pārbaudiet savienojumus un gaisa kanāla gala taisnleņķa formu. Pievelciet visas bultskrūves.**

Gaisa kanāla gals 1,0 2W (A70813) – apakšējais aizvars B

Piederums gaisa kanāla galam A71329 (ventilatora gals PFS)

Rezerves daļas



Kā pieprasīts, aizbāziet neizmantotos vārpstas caurumus kaltēšanas sekcijā ar detaļām 19.

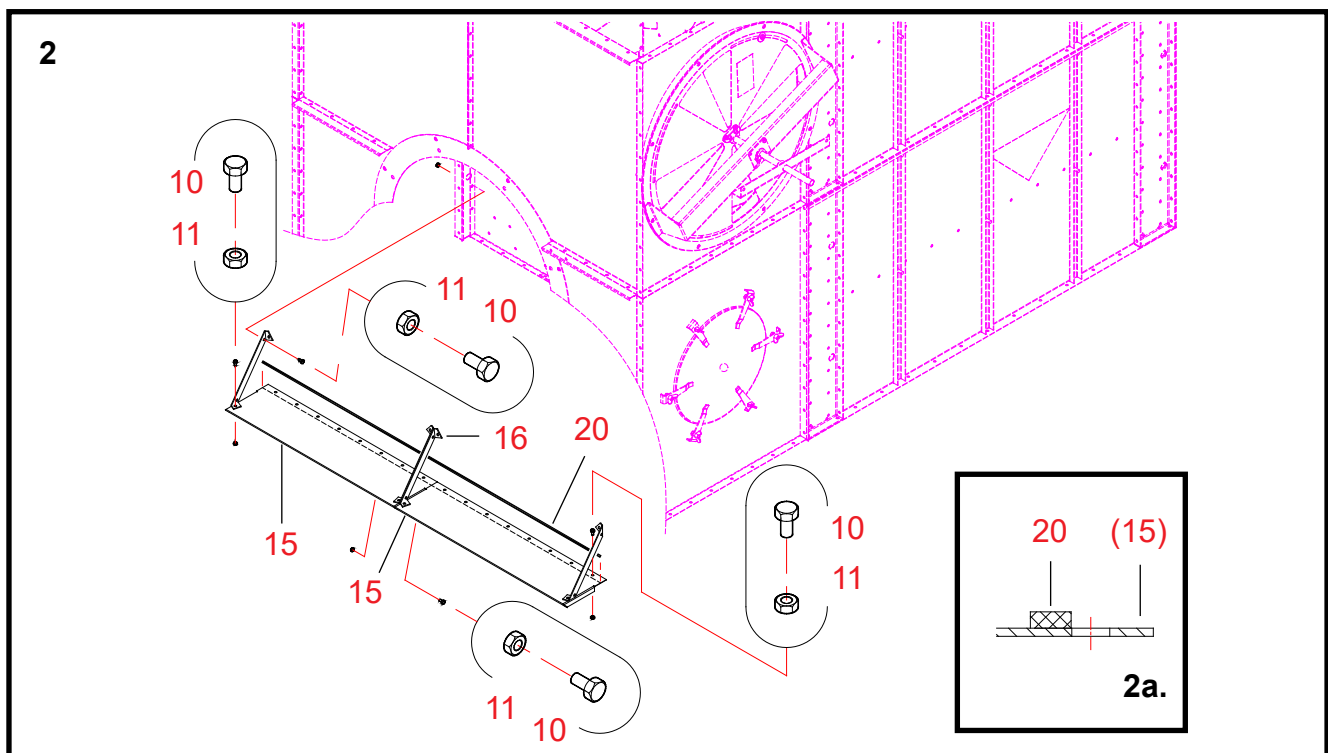
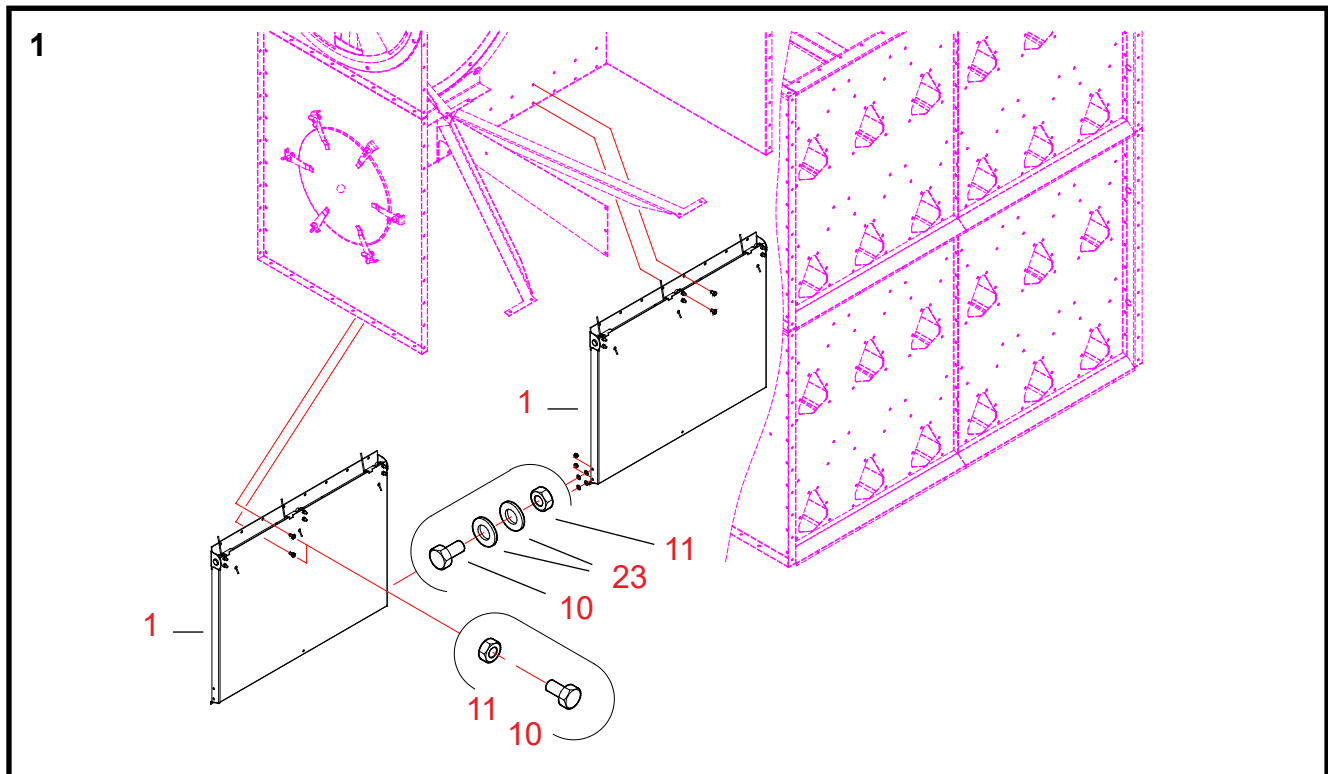


20061019

Norāde	Detāļas nr.	Apzīmējums 1	Apzīmējums 2	Gab.	Dwg. Nr.	Svars	Grupa
1	A70668	GAIS KAN GALS WM06	PAG AIZVAR PL 1M ASSY	2	A70668	15,08	3000
2	A70551	SEKCIJA WM06 AIZVARS	VAD KROŠT	1	A70551	42,34	3000
3	A70548	SEKCIJA WM06 AIZVARS	D25-958 CAURUL	3	A70548-C	42,34	3000
4	A70733	SEKCIJA WM06 AIZVARS	D19-300 CAUR.PAGAR.	2	A70733	0,25	3000
5	101520	SKR SEŠK ZN 8.8	6X35 AM DIN933	6		0	2010
6	110789	UZGRIEZNIS NYLOC ZN M 6	DIN985	6		0	2010
7	A71223	GAIS KAN GALS WM06	ĶĒDES FIKSĀC KOMPL	1	A71223-A	0,9	3000
10	101810	SKR SEŠK ZN 8.8	8X16 AM DIN933	7		0	2010
11	110540	UZGRIEŽNIS ZN 8 M 8	DIN934	11		0	2010
14	400344	PAPLĀKSNE AISI	PL1,5 D45/25,5	2	21175,4	0	4500
15	A71156	GAIS KAN GALS WM06	AIZVAR PRETPLĀKSNE	2	A71156	15,08	3000
16	A71157	GAIS KAN GALS WM06	AIZV TURĒT	4	A71157	15,08	3000
17	114055	TROS FIKS	D 5	4		0	2900
18	114067	TROSE	D3/D5 MM PLAST P	8		0	2900
19	116065	PLAST AIZBĀŽ	DBI 42	2		0	2600
20	115570	BLĪVĒŠ SLOKSN	4X10 MAPA	4		0	2600
21	107821	SK AR URB	M 8X60	2		0	2000
22	120014	VILCES ATSP	3,0X17 140	2	41529	0	2900
23	111550	PAPLĀKSN ZN	M 10 DIN125	4		0	2010

Gaisa kanāla gala A70813 montāža

*Mēs iesakām veikt gaisa kanāla gala montāžu uz līdzenas plaknes.
Tas nodrošina, ka pilnīgi samontēts gaisa kanāla gals ir taisns.*



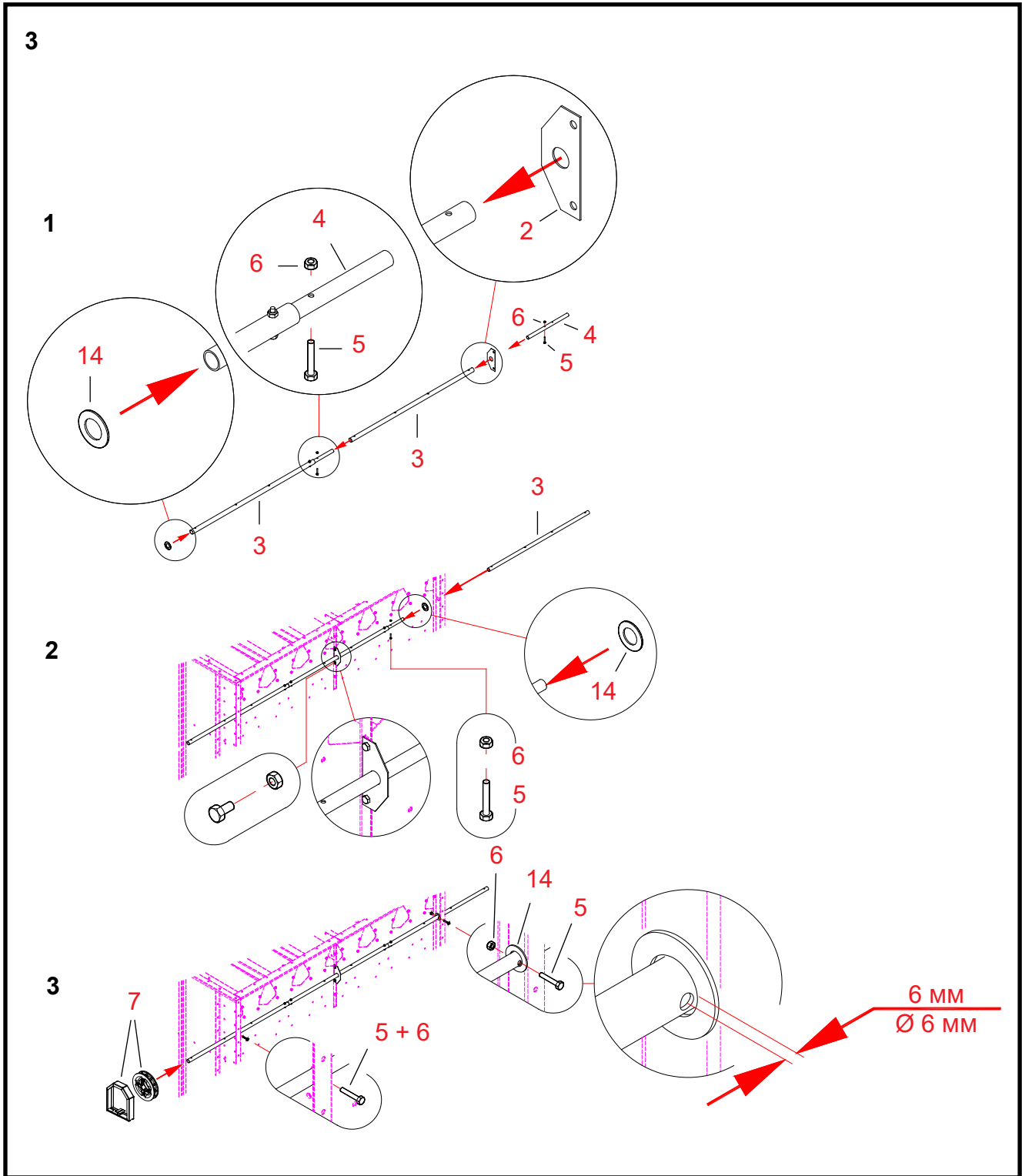


1 Aizvara plāksnes mezglu uzstādīšana gaisa kanāla galā (A71329) samontētās sekcijas iekšpusē.

- Daļas Darba stadiju numerācija attiecas uz zīmējumā A70813 gaisa kanāla gala rezerves daļu norādītiem numuriem.
- 1 Pievienojiet aizvara plāksnes struktūras (detaļas 1) pie caurumiem gala plāksnes struktūrā.
- 10, 11 Piestipriniet aizvara plāksni, izmantojot bultskrūves un uzgriežņus (M8 x 16, 16 gab./ uz aizvara plāksni).
- 10, 11, 23 Savienojiet kopā aizvaru plāksnes, izmantojot bultskrūves, paplāksnes un uzgriežņus (M8 x 16). Uzstādiat divas M10 paplāksnes uz abām bultskrūvēm, starp aizvaru plāksnēm.

2 Pretplāksņu uzstādīšana aizvara plāksnei sekcijā

- 15 Savienojiet kopā divas apšuvuma plāksnes (detaļas 15)
- 10, 11 Sastipriniet savienojumu, izmantojot bultskrūvi un uzgriežņus (M8 x 16).
- 16 Uzstādiat pretplāksņu balstus (detaļas 16, 4 gab.) pretplāksnēs pozīcijā, kas parādīta attēlā.
- 10, 11 Piestipriniet balstus, izmantojot bultskrūves un uzgriežņus (M8 x 16, 1 gab. uz balstu).
- 20 Piestipriniet blīvējošo sloksni pie pretplāksnes mezgla (detaļa 15) augšējās virsmas.
Piestipriniet blīvējuma sloksnes skrūvju caurumu rindas iekšpusē (skatiet att. 2a).
- (10, 11) **Noņemiet no sekcijas stiprinājuma bultskrūves un uzgriežņus pretplāksņu balstu stiprināšanas punktiem.**
Piestipriniet pretplāksnes balstus, izmantojot otro bultskrūvi no apakšas sekcijas centrālā šuvē un sānu šuvēs.
- * **Pārvietojiet pilnīgi samontēto pretplāksnes struktūru pret kaltēšanas sekcijas galu.**
Esiet uzmanīgs, lai nesabojātu blīvējuma sloksnes, kad uzstādāt plāksni.
- 10, 11 Piestipriniet pretplāksnes balstus, izmantojot noņemtās bultskrūves un uzgriežņus (M8 x 16).
Pretplāksnes apmale nonāk zem sekcijas sāna un ar to tiek nostiprināta savā vietā .





3 Aizvaru plākšņu piedziņas vārpstas uzstādīšana

Att. 1.

- 4 Savienojiet kopā divas vārpstas-caurules (detāļas 3), izmantojot pagarinājuma cauruli.
- 5, 6 Sastipriniet savienojumu, izmantojot divas bultskrūves un Nyloc uzgriežņus (M6 x 35).
- 2 Uzbīdīet vārpstai vadcauruli ar austiņu uz caurules.
- 4 Pievienojiet otru pagarinājuma cauruli tam pašam vārpstas-caurules galam, uz kura jūs uzbīdījāt vadcauruli ar austiņu.
- 5, 6 Sastipriniet pagarinājuma cauruli, izmantojot bultskrūvi un Nyloc uzgriežņus (M6 x 35).
- 14 Uzlieciet paplāksni (D45/25,5) uz caurules no caurules pretējā gala.

Att. 2.

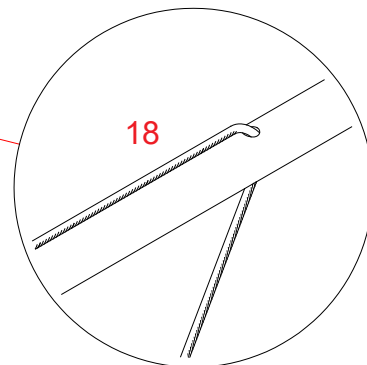
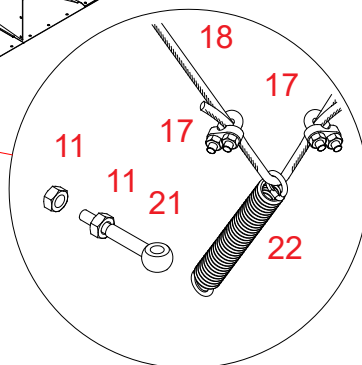
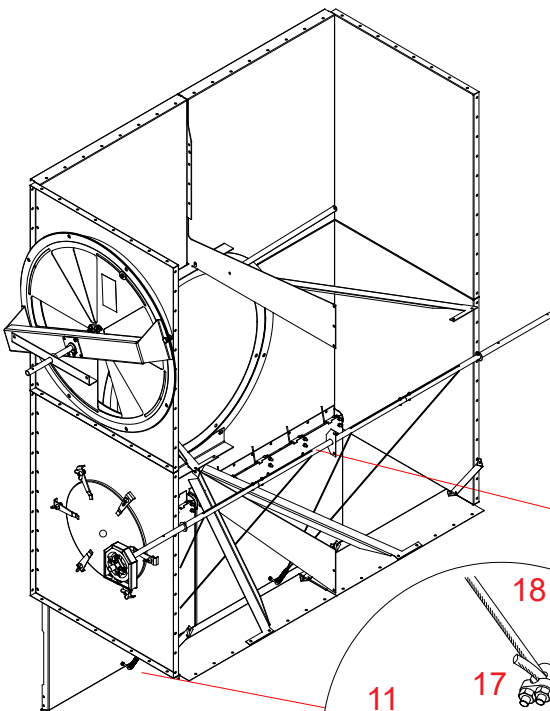
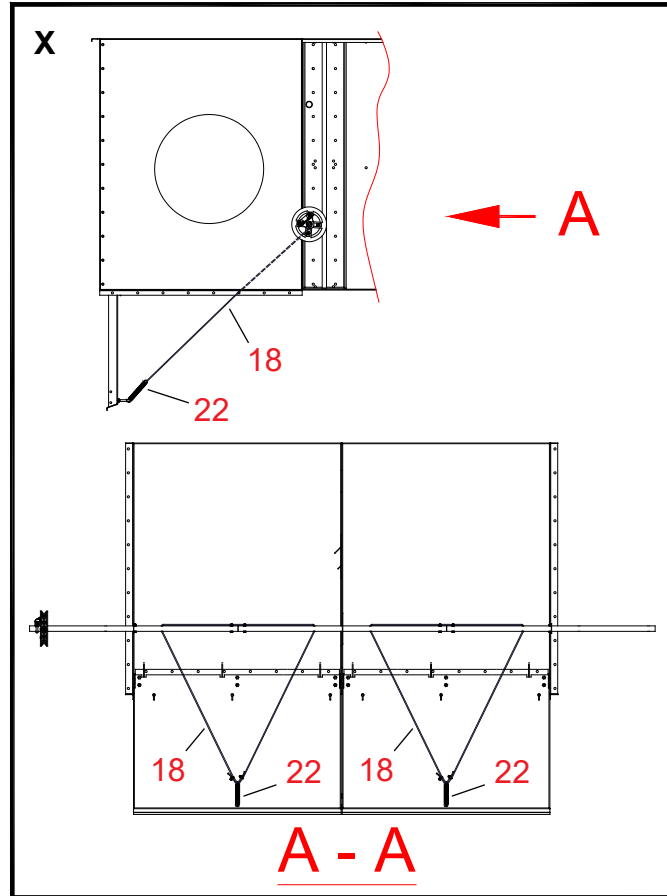
- (1) Ievietojiet vārpstu, kas samontēta atbilstoši 1. zīm. augšējās Ø 25,5 mm caurumos sekcijas sānu plāksnēs.
Noņemiet divas bultskrūves no sekciju centrālās šuves gala plāksnēm pie vadošajiem kronšteinu.
Uzlieciet vadošos kronšteinus pret gala plākšņu atlokus un ievietojiet bultskrūves atpakaļ vietā.
- 14 Uzlieciet otru paplāksni (D45/25,5) uz vārpstas caurules.
- 3 Bīdīet trešo vārpstas cauruli caur sānu plāksni un sekcijas statni pret samontētās vārpstas pagarinājuma cauruli.
- 5, 6 Sastipriniet vārpstas caurules savienojumu, izmantojot bultskrūvi un Nyloc uzgriežņus (M6 x 35).

Att. 3.

- * Centrējiet vārpstas cauruli attiecībā pret sekcijas sānu atlokus.
- * Pārbīdīet paplāksnes (detāļas 14) pret sekcijas sānu atlokus.
- * Izurbiet Ø 6 mm urbumu caur vārpstu-cauruli 6 mm attālumā no katras paplāksnes puses.
- 5, 6 Ievietojiet bultskrūves izurbtajos caurumos un nostipriniet tās, izmantojot Nyloc uzgriežņus (M6 x 35).
- 7 Novietojiet ķēzrāta mezglu uz aizvaru plāksnes piedziņas vārpstas.
Šajā etapā U veida bultskrūvju cilpu uzgriežņus tikai viegli pievelciet.



4



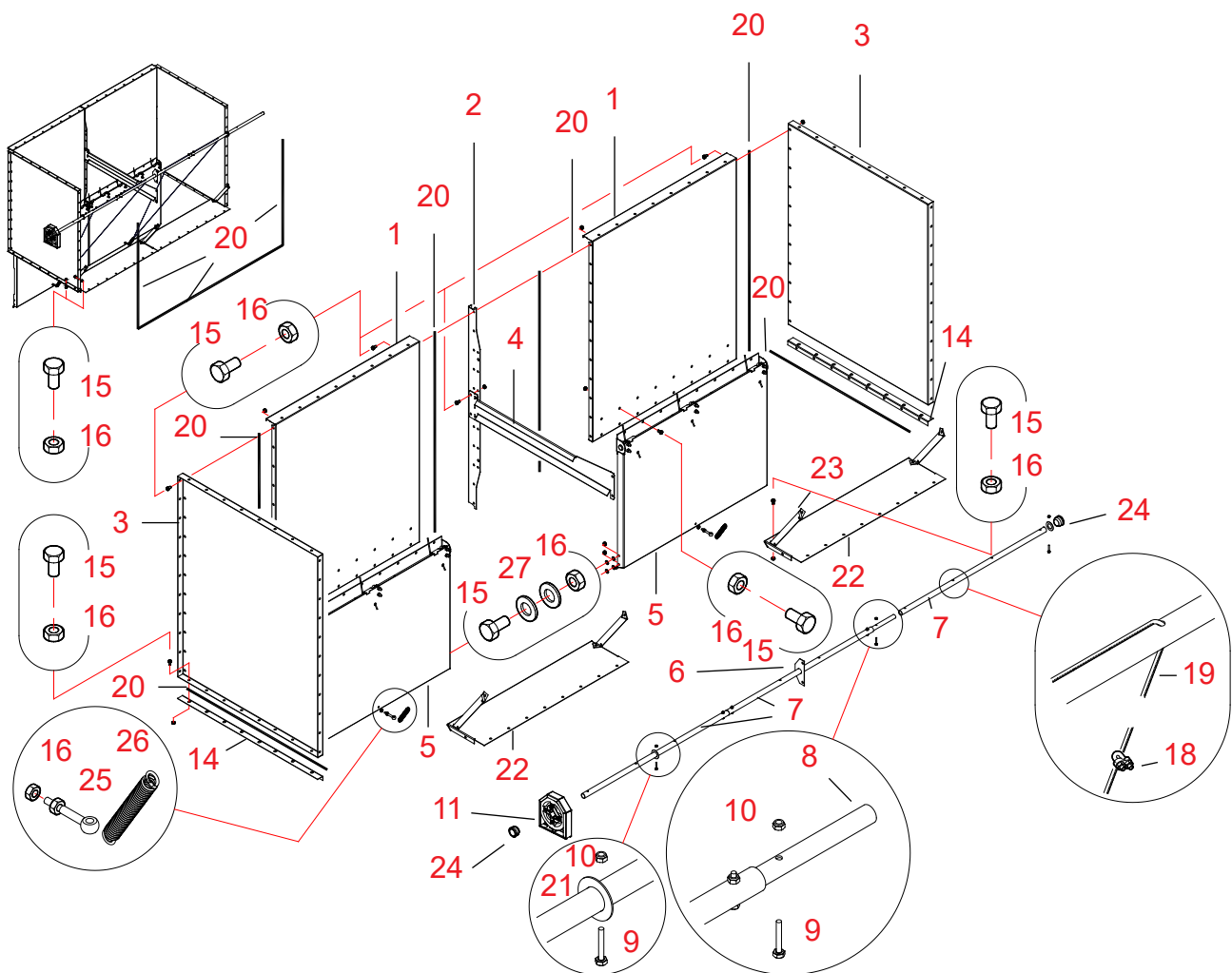


4 Piedziņas stieplu uzstādīšana plāksnēm

- 11, 21 **Nodrošiniet abas aizvaru plāksnes ar bultskrūvēm ar urbumu. Nostipriniet tās, izmantojot divus uzgriežņus (M8).**
- 22 **Izvelciet savilcējatsperi caur abām bultskrūvēm ar urbumu.**
- 18 **Uzstādiet spēka piedziņas stieples aizvaru plāksnēm.**
Izveriet stiepli caur diviem caurumiem vārpstā un vilcējatsperes acī, lai izveidotu trīsstūrveida cilpu. (X. attēls)
- 17 **Novietojiet stieplu bloķētājus vilcējatsperes urbuma abās pusēs.**
- * **Nogrieziet stiepli apmēram 30 mm attālumā no stieples bloķētāja.**

Gaisa kanāla gals 1,0 2W (A70814) – kanāla aizvars B

Rezerves daļas



Daļas 14 un to blīvējumi tiek uzstādīti tikai tad, ja šis mezgls ir kaltes gaisa kanāla gala zemākā daļa.

Kā pieprasīts, aizbāziet neizmantotos vārpstas caurumus kaltēšanas sekcijā ar detaļām 24.

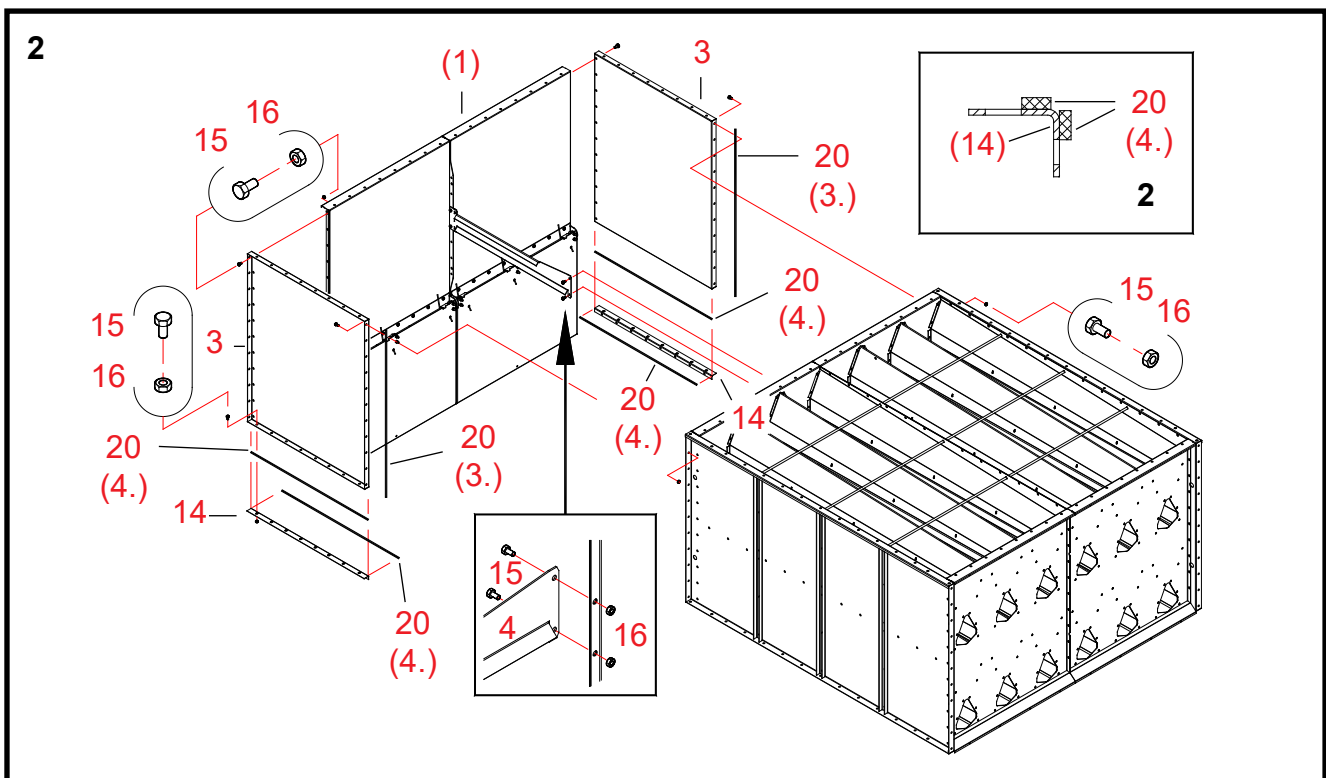
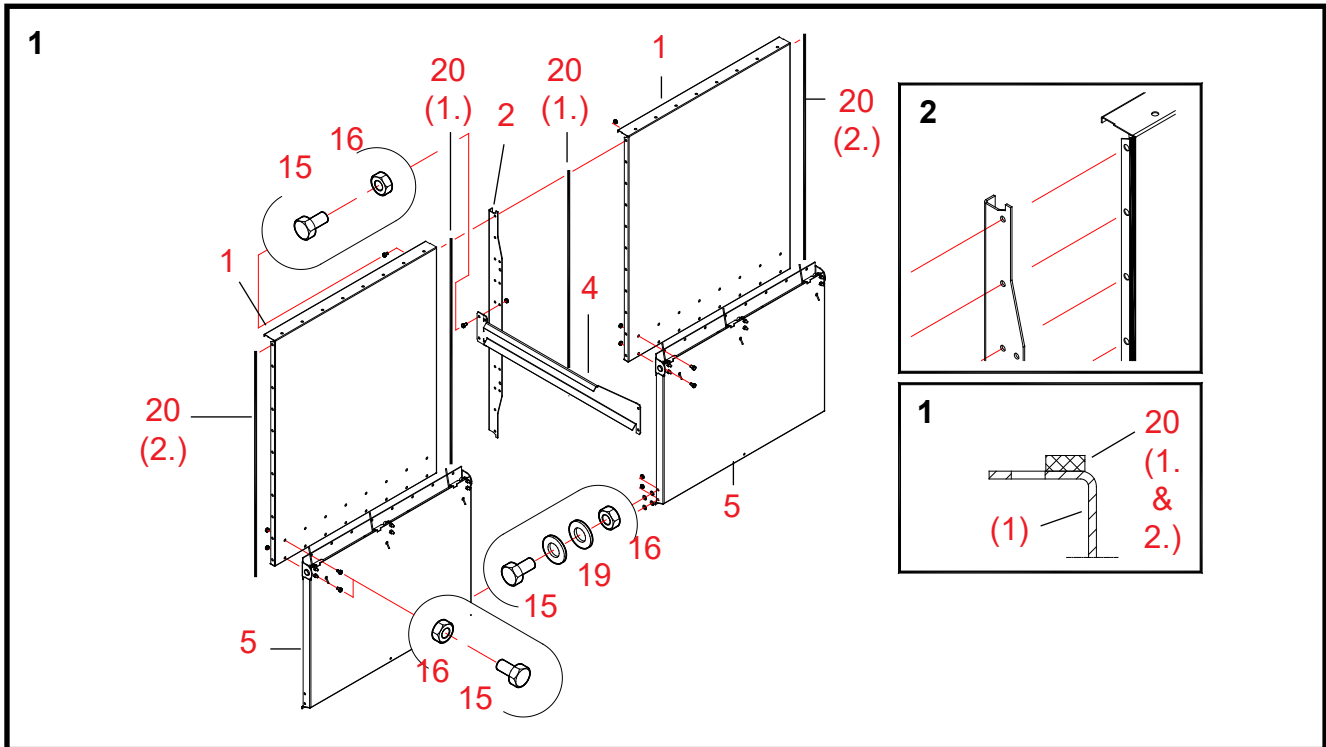


20080901

Norāde	Detaiļas nr.	Apzīmējums 1	Apzīmējums 2	Gab.	Dwg. Nr.	Svars	Grupa
1	A70682	GAIS KAN GALS WM06	GALA PLĀK AR AIZVAR	2	A70682	14.64	3000
2	A70810	AUGŠ SEKCIJA WM06	VERTIKĀL BALSTS PL3	1	A70810-C	2.34	3000
3	A70640	ILMAPÄÄTY WM06 1.0	SĀNU PLĀK	2	A70640	14.18	3000
4	A70678	ILMAPÄÄTY WM06 1.0	TAISNS ATBALSTS	1	A70678-B	1.79	3000
5	A70668	GAIS KAN GALS WM06	PAG AIZVAR PL 1M ASSY	2	A70668	15.08	3000
6	A70551	SEKCIJA WM06 AIZVARS	VAD KROŠT	1	A70551	42.34	3000
7	A70548	SEKCIJA WM06 AIZVARS	D25-958 CAURUL	3	A70548-C	42.34	3000
8	A70733	SEKCIJA WM06 AIZVARS	D19-300 CAUR.PAGAR.	2	A70733	0.25	3000
9	101520	SKR SEŠK ZN 8.8	6X35 AM DIN933	6		0	2010
10	110789	UZGRIEZNIS NYLOC ZN M 6DIN985	6		0	2010	
11	A71223	GAIS KAN GALS WM06	ĶĒDES FIKSĀC KOMPL	1	A71223-A	0.9	3000
14	A70570	GAIS KAN GALS WM06 1.0	STŪRA SLOKSNE	2	A70570-A	0.94	3000
15	101810	SKR SEŠK ZN 8.8	8X16 AM DIN933	110		0	2010
16	110540	UZGRIEŽNIS ZN 8 M 8	DIN934	114		0	2010
18	114055	TROS FIKS	D 5	4		0	2900
19	114067	TROSE	D3/D5 MM PLAST P	8		0	2900
20	115570	BLĪVĒŠ SLOKSN	4X10 MAPA	24		0	2600
21	400344	PAPLĀKSNE AISI	PL1,5 D45/25,5	2	21175,4	0	4500
22	A71156	GAIS KAN GALS WM06	AIZVAR PRETPLĀKSNE	2	A71156	15.08	3000
23	A71157	GAIS KAN GALS WM06	AIZV TURĒT	4	A71157	15.08	3000
24	116065	PLAST AIZBĀŽ	DBI 42	2		0	2600
25	107821	SK AR URB	M 8X60	2		0	2000
26	120014	VILCES ATSP	3,0X17 140	2	41529	0	2900
27	111550	PAPLĀKSN ZN	M 10 DIN125	4		0	2010

Gaisa kanāla gala A70814 montāža

Mēs iesakām veikt gaisa kanāla gala montāžu uz līdzenas plaknes.
Tas nodrošina, ka pilnīgi samontēts gaisa kanāla gals ir taisns.





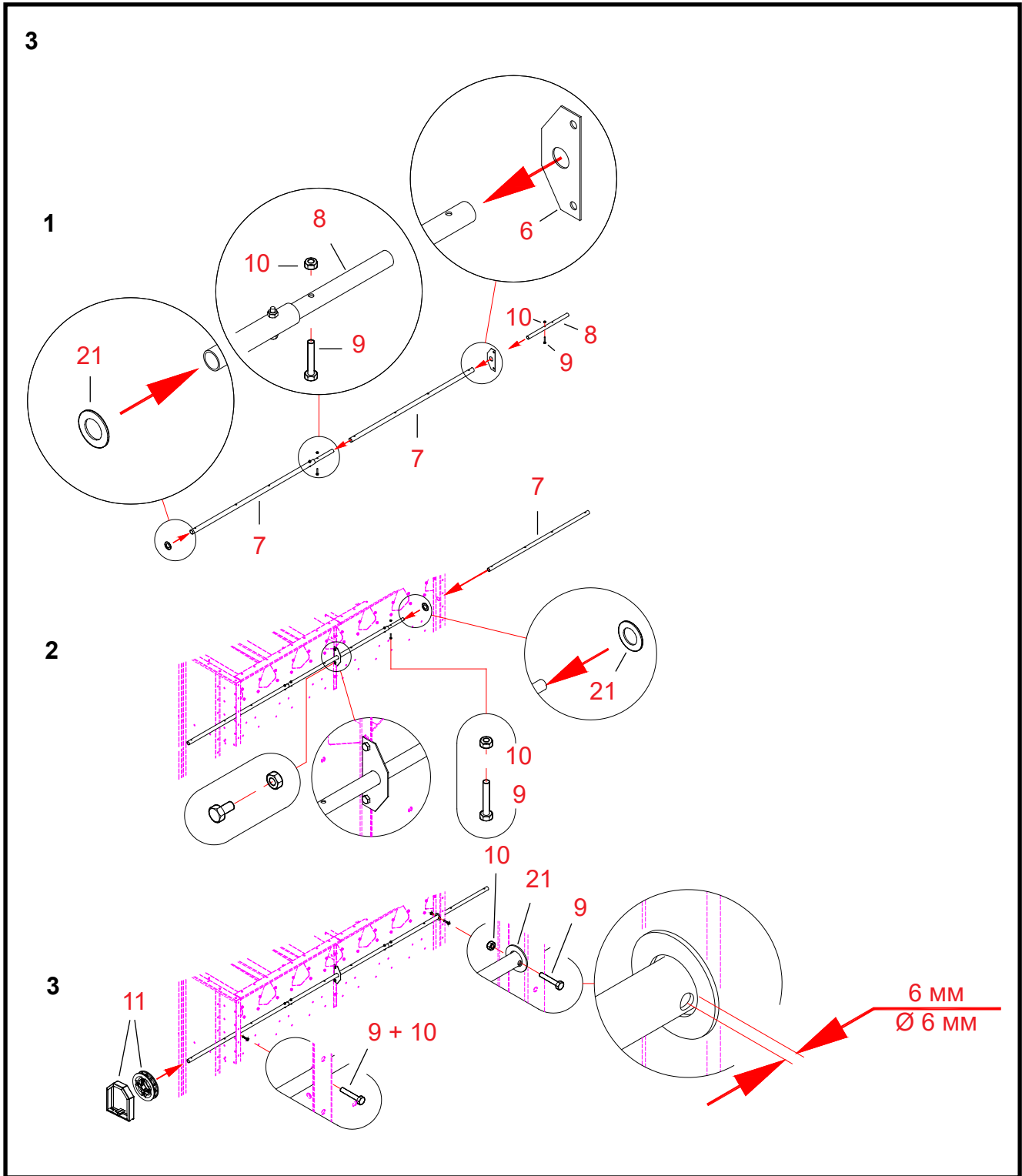
1 Gala plāksnes mezgla uzstādīšana gaisa kanāla galam

- Daļas Darba stadiju numerācija attiecas uz zīmējumā A70814 gaisa kanāla gala rezerves daļu norādītiem numuriem.
- 20 (1.) **Piestipriniet blīvēšanas sloksnes pie divu gala plākšņu (detajas 1) atlokiem, lai savienotu kopā.**
Piestipriniet blīvējuma sloksnes atlokos, skrūvju caurumu rindu iekšpusē (skatiet detaļu att. 1).
- 2 **Novietojiet vertikālo balstu starp gala plāksnēm.**
Kad uzstādiat vertikālo balstu, esiet uzmanīgs, lai nesabojātu blīvējuma sloksnes.
Uzstādiat vertikālā balsta atloku uz kreisā gaisa kanāla ārpusē gala virzienā, kas parādīts 2. zīmējumā.
Atlokam jābūt kā parādīts 2. zīmējumā, ja lietus jumts būs piestiprināts gaisa kanāla galam.
- 15, 16 **Piestipriniet gala plāksnes un vertikālo balstu, izmantojot bultskrūves un uzgriežņus (M8 x 16, 11 gab.).**
Pievelciet bultskrūves tikai viegli, tā, lai vēlāk Jūs varētu iztaisnot gaisa kanāla galu.
- 4 **Uzstādiat taisno gaisa kanāla gala balstu vertikālajā balstā (detaļa 2).**
Izraugieties pēc zīmējuma pareizo pozīciju balstam.
- 15, 16 **Piestipriniet balstu, izmantojot bultskrūves un uzgriežņus (M8 x 16, 2 gab.).**
- 5 **Pievienojiet aizvara plāksnes struktūras (detajas 5) pie caurumiem gala plāksnes struktūrā.**
- 15, 16 **Piestipriniet aizvara plāksni, izmantojot bultskrūves un uzgriežņus (M8 x 16, 16 gab./ uz aizvara plāksni).**
- 15, 16, 19 **Savienojiet kopā aizvaru plāksnes, izmantojot bultskrūves, paplāksnes un uzgriežņus (M8 x 16).**
Uzstādiat divas M10 paplāksnes uz abām bultskrūvēm, starp aizvaru plāksnēm.
- 20 (2.) **Piestipriniet blīvēšanas sloksnes pie gala plākšņu (detajas 1 savienotas kopā) gala atlokiem.**
Piestipriniet blīvējuma sloksnes atlokos, skrūvju caurumu rindu iekšpusē (skatiet detaļu att. 1).

2 Gaisa kanāla gala montēšana

- 20 (3.) **Piestipriniet blīvēšanas sloksnes pie sānu plākšņu (detajas 3) piestiprināšanas atlokiem, kas jāpievieno kaltēšanas sekcijai.**
Piestipriniet blīvējuma sloksnes skrūvju caurumu rindas iekšpusē.
- 3 **Pārvietojiet sānu plāksnes cieši iepretim sekcijas galiem.**
Esiet uzmanīgs, lai nesabojātu blīvējuma sloksnes, kad uzstādāt sānu plāksnes.
- 15, 16 **Piestipriniet sānu plāksnes pie sekcijas, izmantojot bultskrūves un uzgriežņus (M8 x 16, 11 gab./ uz vienu sānu plāksni).**
Pievelciet bultskrūves tikai viegli, tā, lai vēlāk Jūs varētu iztaisnot gaisa kanāla galu.
- (1) **Pārvietojiet mezglu, kas samontēts 1. etapā, starp sānu plāksnēm.**
Esiet uzmanīgs, lai nesabojātu blīvējuma sloksnes, kad pārvietojat struktūras.
- 15, 16 **Piestipriniet struktūru, kas samontēta 1. stadijā, izmantojot bultskrūves un uzgriežņus (M8 x 16, 11 + 11 gab.).**
- 15, 16 **Piestipriniet taisno gaisa kanāla gala atbalstu pie sekcijas, izmantojot bultskrūves un uzgriežņus (M8 x 16, 2 gab.).**
Skatiet detaļu zīm. 2. Pievelciet bultskrūves tikai viegli, tā, lai vēlāk Jūs varētu iztaisnot gaisa kanāla galu.

Turpinājums nākošajā lappusē >>>





Uzstādiet stūra sloksnes (detaļas 14) tikai tad, ja šis mezgls ir gaisa kanāla gala zemākā daļa kaltē.

- 20 (4.) **Piestipriniet blīvēšanas sloksnes pie stūra slokšņu (detaļas 14) atlokiem.**
Piestipriniet blīvējuma sloksnes skrūvju caurumu rindas iekšpusē (skatiet detaļu zīmējumā 2).
- 14 **Piestipriniet stūra sloksnes pie abu sānu plākšņu apakšējiem atlokiem.**
- 15, 16 **Piestipriniet stūra sloksnes, izmantojot bultskrūves un uzgriežņus (M8 x 16, 4 +4 gab.).**
- * **Pārbaudiet savienojumus un gaisa kanāla gala taisnleņķa formu. Pievelciet visas bultskrūves.**

3 Aizvaru plākšņu piedziņas vārpstas uzstādīšana

Att. 1.

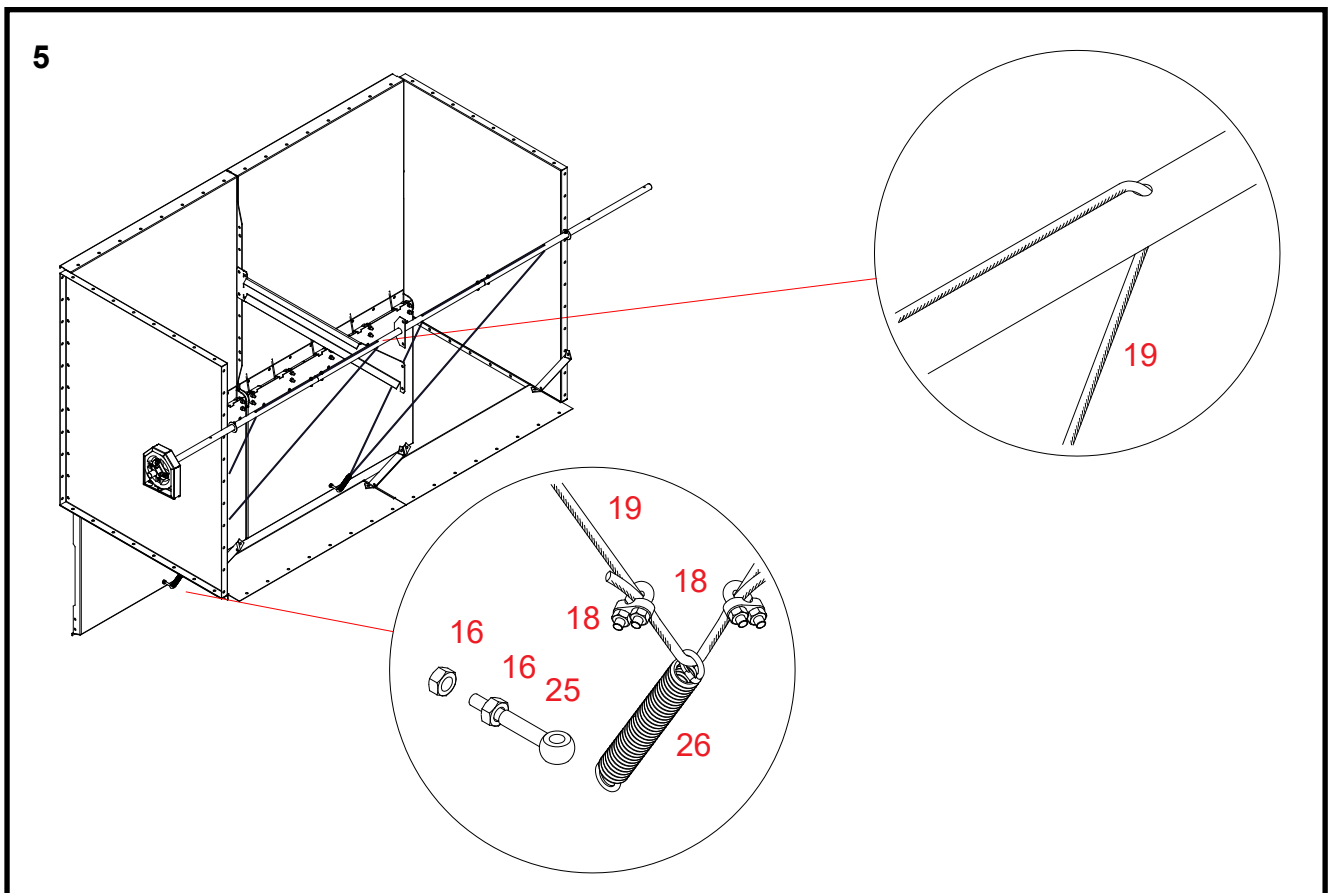
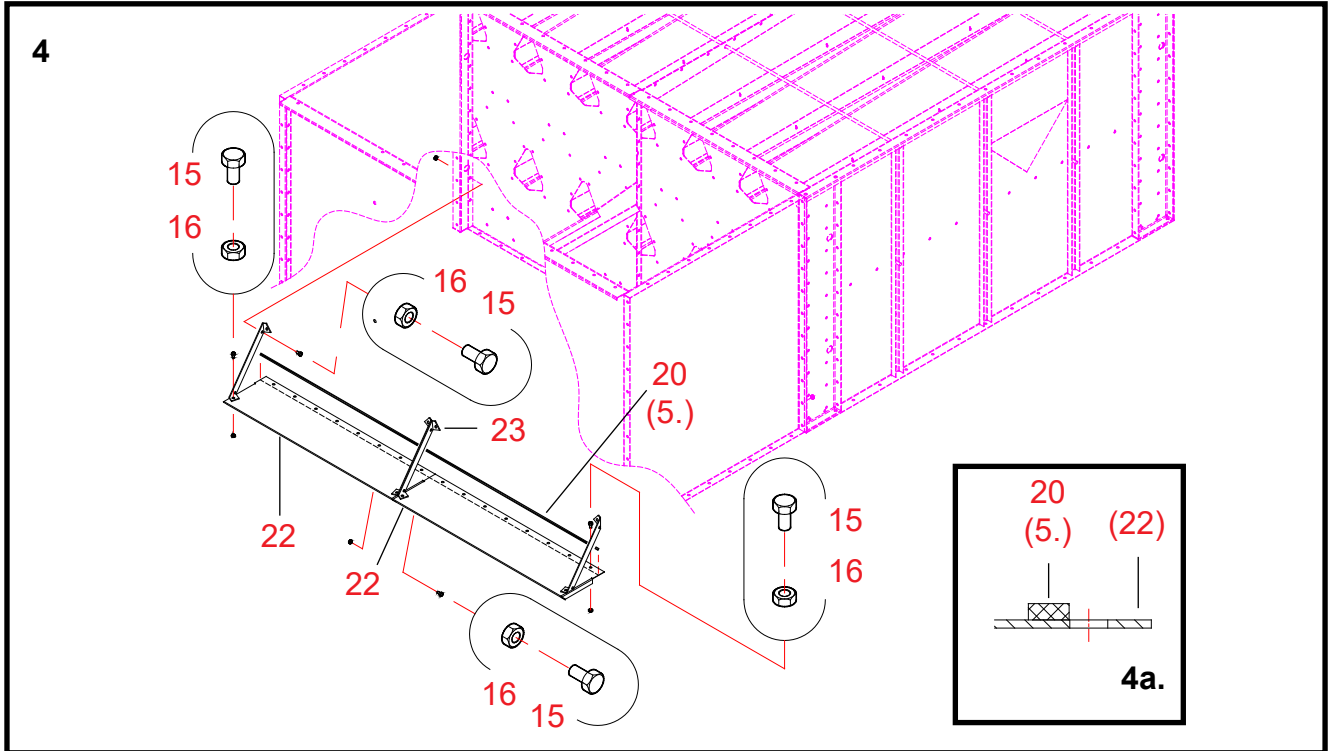
- 8 **Savienojiet kopā divas vārpstas-caurules (detaļas 7), izmantojot pagarinājuma cauruli.**
- 9, 10 **Sastipriniet savienojumu, izmantojot divas bultskrūves un Nyloc uzgriežņus (M6 x 35).**
- 6 **Uzbīdīet vārpstai vadcauruli ar austiņu uz caurules.**
- 8 **Pievienojiet otru pagarinājuma cauruli tam pašam vārpstas-caurules galam, uz kura jūs uzbīdījāt vadcauruli ar austiņu.**
- 9, 10 **Sastipriniet pagarinājuma cauruli, izmantojot bultskrūvi un Nyloc uzgriežņus (M6 x 35).**
- 21 **Uzlieciet paplāksni (D45/25,5) uz caurules no caurules pretējā gala.**

Att. 2.

- (1) **Ievietojiet vārpstu, kas samontēta atbilstoši 1. zīm. augšējās Ø 25,5 mm caurumos sekcijas sānu plāksnēs.**
Noņemiet divas bultskrūves no sekciju centrālās šuves gala plāksnēm pie vadošajiem kronšteinu.
Uzlieciet vadošos kronšteinus pret gala plākšņu atlokiem un ievietojiet bultskrūves atpakaļ vietā.
- 21 **Uzlieciet otru paplāksni (D45/25,5) uz vārpstas caurules.**
- 7 **Bīdīet trešo vārpstas cauruli caur sānu plāksni un sekcijas statni pret samontētās vārpstas pagarinājuma cauruli.**
- 9, 10 **Sastipriniet vārpstas caurules savienojumu, izmantojot bultskrūvi un Nyloc uzgriežņus (M6 x 35).**

Att. 3.

- * **Centrējiet vārpstas cauruli attiecībā pret sekcijas sānu atlokiem.**
- * **Pārbīdīet paplāksnes (detaļas 21) pret sekcijas sānu atlokiem.**
- * **Izurbiet Ø 6 mm urbumu caur vārpstu-cauruli 6 mm attālumā no katras paplāksnes puses.**
- 9, 10 **Ievietojiet bultskrūves izurbtajos caurumos un nostipriniet tās, izmantojot Nyloc uzgriežņus (M6 x 35).**
- 11 **Novietojiet ķēzrta mezglu uz aizvaru plāksnes piedziņas vārpstas.**
Šajā etapā U veida bultskrūvju cilpu uzgriežņus tikai viegli pievelciet.





4 Pretplākšņu uzstādīšana aizvara plāksnei sekcijā

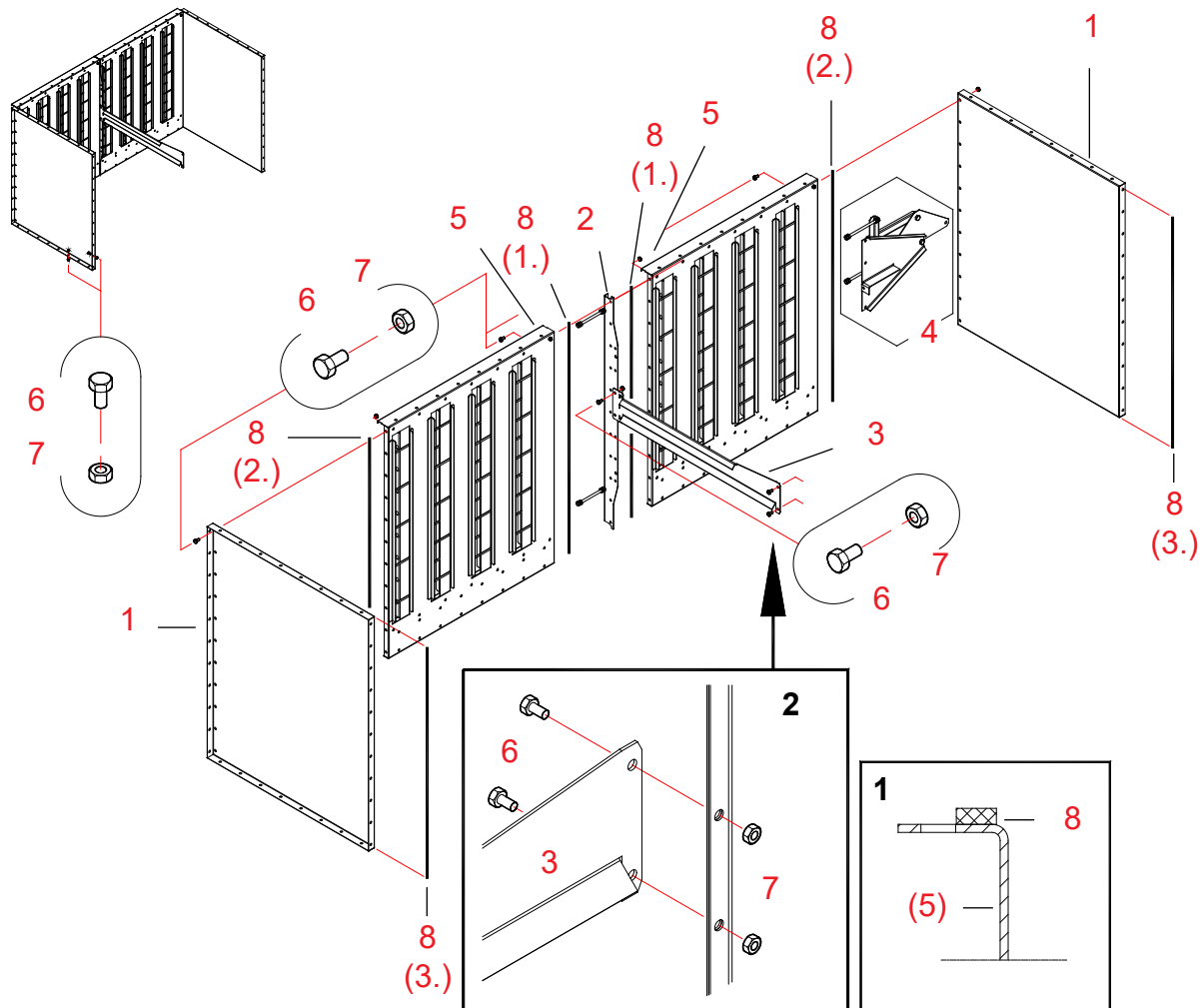
- 22 Savienojiet kopā divas apšuvuma plāksnes (detaja 22)
- 15, 16 Sastipriniet savienojumu, izmantojot bultskrūvi un uzgriežņus (M8 x 16).
- 23 Uzstādiet pretplākšņu balstus (detaja 23, 4 gab.) pretplāksnēs pozīcijā, kas parādīta attēlā.
- 15, 16 Piestipriniet balstus, izmantojot bultskrūves un uzgriežņus (M8 x 16, 1 gab. uz balstu).
- 20 (5.) Piestipriniet blīvējošo sloksni pie pretplāksnes mezgla (detaja 22) augšējās virsmas.
Piestipriniet blīvējuma sloksnes skrūvju caurumu rindas iekšpusē (skatiet att. 4a).
- (15, 16) Noņemiet no sekcijas stiprinājuma bultskrūves un uzgriežņus pretplākšņu balstu stiprināšanas punktiem.
Piestipriniet pretplāksnes balstus, izmantojot otro bultskrūvi no apakšas sekcijas centrālā šuvē un sānu šuvēs.
- (22 + 22) Pievienojiet samontēto pretplāksni pie gaisa kanāla gala sānu plākšņu stūra sloksnēm.
Novietojiet pretplāksnes stūra sloksņu attālākajos caurumos tajā pašā pusē ar sekciju.
- 15, 16 Piestipriniet pretplāksni abos tās galos, izmantojot bultskrūves un uzgriežņus (M8 x 16).
Pretplāksnes apmale nonāk zem sekcijas sāna un ar to tiek nostiprināta savā vietā.
Ja gaisa kanāla gali ir atstāti bez stūra loksnēm, pievienojiet pretplāksni tikai pie sekcijas.
- 15, 16 Piestipriniet pretplāksnes balstus, izmantojot noņemtās bultskrūves un uzgriežņus (M8 x 16).

5 Piedziņas stieplu uzstādīšana plāksnēm

- 16, 25 Nodrošiniet abas aizvaru plāksnes ar bultskrūvēm ar urbumu. Nostipriniet tās, izmantojot divus uzgriežņus (M8).
- 26 Izvelciet savilcējatsperi caur abām bultskrūvēm ar urbumu.
- 19 Uzstādiet spēka piedziņas stieples aizvaru plāksnēm.
Izveriet stiepli caur diviem caurumiem vārpstā un vilcējatsperes acī, lai izveidotu trīsstūrveida cilpu.
Apskatiet iepriekš arī X. attēlu montāžas instrukcijas 4. zīmējumā gaisa kanāla galam A70813.
- 18 Novietojiet stieplu bloķētājus vilcējatsperes urbuma abās pusēs.
- * Nogrieziet stiepli apmēram 30 mm attālumā no stieples bloķētāja.

Gaisa kanāla gals 1,0 2W (A70879) – regulēšanas plāksnes

Rezerves daļas



20080901

Norāde	Daļas nr.	Apzīmējums 1	Apzīmējums 2	Gab.	Dwg. Nr.	Svars	Grupa
1	A70640	GAIS KAN GALS WM06 1.0	SĀNU PLĀK	2	A70640	14.18	3000
2	A70810	AUGŠ SEKCIJA WM06	VERTIKĀL BALSTS PL3	1	A70810-C	2.34	3000
3	A70678	GAIS KAN GALS WM06 1.0	TAISNS ATBALSTS	1	A70678-B	1.79	3000
4	A71367	GAIS KAN GALS WM06	REGUL DETAĻ KOMPLEKTS	1	A71367	5.46	3000
5	A71351	GAIS KAN GALS WM06	REGUL MONT	2	A71351	32.1	3000
6	101810	SKR SEŠK ZN 8.8	8X16 AM DIN933	121		0	2010
7	110540	UZGRIEŽNIS ZN 8 M 8	DIN934	121		0	2010
8	115570	BLĪVĒŠ SLOKSN	4X10 MAPA	20		0	2600



Gaisa kanāla gala A70879 montāža

1 Gala plāksnes mezgla uzstādīšana gaisa kanāla galam

Daļas Darba stadiju numerācija attiecas uz zīmējumā A70879 gaisa kanāla gala rezerves daļu norādītiem numuriem.

Mēs iesakām veikt gaisa kanāla gala montāžu uz līdzenas plaknes.

Tas nodrošina, ka pilnīgi samontēts gaisa kanāla gals ir taisns.

8 (1.) **Piestipriniet blīvēšanas sloksnes pie divu gala plākšņu (detalas 5) atlokiem, lai savienotu kopā.**
Piestipriniet blīvējuma sloksnes atlokos, skrūvju caurumu rindu iekšpusē (skatiet detaļu att. 1).

2 **Novietojiet vertikālo balstu starp gala plāksnēm.**
Kad uzstādiat vertikālo balstu, esiet uzmanīgs, lai nesabojātu blīvējuma sloksnes.

6, 7 **Piestipriniet gala plāksnes un vertikālo balstu, izmantojot bultskrūves un uzgriežņus (M8 x 16, 11 gab.).**
Pievelciet bultskrūves tikai viegli, tā, lai vēlāk Jūs varētu iztaisnot gaisa kanāla galu.

3 **Uzstādiat taisno gaisa kanāla gala balstu vertikālajā balstā (detaļa 2).**
Izraugieties pēc zīmējuma pareizo pozīciju balstam.

6, 7 **Piestipriniet balstu, izmantojot bultskrūves un uzgriežņus (M8 x 16, 2 gab. uz balstu).**

8 (2.) **Piestipriniet blīvēšanas sloksnes pie samontētā gala plākšņu mezgla gala atlokiem.**
Piestipriniet blīvējuma sloksnes atlokos, skrūvju caurumu rindu iekšpusē (skatiet detaļu att. 1).

2 Gaisa kanāla gala montāža

8 (3.) **Piestipriniet blīvēšanas sloksnes pie sānu plākšņu (detalas 1) piestiprināšanas atlokiem, kas jāpievieno kaltēšanas sekcijai.**
Piestipriniet blīvējuma sloksnes skrūvju caurumu rindas iekšpusē.

1 **Pārvietojiet sānu plāksnes cieši iepretim sekcijas galiem.**
Esiet uzmanīgs, lai nesabojātu blīvējuma sloksnes, kad uzstādāt sānu plāksnes.

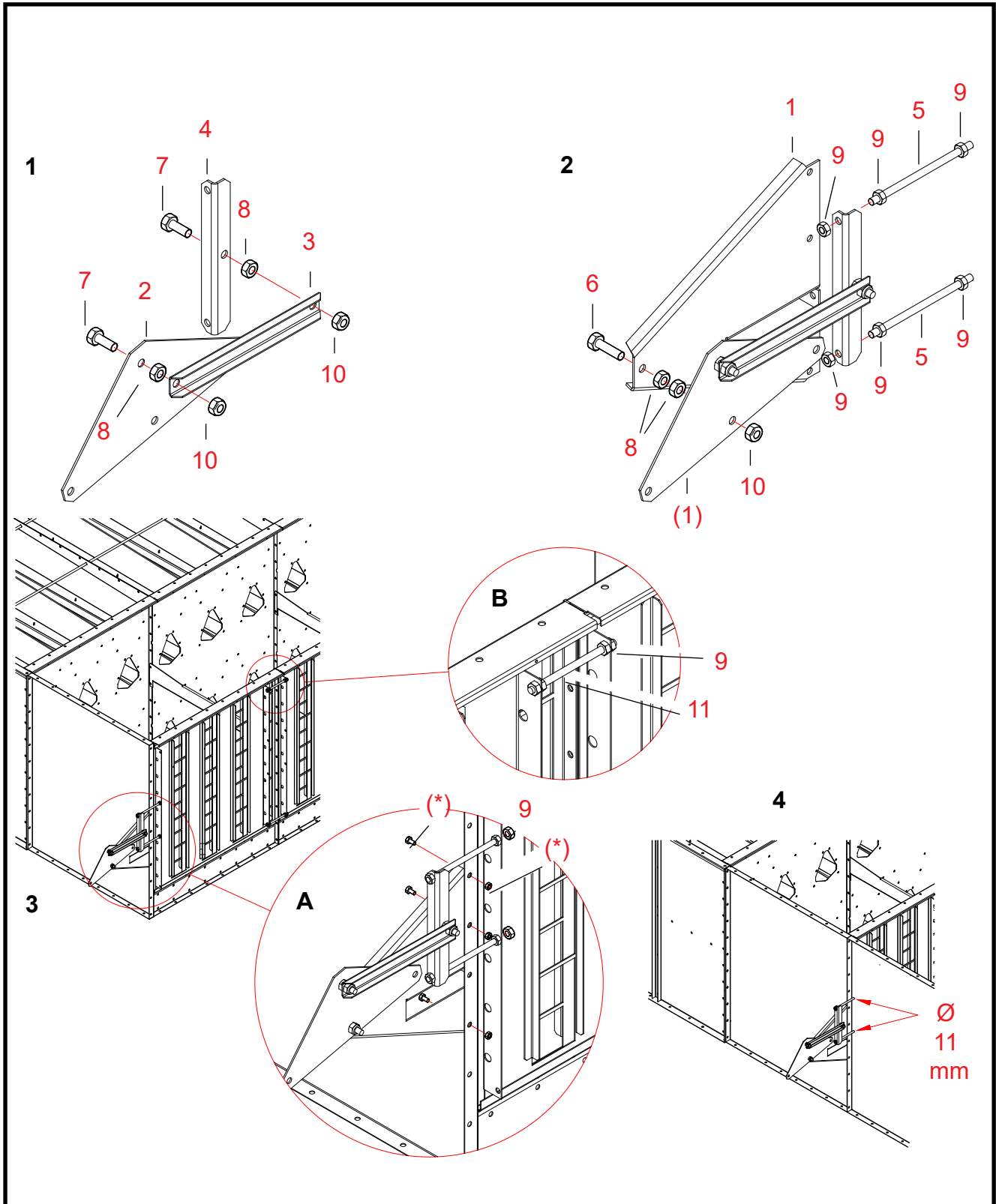
6, 7 **Sastipriniet sānu plāksnes, izmantojot bultskrūves un uzgriežņus (M8 x 16, 11 gab. /vienā pusē).**
Pievelciet bultskrūves tikai viegli, tā, lai vēlāk Jūs varētu iztaisnot gaisa kanāla galu.

(1) **Pārvietojiet mezglu, kas samontēts 1. etapā, starp sānu plāksnēm.**
Esiet uzmanīgs, lai nesabojātu blīvējuma sloksnes, kad pārvietojat struktūras.

6, 7 **Piestipriniet struktūru, kas samontēta 1. stadijā, izmantojot bultskrūves un uzgriežņus (M8 x 16, 11 + 11 gab.).**

6, 7 **Piestipriniet taisno gaisa kanāla gala atbalstu pie sekcijas, izmantojot bultskrūves un uzgriežņus (M8 x 16, 2 gab.).**
Skatiet detaļu zīm. 2. Pievelciet bultskrūves tikai viegli, tā, lai vēlāk Jūs varētu iztaisnot gaisa kanāla galu.

* **Pārbaudiet gaisa kanāla gala savienojumus, tā taisnleņķa formu un sānu plākšņu sakārtojumu.**
Pievelciet visas bultskrūves.





Regulēšanas daļu paketes A71367 montāža un uzstādīšana

1 Regulēšanas detaļu montāža

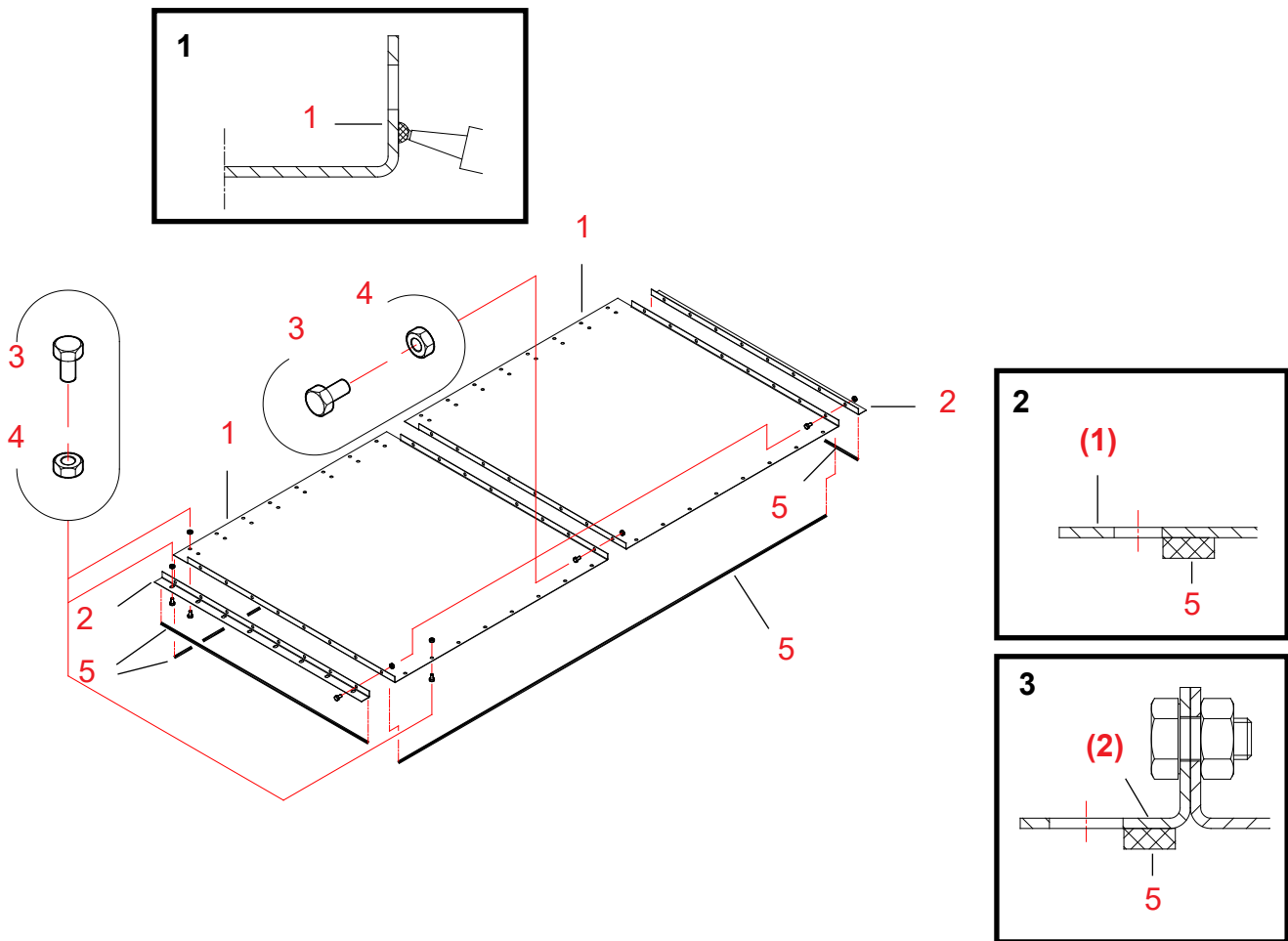
- Daļas Darba stadiju numerācija attiecas uz zīmējumā A71367 gaisa kanāla gala rezerves daļu norādītiem numuriem.
- Att. 1
- 7, 8 **Piestipriniet bultskrūvi un uzgriezni (M12 x 35) pie sviras (detaļa 2) un regulēšanas kronšteina (detaļa 4).**
- 3 **Sastipriniet detaļas kopā izmantojot starpstieni. Ievietojiet tikko uzstādītās bultskrūves caurumos starpstieni.**
Pārbaudiet zīmējumā, lai daļas tiek pareizi novietotas attiecībā viena pret otru.
- 10 **Piestipriniet starpstieni, izmantojot uzgriežņus (M12 Nyloc, 2 gab.).**
- Att. 2
- 6, 8 **Piestipriniet vienu bultskrūvi un divus uzgriežņus (M12 x 50) pie regulētāja balsta (detaļa 1).**
- (1) **Ievietojiet mezglu, kas samontēts saskaņā ar 1. att. uz bultskrūves, kuru jūs tikko uzstādījāt.**
Pārbaudiet zīmējumā, lai daļas tiek pareizi novietotas attiecībā viena pret otru.
- 10 **Nostipriniet struktūru, izmantojot uzgriezni (M12 Nyloc, 1 gab.).**
- 9 **Uzskrūvējiet divus uzgriežņus (M10) uz abiem pārvada stieņiem.**
Uzgrieziet uzgriežņus līdz vītnes galam.
- 5 **Piestipriniet pārvada stieni pie regulēšanas kronšteina.**
- 9 **Piestipriniet piedziņas stieņus, izmantojot uzgriezni (M10 Nyloc, 1 gab. uz stieni).**

2 Regulatora mezgla uzstādīšana

- Att. 3, detaļa A
- Uzmeklējiet att. 3 pareizo izvietošanu regulatoram gaisa kanāla gala pusē.
- * **Noņemiet no gaisa kanāla gala trīs stiprinājuma bultskrūves regulatoram.**
- (1 - 2) **Piestipriniet mezglu, kas samontēti 1. – 2. etapos, pie gaisa kanāla gala sāniem.**
- * **Piestipriniet struktūru vietā, izmantojot tikko noņemtās bultskrūves un uzgriežņus.**
- 9 **Piestipriniet piedziņas stieni pie regulēšanas plāksnes, izmantojot uzgriezni (M10 Nyloc, 1 gab. uz stieni).**
- Att. 3, detaļa B
- 9, 11 **Savienojiet kopā regulēšanas plāksnes, izmantojot divus vītņotos stieņus un četrus uzgriežņus.**
(M 10, L = 160 mm).
- Att. 4
- * **Ja regulēšanas plāksnes ir novietotas gaisa kanāla gala iekšpusē, nepieciešams izurbt urbumus pārvada stieņiem.**
Izurbiet pārvada stieņiem Ø 11 mm urbumus gaisa kanāla gala sānu plāksnē.

Gaisa kanāla gals 1,0 2W (A70958) – augšējā aizvars B

Rezerves daļas



20080715

Norāde	Detalās nr.	Apzīmējums 1	Apzīmējums 2	Gab.	Dwg. Nr.	Svars	Grupa
1	A70642	GAIS KAN GALS WM06 1.0	AIZVARA PLĀKS	2	A70642	11.67	3000
2	A70570	GAIS KAN GALS WM06 1.0	STŪRA SLOKSNE	2	A70570-A	0.94	3000
3	101810	SKR SEŠK ZN 8.8	8X16 AM DIN933	56		0	2010
4	110540	UZGRIEŽNIS ZN 8 M 8	DIN934	56		0	2010
5	115570	BLĪVĒŠ SLOKSN	4X10 MAPA	4		0	2600
6	800271	MASTIKAS BLĪVĒJUMS/LĪME	GREY 310 ML	1			2600

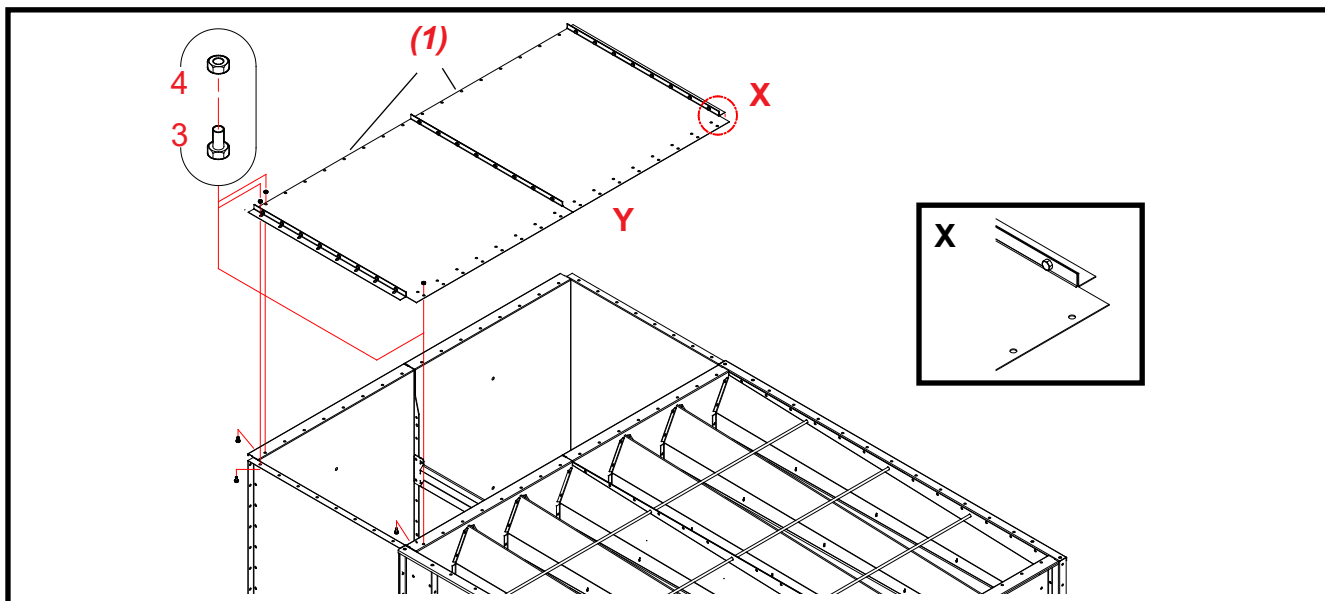
Augšējā aizvara A70958 gaisa kanāla galā uzstādīšana

1 Aizvaru plākšņu un stūra sloksņu savienošana kopā

- Daļas Darba stadiju numerācija attiecas uz zīmējumā A70958 augšējā aizvara rezerves daļu norādītiem numuriem.
- * **Uzlieciet blīvējuma mastiku uz abu sānu gala atloku (detaļas 1) ārpusēm.**
Uzklājiet blīvējuma mastiku skrūvju caurumu rindas balstos iekšpusē (skatiet detaļu zīm. 1).
Mēģiniet uzklāt mastikas sloksni cik iespējams vienmērīgu un nepārtrauktu.
- 3, 4 **Savienojiet kopā aizvaru plāksnes, izmantojot bultskrūves un uzgriežņus (M8 x 16, 8 gab./ uz savienojumu).**
Esiet uzmanīgs, lai nesabojātu blīvējuma mastikas joslu, kad savienojat plāksnes.
- 2 **Piestipriniet stūra sloksnes pie aizvara plāksnes struktūras ārējo galu atlokiem.**
Kad uzstādāt plāksni, esiet uzmanīgs, lai nesabojātu blīvējuma mastikas joslu.
- 3, 4 **Piestipriniet tās vietā, izmantojot bultskrūves un uzgriežņus (M8 x 16, 8 gab./ uz stūra sloksni).**
- 5 **Piestipriniet blīvēšanas sloksnes pie aizvara plāksnes/stūra sloksnes mezgla apakšējām virsmām.**
Piestipriniet blīvējuma sloksnes aizvara plākšņu skrūvju caurumu rindas iekšpusē (skatiet detaļu zīmējumā 2).
Piestipriniet blīvējuma sloksnes stūra sloksņu skrūvju caurumu rindas iekšpusē (skatiet detaļu att. 3).

2 Aizvaru plāksnes piestiprināšana gaisa kanāla gala augšējā galam

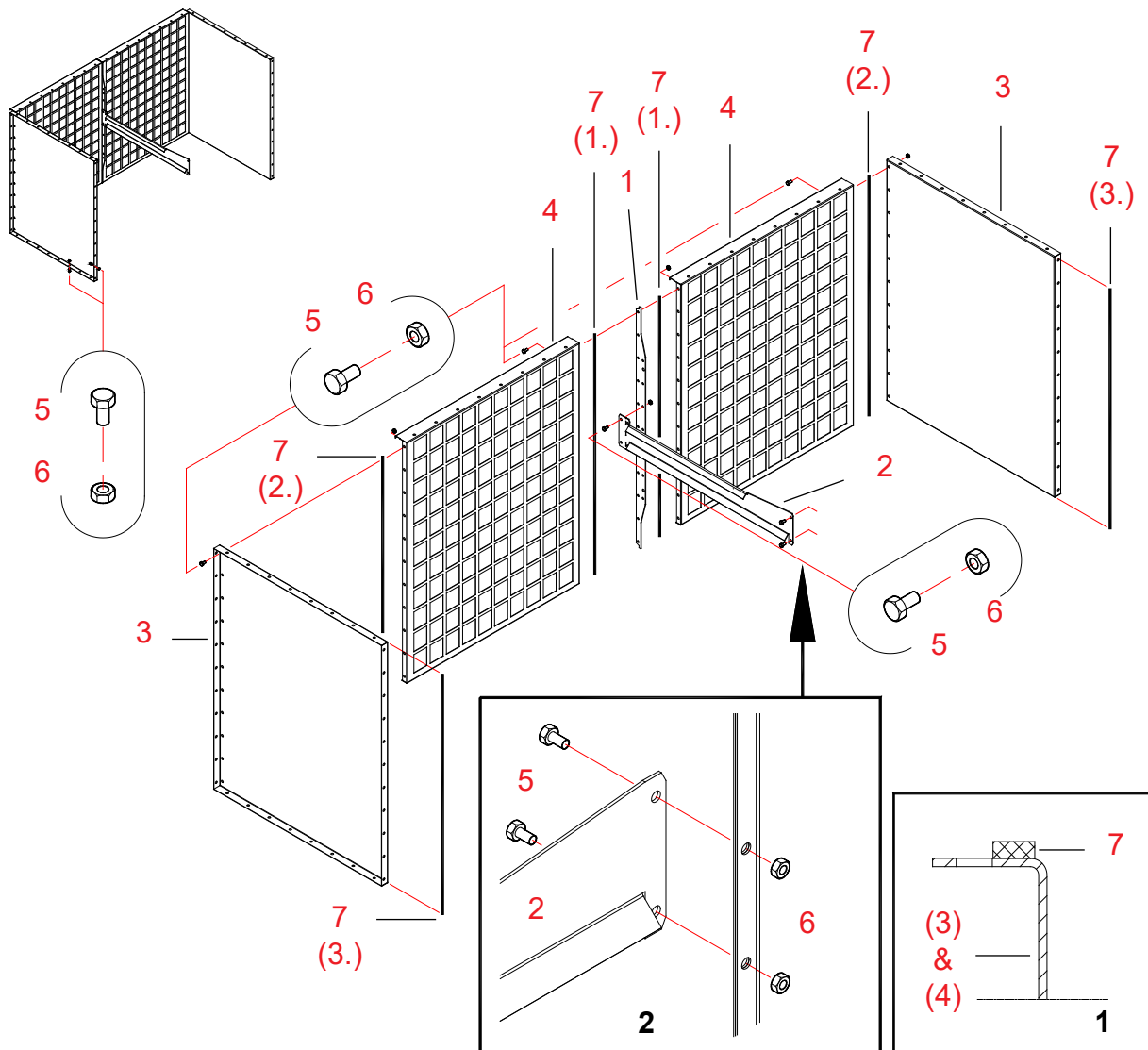
- Daļas Skatiet uzstādīšanas zīmējumā gaisa kanāla gala augšējo aizvaru A70958.
- (1) **Pārvietojiet montāžas mezglu pret atlokiem pie gaisa kanāla gala augšējā gala.**
Esiet uzmanīgs, lai nesabojātu blīvējuma sloksnes, kad uzstādāt plāksni.
Pārbaudiet pareizo montāžas pozīciju detaļu zīmējumā X.
- 3, 4 **Piestipriniet aizvara plāksni, izmantojot bultskrūves un uzgriežņus (M8 x 16, 48 gab.).**
Piezīme! Neuzstādiel bultskrūves uz otrā garā sāna (Y) līdz kalte ir samontēta.





Gaisa kanāla gals 1,0 2W (A70982) – dzirksteļu tīkls

Rezerves daļas



20080901

Norāde	Detajas nr.	Apzīmējums 1	Apzīmējums 2	Gab.	Dwg. Nr.	Svars	Grupa
1	A70810	AUGŠ SEKCIJA WM06	VERTIKĀL BALSTS PL3	1	A70810-C	2.34	3000
2	A70678	GAIS KAN GALS WM06 1.0	TAISNS ATBALSTS	1	A70678-B	1.79	3000
3	A70640	GAIS KAN GALS WM06 1.0	SĀNU PLĀK	2	A70640	14.18	3000
4	A70978	GAIS KAN GALS WM06	DZIRKSTEĻU TĪKLS	2	A70978	6.45	3000
5	101810	SKR SEŠK ZN 8.8	8X16 AM DIN933	97		0	2010
6	110540	UZGRIEŽNIS ZN 8 M 8	DIN934	97		0	2010
7	115570	BLĪVĒŠ SLOKSN	4X10 MAPA	15		0	2600



Gaisa kanāla gala A70982 montāža

1 Gala plāksnes mezgla (dzirksteļu dzēšanas sieti) gaisa kanāla galam montāža

Daļas Darba stadiju numerācija attiecas uz zīmējumā A70982 gaisa kanāla gala rezerves daļu norādītiem numuriem.

Mēs iesakām veikt gaisa kanāla gala montāžu uz līdzenas plaknes.

Tas nodrošina, ka pilnīgi samontēts gaisa kanāla gals ir taisns.

- 7 (1.) **Piestipriniet blīvēšanas sloksnes pie atlokiem divu dzirksteļu dzēšanas tīklu galiem (detaļas 4), lai savienotu kopā.**
Piestipriniet blīvējuma sloksnes atlokos, skrūvju caurumu rindu iekšpusē (skatiet detaļu att. 1).
- 1 **Novietojiet vertikālo balstu starp dzirksteļu tīkliem.**
Kad uzstādiat vertikālo balstu, esiet uzmanīgs, lai nesabojātu blīvējuma sloksnes.
- 5, 6 **Piestipriniet gala plāksnes un vertikālo balstu, izmantojot bultskrūves un uzgriežņus (M8 x 16, 11 gab.).**
Pievelciet bultskrūves tikai viegli, tā, lai vēlāk Jūs varētu iztaisnot gaisa kanāla galu.
- 2 **Uzstādiat taisno gaisa kanāla gala balstu vertikālajā balstā (detaļa 1).**
Izraugieties pēc zīmējuma pareizo pozīciju balstam.
- 5, 6 **Piestipriniet balstu, izmantojot bultskrūves un uzgriežņus (M8 x 16, 2 gab. uz balstu).**
- 7 (2.) **Piestipriniet blīvēšanas sloksnes pie samontētā gala plākšņu mezgla gala atlokiem.**
Piestipriniet blīvējuma sloksnes atlokos, skrūvju caurumu rindu iekšpusē (skatiet detaļu att. 1).

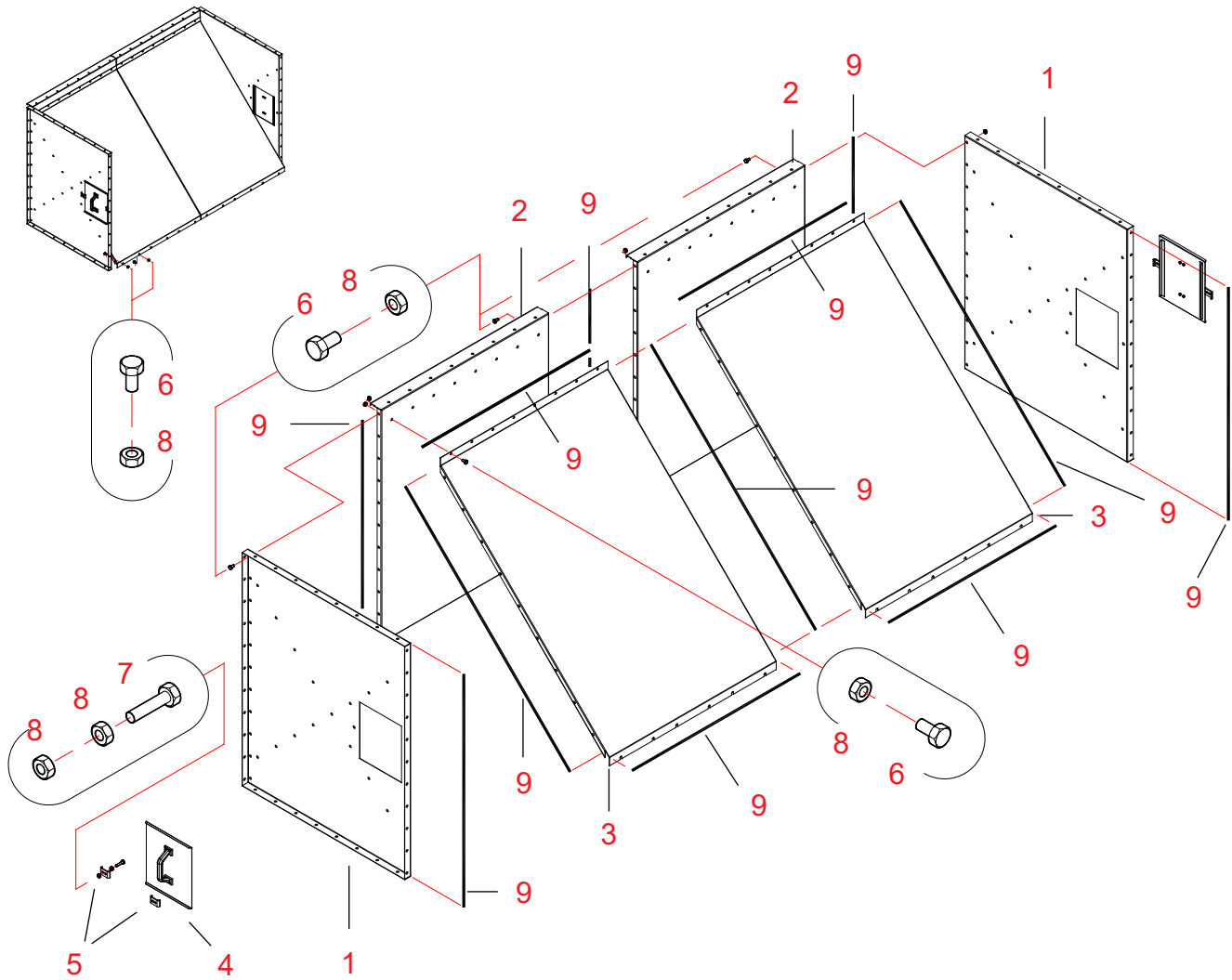
2 Gaisa kanāla gala montāža

- 7 (3.) **Piestipriniet blīvēšanas sloksnes pie sānu plākšņu (detaļas 3) piestiprināšanas atlokiem, kas jāpievieno kaltēšanas sekcijai.**
Piestipriniet blīvējuma sloksnes skrūvju caurumu rindas iekšpusē.
- 3 **Pārvietojiet sānu plāksnes cieši iepretim sekcijas galiem.**
Esiet uzmanīgs, lai nesabojātu blīvējuma sloksnes, kad uzstādāt sānu plāksnes.
- 5, 6 **Sastipriniet sānu plāksnes, izmantojot bultskrūves un uzgriežņus (M8 x 16, 11 gab. /vienā pusē).**
Pievelciet bultskrūves tikai viegli, tā, lai vēlāk Jūs varētu iztaisnot gaisa kanāla galu.
- (1) **Pārvietojiet mezglu, kas samontēts 1. etapā, starp sānu plāksnēm.**
Esiet uzmanīgs, lai nesabojātu blīvējuma sloksnes, kad pārvietojat struktūras.
- 5, 6 **Piestipriniet struktūru, kas samontēta 1. stadijā, izmantojot bultskrūves un uzgriežņus (M8 x 16, 11 + 11 gab.).**
- 5, 6 **Piestipriniet taisno gaisa kanāla gala atbalstu pie sekcijas, izmantojot bultskrūves un uzgriežņus (M8 x 16, 2 gab.).**
Skatiet detaļu zīm. 2. Pievelciet bultskrūves tikai viegli, tā, lai vēlāk Jūs varētu iztaisnot gaisa kanāla galu.
- * **Pārbaudiet gaisa kanāla gala savienojumus, tā taisnleņķa formu un sānu plākšņu sakārtojumu.**
Pievelciet visas bultskrūves.



Gaisa kanāla gals 1,0 2W (A71014) – atgriešanas gals B

Rezerves daļas



20061019

Norāde	Daļas nr.	Apzīmējums 1	Apzīmējums 2	Gab.	Dwg. Nr.	Svars	Grupa
1	A70679	GAIS KAN GALS WM06 1.0	SĀNU PLĀK ATGR GAL	2	A70679	13.37	3000
2	A70680	GAIS KAN GALS WM06 1.0	GAL PLĀK ATGRIEŠ GAL	2	A70680-A	14.66	3000
3	A70681	GAIS KAN GALS WM06 1.0	ATGRIEŠANAS APAKŠA	2	A70681-A	16.91	3000
4	501763	SEKC GAISA KAN SĀNU PL	AIZV MEGA	2	32214-A	0	3000
5	400280	AUGŠ SEK VĀK TUR	TURĒTĀJ	4	S4668-A	0	3000
6	101810	SKR SEŠK ZN 8.8	8X16 AM DIN933	131		0	2010
7	101860	SKR SEŠK ZN 8.8	8X35 AM DIN933	4		0	2010
8	110540	UZGRIEŽNIS ZN 8 M 8	DIN934	139		0	2010
9	115570	BLĪVĒŠ SLOKSN	4X10 MAPA	23		0	2600



Gaisa kanāla gala A71014 montāža

1 Gala plāksnes mezgla uzstādīšana gaisa kanāla galam

Daļas Darba stadiju numerācija attiecas uz A71014 kanāla galam rezerves daļu zīmējumā norādītiem numuriem.

Mēs iesakām veikt gaisa kanāla gala montāžu uz līdzenas plaknes.

Tas nodrošina, ka pilnīgi samontēts gaisa kanāla gals ir taisns.

9 (1.) **Piestipriniet blīvēšanas sloksnes pie vienas gala plāksnes (detaja 2) abiem gala atlokiem.**

9 (2.) **Piestipriniet blīvēšanas sloksni pie viena no gala plākšņu (detaja 2) gala atloka.**

Piestipriniet blīvējuma sloksnes atlokā, skrūvju caurumu rindas iekšpusē (skatiet detaļu att. 1).

2 **Nolieciet gala plākšņu gala atlokus vienu pret otru.**

levērojiet, ka šeit starp atlokiem būs tikai viena blīvējuma sloksne.

Esiet uzmanīgs, lai nesabojātu blīvējuma sloksnes, kad uzstādāt gala plāksni.

6, 8 **Sastipriniet šuvi, izmantojot bultskrūves un uzgriežņus (M8 x 16, 11 gab.).**

Pievelciet bultskrūves tikai viegli, tā, lai vēlāk Jūs varētu iztaisnot gaisa kanāla galu.

9 (3.) **Piestipriniet blīvēšanas sloksnes pie abu atliekto apakšu (detajas 3) augšējiem atlokiem.**

Piestipriniet blīvējuma sloksnes atlokā, skrūvju caurumu rindas iekšpusē (skatiet detaļu att. 2).

9 (4.) **Piestipriniet blīvēšanas sloksnes pie vienas recirkulācijas pamatnes (detaja 3) abiem gala atlokiem.**

9 (5.) **Piestipriniet blīvēšanas sloksnes pie atliekto apakšu (detaja 3) otrā gala atloka.**

Piestipriniet blīvējuma sloksnes skrūvju caurumu rindas iekšpusē atlokā (skatiet detaļu zīmējumu 2).

3 **Piestipriniet recirkulācijas pamatnes pie urbumu rindām gala plākšņu (detaja 2) augšējās apmales tuvumā.**

6, 8 **Piestipriniet atgriešanās apakšas, izmantojot bultskrūves un uzgriežņus (M8 x 16, 8 gab. uz apakšu).**

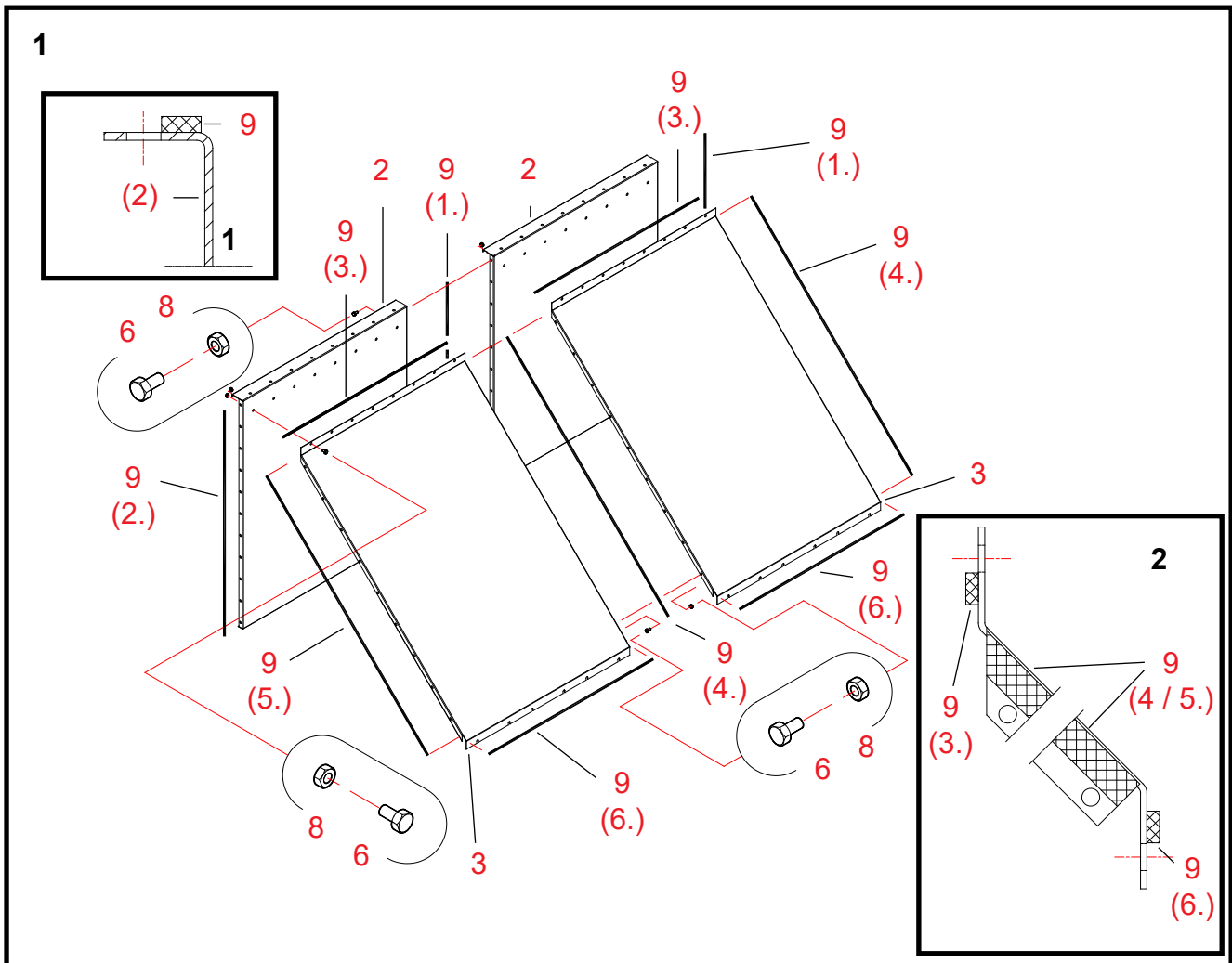
Novietojiet bultskrūvi galvas uz atgriešanās apakšas pusi.

6, 8 **Savienojiet kopā atgriešanās apakšas, izmantojot bultskrūves un uzgriežņus (M8 x 16, 7 gab.).**

9 (6.) **Piestipriniet blīvēšanas sloksnes pie abu atliekto apakšu (detajas 3) apakšējiem atlokiem.**

Piestipriniet blīvējuma sloksnes skrūvju caurumu rindas iekšpusē atlokā (skatiet detaļu zīmējumu 2).

Skatiet šīs stadijas ilustrāciju nākošā lappusē.



Gaisa kanāla gala A71014 montāža, turpinājums

2 Gaisa kanāla gala montāža

- 9 (7.) **Piestipriniet blīvēšanas sloksnes pie sānu plāksņu (detāļas 1) piestiprināšanas atlokiem, kas jāpievieno kaltēšanas sekcijai.**
Piestipriniet blīvējuma sloksnes skrūvju caurumu rindas iekšpusē.

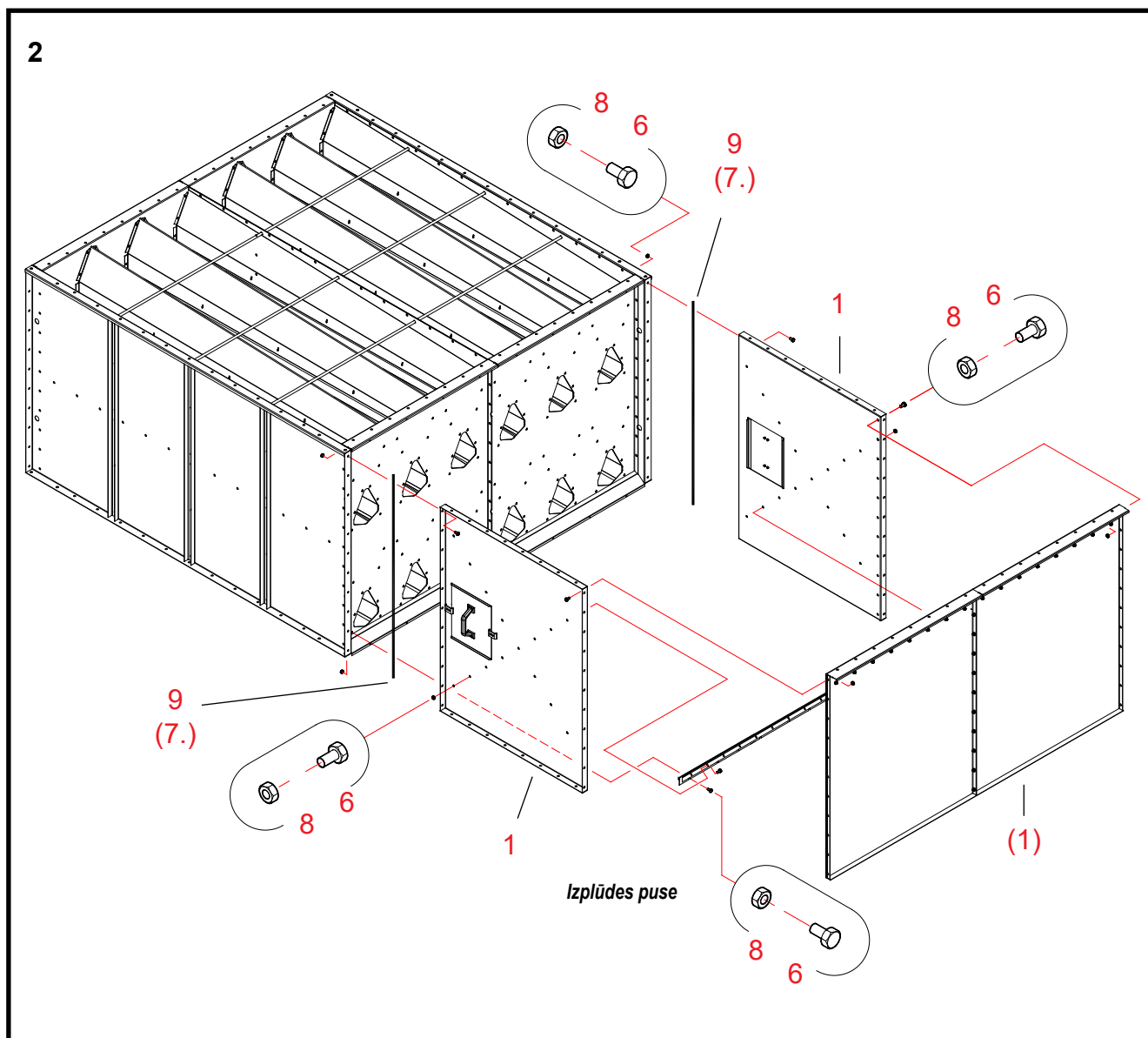
- 1 **Pārvietojiet sānu plāksnes cieši iepretim sekcijas galiem.**
Esiet uzmanīgs, lai nesabojātu blīvējuma sloksnes, kad uzstādāt sānu plāksnes.

- 6, 8 **Sastipriniet sānu plāksnes, izmantojot bultskrūves un uzgriežņus (M8 x 16, 11 gab. /vienā pusē).**
Pievelciet bultskrūves tikai viegli, tā, lai vēlāk Jūs varētu iztaisnot gaisa kanāla galu.

- (1) **Pārvietojiet mezglu, kas samontēts 1. etapā, starp sānu plāksnēm.**
Esiet uzmanīgs, lai nesabojātu blīvējuma sloksnes, kad pārvietojat struktūras.

- 6, 8 **Piestipriniet struktūru, kas samontēta 1. stadijā, pie sānu plāksnēm, izmantojot bultskrūves un uzgriežņus (M8 x 16, 11 + 11 gab.).**
Pievelciet bultskrūves tikai viegli, tā, lai vēlāk Jūs varētu iztaisnot gaisa kanāla galu.

>>>



6, 8 **Piestipriniet atgriešanas apakšas pie sānu plāksnēm, izmantojot bultskrūves un uzgriežņus (M8 x 16, 9 gab./ uz sānu plāksni).**
Pievelciet bultskrūves tikai viegli, tā, lai vēlāk Jūs varētu iztaisnot gaisa kanāla galu.

6, 8 **Piestipriniet atgriešanas apakšas pie sekcijas, izmantojot bultskrūves un uzgriežņus (M8 x 16, 6 + 6 gab.).**
Pievelciet bultskrūves tikai viegli, tā, lai vēlāk Jūs varētu iztaisnot gaisa kanāla galu.

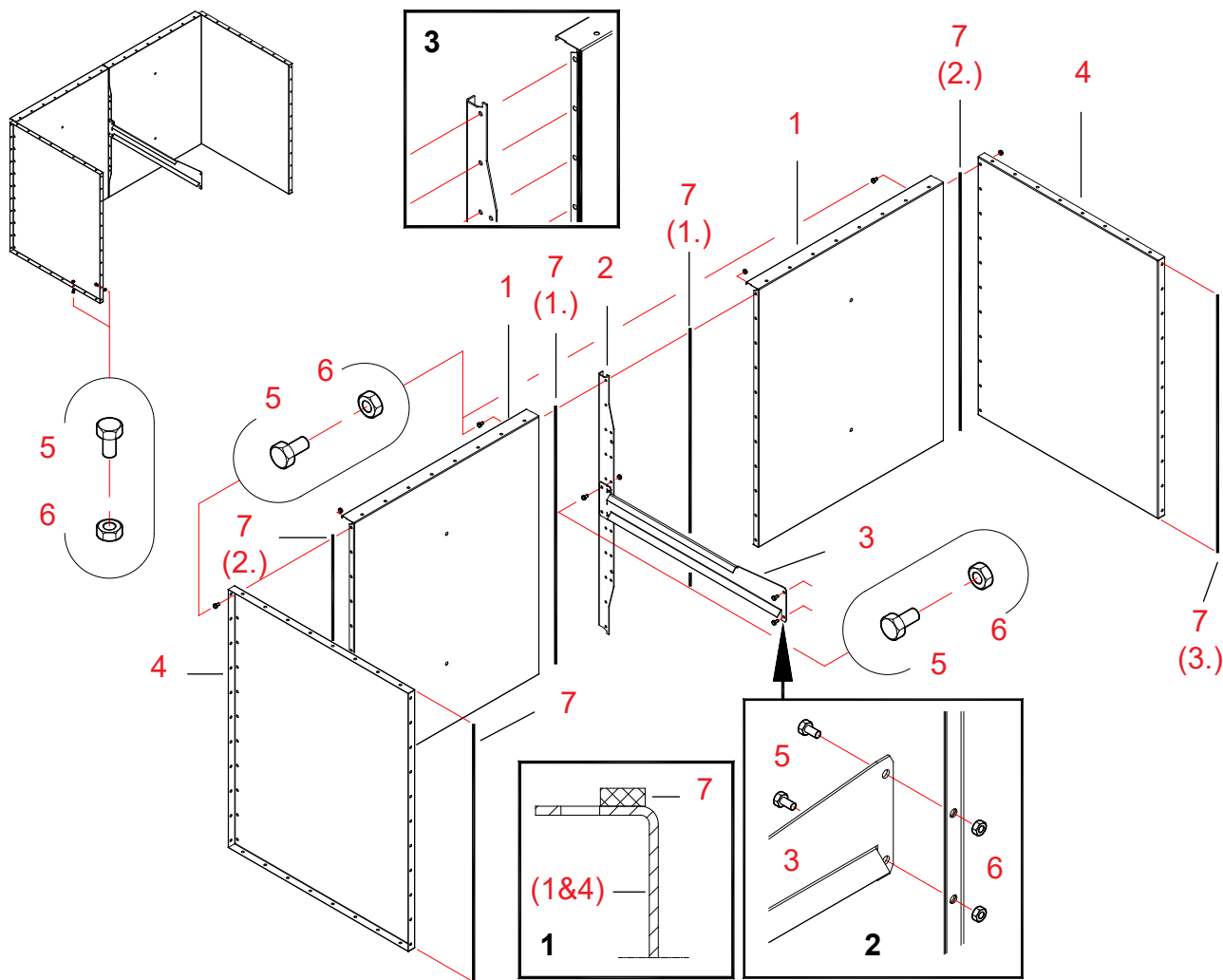
* **Pārbaudiet savienojumus un gaisa kanāla gala taisnleņķa formu. Pievelciet visas bultskrūves.**

ievērojiet, ka daļas 4 un 5 tiek pilnīgi pievienotas daļām 1.



Gaisa kanāla gals 1,0 2W (A70826) – centrālā daļa B

Rezerves daļas



20080901

Norāde	Detaljas nr.	Apzīmējums 1	Apzīmējums 2	Gab.	Dwg. Nr.	Svars	Grupa
1	A70563	AUGŠ SEK/GAISA KAN GALS	GALA PLĀK	2	A70563-B	14.65	3000
2	A70810	AUGŠ SEKCIJA WM06	VERTIKĀL BALSTS PL3	1	A70810-C	2.34	3000
3	A70678	GAIS KAN GALS WM06 1.0	TAISNS ATBALSTS	1	A70678-B	1.79	3000
4	A70640	GAIS KAN GALS WM06 1.0	SĀNU PLĀK	2	A70640	14.18	3000
5	101810	SKR SEŠK ZN 8.8	8X16 AM DIN933	93		0	2010
6	110540	UZGRIEŽNIS ZN 8 M 8	DIN934	93		0	2010
7	115570	BLĪVĒŠ SLOKSN	4X10 MAPA	19		0	2600



Gaisa kanāla gala A70826 montāža

1 Gala plāksnes mezgla uzstādīšana gaisa kanāla galam

Daļas Darba stadiju numerācija attiecas uz zīmējumā A70826 gaisa kanāla gala rezerves daļu norādītiem numuriem.

Mēs iesakām veikt gaisa kanāla gala montāžu uz līdzenas plaknes.

Tas nodrošina, ka pilnīgi samontēts gaisa kanāla gals ir taisns.

7 (1.) **Piestipriniet blīvēšanas sloksnes pie divu gala plākšņu (detalas 1) atlokiem, lai savienotu kopā.**
Piestipriniet blīvējuma sloksnes atlokos, skrūvju caurumu rindu iekšpusē (skatiet detaļu att. 1).

2 **Novietojiet vertikālo balstu starp gala plāksnēm.**
Kad uzstādiat vertikālo balstu, esiet uzmanīgs, lai nesabojātu blīvējuma sloksnes.
Uzstādiat vertikālā balsta atloku uz kreisā gaisa kanāla ārpusē gala virzienā, kas parādīts 3. zīmējumā.
Atlokam jābūt kā parādīts 3. zīmējumā, ja lietus jumts būs piestiprināts gaisa kanāla galam.

5, 6 **Piestipriniet gala plāksnes un vertikālo balstu, izmantojot bultskrūves un uzgriežņus (M8 x 16, 11 gab.).**
Pievelciet bultskrūves tikai viegli, tā, lai vēlāk Jūs varētu iztaisnot gaisa kanāla galu.

3 **Uzstādiat taisno gaisa kanāla gala balstu vertikālajā balstā (detaļa 2).**
Izraugieties pēc zīmējuma pareizo pozīciju balstam.

5, 6 **Piestipriniet balstu, izmantojot bultskrūves un uzgriežņus (M8 x 16, 2 gab. uz balstu).**

7 (2.) **Piestipriniet blīvēšanas sloksnes pie samontētā gala plākšņu mezgla gala atlokiem.**
Piestipriniet blīvējuma sloksnes atlokos, skrūvju caurumu rindu iekšpusē (skatiet detaļu att. 1).

2 Gaisa kanāla gala montāža

7 (3.) **Piestipriniet blīvēšanas sloksnes pie sānu plākšņu (detalas 4) piestiprināšanas atlokiem, kas jāpievieno kaltēšanas sekcijai.**
Piestipriniet blīvējuma sloksnes skrūvju caurumu rindas iekšpusē.

4 **Pārvietojiet sānu plāksnes cieši iepretim sekcijas galiem.**
Esiet uzmanīgs, lai nesabojātu blīvējuma sloksnes, kad uzstādāt sānu plāksnes.

5, 6 **Sastipriniet sānu plāksnes, izmantojot bultskrūves un uzgriežņus (M8 x 16, 11 gab. /vienā pusē).**
Pievelciet bultskrūves tikai viegli, tā, lai vēlāk Jūs varētu iztaisnot gaisa kanāla galu.

(1) **Pārvietojiet mezglu, kas samontēts 1. etapā, starp sānu plāksnēm.**
Esiet uzmanīgs, lai nesabojātu blīvējuma sloksnes, kad pārvietojat struktūras.

5, 6 **Piestipriniet struktūru, kas samontēta 1. stadijā, izmantojot bultskrūves un uzgriežņus (M8 x 16, 11 + 11 gab.).**

5, 6 **Piestipriniet taisno gaisa kanāla gala atbalstu pie sekcijas, izmantojot bultskrūves un uzgriežņus (M8 x 16, 2 gab.).**
Skatiet detaļu zīm. 2. Pievelciet bultskrūves tikai viegli, tā, lai vēlāk Jūs varētu iztaisnot gaisa kanāla galu.

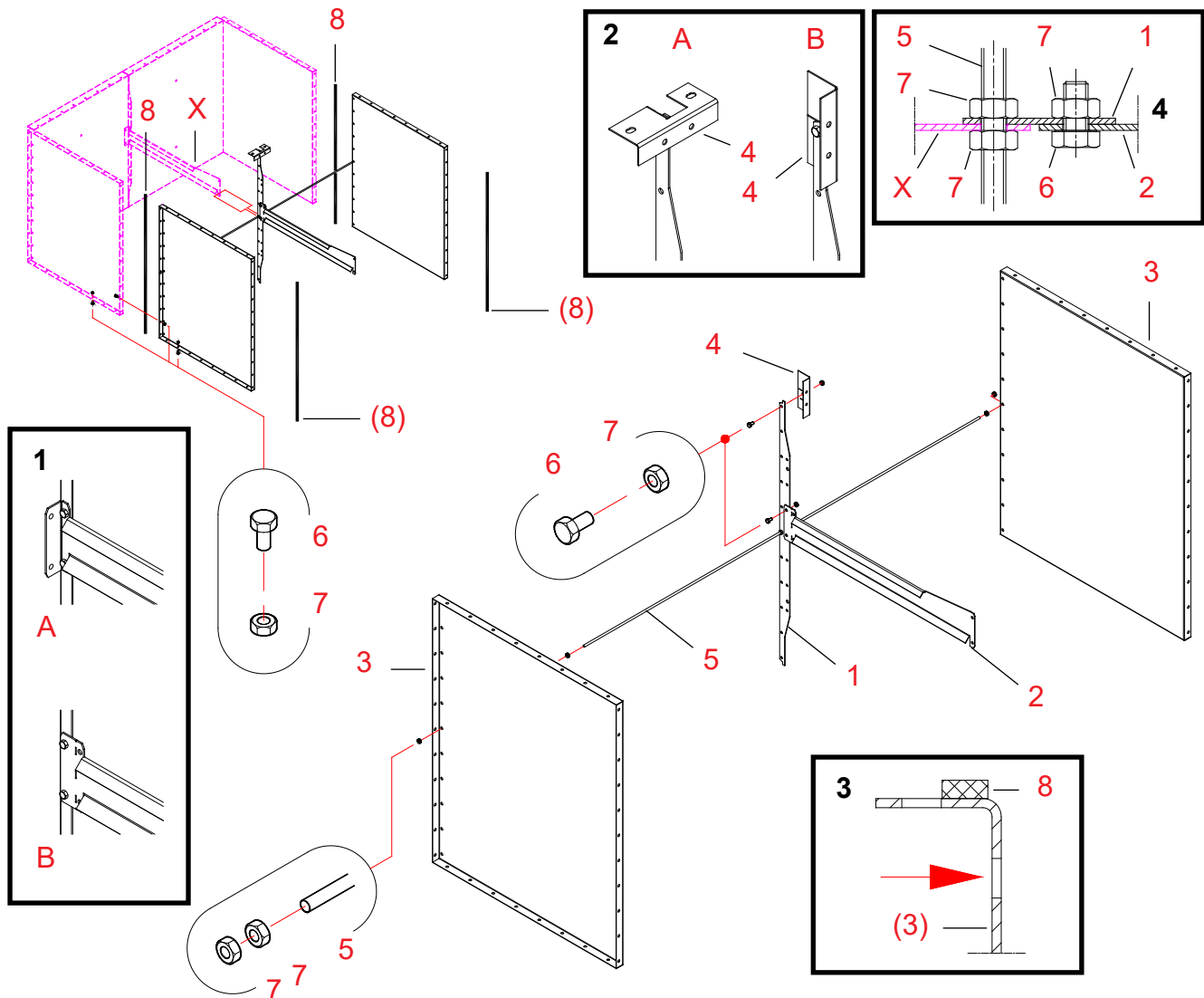
* **Pārbaudiet savienojumus un gaisa kanāla gala taisnleņķa formu. Pievelciet visas bultskrūves.**



Gaisa kanāla gals 1,0 2W (A71017) – starposma daļa

Rezerves daļas

Piederums gaisa kanāla galam A70826 (centrālā daļa B)



20080901

Norāde	Daļas nr.	Apzīmējums 1	Apzīmējums 2	Gab.	Dwg. Nr.	Svars	Grupa
1	A70810	AUGŠ SEKCIJA WM06	VERTIKĀL BALSTS PL3	1	A70810-C	2.34	3000
2	A70678	GAIS KAN GALS WM06 1.0	TAISNS ATBALSTS	1	A70678-B	1.79	3000
3	A70640	GAIS KAN GALS WM06 1.0	SĀNU PLĀK	2	A70640	14.18	3000
4	A70977	GAIS KAN GALS WM06	VERT BALSTA APRĪK	1	A70977	0.22	3000
5	119006	VĪTŅU STIENIS ZN	M 8X2000 MM 8.8	1		0	2000
6	101810	SKR SEŠK ZN 8.8	8X16 AM DIN933	62		0	2010
7	110540	UZGRIEŽNIS ZN 8 M 8	DIN934	68		0	2010
8	115570	BLĪVĒŠ SLOKSN	4X10 MAPA	4.5		0	2600



Gaisa kanāla gala A71211 montāža

1 Vītņotā stieņa/balsta mezgla montāža

Daļas Darba stadiju numerācija attiecas uz A71017 kanāla galam rezerves daļu zīmējumā norādītiem numuriem.

**Mēs iesakām veikt gaisa kanāla gala montāžu uz līdzenas plaknes.
Tas nodrošina, ka pilnīgi samontēts gaisa kanāla gals ir taisns.**

**!!! Ievērojiet veidu, taisnais balsts (detala X) tiek pievienots pie gaisa kanāla gala A70826 vertikālā balsta (skatiet detaļu zīm. Izvēle A, ja ir izmantots gaisa kanāla gals A71017 - (citāda izvēle B).
Izvēle A: salieciet taisno balstu gar liekšanas līniju.**

7 Uzgrieziet M8 uzgriezni uz vītņotā stieņa (detaļas 5) centra punkta.

1 Novietojiet vertikālo balstu pie uzgriežņa uz vītņotā stieņa.

5 Ievietojiet vītņoto stieni ar pievienoto vertikālo balstu apakšējā caurumā gaisa kanāla gala A70826 taisnajā balstā (X daļa).

7 Uzskrūvējiet otru M8 uzgriezni uz vītņotā stieņa pret detaļu X.

*** Iecentrējiet vītņoto stieni attiecībā pret gaisa kanāla galu A70826 un viegli pievelciet uzgriežņus.**

4 Pievienojiet vertikālā balsta kronšteinu pie vertikālā balsta (detaļa 1) (detaļu zīm.

Ja piestiprināt kronšteinu pie aizvaru plāksnes gaisa kanāla galam (detaļa A), vispirms salieciet to 90 grādu leņķī.

Ja piestiprināt kronšteinu pie taisnā balsta augšējam gaisa kanāla galam, atstājiet to taisnu (detaļa B)

6, 7 Piestipriniet balstu, izmantojot bultskrūvi un uzgriežņus (M8 x 16).

2 Gaisa kanāla gala sānu plāksņu piestiprināšana pie gaisa kanāla gala A70826

8 Piestipriniet blīvēšanas sloksnes pie viena no abu sānu plāksņu (detaļas 3) vertikālajiem atlokiem.

Piestipriniet blīvējuma sloksnes atlokos skrūvju caurumu rindas iekšpusē.

Detaļu zīm. 3, ievērojiet caurumu rindu, kas apzīmēta ar bultu.

7 Uzgrieziet M8 uzgriezni uz vītņotā stieņa abiem galiem – apmēram 40 mm attālumā no stieņa gala.

3 Uztādiet sānu plāksnes mezgla vītņotā stieņa mezglā, novietojot tās pie gaisa kanāla gala A70826 atlokiem.

Ievietojiet vītņotā stieņa galus abu sānu plāksņu centrālā caurumā.

Salāgojiet, kā vajadzīgs, sānu plāksnes, izmantojot uzgriežņus uz vītņotā stieņa.

Esiet uzmanīgs, lai nesabojātu blīvējuma sloksnes, kad uzstādāt sānu plāksnes.

7 Piestipriniet sānu plāksnes pie vītņotā stieņa, izmantojot M8 uzgriežņus.

Pievelciet bultskrūves tikai mazliet, tā, lai vēlāk jūs varētu iztaisnot gaisa kanāla galu.

6, 7 Sastipriniet sānu plāksnes, izmantojot bultskrūves un uzgriežņus (M8 x 16, 11 gab. /vienā pusē).

Pievelciet bultskrūves tikai viegli, tā, lai vēlāk Jūs varētu iztaisnot gaisa kanāla galu.

2 Uztādiet taisno gaisa kanāla gala balstu vertikālajā balstā (detaļa 1).

Izraugieties pareizo pozīciju balstam zīmējumā un detaļu att. 1, alt. B.

6, 7 Piestipriniet balstu, izmantojot bultskrūves un uzgriežņus (M8 x 16, 2 gab. uz balstu).

Vertikālā balsta, taisnā balsta, vītņotā stieņa un uzgriežņu uzstādīšana (detaļu zīm 4.).

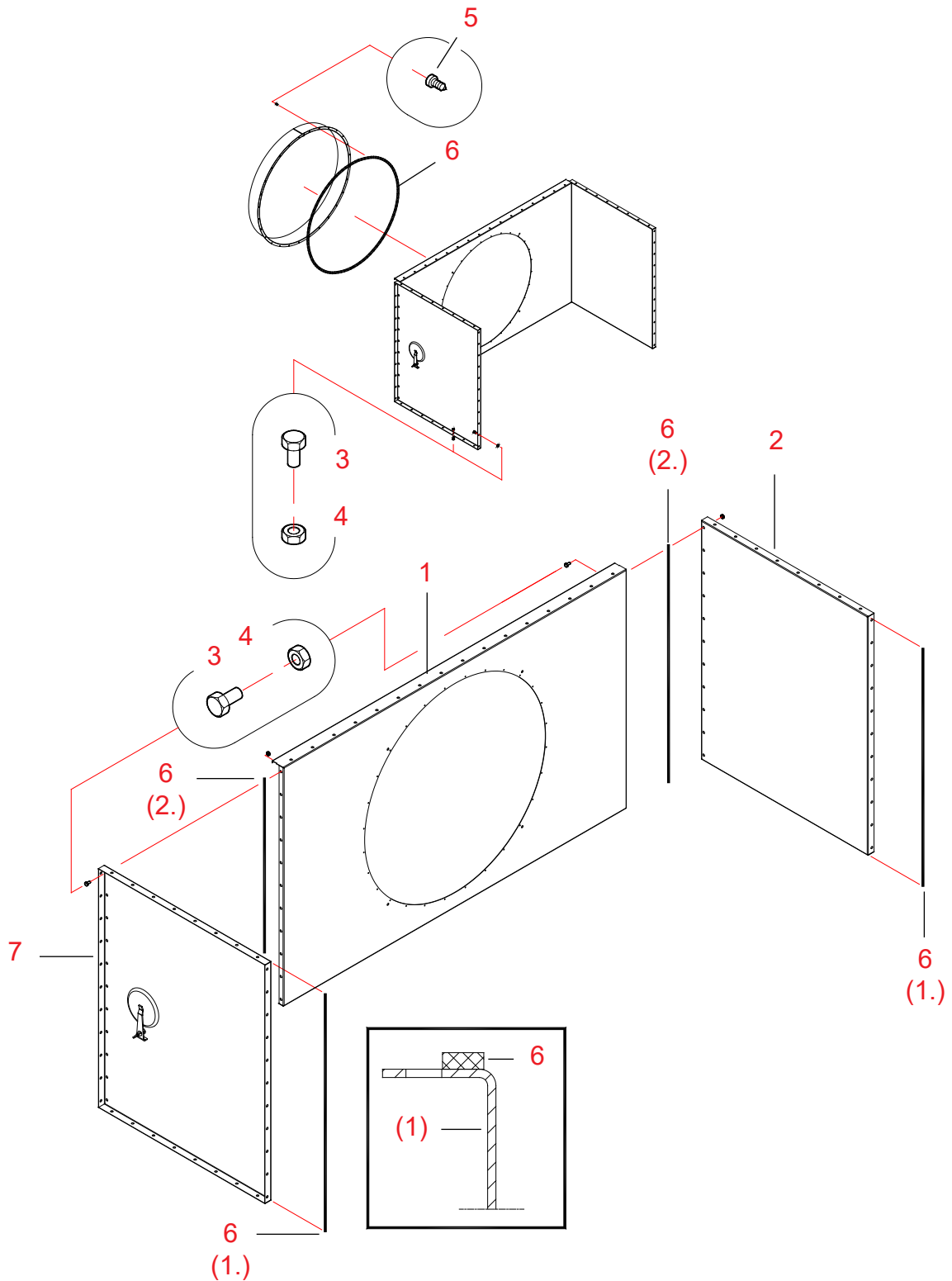
*** Pārbaudiet gaisa kanāla gala savienojumus, tā taisnleņķa formu un sānu plāksņu sakārtojumu.**

*** Uztādiet pilnīgi samontēto gaisa kanāla gala struktūru sekcijas iekšpusē saskaņā ar instrukcijām gaisa kanāla galam A70826. Novelciet visas bultskrūves un uzgriežņus.**



Gaisa kanāla gals 1,0 2W (A71211) – centrālā daļa S, Ø 1000 mm

Rezerves daļas





20061019

Norāde	Detaljas nr.	Apzīmējums 1	Apzīmējums 2	Gab.	Dwg. Nr.	Svars	Grupa
1	A71207	GAIS KAN GALS WM06	GALS D1000 AR SKRŪV	1	A71207-B	19.34	3000
2	A70640	GAIS KAN GALS WM06 1.0	SĀNU PLĀK	1	A70640	14.18	3000
3	101810	SKR SEŠK ZN 8.8	8X16 AM DIN933	76		0	2010
4	110540	UZGRIEŽNIS ZN 8 M 8	DIN934	76		0	2010
5	107720	PAŠVĪTŅOJ SEŠK SKR	4,8X13 ZN	28		0	2010
6	115570	BLĪVĒŠ SLOKSN	4X10 MAPA	13		0	2600
7	A71400	GAIS KAN GALS WM06 1,0	SĀNU PL AR TĪR LŪKU	1	A71400	14.56	3000

Gaisa kanāla gala A71208 montāža

Daļas Darba stadiju numerācija attiecas uz zīmējumā A71208 gaisa kanāla galam rezerves daļu norādītiem numuriem.

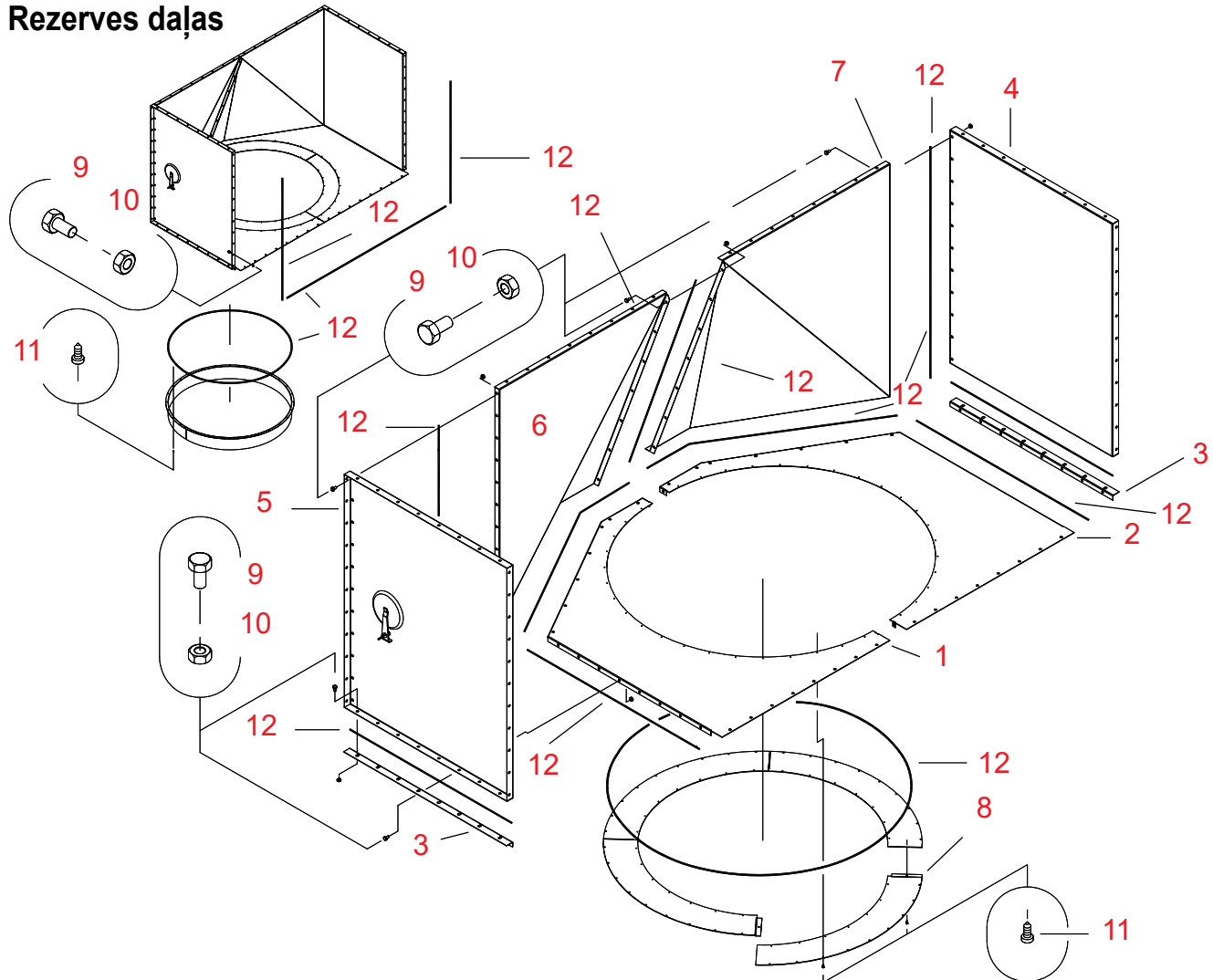
Mēs iesakām veikt gaisa kanāla gala montāžu uz līdzenas plaknes.

Tas nodrošina, ka pilnīgi samontēts gaisa kanāla gals ir taisns.

- 6 (1.) **Piestipriniet blīvēšanas sloksnes pie sānu plāksņu (detaljas 2 un 7) piestiprināšanas atlokjiem, lai pievienotu pie kaltēšanas sekcijas.**
Piestipriniet blīvējuma sloksnes skrūvju caurumu rindas iekšpusē.
- 2, 7 **Pārvietojiet sānu plāksnes cieši iepretim sekcijas galiem.**
Esiet uzmanīgs, lai nesabojātu blīvējuma sloksnes, kad uzstādāt sānu plāksnes.
- 3, 4 **Sastipriniet sānu plāksnes, izmantojot bultskrūves un uzgriežņus (M8 x 16, 11 gab. /vienā pusē).**
Pievelciet bultskrūves tikai viegli, tā, lai vēlāk Jūs varētu iztaisnot gaisa kanāla galu.
- 6 (2.) **Piestipriniet blīvēšanas sloksnes pie gala plāksnes (detalja 1) gala atlokjiem.**
Piestipriniet blīvējuma sloksnes skrūvju caurumu rindas atlokos iekšpusē (skatiet detaļu zīmējumu).
- 1 **Ievietojiet gala plāksni starp sānu plāksnēm.**
Esiet uzmanīgs, lai nesabojātu blīvējuma sloksnes, kad uzstādāt sānu plāksnes.
- 3, 4 **Piestipriniet gala plāksni, izmantojot bultskrūves un uzgriežņus (M8 x 16, 11 + 11 gab.).**
Pievelciet bultskrūves tikai viegli, tā, lai vēlāk Jūs varētu iztaisnot gaisa kanāla galu.
- * **Skatiet punktu "Gaisa caurules savienotāja iemontēšana gaisa kanāla galā"**
- 5 **Piestipriniet savienojumu pie gaisa kanāla gala, izmantojot pašvītņojošās skrūves (4,8 x 13, 28 gab.).**
- * **Pārbaudiet savienojumus un gaisa kanāla gala taisnleņķa formu. Pievelciet visas bultskrūves.**

Gaisa kanāla gais 1,0 2W (A71220) – apakšējā daļa/augšējā daļa V, Ø 1250 / 1000 mm

Rezerves daļas



Norāde	Daļas nr.	Nosaukums 1 un 2	Gab	Dwg. Nr.	Svars	Grupa
1	A72964	GAIS KAN GALS WM09 1.0 V AIZVARA PLĀKS D1250 LABAIS	1	A72964	7,12	3000
2	A72963	GAIS KAN GALS WM09 1.0 V AIZVARA PLĀKS D1250 KREIS	1	A72963	7,12	3000
3	A70570	GAIS KAN GALS WM06 1.0 STŪRA SLOKSNE	2	A70570	0,94	3000
4	A70640	GAIS KAN GALS WM06 1.0 STŪRA SĀNU PLĀK	1	A70640	14,18	3000
5	A71400	GAIS KAN GALS WM06 1.0 SĀNU PLĀK AR TĪR LŪKU	1	A71400	14,56	3000
6	A75079	GAIS KAN GALS WM06 1.0 V DIAGON D1250 LABAIS	1	A75079	15,49	3000
7	A75080	GAIS KAN GALS WM06 1.0 V DIAGON D1250 KREIS	1	A75080	15,49	3000
8	A71254	GAIS KAN GALS WM06 1/4 RIŅĶIS D1250/1000	4	A71254	2,00	3000
9	101810	BULTSKRŪVE 6K ZN 8.8 8x16 AM DIN933 CE	142			2010
10	110540	UZGRIEŽNIS M8 ZN 8 DIN934 CE	142			2010
11	107720	SEŠKANŠU KOKSKRŪVE 6K 4.8x13 ZN	64			2010
12	115570	STIPRINĀJUMA SLOKSNE 4x8 EKO-40	26			2600

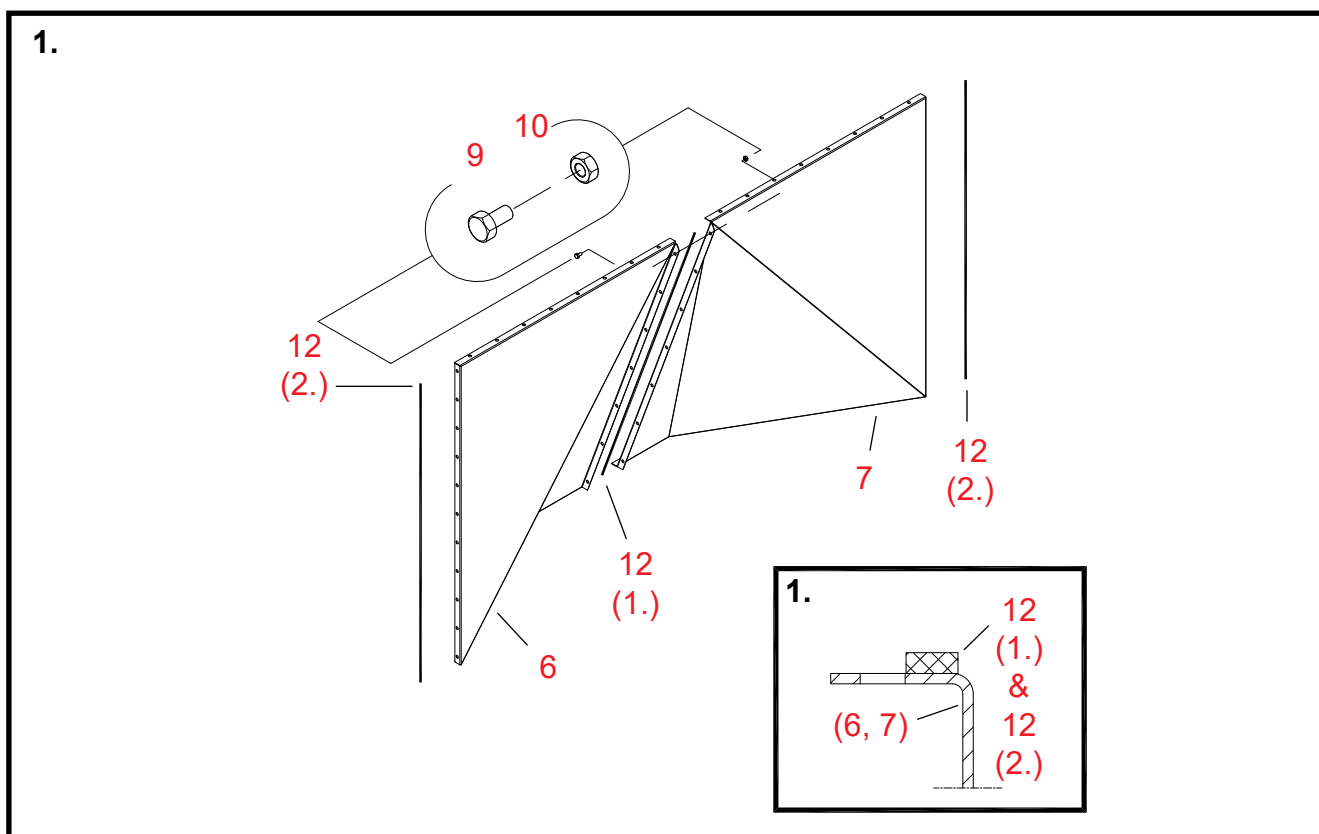
Gaisa kanāla gala A71220 montāža

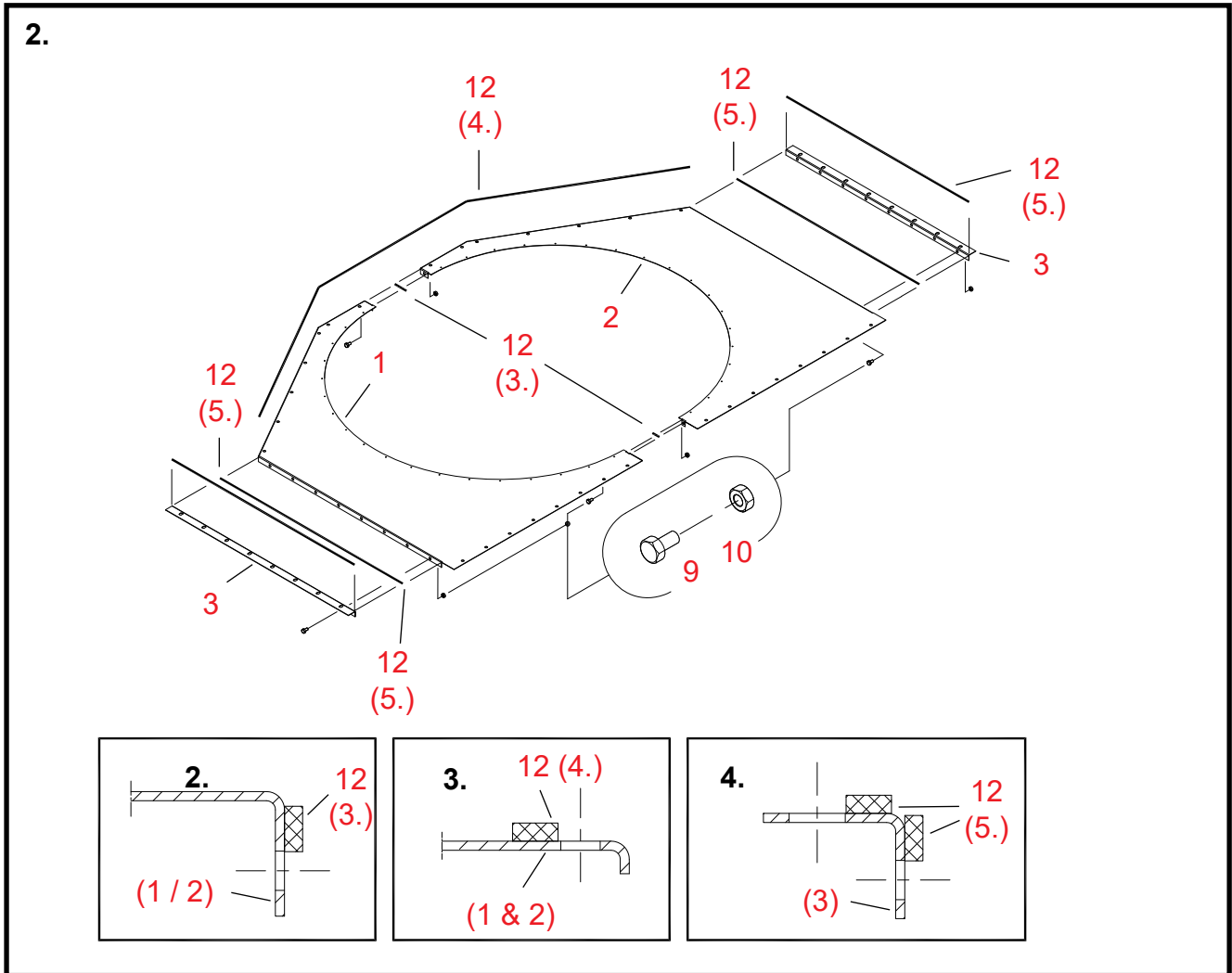
Mēs iesakām veikt gaisa kanāla gala montāžu uz līdzenas plaknes. Tas nodrošina, ka pilnīgi samontēts gaisa kanāla gals ir taisns.

1 Gala plāksnes mezgla uzstādīšana gaisa kanāla galam

Daļas Darba stadiju numerācija attiecas uz zīmējumā A71220 gaisa kanāla gala rezerves daļu norādītiem numuriem.

- 12 (1.) **Piestipriniet blīvēšanas sloksni abiem labās puses diagonālā gala atlokiem (6. detaļa).**
Piestipriniet blīvējuma sloksnes atlokos, skrūvju caurumu rindu iekšpusē (skatiet detaļu att. 1).
- 6, 7 **Savienojiet kopā kreisās un labās puses diagonālos galus.**
Esiet uzmanīgs, lai nesabojātu blīvējuma sloksnes, kad savienojat daļas.
- 9, 10 **Sastipriniet diagonālā gala savienojumu, izmantojot bultskrūves un uzgriežņus (M8 x 16, 7 gab.).**
Pievelciet bultskrūves tikai viegli, tā, lai vēlāk Jūs varētu iztaisnot gaisa kanāla galu.
- 12 (2.) **Piestipriniet blīvējuma sloksnes pie gala plāksnes struktūras, savienotas 1. stadijā, gala atlokiem.**
Piestipriniet blīvējuma sloksnes atlokos, skrūvju caurumu rindu iekšpusē (skatiet detaļu att. 1).

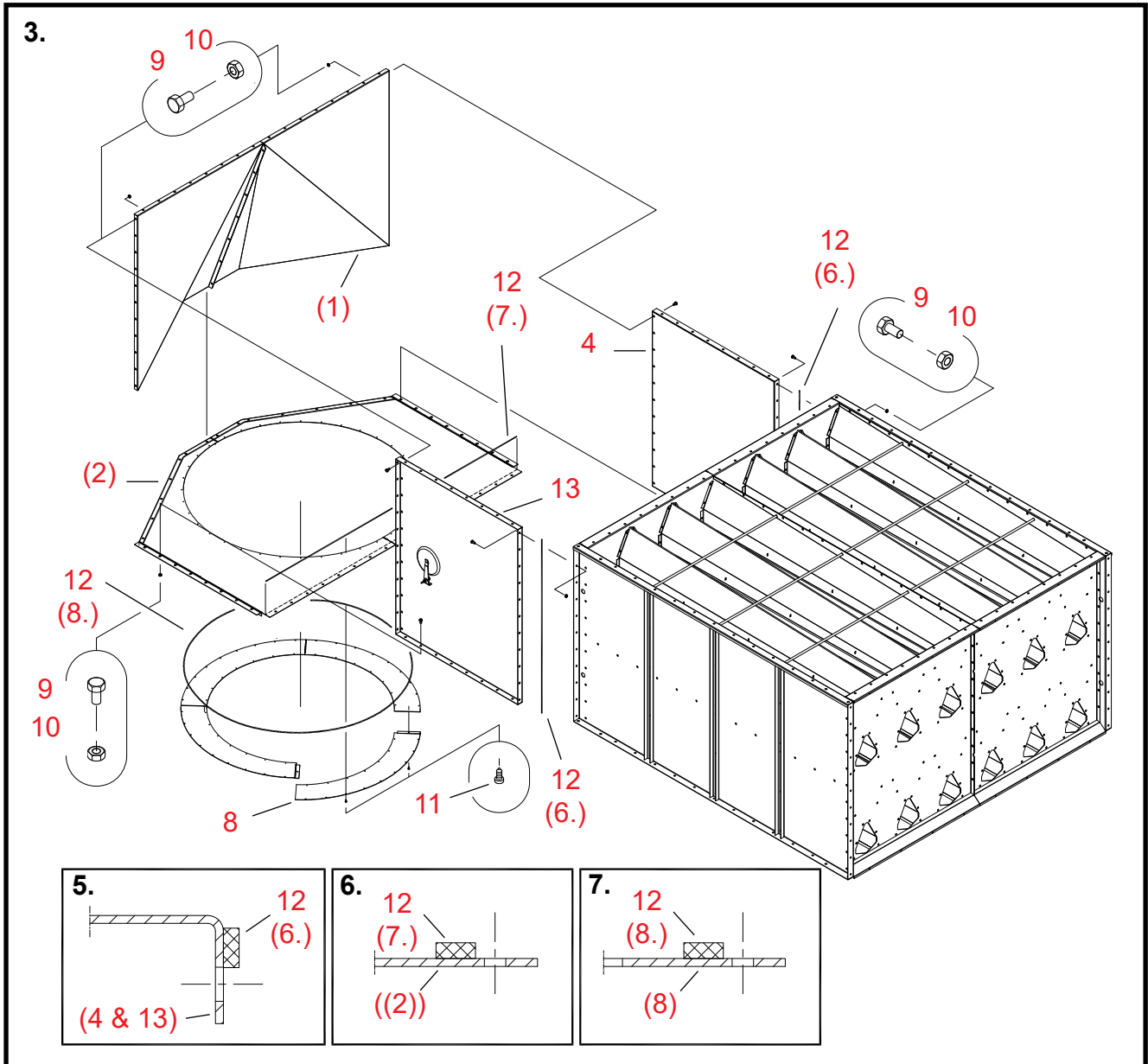






2 Aizvaru plāksnes mezgla uzstādīšana gaisa kanāla galam.

- 12 (3.) **Piestipriniet blīvēšanas sloksnes pie vienas no aizvara pusplāksnes ar atveri centra plāksnes apmalēm (detaļa 1 vai 2)**
Piestipriniet blīvējuma sloksnes atlokos, skrūvju caurumu rindu iekšpusē (skatiet detaļu att. 2).
- 1, 2 **Savienojiet kopā aizvaru plāksnes puses ar caurumiem.**
- 9, 10 **Sastipriniet aizvara plākšņu savienojumus (2 gab.), izmantojot bultskrūves un uzgriežņus (M8 x 16, 1 + 1 gab.).**
- 12 (4.) **Piestipriniet blīvēšanas sloksnes pie aizvaru plāksnes augšējās virsmas diagonālā gala sānu daļās.**
Piestipriniet blīvējuma sloksnes atlokos, skrūvju caurumu rindu iekšpusē (skatiet detaļu att. 3).
- 12 (5.) **Piestipriniet blīvēšanas sloksnes pie stūra slokšņu (detaļas 3) atlokiem.**
Piestipriniet blīvējuma sloksnes skrūvju caurumu rindas iekšpusē (skatiet detaļu zīmējumā 4).
- 3 **Piestipriniet stūra sloksnes pie aizvaru plāksnes gala atlokiem.**
- 9, 10 **Piestipriniet stūra sloksnes (2 gab.), izmantojot bultskrūves un uzgriežņus (M8 x 16, 8+8 gab.).**





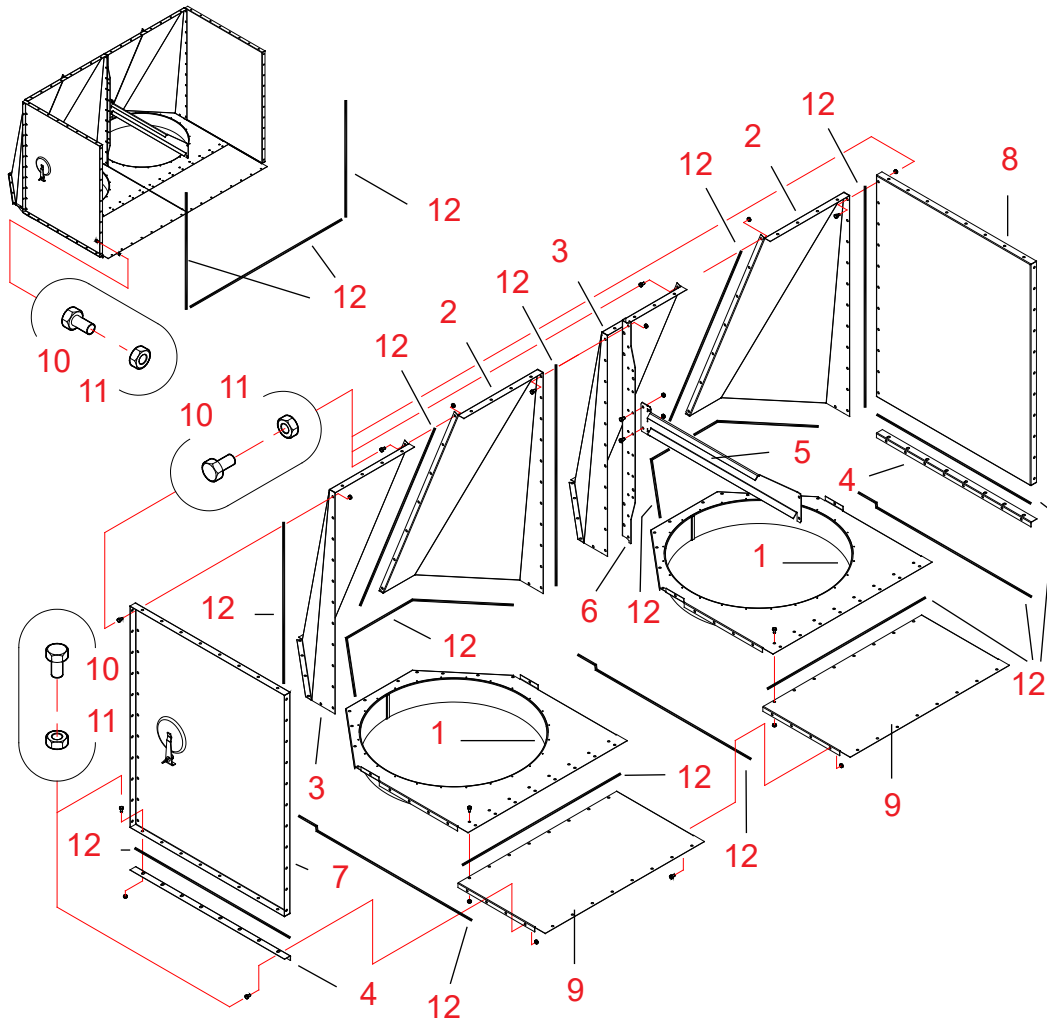
3 Gaisa kanāla gala montāža

- 12 (6.) **Piestipriniet stiprināšanas sloksnes pie sānu plāksnes (detalās 4 un 13) atlokiem.**
Piestipriniet blīvējuma sloksnes skrūvju caurumu rindas iekšpusē (skatiet detaļu zīmējumā 5).
- 4, 13 **Pārvietojiet sānu plāksnes cieši pretī sekcijas galam.**
Esiet uzmanīgs, lai nesabojātu blīvējuma sloksnes, kad uzstādāt sānu plāksnes.
- 9, 10 **Piestipriniet sānu plāksnes pie sekcijas, izmantojot bultskrūves un uzgriežņus (M8 x 16, 11 gab./ uz vienu sānu plāksni).**
Pievelciet bultskrūves tikai viegli, tā, lai vēlāk Jūs varētu iztaisnot gaisa kanāla galu.
- 12 (7.) **Piestipriniet blīvēšanas sloksni pie mezgla garās apmales, kas samontēta 2. etapā.**
Piestipriniet blīvēšanas sloksnes skrūvju caurumu rindas iekšpusē (skatiet 6. detaļu zīmējumu).
- (2) **Pārvietojiet mezglu, samontētu 2. etapā, zem sekcijas apmales.**
Salāgojiet urbumus skrūvju urbumu rindā ar caurumiem sekcijā.
Esiet uzmanīgs, lai nesabojātu blīvējuma sloksnes, kad pārvietojat struktūras.
- 9, 10 **Piestipriniet detaļu pie sekcijas un pie sānu plāksnēm, izmantojot bultskrūves un uzgriežņus (M8 x 16, 16 +8 +8 gab.).**
Pievelciet bultskrūves tikai viegli, tā, lai vēlāk Jūs varētu iztaisnot gaisa kanāla galu.
- (1) **Pārvietojiet 1. etapā samontēto mezglu, uz 2. etapā samontētā mezgla augšu un pie sānu plāksnēm.**
Esiet uzmanīgs, lai nesabojātu blīvējuma sloksnes, kad pārvietojat struktūras.
- 9, 10 **Piestipriniet struktūru, kas samontēta 1. stadijā, izmantojot bultskrūves un uzgriežņus (M8 x 16, 14 + 11 + 11 gab.).**
Pievelciet bultskrūves tikai viegli, tā, lai vēlāk Jūs varētu iztaisnot gaisa kanāla galu.
- * **Sašaurinošai slēgplāksnei, kas samontēta no četriem sektoriem, izmantotas caurules ar 1000 mm vai mazāku diametru (detalās 8).**
- 8 **Savienojiet sektorus tādā veidā, ka tie veido apaļu sašaurināšanas apli.**
- 11 **Piestipriniet sektorus, izmantojot pašvītņojošās skrūves (4.8 x 13, 4 gab.).**
- 12 (8.) **Piestipriniet blīvēšanas sloksnes tā, lai tās veidotu apli uz sašaurināšanas apļa augšējās virsmas.**
Piestipriniet blīvēšanas sloksnes skrūvju caurumu rindas iekšpusē (skatiet 8. detaļu zīmējumu).
- 11 **Piestipriniet sašaurināšanas apli pie gaisa kanāla gala, izmantojot pašvītņojošās skrūves (4.8x13, 40 gab.).**
- * **Skatiet punktu "Gaisa caurules savienotāja iemontēšana gaisa kanāla galā"**
Caurules uzmava Ø 1000 mm, pārejas daļa 1000/800 mm vai 1000/630 mm.
- 11 **Piestipriniet savienojumu pie gaisa kanāla gala, izmantojot pašvītņojošās skrūves (4,8 x 13, 28 gab.).**
- * **Pārbaudiet savienojumus un gaisa kanāla gala taisnleņķa formu. Pievelciet visas bultskrūves.**



Gaisa kanāla gala 1,0 2W (A73407) - apakšējā daļa/augšējā daļa V,
2 x Ø 800 mm

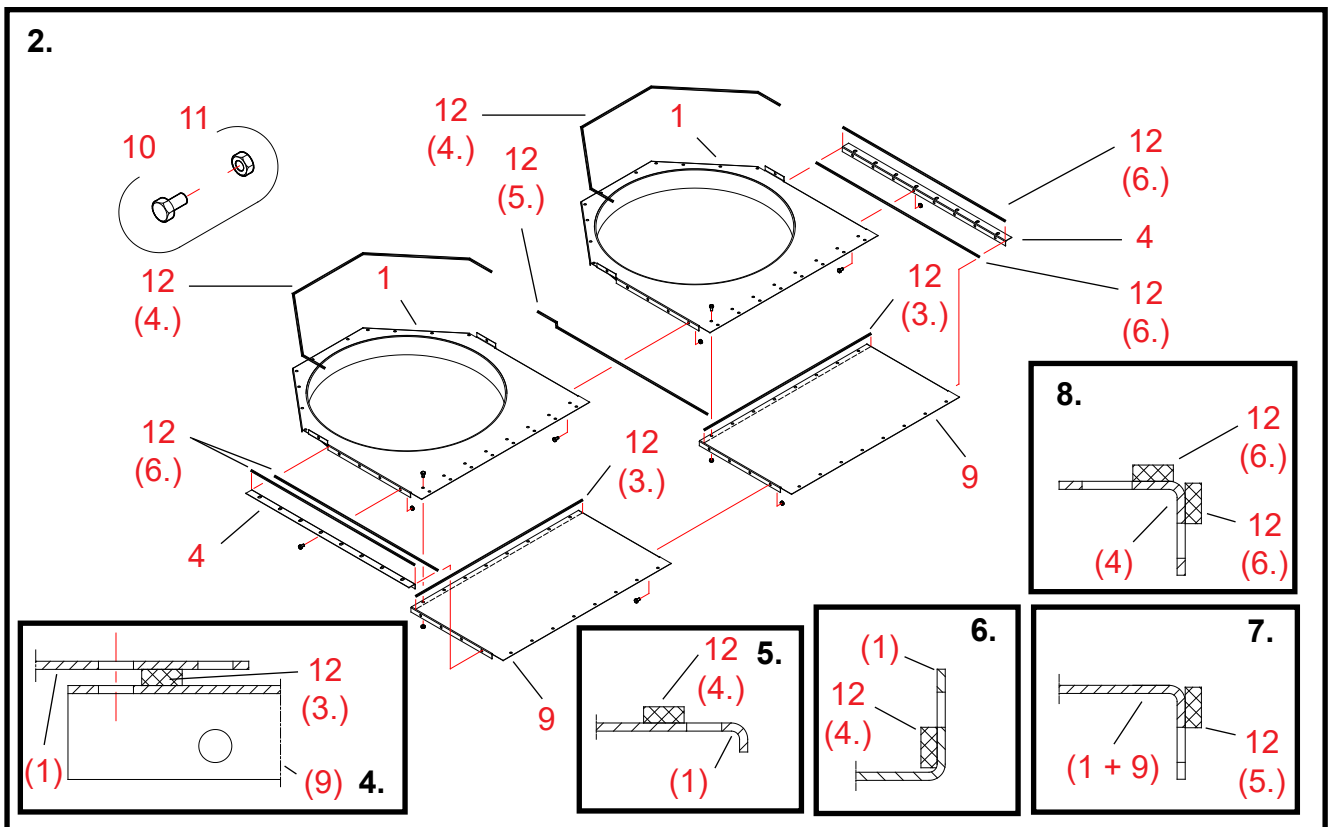
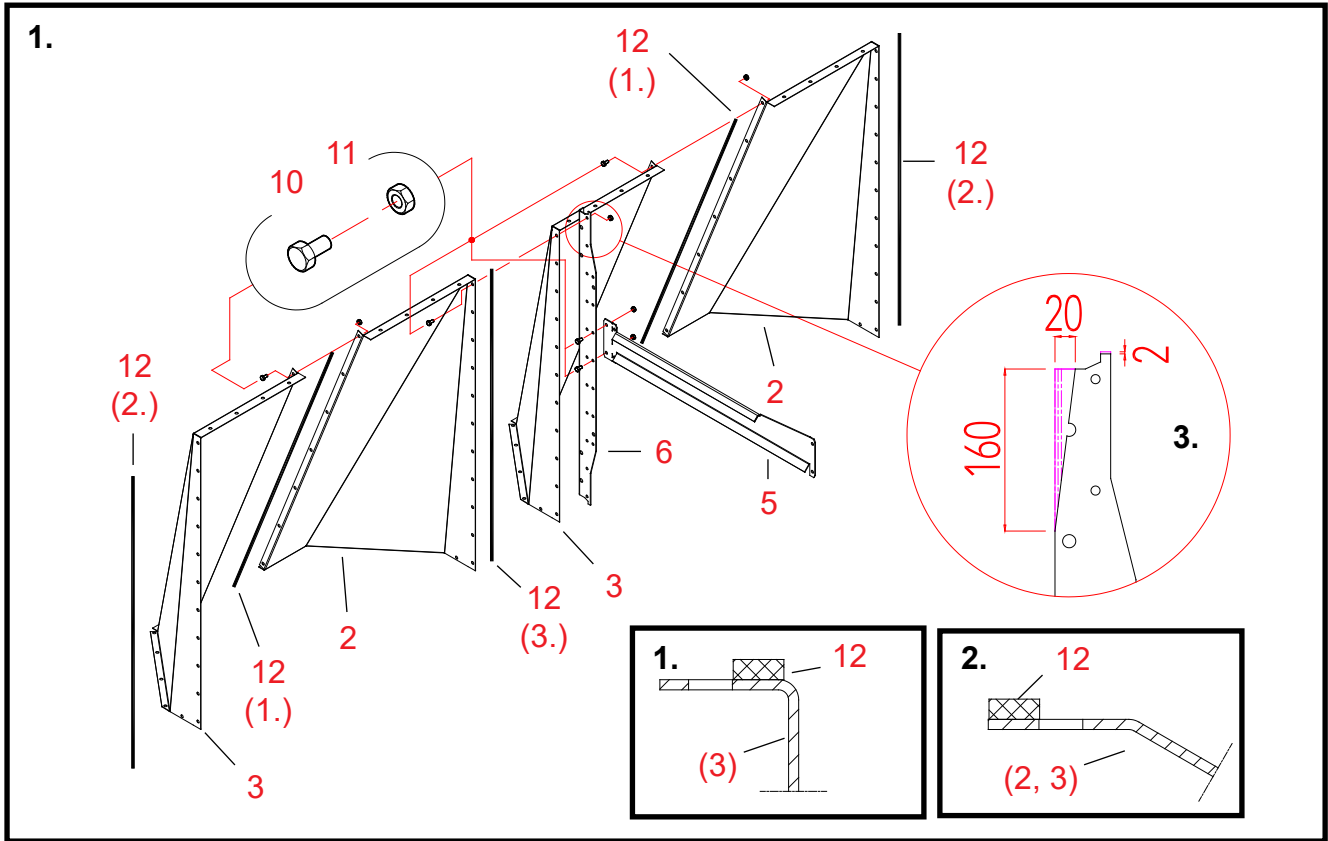
Rezerves daļas





20101101

Norāde	Detaljas nr.	Nosaukums 1 un 2	Gab.	Dwg. Nr.	Svars	Grupa
1	A70630	GAIS KAN GALS V VIEN 0.5 D 800 WM06	2	A70630	8,94	3000
2	A70609	GAIS KAN GALS VIEN KREIS 0.5 V D 800 WM06	2	A70609	9,75	3000
3	A70610	GAIS KAN GALS VIEN LAB 0.5 V D 800 WM06	2	A70610	9,75	3000
4	A70570	GAIS KAN GALS STŪRA SLOKSNE 1.0 WM06	2	A70570	0,61	3000
5	A70678	GAIS KAN GALS TAISNS ATBALSTS 1.0 WM06	1	A70678	3,10	3000
6	A70810	AUGŠĒJĀ SEKCIJA WM06 VERTIKĀLĀ BALSTA PL 3 WM06	1	A70810	2,34	3000
7	A71400	GAIS KAN GALS SĀNU PLĀK AR TĪR LŪKU WM06 1.0	1	A71400	14,56	3000
8	A70640	GAIS KAN GALS SĀNU PLĀK 1.0 WM06	1	A70640	14,18	3000
9	A70636	GAIS KAN GALS AIZVARA PLĀKS 0,5 WM06	2	A70636	6,14	3000
10	101810	BULTSKRŪVE 6K ZN – 8x16 AM DIN933	195		0,00	2010
11	110540	UZGRIEŽNIS M8 ZN 8 DIN934	195		0,00	2010
12	115570	STIPRINĀJUMA SLOKSNE 4x8 EKO-40	34		0,00	2600





Gaisa kanāla gala A73407 montāža

Mēs iesakām veikt gaisa kanāla gala montāžu uz līdzenas plaknes. Tas nodrošina, ka pilnīgi samontēts gaisa kanāla gals ir taisns.

1 Gala plāksnes mezgla uzstādīšana gaisa kanāla galam

- Daļas Darba stadiju numerācija attiecas uz zīmējumā A73407 gaisa kanāla gala rezerves daļu norādītiem numuriem.
- 12 (1.) **Piestipriniet blīvēšanas sloksnes pie diagonālā gala (detalja 3) kreisās puses centra atloka.**
Piestipriniet blīvējuma sloksnes atlokos, skrūvju caurumu rindu iekšpusē (skatiet detaļu att. 1).
- 2, 3 **Samontējiet divu līdzīgu diagonālo galu ierīces (no detaļām 2 un 3).**
- 10, 11 **Nostipriniet diagonālo galu ierīču centra savienojumus, izmantojot bultskrūves un uzgriežņus (M8 x 16, 7 +7 gab.).**
Pievelciet bultskrūves tikai viegli, tā, lai vēlāk Jūs varētu iztaisnot gaisa kanāla galu.
- 12 (2.) **Piestipriniet blīvēšanas sloksnes pie diagonālo gala mezglu (detaļas 2 + 3) ārējiem sānu atlokiem.**
Piestipriniet blīvējuma sloksnes skrūvju caurumu rindas atlokos ārpusē (skatiet detaļu att. 2).
- 12 (3.) **Piestipriniet blīvējuma sloksni pie otra diagonālā gala mezgla iekšējā sānu atloka.**
Nemiet vērā, ka blīvējums starp savienojamiem mezgliem jānodrošina tikai ar vienu blīvējuma sloksni.
Piestipriniet blīvēšanas sloksnes skrūvju caurumu rindas ārpusē (skatiet 2. detaļu zīmējumu).
- 6 **Nogrieziet slīpu gabalu 20 mm x 160 mm no vertikālā balsta izliektās apmales un saīsiniet to par 2 mm no tā augšējā gala.**
Skatiet palielinājumu 3.
Novietojiet vertikālo balstu diagonālā gala mezgla iekšpusē (pats pēdējais zīmējumā) pret tā centra-atloku.
- 10, 11 **Piestipriniet diagonālā gala ierīces un vertikālo balstu, izmantojot bultskrūves un uzgriežņus (M8 x 16, 11 gab.).**
Esiet uzmanīgs, lai nesabojātu blīvējuma sloksnes, kad savienojat daļas.
Pievelciet bultskrūves tikai viegli, tā, lai vēlāk Jūs varētu iztaisnot gaisa kanāla galu.
- 5 **Uzstādiet taisno gaisa kanāla gala balstu vertikālajā balstā (detalja 6).**
Izraugieties pēc zīmējuma pareizo pozīciju balstam.
- 10, 11 **Piestipriniet balstu, izmantojot bultskrūves un uzgriežņus (M8 x 16, 2 gab.).**

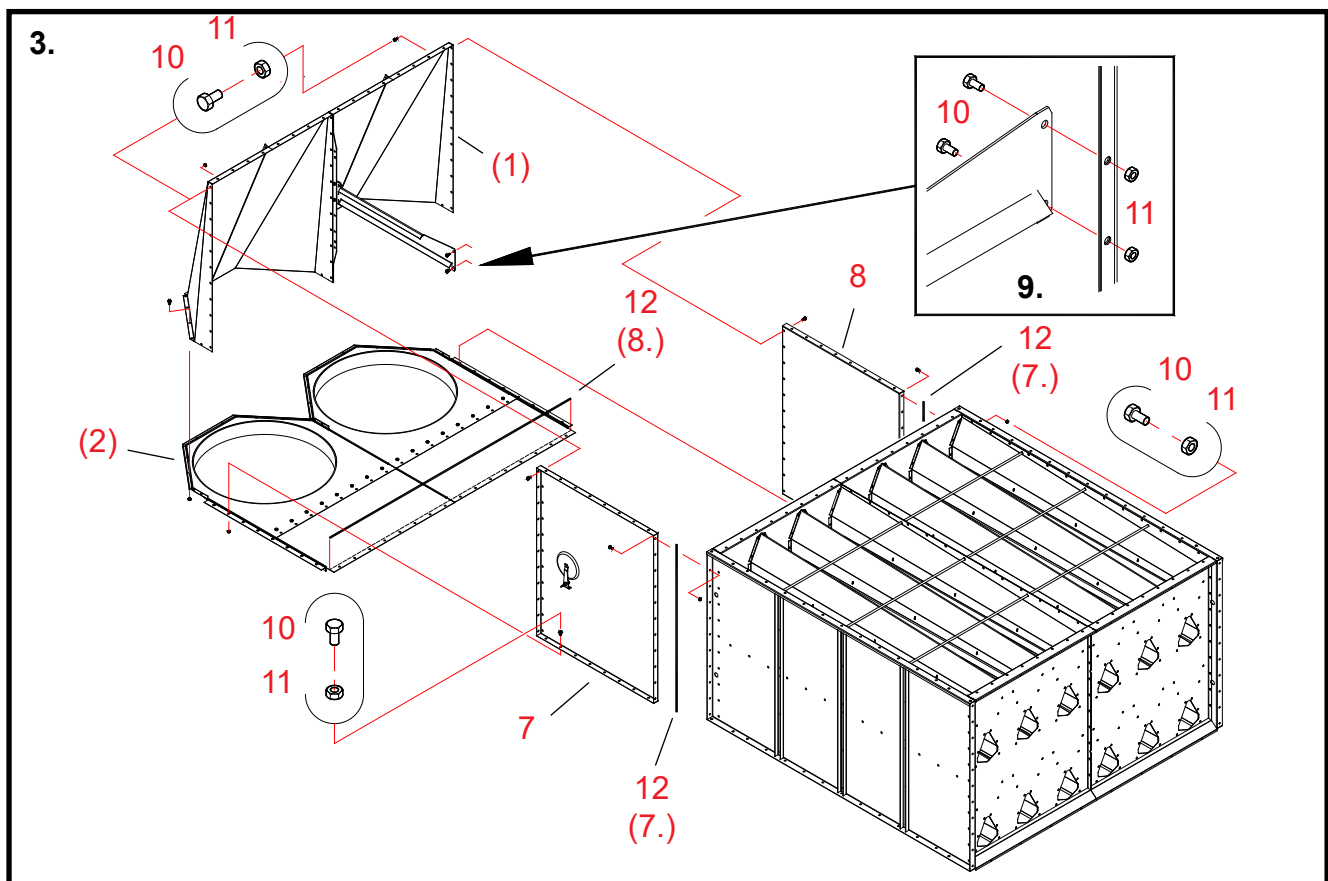
2 Aizvaru plāksnes mezgla uzstādīšana gaisa kanāla galam.

- 12 (3.) **Piestipriniet blīvēšanas sloksnes pie slēgplāksņu (detalja 9) augšējās virsmas skrūvju caurumu rindas iekšpusē.**
Piestipriniet blīvēšanas sloksnes pie tiem plāksņu galiem, kuru atloki stiepjas līdz pašam plāksnes galam (skatiet 4. detaļu zīmējumu).
- 1, 9 **Samontējiet divus līdzīgus mezglus, savienojot kopā slēgplāksni 1 un slēgplāksni 9.**
Piestipriniet plāksnes 9 zem plāksnēm 1. Ievietojiet bultskrūves plāksņu 1 skrūvju caurumos, kas ir tuvāk centram (skatiet 4. detaļu zīmējumu).
- 10, 11 **Sastipriniet plāksnes kopā, izmantojot bultskrūves un uzgriežņus (M8x16, 8 gab.).**

Teksts par šo stadiju turpinās nākošā lappusē >>>

Turpinājums no iepriekšējās lappuses>>>

- 12 (4.) **Piestipriniet blīvēšanas sloksnes pie aizvaru plāksņu (detaja 1) augšējās virsmas pie diagonālā gala.**
Piestipriniet blīvējuma sloksnes atlokos, skrūvju caurumu rindu iekšpusē (skatiet detaļu att. 5).
Pagariniet blīvējuma sloksnes aizvara plāksnes vertikālo atloku iekšpusē (skatiet detaļu zīmējumu 6).
- 12 (5.) **Piestipriniet blīvējuma sloksni pie slēgplāksņu centra savienojuma (tikai pie vienas no plāksnēm).**
Piestipriniet blīvēšanas sloksnes atlokā, bultskrūvju caurumu rindas iekšpusē (skatiet 7. detaļu zīmējumu).
- 1 + 9 **Novietojiet slēgplāksnes mezglu gala atlokus (detaļas 1 + 9, 2 gab.) vienu pret otru.**
- 10, 11 **Savienojiet kopā aizvaru plāksnes, izmantojot bultskrūves un uzgriežņus (M8 x 16, 8 gab.).**
Pievelciet bultskrūves tikai viegli, tā, lai vēlāk Jūs varētu iztaisnot gaisa kanāla galu.
- 12 (6.) **Piestipriniet blīvēšanas sloksnes pie stūra sloksņu (detaļas 4) atlokiem.**
Piestipriniet blīvējuma sloksnes skrūvju caurumu rindas iekšpusē (skatiet detaļu zīmējumā 8).
- 4 **Piestipriniet stūra sloksnes pie slēgplāksnes gala atlokiem.**
- 10, 11 **Piestipriniet stūra sloksnes (2 gab.), izmantojot bultskrūves un uzgriežņus (M8 x 16, 8+8 gab.).**



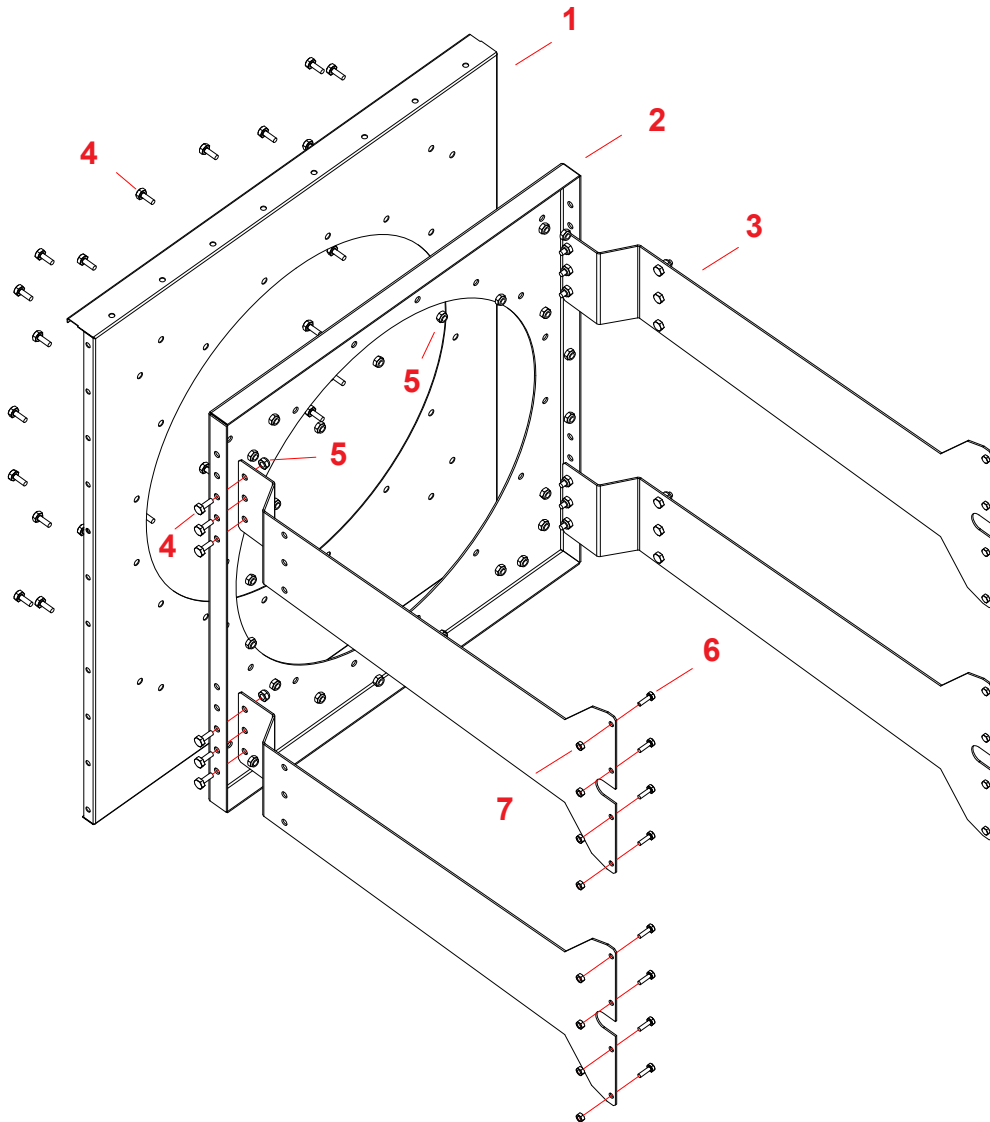


3 Gaisa kanāla gala montāža

- 12 (7.) **Piestipriniet stiprināšanas sloksnes pie sānu plāksnes (detaļas 7 un 8) atlokiem.**
Piestipriniet blīvējuma sloksnes skrūvju caurumu rindas iekšpusē.
- 7, 8 **Pārvietojiet sānu plāksnes cieši pretī sekcijas galam.**
Esiet uzmanīgs, lai nesabojātu blīvējuma sloksnes, kad uzstādāt sānu plāksnes.
- 10, 11 **Piestipriniet sānu plāksnes pie sekcijas, izmantojot bultskrūves un uzgriežņus (M8 x 16, 11 gab./ uz vienu sānu plāksni).**
Pievelciet bultskrūves tikai viegli, tā, lai vēlāk Jūs varētu iztaisnot gaisa kanāla galu.
- 12 (8.) **Piestipriniet blīvēšanas sloksni pie mezgla garās apmales, kas samontēta 2. etapā.**
Piestipriniet blīvējuma sloksnes skrūvju caurumu rindas iekšpusē.
- (2) **Pārvietojiet mezglu, samontētu 2. etapā, zem sekcijas apmales.**
Salāgojiet urbumus skrūvju urbumu rindā ar caurumiem sekcijā.
Esiet uzmanīgs, lai nesabojātu blīvējuma sloksnes, kad pārvietojat struktūras.
- 10, 11 **Piestipriniet detaļu pie sekcijas un pie sānu plāksnēm, izmantojot bultskrūves un uzgriežņus (M8 x 16, 16 +8 +8 gab.).**
Pievelciet bultskrūves tikai viegli, tā, lai vēlāk Jūs varētu iztaisnot gaisa kanāla galu.
- (1) **Pārvietojiet 1. etapā samontēto mezglu, uz 2. etapā samontētā mezgla augšu un pie sānu plāksnēm.**
Esiet uzmanīgs, lai nesabojātu blīvējuma sloksnes, kad pārvietojat struktūras.
- 10, 11 **Piestipriniet struktūru, kas samontēta 1. stadijā, pie to apakšējās apmales, izmantojot bultskrūves un uzgriežņus (M8 x 16, 23 gab.).**
10, 11 **Piestipriniet struktūru, kas samontēta 1. stadijā, pie to galiem, izmantojot bultskrūves un uzgriežņus (M8 x 16, 11 + 11 gab.).**
- 10, 11 **Piestipriniet gaisa kanāla gala taisno balstu, izmantojot bultskrūves un uzgriežņus (M8 x 16, 2 gab.)**
Skatiet detaļu zīm. 9. Pievelciet bultskrūves tikai viegli, tā, lai vēlāk Jūs varētu iztaisnot gaisa kanāla galu.
- * **Pārbaudiet savienojumus un gaisa kanāla gala taisnleņķa formu. Pievelciet visas bultskrūves.**

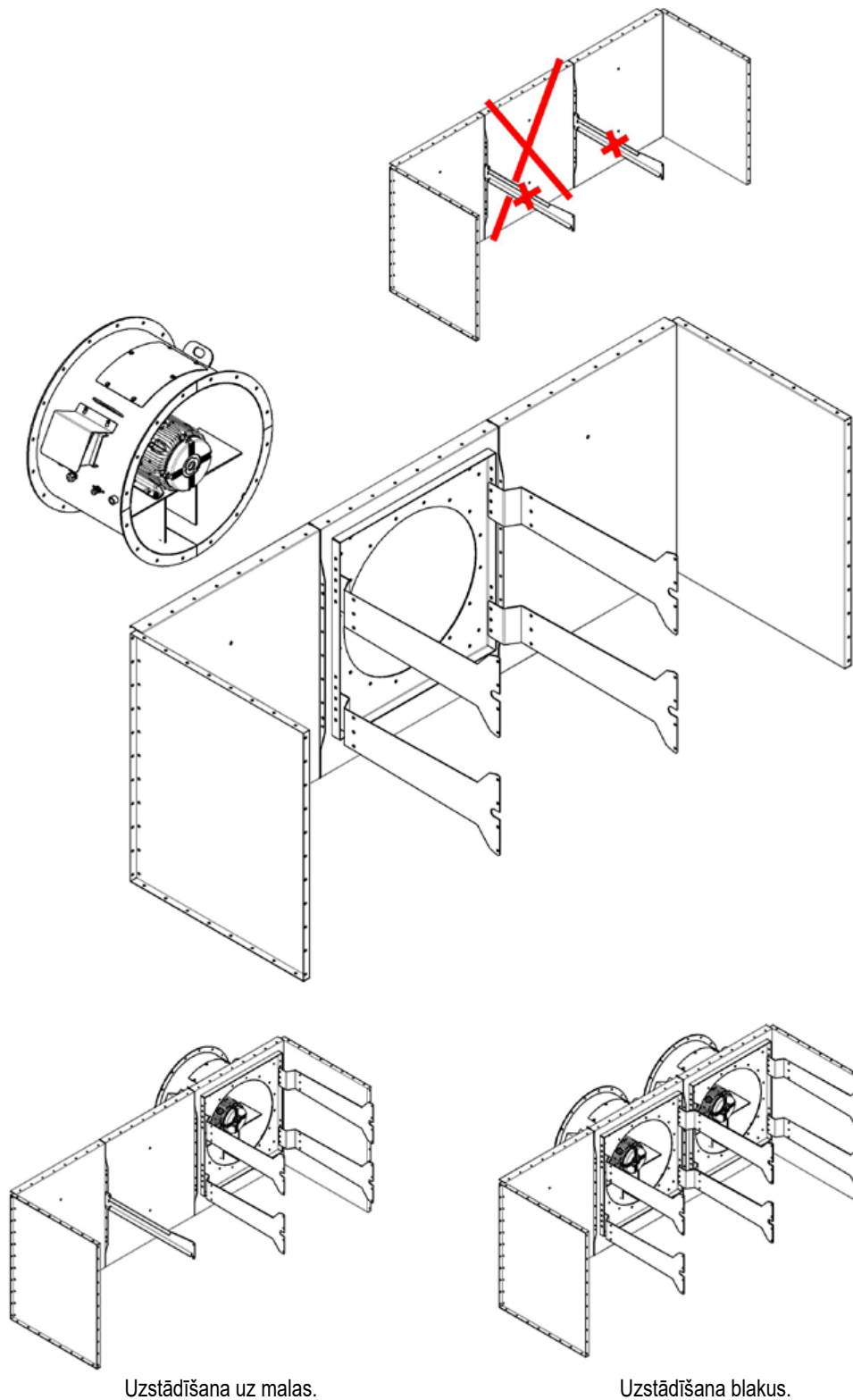
Gaisa kanāla gala 1,0 (A76264) - pūtēja uzstādīšanas daļas

Rezerves daļas



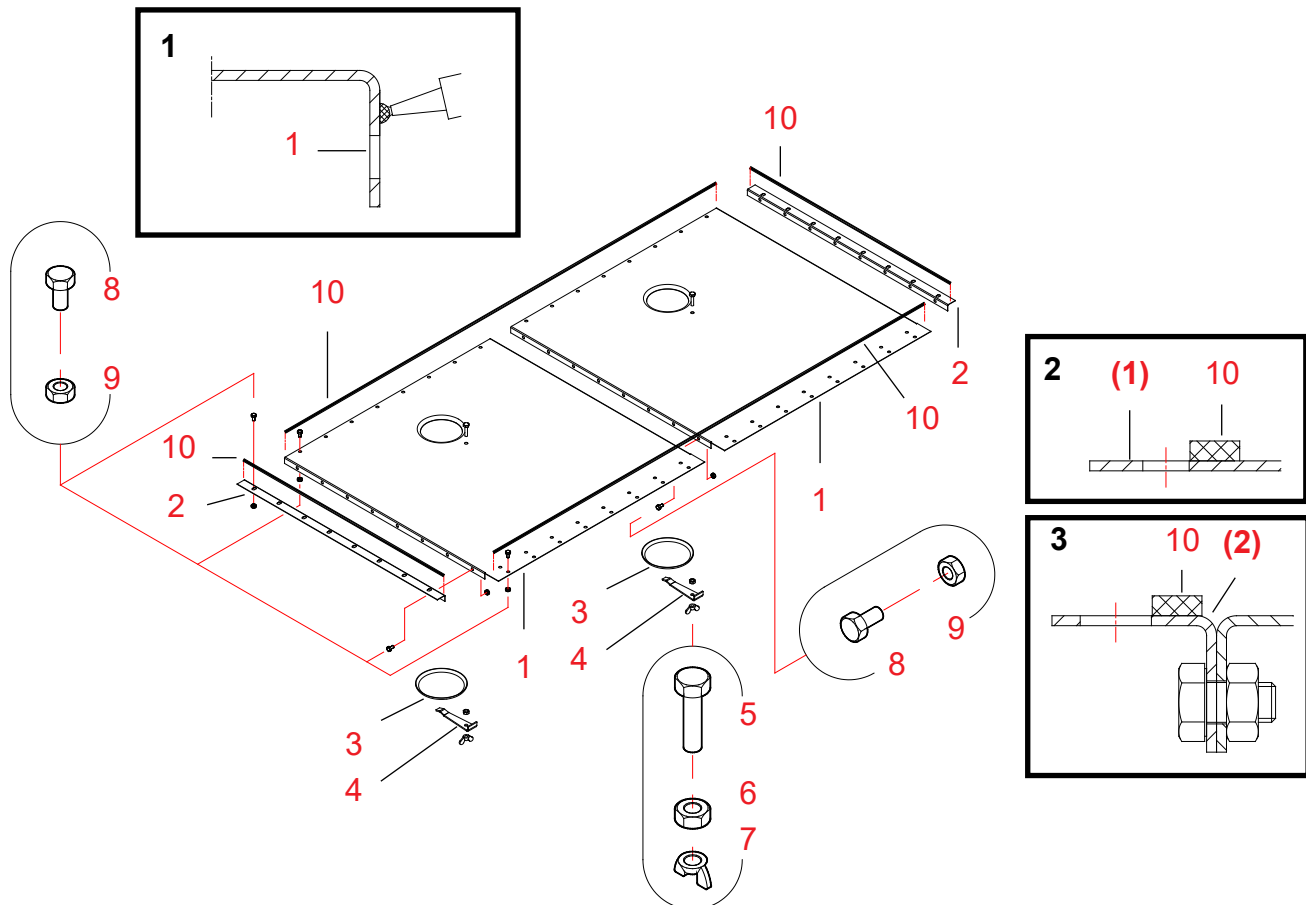
Norāde	Daļas nr.	Apzīmējums	Gab.	Dwg. Nr.	Svars
1	A76255	GAISA KANĀLA GALA AXIAL D710 GALA PLĀKSNE WM06	1	A76255	9.97
2	A76256	GAISA KANĀLA GALA AXIAL D710 REAKCIJAS PLĀKSNE WM06	1	A76256	12
3	A76259	GAISA KANĀLA GALA AXIAL D710 TURĒTĀJS WM06 1.0	4	A76259	4.51
4	102210	SEŠKANŠU BULTSKRŪVE ZN 8.8 10X25 AM DIN933	42		
5	110800	NYLOC UZGRIEZNIS M10 ZN DIN985	42		
6	101830	SEŠKANŠU BULTSKRŪVE ZN 8.8 8X25 AM DIN933	16		
7	110540	UZGRIEZNIS M8 ZN 8 DIN934	16		

Pūtēja Axial (A76264) stiprinājumu daļu uzstādīšana



Gaisa kanāla gals 1,0 2W (A70913) – apakšējais aizvars B

Rezerves daļas



20080715

Norāde	Daļas nr.	Apzīmējums 1	Apzīmējums 2	Gab.	Dwg. Nr.	Svars	Grupa
1	A70643	GAIS KAN GALS WM06 1.0	AIZVARA PL AR TĪR LŪKU	2	A70643-A	11.53	3000
2	A70570	GAIS KAN GALS WM06 1.0	STŪRA SLOKSNE	2	A70570-A	0.94	3000
3	400140	AIZVARS D173		2	S4293	0	3500
4	400150	AIZV TURĒTĀJS		2	4461-B	0	3500
5	102250	SKR SEŠK ZN 8.8	10X40 AM DIN933	2		0	2010
6	110560	UZGRIEŽNIS ZN 8 M10	DIN934	2		0	2010
7	111030	UZG SPĀR ZN M10	DIN315	2		0	2010
8	101810	SKR SEŠK ZN 8.8	8X16 AM DIN933	56		0	2010
9	110540	UZGRIEŽNIS ZN 8 M 8	DIN934	56		0	2010
10	115570	BLĪVĒŠ SLOKSN	4X10 MAPA	4		0	2600
11	800271	MASTIKAS BLĪVĒJUMS/LĪME	GREY 310 ML	1			2600

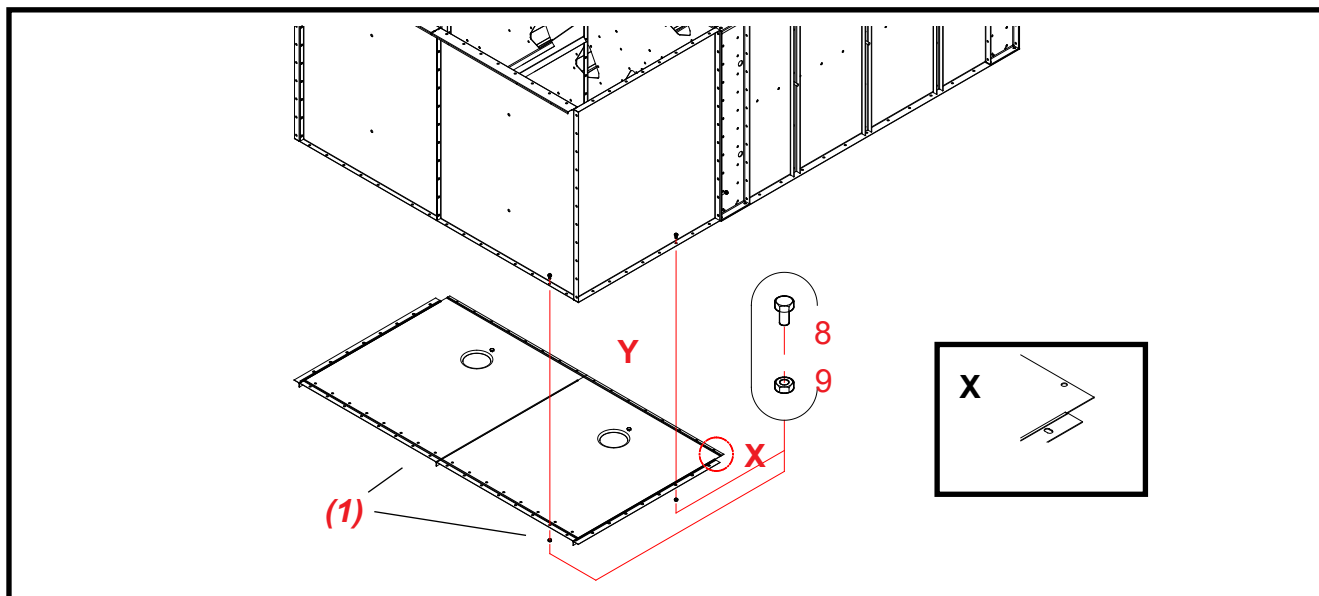
Apakšējā aizvara A70913 gaisa kanāla galam uzstādīšana

1 Aizvaru plāksņu un stūra sloksņu savienošana kopā

- Daļas Darba stadiju numerācija attiecas uz zīmējumā A70913 apakšējā aizvara rezerves daļu norādītiem numuriem.
- * **Uzlieciet blīvējuma mastiku uz abu sānu gala atloku (detālas 1) ārpusēm.**
 Uzklājiet blīvējuma mastiku plāksnēm skrūvju caurumu rindu iekšpusē (skatiet detaļu zīm. 1).
 Mēģiniet uzklāt mastikas sloksni cik iespējams vienmērīgu un nepārtrauktu.
- 8, 9 **Savienojiet kopā aizvaru plāksnes, izmantojot bultskrūves un uzgriežņus (M8 x 16, 8 gab./ uz savienojumu).**
Esiet uzmanīgs, lai nesabojātu blīvējuma mastikas joslu, kad savienojat plāksnes.
- 2 **Piestipriniet stūra sloksnes pie aizvara plāksnes struktūras ārējo galu atlokiem.**
Kad uzstādāt plāksni, esiet uzmanīgs, lai nesabojātu blīvējuma mastikas joslu.
- 8, 9 **Piestipriniet tās vietā, izmantojot bultskrūves un uzgriežņus (M8 x 16, 8 gab./ uz stūra sloksni).**
- 10 **Piestipriniet blīvēšanas sloksnes pie aizvara plāksnes/stūra sloksnes montāžas augšējām virsmām.**
 Piestipriniet blīvējuma sloksnes aizvara plāksņu skrūvju caurumu rindas iekšpusē (skatiet detaļu zīmējumā 2).
 Piestipriniet blīvējuma sloksnes stūra sloksņu skrūvju caurumu rindas iekšpusē (skatiet detaļu att. 3).

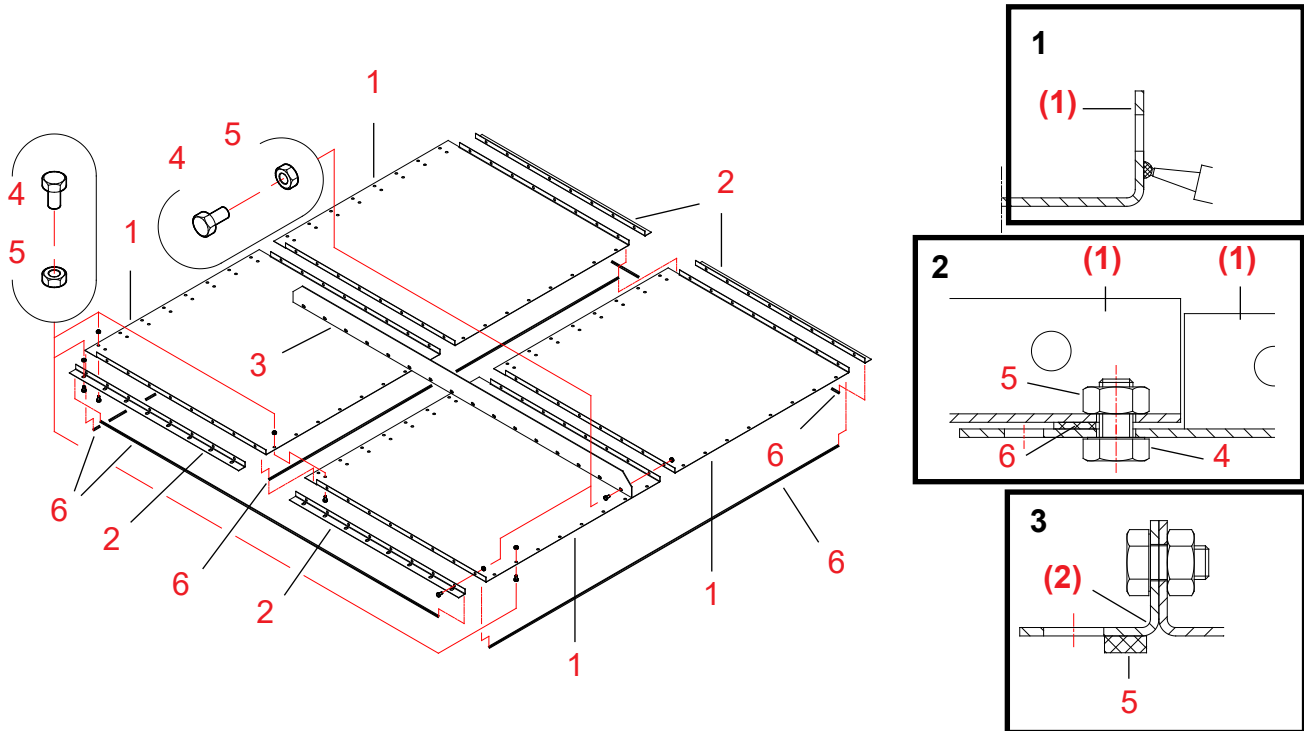
2 Aizvaru plāksnes piestiprināšana pie gaisa kanāla gala apakšējā gala

- Daļas Skatiet uzstādīšanas zīmējumu gaisa kanāla gala augšējam aizvaram A70913.
- (1) **Pārvietojiet montāžas mezglu pret atlokiem pie gaisa kanāla gala apakšējā gala.**
Esiet uzmanīgs, lai nesabojātu blīvējuma sloksnes, kad uzstādāt plāksni.
 Pārbaudiet pareizo montāžas pozīciju detaļu zīmējumā X.
- 5, 6 **Piestipriniet aizvara plāksni, izmantojot bultskrūves un uzgriežņus (M8 x 16, 48 gab.).**
Piezīme! Neuzstādiel bultskrūves uz otrā garā sāna (Y) līdz kalte ir samontēta.



Gaisa kanāla gals 1,0 x 2 2W (A71015) – augšējais aizvars B

Rezerves daļas



20080715tt

Norāde	Daļas nr.	Apzīmējums 1	Apzīmējums 2	Gab.	Dwg. Nr.	Svars	Grupa
1	A70642	GAIS KAN GALS WM06 1.0	AIZVARA PLĀKS	4	A70642	11.67	3000
2	A70570	GAIS KAN GALS WM06 1.0	STŪRA SLOKSNE	4	A70570-A	0.94	3000
3	A70975	GAIS KAN GALS WM06 1.0X2	GARĀIS BALSTS 1860	1	A70975	4.27	3000
4	101810	SKR SEŠK ZN 8.8	8X16 AM DIN933	128		0	2010
5	110540	UZGRIEŽNIS ZN 8 M 8	DIN934	128		0	2010
6	115570	BLĪVĒŠ SLOKSN	4X10 MAPA	6		0	2600
7	800271	MASTIKAS BLĪVĒJUMS/LĪME	GREY 310 ML	1			2600

Gaisa kanāla gala augšējā aizvara A71015 uzstādīšana

1 Aizvaru plākšņu un stūra slokšņu savienošana kopā

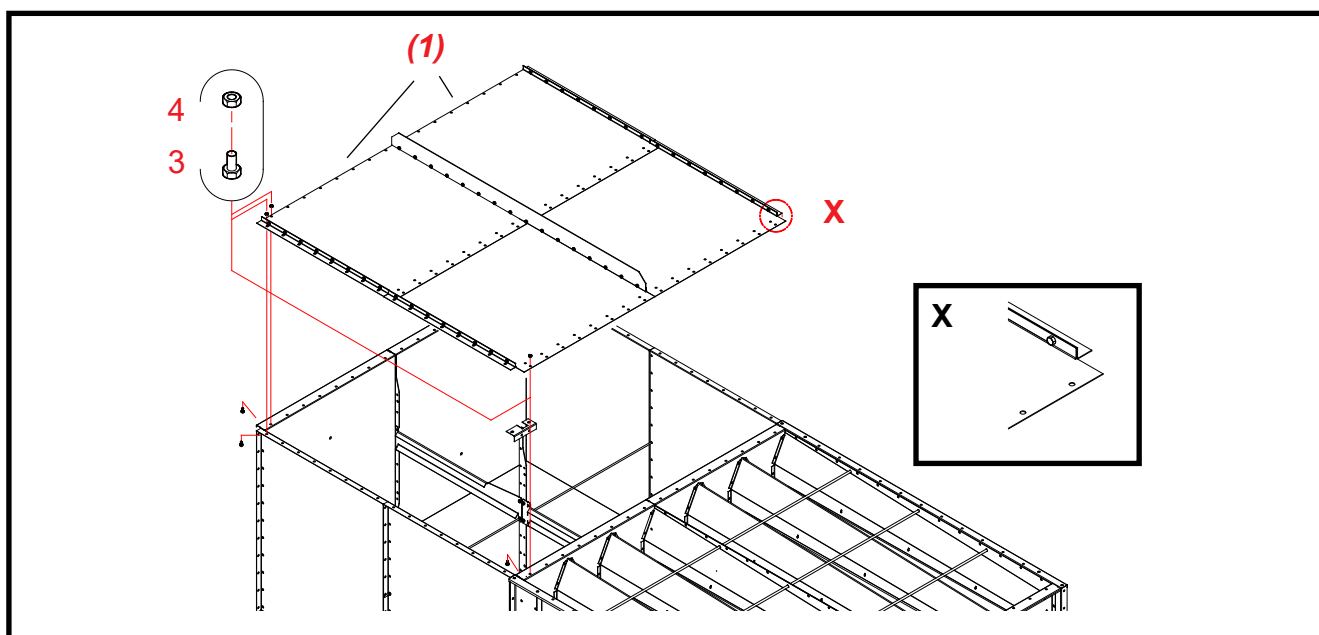
Daļas Darba stadiju numerācija attiecas uz zīmējumā A71015 augšējā aizvara rezerves daļu norādītiem numuriem.

- * Uzlieciet blīvējuma mastiku uz abu sānu gala atloku (daļas 1) ārpusēm. Uzklājiet blīvējuma mastiku skrūvju caurumu rindas balstos iekšpusē (skatiet detaļu zīm. 1). Mēģiniet uzklāt mastikas sloksni cik iespējams vienmērīgu un nepārtrauktu.

- 1 + 1 **Nolieciet divas aizvaru plāksnes vienu blakus otrai ar to galu atlokiem vienu pie otra.**
Esiet uzmanīgs, lai nesabojātu blīvējuma mastikas joslu, kad savienojat plāksnes.
- 4, 5 **Savienojiet kopā divas plāksnes, izmantojot bultskrūves un uzgriežņus (M8 x 16, 8 gab.).**
- 1 + 1, 6 **Samontējiet vēl vienu līdzīgu aizvaru plākšņu pāri. Piestipriniet blīvējuma sloksnes pie to apakšējās virsmas.**
Piestipriniet blīvēšanas sloksni pie plākšņu pāra taisnās malas ar vienu skrūvju urbumu rindu.
Piestipriniet blīvēšanas sloksni skrūvju urbumu rindas iekšpusē (skatīt detalizēto 2. zīmējumu).
- * **Novietojiet aizvara plākšņu pāri ar stiprinājumu uz otra plākšņu pāra augšas.**
Esiet uzmanīgs, lai nesabojātu blīvējuma sloksni, kad savienojat plāksnes.
Salāgojiet urbumu rindu augšējā plākšņu pāri ar iekšējo urbumu rindu apakšējā plākšņu pāri (skatīt detalizēto 2. zīmējumu).
- 4, 5 **Piestipriniet plākšņu pārus pie to taisnajām apmalēm, izmantojot bultskrūves un uzgriežņus (M8 x 16, 8 +8 gab.)**
- 3, 4, 5 **Sastipriniet garo balstu un plašu pāru centrālo šuvi, izmantojot bultskrūves un uzgriežņus (M8 x 16, 16 gab.)**
- 2 **Piestipriniet stūru sloksnes pie aizvara plāksnes struktūras ārējo galu atlokiem.**
Kad uzstādāt plāksni, esiet uzmanīgs, lai nesabojātu blīvējuma mastikas joslu.
- 3, 4 **Piestipriniet tās vietā, izmantojot bultskrūves un uzgriežņus (M8 x 16, 8 gab./ uz stūra sloksni).**
- 5 **Piestipriniet blīvēšanas sloksnes pie aizvara plāksnes/stūra sloksnes mezgla apakšējām virsmām.**
Piestipriniet blīvējuma sloksnes aizvara plākšņu skrūvju caurumu rindas iekšpusē (skatiet detaļu zīmējumā 2).
Piestipriniet blīvējuma sloksnes stūra sloksņu skrūvju caurumu rindas iekšpusē (skatiet detaļu att. 3).

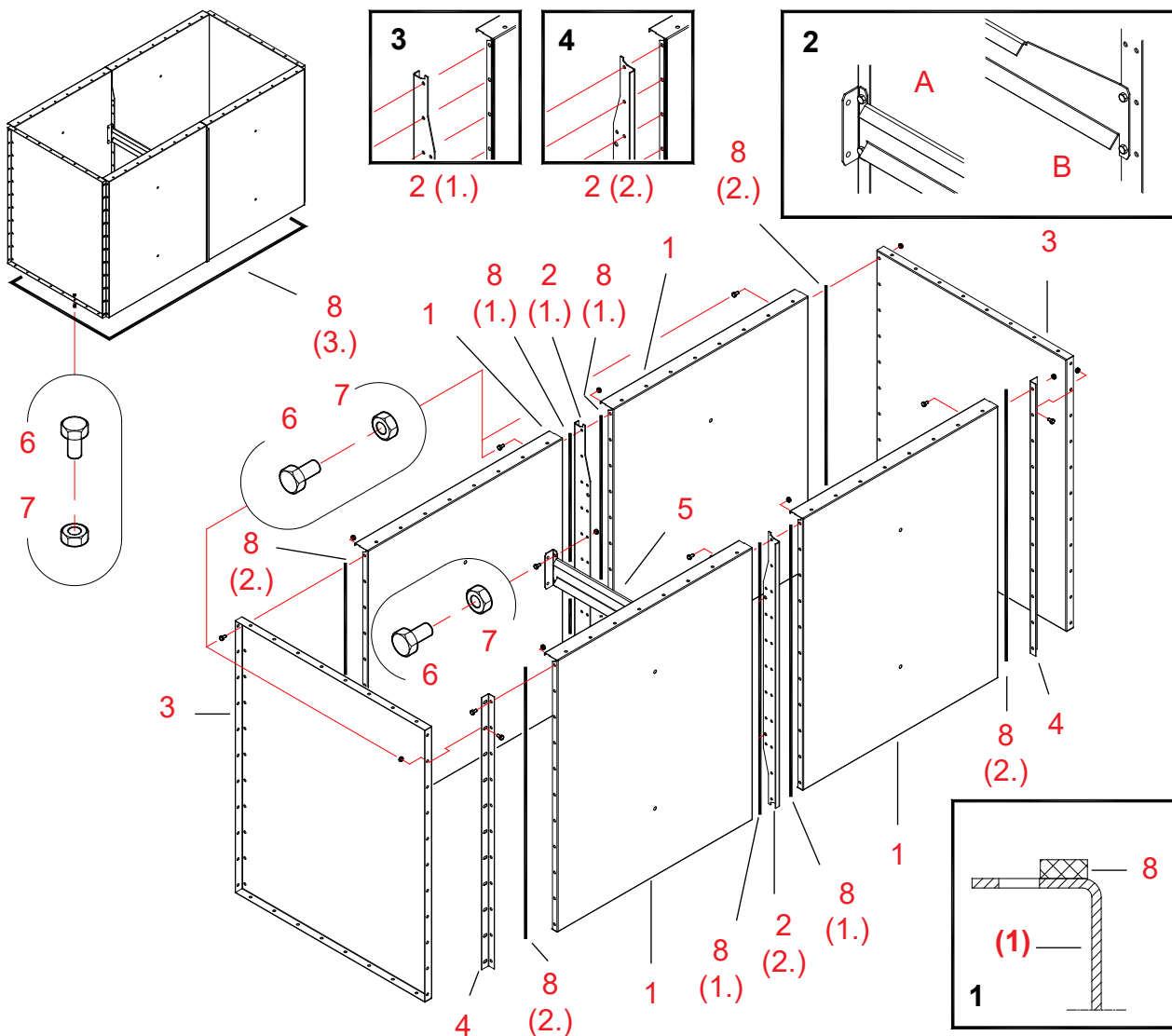
2 Aizvaru plāksnes piestiprināšana gaisa kanāla gala augšējā galam

- (1) **Pārvietojiet montāžas mezglu pret atlokiem pie gaisa kanāla gala augšējā gala.**
Esiet uzmanīgs, lai nesabojātu blīvējuma sloksnes, kad uzstādāt plāksni.
Pārbaudiet pareizo montāžas pozīciju detaļu zīmējumā X.
- 3, 4 **Piestipriniet aizvara plāksni, izmantojot bultskrūves un uzgriežņus (M8 x 16, 64 gab.).**



Gaisa kanāla gals 1,0 2W (A71332) – gaisa kanāla pagarinājums

Rezerves daļas



20080901

Norāde	Detālas nr.	Apzīmējums 1	Apzīmējums 2	Gab.	Dwg. Nr.	Svars	Grupa
1	A70563	AUGŠ SEK/GAISA KAN GALS	GALA PLĀK	4	A70563-B	14.65	3000
2	A70810	AUGŠ SEKCIJA WM06	VERTIKĀL BALSTS PL3	2	A70810-C	2.34	3000
3	A70640	GAIS KAN GALS WM06 1.0	SĀNU PLĀK	2	A70640	14.18	3000
4	A70739	GAIS KAN GALS WM06	STŪRU SL 1154 VERT	2	A70739-A	0.74	3000
5	A70678	GAIS KAN GALS WM06 1.0	TAISNS ATBALSTS	1	A70678-B	1.79	3000
6	101810	SKR SEŠK ZN 8.8	8X16 AM DIN933	126		0	2010
7	110540	UZGRIEŽNIS ZN 8 M 8	DIN934	126		0	2010
8	115570	BLĪVĒŠ SLOKSN	4X10 MAPA	18		0	2600



Gaisa kanāla gala A71332 montāža

1 Gala plāksnes mezgla uzstādīšana gaisa kanāla galam

Daļas Darba stadiju numerācija attiecas uz zīmējumā A71332 gaisa kanāla gala rezerves daļu norādītiem numuriem.

*Mēs iesakām veikt gaisa kanāla gala montāžu uz līdzenas plaknes.
Tas nodrošina, ka pilnīgi samontēts gaisa kanāla gals ir taisns.*

8 (1.) **Piestipriniet blīvēšanas sloksnes pie četrus gala plāksņu atlokus (detaļas 1), kas savienojami kopā.**

Piestipriniet blīvējuma sloksnes atlokus, skrūvju caurumu rindu iekšpusē (skatiet detaļu att. 1).

detaļa 2 (1.) **Samontējiet divus gala plāksņu pārus ar vertikālajiem balstiem. Novietojiet vertikālo balstu starp gala plāksnēm un 4:**

Ievērojiet, ka vertikālā balsta pozīcija gala plāksņu pāri mainās.

Skatīt detalizētā 3. zīmējumā: detaļa 2 (1.) un 4: detaļa 2 (2.).

Vertikālo balstu uzstādīšanas prakse ir citāda, ja ir pielietoti atstarošanas vairogi; skatiet A71376 instrukcijas.

Kad uzstādījat vertikālo balstu, esiet uzmanīgs, lai nesabojātu blīvējuma sloksnes.

6, 7 **Piestipriniet gala plāksnes un vertikālo balstu, izmantojot bultskrūves un uzgriežņus (M8 x 16, 11 gab.).**

Pievelciet bultskrūves tikai viegli, tā, lai vēlāk Jūs varētu iztaisnot gaisa kanāla galu.

5 **Salieciet gaisa kanāla gala taisno balstu pa liekšanas līniju un uzstādījat to vertikālajā balstā (detaļa 2).**

Skatieties detaļu zīm. 2A, kā saliekt balstu un tā pareizo pozīciju, galvenajā zīmējumā.

Novietojiet vienu balsta galu otrā gala plāksņu pāra vertikālajā balstā kā parādīts detaļu zīm. 2B.

6, 7 **Piestipriniet balsta abus galus, izmantojot bultskrūves un uzgriežņus (M8 x 16, 2 + 2 gab.).**

2 Piestipriniet gaisa kanāla gala sānu plāksnes pie gala plāksnēm

8 (2.) **Piestipriniet blīvējuma sloksnes pie gala plāksnes struktūras, savienotas 1. stadijā, gala atlokiem.**

Piestipriniet blīvējuma sloksnes atlokus, skrūvju caurumu rindu iekšpusē (skatiet detaļu att. 1).

3 **Pārvietojiet sānu plāksnes cieši pretī gala plāksnes mezgla galiem.**

Esiet uzmanīgs, lai nesabojātu blīvējuma sloksnes, kad uzstādāt sānu plāksnes.

6, 7 **Sastipriniet sānu plāksnes, izmantojot bultskrūves un uzgriežņus (M8 x 16, 11 gab. /vienā pusē).**

Pievelciet bultskrūves tikai viegli, tā, lai vēlāk Jūs varētu iztaisnot gaisa kanāla galu.

* **Pārbaudiet gaisa kanāla gala savienojumus, tā taisnleņķa formu un sānu plāksņu sakārtojumu.**

Pievelciet visas bultskrūves.

3 Gaisa kanāla gala uzstādīšana

8 (3.) **Piestipriniet blīvēšanas sloksnes pie mezgla, kas samontēts 2. etapā, apakšējā atloka.**

Piestipriniet blīvējuma sloksnes skrūvju caurumu rindas iekšpusē.

(2) **Pārvietojiet mezglu, kas samontēts 2. etapā, uz samontētā gaisa kanāla gala augšu.**

Esiet uzmanīgs, lai nesabojātu blīvējuma sloksnes, kad pārvietojat struktūras.

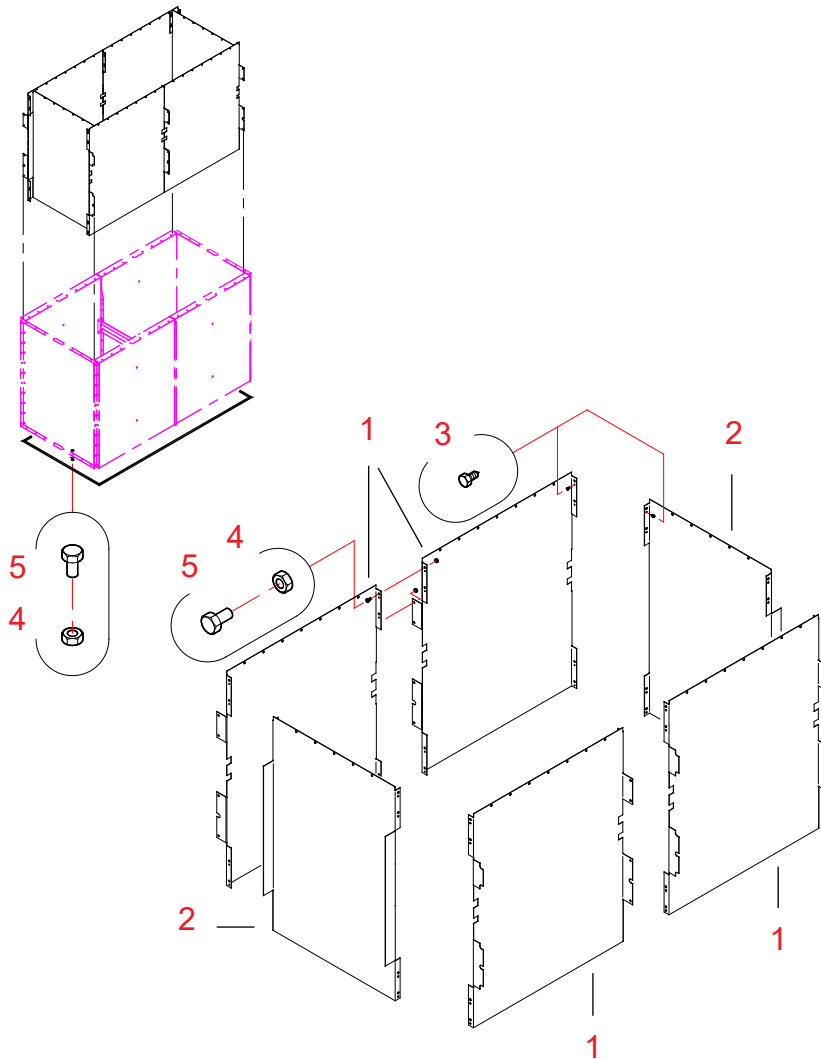
6, 7 **Piestipriniet detaļu pie gaisa kanāla gala, izmantojot bultskrūves un uzgriežņus (M8 x 16, 16 + 16 + 8 + 8 gab.).**

* **Pārbaudiet savienojumus un mezgla taisnleņķa stāvokli. Pievelciet visas bultskrūves.**

Gaisa kanāla gals 1,0 2W (A71376) – izstarojuma vairogi

Rezerves daļas

Gaisa kanāla galu iekšpusē uzstādāmais aprīkojums



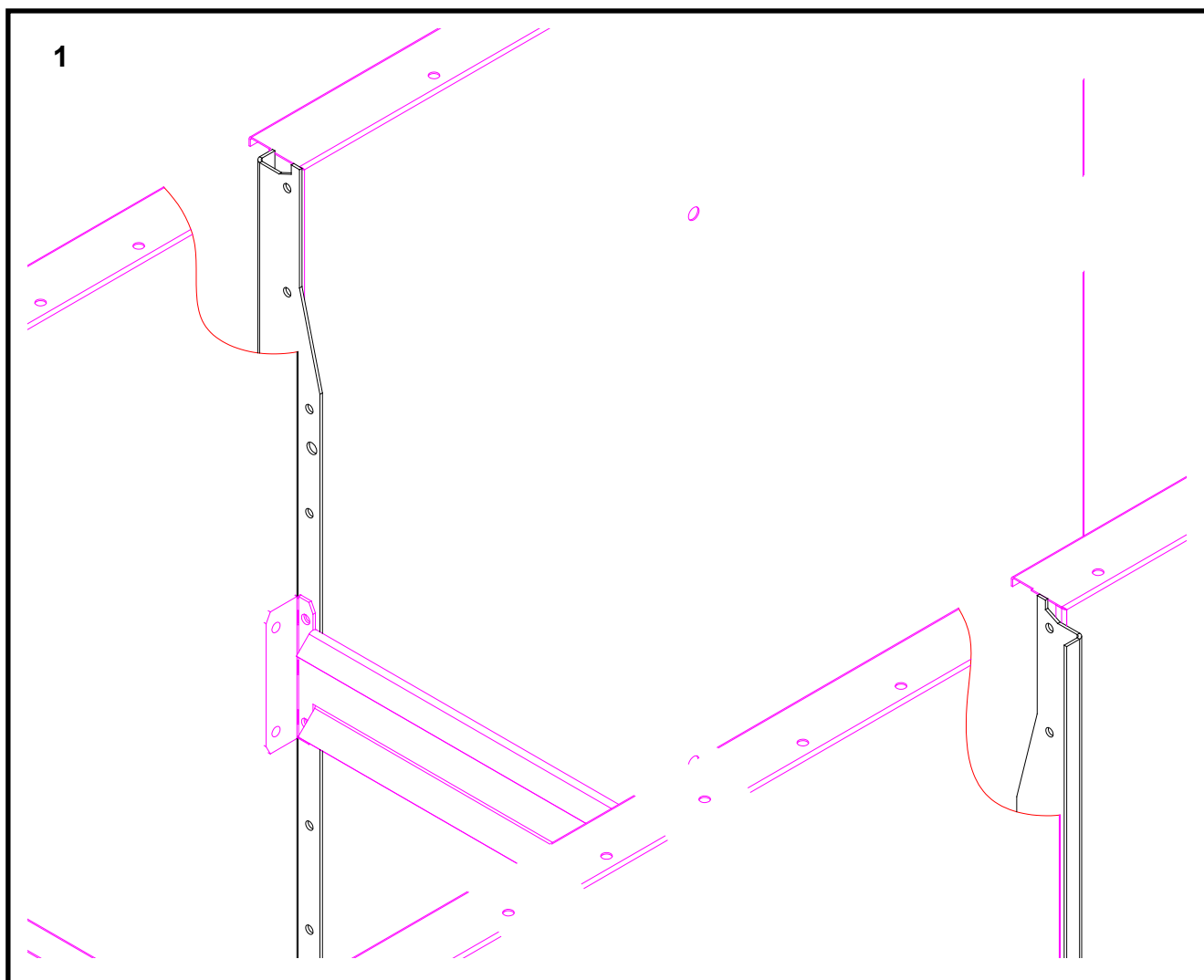
20080716

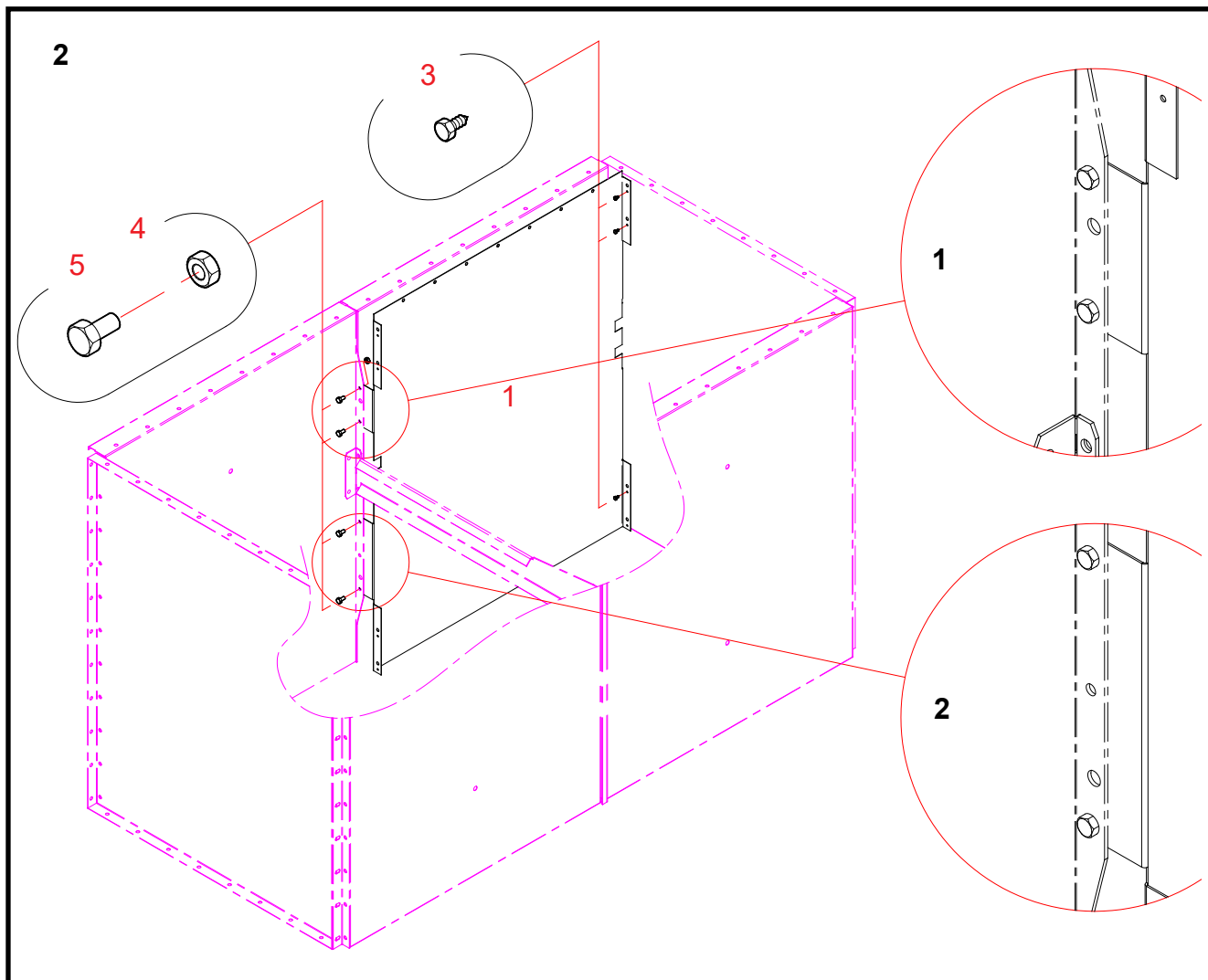
Norāde	Daļas nr.	Apzīmējums 1	Apzīmējums 2	Gab.	Dwg. Nr.	Svars	Grupa
1	A71375	GAIS KAN GALS WM06 1,0	STAR AIZS GALS	4		14,07	3000
2	A71374	GAIS KAN GALS WM06 1,0	STAR AIZS SĀNI	2		11,98	3000
3	107720	PAŠVĪTŅOJ SEŠK SKR	4,8X13 ZN	74		0	2010
4	110540	UZGRIEŽNIS ZN 8 M 8	DIN934	16		0	2010
5	101820	SKR SEŠK ZN 8.8	8X20 AM DIN933	16		0	2010

Gaisa kanāla gala A71376 montāža

etapi 1-5: Standarta uzstādīšana (1 x 1,0 m gaisa kanāla gals).

1 Pārbaudiet, vai vertikālie balsti samontētajā gaisa kanāla galā ir uzstādīti kā parādīts 1. zīmējumā!





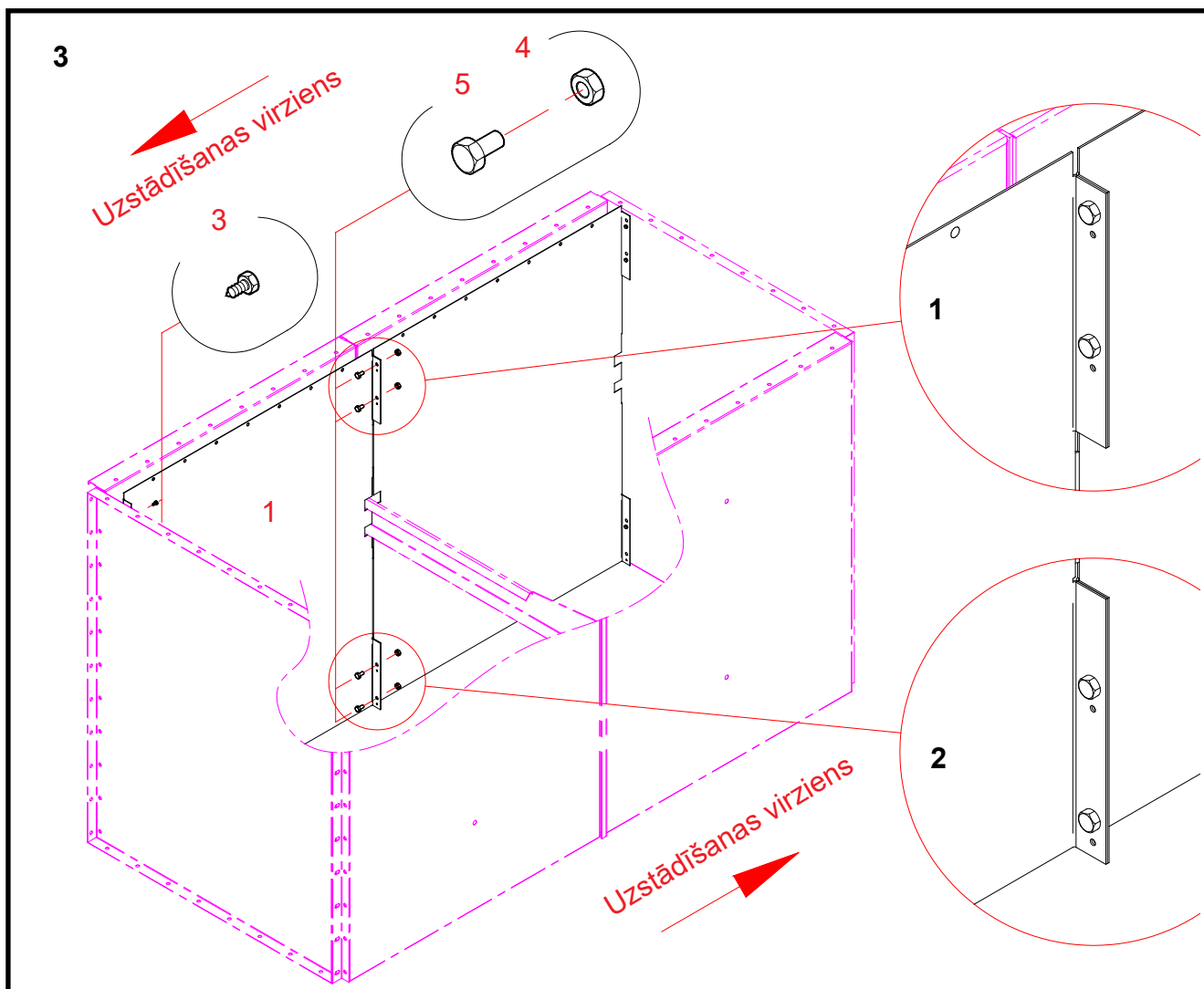
2 Uzstādiet pirmo atstarošanas vairogu gala plāksnē gaisa kanāla galam.

Daļas Darba stadiju numerācija attiecas uz zīmējumā A71376 gaisa kanāla gala rezerves daļu norādītiem numuriem.

1 Novietojiet pirmo atstarošanas vairogu gala iekšpusē gaisa kanāla galam.

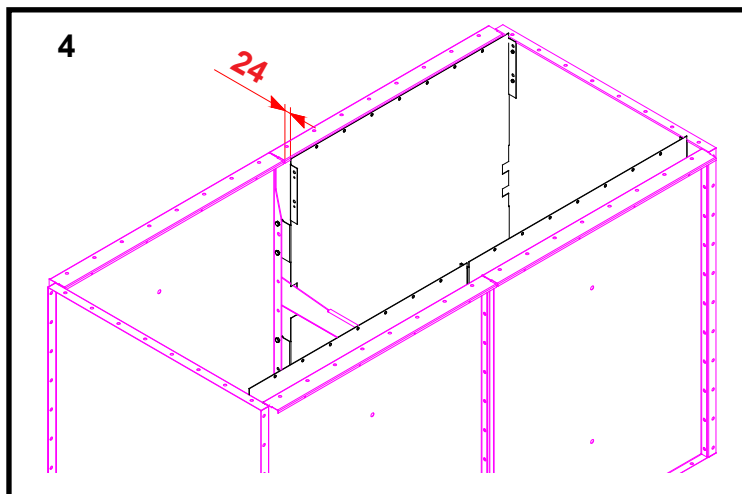
4, 5 Piestipriniet izstarojuma vairogu pie gaisa kanāla gala vertikālā balsta, izmantojot bultskrūves un uzgriežņus (M8 x 20, 4 gab.) Skatiet 1. un 2. detaļu zīmējumu.

3 Piestipriniet izstarojuma vairogu pie gaisa kanāla gala sānu plāksnes, izmantojot pašvītņojošās skrūves (4,8 x 13, 3 gab.). Piestipriniet atstarošanas vairogu tā, lai tā augšējā apmale ir precīzi paralēla attiecībā pret gaisa kanāla gala augšējo apmali.

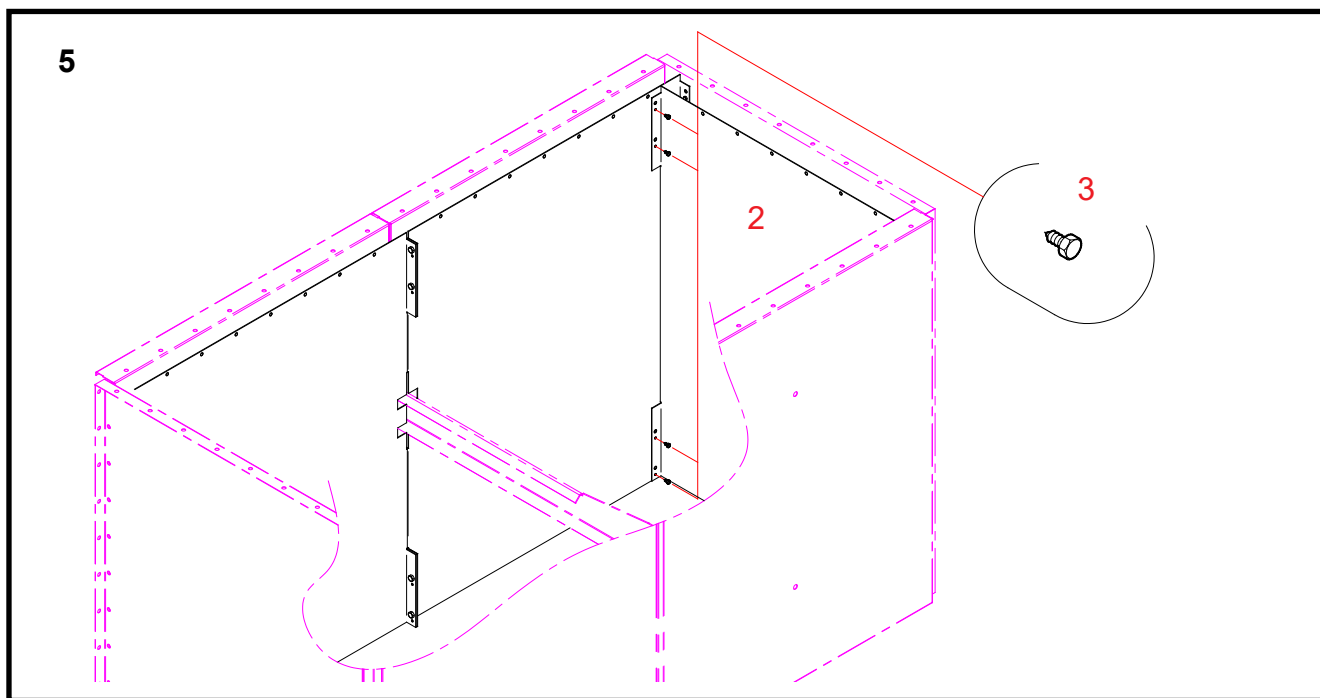


3 Otrā atstarošanas vairoga uzstādīšana gaisa kanāla gala gala-plāksnē.

- 1 Novietojiet otro atstarošanas vairogu galā, kā nākošo pēc pirmā, gaisa kanāla gala iekšpusē.
- 4, 5 Piestipriniet plāksni pie izstarojuma vairoga, kas uzstādīts iepriekš, izmantojot bultskrūves un uzgriežņus (M8 x 20, 4 gab.). Skatiet 1. un 2. detaļu zīmējumu.
- 3 Piestipriniet izstarojuma vairogu pie gaisa kanāla gala sānu plāksnes, izmantojot pašvītņojošās skrūves (4,8 x 13, 3 gab.).
- * Piestipriniet atstarošanas vairogu pie citām gaisa kanāla gala plāksnēm tādā pašā veidā.
Ievērojiet starojuma vairoga uzstādīšanas virzienu!

**4 Piezīme!**

Aptuveni 24 mm liela atstarpe paliks starp atstarošanas vairogu, kas uzstādīts pareizā pozīcijā un gaisa kanāla gala augšējo atloku, kas ir ielikts uz iekšu.

**5 Atstarošanas vairogu uzstādīšana uz gaisa kanāla gala sānu plāksnēm**

- 2 **Novietojiet pirmo atstarošanas vairogu gaisa kanāla gaisa kanāla sānu iekšpusē.**
Novietojiet plāksnes augšējo apmali vienā līmenī ar atstarošanas vairogu galu augšējām apmalēm.
Piespiediet atstarošanas vairoga atloces pret gaisa kanāla gala sānu plāksni.
- 3 **Piestipriniet plāksni pie atstarošanas vairoga gaisa kanāla gala, izmantojot pašvītņojošās skrūves (4,8 x 13, 4 + 4 gab.).**
- * **Piestipriniet atstarošanas vairogu pie gaisa kanāla gala otrās sānu plāksnes tādā pašā veidā.**

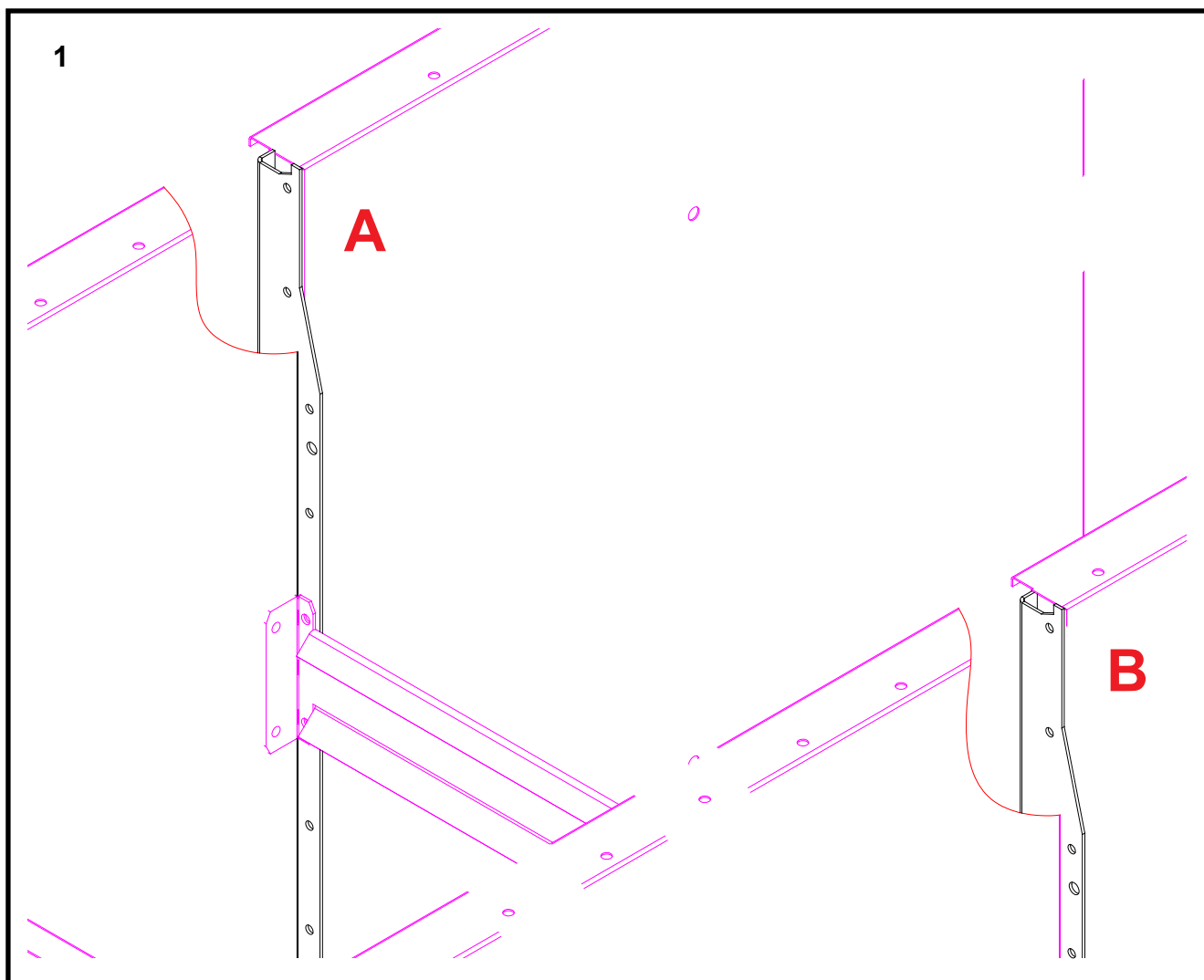
Gaisa kanāla gala A71376 montāža

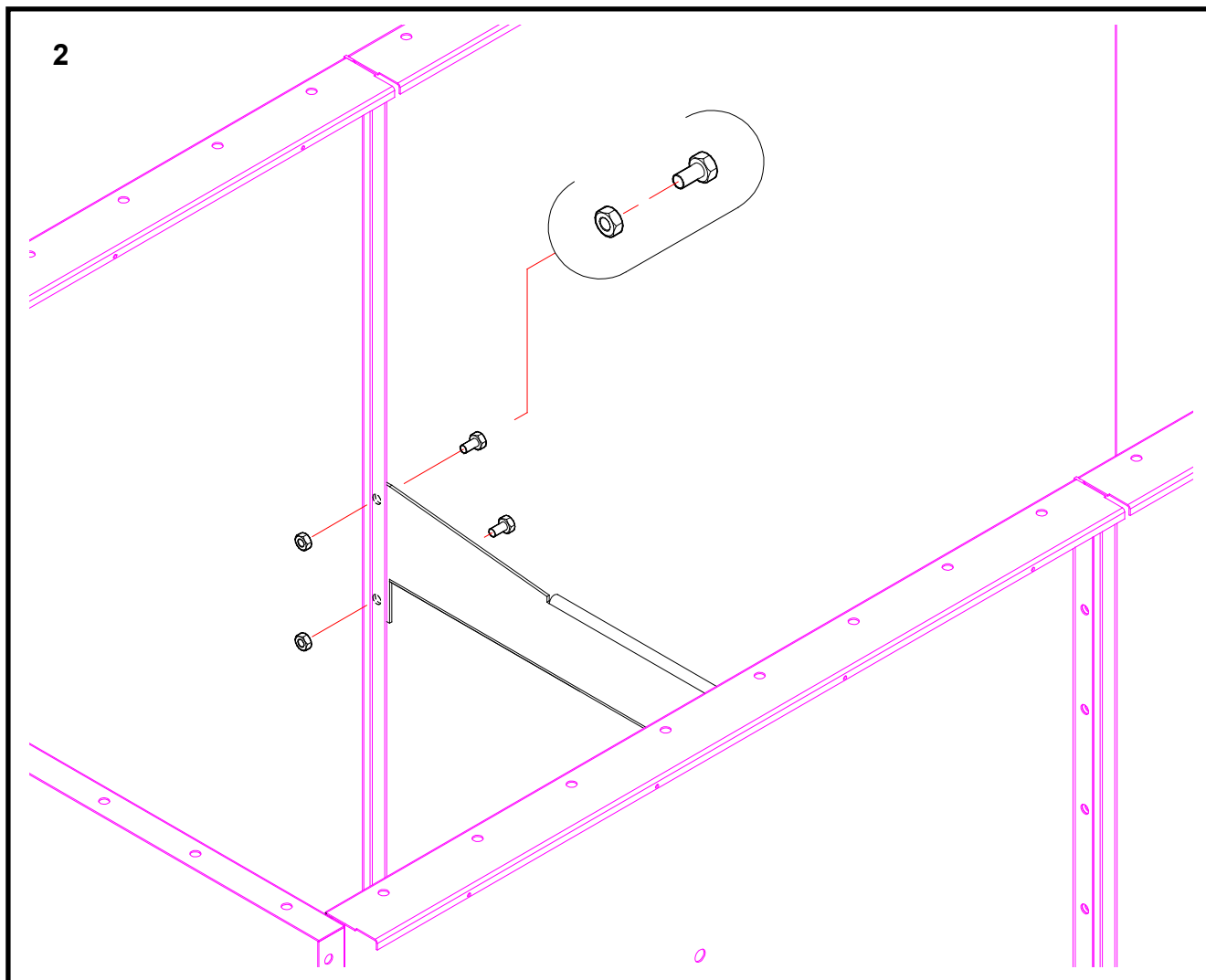
etapi 1-5: Sevišķa uzstādīšana – divu paralēlu gaisa kanālu galu (2 x 1,0 m), kas uzstādīti tajā pašā pusē, kā kaltēšanas sekcija.

- 1 Pārbaudiet, ka vertikālais balsts A samontētajā gaisa kanāla galā tiek uzstādīts kā parādīts 1. zīmējumā.
Tas ir uzstādīšanas standarta virziens.

Vertikālā balsta B uzstādīšanas virziens (uz kaltēšanas sekcijas sāniem) atšķiras no standarta.

Pārbaudiet vertikālā balsta uzstādīšanas virzienu un pagrieziet to, kā nepieciešams.

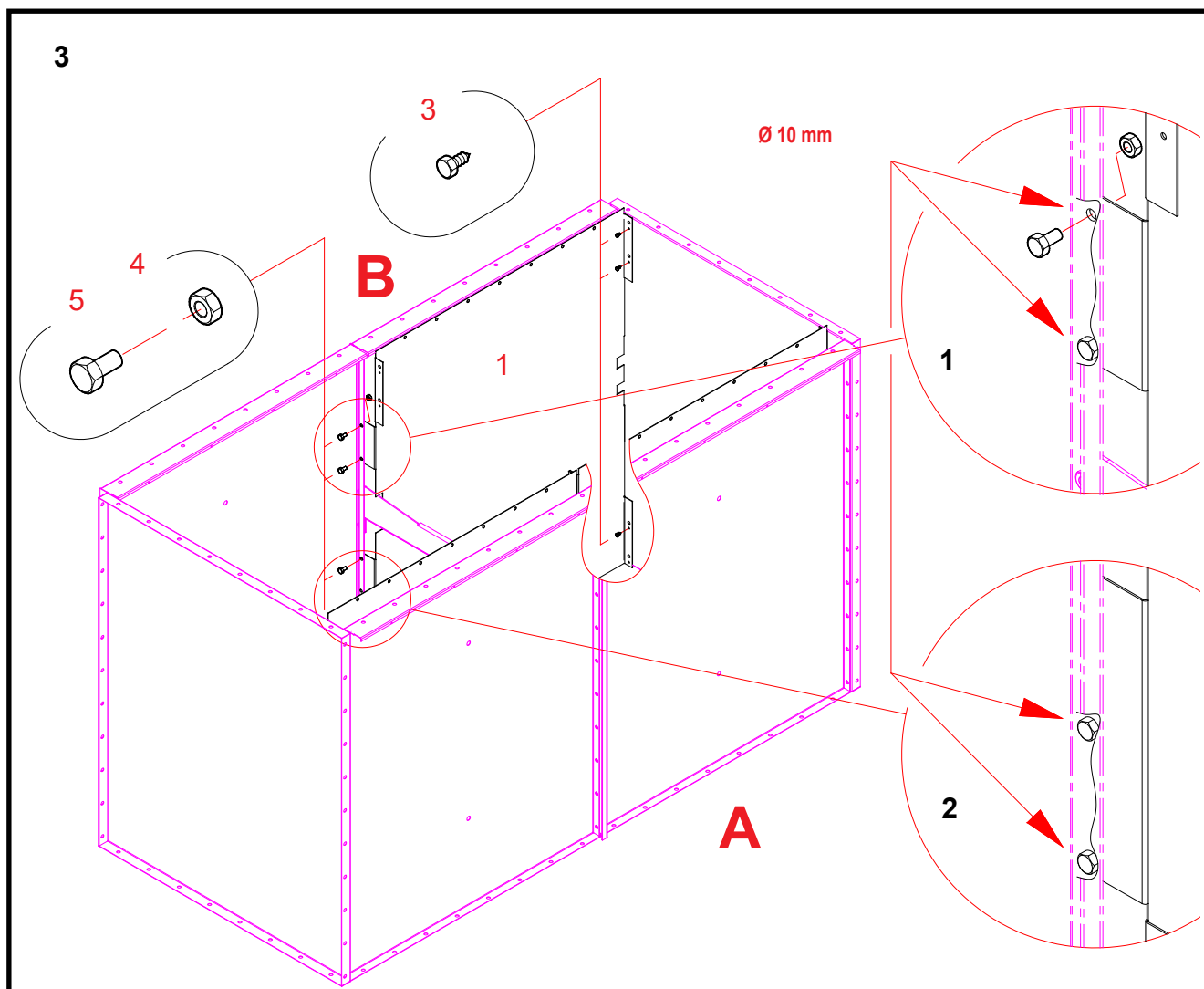




2 Gaisa kanāla gala taisnā balsta pievienošana no jauna, ja vertikālais balsts bijis pagriezts

Daļas

- * Izurbiet divus $\varnothing 10$ mm urbumus gaisa kanāla gala vertikālajā balstā, lai pievienotu taisno balstu. Izmantojiet taisno balstu kā iespīlēšanas palīgierīci.
- * Piestipriniet taisno balstu pie vertikālā balsta gaisa kanāla galam, izmantojot uzgriežņus un bultskrūves. Izmantojiet tos pašus uzgriežņus un bultskrūves, kurus izmantojāt balsta (M8 x 16, 2 gab.) pievienošanai.



3 Pirmā atstarošanas vairoga uzstādīšana gaisa kanāla gala plāksnē (B puse zīmējumā)

Daļas Darba stadiju numerācija attiecas uz zīmējumā A71376 gaisa kanāla gala rezerves daļu norādītiem numuriem.

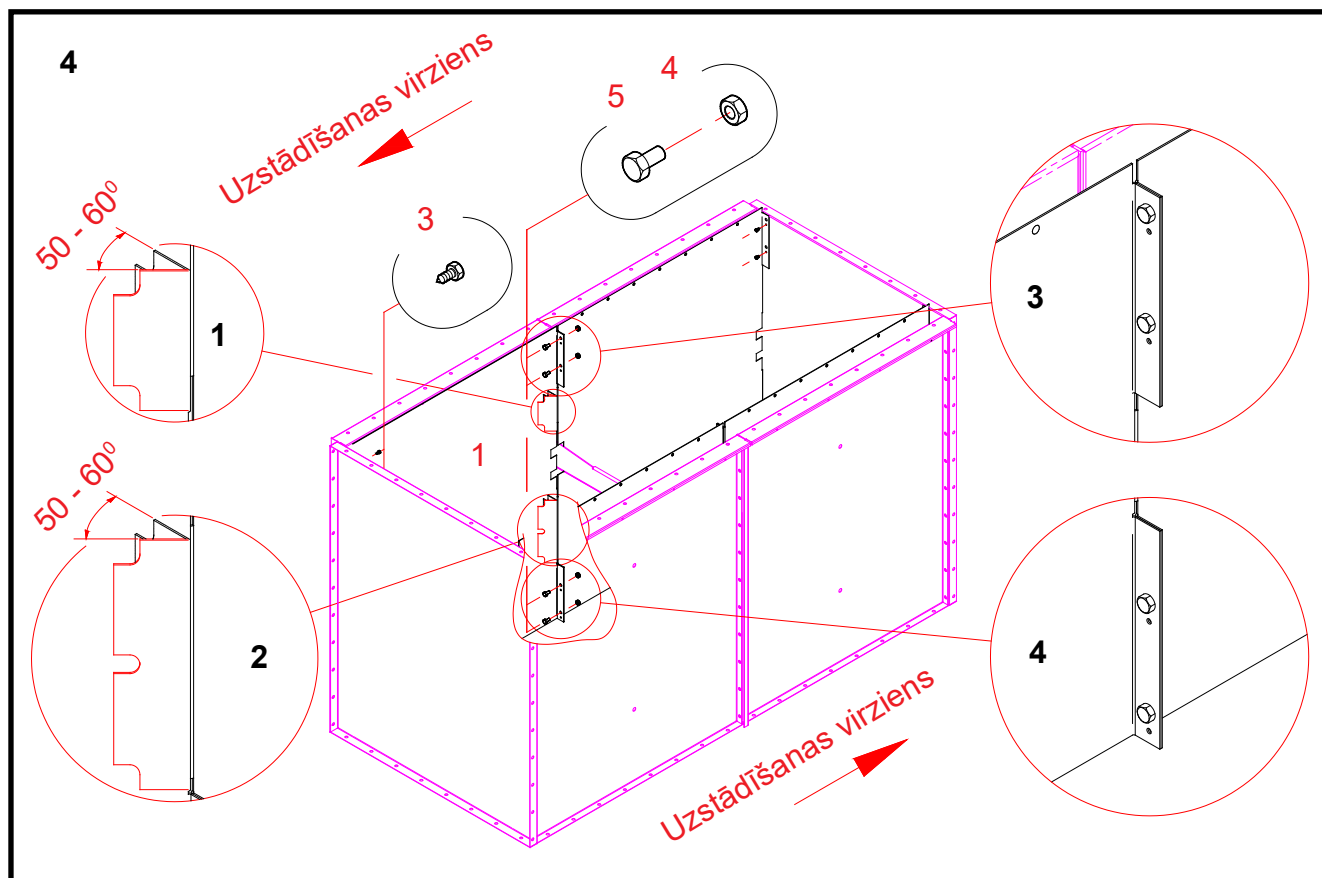
* Uzstādiet atstarošanas vairogu uz A puses saskaņā ar standarta uzstādīšanas 2. – 3. punktiem.

1 Novietojiet pirmo atstarošanas vairogu galam B puses gaisa kanāla gala iekšpusē.

* Izurbiet četrus Ø 10 mm urbumus vertikālajā balstā atstarošanas vairoga piestiprināšanai.
Izmantojiet atstarošanas vairogu kā iespīlēšanas ierīci.

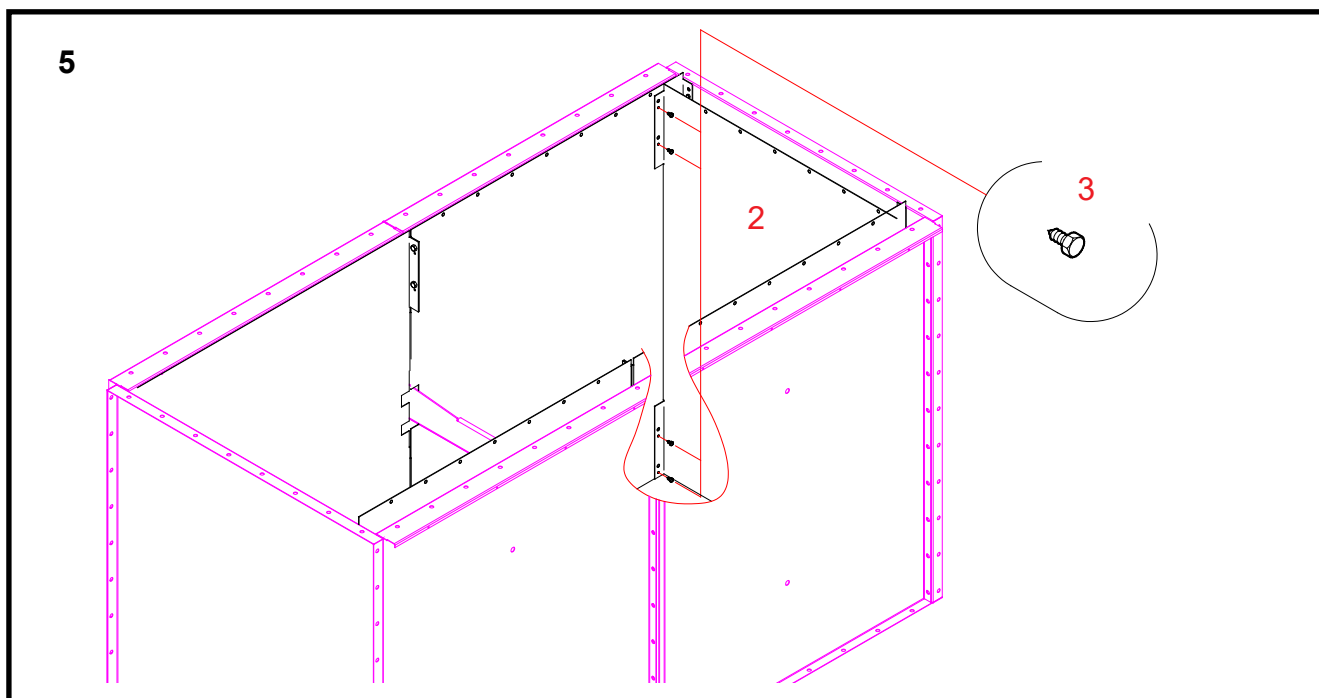
4, 5 Piestipriniet izstarojuma vairogu pie gaisa kanāla gala vertikālā balsta, izmantojot bultskrūves un uzgriežņus (M8 x 20, 4 gab.)
Skatiet 1. un 2. detaļu zīmējumu.

3 Piestipriniet izstarojuma vairogu pie gaisa kanāla gala sānu plāksnes, izmantojot pašvītņojošās skrūves (4,8 x 13, 3 gab.).
Piestipriniet atstarošanas vairogu tā, lai tā augšējā apmale ir precīzi paralēla attiecībā pret gaisa kanāla gala augšējo apmali.



4 Otrā atstarošanas vairoga uzstādīšana gaisa kanāla gala-plāksnē.

- * **Salieciet vēl divas atstarošanas vairoga atloces.**
Salieciet atloces apmēram par 60 grādiem vairāk, tā, lai tās nonāktu kontaktā ar vertikālo balstu.
Skatiet 1. un 2. detaļu zīmējumu.
- 1 **Novietojiet otro atstarošanas vairoga galā, kā nākošo pēc pirmā, gaisa kanāla gala iekšpusē.**
- 4, 5 **Piestipriniet plāksni pie izstarojuma vairoga, kas uzstādīts iepriekš, izmantojot bultskrūves un uzgriežņus (M8 x 20, 4 gab.).**
Skatiet 3. un 4. detaļu zīmējumu.
- 3 **Piestipriniet izstarojuma vairogu pie gaisa kanāla gala sānu plāksnes, izmantojot pašvītņojošās skrūves (4,8 x 13, 3 gab.).**



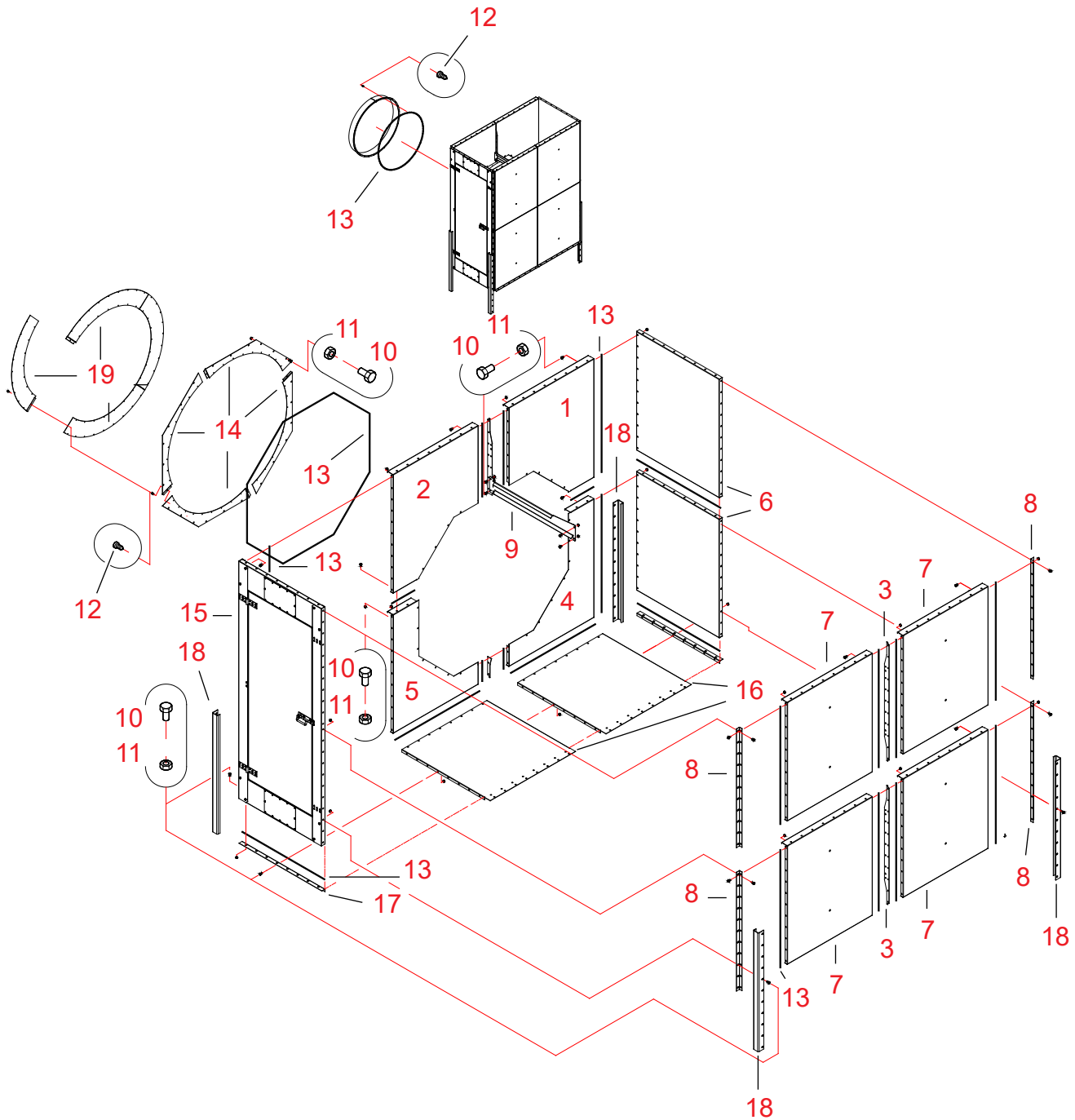
5 Atstarošanas vairogu uzstādīšana uz gaisa kanāla gala sānu plāksnēm

- 2 **Novietojiet pirmo atstarošanas vairogu gaisa kanāla gaisa kanāla sānu iekšpusei.**
Novietojiet plāksnes augšējo apmali vienā līmenī ar atstarošanas vairogu galu augšējām apmalēm.
Piespiediet atstarošanas vairoga atloces pret gaisa kanāla gala sānu plāksni.
- 3 **Piestipriniet plāksni pie atstarošanas vairoga gaisa kanāla gala, izmantojot pašvītņojošās skrūves (4,8 x 13, 4 + 4 gab.).**
- * **Piestipriniet atstarošanas vairogu pie gaisa kanāla gala otrās sānu plāksnes tādā pašā veidā.**



Gaisa kanāla gals 1,0 2W (A71393) – kanāls S, astonstūru Ø 1 250 mm

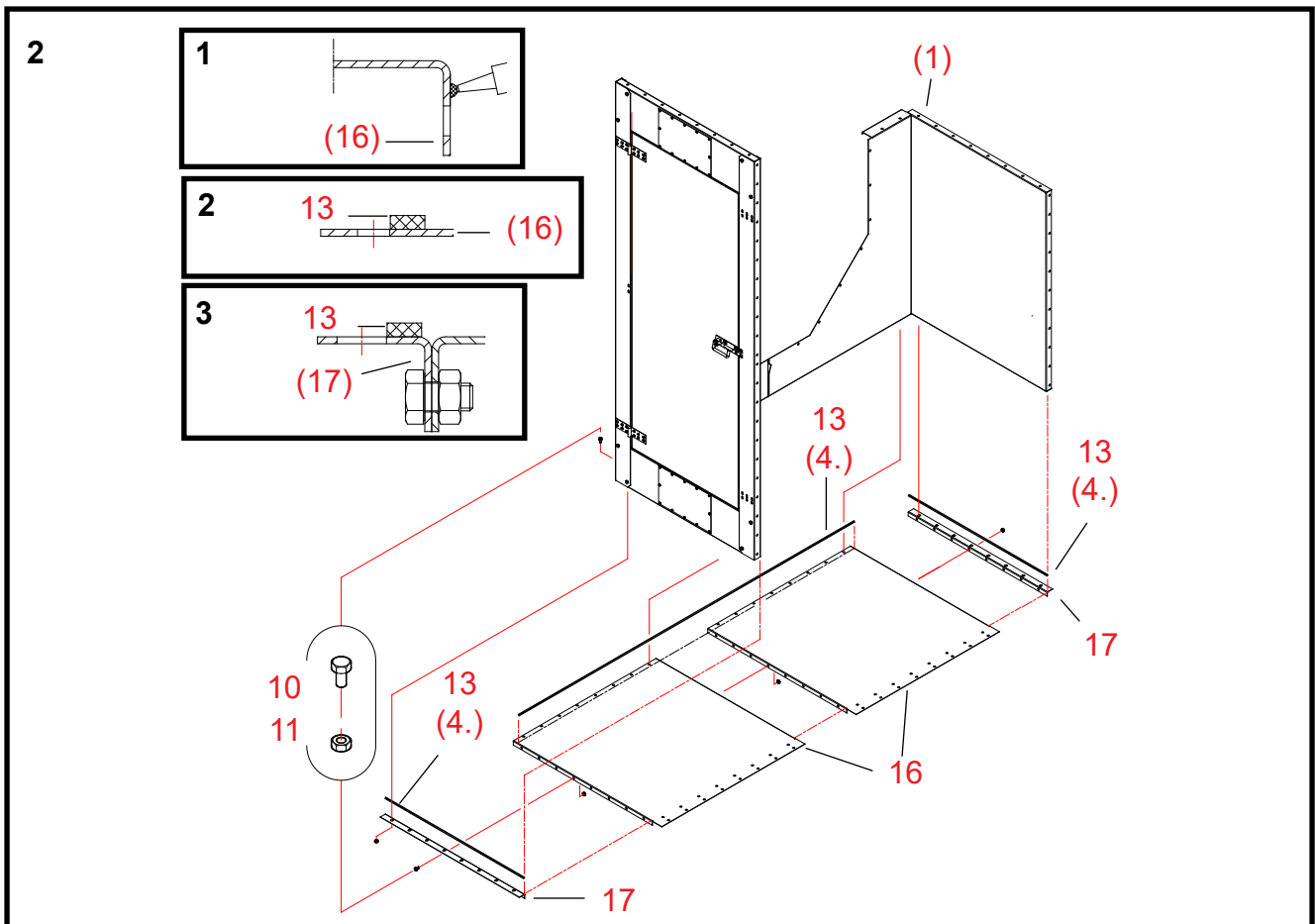
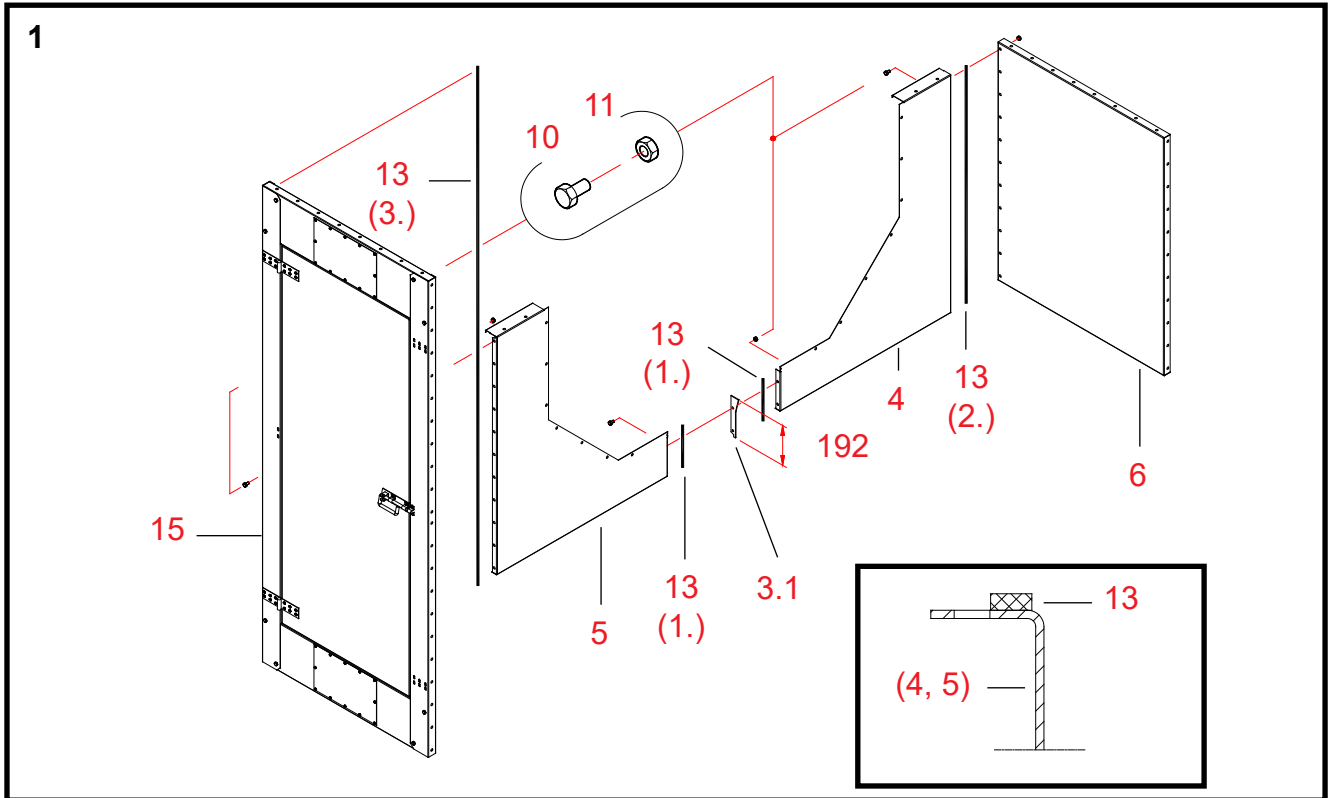
Rezerves daļas





20061106

Norāde	Detaljas nr.	Apzīmējums 1	Apzīmējums 2	Gab.	Dwg. Nr.	Svars	Grupa
1	A71388	GAIS KAN GALS WM06	8-STŪRU AUGŠA/K	1		12.1	3000
2	A71389	GAIS KAN GALS WM06	8-STŪRU AUGŠA/L	1		12.1	3000
3	A70810	AUGŠ SEKCIJA WM06	VERTIKĀL BALSTS PL3	3	A70810-B	1.12	3000
4	A71390	GAIS KAN GALS WM06	8-STŪRU APAKŠA/K	1		7.36	3000
5	A71391	GAIS KAN GALS WM06	8-STŪRU APAKŠA/L	1		7.36	3000
6	A70640	GAIS KAN GALS WM06 1.0	SĀNU PLĀK	2	A70640	14.18	3000
7	A70563	AUGŠ SEK/GAISA KAN GALS	GALA PLĀK	4	A70563-B	14.65	3000
8	A70739	GAIS KAN GALS WM06	STŪRU SL 1154 VERT	4	A70739-A	0.74	3000
9	A70678	GAIS KAN GALS WM06 1.0	TAISNS ATBALSTS	1	A70678-B	1.79	3000
10	101810	SKR SEŠK ZN 8.8	8X16 AM DIN933	371		0	2010
11	110540	UZGRIEŽNIS ZN 8 M 8	DIN934	371		0	2010
12	107720	PAŠVĪTŅOJ SEŠK SKR	4,8X13 ZN	72		0	2010
13	115570	BLĪVĒŠ SLOKSN	4X10 MAPA	46		0	2600
14	A71392	GAIS KAN GALS WM06	PĀREJA 8-ST D1250	4		1.33	3000
15	A71301	DURV ELEMENT		1	A71301	35.23	3000
16	A70642	GAIS KAN GALS WM06 1.0	AIZVARA PLĀKS	2	A70642	11.67	3000
17	A70570	GAIS KAN GALS WM06 1.0	STŪRA SLOKSNE	2	A70570-A	0.94	3000
18	A71396	GAIS KAN GALS WM06	STATŅ PAM ATBAL	4		4.84	3000
19	A71254	GAIS KAN GALS WM06	1/4 RIŅĶIS D1250/1000	4	A71254-A	2	3000





Gaisa kanāla gala A71393 montāža

1 Apakšējās gala plāksnes un sānu plākšņu savienošana kopā.

Daļas Darba stadiju numerācija attiecas uz A71393 gaisa kanāla gala rezerves daļu zīmējumā norādītiem numuriem.

*Mēs iesakām veikt gaisa kanāla gala montāžu uz līdzenas plaknes.
Tas nodrošina, ka pilnīgi samontēts gaisa kanāla gals ir taisns.*

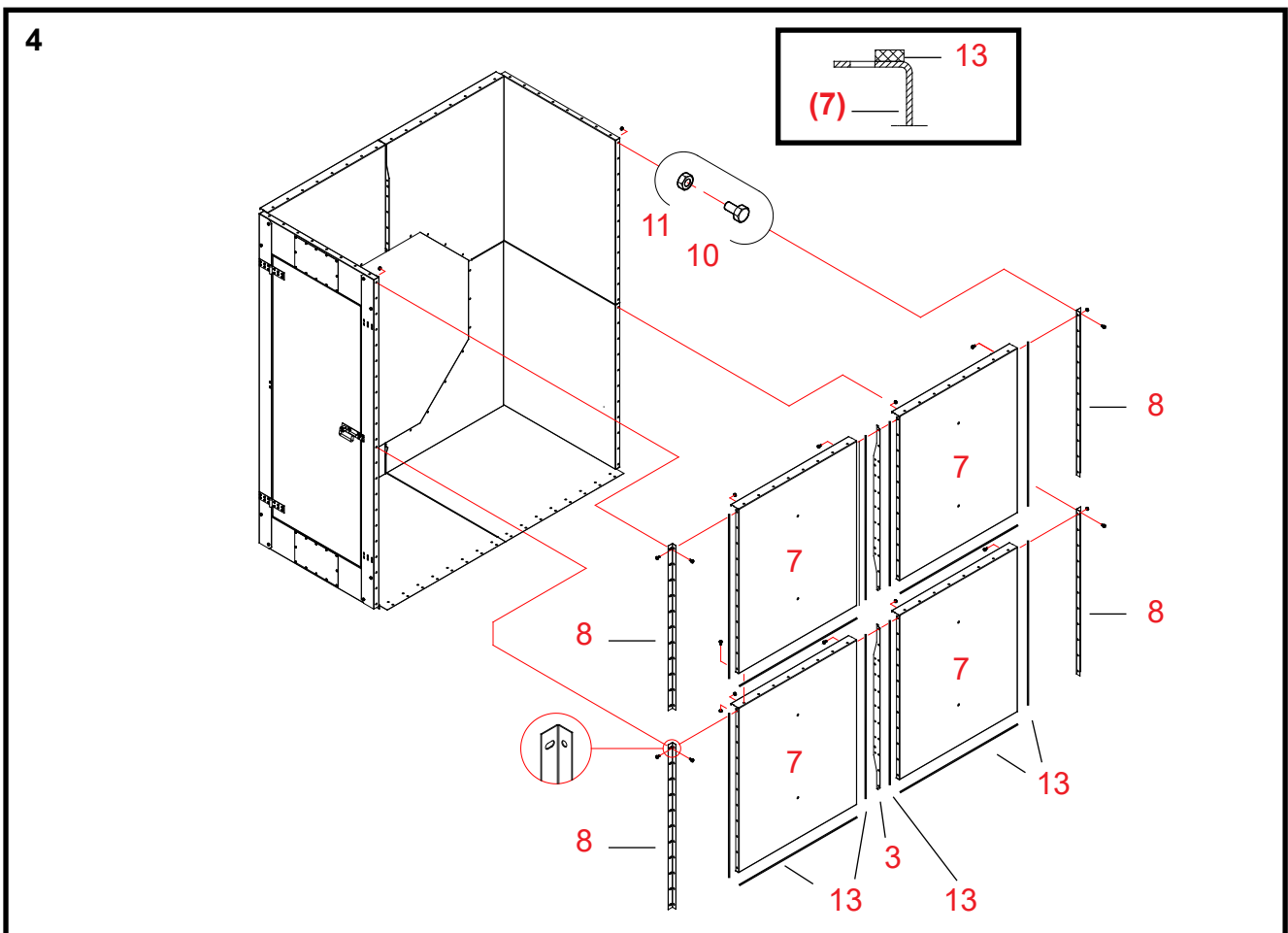
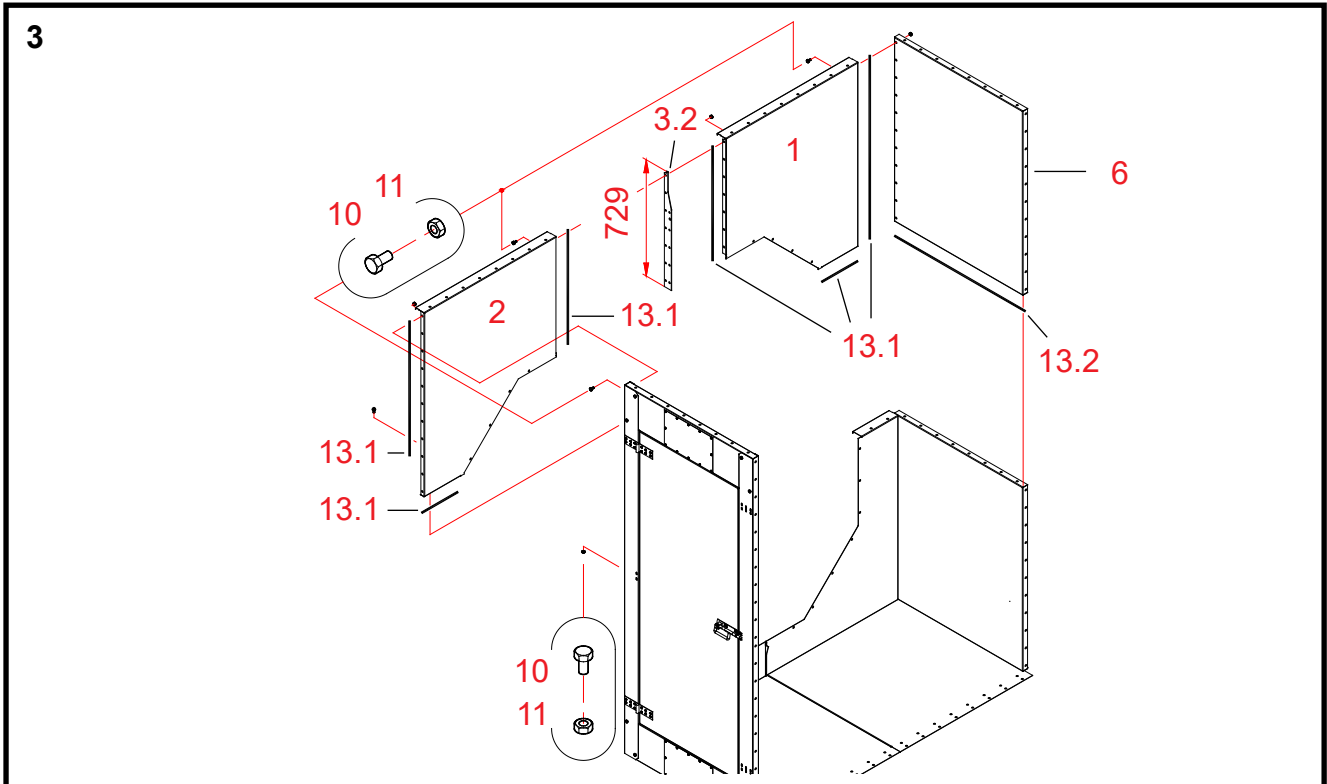
- 13 (1.) **Piestipriniet blīvēšanas sloksnes pie gala plāksnes īsajiem gala atlokiem (detaļas 4 un 5).**
- 13 (2.) **Piestipriniet blīvēšanas sloksnes pie gala plāksnes 4 garā gala atloka.**
Piestipriniet blīvējuma sloksnes skrūvju caurumu rindas atlokos iekšpusē (skatiet detaļu zīmējumu).
- 4 + 5 **Pārvietojiet gala plākšņu īsos atlokus cieši vienu pie otra.**
- 3.1 **Nogrieziet vertikālo balstu 192 mm garumā.**
- * **Novietojiet saīsināto vertikālo balstu starp gala plāksnēm.**
Esiet uzmanīgs, lai nesabojātu blīvējuma sloksnes, kad uzstādīet gala plāksnes.
- 10, 11 **Piestipriniet gala plāksnes un vertikālo balstu, izmantojot bultskrūves un uzgriežņus (M8 x 16, 2 gab.).**
Pievelciet bultskrūves tikai viegli, tā, lai vēlāk Jūs varētu iztaisnot gaisa kanāla galu.
- 13 (3.) **Piestipriniet blīvēšanas sloksnes pie durvju elementa (detaļa 15) uz virsmas, kas piestiprināma pie gala plāksnes.**
- 6, 15 **Pārvietojiet sānu plāksni un durvju elementu cieši pie gala plāksnes mezglā galiem.**
Esiet uzmanīgs, lai nesabojātu blīvējuma sloksnes, kad uzstādāt sānu plāksnes.
- 10, 11 **Sastipriniet sānu plāksnes un durvju elementu, izmantojot bultskrūves un uzgriežņus (M8 x 16, 11 gab. uz detaļu).**
Pievelciet bultskrūves tikai viegli, tā, lai vēlāk Jūs varētu iztaisnot gaisa kanāla galu.

2 Aizvaru plākšņu un gaisa kanāla gala stūra sloksņu savienošana kopā

- * **Uzlieciet blīvēšanas mastiku uz aizvaru plākšņu (detaļas 16) gala plākšņu ārējām virsmām.**
Uzklājiet blīvējuma mastiku plāksnēm skrūvju caurumu rindu iekšpusē (skatiet detaļu zīm. 1).
Mēģiniet uzklāt mastikas sloksni cik iespējams vienmērīgu un nepārtrauktu.
- 10, 11 **Savienojiet kopā aizvaru plāksnes, izmantojot bultskrūves un uzgriežņus (M8 x 16, 8 gab.).**
Esiet uzmanīgs, lai nesabojātu blīvējuma mastikas joslu, kad savienojat plāksnes.
- 17 **Piestipriniet stūru sloksnes pie aizvara plāksnes struktūras ārējo galu atlokiem.**
Kad uzstādāt plāksni, esiet uzmanīgs, lai nesabojātu blīvējuma mastikas joslu.
- 10, 11 **Piestipriniet tās vietā, izmantojot bultskrūves un uzgriežņus (M8 x 16, 8 gab./ uz stūra sloksni).**
- 13 (4.) **Piestipriniet blīvēšanas sloksnes pie aizvaru plāksnes/ stūra sloksnes montāžas trīs pusēm.**
Piestipriniet blīvējuma sloksnes aizvara plākšņu skrūvju caurumu rindas iekšpusē (skatiet detaļu zīmējumā 2) augšējās virsmas.
Piestipriniet blīvējuma sloksnes stūru sloksņu skrūvju caurumu rindas iekšpusē (skatiet detaļu att. 3).

3 Aizvaru plāksnes piestiprināšana pie gaisa kanāla gala apakšējā gala

- (2) **Pārvietojiet struktūru, kas samontēta 2. stadijā, pret gaisa kanāla gala apakšējā gala atlokiem.**
Esiet uzmanīgs, lai nesabojātu blīvējuma sloksnes, kad uzstādāt plāksni.
- 10, 11 **Piestipriniet aizvara plāksni, izmantojot bultskrūves un uzgriežņus (M8 x 16, 8 + 16 + 8 gab.).**



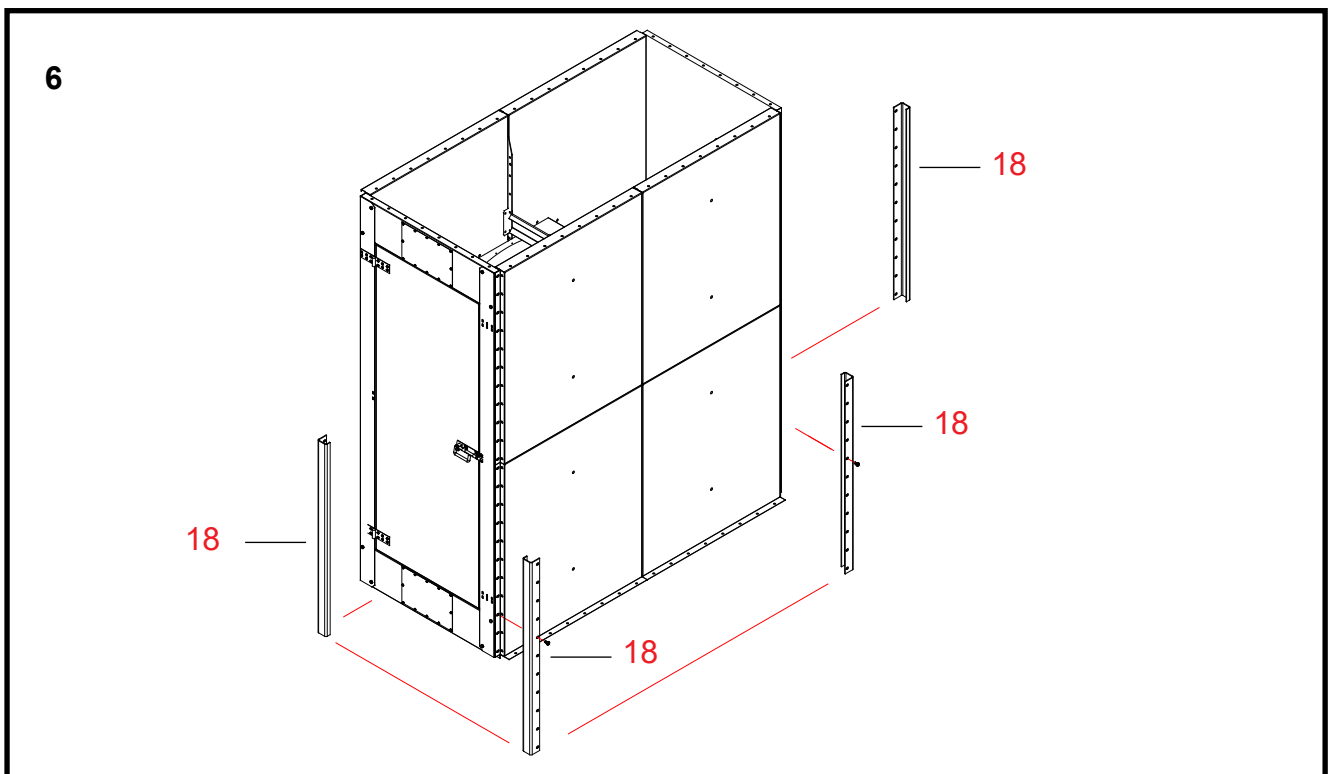
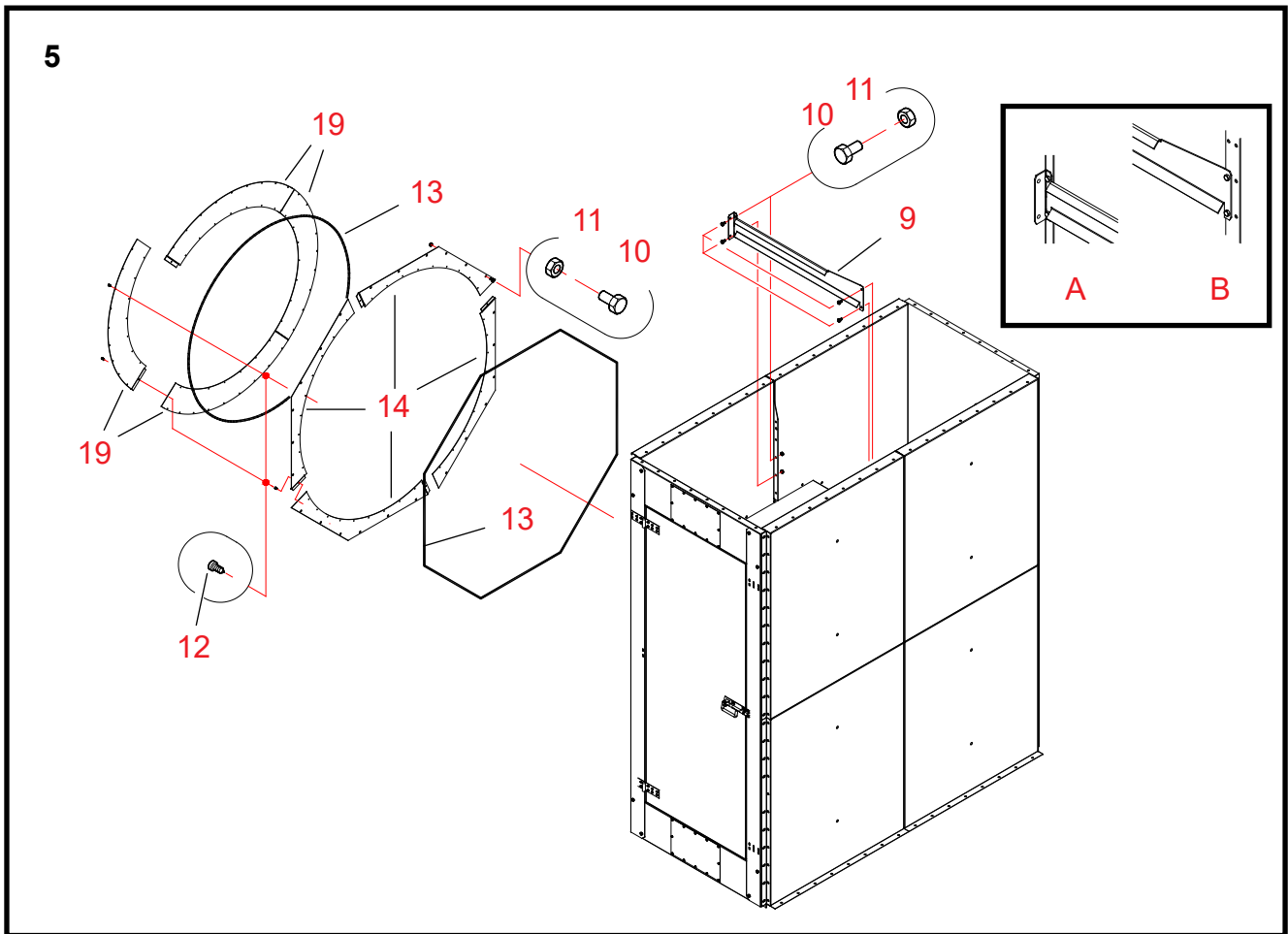


3 Augšējās gala plāksnes un gaisa kanāla gala sānu plāksnes savienošana kopā

- 13.1 **Piestipriniet blīvēšanas sloksnes pie gala plākšņu (detālas 1 un 2) abiem gala atlokiem un apakšējiem atlokiem.**
Piestipriniet blīvējuma sloksnes skrūvju caurumu rindas atlokos iekšpusē (skatiet detaļu att.
- 1 + 2 **Pārvietojiet gala plākšņu īsos vertikālos atlokus cieši vienu pie otra.**
- 3.2 **Nogrieziet vertikālo balstu 729 mm garumā.**
* **Novietojiet saīsināto vertikālo balstu starp gala plāksnēm.**
Esiet uzmanīgs, lai nesabojātu blīvējuma sloksnes, kad uzstādāt gala plāksnes.
- 10, 11 **Sastipriniet daļas, izmantojot bultskrūves un uzgriežņus (M8 x 16, 7 gab.).**
Pievelciet bultskrūves tikai viegli, tā, lai vēlāk Jūs varētu iztaisnot gaisa kanāla galu.
- 13.2 **Piestipriniet blīvēšanas sloksnes uz sānu plāksnes (detāļa 6) apakšējās virsmas.**
Piestipriniet blīvējuma sloksnes atlokā, skrūvju caurumu rindas iekšpusē (skatiet detaļu att. 1).
- 6 **Pārvietojiet sānu plāksni cieši pie gala plāksnes mezgla gala.**
Esiet uzmanīgs, lai nesabojātu blīvējuma sloksnes, kad uzstādāt sānu plāksnes.
- 10, 11 **Piestipriniet sānu plāksni, izmantojot bultskrūves un uzgriežņus (M8 x 16, 11 gab.).**
Pievelciet bultskrūves tikai viegli, tā, lai vēlāk Jūs varētu iztaisnot gaisa kanāla galu.
- (3) **Pārvietojiet mezglu, kas samontēts 3. etapā, uz mezgla, kas samontēts 1. etapā, augšas.**
- 10, 11 **Savienojiet kopā struktūras, izmantojot bultskrūves un uzgriežņus (M8 x 16, 23 gab.).**

4 Gaisa kanāla gala aizmugures plāksnes uzstādīšana

- 13 **Piestipriniet blīvēšanas sloksnes pie abiem gala plākšņu (detālas 7, 4 gab.) gala atlokiem un apakšējiem atlokiem.**
Piestipriniet blīvējuma sloksnes skrūvju caurumu rindas atlokos iekšpusē (skatiet detaļu zīmējumu).
- 3 **Novietojiet vertikālos balstus starp gala plāksnēm.**
Esiet uzmanīgs, lai nesabojātu blīvējuma sloksnes, kad uzstādāt gala plāksnes.
- 10, 11 **Sastipriniet daļas, izmantojot bultskrūves un uzgriežņus (M8 x 16, 11 gab./pāra).**
Pievelciet bultskrūves tikai viegli, tā, lai vēlāk Jūs varētu iztaisnot gaisa kanāla galu.
- 10, 11 **Sastipriniet samontēto plākšņu pāra horizontālo šuvi, izmantojot bultskrūves un uzgriežņus (M8 x 16, 8 + 8 gab.)**
Pievelciet bultskrūves tikai viegli, tā, lai vēlāk Jūs varētu iztaisnot gaisa kanāla galu.
- 8 **Piestipriniet vertikālās stūru sloksnes (4 gab.) pie gala plāksnes struktūras ārējo galu atlokiem.**
- 10, 11 **Piestipriniet tās vietā, izmantojot bultskrūves un uzgriežņus (M8 x 16, 8 gab./ uz stūra sloksni).**
- (7) **Novietojiet aizmugures plāksni pretī mezglam, kas samontēts 3. etapā.**
- 10, 11 **Sastipriniet plāksni ar stūra sloksni un apakšējo apmali, izmantojot bultskrūves un uzgriežņus (M8 x 16.).**
Pievelciet bultskrūves tikai viegli, tā, lai vēlāk Jūs varētu iztaisnot gaisa kanāla galu.





5 Taisnā balsta un astoņstūru pārejas uzstādīšana gaisa kanāla galam

- 9 **Salieciet gaisa kanāla gala taisno balstu pa liekšanas līniju un uzstādi to vertikālajā balstā (detaja 3).**
Pārbaudiet detaļu zīm. A, kā saliekt balstu un, galvenajā zīmējumā, tā pareizo pozīciju.
Ievietojiet vienu balsta galu otrās gala plāksnes vertikālajā balstā kā parādīts detaļu zīm. B.
- 10, 11 **Piestipriniet balsta abus galus, izmantojot bultskrūves un uzgriežņus (M8 x 16, 2 + 2 gab.).**
- 14 **Samontējiet astoņstūru pāreju no četrām detaļām.**
- 12 **Piestipriniet daļas, izmantojot pašvītņojošās skrūves (4,8 x 13, 4 gab.).**
- 13 **Piestipriniet blīvēšanas sloksni pie astoņstūru adaptera (4 x detaļa 14) virsmas.**
Piestipriniet blīvēšanas sloksni skrūvju urbumu aploces iekšpusē gredzenā.
- 4 x 14 **Novietojiet astoņstūru pāreju gaisa kanāla gala ārpusē.**
Izlīdziniet pievienošanas caurumus.
Esiet uzmanīgs, lai nesabojātu blīvējuma sloksnes, kad uzstādāt gala plāksnes.
- 10, 11 **Piestipriniet adapteri, izmantojot bultskrūves un uzgriežņus (M8 x 16, 24 gab.).**
- 19 **Kā pieprasīts, samontējiet apaļo pāreju D1250/1000 no četrām daļām.**
- 12 **Piestipriniet daļas, izmantojot pašvītņojošās skrūves (4,8 x 13, 4 gab.).**
- 13 **Piestipriniet blīvēšanas sloksni pie astoņstūru adaptera (4 x detaļa 19) virsmas.**
Piestipriniet blīvēšanas sloksni skrūvju urbumu aploces iekšpusē gredzenā.
- 4 x 19 **Novietojiet pāreju D1250/1000 astoņstūru pārejas ārpusē.**
Izlīdziniet pievienošanas caurumus.
- 8, 9 **Piestipriniet pāreju, izmantojot pašvītņojošās skrūves (4,8 x 13, 36 gab.).**
- * **Skatiet punktu "Gaisa caurules savienotāja iemontēšana gaisa kanāla galā"**
Ja tiek izmantota astoņstūru pāreja / 1250 (detaļa 14): caurules uzmava Ø 1250 mm.
Papildus, ja tiek izmantota pāreja D 1250 / 1000 (detaļa 19):
caurules uzmava Ø 1000 mm, pārejas daļa 1000/800 mm vai 1000/630 mm.
- 11 **Piestipriniet savienojumu pie gaisa kanāla gala, izmantojot pašvītņojošās skrūves (4,8 x 13, 28 gab.).**
- * **Pārbaudiet gaisa kanāla gala savienojumus, tā taisnleņķa formu un sānu plāksņu sakārtojumu.**
Pievelciet visas bultskrūves.

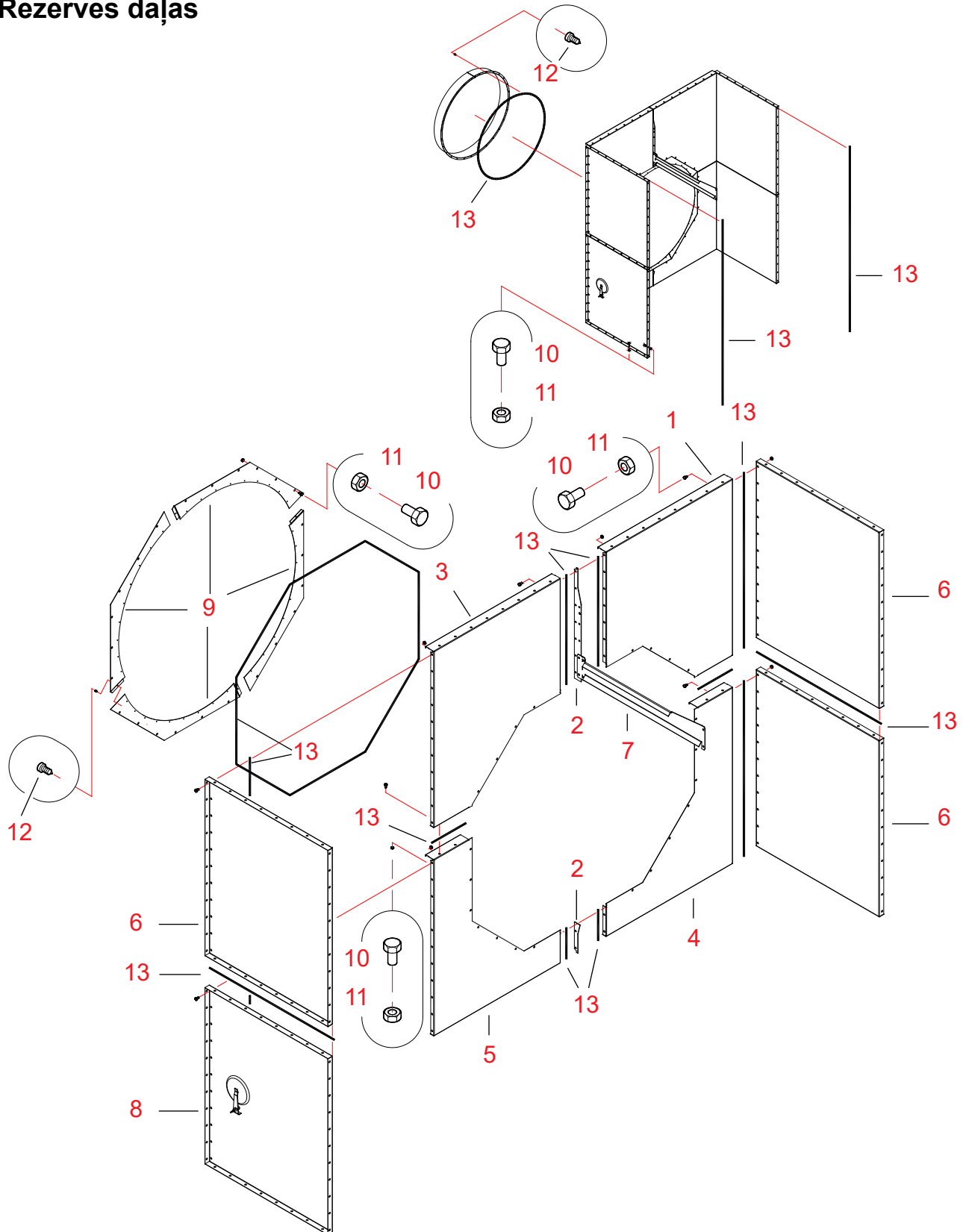
6 Pamata balsta statņu uzstādīšana gaisa kanāla galam

- 18 ***Pievienojiet pamata balsta statņus gaisa kanāla galam tikai apvienojumā ar kaltes noslēguma montāžu.***



Gaisa kanāla gals 1,0 2W (A71402) – centrālā daļa S, astonstūru / Ø 1250 mm

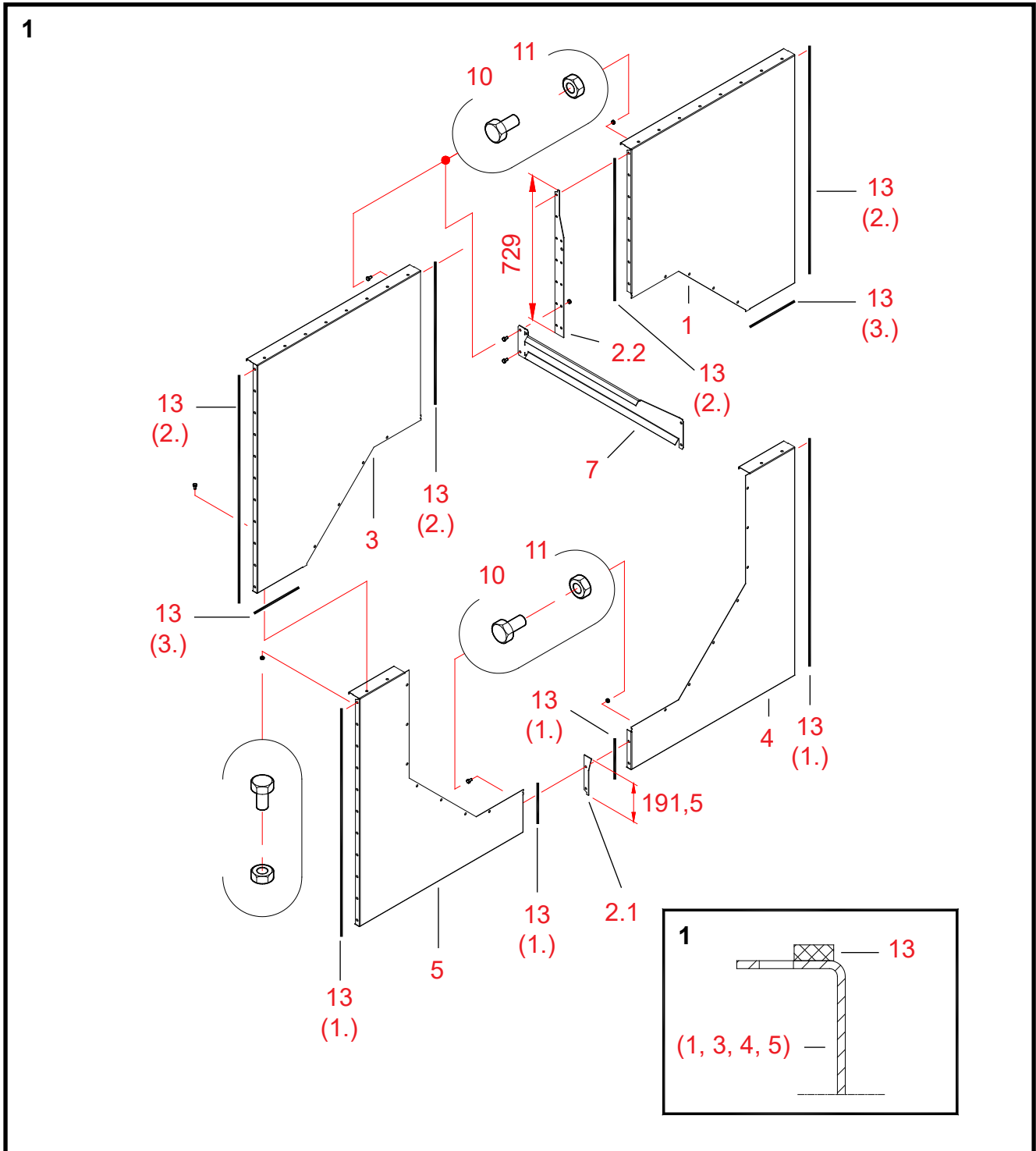
Rezerves daļas





20061019

Norāde	Detaljas nr.	Apzīmējums 1	Apzīmējums 2	Gab.	Dwg. Nr.	Svars	Grupa
1	A71388	GAIS KAN GALS WM06	8-STŪRU AUGŠA/K	1		12.1	3000
2	A70810	AUGŠ SEKCIJA WM06	VERTIKĀL BALSTS PL3	2	A70810-B	1.12	3000
3	A71389	GAIS KAN GALS WM06	8-STŪRU AUGŠA/L	1		12.1	3000
4	A71390	GAIS KAN GALS WM06	8-STŪRU APAKŠA/K	1		7.36	3000
5	A71391	GAIS KAN GALS WM06	8-STŪRU APAKŠA/L	1		7.36	3000
6	A70640	GAIS KAN GALS WM06 1.0	SĀNU PLĀK	3	A70640	14.18	3000
7	A70678	GAIS KAN GALS WM06 1.0	TAISNS ATBALSTS	1	A70678-B	1.79	3000
8	A71400	GAIS KAN GALS WM06 1,0	SĀNU PL AR TĪR LŪKU	1	A71400	14.56	3000
9	A71392	GAIS KAN GALS WM06	PĀREJA 8-ST D1250	4		1.33	3000
10	101810	SKR SEŠK ZN 8.8	8X16 AM DIN933	175		0	2010
11	110540	UZGRIEŽNIS ZN 8 M 8	DIN934	175		0	2010
12	107720	PAŠVĪTŅOJ SEŠK SKR	4,8X13 ZN	40		0	2010
13	115570	BLĪVĒŠ SLOKSN	4X10 MAPA	21		0	260





Gaisa kanāla gala A71402 montāža

1 Gala plāksnes samontēšana gaisa kanāla galam

Daļas Darba stadiju numerācija attiecas uz zīmējumā A71402 kanāla gala rezerves daļu norādītiem numuriem.

Mēs iesakām veikt gaisa kanāla gala montāžu uz līdzenas plaknes.

Tas nodrošina, ka pilnīgi samontēts gaisa kanāla gals ir taisns.

13 (1.) **Piestipriniet blīvēšanas sloksnes pie gala plākšņu (daļas 4 un 5) garajiem un īsajiem gala atlokiem.**
Piestipriniet blīvējuma sloksnes atlokos, skrūvju caurumu rindu iekšpusē (skatiet detaļu att. 1).

4 + 5 **Pārvietojiet gala plākšņu īsos atlokus cieši vienu pie otra.**

2.1 **Nogrieziet vertikālo balstu 191,5 mm garumā.**

* **Novietojiet saīsināto vertikālo balstu starp gala plāksnēm.**

Esiet uzmanīgs, lai nesabojātu blīvējuma sloksnes, kad uzstādiat gala plāksnes.

10, 11 **Piestipriniet gala plāksnes un vertikālo balstu, izmantojot bultskrūves un uzgriežņus (M8 x 16, 2 gab.).**
Pievelciet bultskrūves tikai viegli, tā, lai vēlāk Jūs varētu iztaisnot gaisa kanāla galu.

13 (2.) **Piestipriniet blīvēšanas sloksnes pie gala plākšņu (daļas 1 un 3) garajiem un īsajiem gala atlokiem.**
Piestipriniet blīvējuma sloksnes skrūvju caurumu rindas atlokos iekšpusē (skatiet detaļu att. 1).

1 + 3 **Pārvietojiet gala plākšņu īsos vertikālos atlokus cieši vienu pie otra.**

2.2 **Nogrieziet vertikālo balstu 729 mm garumā.**

* **Novietojiet saīsināto vertikālo balstu starp gala plāksnēm.**

Esiet uzmanīgs, lai nesabojātu blīvējuma sloksnes, kad uzstādāt gala plāksnes.

10, 11 **Sastipriniet daļas, izmantojot bultskrūves un uzgriežņus (M8 x 16, 7 gab.).**
Pievelciet bultskrūves tikai viegli, tā, lai vēlāk Jūs varētu iztaisnot gaisa kanāla galu.

13.3 **Piestipriniet blīvēšanas sloksnes pie gala plākšņu 1 un 3 apakšējiem atlokiem.**
Piestipriniet blīvējuma sloksnes skrūvju caurumu rindas atlokos iekšpusē (skatiet detaļu att. 1)..

1 + 3

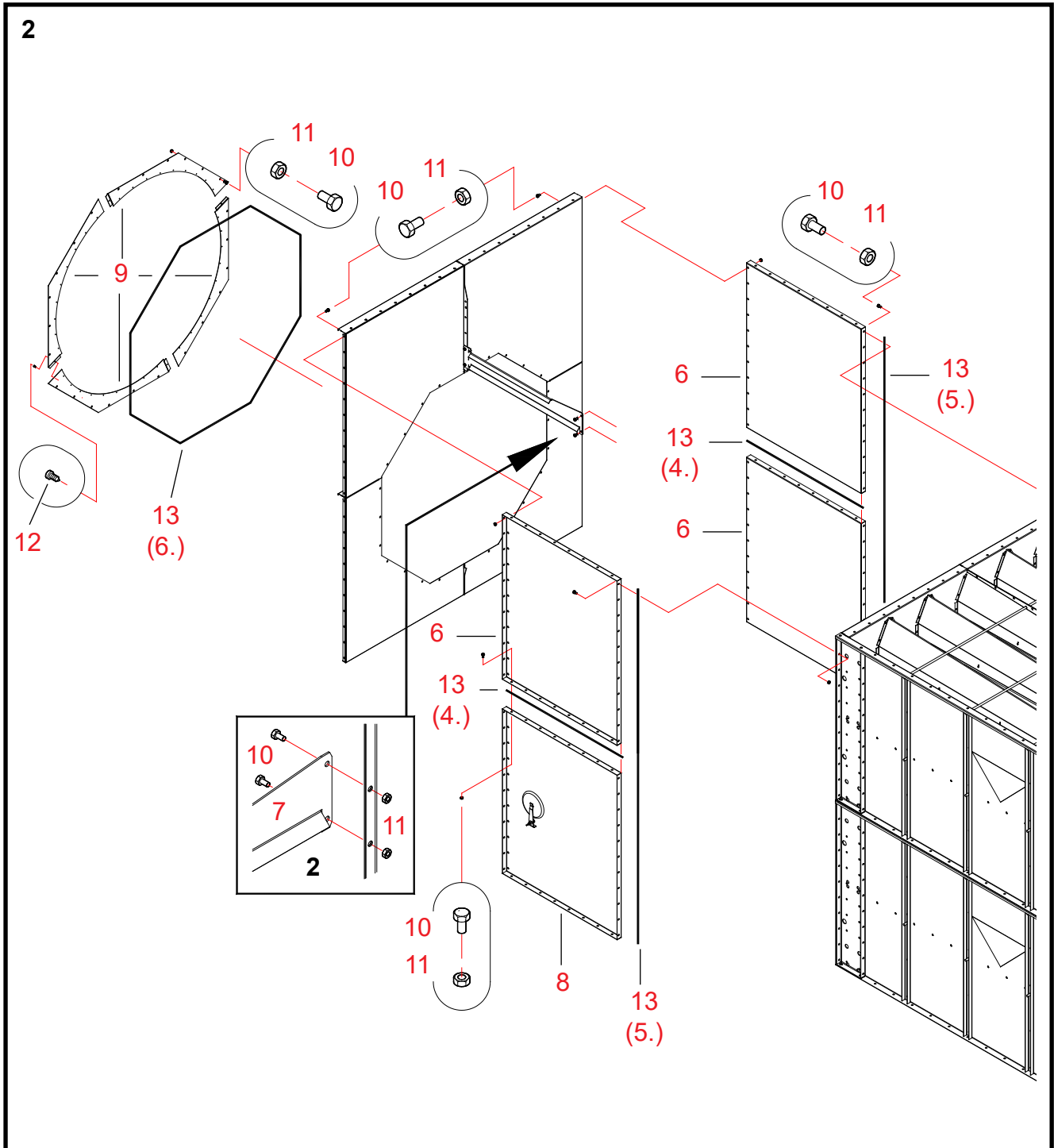
4 + 5 **Pārvietojiet gala plākšņu mezglus cieši vienu pret otru.**

Esiet uzmanīgs, lai nesabojātu blīvējuma sloksnes, kad uzstādāt sānu plāksnes.

10, 11 **Piestipriniet gala plāksnes struktūru, izmantojot bultskrūves un uzgriežņus (M8 x 16, 2 +2 gab.).**
Pievelciet bultskrūves tikai viegli, tā, lai vēlāk Jūs varētu iztaisnot gaisa kanāla galu.

7 **Pievienojiet taisno gaisa kanāla gala balstu pie gala plāksnes vertikālā balsta.**
Izraugieties pēc zīmējuma pareizo pozīciju balstam.

10, 11 **Piestipriniet balstu, izmantojot bultskrūves un uzgriežņus (M8 x 16, 2 gab.).**
Pievelciet bultskrūves tikai viegli, tā, lai vēlāk Jūs varētu iztaisnot gaisa kanāla galu.





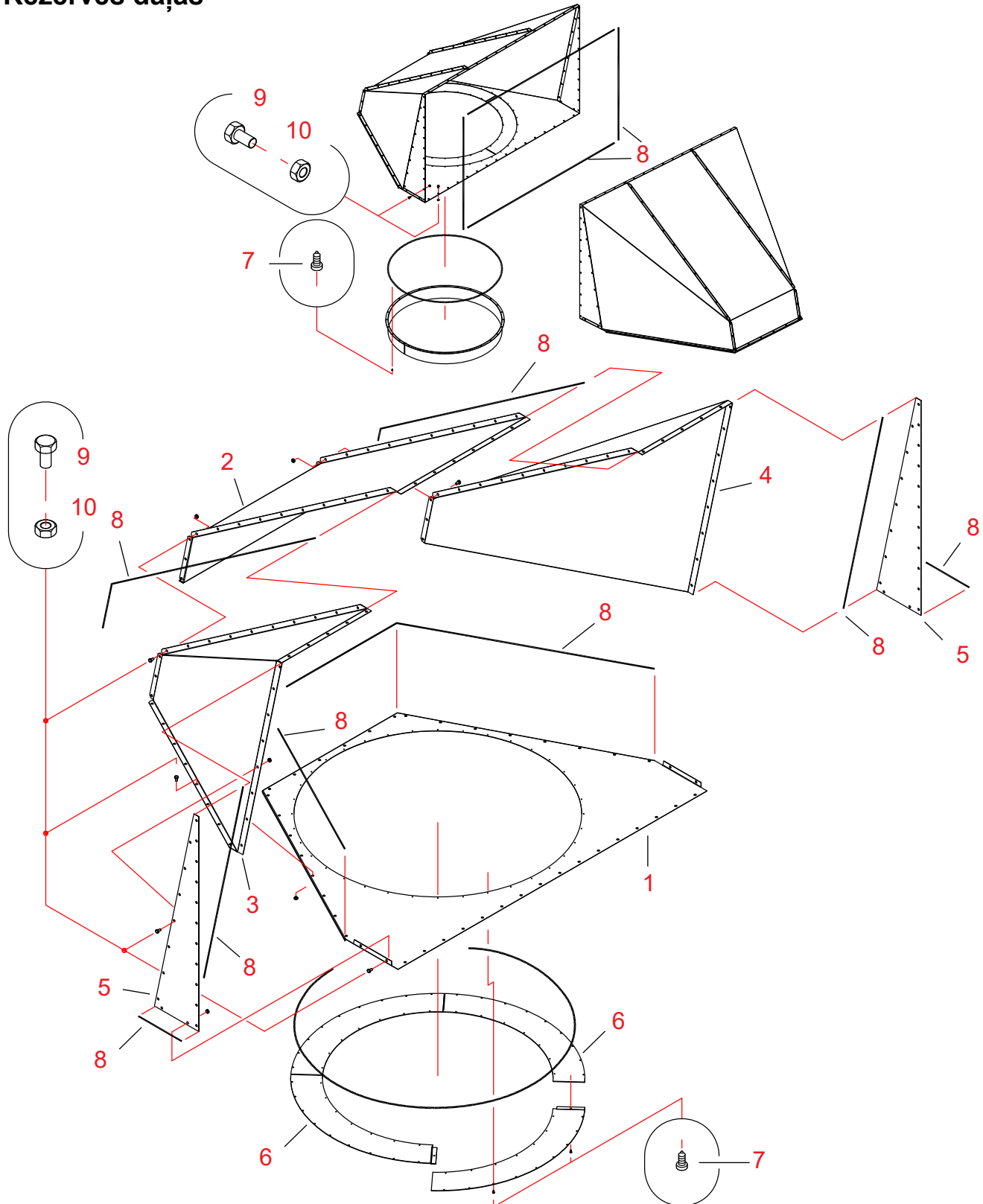
2 Gaisa kanāla gala sānu plāksņu uzstādīšana

- 13 (4.) **Piestipriniet blīvēšanas sloksnes pie divu sānu plāksņu (detaļas 6) apakšējiem atlokiem.**
Piestipriniet blīvējuma sloksnes skrūvju caurumu rindas atlokos iekšpusē (skatiet detaļu att. 1).
- 6 + 6 **Savienojiet kopā līdzīgās sānu plāksnes (detaļas 6).**
Esiēt uzmanīgs, lai nesabojātu blīvējuma sloksnes, kad uzstādāt sānu plāksnes.
- 10, 11 **Sastipriniet sānu plāksnes, izmantojot bultskrūves un uzgriežņus (M8 x 16, 8 gab.).**
Pievelciet bultskrūves tikai viegli, tā, lai vēlāk Jūs varētu iztaisnot gaisa kanāla galu.
- * **Savienojiet kopā otru sānu plāksņu pāri tā, lai apakšējā daļa būtu ar kontrollūku (detaļa 8).**
- 13 (5.) **Piestipriniet blīvēšanas sloksnes pie sānu plāksņu pāru atlokiem, kas piestiprināmi kaltēšanas sekcijām.**
Piestipriniet blīvējuma sloksnes skrūvju caurumu rindas atlokos iekšpusē (skatiet detaļu att. 1).
- 6 + 8 **Pārvietojiet sānu plāksņu pāri (tās attēlā tuvāk) pretī sekcijām.**
Esiēt uzmanīgs, lai nesabojātu blīvējuma sloksnes, kad uzstādāt sānu plāksnes.
- 10, 11 **Piestipriniet sānu plāksņu pāri, izmantojot bultskrūves un uzgriežņus (M8 x 16, 11 + 11 gab.).**
Pievelciet bultskrūves tikai viegli, tā, lai vēlāk Jūs varētu iztaisnot gaisa kanāla galu.
- 6 + 6 **Pievienojiet otro sānu plāksņu pāri (tās attēlā tālāk viena no otras) sekcijām tādā pašā veidā.**
- (1) **Pārvietojiet gala plāksņu mezglu, samontētu 1. etapā, starp sānu plāksnēm.**
Esiēt uzmanīgs, lai nesabojātu blīvējuma sloksnes, kad uzstādāt sānu plāksnes.
- 10, 11 **Piestipriniet gala plāksnes struktūru, izmantojot bultskrūves un uzgriežņus (M8 x 16, 4 + 11 gab.).**
Pievelciet bultskrūves tikai viegli, tā, lai vēlāk Jūs varētu iztaisnot gaisa kanāla galu.
- 10, 11 **Piestipriniet taisno gaisa kanāla gala atbalstu pie sekcijas, izmantojot bultskrūves un uzgriežņus (M8 x 16, 2 gab.).**
Skatiet detaļu zīm. 2. Pievelciet bultskrūves tikai viegli, tā, lai vēlāk Jūs varētu iztaisnot gaisa kanāla galu.
- 9, 12 **Samontējiet astoņstūru pāreju no četrām detaļām.**
Piestipriniet daļas, izmantojot pašvītņojošās skrūves (4,8 x 13, 4 gab.).
- 13 (6.) **Piestipriniet blīvēšanas sloksni pie astoņstūru adaptera (4 x detaļa 9) virsmas.**
Piestipriniet blīvēšanas sloksni ārējā skrūvju urbumu aploces iekšpusē.
- 4 x 9 **Novietojiet astoņstūru pāreju gaisa kanāla gala ārpusē.**
Esiēt uzmanīgs, lai nesabojātu blīvējuma sloksnes, kad uzstādāt gala plāksnes.
- 10, 11 **Sastipriniet daļas, izmantojot bultskrūves un uzgriežņus (M8 x 16, 24 gab.).**
- * **Skatiet punktu "Gaisa caurules savienotāja iemontēšana gaisa kanāla galā" Caurules uzmava Ø 1250 mm.**
- 11 **Piestipriniet savienojumu pie gaisa kanāla gala, izmantojot pašvītņojošās skrūves (4,8 x 13, 28 gab.).**
- * **Pārbaudiet savienojumus un gaisa kanāla gala taisnleņķa formu. Pievelciet visas bultskrūves.**



Gaisa kanāla gals 2W / 3W / 4W (A71090) – centrālā daļa L, ø 1250 / 1000 mm

Rezerves daļas

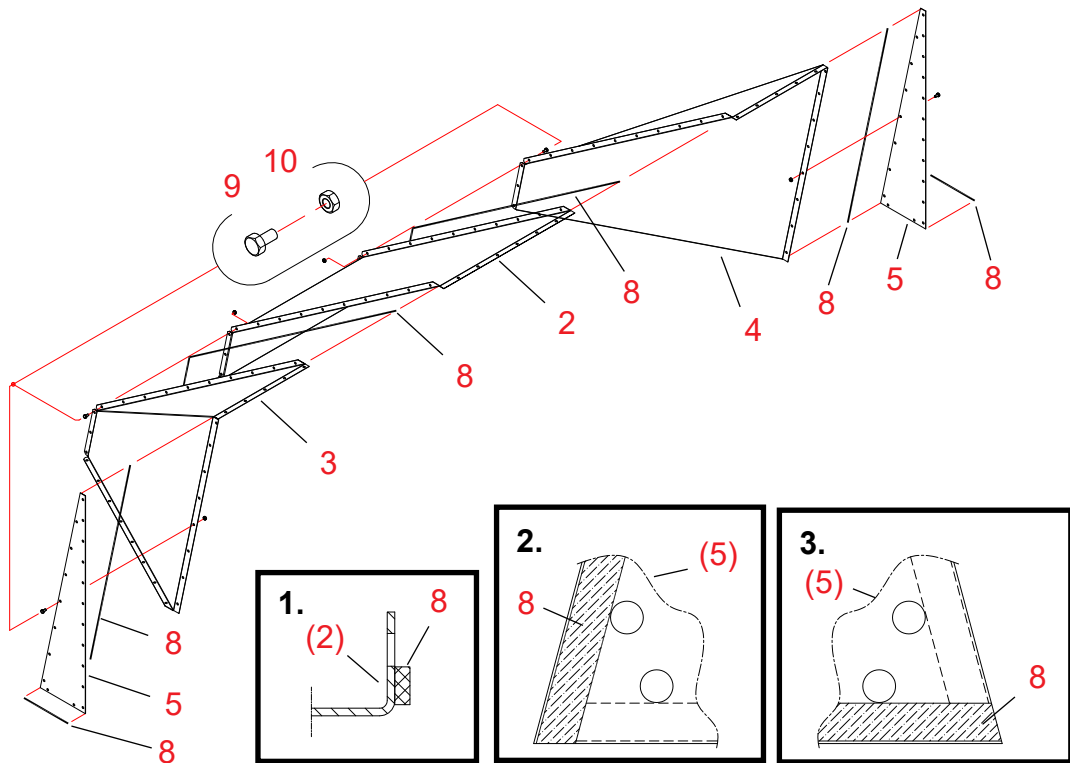




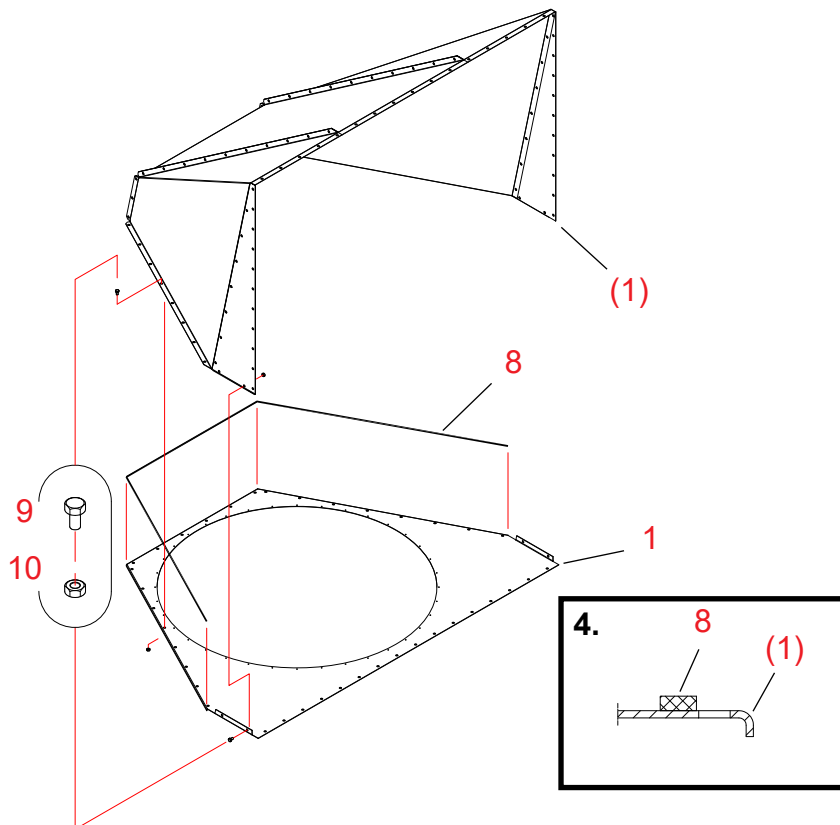
No-rāde	Detalās nr.	Apzīmējums 1	Gab.	Dwg. Nr.	Svars	Grupa
1	A71084	GAIS KAN GALS AIZ PL VIENGABALA D1250 WM06 K	1	A71084	10,1	3000
2	A71086	GAIS KAN GALS VIENGAB D1250 WM06 K CENTR	1	A71086	18,6	3000
3	A71087	GAIS KAN GALS VIENGAB LABAIS D1250 WM06 K	1	A71087	16,6	3000
4	A71088	GAIS KAN GALS VIENGAB KREIS D1250 WM06 K	1	A71088	16,6	3000
5	A71089	GAIS KAN GALS TRĪSSTŪR D1250 WM06 K	2	A71089	2,1	3000
6	A71254	GAIS KAN GALS 1/4 RIŅĶIS D1250/1000 WM06	4	A71254	2,0	3000
7	107720	PAŠVĪTŅOJ SEŠK SKR 4,8X13 ZN	72			2010
8	115570	BLĪVĒŠ SLOKSN 4X8 EKO-40	24			2600
9	101810	SKR SEŠK ZN 8.8 8X16 AM DIN933	126			2010
10	110540	UZGRIEŽNIS M8 ZN 8 DIN934	126			2010



1.



2.





Gaisa kanāla gala A71090 montāža

*Mēs iesakām veikt gaisa kanāla gala montāžu uz lidzenas plaknes.
Tas nodrošina, ka pilnīgi samontēts gaisa kanāla gals ir taisns.*

1 Gala plāksnes mezgla uzstādīšana gaisa kanāla galam

(Skatiet zīmējumu iepriekšējā lappusē)

- Daļas Darba stadiju numerācija attiecas uz A71090 kanāla galam rezerves daļu zīmējumā norādītiem numuriem.
- 8 **Piestipriniet blīvējuma sloksnes pie diagonālo galu centrālā daļas (detaļa 2) abiem gala atlokkiem.**
Piestipriniet blīvējuma sloksnes skrūvju caurumu rindas atlokos iekšpusē (skatiet detaļu att. 1 iepriekšējā lappusē).
- 2, 3, 4 **Savienojiet kopā diagonālā gala centrālo daļu un kreisā un labā sāna daļas.**
Esiet uzmanīgs, lai nesabojātu blīvējuma sloksnes, kad savienojat daļas.
- 9, 10 **Sastipriniet diagonālo galu (2, 3 un 4) savienojumus, izmantojot bultskrūves un uzgriežņus (M8 x 16, 11 +11 gab.).**
Pievelciet bultskrūves tikai viegli, tā, lai vēlāk Jūs varētu iztaisnot gaisa kanāla galu.
- 8 **Piestipriniet garās blīvēšanas sloksnes pie sāniem ar trīsstūra plāksņu 7 caurumiem (detaļas 5).**
Piestipriniet blīvējuma sloksnes pie plāksnes apmales ārpus skrūvju caurumu rindas (skatiet detaļu att. 2 iepriekšējā lappusē).
Ievērojiet, ka jums jāizveido viena labā un viena kreisā plāksne, t.i. novietojiet blīvējumus plāksnes pretējās pusēs.
Trīsstūra plāksne, kas jāpievieno pie diagonālā gala kreisās puses ir redzama detaļu zīmējumā 2.
- 8 **Piestipriniet īsās blīvēšanas sloksnes pie trīsstūra plāksņu sāniem ar 2 caurumiem (detaļas 5).**
Piestipriniet blīvējuma sloksnes pie plāksnes apmales ārpus skrūvju caurumu rindas (skatiet detaļu att. 3 iepriekšējā lappusē).
Ievērojiet, ka īsie blīvējumi tiek piestiprināti plāksnes atšķirīgās pusēs, nekā garie.
Trīsstūra plāksne, kas jāpievieno pie diagonālā gala kreisās puses ir redzama detaļu zīmējumā 3.
- 4 **Pārvietojiet trīsstūra plāksnes cieši pret diagonālā gala mezgla galiem.**
Esiet uzmanīgs, lai nesabojātu blīvējuma sloksnes, kad uzstādāt sānu plāksnes.
- 9, 10 **Piestipriniet trīsstūra plāksnes, izmantojot bultskrūves un uzgriežņus (M8 x 16, 7 gab./ uz trīsstūra plāksni).**
Pievelciet bultskrūves tikai viegli, tā, lai vēlāk Jūs varētu iztaisnot gaisa kanāla galu.

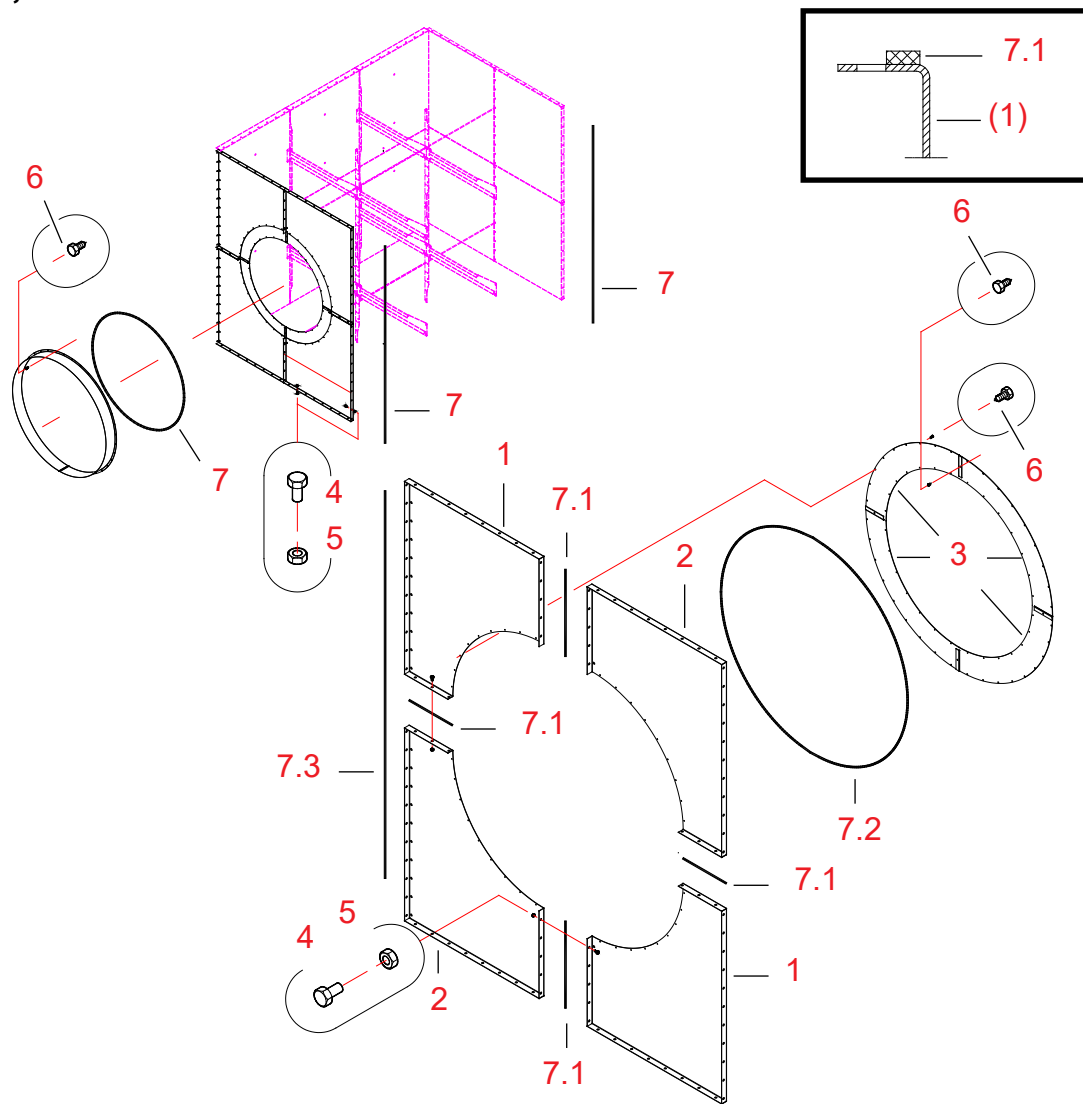
2 Gaisa kanāla gala montāža

- 8 **Piestipriniet blīvēšanas sloksnes pie aizvaru plāksnes augšējās virsmas centrālajā daļā un diagonālā gala sānu daļās.**
Piestipriniet blīvējuma sloksnes atlokos, skrūvju caurumu rindu iekšpusē (skatiet detaļu att. 4).
- 1 **Pievienojiet aizvaru plāksni pie diagonālā gala, kas samontēts 1. etapā, apakšējās virsmas.**
Novietojiet trīsstūra plāksņu apakšējos galus vertikālo atloku iekšpusē.
Esiet uzmanīgs, lai nesabojātu blīvējuma sloksnes, kad savienojat daļas.
- 9, 10 **Piestipriniet aizvara plāksni pie diagonālā gala un trīsstūra plāksnēm, izmantojot bultskrūves un uzgriežņus (M8 x 16, 22 gab.).**
- * **Skatiet punktu "Gaisa caurules savienotāja iemontēšana gaisa kanāla galā"**
Caurules uzmava Ø 1250 mm , caurules uzmava Ø 1000 mm, pārejas daļa 1000/800 mm vai 1000/630 mm.
- 7 **Pievienojiet pāreju (6 detaļas) gaisa kanāla galam, izmantojot pašurbjošās skrūves (4,8 x 13, 28 gb.).**
- * **Pārbaudiet savienojumus un gaisa kanāla gala taisnleņķa formu. Pievelciet visas bultskrūves.**



Gaisa kanāla gals 1,0 x 2 x 2 (A71245) – sānu atvere, Ø 1250 mm / Ø 1000 mm

Rezerves daļas



20061106

Norāde	Detaljas nr.	Apzīmējums 1	Apzīmējums 2	Gab.	Dwg. Nr.	Svars	Grupa
1	A71246	G KAN GAL WM06 1.0X2X2	SĀNI D1250 1PL	2	A71246	10,04	3000
2	A71247	G KAN GAL WM06 1.0X2X2	SĀNI D1250 2PL	2	A71247	10,04	3000
3	A71254	GAIS KAN GALS WM06	1/4 RIŅĶIS D1250/1000	4	A71254-A	2	3000
4	101810	SKR SEŠK ZN 8.8	8X16 AM DIN933	76		0	2010
5	110540	UZGRIEŽNIS ZN 8 M 8	DIN934	76		0	2010
6	107720	PAŠVĪTŅOJ SEŠK SKR	4,8X13 ZN	68		0	2010
7	115570	BLĪVĒŠ SLOKSN	4X10 MAPA	16		0	2600



Sānu atveres gaisa kanāla galam A71245 montāža

Sānu atveri gaisa kanāla galam var uzstādīt 1,0 x 2 x 2 gaisa kanāla gala sānu plāksņu vietā.
(piem. 2 gab. A71017 + A70826)

1 Gaisa kanāla gala sānu plāksņu montāža

Daļas Darba stadiju numerācija attiecas uz zīmējumā A71245 gaisa kanāla galam rezerves daļu norādītiem numuriem.

*Mēs iesakām veikt gaisa kanāla gala montāžu uz līdzenas plaknes.
Tas nodrošina, ka pilnīgi samontēts gaisa kanāla gals ir taisns.*

- 7.1 **Piestipriniet blīvēšanas sloksnes pie 1. sānu plāksņu īsajiem atlokiem.**
Piestipriniet blīvējuma sloksnes skrūvju caurumu rindas atlokos iekšpusē (skatiet detaļu zīmējumu).
- 1 + 2 **Novietojiet plāksņu īsos atlokus vienu pret otru.**
Esiet uzmanīgs, lai nesabojātu blīvējuma sloksnes, kad uzstādiat gala plāksnes.
- 4, 5 **Sastipriniet sānu plāksnes, izmantojot bultskrūves un uzgriežņus (M8 x 16, 2 x5 gab. + 2 x 3 gab.).**
Pievelciet bultskrūves tikai viegli, tā, lai vēlāk Jūs varētu iztaisnot gaisa kanāla galu.
- 3 **Samontējiet astoņstūru pāreju no četrām daļām.**
- 6 **Piestipriniet daļas, izmantojot pašvītņojošās skrūves (4,8 x 13, 4 gab.).**
- 7.2 **Piestipriniet blīvēšanas sloksni pie astoņstūru adaptera (4 x detaļas 6) virsmas.**
Piestipriniet blīvēšanas sloksni ārējā skrūvju urbumu aploces iekšpusē.
- 4 x 6 **Novietojiet pāreju gaisa kanāla gala iekšpusē.**
Izlīdziniet pievienošanas caurumus.
Esiet piesardzīgs, nesabojājiet blīvēšanas sloksni, kad uzstādiat pārejas gredzenu.
- 6 **Piestipriniet adapteri, izmantojot pašvītņojošās skrūves (4,8 x 13, 36 gab.).**

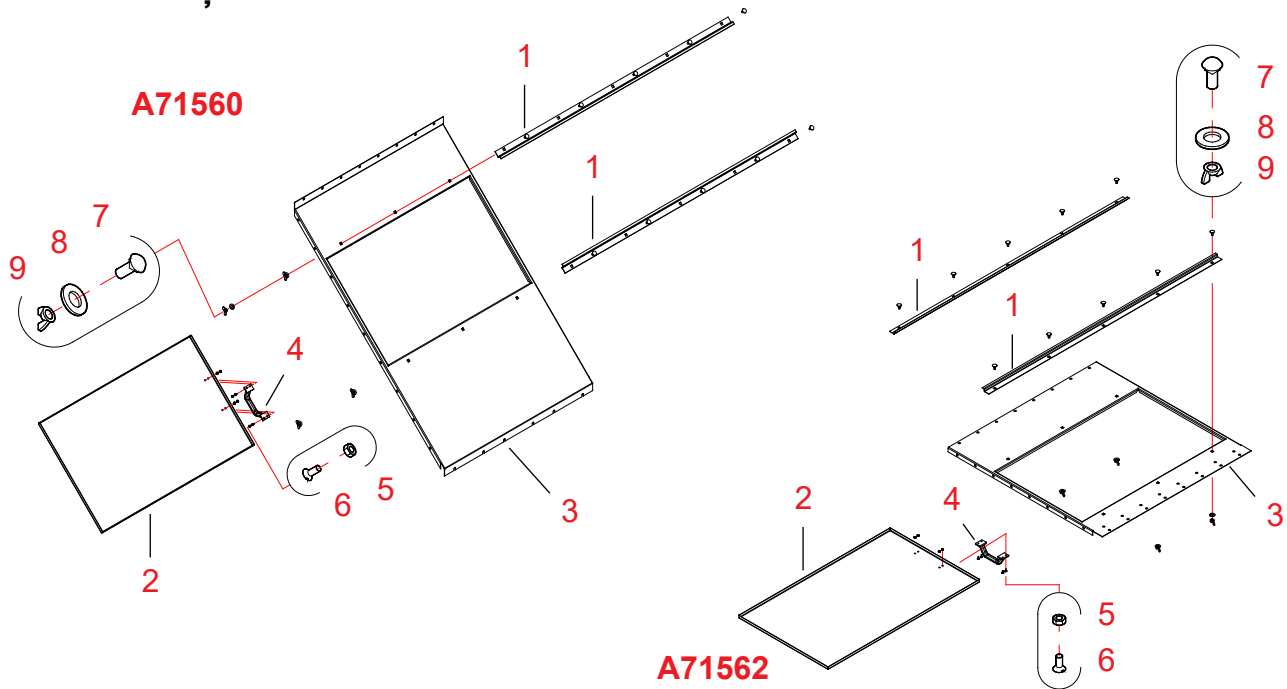
2 Sānu plāksnes mezgla montāža gaisa kanāla galam

- 7.3 **Piestipriniet blīvēšanas sloksni pie sānu plāksnes mezgla vertikālā atloka.**
Piestipriniet blīvējuma sloksnes atlokā skrūvju caurumu rindas iekšpusē (skatiet detaļu zīmējumu).
- (1) **Uzstādiat sānu plāksnes mezglu kā sānu plāksni samontētajam gaisa kanāla galam.**
Esiet uzmanīgs, lai nesabojātu blīvējuma sloksnes, kad uzstādāt gala plāksni.
- 4, 5 **Piestipriniet sānu plāksnes struktūru, izmantojot bultskrūves un uzgriežņus (M8 x 16, 22 gab.).**
Pievelciet bultskrūves tikai viegli, tā, lai vēlāk Jūs varētu iztaisnot gaisa kanāla galu.
- * **Skatiet punktu "Gaisa caurules savienotāja iemontēšana gaisa kanāla galā"**
Bez adaptera: caurules uzmava Ø 1250 mm.
Ja tiek izmantota pāreja D 1250 / 1000 (detaļa 3):
caurules uzmava Ø 1000 mm, pārejas daļa 1000/800 mm vai 1000/630 mm.
- 11 **Piestipriniet savienojumu pie gaisa kanāla gala, izmantojot pašvītņojošās skrūves (4,8 x 13, 28 gab.).**
- * **Pārbaudiet gaisa kanāla gala savienojumus, tā taisnleņķa formu un sānu plāksņu sakārtojumu.**
Pievelciet visas bultskrūves.

Gaisa kanāla gals 1,0 (A71560) – aizstājēja gaisa atvere atgriežamajā apakšā

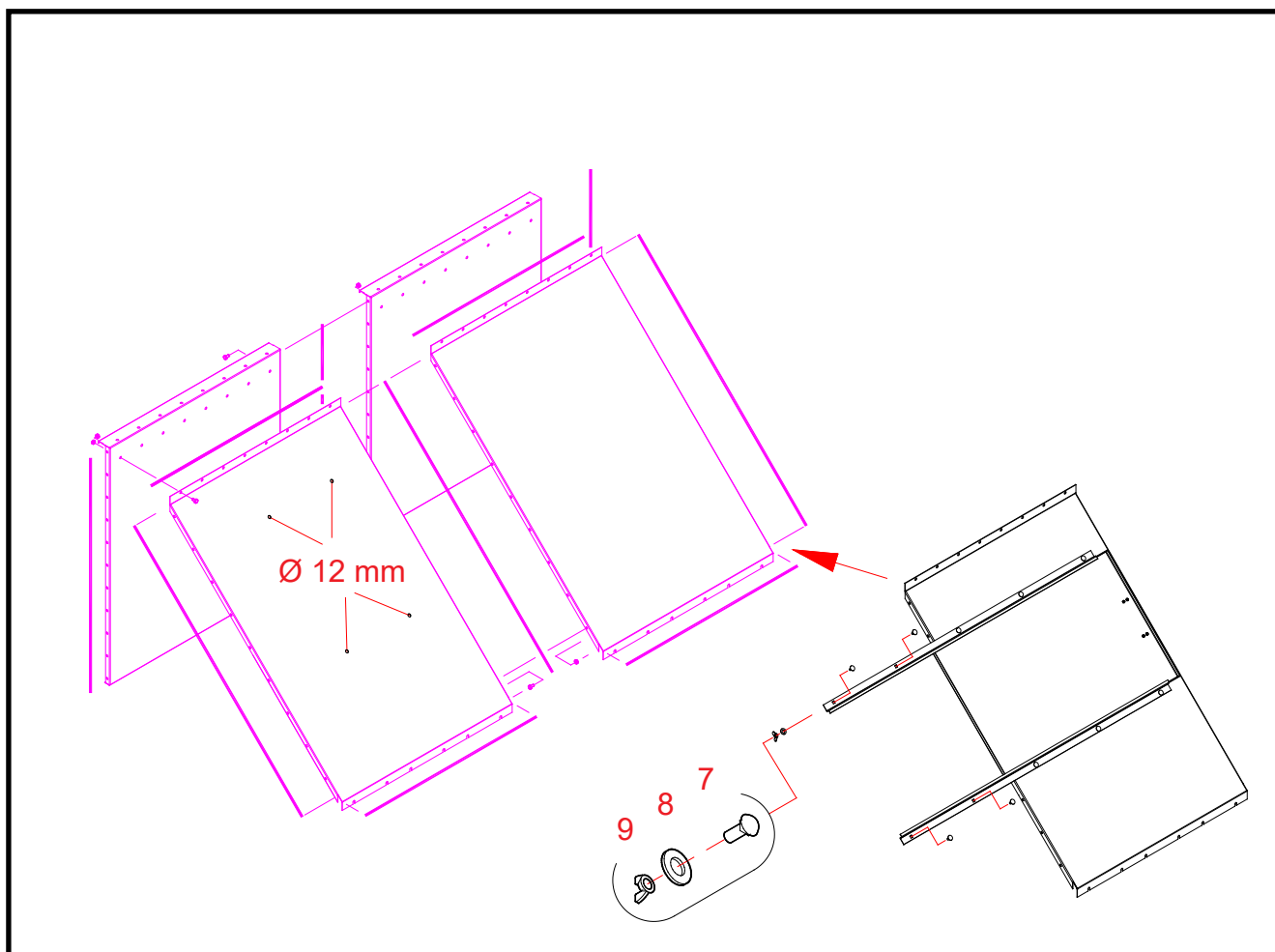
Gaisa kanāla gals 1,0 (A71562) – aizstājēja gaisa atvere aizvara plāksnē

Rezerves daļas



20070322

Norāde	Daļas nr.	Apzīmējums 1	Apzīmējums 2	Gab.	Dwg. Nr.	Svars	Grupa
A71560							
1	A71555	GAIS KAN GALS WM06	GAISA APMAIŅ KANĀL	2	A71555-0	0,95	
2	A71556	GAIS KAN GALS WM06	GAISA APMAIŅ PLĀKS	1	A71556-0	9,44	
3	A71557	GAIS KAN GALS WM06	1,0 ATGRIEŠANAS APAKŠA ATV	1	A71557-0	14,99	
4	119034	PLASTM ROKT	G-PELĒK "PISLA 805"	1	119034-	0,59	
5	110520	UZGRIEŽNIS ZN 8 M 5	DIN934	4		0	
6	103691	SKR AR KONTR RIEVU	5X12XAM	4		0	
7	107913	FIKS SKRŪV ZN	M8X20 DIN603 8.8	10		0,02	
8	111560	PAPLĀKSN ZN	M12 ZN DIN 125	10		0	
9	111020	UZG SPĀR ZN	M 8 DIN315	10		0,01	
A71562							
1	A71555	GAIS KAN GALS WM06	GAISA APMAIŅ KANĀL	2	A71555-0	0,95	
2	A71556	GAIS KAN GALS WM06	GAISA APMAIŅ PLĀKS	1	A71556-0	9,44	
3	A71559	GAIS KAN GALS WM06	1.0 AIZVARA PLĀKSNĒ ATV	1	A71559-0	7,97	
4	119034	PLASTM ROKT	G-PELĒK "PISLA 805"	1	119034-	0,59	
5	110520	UZGRIEŽNIS ZN 8 M 5	DIN934	4		0	
6	103691	SKR AR KONTR RIEVU	5X12XAM	4		0	
7	107913	FIKS SKRŪV ZN	M8X20 DIN603 8.8	10		0,02	
8	111560	PAPLĀKSN ZN	M12 ZN DIN 125	10		0	
9	111020	UZG SPĀR ZN	M 8 DIN315	10		0,01	



Aizvietotājas gaisa atveres A71560 uzstādīšana

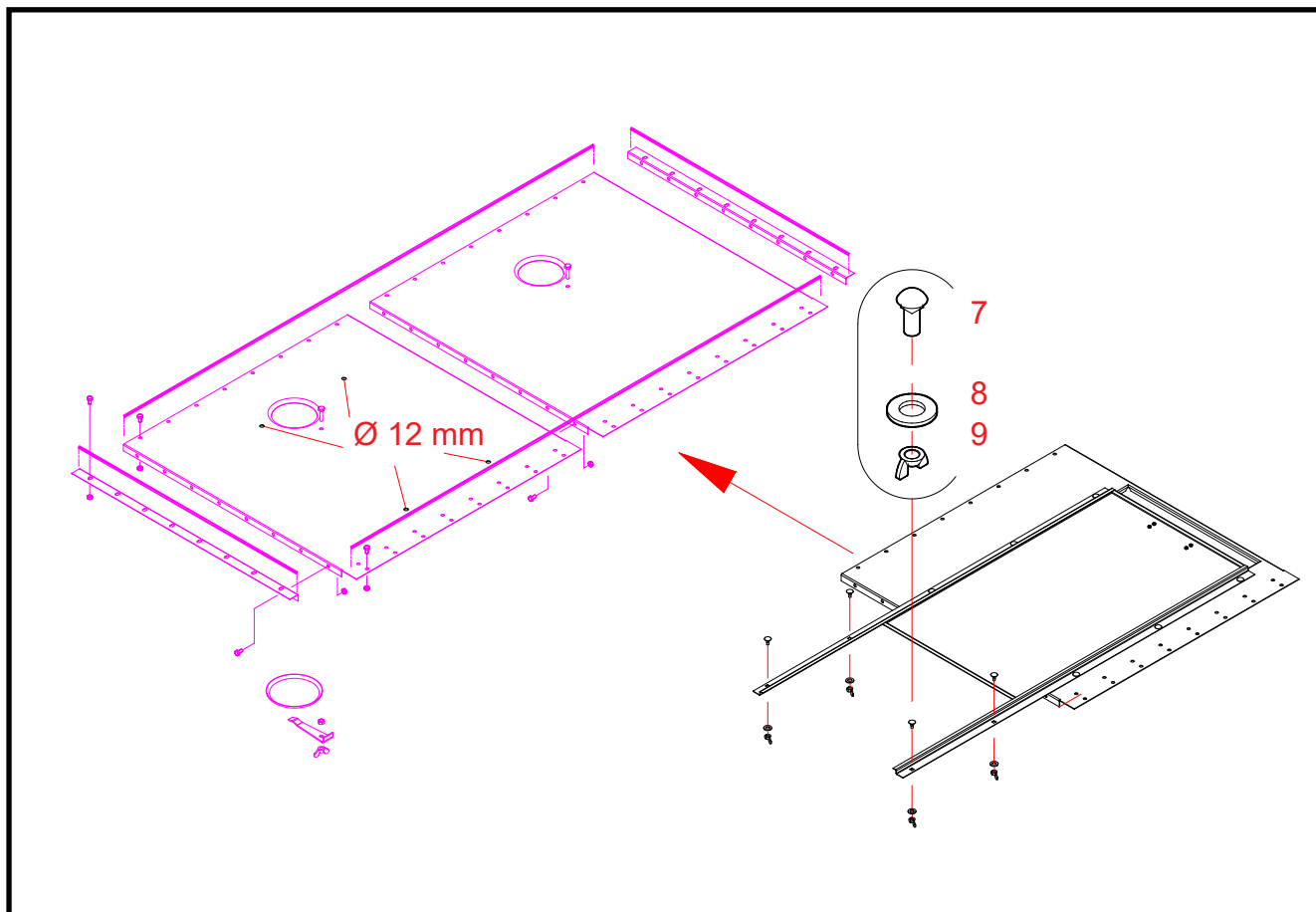
Aizstājēja gaisa atvere (A71014) var tikt uzstādīta otrās atgriešanas apakšas plāksnes vietā

Aizvietotājas gaisa plāksnes montāža

Daļas Darba stadiju numerācija attiecas uz zīmējumā A71560 kanāla gala rezerves daļu norādītiem numuriem.

Lūdzu, skatieties montāžas instrukcijas atgriešanas galam A71014.

- 1 Gaisa apmaiņas plāksne ir samontēta tādā pašā veidā kā labās puses recirkulācijas pamatne zīmējumā.
- 2 Izurbiet četrus Ø 12 mm urbumus recirkulācijas pamatnē kreisajā pusē zīmējumā.
Atzīmējiet vietas caurumiem atbilstoši kvadrātveida caurumiem vadsloksnēs.
- 3 Pievienojiet vadsloksnes pie kreisās recirkulācijas pamatnes.
Fiksācijas skrūves (detaļas 7), paplāksnes (detaļas 8) un spārnu uzgriežņi (detaļas 9) (M8 x 20, 4 gab.).



Aizvietotājas gaisa atveres A71562 montāža

Aizstājēja gaisa atvere (A70913) var tikt uzstādīta otrā aizvara plāksnes vietā

Aizvietotājas gaisa plāksnes montāža

Daļas Darba stadiju numerācija attiecas uz zīmējumā A71562 kanāla gala rezerves daļu norādītiem numuriem.

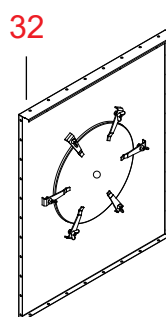
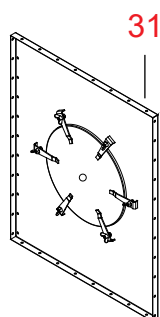
Lūdzu, skatiet montāžas instrukcijas apakšējai aizvara plāksnei A70913.

- 1 Gaisa apmaiņas plāksne ir samontēta tādā pašā veidā kā labās puses aizvara plāksne zīmējumā.
- 2 Izurbiet četrus Ø 12 mm urbumus aizvaru plāksnē, kreisajā pusē zīmējumā.
Atzīmējiet vietas caurumiem atbilstoši kvadrātveida caurumiem vadsloksnēs.
- 3 Pievienojiet vadsloksnes pie kreisās aizvaru plāksnes.
Fiksācijas skrūves (daļas 7), paplāksnes (daļas 8) un spārnu uzgriežņi (daļas 9) (M8 x 20, 4 gab.).



Gaisa kanāla gals 1,0 (A71386), novērošanas lūka – sānu plāksne

Gaisa kanāla gals (A71406), novērošanas lūka – gala plāksne

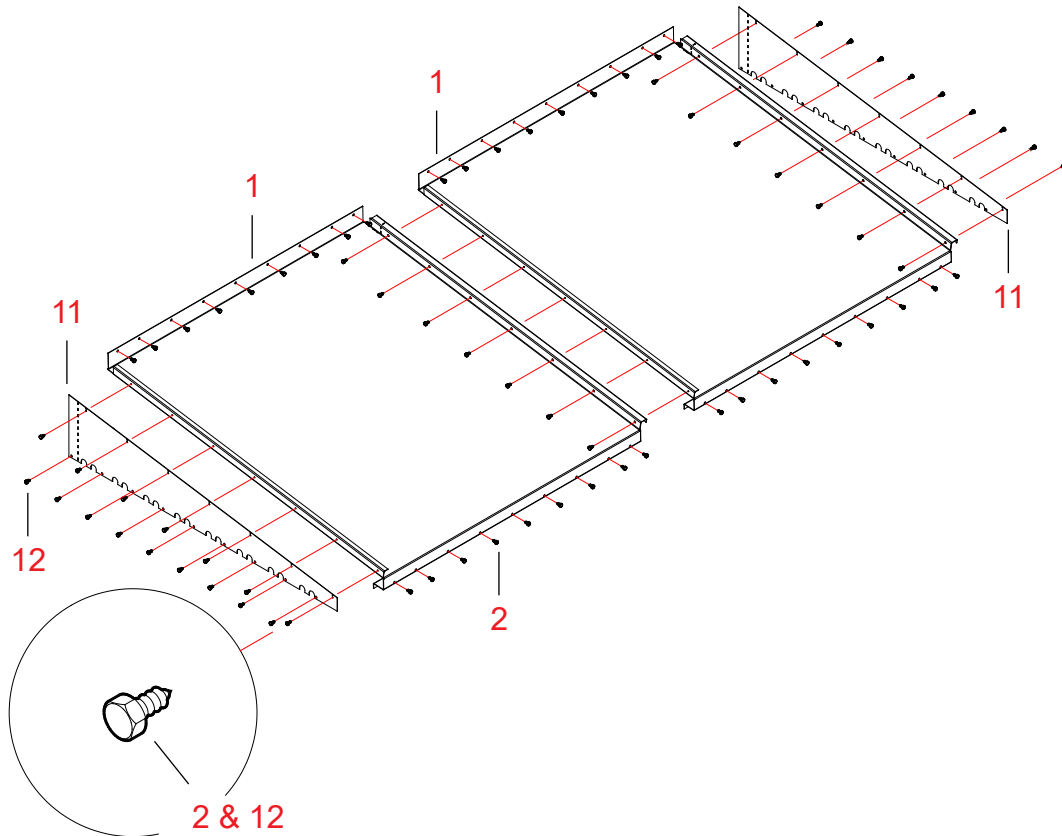


20080715

Norāde	Detālas nr.	Apzīmējums 1	Apzīmējums 2	Gab.	Dwg. Nr.	Svars	Grupa
31	A71386	GAIS KAN GALS WM06 1,0	SĀNU PLĀK SKATLŪKA	1	A71386-A	16.19	3000
32	A71406	GAIS KAN GALS WM06	GALA PLĀKSNE SKAT LŪKA	1	A71406-A	16.65	3000

Lietus jumts (A72231, A72232) 1,0 m 2W gaisa kanāla galam

Rezerves daļas



20080822

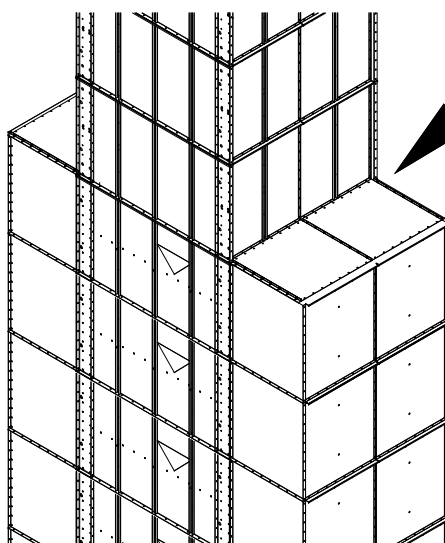
Norāde	Daļas nr.	Apzīmējums 1	Apzīmējums 2	Gab.	Dwg. Nr.	Svars	Grupa
2 gab. jumta plāksnes A72231 ar to skrūvēm, kas vajadzīgas vienam 1,0 m gaisa kanāla galam 2W kaltei.							
-	A72231	GAIS KAN GALS WM06 1,0 Satur detaļu 1 (1 gab.) un 2 (27 gab.)	SLĪPAIS JUMTS	1	A72231-0		
1	A72223	GAIS KAN GALS WM06 1,0	JUMTA PLĀKSNE	1			
2	107720	PAŠVĪTŅOJ SEŠK SKR	4,8X13 ZN	27		0	2010
1 gab. apvalka plāksnes A72232 ar to skrūvēm, kas vajadzīgas vienam 1,0 m gaisa kanāla galam 2W kaltei.							
-	A72232	GAIS KAN GALS WM06 1,0 Satur detaļu 11 (2 gab.) un 12 (27 gab.)	SLĪPĀ JUMTA GALA APŠUVUMS	1	A72232-0		
11	A72226	GAIS KAN GALS WM06 1,0	SLĪPĀ JUMTA GALA APŠUVUMS	2	A72232-0		
12	107720	PAŠVĪTŅOJ SEŠK SKR	4,8X13 ZN	27		0	2010

Lietus jumta (A72231, A72232) uzstādīšana 1,0 m gaisa kanāla galam

Lietus jumtu var uzstādīt arī uz 1,0 m vai 2 x 1,0 m gaisa kanāla gala

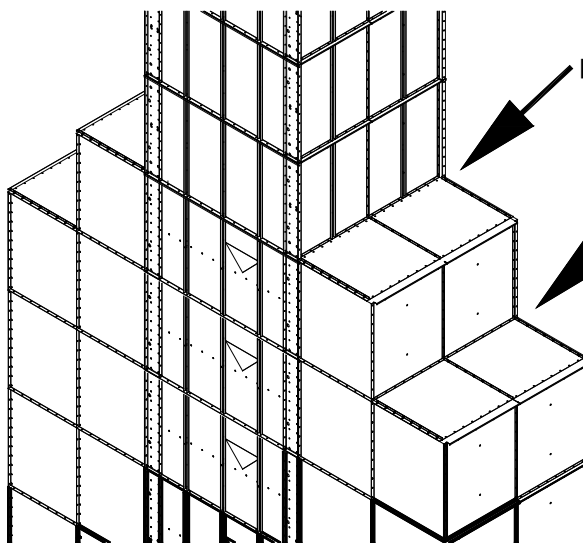
Gaisa kanāla galu virsotnes ar augšējiem aizvariem pirms lietus jumtu uzstādīšanas

2W, 1,0 m gaisa kanāla gals



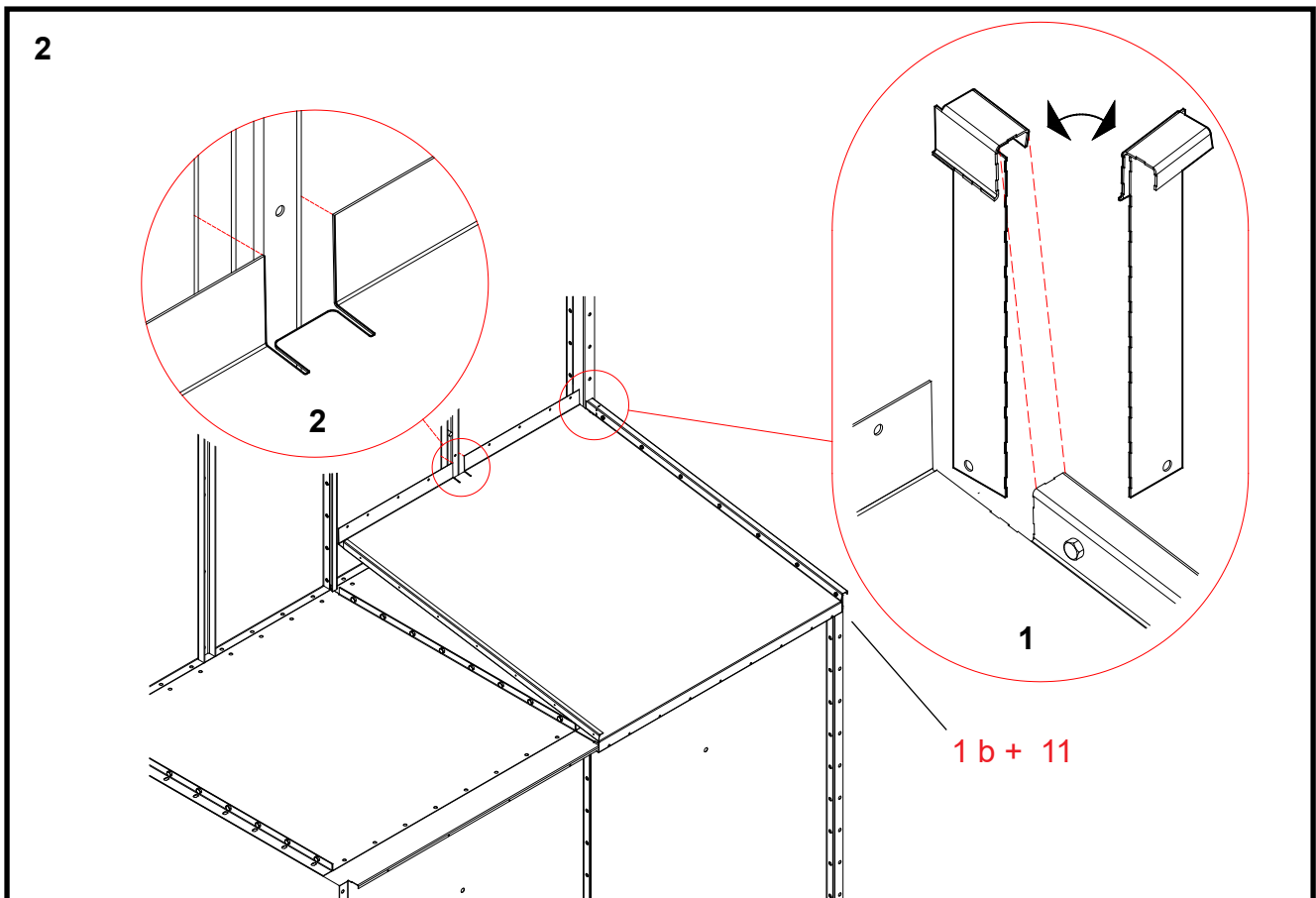
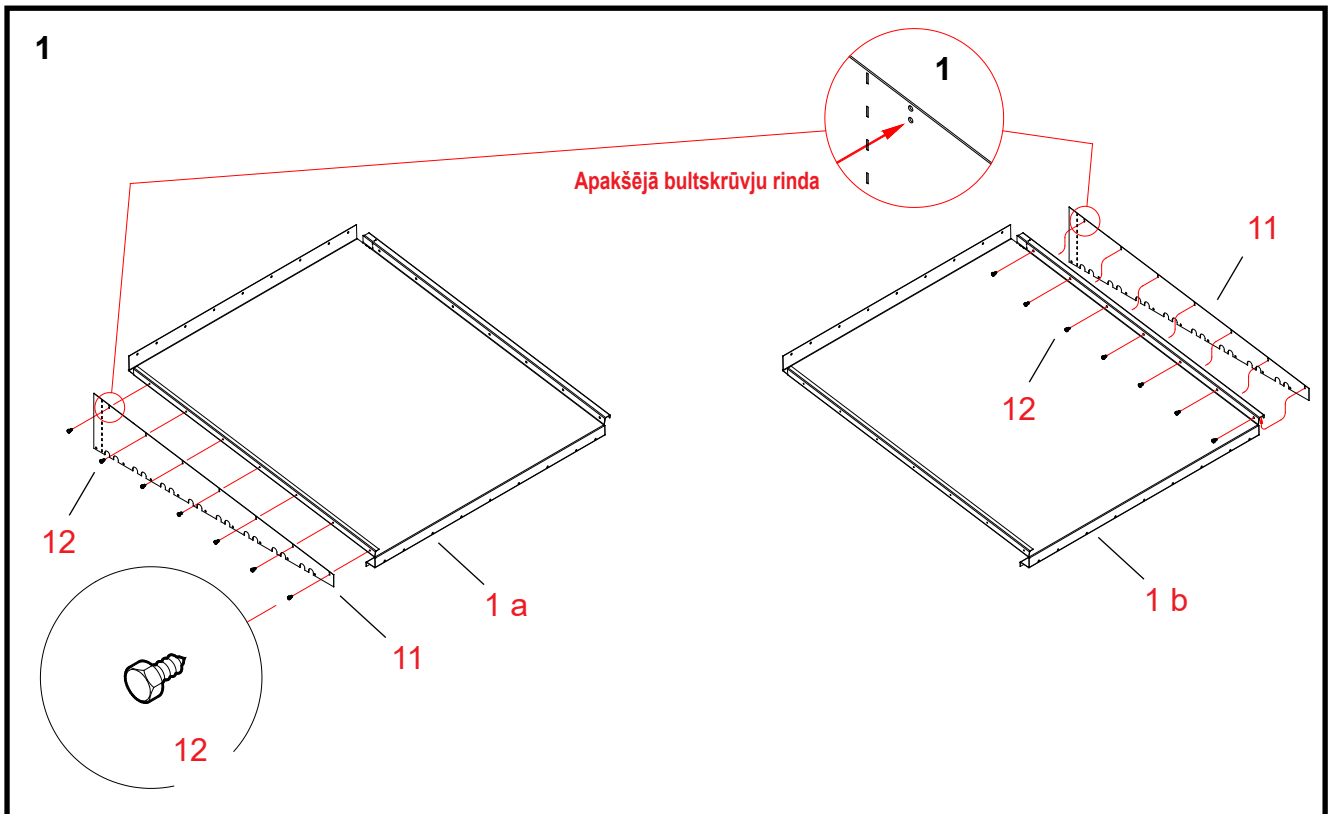
Uzstādīšanas prakse 1
Lietus jumta
piestiprināšana pie
augšējās sekcijas

2W, 2 x 1,0 m gaisa kanāla gals
Gaisa kanāla gala "pakāpienveida"
viršotne



Uzstādīšanas prakse 1
Lietus jumta
piestiprināšana pie
augšējās sekcijas

Uzstādīšanas
prakse 2
Lietus jumta
piestiprināšana
pie gaisa
kanāla gala





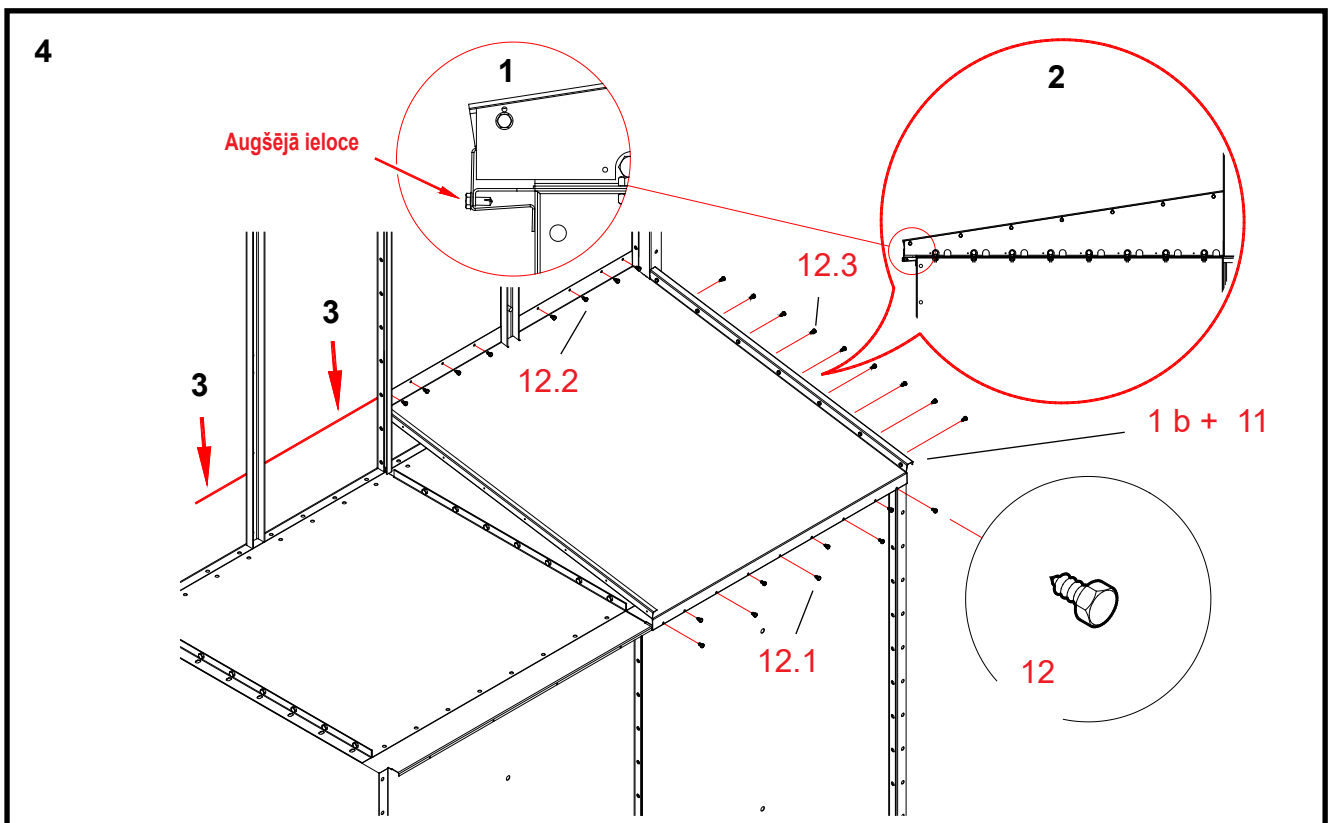
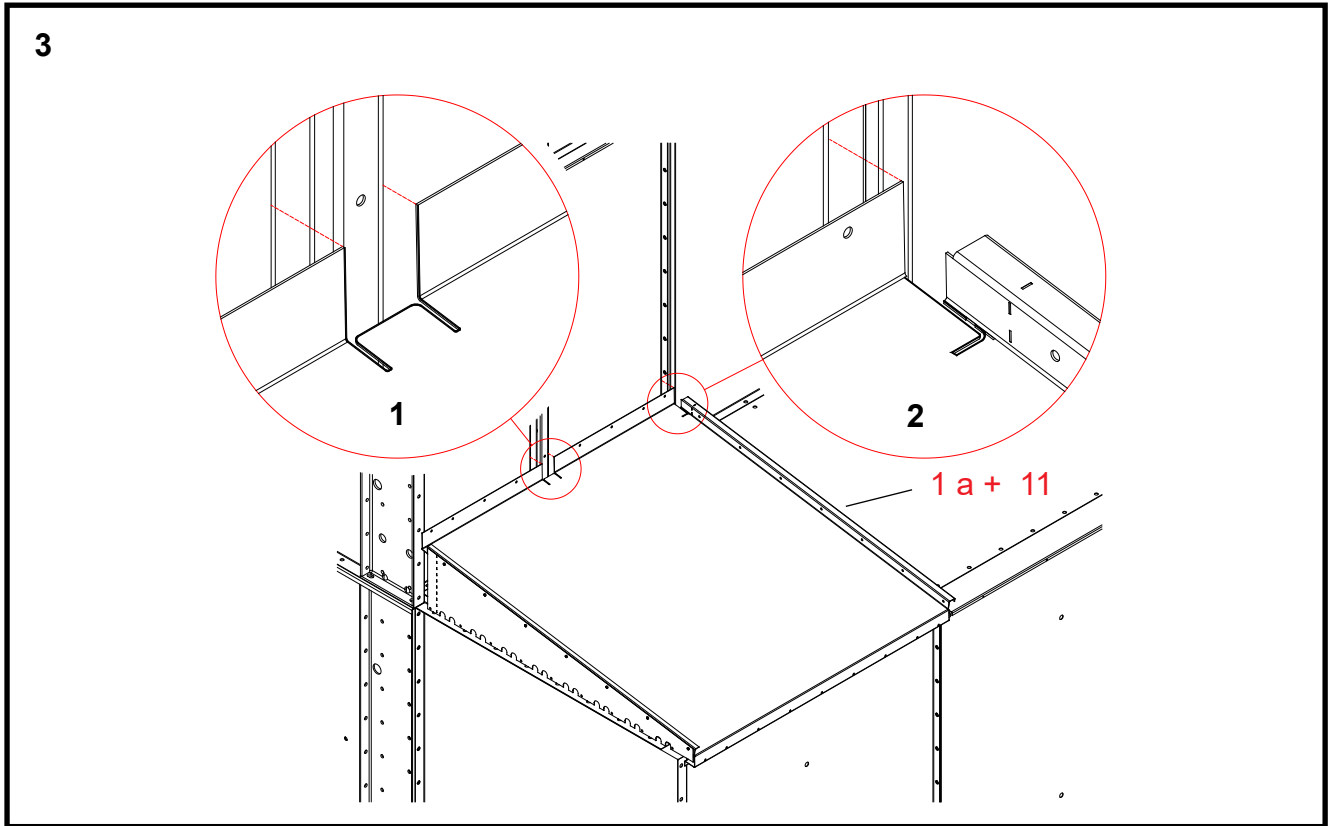
Etapi 1-6: Uzstādīšanas prakse 1: Lietus jumta piestiprināšana pie augšējās sekcijas sienas (gaisa kanāla gali 1 x 1,0 m un 2 x 1,0 m).

1 Lietus jumta slīpo jumta plāksņu un gala apšuvumu savienošana kopā

- Daļas Darba etapu numerācija norāda uz atsauces numuriem rezerves daļu zīmējumā (A72231, A72232) lietus jumtam.
- 1 a + 11** Novietojiet gala apšuvumu pretī slīpā jumta plāksnes gala ieloces ārējai skaldnei (zīmējumā priekšējā).
Salāgojiet gala apšuvuma bultskrūvju urbumu rindu, apakšējo zīmējumā, ar bultskrūvju rindu slīpā jumta plāksnē.
Skatiet detaļu zīm. 1.
- 12** **Piestipriniet daļas, izmantojot (1a +11) pašvītņojošās skrūves (4,8 x 13, 7 gab).**
Izvietojiet skrūvju galviņas pret gala apšuvumu.
- 1 b + 11** Novietojiet gala apšuvumu slīpā jumta plāksnes gala ieloces iekšpusē (zīmējumā pati pēdējā).
Salāgojiet gala apšuvuma bultskrūvju urbumu rindu, apakšējo zīmējumā, ar bultskrūvju rindu slīpā jumta plāksnē.
Skatiet detaļu zīm. 2.
- 12** **Piestipriniet detaļas (1b + 11.), izmantojot pašvītņojošās skrūves (4,8 x 13, 7 gab).**
Skrūvju galviņas izvietojiet pret slīpa jumta plāksni.

2 Lietus jumta slīpā jumta labās puses plāksnes (1b 1. etapā) pielāgošana

- Daļas Darba etapu numerācija norāda uz atsauces numuriem rezerves daļu zīmējumā (A72231, A72232) lietus jumtam.
- * **Nogrieziet gabalu no slīpā jumta plāksnes (zīmējumā pati pēdējā) gala ieloces un gala apšuvuma.**
Veiciet griešanu gar iezīmējumiem plāksnē.
Skatiet detaļu zīm. 1. Gabals, kas jānoņem, redzams no diviem atšķirīgiem virzieniem.
- * **Bīdīet slīpā jumta plāksnes vertikālo atloku pret augšējās sekcijas vertikālo balstu.**
Iezīmēšanas laikā piespiediet jumta plāksnes gala apšuvumu pie augšējās aizvaru plāksnes vertikālā atloka.
- * **Iezīmējiet plāksnē pozīciju U veida vertikālajam balstam.**
Skatiet detaļu zīm. 2.
- * **Iegrieziet robu slīpā jumta plāksnē, pieskaņojot aizzīmējumam, cik vien labi iespējams.**





3 Lietus jumta kreisās puses slīpā jumta plāksnes (1a 1. etapā) pielāgošana

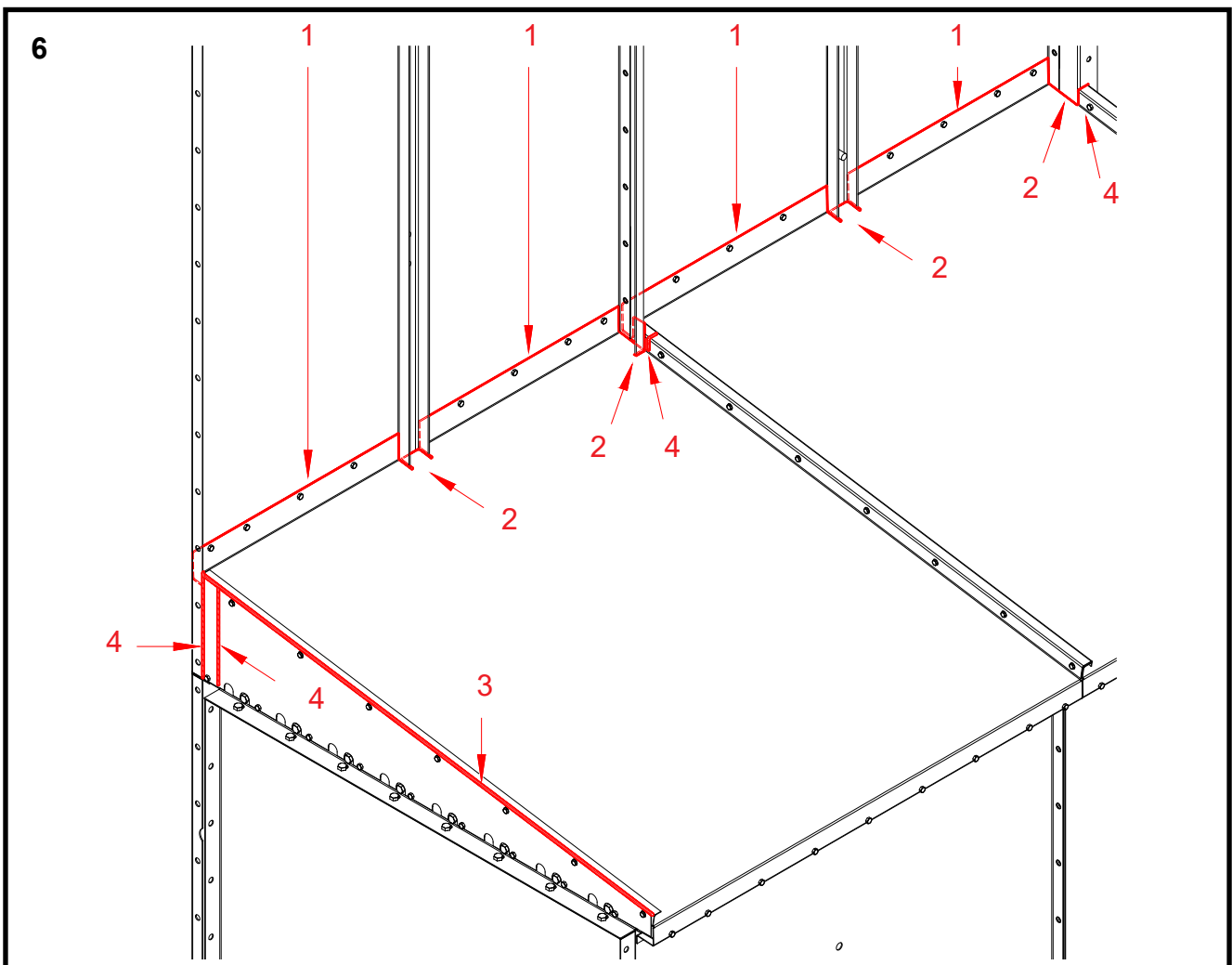
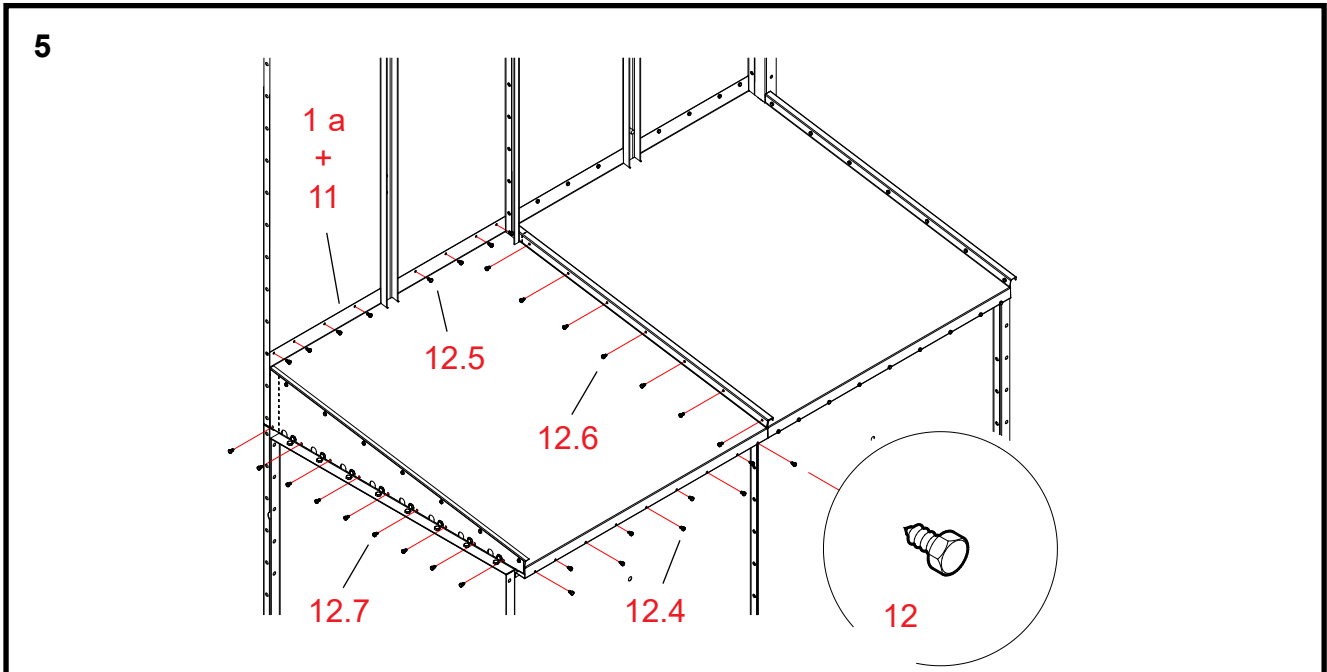
Daļas Darba etapu numerācija norāda uz atsauces numuriem rezerves daļu zīmējumā (A72231, A72232) lietus jumtam.

- * **Bīdīet slīpā jumta plāksnes vertikālo atloku pret augšējās sekcijas vertikālo balstu.**
Iezīmēšanas laikā piespiediet jumta plāksnes gala apšuvumu pie augšējās aizvaru plāksnes vertikālā atloka.
- * **Iezīmējiet plāksnē pozīciju U veida vertikālajam balstam.**
Skatiet detaļu zīm. 1.
- * **Atzīmējiet plāksnē vertikālā balsta pozīciju starp augšējās sekcijas gala plāksnēm.**
Skatiet detaļu zīm. 2.
- * **Iegrieziet robu slīpā jumta plāksnē, pieskaņojot iezīmējumam, cik vien labi iespējams.**

4 Lietus jumta labās puses slīpā jumta plāksnes (1b 1. etapā) uzstādīšana

Daļas Darba etapu numerācija norāda uz atsauces numuriem rezerves daļu zīmējumā (A72231, A72232) lietus jumtam.

- 1 b + 11** **Novietojiet slīpā jumta plāksni pretī gaisa kanāla gala priekšējai malai (pēdējā zīmējumā) virs aizvara plāksnes.**
Salāgojiet bultskrūvju urbumus plāksnes augšējā ielocē ar četriem caurumiem pie augšējās aizvaru plāksnes apmales.
Skatiet detaļu zīm. 1.
- 12.1** **Piestipriniet plāksni pie gaisa kanāla gala priekšējās apmales, izmantojot pašvītņojošās skrūves (4,8 x 13, 4 + 5 gab.).**
- 1 b + 11** **Novietojiet slīpā jumta plāksnes vertikālo atloku pie augšējās sekcijas sienas.**
Pielāgojiet robu, ko izveidojāt slīpā jumta plāksnē augšējās sekcijas vertikālajam balstam.
Pārbaudiet gala apšuvuma apakšējās apmales sakārtojumu ar bultskrūvju galviņām gaisa kanāla galā.
Skatiet detaļu zīm. 2.
- * **Iezīmējiet vertikālu līniju augšējās sekcijas sienā pie slīpā jumta plāksnes augšējās apmales.**
Bultiņas 3. zīmējumā. Līnija ir lietderīga, kad iztaisno jumtiņa augšējo apmali.
- 12.2** **Piestipriniet slīpā jumta plāksni pie augšējās sekcijas, izmantojot pašvītņojošās skrūves (4,8 x 13, 8 gab.).**
- 12.3** **Piestipriniet gala apšuvumu pie gaisa kanāla gala, izmantojot pašvītņojošās skrūves (4,8 x 13, 9 gab.).**





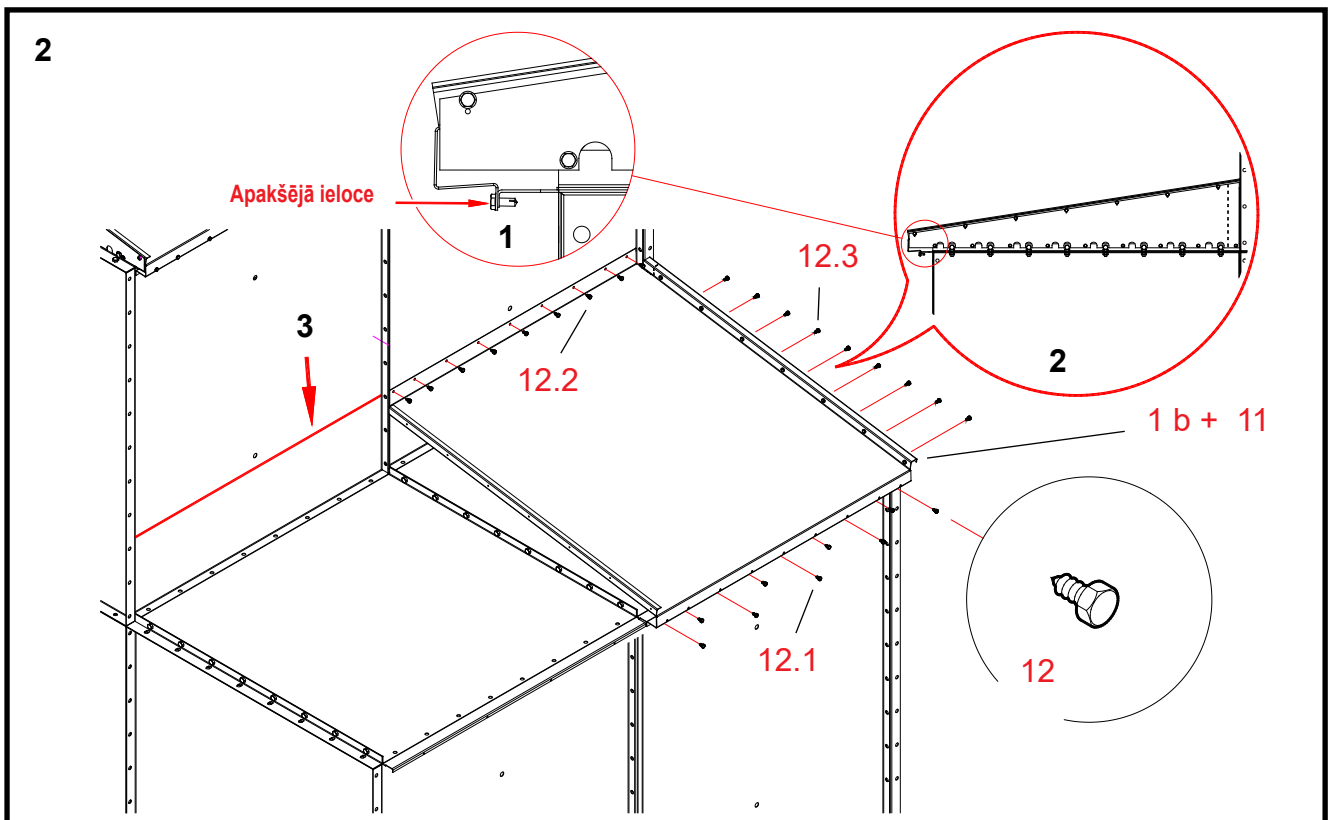
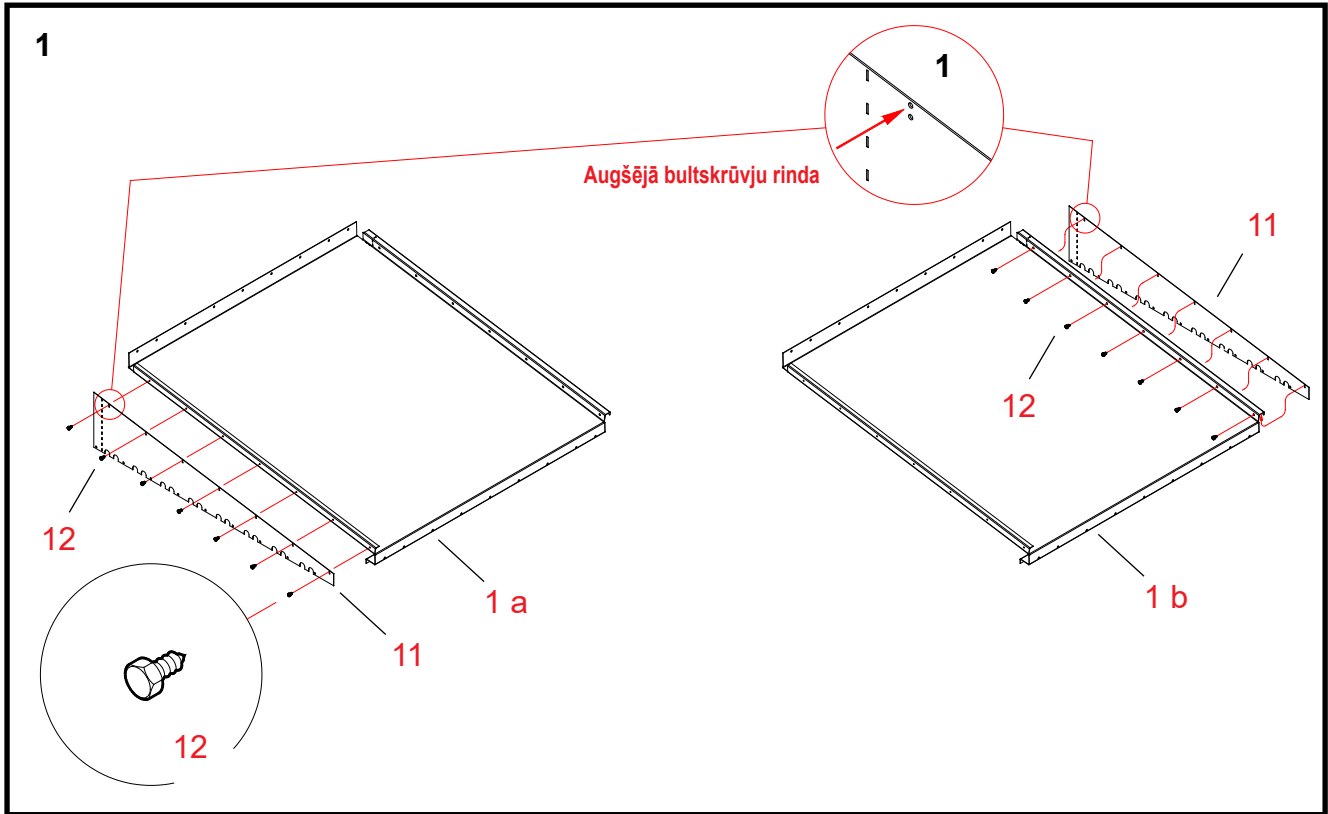
5 Lietus jumta kreisās puses (1a pie 1. etapa) slīpā jumta plāksnes uzstādīšana

- Daļas Darba etapu numerācija norāda uz atsauces numuriem rezerves daļu zīmējumā (A72231, A72232) lietus jumtam.
- 1 a + 11** **Novietojiet slīpā jumta plāksni pretī gaisa kanāla gala priekšējai apmalei (priekšējā zīmējumā) virs aizvara plāksnes.**
Uzstādiet plāksnes gala ieloci uz plāksnes, kas uzstādīta iepriekšējā etapā, ieloces virspuses.
Salāgojiet bulskrūvju urbumus plāksnes apakšējā ielocē ar četriem caurumiem pie augšējās aizvaru plāksnes apmales.
Sakārtojiet arī urbumus plāksnē ar caurumiem slīpā jumta plāksnē, kas uzstādīta iepriekšējā etapā.
- 12.4** **Piestipriniet plāksni pie gaisa kanāla gala priekšējās apmales, izmantojot pašvītņojošās skrūves (4,8 x 13, 4 + 5 gab.).**
- 1 a + 11** **Novietojiet slīpā jumta plāksnes vertikālo atloku pie augšējās sekcijas sienas.**
Pielāgojiet iegriezumus, kurus jūs izdarījāt slīpā jumta plāksnē augšējās sekcijas vertikālajos balstos.
Novietojiet slīpā jumta plāksnes augšējo malu pa līniju, kas iezīmēta iepriekšējā etapā.
- 12.5** **Piestipriniet slīpā jumta plāksni pie augšējās sekcijas, izmantojot pašvītņojošās skrūves (4,8 x 13, 8 gab.).**
- 12.6** **Piestipriniet slīpā jumta plāksni pie otrās slīpā jumta plāksnes, izmantojot pašvītņojošās skrūves (4,8 x 13, 7 gab.).**
- 12.7** **Piestipriniet gala apšuvumu pie sekcijas augšas, izmantojot pašvītņojošās skrūves (4,8 x 13, 9 gab.).**

6 Noblīvējiet lietus jumta šuves

- * **Pirms mastikas pielietošanas notīriet laukumus, kas jāblīvē, izmantojot tauku noņemšanas līdzekli.**
- 1** **Iespiediet līdzenu blīvēšanas mastikas kārtu šuvēs starp slīpā jumta plāksnēm un sekcijas augšu.**
- 2** **Noklājiet blīvēšanas mastiku ap iegriezumiem slīpā jumta plāksnēs augšējās sekcijas vertikālajiem balstiem.**
- 3** **Iespiediet blīvēšanas mastiku augšējā šuvē starp slīpā jumta plāksni (zīmējumā tuvāk) un gala apšuvumu.**
- 4** **Pielietojiet blīvēšanas mastiku arī griešanas zīmju robiem slīpā jumta plāksnēs.**

Mēģiniet piepildīt ar mastiku visas gropes un iecirtumus, caur kuriem lietus ūdens varētu iekļūt kaltē.





Etapi 1-4: Uzstādīšanas prakse 2: Lietus jumta piestiprināšana pie gaisa kanāla gala sienas (2 x 1,0 m gaisa kanāla gals).

1 Lietus jumta slīpo jumta plāksņu un gala apšuvumu savienošana kopā

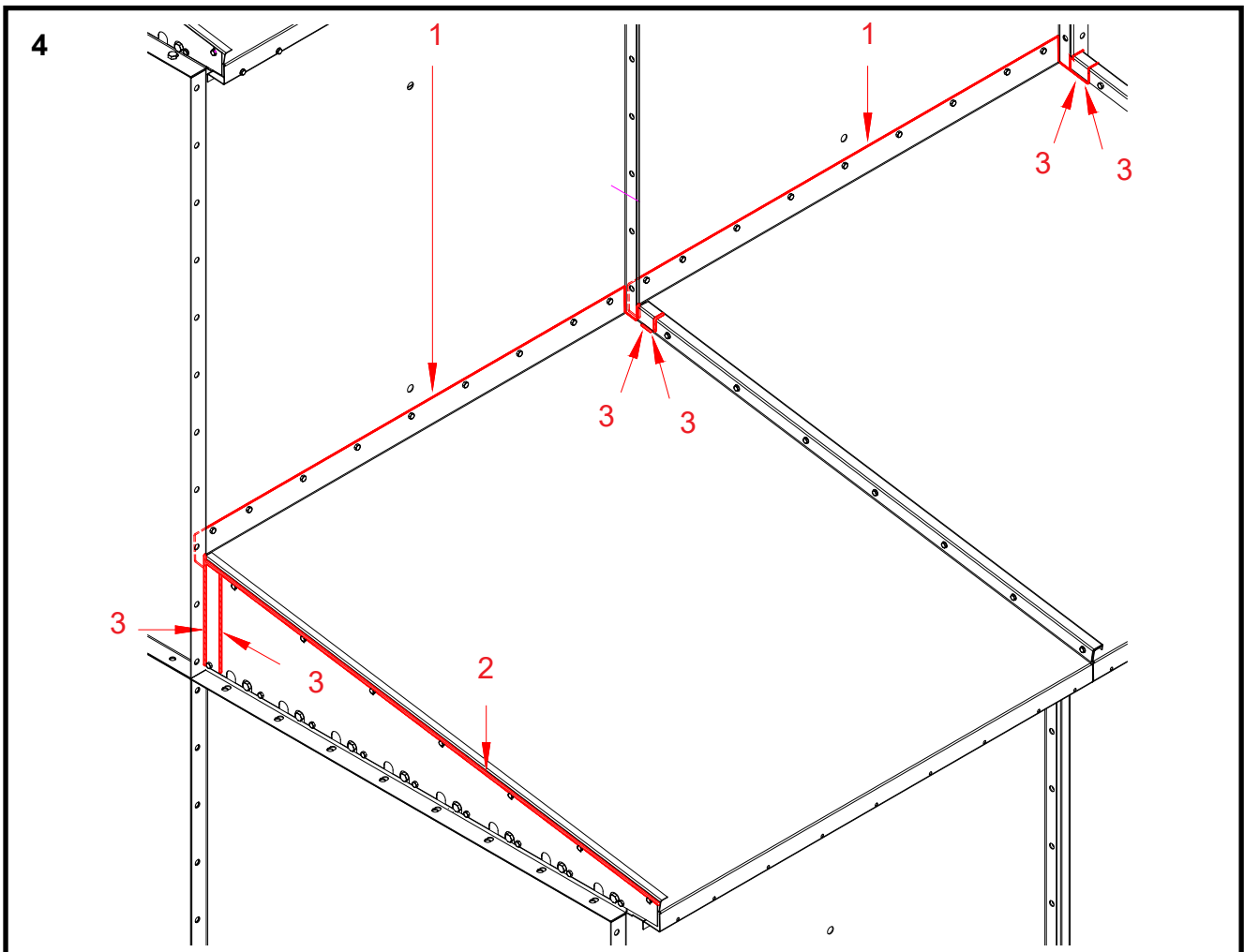
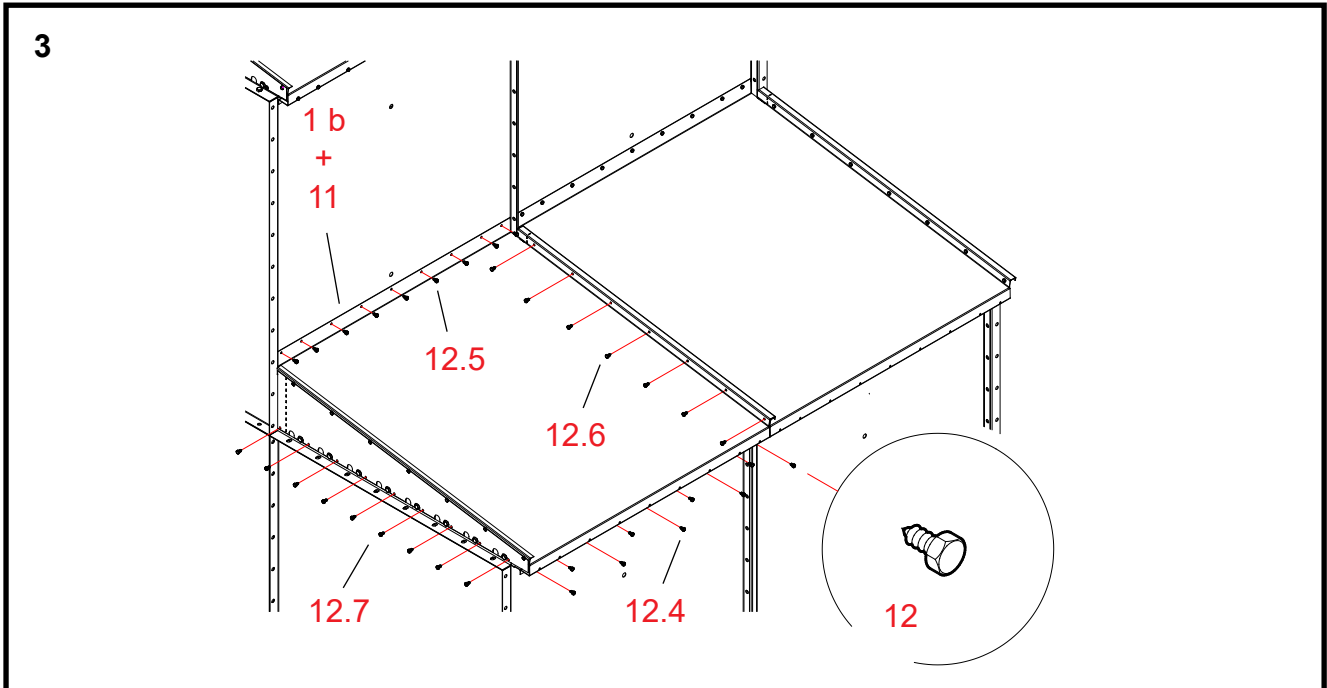
- Daļas Darba etapu numerācija norāda uz atsauces numuriem rezerves daļu zīmējumā (A72231, A72232) lietus jumtam.
- 1 a + 11** Novietojiet gala apšuvumu pretī slīpā jumta plāksnes gala ieloces ārējai skaldnei (zīmējumā priekšējā).
Salāgojiet gala apšuvuma bultskrūvju urbumu rindu, zīmējumā augšējo, ar bultskrūvju urbumu rindu slīpā jumta plāksnē.
Skatiet detaļu zīm. 1.
- 12** **Piestipriniet daļas, izmantojot (1a +11) pašvītņojošās skrūves (4,8 x 13, 7 gab).**
Izvietojiet skrūvju galviņas pret gala apšuvumu.
- 1 b + 11** Novietojiet gala apšuvumu slīpā jumta plāksnes gala ieloces iekšpusē (zīmējumā pati pēdējā).
Salāgojiet gala apšuvuma bultskrūvju urbumu rindu, zīmējumā augšējo, ar bultskrūvju urbumu rindu slīpā jumta plāksnē.
Skatiet detaļu zīm. 1.
- 12** **Piestipriniet detaļas (1b + 11.), izmantojot pašvītņojošās skrūves (4,8 x 13, 7 gab).**
Skrūvju galviņas izvietojiet pret slīpa jumta plāksni.

Nav nepieciešams veikt jebkādas griezumus lietus jumta slīpā jumta plāksnēs.

Pārejiet tieši uz uzstādīšanas etapu.

2 Lietus jumta labās puses slīpā jumta plāksnes (1b 1. etapā) uzstādīšana

- Daļas Darba etapu numerācija norāda uz atsauces numuriem rezerves daļu zīmējumā (A72231, A72232) lietus jumtam.
- 1 b + 11** Novietojiet slīpā jumta plāksni pretī gaisa kanāla gala priekšējai malai (pēdējā zīmējumā) virs aizvara plāksnes.
Salāgojiet bultskrūvju urbumus plāksnes apakšējā ielocē ar četriem caurumiem pie augšējās aizvaru plāksnes apmales.
Skatiet detaļu zīm. 1.
- 12.1** **Piestipriniet plāksni pie gaisa kanāla gala priekšējās apmales, izmantojot pašvītņojošās skrūves (4,8 x 13, 4 + 5 gab.).**
- 1 b + 11** Novietojiet slīpā jumta plāksnes vertikālo atloku pie augšējā gaisa kanāla gala sienas.
Pārbaudiet gala apšuvuma apakšējās apmales sakārtojumu ar bultskrūvju galviņām gaisa kanāla galā.
Skatiet detaļu zīm. 2.
- *** **Iezīmējiet gaisa kanāla gala sienā vertikālu līniju pie slīpā jumta plāksnes augšējās apmales.**
Bultiņa 3. zīmējumā. Līnija ir lietderīga, kad iztaisno jumtiņa augšējo apmali.
- 12.2** **Piestipriniet slīpā jumta plāksni pie gaisa kanāla gala, izmantojot pašvītņojošās skrūves (4,8 x 13, 9 gab.).**
- 12.3** **Piestipriniet gala apšuvumu pie gaisa kanāla gala, izmantojot pašvītņojošās skrūves (4,8 x 13, 9 gab.).**





3 Lietus jumta kreisās puses (1a pie 1. etapa) slīpā jumta plāksnes uzstādīšana

- Daļas Darba etapu numerācija norāda uz atsauces numuriem rezerves daļu zīmējumā (A72231, A72232) lietus jumtam.
- 1 a + 11** **Novietojiet slīpā jumta plāksni pretī gaisa kanāla gala priekšējai apmalei (priekšējā zīmējumā) virs aizvara plāksnes.**
Uzstādiet plāksnes gala ieloci uz plāksnes, kas uzstādīta iepriekšējā etapā, ieloces virspuses.
Salāgojiet bulskrūvju urbumus plāksnes apakšējā ielocē ar četriem caurumiem pie augšējās aizvaru plāksnes apmales.
Sakārtojiet arī urbumus plāksnē ar caurumiem slīpā jumta plāksnē, kas uzstādīta iepriekšējā etapā.
- 12.4** **Piestipriniet plāksni pie gaisa kanāla gala priekšējās apmales, izmantojot pašvītņojošās skrūves (4,8 x 13, 4 + 5 gab.).**
- 1 a + 11** **Novietojiet slīpā jumta plāksnes vertikālo atloku pie augšējās sekcijas sienas.**
Novietojiet slīpā jumta plāksnes augšējo malu pa līniju, kas iezīmēta iepriekšējā etapā.
- 12.5** **Piestipriniet slīpā jumta plāksni pie gaisa kanāla gala, izmantojot pašvītņojošās skrūves (4.,8. x 13, 9 gab.).**
- 12.6** **Piestipriniet slīpā jumta plāksni pie otrās slīpā jumta plāksnes, izmantojot pašvītņojošās skrūves (4.,8. x 13, 7 gab.).**
- 12.7** **Piestipriniet gala apšuvumu pie gaisa kanāla gala, izmantojot pašvītņojošās skrūves (4,8 x 13, 9 gab.).**

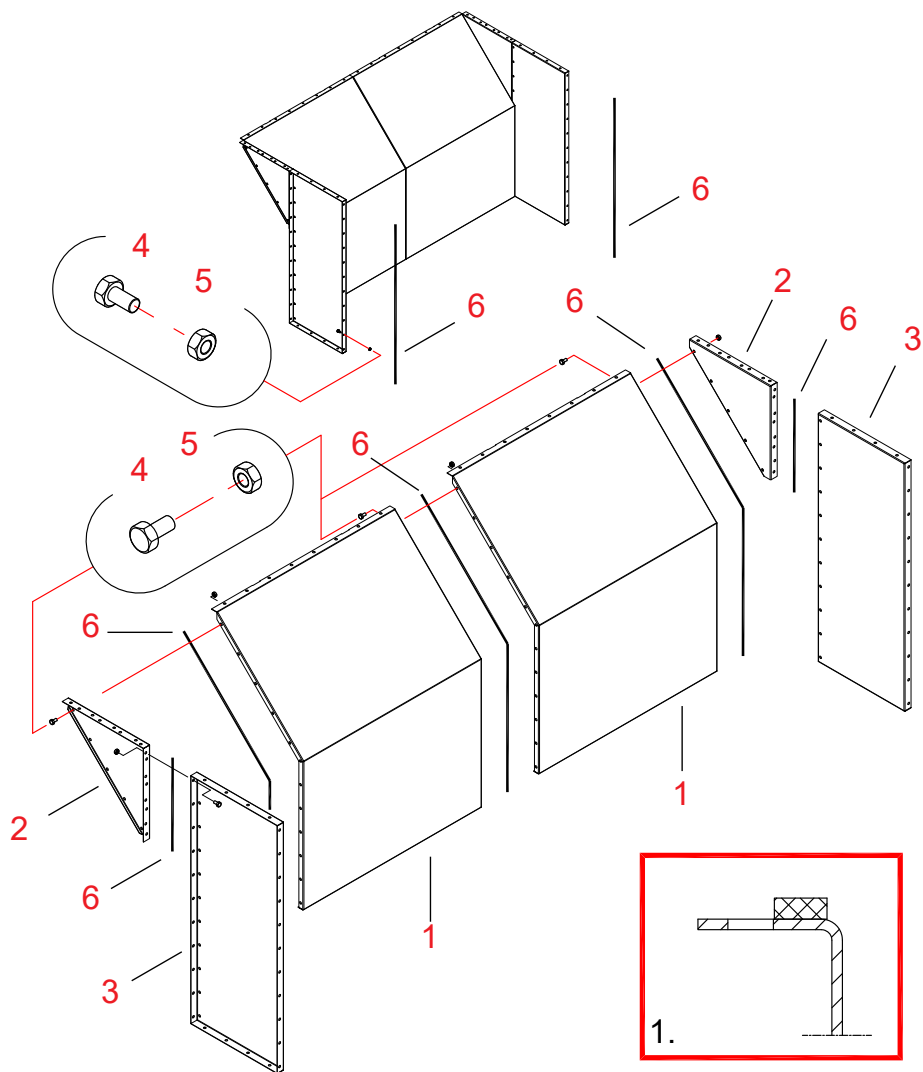
4 Noblīvējiet lietus jumta šuves

- * **Pirms mastikas pielietošanas notīriet laukumus, kas jāblīvē, izmantojot tauku noņemšanas līdzekli.**
- 1** **Iespiediet līdzenu blīvēšanas mastikas kārtu šuvēs starp slīpā jumta plāksnēm un gaisa kanāla galu.**
- 2** **Iespiediet blīvēšanas mastiku augšējā šuvē starp slīpā jumta plāksni (zīmējumā tuvāk) un gala apšuvumu.**
- 3** **Pielietojiet blīvēšanas mastiku arī griešanas zīmju robiem slīpā jumta plāksnēs.**
- Mēģiniet piepildīt ar mastiku visas gropes un iecirtumus, caur kuriem lietus ūdens varētu iekļūt kaltē.



Gaisa kanāla gals 0,5-1,0 2W (A75959) - diagon

Rezerves daļas



Norāde	Daļas nr.	Nosaukums 1 un 2	Gab	Dwg. Nr.	Svars	Grupa
1	A75747	GAIS KAN GALS DIAGON GALA PLĀK 0,5-1,0 M16	2	A75747	16,43	3000
2	A75748	GAIS KAN GALS DIAGON TRĪSSTŪRIS 0,5-1,0 M16	2	A75748	1,69	3000
3	A70635	GAIS KAN GALS STŪRA SĀNU PLĀK 0.5 WM06	2	A70635	7,52	3000
4	101810	BULTSKRŪVE 6K ZN 8.8 8X16 AM DIN933 CE	103			2010
5	110540	UZGRIEŽNIS M8 ZN 8 DIN934 CE	103			2010
6	115570	STIPRINĀJUMA SLOKSNE 4X8 EKO-40	14			2600



Gaisa kanāla gala A75959 montāža

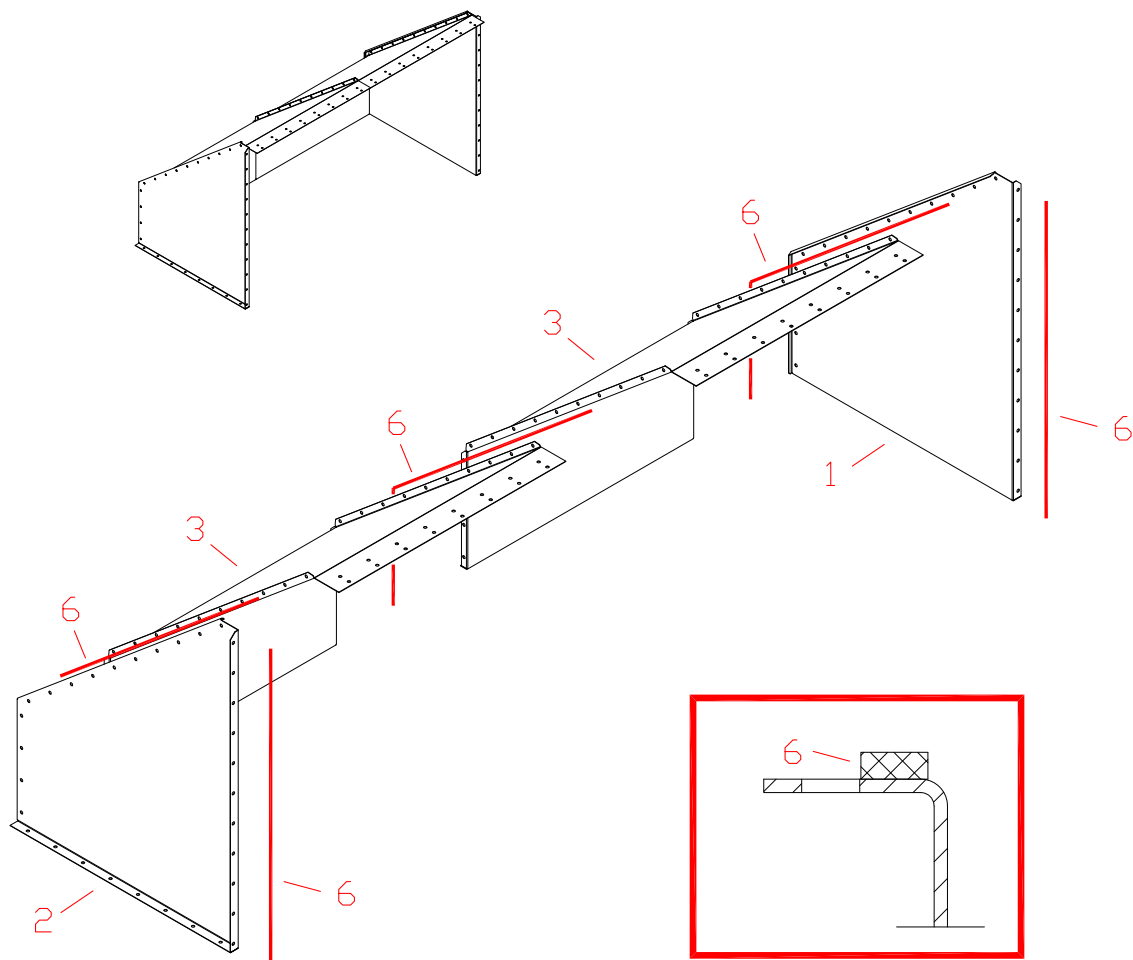
Daļas Darba stadiju numerācija attiecas uz zīmējumā A75959 gaisa kanāla gala rezerves daļu norādītiem numuriem.

*Mēs iesakām veikt gaisa kanāla gala montāžu uz līdzenas plaknes.
Tas nodrošina, ka pilnīgi samontēts gaisa kanāla gals ir taisns.*

- 6 (1,2,3) **Piestipriniet blīvēšanas sloksnes pie abām gala plāksnēm (detaļas 1), kas savienojamas kopā, un tāpat kā 2. un 3. daļai.**
Piestipriniet blīvējuma sloksnes atlokos, skrūvju caurumu rindu iekšpusē (skatiet detaļu att. 1).
- 1,2,3 **Pievienojiet gala plāksnītes un nostipriniet sānu plāksnes un pārsega trijstūri, izmantojot uzgriežņus un skrūves. (M 8 x 16).**
Pievelciet bultskrūves tikai viegli, tā, lai vēlāk Jūs varētu iztaisnot gaisa kanāla galu.
- 6 (3.) **Nostipriniet blīvēšanas sloksnes pie abām sānu plāksnēm (detaļas 3), kas jāpiestiprina pie sekcijas.**
Piestipriniet blīvējuma sloksnes skrūvju caurumu rindas iekšpusē.
- 4 **Pārvietojiet sānu plāksnes cieši iepretim sekcijas galiem.**
Esiet uzmanīgs, lai nesabojātu blīvējuma sloksnes, kad uzstādāt sānu plāksnes.
- 4,5 **Kiinnitā sivulevyt izmantojot bultskrūves un uzgriežņus (M 8 x 16, 11 gab./ uz vienu sānu plāksni).**
Pievelciet bultskrūves tikai viegli, tā, lai vēlāk Jūs varētu iztaisnot gaisa kanāla galu.
- * **Pārbaudiet savienojumus un gaisa kanāla gala taisnleņķa formu. Pievelciet visas bultskrūves.**

Gaisa kanāla gals slīpais jumts 2W (A75589)

Rezerves daļas



Norāde	Daļas nr.	Nosaukums 1 un 2	Gab	Dwg. Nr.	Svars	Grupa
1	A75583	GAIS KAN GALS DIAGON PA KREISI 1.0 M15	1	A75583	10,3	3000
2	A75584	GAIS KAN GALS DIAGON PA LABI 1.0 M15	1	A75584	10,3	3000
3	A75585	GAIS KAN GALS SĀNU DIAGON GALS 1.0 M15	2	A75585	19,8	3000
4	101810	BULTSKRŪVE 6K ZN 8.8 8X16 AM DIN933	111			2010
5	110540	UZGRIEŽNIS M8 ZN 8 DIN934	111			2010
6	115570	STIPRINĀJUMA SLOKSNE 4X8 EKO-40 100m roll	17			2600



Gaisa kanāla gala A75589 montāža

Daļas Darba stadiju numerācija attiecas uz zīmējumā A75589 gaisa kanāla gala rezerves daļu norādītiem numuriem.

***Mēs iesakām veikt gaisa kanāla gala montāžu uz līdzenas plaknes.
Tas nodrošina, ka pilnīgi samontēts gaisa kanāla gals ir taisns.***

6 (3) Piestipriniet blīvēšanas sloksnes pie abām gala plāksnēm (detaļas 3) kas savienojamas kopā.
Piestipriniet blīvējuma sloksnes atlokos, skrūvju caurumu rindu iekšpusē (skatiet detaļu att.)

1,2,3 Izmantojot uzgriežņus un skrūves (M8x16), savienojiet kopā gala plāksnes un sānu plāksnes.
Pievelciet bultskrūves tikai viegli, tā, lai vēlāk Jūs varētu iztaisnot gaisa kanāla galu.

6 (1,2) Nostipriniet blīvēšanas sloksnes pie abām sānu plāksnēm (detaļas 1 un 2) kas jāpiestiprina pie sekcijas.
Piestipriniet blīvējuma sloksnes skrūvju caurumu rindas iekšpusē.

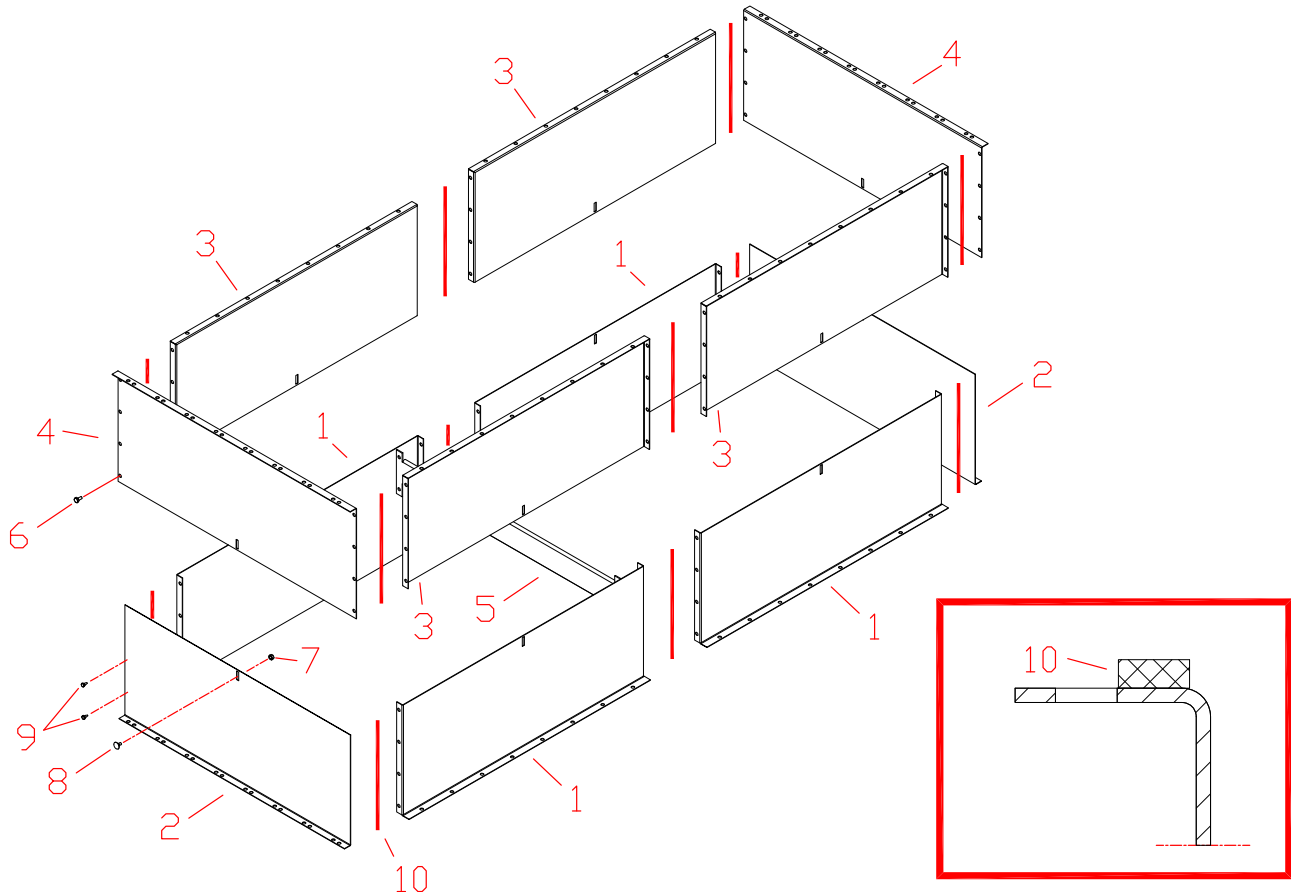
4 Pabīdīet sānu plāksnes līdz pašiem posma galiem un slīpā jumta gala plāksni virs posma malas, lai mala atrastos starp posma malām un augšējo tvertni.
Esiet uzmanīgs, lai nesabojātu blīvējuma sloksnes, kad uzstādāt sānu plāksnes.

4,5 Savienojiet sānu plāksnes izmantojot bultskrūves un uzgriežņus (M 8 x 16, 11 gab./ uz vienu sānu plāksni).
Pievelciet bultskrūves tikai viegli, tā, lai vēlāk Jūs varētu iztaisnot gaisa kanāla galu.

***** Pārbaudiet savienojumus un gaisa kanāla gala taisnleņķa formu. Pievelciet visas bultskrūves.

Gaisa kanāla gals teleskops 2W (A76734)

Rezerves daļas

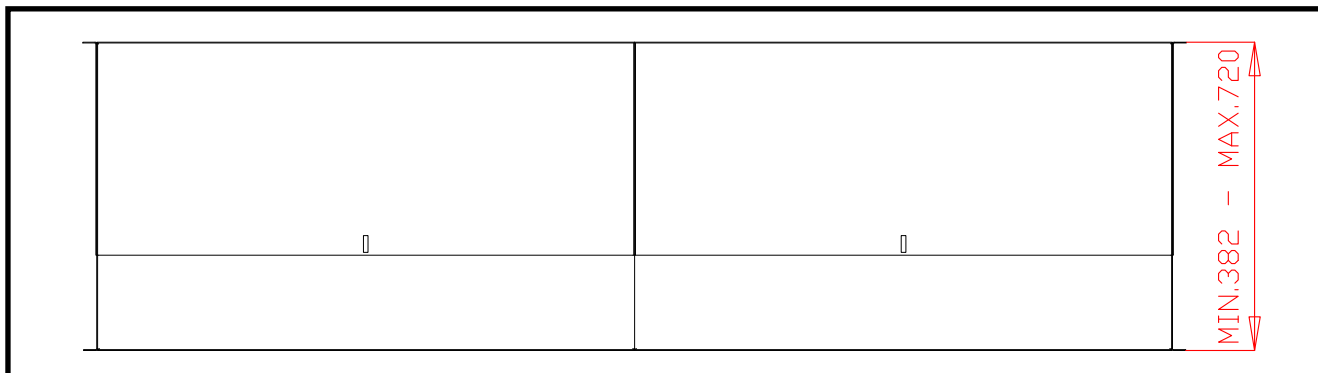


Norāde	Daļas nr.	Nosaukums 1 un 2	Gab	Dwg. Nr.	Svars	Grupa
1	A76729	GAIS KAN GALS TELESKOPS APAKŠĒJĀ PL M21	4	A76729	4,7	3000
2	A76730	GAIS KAN GALS TELESKOPS SĀNU APAKŠĒJĀ PL 1.0 M21	2	A76730	4,2	3000
3	A76731	GAIS KAN GALS TELESKOPS AUGŠĒJĀ PL M21	4	A76731	4,7	3000
4	A76732	GAIS KAN GALS TELESKOPS SĀNU AUGŠĒJĀ PL 1.0 M21	2	A76732	4,5	3000
5	A76733	GAIS KAN GALS TELESKOPS ATBALSTS TAISNS 1.0 M21	1	A76733	2,9	3000
6	101810	BULTSKRŪVE 6K ZN 8.8 8X16 AM DIN933	218			2000
7	110540	UZGRIEŽNIS M8 ZN 8 DIN934	231			2000
8	107910	KONTRSKRŪVE ZN M 8x16 DIN603 8.8	13			2000
9	107720	PAŠVĪTŅOTĀJSKRŪVE SEŠSTŪRU DIN 7504K Zn 4,8x13	20			2000
10	115570	STIPRINĀJUMA SLOKSNE 4X8 EKO-40 100m roll	18			2600



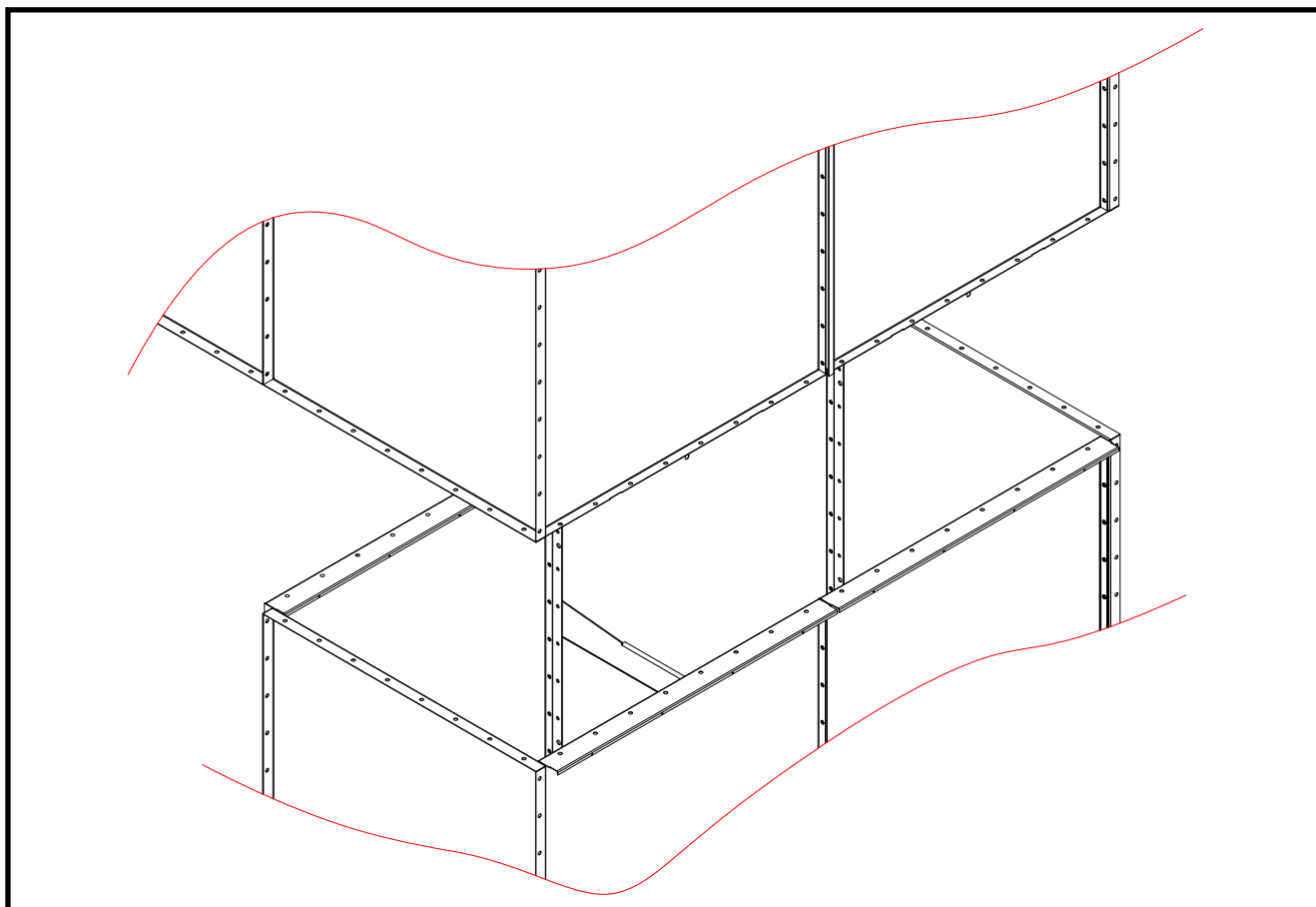
Robežvērtības gaisa kanāla gala izmēriem A76734

Teleskopa maksimālais izmērs ir 720 mm. Minimālais izmērs ir 382 mm, ja tiek piemēroti plāksņu sākotnējie izmēri. To var nolaist zemāk, bet tādā gadījumā arī plāksnes ir jānogriež zemāk. Vienmēr ir nepieciešams atbalsts (5. detaļa), pat tad, ja plāksne atrodas zemāk.

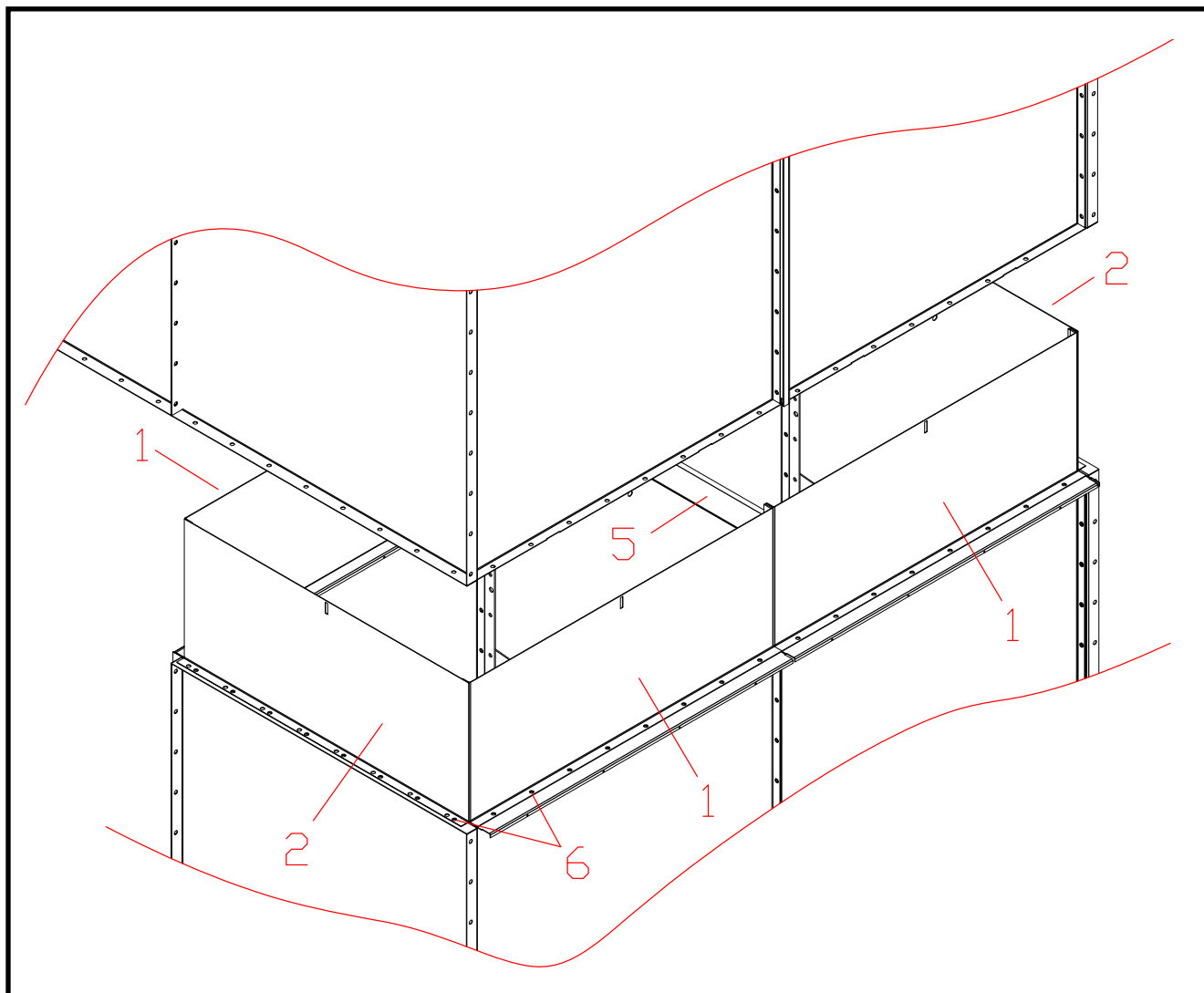


Sākotnējā pozīcija pirms teleskopa uzstādīšanas

Piestipriniet gaisa kanāla galus un teleskopā starp tiem izveidojiet kanālu. Zemākajai daļai jābūt vienā līmenī ar žāvēšanas iekārtas gaisa kanāla galu.



1. Apakšējās daļas uzstādīšana

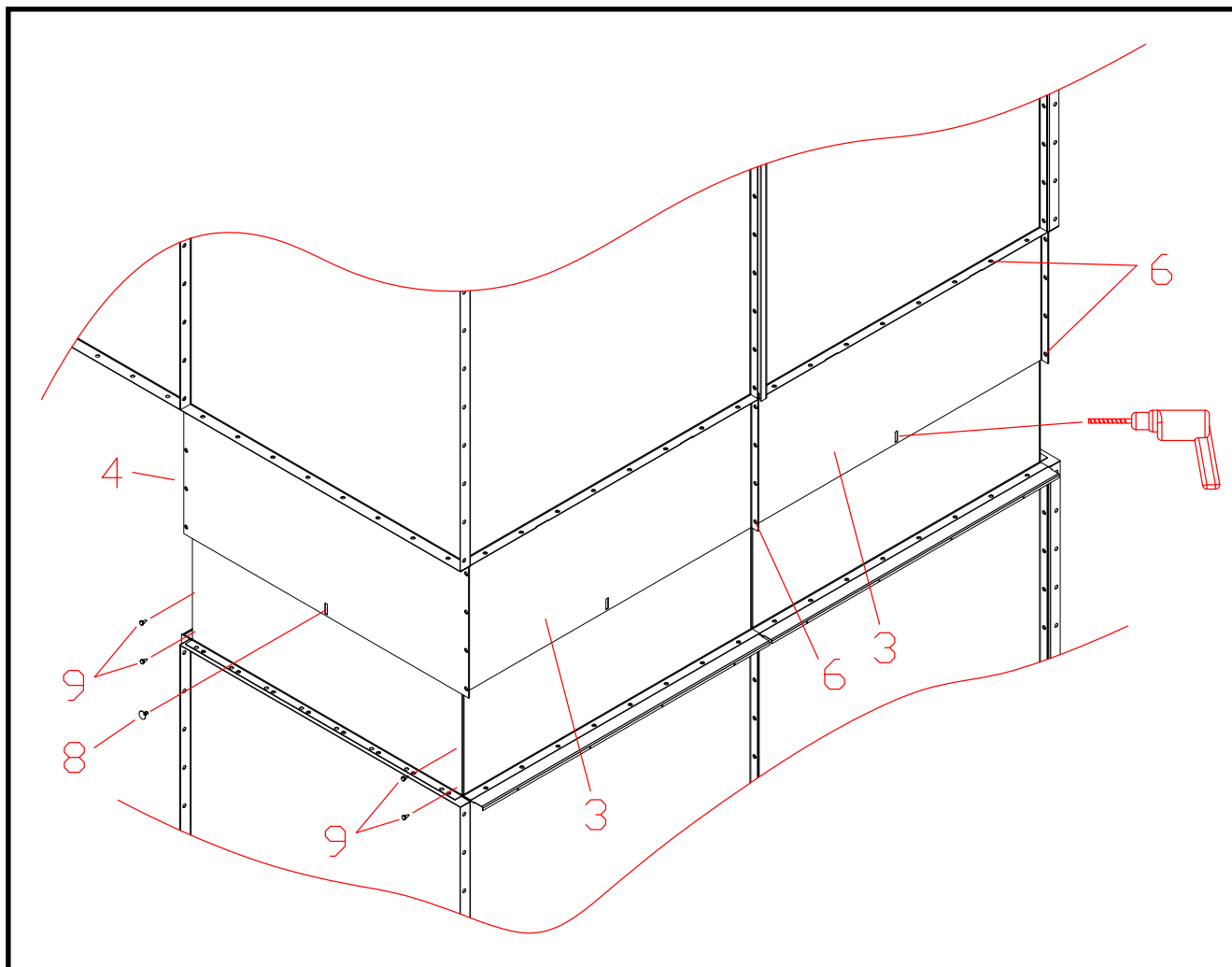


Daļas Darba stadiju numerācija attiecas uz zīmējumā A76734 gaisa kanāla gala rezerves daļu norādītiem numuriem.

10 (1,2) **Piestipriniet blīvēšanas sloksnes pie divu gala plāksņu (detaļas 1) atlokiem, lai savienotu kopā.**
Piestipriniet blīvējuma sloksnes atlokos, skrūvju caurumu rindu iekšpusē (skatiet detaļu att.)

1,2,5 **Savienojiet kopā gala plāksnes un sānu plāksnes. Ievietojiet augšējās skrūvēs atbalstu (5. detaļa). Piestipriniet, izmantojot uzgriežņus un skrūves (M8x16). Šajā posmā piestipriniet tikai 2. detaļas apakšējo atloku.**

2. Augšējās daļas uzstādīšana



Daļas Darba stadiju numerācija attiecas uz zīmējumā A76734 gaisa kanāla gala rezerves daļu norādītiem numuriem.

- 10 (3,4)** Piestipriniet blīvēšanas sloksnes pie divu gala plāksņu (detāļas 3) atlokkiem, lai savienotu kopā. Piestipriniet blīvējuma sloksnes atlokos, skrūvju caurumu rindu iekšpusē (skatiet detaļu att.)
- 3,4** Izmantojot uzgriežņus un skrūves (M8x16), savienojiet kopā gala plāksnes un sānu plāksnes.
- 1,3** Ja apakšējās un augšējās plāksnes garie caurumi (to centri) nesakrīt, caur apakšējās plāksnes caurumu izurbiet 8 mm caurumu. Piestipriniet, izmantojot kvadrātgalvas skrūvi (M 8 x 16). Pievelciet uzgriezni pret kvadrātgalvas skrūves vītņi tā, lai plāksnes paliktu mazliet vaļīgas. Tas ar skalū aprīkotās iekārtās nodrošina nelielu kustības rezervi.
- 9** Nostipriniet apakšējās daļas stūrus (1, 2), izmantojot pašvītņotājskrūves Pašvītņotājskrūves, 5 gab./stūrī.