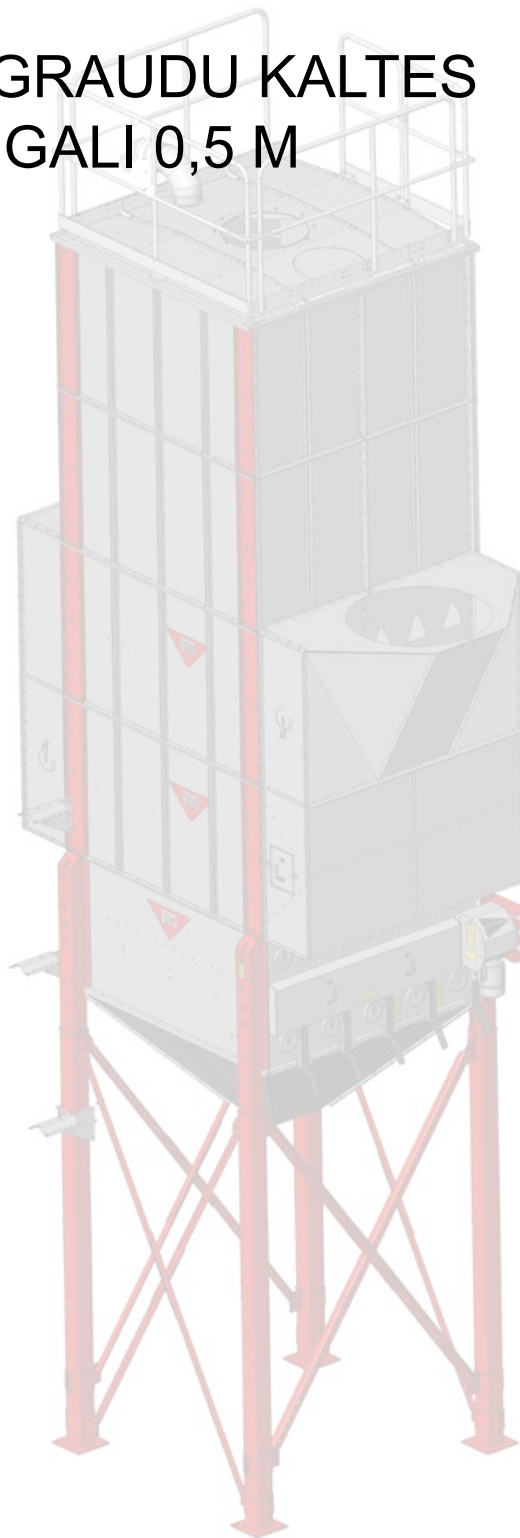


Montāžas instrukcijas

ANTTI M06 2W GRAUDU KALTES GAISA KANĀLA GALI 0,5 M

408074 (lv) 05-2021



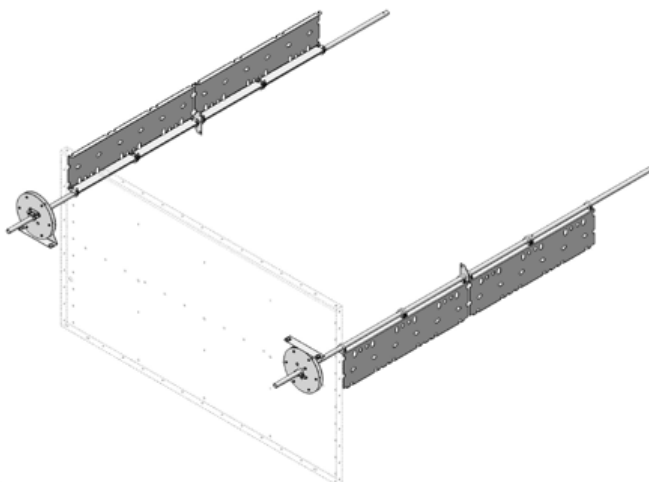
You'll see the difference

2W kanālu rindas aizvars (A70987).....	5
Gaisa cauruļu savienojumi Ø 1000 mm, Ø 800 mm, Ø 630 mm	8
Gaisa kanāla gala montāža	9
Gaisa kanāla gala 0,5 2W (A70611) – apakšējā daļa/augšējā daļa L, Ø 800 mm	10
Gaisa kanāla gals 0.5 2W (A70657) – centrālā daļa B.....	14
Gaisa kanāla gals 0.5 2W (A70658) – atgriešanas gals B	16
Gaisa kanāla gals 0.5 2W (A70726) – apakšējais aizvars B	20
Gaisa kanāla gals 0.5 2W (A70726) – apakšējā aizvars B.....	22
Gaisa kanāla gals 0.5 2W (A70737) – kanāla aizvars B	24
Gaisa kanāla gals 0.5 2W (A71211) – centrālā daļa S, Ø 1000 mm	30
Gaisa kanāla gals 0,5 2W (A71219) – apakšējā daļa/augšējā daļa L, Ø 1000 mm	32
Gaisa kanāla gala 0,5 2W (A70611) – apakšējā daļa/augšējā daļa L, Ø 800 mm	36
Gaisa kanāla gals 0.5 2W / 3W / 4W (A71090) – centrālā daļa L, ø 1250 / 1000 mm	42
Gaisa kanāla gals 0,5 (A71561) - gaisa atveres aizvietošana atgriešanas apakšā	46
Gaisa kanāla gals 0,5 (A71577) - aizstājēja gaisa atvere aizvara plāksnē	46
Gaisa kanāla gals (A71406), novērošanas lūka – gala plāksne.....	49
Gaisa kanāla gala 0,5 (A76263) – pūtēja uzstādīšanas daļas	50



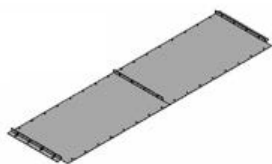
2W 0,5 gaisa kanāla gali

Kanālu rindas aizvari A70987

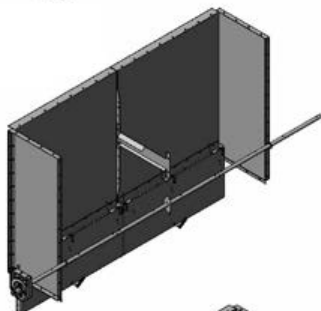


Gaisa kanāla gali

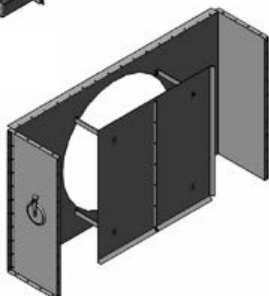
A70729
- augšējais aizvars B



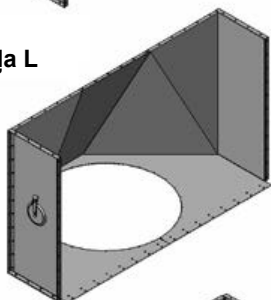
A70737
- kanāla aizvars B



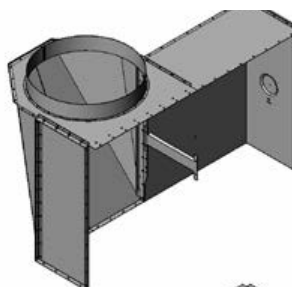
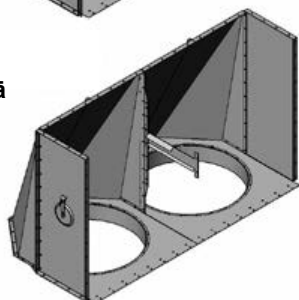
A71211
- centrālā daļa S
Ø 1 000 mm



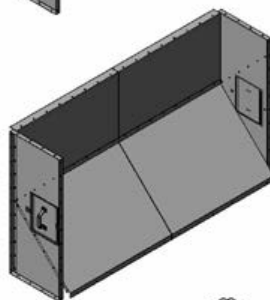
A71219
- apakšējā daļa/augšējā daļa L
Ø 1 000 mm



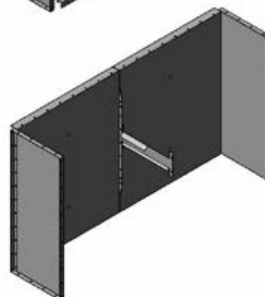
A71410
- apakšējā daļa/augšējā daļa L
2 x Ø 800 mm



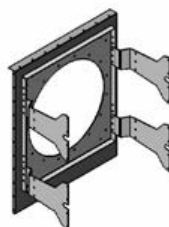
A70611 - apakšējā daļa/augšējā daļa K
Ø 800 mm



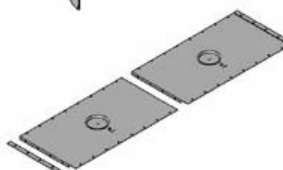
A70658 - atgriešanas gals B



A70657 - centrālā daļa B



A76263 - pūtēja uzstādīšanas daļas

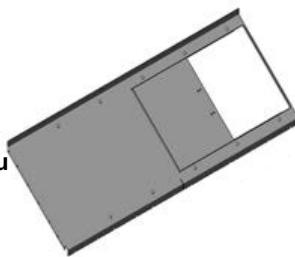


A70726 - apakšējais aizvars B

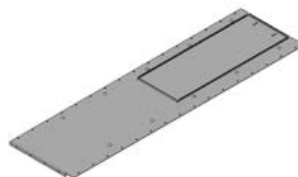


Gaisa kanāla gali

A71561 – atgriešanas atpakaļ virsma, gaisa atveru aizstāšana

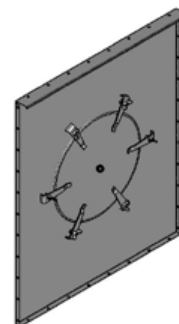
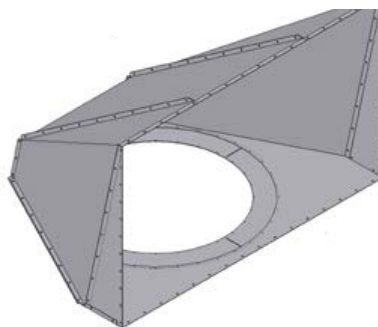


A71577 – aizvara plāksne, gaisa atveru aizstāšana



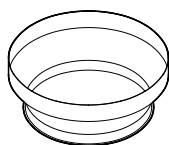
A71406 novērošanas lūka - gala plāksne

A71090 – centrālā daļa K, \varnothing 1250 / \varnothing 1000 mm



Savienojumu daļas gaisa kanāļiem

508418 \varnothing 800 mm / \varnothing 630 mm



(A71201 \varnothing 1250 mm)

A71200 \varnothing 1000 mm

A71203 \varnothing 1000 mm / \varnothing 800 mm

A71204 \varnothing 1000 mm / \varnothing 630 mm

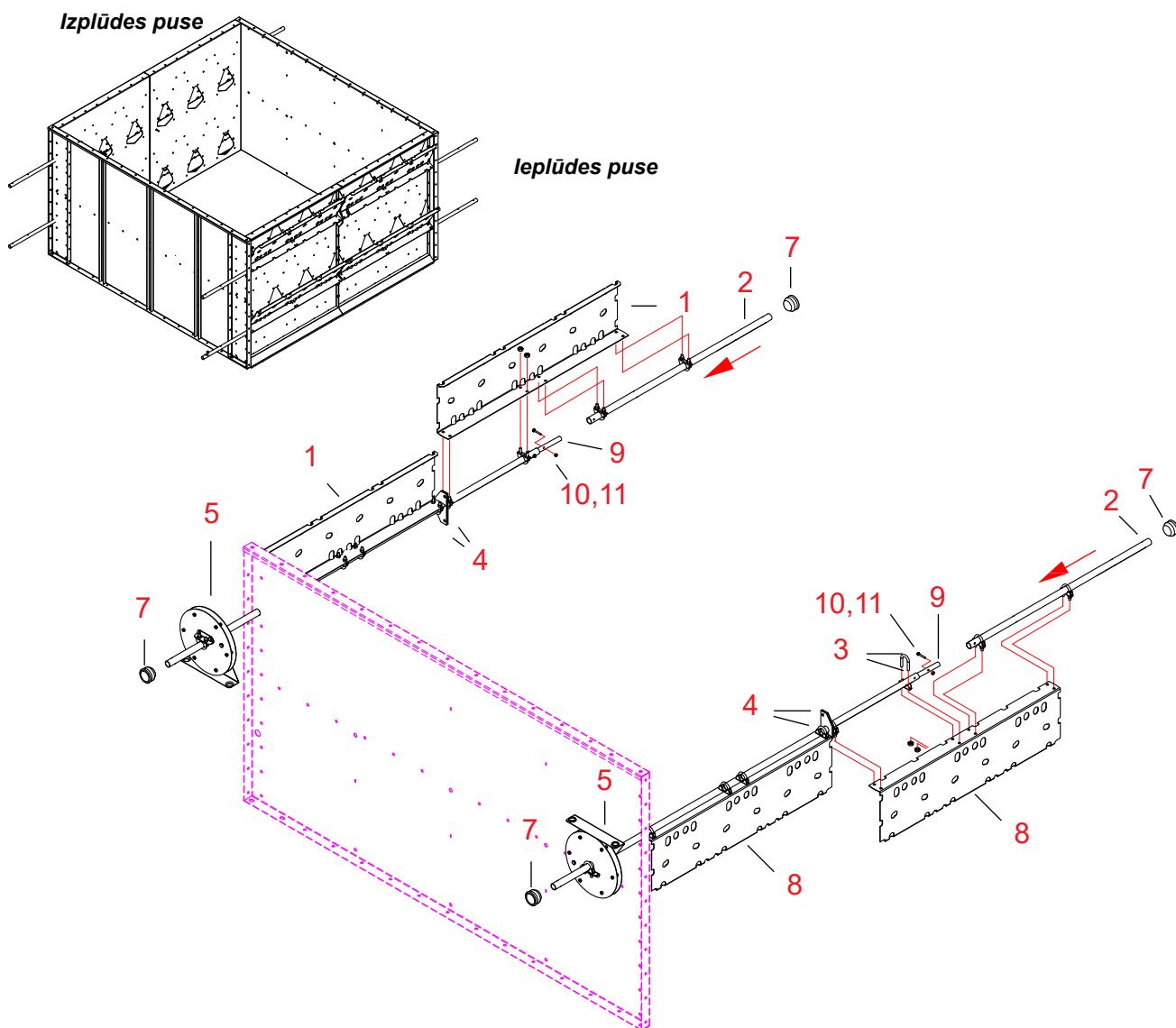
Specifikācijas, gaisa kanāla gali ar atverēm

D1000 (tikai atvere, kura ar piemērotu gaisa caurules savienotāju katram patērētājam varētu tikt pievienota ar bultskrūvēm). Gaisa caurules savienotāji, kas vienmēr pielāgojas specifikācijām ir D630 (A71204), D800 (A71203) un D1000 (A71200).

Specifikācijas ietver adaptera daļas D1000.

D800/D630 (508418) gaisa caurules savienotājs ir vajadzīgs D630 caurules pievienošanai pie gaisa kanāla galiem (A70611, A71410) ar piestiprinātu D800 uzdevu.

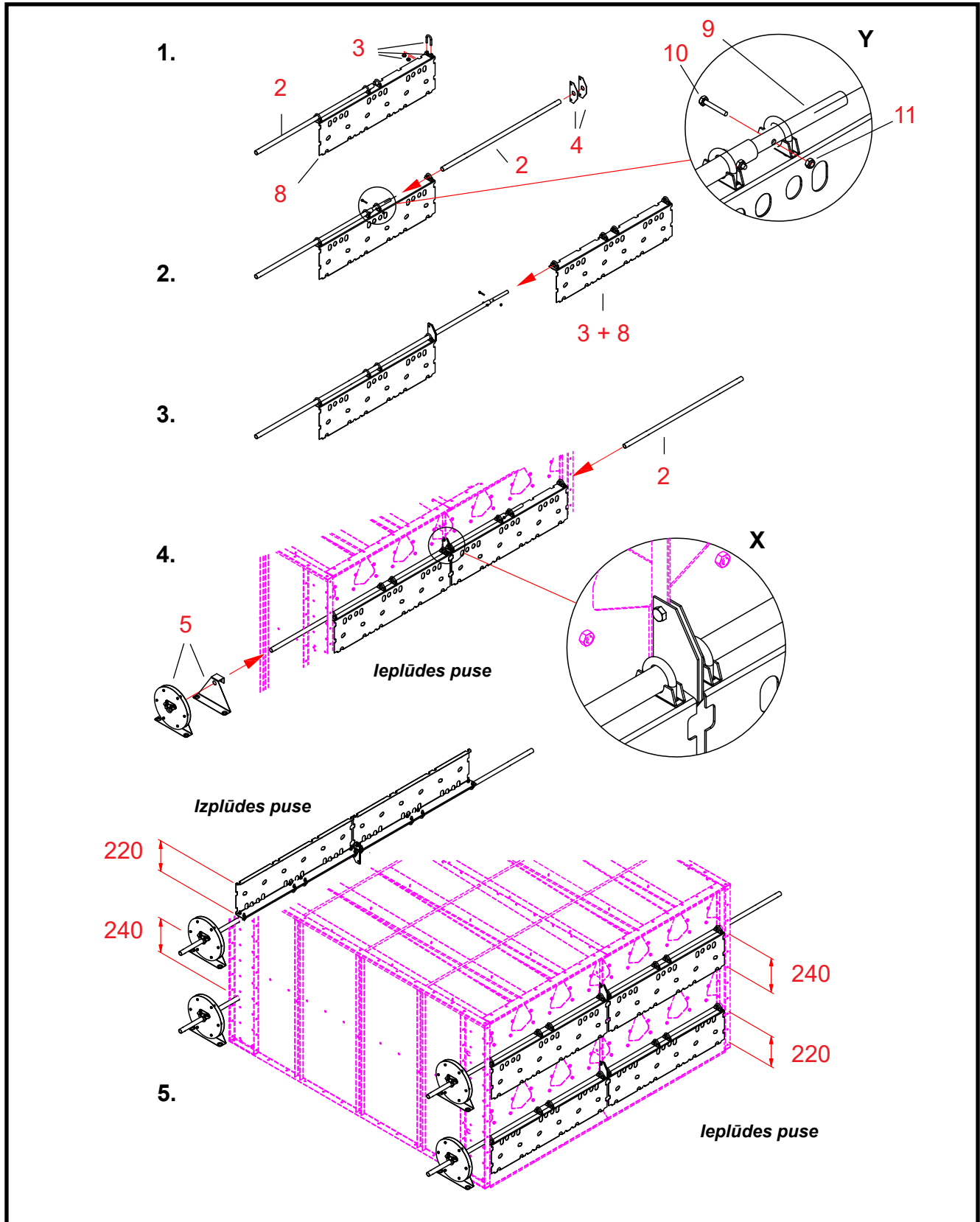
2W kanālu rindas aizvars (A70987) Rezerves daļas



20061123

Norāde	Daļas nr.	Apzīmējums 1	Apzīmējums 2	Gab.	Svars
1	A71283	SEKCIJA WM06 AIZVARS	KAN RIND PL H=220	2	4.48
2	A70548	SEKCIJA WM06 AIZVARS	D25-958 CAURUL	6	42.34
3	107930	U-SKRŪV DŪMVADA STĪPA	M8 D=25 1883-25	16	0
4	A70551	SEKCIJA WM06 AIZVARS	VAD KROŠT	4	42.34
5	A70543	SEKCIJA WM06 AIZVARS	ĶĒŽRATA KOMPLEKTS	2	19.92
6	114055	TROS FIKS	D 5	8	0
7	116065	PLAST AIZBĀŽ	DBI 42	4	0
8	A71294	SEKCIJA WM06 AIZVARS	KAN RIND PL H=240	2	4.48
9	A70733	SEKCIJA AIZVARS	PAGARINĀJ. CAURULE D17,2-300	4	0,26
10	101520	BULTSKRŪVE ZN 8.8	6X35 AM DIN933	8	0
11	110789	UZGRIEŽNIS NYLOC	M6 ZN DIN985	8	0

Kanālu rindas aizvara (A70987) uzstādīšana





Divi A70987 detaļu komplekti vajadzīgi abu gaisa kanālu rindu aizvēršanai sekcijā.

1. Aizvaru plāksņu uzstādīšana ieplūdes pusē (abās, vai dažkārt, tikai vienā no kanālu rindām)

Daļas Darba stadiju numerācija attiecas uz zīmējumā A70987 gaisa kanāla gala rezerves daļu norādītiem numuriem.

Att. 1.

8 Atlasiet divas aizvaru plāksnes 240 mm augstumā gaisa kanāla rindai ieplūdes pusē.

3 Piestipriniet četras U veida bultskrūvju cilpas pie abu aizvaru plāksņu atlokiem.

Pievelciet uzgriežņus tikai mazliet, lai nodrošinātu aizvaru plāksnes pārbīdīšanu gar vārpstas cauruli.

2 Izveriet vienu vārpstas cauruli caur divām U veida bultskrūvju savilcējiem aizvaru plāksnē.

Novietojiet cauruli tā, ka caurules gals paliek redzams starp U veida bultskrūvju savilcējiem plāksnes centrā.

Att. 2.

2,9,10,11 Piestipriniet pagarinājuma cauruli ass vārpstas caurules galā (skatiet Y detaļu zīmējumu)

Izveriet no otras puses otru vārpstas cauruli caur U veida bultskrūvju savilcējiem un pagarinājuma cauruli. Piespiediet cauruli stingri pret otrās caurules galu, kas uzstādīta 1. etapā.

4 Uzlieciet divus vadošos kronšteinus uz caurules.

Att. 3.

3, 8 Bīdīiet otru aizvaru plāksni ar tās U veida bultskrūvju savilcējiem uz caurules.

Novietojiet aizvaru plāksni uz caurules tā, ka paliek 5 mm brīva vieta starp vadcauruļu austiņām.

Att. 4.

8 Uzstādiēt mezglu, kas samontēts kā parādīts 1. – 3. zīmējumos, augšējā kanālu rindā sekcijas ieplūdes pusē.

Iebīdīiet komplektējošo vārpstu caur Ø 30 mm caurumiem sānu plāksnē un statnī.

Noņemiet divas bultskrūves no sekcijas centrālās šuves gala plāksnēm pie vadošajiem kronšteiniem.

Uzlieciet vadošos kronšteinus šuves abās pusēs un ielieciet no jauna abas bultskrūves (detaļu zīm. X).

2,9,10,11 Uzstādiēt otru caurules pagarinājumu.

Izveriet trešo vārpstas cauruli caur sānu plāksni un sekcijas statni U veida bultskrūves savilcējā aizvara plāksnē.

Bīdīiet cauruli no sekcijas pretējās puses pret caurules, kas jau ir vietā, galu.

*** Pārbīdīiet aizvaru plāksnes to pareizajās pozīcijās uz vārpstas.**

Nodrošīniet, lai spraugas un caurumi aizvaru plāksnē tiktu novietoti pie bultskrūvju galvām.

Pagroziet aizvaru plāksni starp tās augšējo un apakšējo pozīciju.

Nodrošīniet, lai vārpstas caurules gali pēc regulēšanas paliktu kontaktā.

Salāgojiet aizvaru plāksnes un pievelciet U veida bultskrūvju savilcēju uzgriežņus.

5 Novietojiet ķēzrāta elementu uz aizvaru plāksnes vārpstas.

Vispirms uzbāzīiet uz vārpstas ķēdes vadīklu un pēc tam ķēdes ratu.

Šajā etapā U veida bultskrūvju cilpu uzgriežņus tikai viegli pievelciet.

Att. 5.

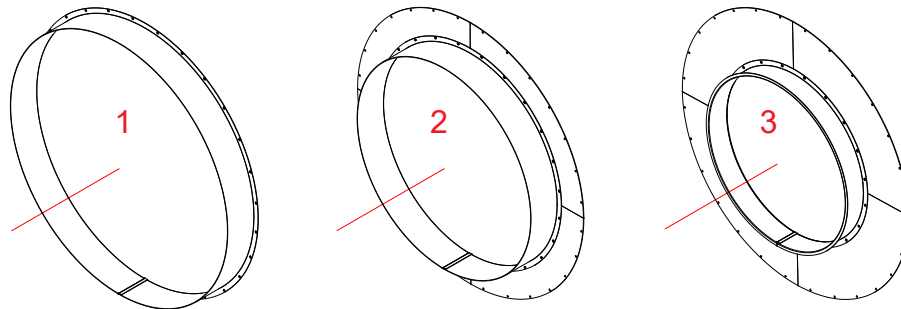
*** Uzstādiēt aizvara plāksnes, 220 mm augstas, ieplūdes puses apakšējā gaisa kanālu rindā.**

2. Aizvaru plāksnes uzstādīšana izplūdes pusē (abās vai vienlaicīgi tikai vienā no kanālu rindām)

*** Uzstādiēt aizvaru plāksnes 220 mm augstumā augšējā kanālu rindā izplūdes pusē.**

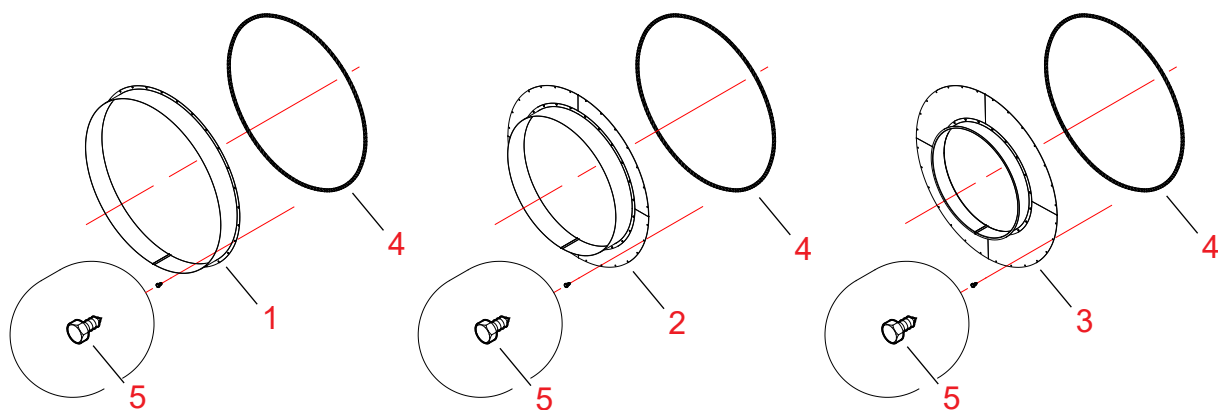
Uzstādiēt aizvaru plāksnes 200 mm augstumā apakšējā rindā.

Gaisa cauruļu savienojumi Ø 1000 mm, Ø 800 mm, Ø 630 mm



20061019

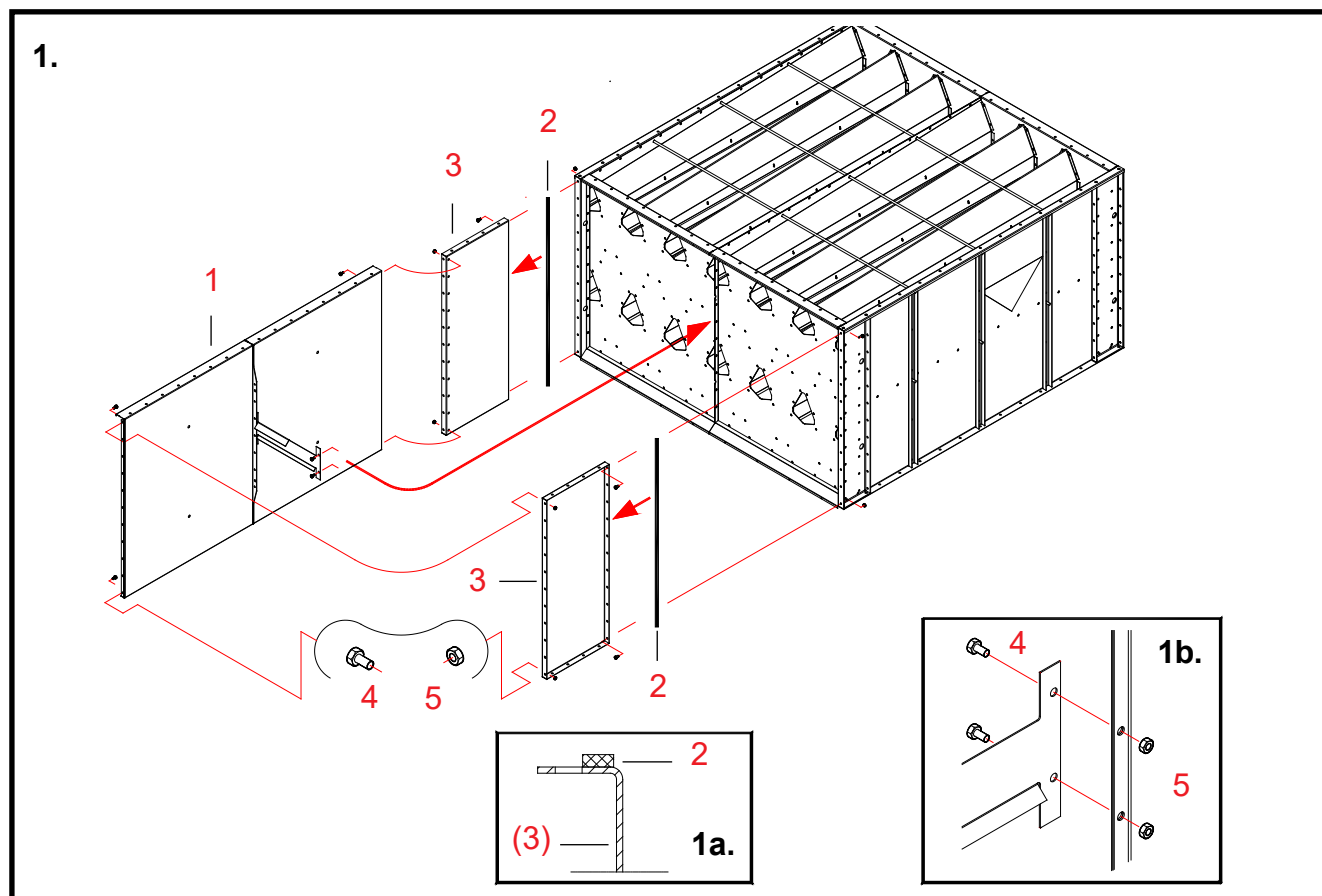
No-rāde	Daļas nr.	Apzīmējums 1	Apzīmējums 2	Gab.	Dwg. Nr.	Svars	Grupa
1	A71200	GAIS CAUR UZMAV	D1000X120	1	A71200	5.18	3500
2	A71203	GAIS KAN GALS WM06	PĀREJ DET D1000/D800	1	A71203	9.40	3000
3	A71204	GAIS KAN GALS WM06	PĀREJ DET D1000/D630	1	A71204	11.49	3000



Cauruļu savienojumu uzstādīšana gaisa kanāla galā

- 1 / 2 / 3 Izvēlieties caurules savienojumu atbilstoši gaisa cauruļu sistēmas izmēriem (1000 mm / 800 mm / 630 mm).
- 4 Piestipriniet blīvēšanas sloksnes pie gaisa caurules savienotāja atloka. Piestipriniet blīvējuma sloksni savienojuma atlokā skrūvju caurumu rindas iekšpusē.
- 5 Piestipriniet savienojumu pie gaisa kanāla gala, izmantojot pašvītņojošās skrūves (4,8 x 13, 28 gab.).

Gaisa kanāla gala montāža



1. Princiālais zīmējums par mezglu un gaisa kanāla gala uzstādīšanu

Daļas

- 1 **Samontējiet gaisa kanāla gala plāksni samontētos mezglos saskaņā ar atsevišķo instrukciju katram gaisa kanāla gala modelim.**
Ja augšējā vai apakšējā aizvara plāksne tiek iekļauta struktūrā, izveidojiet arī tai atsevišķu apakšmezglu.
- (4, 5) **Noņemiet bultskrūves un uzgriežņus (2 gab.) no sekcijas (no gaisa kanāla galu taisnā atbalsta stiprināšanas punkta).**
Tikai gadījumā, kad gaisa kanāla galam, kas tiek uzstādīts, ir drošs balsts. 1b zīm.
- 2 **Piestipriniet blīvēšanas sloksnes pie sānu plāksņu (daļas 3) piestiprināšanas atlokiem, kas jāpievieno kaltēšanas sekcijai.**
- 3 **Pārvietojiet sānu plāksnes cieši iepretim sekcijas galiem.**
- 4, 5 **Sastipriniet sānu plāksnes, izmantojot bultskrūves un uzgriežņus (M8 x 16, 11 gab. /vienā pusē).**
- 1 **Pārvietojiet aizvara plāksni vai gala plāksnes apakšmezglu, ja tādi ir, pret gala plāksņu atlokiem.**
Novietojiet gaisa kanāla gala balstu kaltēšanas sekcijas centra šuves tajā pašā pusē tā, ka tas ir pie gala.

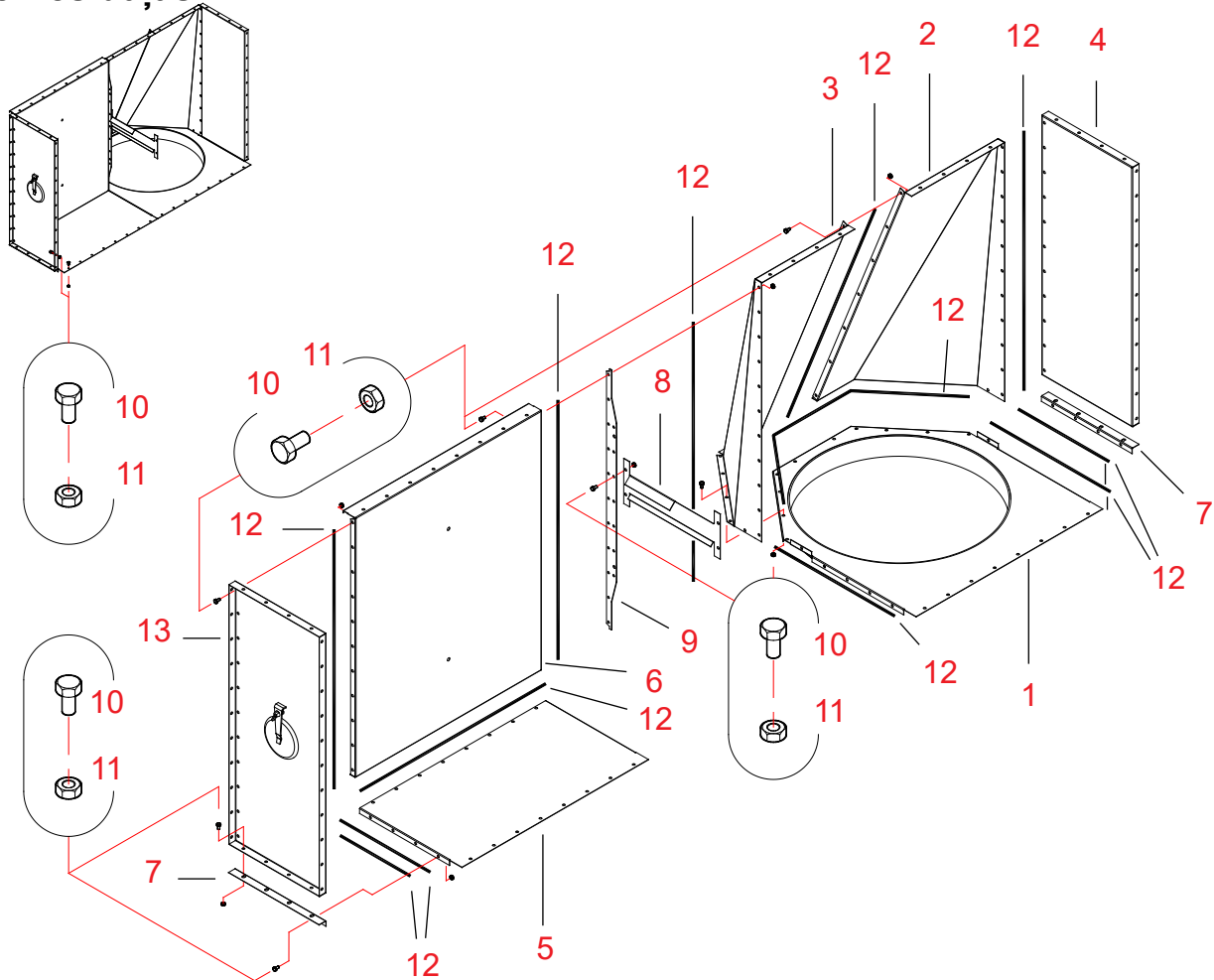
Pievienojiet struktūru, kas tika samontēta 1. stadijā, uz (sekcijas un) sānu plāksnēm.
Piestipriniet gaisa kanāla gala taisno balstu pie sekcijas.

* **Pārbaudiet savienojumus un gaisa kanāla gala taisnleņķa formu. Pievelciet visas bultskrūves.**



Gaisa kanāla gala 0,5 2W (A70611) – apakšējā daļa/augšējā daļa L, Ø 800 mm

Rezerves daļas

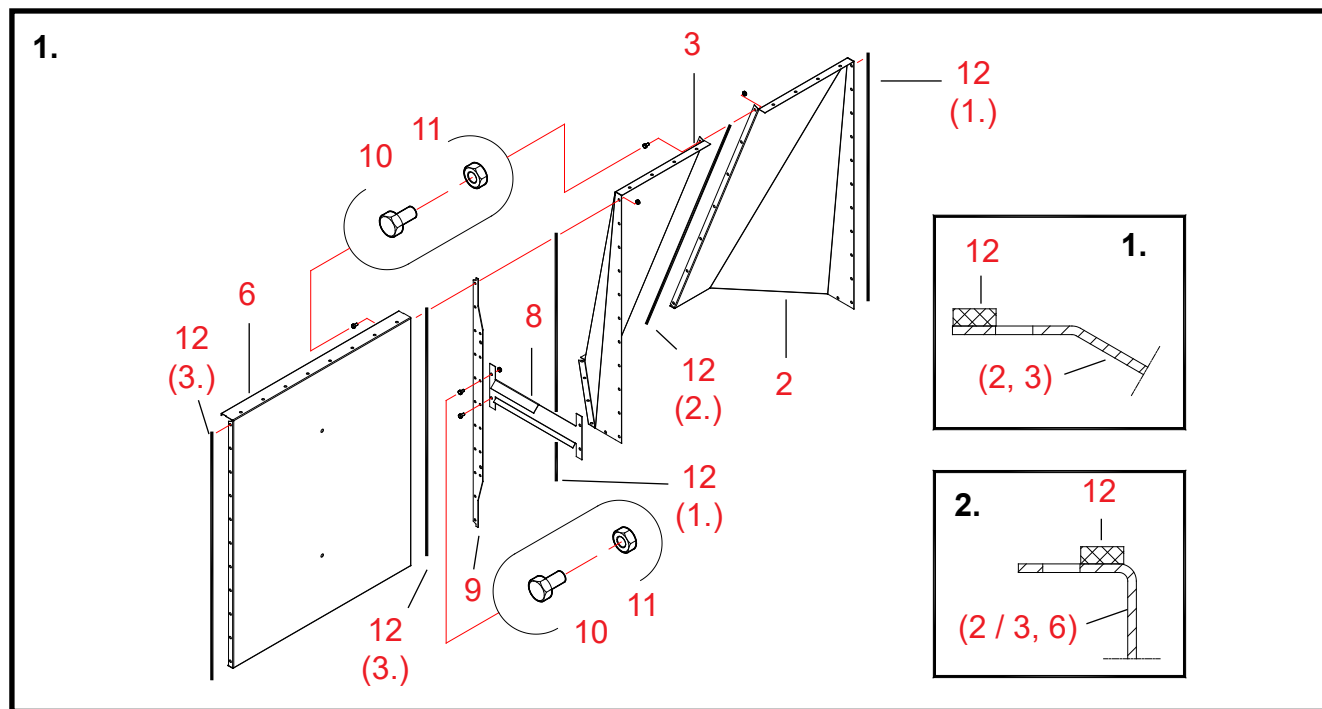


20060921

No-rāde	Detalas nr.	Apzīmējums 1	Apzīmējums 2	Gab.	Dwg. Nr.	Svars	Grupa
1	A70630	GAIS KAN GALS WM06 0,5	VER VIEN D800	1	A70630	5.33	3000
2	A70609	GAIS KAN GALS WM06 0,5 K	VIENG D800 KREIS	1	A70609	9.75	3000
3	A70610	GAIS KAN GALS WM06 0,5 K	VIENG D800 LABAIS	1	A70610	9.75	3000
4	A70635	GAIS KAN GALS WM06 0,5	SĀNU PLĀK	1	A70635	7.52	3000
5	A70636	GAIS KAN GALS WM06 0,5	AIZVARA PLĀKS	1	A70636	6.13	3000
6	A70563	AUGŠ SEK/GAISA KAN GALS	GALA PLĀK	1	A70563-A	14.65	3000
7	A70637	GAIS KAN GALS WM06 0,5	STŪRA SLOKSNE	2	A70637-A	0.31	3000
8	A70660	GAIS KAN GALS WM06 0,5	TAISNS ATBALSTS	1	A70660-A	0.77	3000
9	A70810	AUGŠ SEKCIJA WM06	VERTIKĀL BALSTS PL3	1	A70810-B	1.12	3000
10	101810	SKR SEŠK ZN 8.8	8X16 AM DIN933	134		0	2010
11	110540	UZGRIEŽNIS ZN 8 M 8	DIN934	134		0	2010
12	115570	BLĪVĒŠ SLOKSN	4X10 MAPA	15.5		0	2600
13	A71401	GAIS KAN GALS WM06 0,5	SĀNU PL AR TĪR LŪKU	1	A71401	7.89	3000

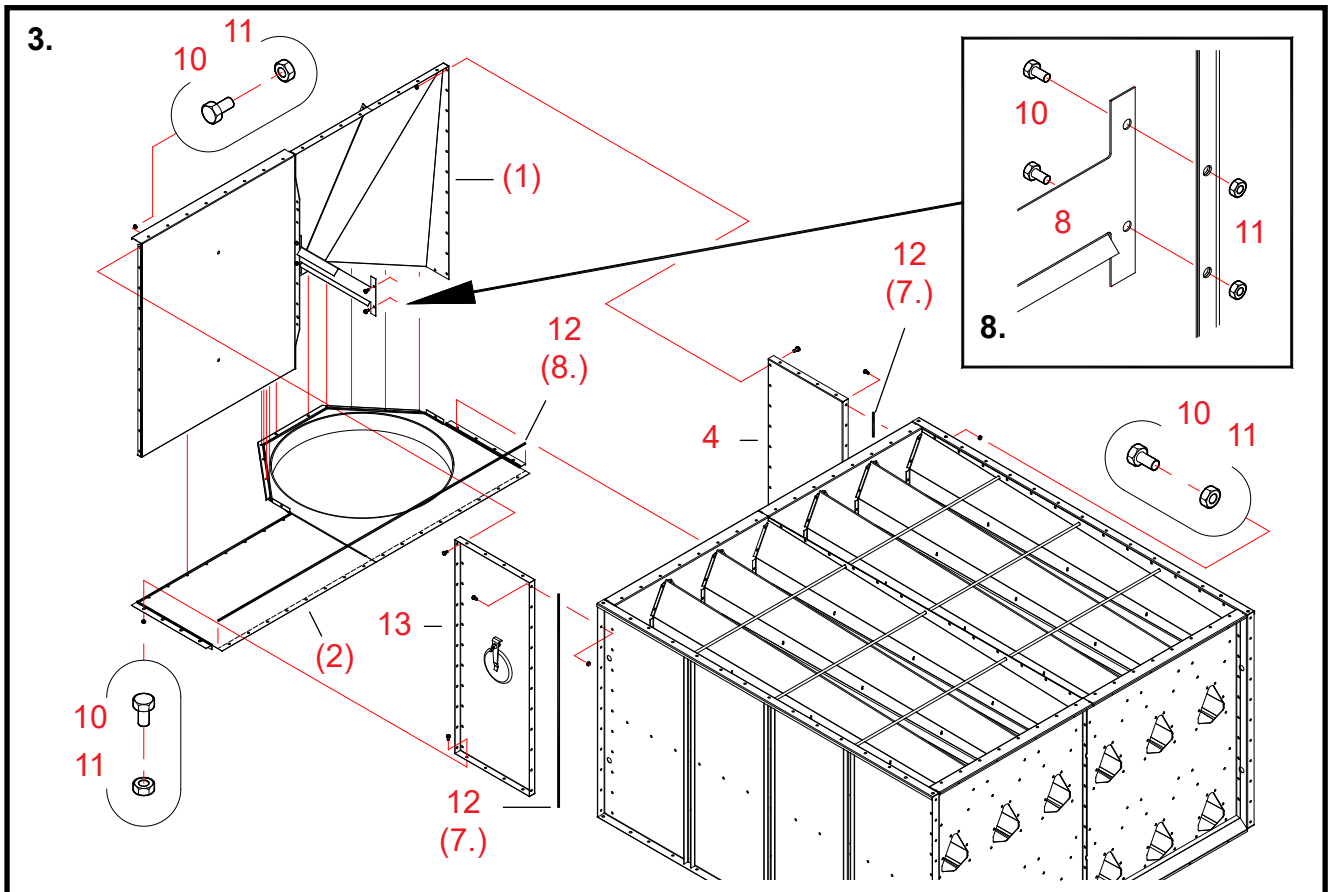
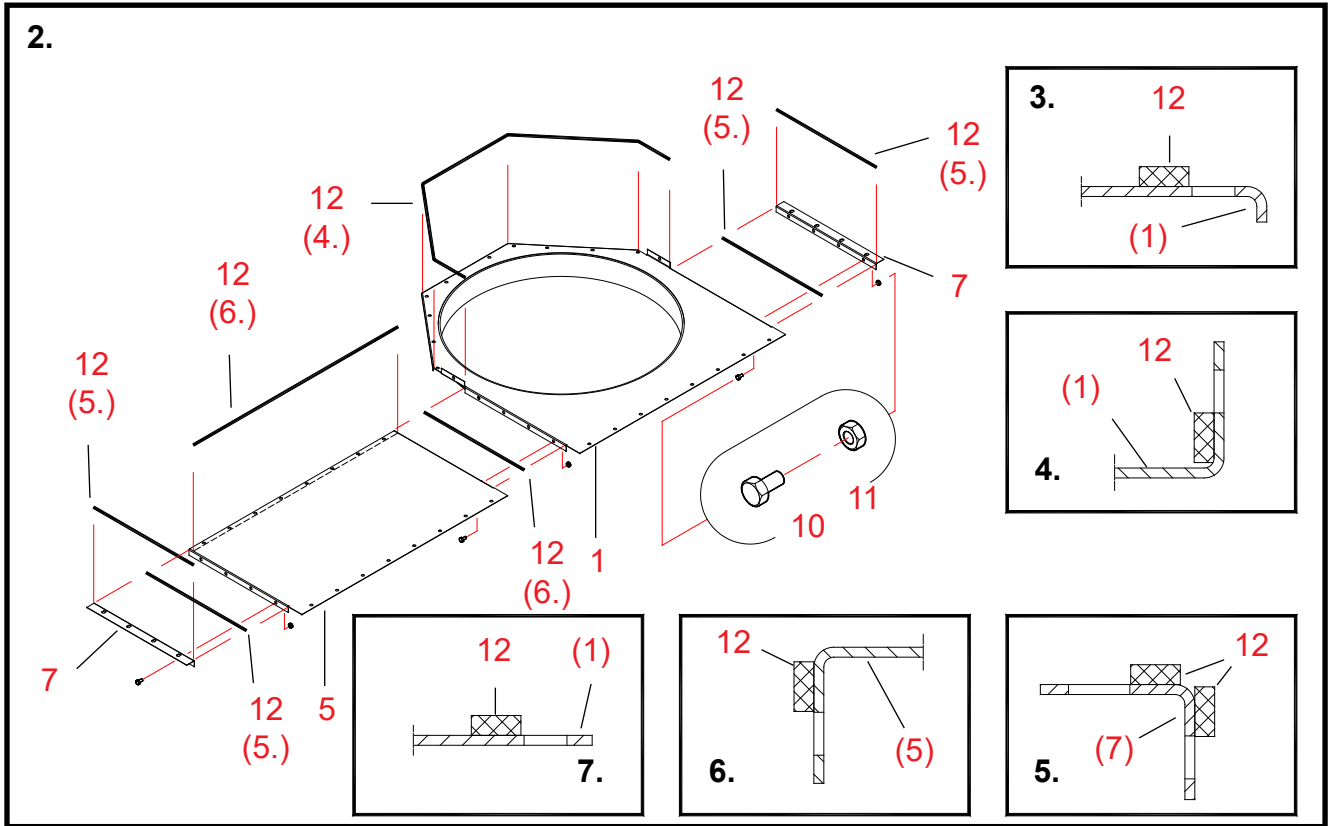
Gaisa kanāla gala A70611 montāža

Mēs iesakām veikt gaisa kanāla gala montāžu uz līdzenas plaknes.
Tas nodrošina, ka pilnīgi samontēts gaisa kanāla gals ir taisns.



1. Gala plāksnes mezgla uzstādīšana gaisa kanāla galam

- Daļas Darba stadiju numerācija attiecas uz A70611 kanāla galam rezerves daļu zīmējumā norādītiem numuriem.
- 12 (1.)** Piestipriniet blīvēšanas sloksnes pie divu diagonālo gala plākšņu (detaļa 3 un 4) gala atlokiem. Piestipriniet blīvējuma sloksnes skrūvju caurumu rindas atlokos ārpusē (skatiet detaļu att. 1).
- 12 (2.)** Piestipriniet blīvēšanas sloksni arī pie uznavas vienai no grozāmajām virsmām uz diagonālās gala plāksnes (detaļa 2 un 3) Piestipriniet blīvējuma sloksnes atlokā, skrūvju caurumu rindas iekšpusē (skatiet detaļu att. 2).
- 12 (3.)** Piestipriniet blīvēšanas sloksnes pie gala plāksnes (detaļa 6) gala atlokiem. Piestipriniet blīvējuma sloksnes atlokos, skrūvju caurumu rindu iekšpusē (skatiet detaļu att. 2).
- 10, 11** Savienojiet kopā diagonālās gala plāksnes (2 un 3), izmantojot bultskrūves un uzgriežņus (M8 x 16, 7 gab.). Pievelciet bultskrūves tikai viegli, tā, lai vēlāk Jūs varētu iztaisnot gaisa kanāla galu.
- 9** Nolieciet vertikālo balstu starp gala plāksni un diagonālo gala plāksni labajā pusē. Kad uzstādiat vertikālo balstu, esiet uzmanīgs, lai nesabojātu blīvējuma sloksnes.
- 10, 11** Piestipriniet gala plāksni un vertikālo balstu pie diagonālā gala, izmantojot bultskrūves un uzgriežņus (M8 x 16, 11 gab.). Pievelciet bultskrūves tikai viegli, tā, lai vēlāk Jūs varētu iztaisnot gaisa kanāla galu.
- 8** Uzstādiat taisno gaisa kanāla gala balstu vertikālajā balstā (detaļa 9). Izraugieties pēc zīmējuma pareizo pozīciju balstam.
- 10, 11** Piestipriniet balstu, izmantojot bultskrūves un uzgriežņus (M8 x 16, 2 gab.).





2. Aizvaru plāksnes mezgla uzstādīšana gaisa kanāla galam.

- 12 (4.) **Piestipriniet blīvēšanas sloksnes pie augšējās aizvaru plāksnes virsmas ar apaļo atveri (detaļa 1) pie diagonālā gala.**
Piestipriniet blīvējuma sloksnes atlokos, skrūvju caurumu rindu iekšpusē (skatiet detaļu att. 3).
Pagariniet blīvējuma sloksnes aizvara plāksnes vertikālo atloku iekšpusē (skatiet detaļu zīmējumu 4).
- 12 (5.) **Piestipriniet blīvēšanas sloksnes pie stūra slokšņu (detaļas 7) atlokiem.**
Piestipriniet blīvējuma sloksnes skrūvju caurumu rindas iekšpusē (skatiet detaļu zīmējumā 5).
- 12 (6.) **Piestipriniet blīvēšanas sloksnes pie viena no gala atlokiem un pie aizvara plāksnes (detaļa 5) augšējās virsmas.**
Piestipriniet blīvējuma sloksnes skrūvju caurumu rindas iekšpusē. (skatīt detalizētos 6. un 7. zīmējumus).
- 5 **Novietojiet taisnstūra plāksni pie vienu no lielās aizvaru plāksnes (detaļa 1) gala atlokiem.**
- 10, 11 **Sastipriniet plāksnes, izmantojot bultskrūves un uzgriežņus (M8 x 16, 4 gab.).**
- 7 **Uzstādiet stūra sloksnes uz abiem aizvara plāksnes mezglu gala atlokiem.**
- 10, 11 **Piestipriniet stūra sloksnes, izmantojot bultskrūves un uzgriežņus (M8 x 16, 4 +4 gab.).**

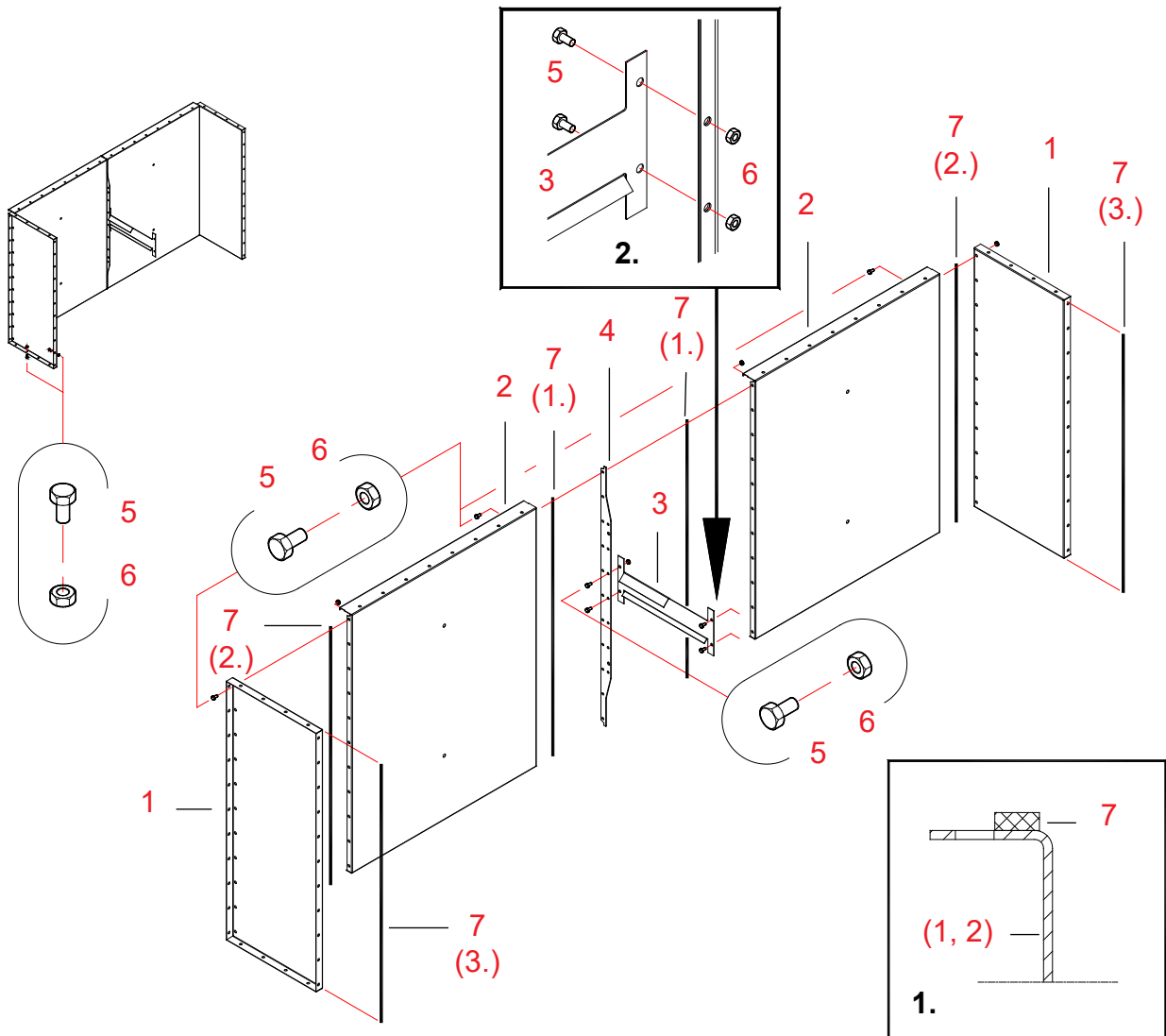
3. Gaisa kanāla gala montāža

- 12 (7.) **Piestipriniet stiprināšanas sloksnes pie sānu plāksnes (detaļas 4 un 13) atlokiem.**
Piestipriniet blīvējuma sloksnes skrūvju caurumu rindas iekšpusē.
- 4, 13 **Pārvietojiet sānu plāksnes cieši iepretim sekcijas galiem.**
Esiet uzmanīgs, lai nesabojātu blīvējuma sloksnes, kad uzstādāt sānu plāksnes.
- 10, 11 **Sastipriniet sānu plāksnes, izmantojot bultskrūves un uzgriežņus (M8 x 16, 11 gab. /vienā pusē).**
Pievelciet bultskrūves tikai viegli, tā, lai vēlāk Jūs varētu iztaisnot gaisa kanāla galu.
- 12 (8.) **Piestipriniet blīvēšanas sloksni pie mezgla garās apmales, kas samontēta 2. etapā.**
Piestipriniet blīvējuma sloksnes skrūvju caurumu rindas iekšpusē.
- (2) **Pārvietojiet mezglu, samontētu 2. etapā, zem sekcijas apmales. Salāgojiet skrūvju caurumus.**
Esiet uzmanīgs, lai nesabojātu blīvējuma sloksnes, kad pārvietojat struktūras.
- 10, 11 **Piestipriniet detaļu pie sekcijas un pie sānu plāksnēm, izmantojot bultskrūves un uzgriežņus (M8 x 16, 16 +8 4 gab.).**
Pievelciet bultskrūves tikai viegli, tā, lai vēlāk Jūs varētu iztaisnot gaisa kanāla galu.
- (1) **Pārvietojiet 1. etapā samontēto mezglu, uz 2. etapā samontētā mezgla augšu un pie sānu plāksnēm.**
Esiet uzmanīgs, lai nesabojātu blīvējuma sloksnes, kad pārvietojat struktūras.
- 10, 11 **Piestipriniet struktūru, kas samontēta 1. stadijā, izmantojot bultskrūves un uzgriežņus (M8 x 16, 28 + 11 + 11 gab.).**
- 10, 11 **Piestipriniet taisno gaisa kanāla gala atbalstu pie sekcijas, izmantojot bultskrūves un uzgriežņus (M8 x 16, 2 gab.).**
Skatiet detaļu zīm. 8. Pievelciet bultskrūves tikai viegli, tā, lai vēlāk Jūs varētu iztaisnot gaisa kanāla galu.
- * **Pārbaudiet savienojumus un gaisa kanāla gala taisnleņķa formu. Pievelciet visas bultskrūves.**



Gaisa kanāla gals 0.5 2W (A70657) – centrālā daļa B

Rezerves daļas



20060921

No-rāde	Detalas nr.	Apzīmējums 1	Apzīmējums 2	Gab.	Dwg. Nr.	Svars	Grupa
1	A70635	GAIS KAN GALS WM06 0,5	SĀNU PLĀK	2	A70635	7.52	3000
2	A70563	AUGŠ SEK/GAISA KAN GALS	GALA PLĀK	2	A70563-A	14.65	3000
3	A70660	GAIS KAN GALS WM06 0,5	TAISNS ATBALSTS	1	A70660-A	0.77	3000
4	A70810	AUGŠ SEKCIJA WM06	VERTIKĀL BALSTS PL3	1	A70810-B	1.12	3000
5	101810	SKR SEŠK ZN 8.8	8X16 AM DIN933	85		0	2010
6	110540	UZGRIEŽNIS ZN 8 M 8	DIN934	85		0	2010
7	115570	BLĪVĒŠ SLOKSN	4X10 MAPA	10		0	2600



Gaisa kanāla gala A70657 montāža

1. Gala plāksnes mezgla uzstādīšana gaisa kanāla galam

Daļas Darba stadiju numerācija attiecas uz A70611 gaisa kanāla galam rezerves daļu zīmējumā A70657 norādītiem numuriem.

***Mēs iesakām veikt gaisa kanāla gala montāžu uz līdzenas plaknes.
Tas nodrošina, ka pilnīgi samontēts gaisa kanāla gals ir taisns.***

- 7 (1.) **Piestipriniet blīvēšanas sloksnes pie divu gala plākšņu (detaļas 2) atlokiem, lai savienotu kopā.**
Piestipriniet blīvējuma sloksnes atlokos, skrūvju caurumu rindu iekšpusē (skatiet detaļu att. 1).
- 4 **Novietojiet vertikālo balstu starp gala plāksnēm.**
Kad uzstādiat vertikālo balstu, esiet uzmanīgs, lai nesabojātu blīvējuma sloksnes.
- 5, 6 **Piestipriniet gala plāksnes un vertikālo balstu, izmantojot bultskrūves un uzgriežņus (M8 x 16, 11 gab.).**
Pievelciet bultskrūves tikai viegli, tā, lai vēlāk Jūs varētu iztaisnot gaisa kanāla galu.
- 3 **Uzstādiat taisno gaisa kanāla gala balstu vertikālajā balstā (detaļa 4).**
Izraugieties pēc zīmējuma pareizo pozīciju balstam.
- 5, 6 **Piestipriniet balstu, izmantojot bultskrūves un uzgriežņus (M8 x 16, 2 gab.).**
- 7 (2.) **Piestipriniet blīvēšanas sloksnes pie samontētā gala plākšņu mezgla gala atlokiem.**
Piestipriniet blīvējuma sloksnes atlokos, skrūvju caurumu rindu iekšpusē (skatiet detaļu att. 1).

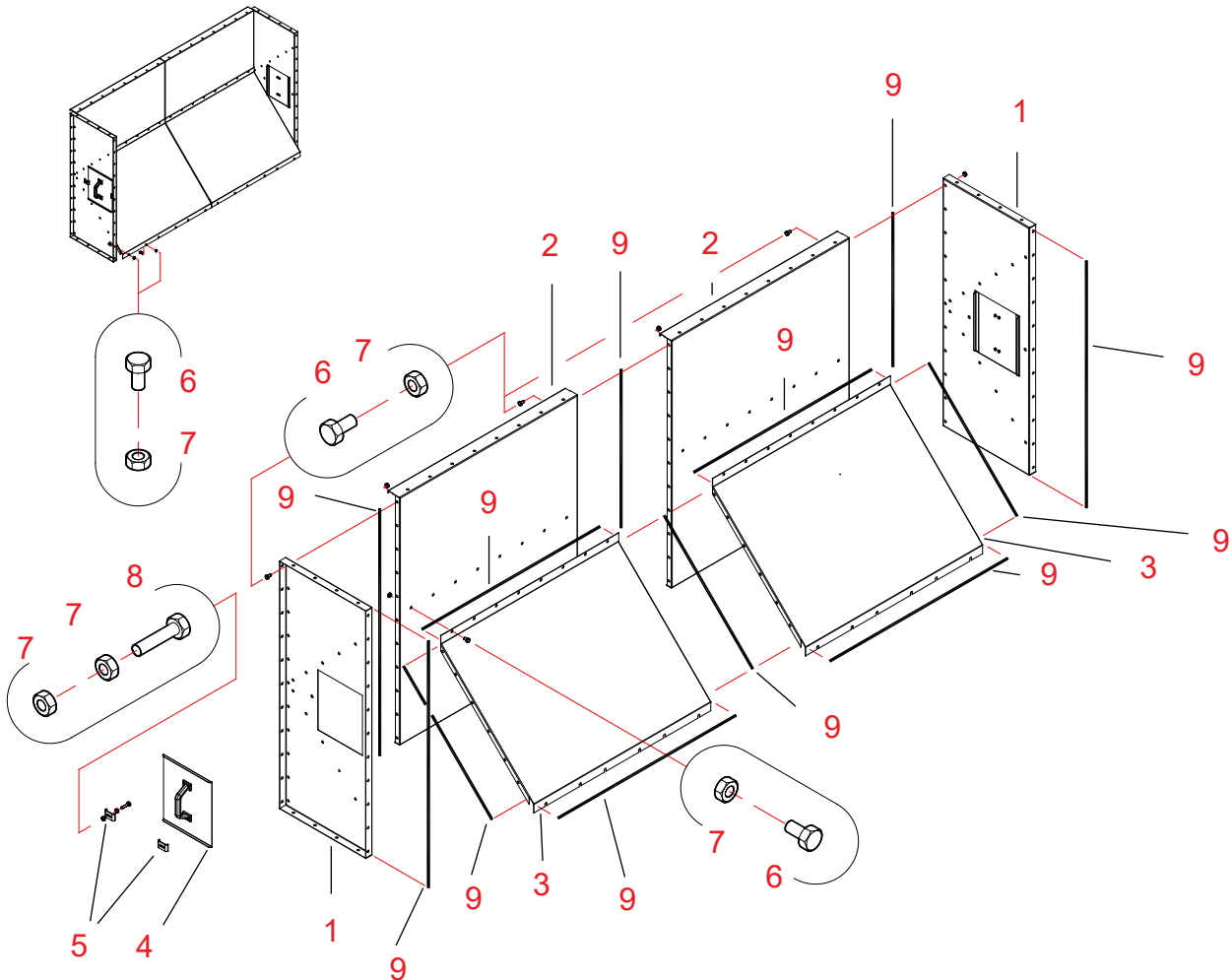
2. Gaisa kanāla gala montāža

- 7 (3.) **Piestipriniet blīvēšanas sloksnes pie sānu plākšņu (detaļas 1) piestiprināšanas atlokiem, kas jāpievieno kaltēšanas sekcijai.**
Piestipriniet blīvējuma sloksnes skrūvju caurumu rindas iekšpusē.
- 1 **Pārvietojiet sānu plāksnes cieši iepretim sekcijas galiem.**
Esiet uzmanīgs, lai nesabojātu blīvējuma sloksnes, kad uzstādāt sānu plāksnes.
- 5, 6 **Sastipriniet sānu plāksnes, izmantojot bultskrūves un uzgriežņus (M8 x 16, 11 gab. /vienā pusē).**
Pievelciet bultskrūves tikai viegli, tā, lai vēlāk Jūs varētu iztaisnot gaisa kanāla galu.
- (1) **Pārvietojiet mezglu samontētu 1. etapā pie sānu plāksnēm.**
Esiet uzmanīgs, lai nesabojātu blīvējuma sloksnes, kad pārvietojat struktūras.
- 5, 6 **Piestipriniet struktūru, kas samontēta 1. stadijā, izmantojot bultskrūves un uzgriežņus (M8 x 16, 11 + 11 gab.).**
- 5, 6 **Piestipriniet taisno gaisa kanāla gala atbalstu pie sekcijas, izmantojot bultskrūves un uzgriežņus (M8 x 16, 2 gab.).**
Skatiet detaļu zīm. 2. Pievelciet bultskrūves tikai viegli, tā, lai vēlāk Jūs varētu iztaisnot gaisa kanāla galu.
- * **Pārbaudiet savienojumus un gaisa kanāla gala taisnleņķa formu. Pievelciet visas bultskrūves.**



Gaisa kanāla gals 0.5 2W (A70658) – atgriešanas gals B

Rezerves daļas



20060921

No-rāde	Daļas nr.	Apzīmējums 1	Apzīmējums 2	Gab.	Dwg. Nr.	Svars	Grupa
1	A70652	GAIS KAN GALS WM06 0,5	SĀNU PLĀK ATGR GAL	2	A70652	6.71	3000
2	A70651	GAIS KAN GALS WM06 0,5	GAL PLĀK ATGRIEŠ GAL	2	A70651-A	14.65	3000
3	A70644	GAIS KAN GALS WM06 0,5	ATGRIEŠANAS APAKŠA	2	A70644-A	9.16	3000
4	501763	SEKC GAISA KAN SĀNU PL	AIZV MEGA	2	32214-A	0	3000
5	400280	AUGŠ SEK VĀK TUR	TURĒTĀJ	4	S4668-A	0	3000
6	101810	SKR SEŠK ZN 8.8	8X16 AM DIN933	101		0	2010
7	110540	UZGRIEŽNIS ZN 8 M 8	DIN934	109		0	2010
8	101860	SKR SEŠK ZN 8.8	8X35 AM DIN933	4		0	2010
9	115570	BLĪVĒŠ SLOKSN	4X10 MAPA	14		0	2600



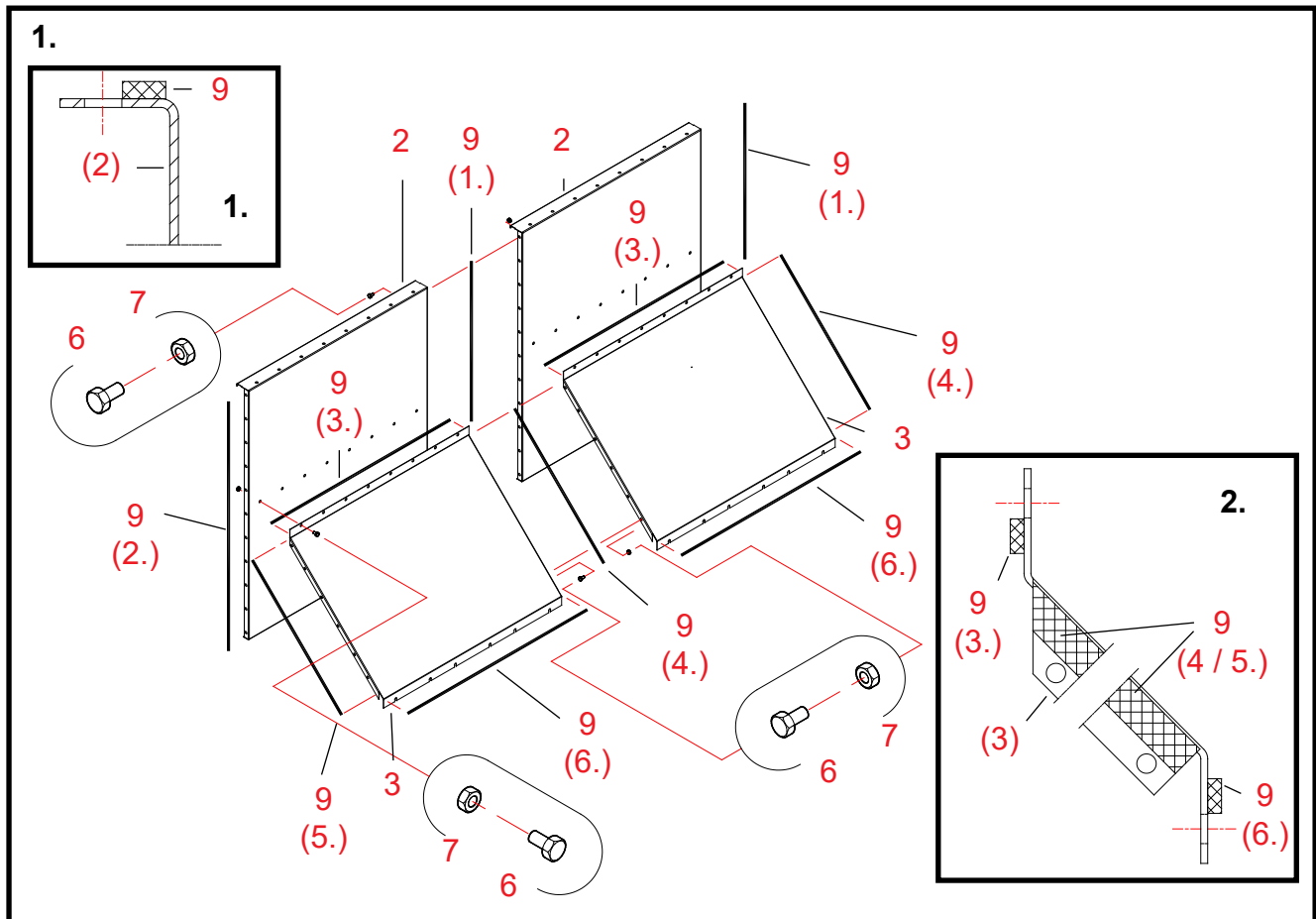
Gaisa kanāla gala A70658 montāža

1. Gala plāksnes mezgla uzstādīšana gaisa kanāla galam

Daļas Darba stadiju numerācija attiecas uz gaisa kanāla galam rezerves daļu zīmējumā A70658 norādītiem numuriem.

***Mēs iesakām veikt gaisa kanāla gala montāžu uz līdzenas plaknes.
Tas nodrošina, ka pilnīgi samontēts gaisa kanāla gals ir taisns.***

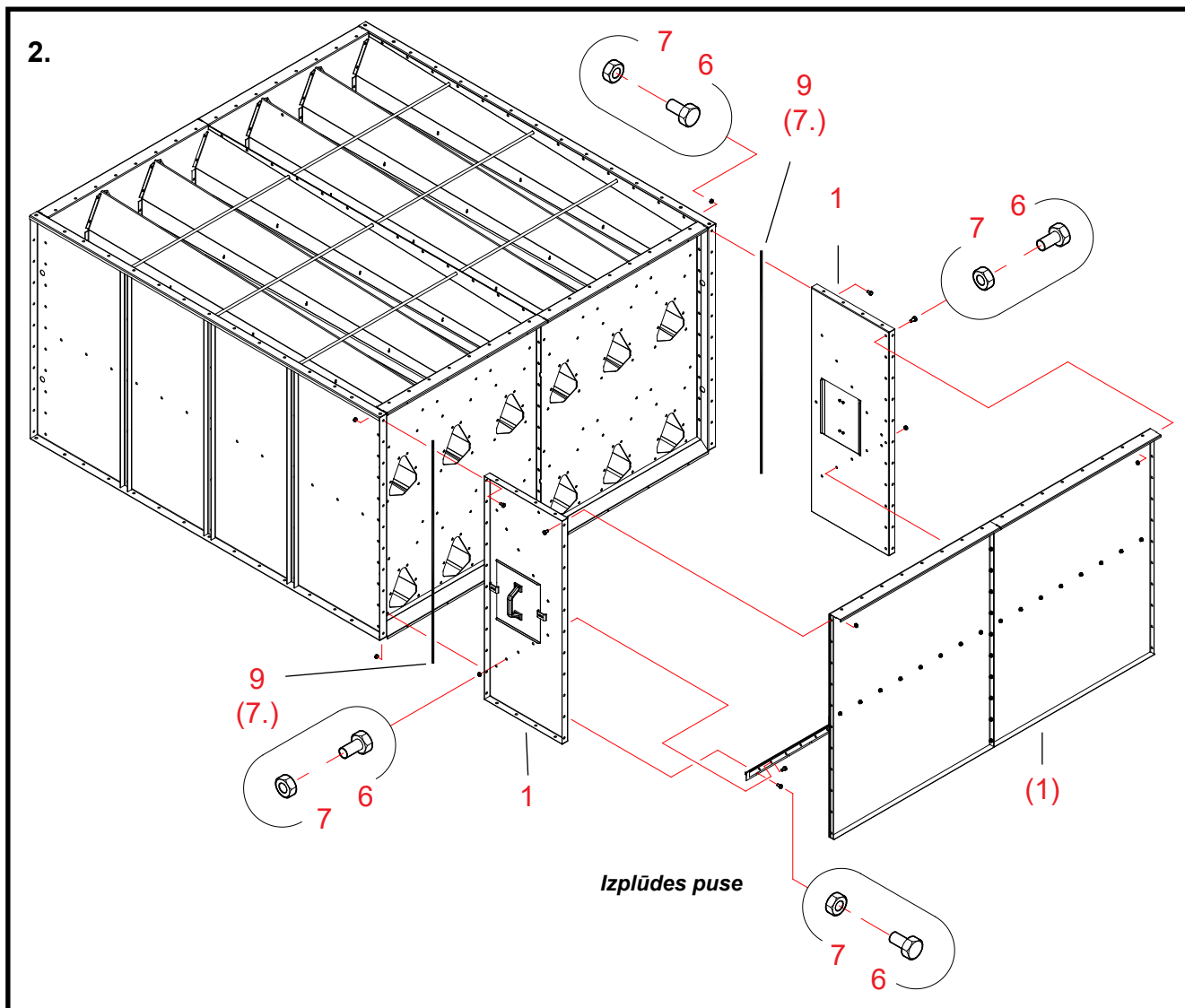
- 9 (1.) **Piestipriniet blīvēšanas sloksnes pie vienas gala plāksnes (detaļa 2) abiem gala atlokiem.**
- 9 (2.) **Piestipriniet blīvēšanas sloksni pie viena no gala plāksņu otrā gala atloka (detaļa 2).**
Piestipriniet blīvējuma sloksnes atlokā, skrūvju caurumu rindas iekšpusē (skatiet detaļu att. 1).
- 2 **Nolieciet gala plāksņu gala atlokus vienu pret otru.**
Ievērojiet, ka šeit starp atlokiem būs tikai viena blīvējuma sloksne.
Esiet uzmanīgs, lai nesabojātu blīvējuma sloksnes, kad uzstādāt gala plāksni.
- 6, 7 **Sastipriniet šuvi, izmantojot bultskrūves un uzgriežņus (M8 x 16, 11 gab.).**
Pievelciet bultskrūves tikai viegli, tā, lai vēlāk Jūs varētu iztaisnot gaisa kanāla galu.
- 9 (3.) **Piestipriniet blīvēšanas sloksnes pie abu atliekto apakšu (detaļas 3) augšējiem atlokiem.**
Piestipriniet blīvējuma sloksnes atlokā, skrūvju caurumu rindas iekšpusē (skatiet detaļu att. 2).
- 9 (4.) **Piestipriniet blīvēšanas sloksnes pie vienas recirkulācijas pamatnes (detaļa 3) abiem gala atlokiem.**
- 9 (5.) **Piestipriniet blīvēšanas sloksnes pie atliekto apakšu (detaļa 3) otrā gala atloka.**
Piestipriniet blīvējuma sloksnes skrūvju caurumu rindas iekšpusē atlokā (skatiet detaļu zīmējumu 2).
- 3 **Piestipriniet atliektās apakšas pie urbumu rindas pie gala plāksnes (detaļas 2) centra.**
Ievērojiet, ka šeit starp atgriešanas apakšvirsmu centra atlokiem būs tikai viena blīvējuma sloksne.
- 6, 7 **Piestipriniet atgriešanas apakšas pie gala plāksnēm, izmantojot bultskrūves un uzgriežņus (M8 x 16, 8 gab./ uz apakšu).**
Novietojiet bultskrūvi galvas uz atgriešanas apakšas pusi.
- 6, 7 **Savienojiet kopā atgriešanas apakšas, izmantojot bultskrūves un uzgriežņus (M8 x 16, 6 gab.).**
- 9 (6.) **Piestipriniet blīvēšanas sloksnes pie abu atliekto apakšu (detaļas 3) apakšējiem atlokiem.**
Piestipriniet blīvējuma sloksnes skrūvju caurumu rindas iekšpusē atlokā (skatiet detaļu zīmējumu 2).
- Skatiet šīs stadijas ilustrāciju nākošā lappusē.



Gaisa kanāla gala A70658 montāža, turpinājums

2. Gaisa kanāla gala montāža

- 9 (7.)** Piestipriniet blīvēšanas sloksnes pie sānu plāksņu (detajas 1) piestiprināšanas atlokiem, kas jāpievieno kaltēšanas sekcijai.
Piestipriniet blīvējuma sloksnes skrūvju caurumu rindas iekšpusē.
- 1** Pārvietojiet sānu plāksnes cieši iepretim sekcijas galiem.
Esiet uzmanīgs, lai nesabojātu blīvējuma sloksnes, kad uzstādāt sānu plāksnes.
- 6, 7** Sastipriniet sānu plāksnes, izmantojot bultskrūves un uzgriežņus (M8 x 16, 11 gab. /vienā pusē).
Pievelciet bultskrūves tikai viegli, tā, lai vēlāk Jūs varētu iztaisnot gaisa kanāla galu.
- (1)** Pārvietojiet mezglu samontētu 1. etapā pie sānu plāksnēm.
Esiet uzmanīgs, lai nesabojātu blīvējuma sloksnes, kad pārvietojat struktūras.
- 6, 7** Piestipriniet struktūru, kas samontēta 1. stadijā, pie sānu plāksnēm, izmantojot bultskrūves un uzgriežņus (M8 x 16, 11 + 11 gab.).
Pievelciet bultskrūves tikai viegli, tā, lai vēlāk Jūs varētu iztaisnot gaisa kanāla galu.
- 6, 7** Piestipriniet atgriešanas apakšas pie sānu plāksnēm, izmantojot bultskrūves un uzgriežņus (M8 x 16, 6 gab./ uz sānu plāksni).
Pievelciet bultskrūves tikai viegli, tā, lai vēlāk Jūs varētu iztaisnot gaisa kanāla galu.



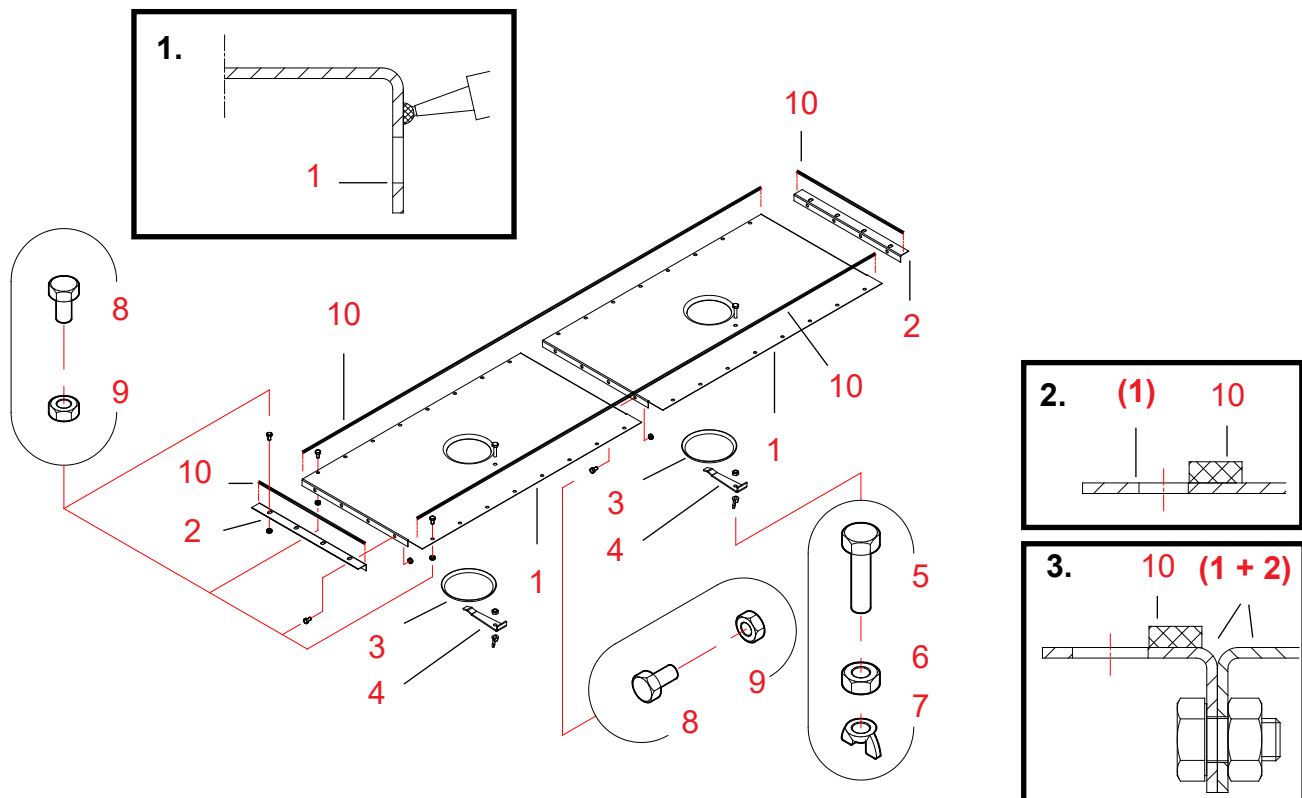
>>>

6, 7 Piestipriniet atgriešanas apakšas pie sekcijas, izmantojot bultskrūves un uzgriežņus (M8 x 16, 6 + 6 gab.). Pievelciet bultskrūves tikai viegli, tā, lai vēlāk Jūs varētu iztaisnot gaisa kanāla galu.

* Pārbaudiet savienojumus un gaisa kanāla gala taisnleņķa formu. Pievelciet visas bultskrūves.
Ievērojiet, ka daļas 4 un 5 tiek pilnīgi pievienotas daļām 1.

Gaisa kanāla gals 0.5 2W (A70726) – apakšējais aizvars B

Rezerves daļas



20080715

No-rāde	Daļas nr.	Apzīmējums 1	Apzīmējums 2	Gab.	Dwg. Nr.	Svars	Grupa
1	A70639	GAIS KAN GALS WM06 0,5	AIZVARA PL AR TĪR LŪKU	2	A70639	5.99	3000
2	A70637	GAIS KAN GALS WM06 0,5	STŪRA SLOKSNE	2	A70637-A	0.31	3000
3	400140	AIZVARS D173		2	S4293	0	3500
4	400150	AIZV TURĒTĀJS		2	4461-B	0	3500
5	102250	SKR SEŠK ZN 8.8	10X40 AM DIN933	2		0	2010
6	110560	UZGRIEŽNIS ZN 8 M10	DIN934	2		0	2010
7	111030	UZG SPĀR ZN M10	DIN315	2		0	2010
8	101810	SKR SEŠK ZN 8.8	8X16 AM DIN933	36		0	2010
9	110540	UZGRIEŽNIS ZN 8 M 8	DIN934	36		0	2010
10	115570	BLĪVĒŠ SLOKSN	4X10 MAPA	5		0	2600
11	800271	MASTIKAS BLĪVĒJUMS/ LĪME	GREY 310 ML	1			2600

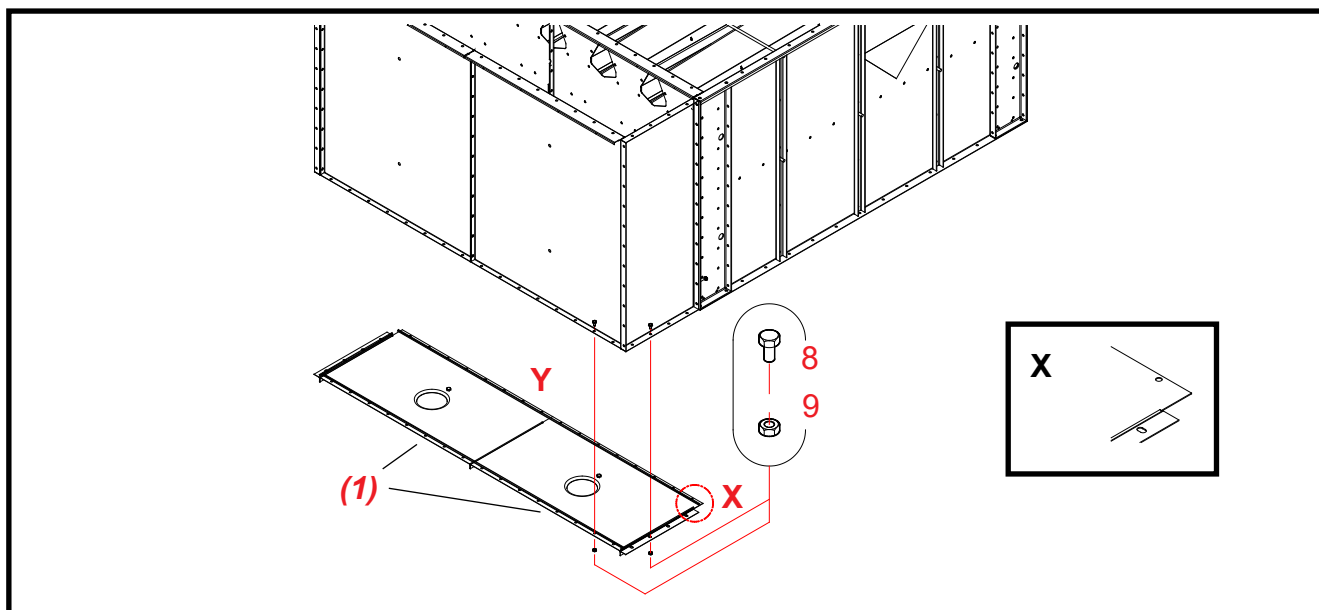
Apakšējā aizvara gaisa kanāla galam A70726 uzstādīšana

1. Aizvaru plāksņu un stūra sloksņu savienošana kopā

- Daļas Darba stadiju numerācija attiecas uz A70726 apakšējam aizvaram rezerves daļu zīmējumā A70726 norādītiem numuriem.
- * **Uzlieciet blīvējuma mastiku uz abu sānu gala atloku (detajas 1) ārpusēm.**
Uzklājiet blīvējuma mastiku skrūvju caurumu rindas balstos iekšpusē (skatiet detaļu zīm. 1).
Mēģiniet uzklāt mastikas sloksni cik iespējams vienmērīgu un nepārtrauktu.
- 8, 9 **Savienojiet kopā aizvaru plāksnes, izmantojot bultskrūves un uzgriežņus (M8 x 16, 8 gab./ uz savienojumu).**
Esiet uzmanīgs, lai nesabojātu blīvējuma mastikas joslu, kad savienojat plāksnes.
- 2 **Piestipriniet stūra sloksnes pie aizvara plāksnes struktūras ārējo galu atlokiem.**
Kad uzstādāt plāksni, esiet uzmanīgs, lai nesabojātu blīvējuma mastikas joslu.
- 8, 9 **Piestipriniet tās vietā, izmantojot bultskrūves un uzgriežņus (M8 x 16, 8 gab./ uz stūra sloksni).**
- 10 **Piestipriniet blīvēšanas sloksnes pie aizvara plāksnes/stūra sloksnes montāžas augšējām virsmām.**
Piestipriniet blīvējuma sloksnes aizvara plāksņu skrūvju caurumu rindas iekšpusē (skatiet detaļu zīmējumā 2).
Piestipriniet blīvējuma sloksnes stūra sloksņu skrūvju caurumu rindas iekšpusē (skatiet detaļu att. 3).

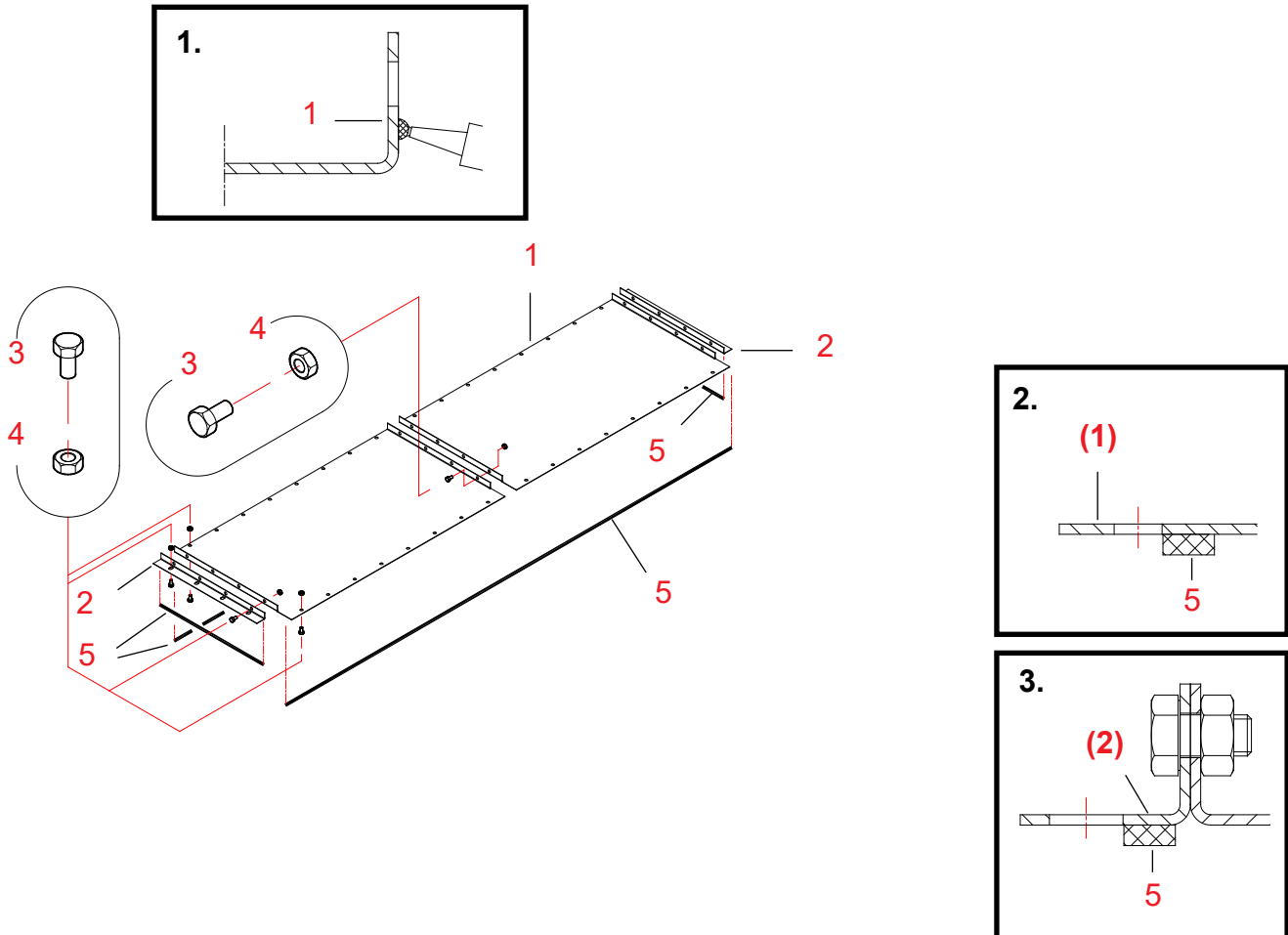
2. Aizvaru plāksnes piestiprināšana pie gaisa kanāla gala apakšējā gala

- Daļas Skatiet zemāko gaisa kanāla gala aizvaru A70726 uzstādīšanas zīmējumā turpmāk.
- (1) **Pārvietojiet struktūru, kas samontēta 1. stadijā, pret gaisa kanāla gala apakšējā gala atlokiem.**
Esiet uzmanīgs, lai nesabojātu blīvējuma sloksnes, kad uzstādāt plāksni.
Pārbaudiet pareizo montāžas pozīciju detaļu zīmējumā X.
- 5, 6 **Piestipriniet aizvara plāksni, izmantojot bultskrūves un uzgriežņus (M8 x 16, 40 gab.).**
Piezīme! Neuzstādiēt bultskrūves uz otrā garā sāna (Y) līdz kalte ir samontēta.



Gaisa kanāla gals 0.5 2W (A70726) – apakšējā aizvars B

Rezerves daļas



20080715

No-rāde	Daļas nr.	Apzīmējums 1	Apzīmējums 2	Gab.	Dwg. Nr.	Svars	Grupa
1	A70636	GAIS KAN GALS WM06 0,5	AIZVARA PLĀKS	2	A70636	6.13	3000
2	A70637	GAIS KAN GALS WM06 0,5	STŪRA SLOKSNE	2	A70637-A	0.31	3000
3	101810	SKR SEŠK ZN 8.8	8X16 AM DIN933	36		0	2010
4	110540	UZGRIEŽNIS ZN 8 M 8	DIN934	36		0	2010
5	115570	BLĪVĒŠ SLOKSN	4X10 MAPA	5		0	2600
6	800271	MASTIKAS BLĪVĒJUMS/ LĪME	GREY 310 ML	1			2600

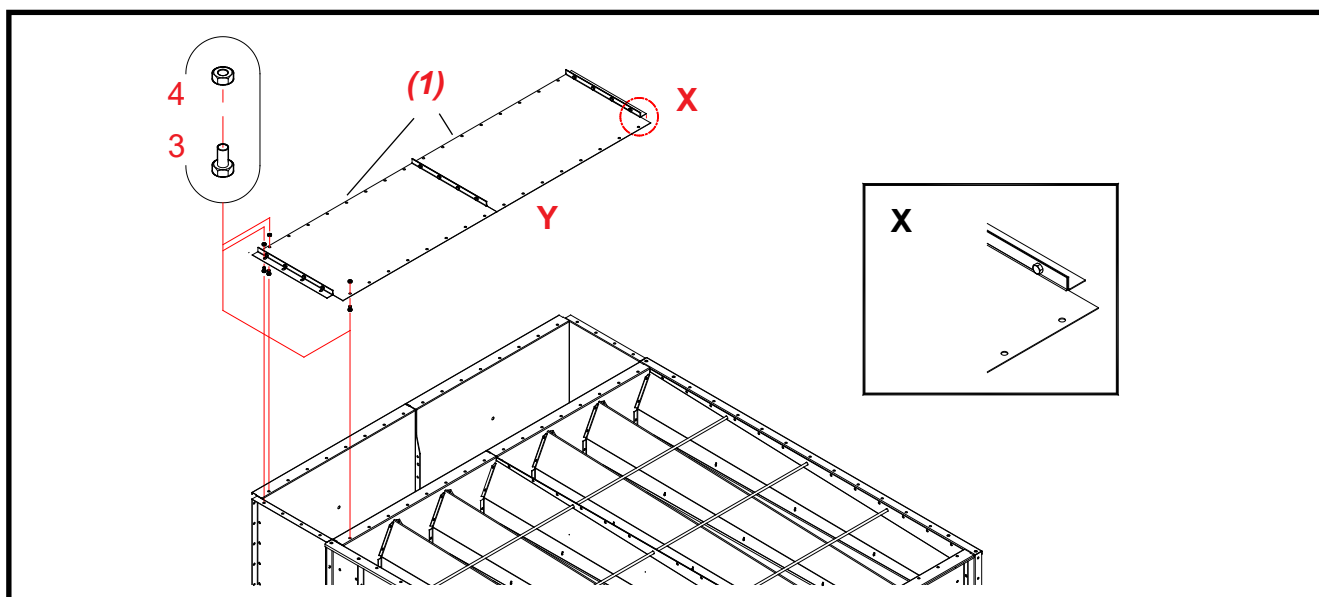
Augšējā aizvara uzstādīšana gaisa kanālam A70726

1. Aizvaru plāksņu un stūra sloksņu savienošana kopā

- Daļas Darba stadiju numerācija attiecas uz zīmējumā A70729 norādītiem apakšējās žālūzijas rezerves daļu numuriem.
- * **Uzlieciet blīvējuma mastiku uz abu sānu gala atloku (detaļas 1) ārpusēm.**
Uzklājiet blīvējuma mastiku skrūvju caurumu rindas balstos iekšpusē (skatiet detaļu zīm. 1).
Mēģiniet uzklāt mastikas sloksni cik iespējams vienmērīgu un nepārtrauktu.
- 3, 4 **Savienojiet kopā aizvaru plāksnes, izmantojot bultskrūves un uzgriežņus (M8 x 16, 8 gab./ uz savienojumu).**
Esiet uzmanīgs, lai nesabojātu blīvējuma mastikas joslu, kad savienojat plāksnes.
- 2 **Piestipriniet stūra sloksnes pie aizvara plāksnes struktūras ārējo galu atlokiem.**
Kad uzstādāt plāksni, esiet uzmanīgs, lai nesabojātu blīvējuma mastikas joslu.
- 3, 4 **Piestipriniet tās vietā, izmantojot bultskrūves un uzgriežņus (M8 x 16, 8 gab./ uz stūra sloksni).**
- 5 **Piestipriniet blīvēšanas sloksnes pie aizvara plāksnes/stūra sloksnes mezgla apakšējām virsmām.**
Piestipriniet blīvējuma sloksnes aizvara plāksņu skrūvju caurumu rindas iekšpusē (skatiet detaļu zīmējuma 2).
Piestipriniet blīvējuma sloksnes stūra sloksņu skrūvju caurumu rindas iekšpusē (skatiet detaļu att. 3).

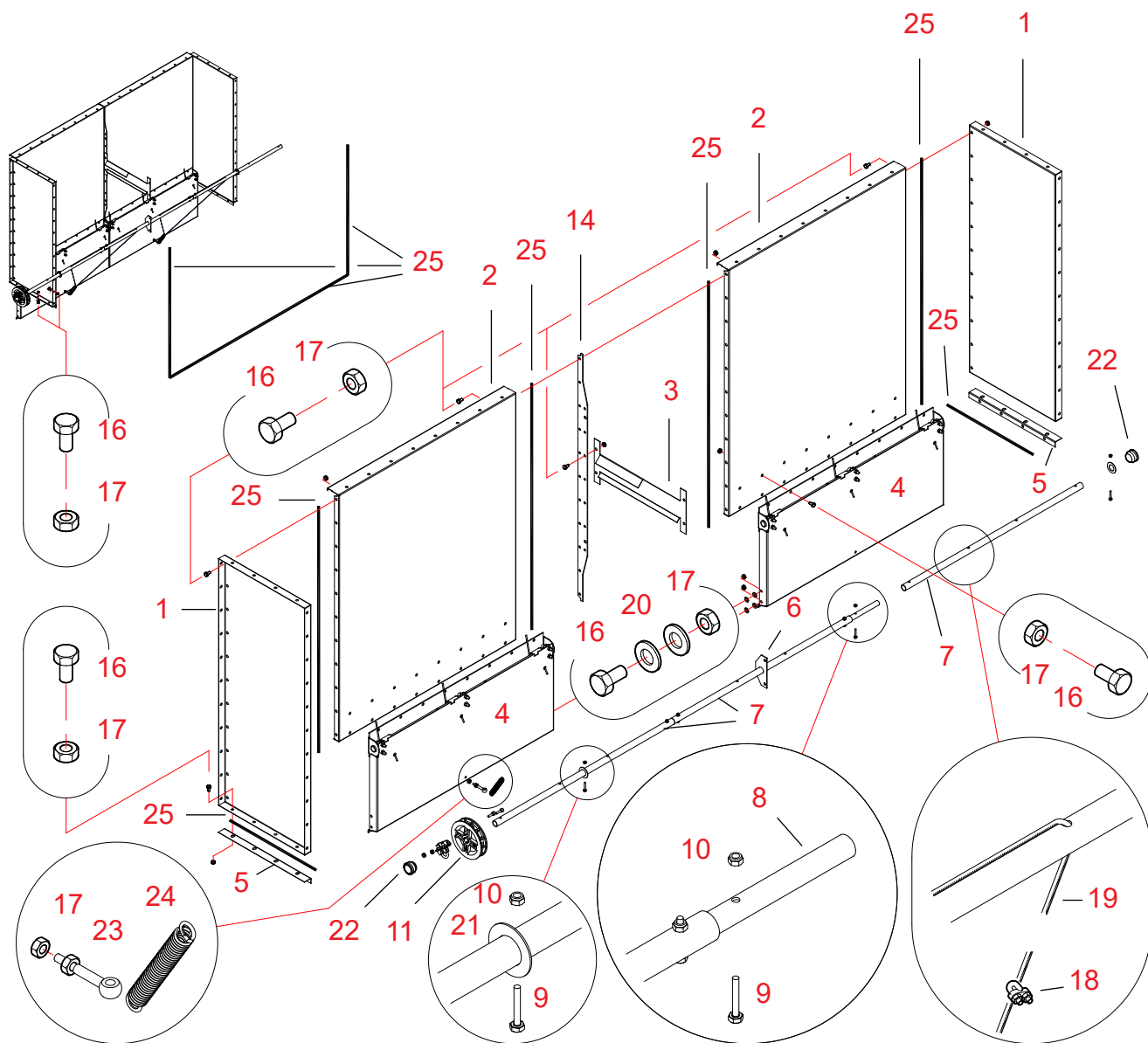
2. Aizvaru plāksnes piestiprināšana gaisa kanāla gala augšējā galam

- Daļas Skatieties turpmāk uzstādīšanas zīmējumu zemākajam gaisa kanāla gala aizvaram A70726.
- (1) **Pārvietojiet struktūru, kas samontēta 1. stadijā, uz gaisa kanāla gala augšējā gala atlokiem.**
Esiet uzmanīgs, lai nesabojātu blīvējuma sloksnes, kad uzstādāt plāksni.
Pārbaudiet pareizo montāžas pozīciju detaļu zīmējumā X.
- 3, 4 **Piestipriniet aizvara plāksni, izmantojot bultskrūves un uzgriežņus (M8 x 16, 40 gab.).**
Piezīme! Neuzstādi bultskrūves uz otrā garā sāna (Y) līdz kalte ir samontēta.



Gaisa kanāla gals 0.5 2W (A70737) – kanāla aizvars B

Rezerves daļas



Daļas 5 un to blīvējumi tiek uzstādītas tikai tad, ja šis mezgls ir kaltes gaisa kanāla gala zemākā daļa.

Kā pieprasīts, aizbāziet neizmantotos vārpstas caurumus kaltēšanas sekcijā ar detaļām 22.



20060921

No-rāde	Detaiļas nr.	Apzīmējums 1	Apzīmējums 2	Gab.	Dwg. Nr.	Svars	Grupa
1	A70635	GAIS KAN GALS WM06 0,5	SĀNU PLĀK	2	A70635	7.52	3000
2	A70682	GAIS KAN GALS WM06	GALA PLĀK AR AIZVAR	2	A70682	14.64	3000
3	A70660	GAIS KAN GALS WM06 0,5	TAISNS ATBALSTS	1	A70660-A	0.77	3000
4	A70734	GAIS KAN GALS WM06	PAG AIZVAR PL 500 MONT	2	A70734	12.07	3000
5	A70637	GAIS KAN GALS WM06 0,5	STŪRA SLOKSNE	2	A70637-A	0.31	3000
6	A70551	SEKCIJA WM06 AIZVARS	VAD KROŠT	1	A70551	42.34	3000
7	A70548	SEKCIJA WM06 AIZVARS	D25-958 CAURUL	3	A70548-A	42.34	3000
8	A70733	SEKCIJA WM06 AIZVARS	D19-300 CAUR.PAGAR.	2	A70733	0.25	3000
9	101520	SKR SEŠK ZN 8.8	6X35 AM DIN933	6		0	2010
10	110789	UZGRIEZNIS NYLOC ZN M 6	DIN985	6		0	2010
11	111478	ĶĒŽRATS PLASTMASAS	SKANDIA PDREV	1		0	2900
14	A70810	ĀUGŠ SEKCIJA WM06	VERTIKĀL BALSTS PL3	1	A70810-B	1.12	3000
16	101810	SKR SEŠK ZN 8.8	8X16 AM DIN933	115		0	2010
17	110540	UZGRIEŽNIS ZN 8 M 8	DIN934	117		0	2010
18	114055	TROS FIKS	D 5	4		0	2900
19	114067	TROSE	D3/D5 MM PLAST P	5		0	2900
20	111550	PAPLĀKSN ZN	M 10 DIN125	4		0	2010
21	400344	PAPLĀKSNE AISI	PL1,5 D45/25,5	2	21175,4	0	4500
22	116065	PLAST AIZBĀŽ	DBI 42	2		0	2600
23	107821	SK AR URB	M8X60	2		0	2010
24	120014	VILCES ATSP	3X17 140	2		0.09	
25	115570	BLĪVĒŠ SLOKSN	4X10 MAPA	13		0	2600

Gaisa kanāla gala A70737 montāža

*Mēs iesakām veikt gaisa kanāla gala montāžu uz līdzienas plaknes.
Tas nodrošina, ka pilnīgi samontēts gaisa kanāla gals ir taisns.*

1. Gala plāksnes mezgla uzstādīšana gaisa kanāla galam

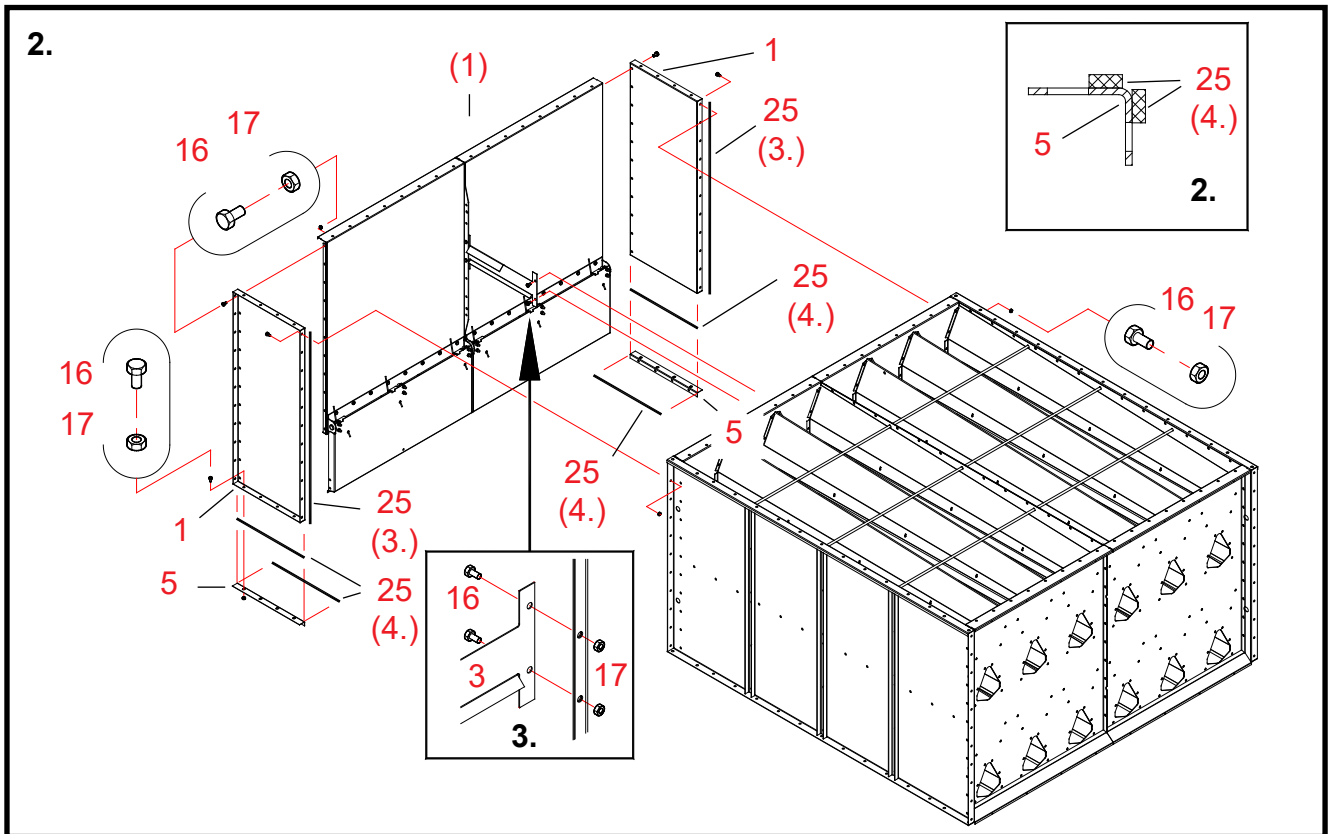
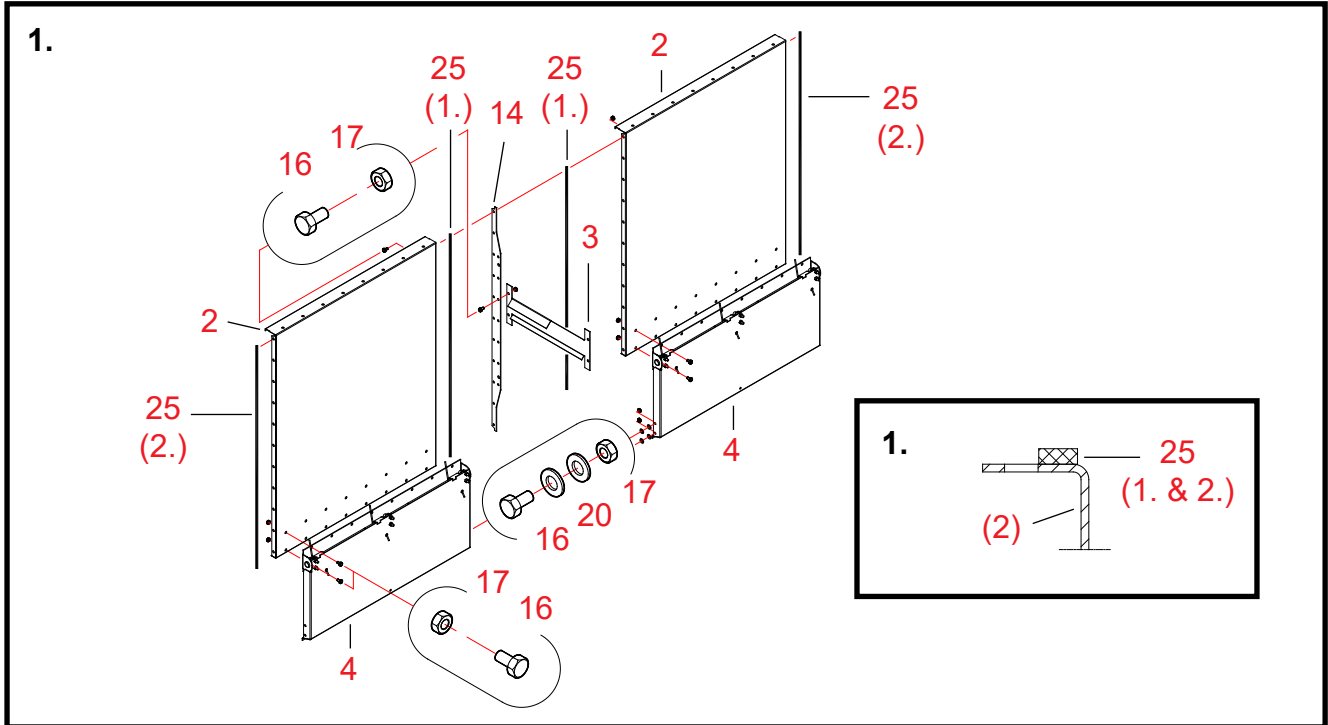
Daļas Darba stadiju numerācija attiecas uz zīmējumā A70737 gaisa kanāla gala rezerves daļu norādītiem numuriem.
Skatiet šīs stadijas ilustrāciju nākošā lappusē.

25 (1.) **Piestipriniet blīvēšanas sloksnes pie divu gala plākšņu (detaiļas 2) atlokām, lai savienotu kopā.**
Piestipriniet blīvējuma sloksnes atlokos, skrūvju caurumu rindu iekšpusē (skatiet detaļu att. 1).

14 **Novietojiet vertikālo balstu starp gala plāksnēm.**
Kad uzstādiat vertikālo balstu, esiet uzmanīgs, lai nesabojātu blīvējuma sloksnes.

16, 17 **Piestipriniet gala plāksnes un vertikālo balstu, izmantojot bultskrūves un uzgriežņus (M8 x 16, 11 gab.).**
Pievelciet bultskrūves tikai viegli, tā, lai vēlāk Jūs varētu iztaisnot gaisa kanāla galu.

>>>





- 3 **Uzstādiet taisno gaisa kanāla gala balstu vertikālajā balstā (detaļa 14).**
Izraugieties pēc zīmējuma pareizo pozīciju balstam.
- 16, 17 **Piestipriniet balstu, izmantojot bultskrūves un uzgriežņus (M8 x 16, 2 gab.).**
- 4 **Pievienojiet aizvara plāksnes struktūras (detaļas 4) pie caurumiem gala plāksnes struktūrā.**
- 16, 17 **Piestipriniet aizvara plāksni, izmantojot bultskrūves un uzgriežņus (M8 x 16, 16 gab./ uz aizvara plāksni).**
- 16, 17, 20 **Savienojiet kopā aizvaru plāksnes, izmantojot bultskrūves, paplāksnes un uzgriežņus (M8 x 16).**
Uzstādiet divas M10 paplāksnes uz abām bultskrūvēm, starp aizvaru plāksnēm.
- 25 (2.) **Piestipriniet blīvēšanas sloksnes pie gala plāksnes gala atlokiem (detaļas 2 savienotas kopā).**
Piestipriniet blīvējuma sloksnes atlokos, skrūvju caurumu rindu iekšpusē (skatiet detaļu att. 1).

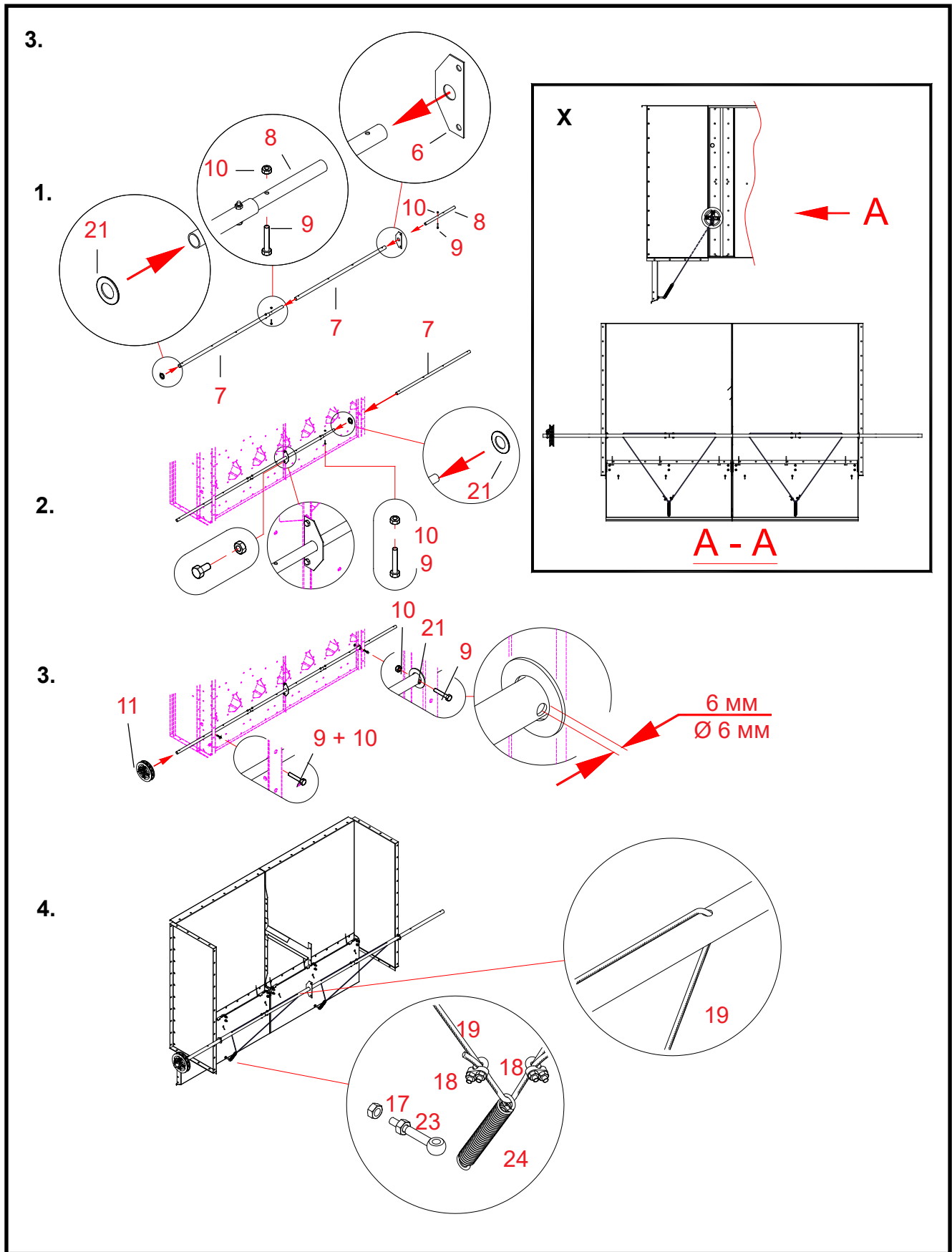
2. Piestipriniet gaisa kanāla gala sānu plāksnes pie sekcijas

- 25 (3.) **Piestipriniet blīvēšanas sloksnes pie sānu plākšņu (detaļas 1) piestiprināšanas atlokiem, kas jāpievieno kaltēšanas sekcijai.**
Piestipriniet blīvējuma sloksnes skrūvju caurumu rindas iekšpusē.
- 1 **Pārvietojiet sānu plāksnes cieši iepretim sekcijas galiem.**
Esiet uzmanīgs, lai nesabojātu blīvējuma sloksnes, kad uzstādāt sānu plāksnes.
- 16, 17 **Sastipriniet sānu plāksnes, izmantojot bultskrūves un uzgriežņus (M8 x 16, 11 gab. /vienā pusē).**
Pievelciet bultskrūves tikai viegli, tā, lai vēlāk Jūs varētu iztaisnot gaisa kanāla galu.
- (1) **Pārvietojiet mezglu samontētu 1. etapā pie sānu plāksnēm.**
Esiet uzmanīgs, lai nesabojātu blīvējuma sloksnes, kad pārvietojat struktūras.
- 16, 17 **Piestipriniet struktūru, kas samontēta 1. stadijā, izmantojot bultskrūves un uzgriežņus (M8 x 16, 11 + 11 gab.).**
- 16, 17 **Piestipriniet taisno gaisa kanāla gala atbalstu pie sekcijas, izmantojot bultskrūves un uzgriežņus (M8 x 16, 2 gab.).**
Skatiet detaļu zīm. 3. Pievelciet bultskrūves tikai viegli, tā, lai vēlāk Jūs varētu iztaisnot gaisa kanāla galu.

Uzstādiet stūra sloksnes (detaļas 5) tikai tad, ja šis mezgls ir gaisa kanāla gala zemākā daļa kaltē.

- 25 (4.) **Piestipriniet blīvēšanas sloksnes pie stūra slokšņu (detaļas 5) atlokiem.**
Piestipriniet blīvējuma sloksnes skrūvju caurumu rindas iekšpusē (skatiet detaļu zīmējumā 2).
- 5 **Piestipriniet stūra sloksnes pie abu sānu plākšņu apakšējiem atlokiem.**
- 16, 17 **Piestipriniet stūra sloksnes, izmantojot bultskrūves un uzgriežņus (M8 x 16, 4 +4 gab.).**
- * **Pārbaudiet savienojumus un gaisa kanāla gala taisnleņķa formu. Pievelciet visas bultskrūves.**

>>>





Aizvaru plāksņu piedziņas vārpstas uzstādīšana

1. Darba stadiju numerācija attiecas uz zīmējumā A70737 gaisa kanāla gala rezerves daļu norādītiem numuriem.

Att. 1.

Savienojiet kopā divas vārpstas-caurules (detaļas 7), izmantojot pagarinājuma cauruli.

10. **Sastipriniet savienojumu, izmantojot divas bultskrūves un Nyloc uzgriežņus (M6 x 35).**

Uzbīdīet vārpstai vadcauruli ar austiņu uz caurules.

Pievienojiet otru pagarinājuma cauruli tam pašam vārpstas-caurules galam, uz kura jūs uzbīdījāt vadcauruli ar austiņu.

10. **Sastipriniet pagarinājuma cauruli, izmantojot bultskrūvi un Nyloc uzgriežņus (M6 x 35).**

Uzlieciet paplāksni (D45/25,5) uz caurules no caurules pretējā gala.

Att. 2.

Ievietojiet vārpstu, samontētu atbilstoši 1.zīmējumam, sekcijas sānu plāksņu apakšējos Ø 25,5 mm caurumos.

Noņemiet divas bultskrūves no sekciju centrālās šuves gala plāksnēm pie vadošajiem kronšteinu.

Uzlieciet vadošos kronšteinus pret gala plāksņu atlokus un ievietojiet bultskrūves atpakaļ vietā.

Uzlieciet otru paplāksni (D45/25,5) uz vārpstas caurules.

Bīdīet trešo vārpstas cauruli caur sānu plāksni un sekcijas statni pret samontētās vārpstas pagarinājuma cauruli.

10. **Sastipriniet vārpstas caurules savienojumu, izmantojot bultskrūvi un Nyloc uzgriežņus (M6 x 35).**

Att. 3.

Centrējiet vārpstas cauruli attiecībā pret sekcijas sānu atlokus.

Pārbīdīet paplāksnes (detaļas 21) pret sekcijas sānu atlokus.

Izurbiet Ø 6 mm urbumu caur vārpstu-cauruli 6 mm attālumā no katras paplāksnes puses.

10. **Ievietojiet bultskrūves izurbtajos caurumos un nostipriniet tās, izmantojot Nyloc uzgriežņus (M6 x 35).**

Novietojiet ķēzrta mezglu uz aizvaru plāksnes piedziņas vārpstas.

Šajā etapā U veida bultskrūvju cilpu uzgriežņus tikai viegli pievelciet.

Uzstādiēt gaisa kanāla galu sekcijā saskaņā ar punktu "Samontēta gaisa kanāla gala piestiprināšana pie žāvēšanas sekcijas".

Att. 4.

23. **Nodrošiniēt abas aizvaru plāksnes ar bultskrūvēm ar urbumu. Nostipriniet tās, izmantojot divus uzgriežņus (M8).**

Izvelciet savilcējatsperi caur abām bultskrūvēm ar urbumu.

Uzstādiēt spēka piedziņas stieples aizvaru plāksnēm.

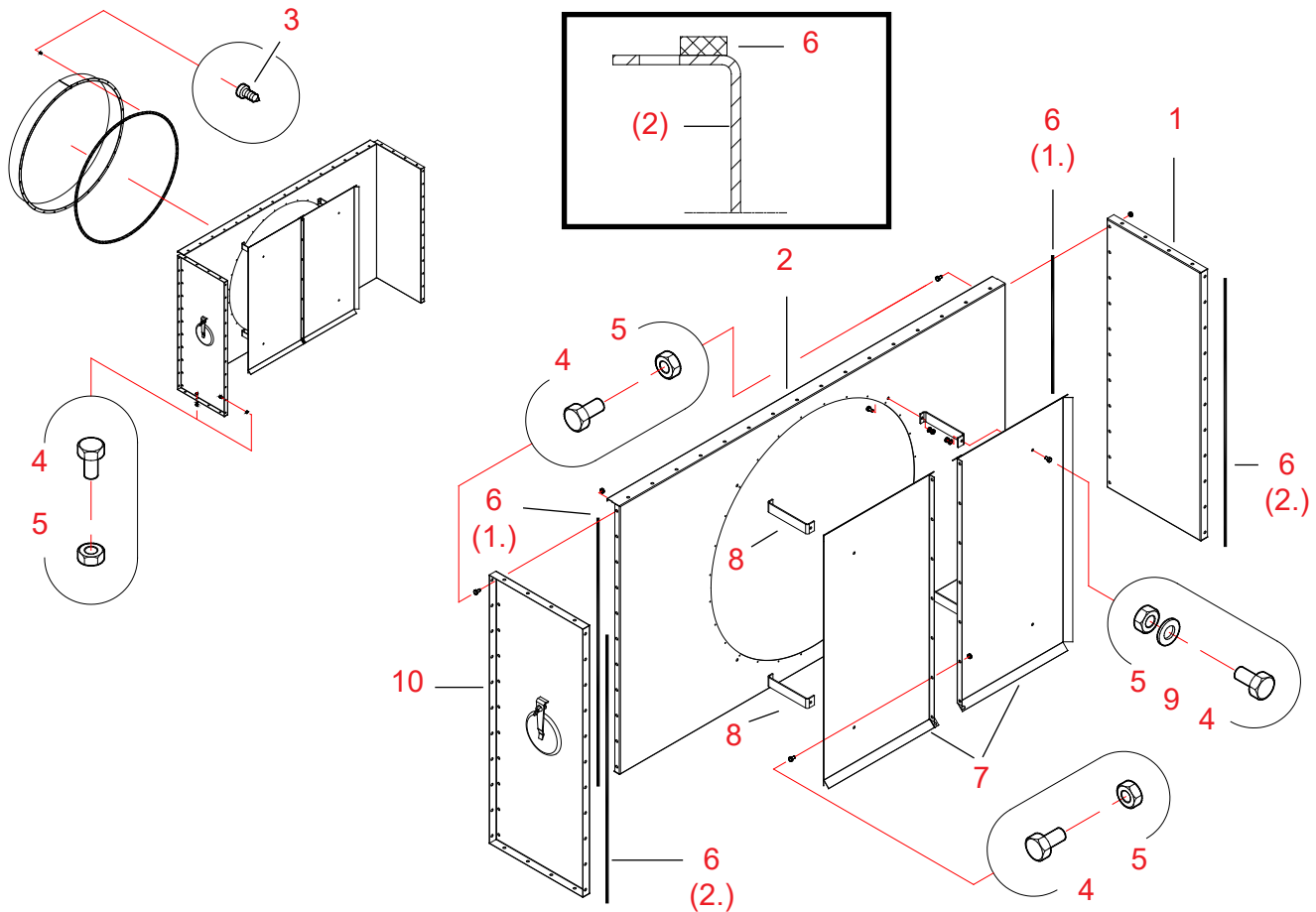
Izveriet stiepli caur diviem caurumiem vārpstā un vilcējatsperes acī, lai izveidotu trīsstūrveida cilpu. (X. attēls)

Novietojiet stieplu bloķētājus vilcējatsperes urbuma abās pusēs.

Nogrieziet stiepli apmēram 30 mm attālumā no stieples bloķētāja.

Gaisa kanāla gals 0.5 2W (A71211) – centrālā daļa S, Ø 1000 mm

Rezerves daļas



20060921

No-rāde	Detāļas nr.	Apzīmējums 1	Apzīmējums 2	Gab.	Dwg. Nr.	Svars	Grupa
1	A70635	GAIS KAN GALS WM06 0,5	SĀNU PLĀK	1	A70635	7.52	3000
2	A71207	GAIS KAN GALS WM06	GALS D1000 AR SKRŪV	1	A71207-B	19.34	3000
3	107720	PAŠVITNOJ SEŠK SKR	4,8X13 ZN	28		0	2010
4	101810	SKR SEŠK ZN 8.8	8X16 AM DIN933	84		0	2010
5	110540	UZGRIEŽNIS ZN 8 M 8	DIN934	84		0	2010
6	115570	BLĪVĒŠ SLOKSN	4X10 MAPA	11		0	2600
7	A71337	GAIS KAN GALS WM06	DIFUZ. PLĀKSNE 1/2	2	A71337	7.65	3000
8	A71231	GAIS KAN GALS WM06	DIFUZ PLĀKS STIPR	4	A71231	0.3	3000
9	111540	PAPLĀKSN ZN	M 8 DIN125	8		0	2010
10	A71401	GAIS KAN GALS WM06 0,5	SĀNU PL AR TĪR LŪKU	1	A71401	7.89	3000



Gaisa kanāla gala A71211 montāža

1. Gala plāksnes mezgla uzstādīšana gaisa kanāla galam

Daļas Darba stadiju numerācija attiecas uz A71211 gaisa kanāla galam rezerves daļu zīmējumā norādītiem numuriem.

*Mēs iesakām veikt gaisa kanāla gala montāžu uz līdzenas plaknes.
Tas nodrošina, ka pilnīgi samontēts gaisa kanāla gals ir taisns.*

- 8 Pievienojiet izkliedes plates pamatnes pie bultskrūves caurumiem gala plāksnē.
- 7 Piestipriniet izkliedes plāksnes pie kronšteiniem.
- 4, 5, 9 Sastipriniet izkliedes plāksnes un kronšteinus, izmantojot bultskrūves un uzgriežņus (M8 x 16, 4 + 4 gab.).
- 4, 5 Savienojiet kopā izkliedes plāksnes, izmantojot bultskrūves un uzgriežņus (M8 x 16, 7 gab.).
- 6 (1.) Piestipriniet blīvēšanas sloksnes pie samontētā gala plākšņu mezgla gala atlokiem.
Piestipriniet blīvējuma sloksnes skrūvju caurumu rindas atlokos iekšpusē (skatiet detaļu zīmējumu).

Gaisa kanāla gala montēšana

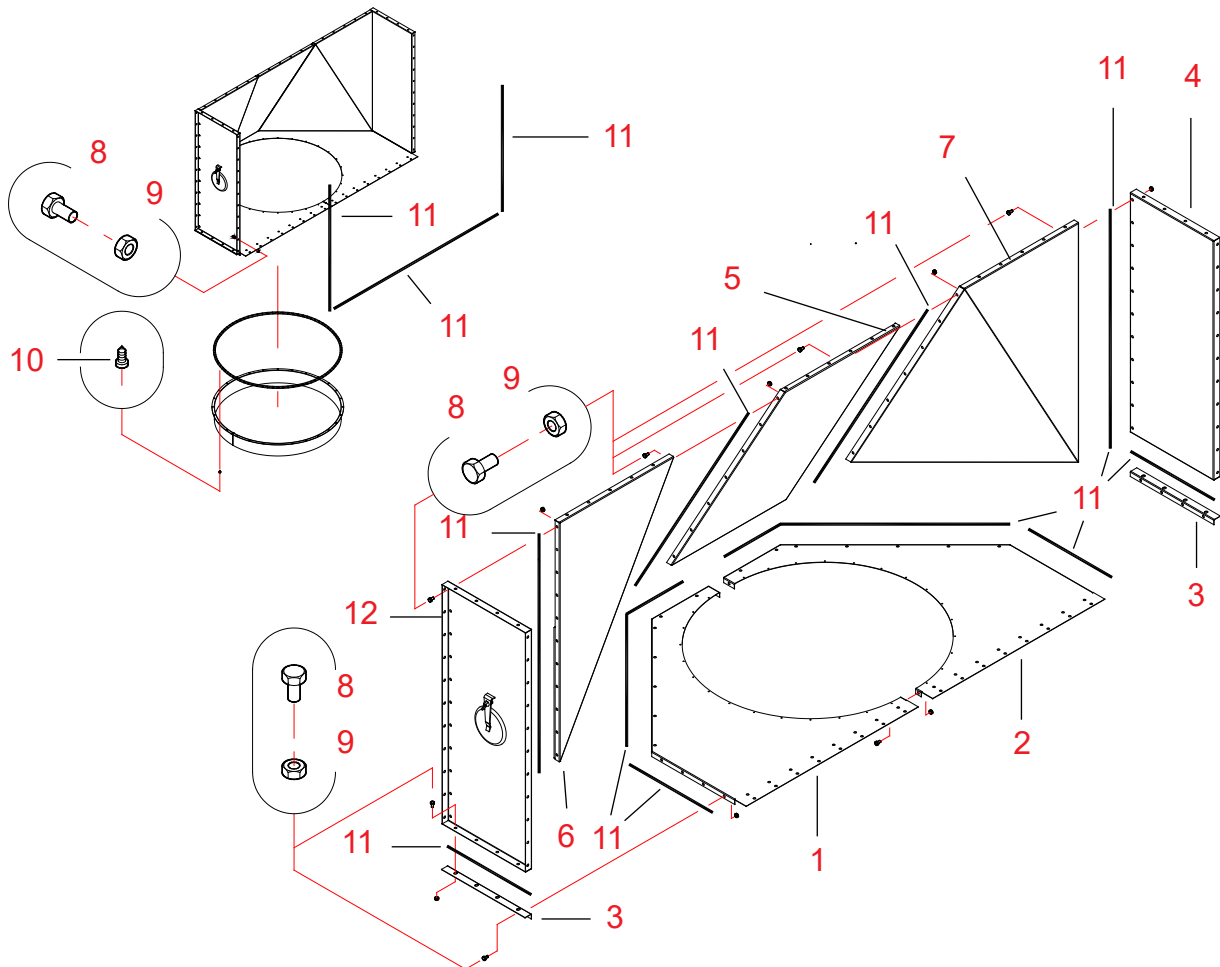
- 6 (2.) Piestipriniet stiprināšanas sloksnes pie sānu plākšņu (detaļas 1 un 10) galu atlokiem.
Piestipriniet blīvējuma sloksnes skrūvju caurumu rindas atlokos iekšpusē (skatiet detaļu zīmējumu).
- 1, 10 Pārvietojiet sānu plāksnes cieši iepretim sekcijas galiem.
Esiet uzmanīgs, lai nesabojātu blīvējuma sloksnes, kad uzstādāt sānu plāksnes.
- 4, 5 Sastipriniet sānu plāksnes, izmantojot bultskrūves un uzgriežņus (M8 x 16, 11 gab. /vienā pusē).
Pievelciet bultskrūves tikai viegli, tā, lai vēlāk Jūs varētu iztaisnot gaisa kanāla galu.
- (1) Pārvietojiet mezglu samontētu 1. etapā pie sānu plāksnēm.
Esiet uzmanīgs, lai nesabojātu blīvējuma sloksnes, kad pārvietojat struktūras.
- 4, 5 Piestipriniet struktūru, kas samontēta 1. stadijā, izmantojot bultskrūves un uzgriežņus (M8 x 16, 11 + 11 gab.).
Pievelciet bultskrūves tikai viegli, tā, lai vēlāk Jūs varētu iztaisnot gaisa kanāla galu.

3. Gaisa caurules savienotāja uzstādīšana (caurules uzmava Ø 1000 mm, pārejas daļa 1000/800 mm vai 1000/630 mm)

- * Skatiet punktu "Gaisa caurules savienotāja iemontēšana gaisa kanāla galā"
- 3 Piestipriniet savienojumu pie gaisa kanāla gala, izmantojot pašvītņojošās skrūves (4,8 x 13, 28 gab.).
- * Pārbaudiet savienojumus un gaisa kanāla gala taisnleņķa formu. Pievelciet visas bultskrūves.

Gaisa kanāla gals 0,5 2W (A71219) – apakšējā daļa/augšējā daļa L, Ø 1000 mm

Rezerves daļas



20060921

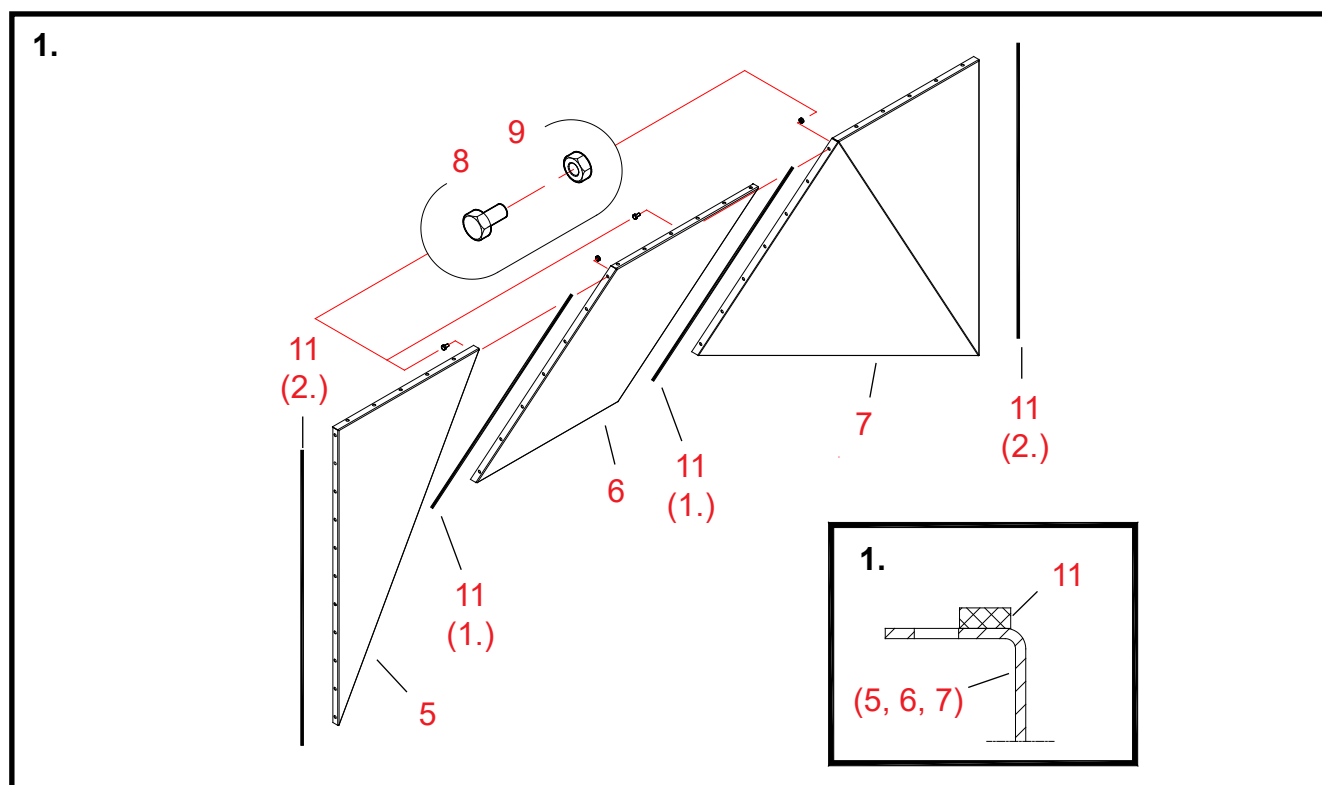
No-rāde	Daļas nr.	Apzīmējums 1	Apzīmējums 2	Gab.	Dwg. Nr.	Svars	Grupa
1	A71217	GAIS KAN GALS WM06 0,5 K	AIZV PLĀK D1000 KR	1	A71217-A	6.23	3000
2	A71218	GAIS KAN GALS WM06 0,5 K	AIZ PLĀK D1000 LAB	1	A71218-A	6.23	3000
3	A70637	GAIS KAN GALS WM06 0,5	STŪRA SLOKSNE	2	A70637-A	0.31	3000
4	A70635	GAIS KAN GALS WM06 0,5	SĀNU PLĀK	1	A70635	7.52	3000
5	A71267	GAIS KAN GALS WM06 0,5 K	DIAGON D1000 CENTR	1	A71267	10.92	3000
6	A71265	GAIS KAN GALS WM06 0,5 K	DIAGON D1000 LABAIS	1	A71265	11.93	3000
7	A71266	GAIS KAN GALS WM06 0,5 K	DIAGON D1000 KREIS	1	A71266	11.93	3000
8	101810	SKR SEŠK ZN 8.8	8X16 AM DIN933	114		0	2010
9	110540	UZGRIEŽNIS ZN 8 M 8	DIN934	114		0	2010
10	107720	PAŠVĪTŅOJ SEŠK SKR	4,8X13 ZN	28		0	2010
11	115570	BLĪVĒŠ SLOKSN	4X10 MAPA	20		0	2600
12	A71401	GAIS KAN GALS WM06 0,5	SĀNU PL AR TĪR LŪKU	1	A71401	7.89	3000

Gaisa kanāla gala A71219 montāža

*Mēs iesakām veikt gaisa kanāla gala montāžu uz līdzenas plaknes.
Tas nodrošina, ka pilnīgi samontēts gaisa kanāla gals ir taisns.*

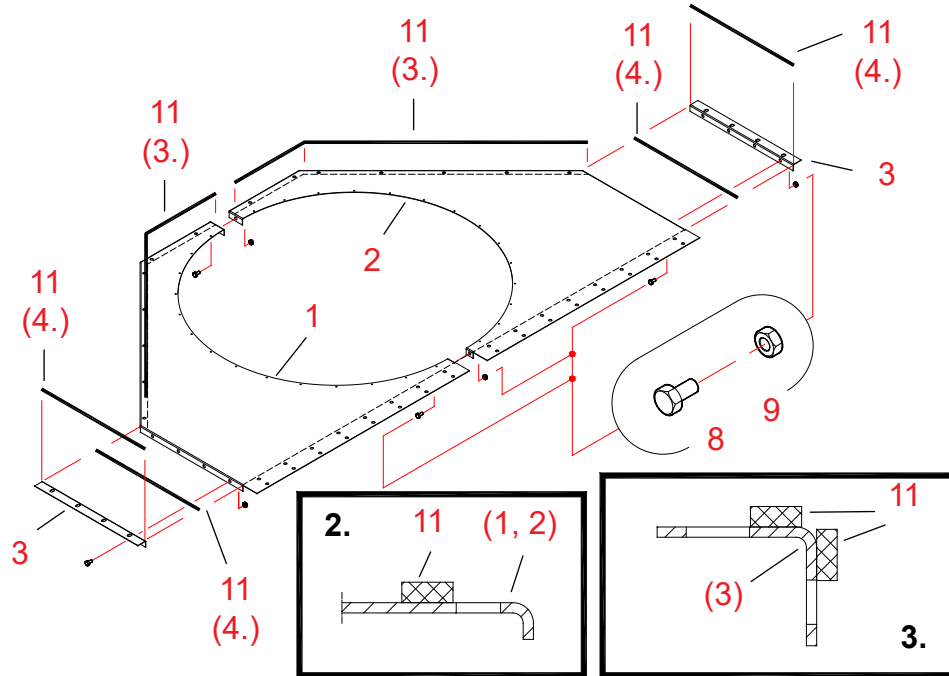
1. Gala plāksnes mezgla uzstādīšana gaisa kanāla galam

- Daļas Darba stadiju numerācija attiecas uz A71219 gaisa kanāla galam rezerves daļu zīmējumā norādītiem numuriem.
- 11 (1.) **Piestipriniet blīvējuma sloksnes pie diagonālo galu centrālā daļas (detaja 5) abiem gala atlokiem.**
Piestipriniet blīvējuma sloksnes atlokos, skrūvju caurumu rindu iekšpusē (skatiet detaļu att. 1).
- 5, 6, 7 **Savienojiet kopā diagonālā gala centrālo daļu un kreisā un labā sāna daļas.**
Esiet uzmanīgs, lai nesabojātu blīvējuma sloksnes, kad savienojat daļas.
- 8, 9 **Sastipriniet diagonālā gala savienojumus (2 gab.), izmantojot bultskrūves un uzgriežņus (M8 x 16, 7 + 7 gab.).**
Pievelciet bultskrūves tikai viegli, tā, lai vēlāk Jūs varētu iztaisnot gaisa kanāla galu.
- 11 (2.) **Piestipriniet blīvējuma sloksnes pie gala plāksnes struktūras, savienotas 1. stadijā, gala atlokiem.**
Piestipriniet blīvējuma sloksnes atlokos, skrūvju caurumu rindu iekšpusē (skatiet detaļu att. 1).

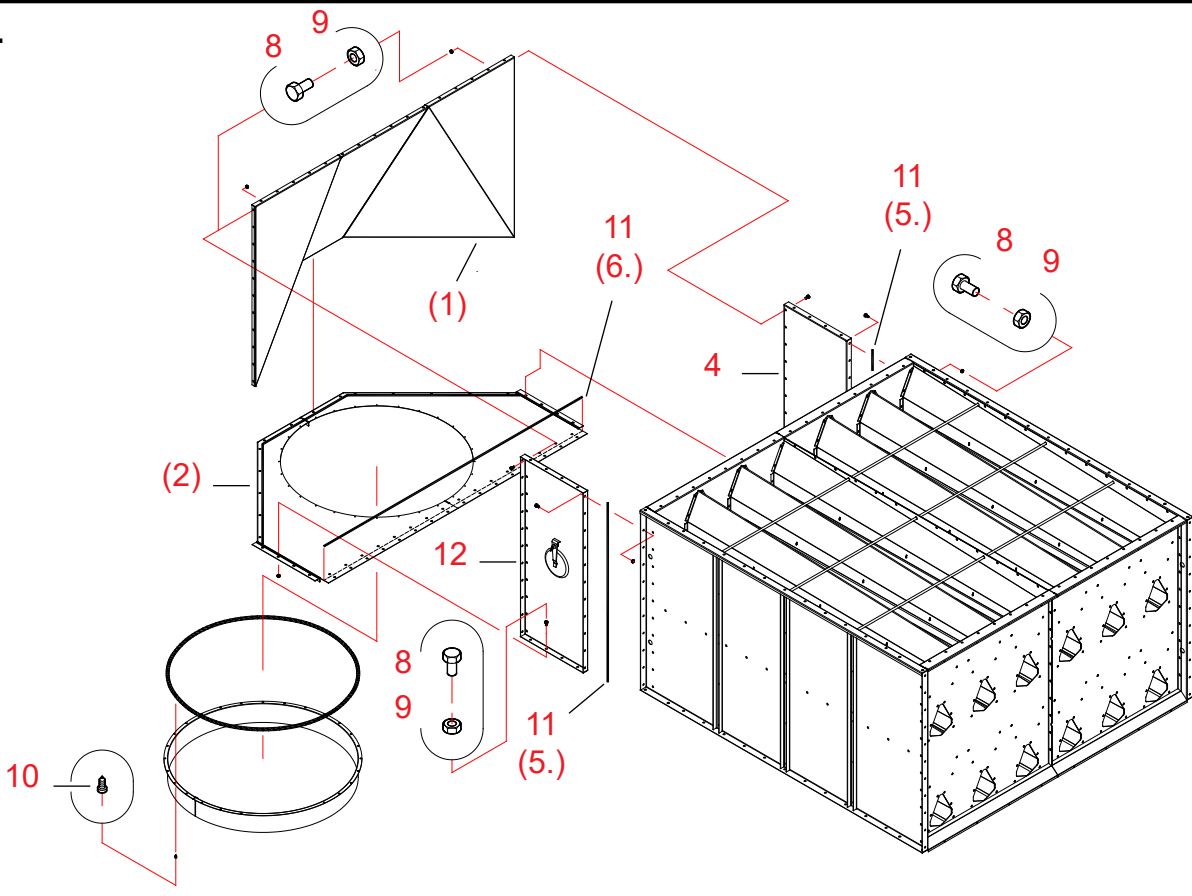




2.



3.





2. Aizvaru plāksnes mezgla uzstādīšana gaisa kanāla galam.

- 1, 2 **Savienojiet kopā aizvaru plākšņu puses.**
- 8, 9 **Sastipriniet aizvara plākšņu savienojumus (2 gab.), izmantojot bultskrūves un uzgriežņus (M8 x 16, 1 + 1 gab.).**
- 11 (3.) **Piestipriniet blīvēšanas sloksnes pie aizvaru plāksnes augšējās virsmas centrālajā daļā un diagonālā gala sānu daļās.**
Piestipriniet blīvējuma sloksnes atlokos, skrūvju caurumu rindu iekšpusē (skatiet detaļu att. 2).
- 11 (4.) **Piestipriniet blīvēšanas sloksnes pie stūra slokšņu (detaļas 3) atlokiem.**
Piestipriniet blīvējuma sloksnes skrūvju caurumu rindas iekšpusē (skatiet detaļu zīmējumā 3).
- 3 **Piestipriniet stūra sloksnes pie aizvaru plāksnes gala atlokiem.**
- 8, 9 **Piestipriniet stūra sloksnes (2 gab.), izmantojot bultskrūves un uzgriežņus (M8 x 16, 4 +4 gab.).**

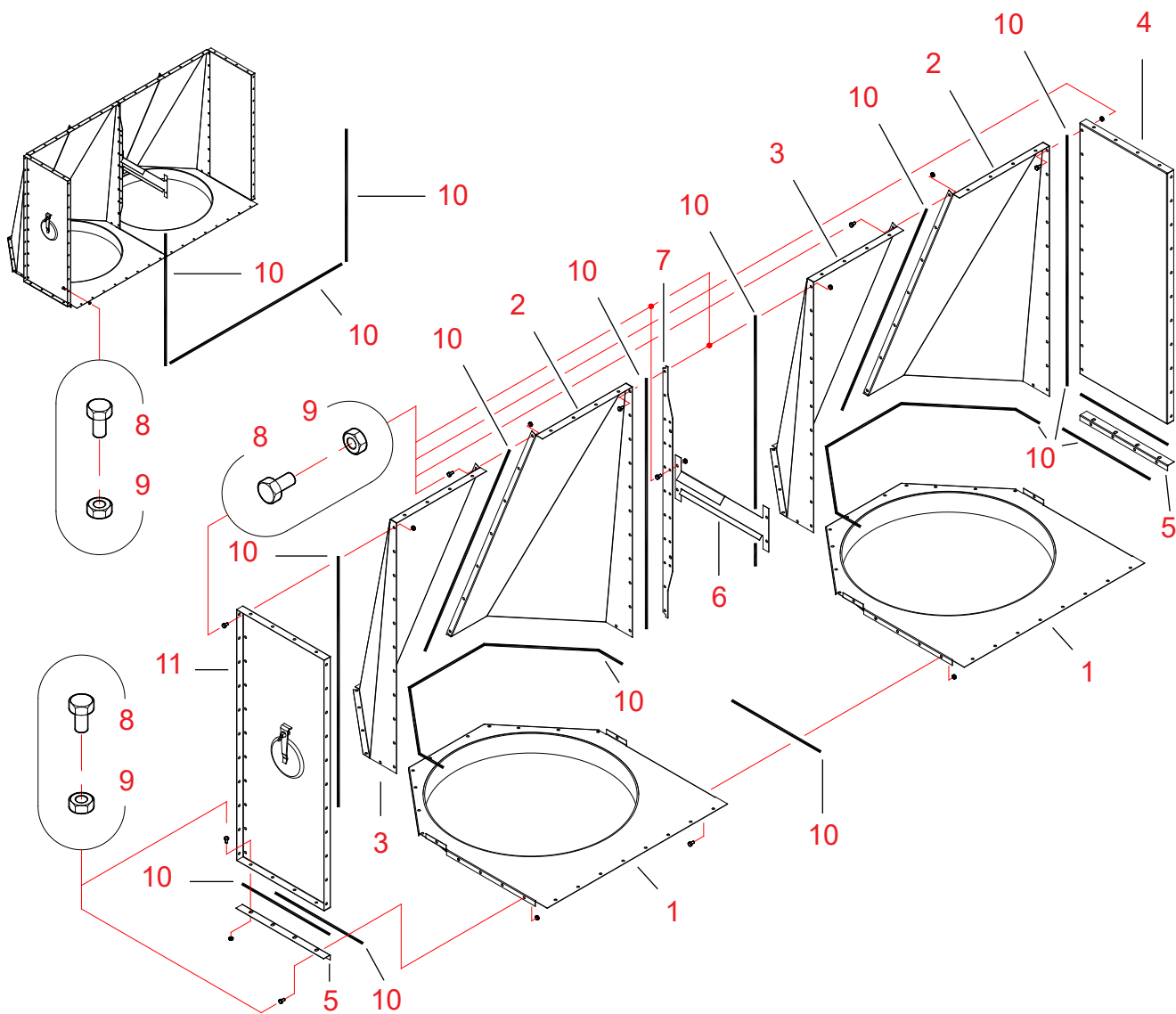
3. Gaisa kanāla gala montāža

- 11 (5.) **Piestipriniet stiprināšanas sloksnes pie sānu plāksnes (detaļas 4 un 12) atlokiem.**
Piestipriniet blīvējuma sloksnes skrūvju caurumu rindas iekšpusē.
- 4, 12 **Pārvietojiet sānu plāksnes cieši pretī sekcijas galam.**
Esiet uzmanīgs, lai nesabojātu blīvējuma sloksnes, kad uzstādāt sānu plāksnes.
- 8, 9 **Piestipriniet sānu plāksnes pie sekcijas, izmantojot bultskrūves un uzgriežņus (M8 x 16, 11 gab./ uz vienu sānu plāksni).**
Pievelciet bultskrūves tikai viegli, tā, lai vēlāk Jūs varētu iztaisnot gaisa kanāla galu.
- 11 (6.) **Piestipriniet blīvēšanas sloksni pie mezgla garās apmales, kas samontēta 2. etapā.**
Piestipriniet blīvējuma sloksnes ārējās skrūvju caurumu rindas iekšpusē.
- (2) **Pārvietojiet mezglu, samontētu 2. etapā, zem sekcijas apmales.**
Salāgojiet urbumus ārējā skrūvju urbumu rindā ar caurumiem sekcijā.
Esiet uzmanīgs, lai nesabojātu blīvējuma sloksnes, kad pārvietojat struktūras.
- 8, 9 **Piestipriniet detaļu pie sekcijas un pie sānu plāksnēm, izmantojot bultskrūves un uzgriežņus (M8 x 16, 16 +8 4 gab.).**
Pievelciet bultskrūves tikai viegli, tā, lai vēlāk Jūs varētu iztaisnot gaisa kanāla galu.
- (1) **Pārvietojiet 1. etapā samontēto mezglu, uz 2. etapā samontētā mezgla augšu un pie sānu plāksnēm.**
Esiet uzmanīgs, lai nesabojātu blīvējuma sloksnes, kad pārvietojat struktūras.
- 8, 9 **Piestipriniet struktūru, kas samontēta 1. stadijā, izmantojot bultskrūves un uzgriežņus (M8 x 16, 14 + 11 + 11 gab.).**
Pievelciet bultskrūves tikai viegli, tā, lai vēlāk Jūs varētu iztaisnot gaisa kanāla galu.
- * **Skatiet punktu "Gaisa caurules savienotāja iemontēšana gaisa kanāla galā"**
Caurules uzdeva Ø 1000 mm, pārejas daļa 1000/800 mm vai 1000/630 mm.
- 10 **Piestipriniet savienojumu pie gaisa kanāla gala, izmantojot pašvītņojošās skrūves (4,8 x 13, 28 gab.).**
- * **Pārbaudiet savienojumus un gaisa kanāla gala taisnleņķa formu. Pievelciet visas bultskrūves.**



Gaisa kanāla gala 0,5 2W (A70611) – apakšējā daļa/augšējā daļa L, Ø 800 mm

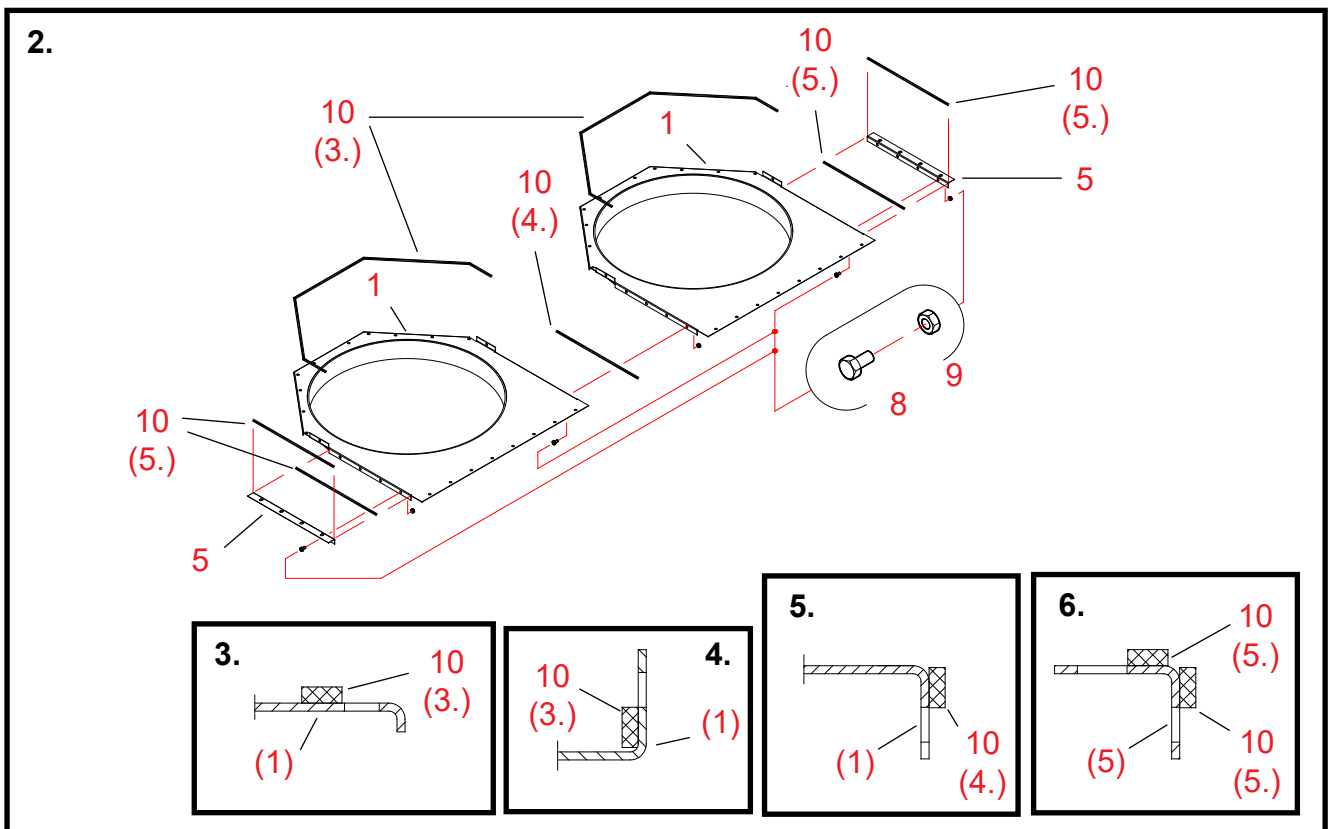
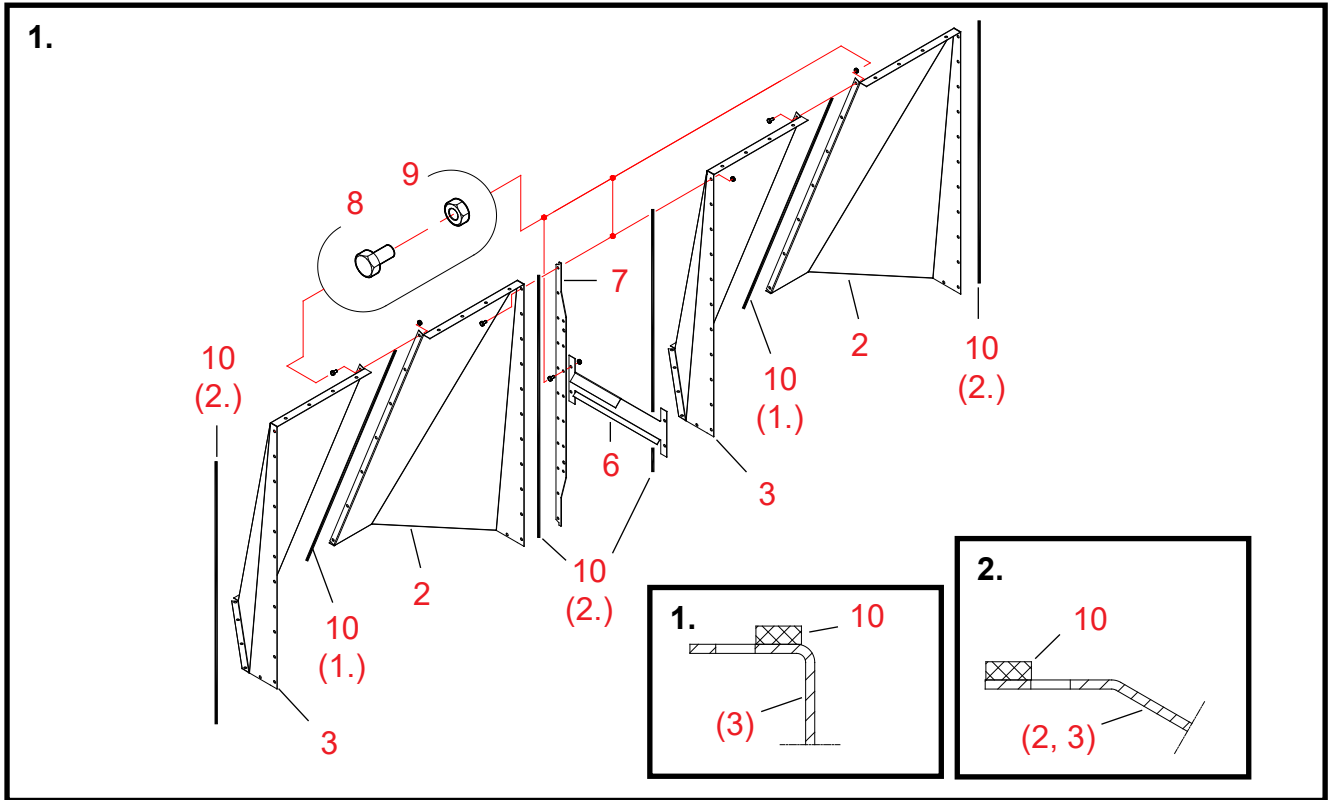
Rezerves daļas





20060921

No-rāde	Detaiļas nr.	Apzīmējums 1	Apzīmējums 2	Gab.	Dwg. Nr.	Svars	Grupa
1	A70630	GAIS KAN GALS WM06 0,5	VER VIEN D800	2	A70630	5.33	3000
2	A70609	GAIS KAN GALS WM06 0,5 K	VIENG D800 KREIS	2	A70609	9.75	3000
3	A70610	GAIS KAN GALS WM06 0,5 K	VIENG D800 LABAIS	2	A70610	9.75	3000
4	A70635	GAIS KAN GALS WM06 0,5	SĀNU PLĀK	2	A70635	7.52	3000
5	A70637	GAIS KAN GALS WM06 0,5	STŪRA SLOKSNE	2	A70637-A	0.31	3000
6	A70660	GAIS KAN GALS WM06 0,5	TAISNS ATBALSTS	1	A70660-A	0.77	3000
7	A70810	AUGŠ SEKCIJA WM06	VERTIKĀL BALSTS PL3	1	A70810-B	1.12	3000
8	101810	SKR SEŠK ZN 8.8	8X16 AM DIN933	138		0	2010
9	110540	UZGRIEŽNIS ZN 8 M 8	DIN934	138		0	2010
10	115570	BLĪVĒŠ SLOKSN	4X10 MAPA	19		0	2600
11	A71401	GAIS KAN GALS WM06 0,5	SĀNU PL AR TĪR LŪKU	1	A71401	7.89	3000





Gaisa kanāla gala A71410 montāža

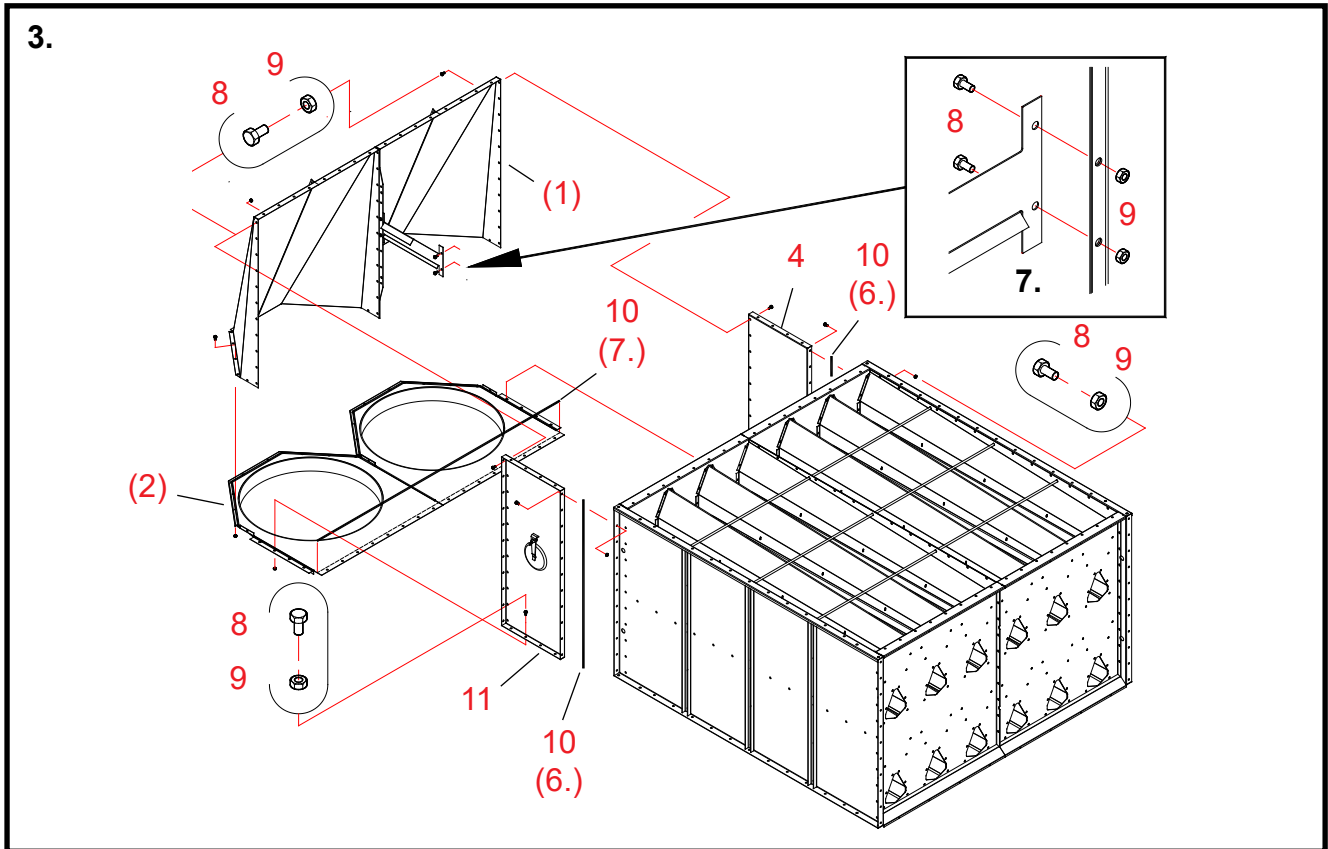
*Mēs iesakām veikt gaisa kanāla gala montāžu uz līdzenas plaknes.
Tas nodrošina, ka pilnīgi samontēts gaisa kanāla gals ir taisns.*

1. Gala plāksnes mezgla uzstādīšana gaisa kanāla galam

- Daļas Darba stadiju numerācija attiecas uz A71410 kanāla galam rezerves daļu zīmējumā norādītiem numuriem.
- 10 (1.) **Piestipriniet blīvēšanas sloksnes pie diagonālā gala (detaļa 3) kreisās puses centra atloka.**
Piestipriniet blīvējuma sloksnes atlokos, skrūvju caurumu rindu iekšpusē (skatiet detaļu att. 1).
- 2, 3 **Samontējiet divu līdzīgu diagonālo galu ierīces (no detaļām 2 un 3).**
Esiet uzmanīgs, lai nesabojātu blīvējuma sloksnes, kad savienojat daļas.
- 8, 9 **Nostipriniet diagonālo galu ierīču centra savienojumus, izmantojot bultskrūves un uzgriežņus (M8 x 16, 7 +7 gab.).**
Pievelciet bultskrūves tikai viegli, tā, lai vēlāk Jūs varētu iztaisnot gaisa kanāla galu.
- 10 (2.) **Piestipriniet blīvēšanas sloksnes pie diagonālā gala mezglu (detaļas 2 + 3) abiem sānu atlokiem.**
Piestipriniet blīvējuma sloksnes skrūvju caurumu rindas atlokos ārpusē (skatiet detaļu att. 2).
- 7 **Novietojiet vertikālo balstu starp diagonālā gala struktūrām.**
Kad uzstādiat vertikālo balstu, esiet uzmanīgs, lai nesabojātu blīvējuma sloksnes.
- 8, 9 **Piestipriniet diagonālā gala ierīces un vertikālo balstu, izmantojot bultskrūves un uzgriežņus (M8 x 16, 11 gab.).**
Pievelciet bultskrūves tikai viegli, tā, lai vēlāk Jūs varētu iztaisnot gaisa kanāla galu.
- 6 **Uzstādiat taisno gaisa kanāla gala balstu vertikālajā balstā (detaļa 7).**
Izraugieties pēc zīmējuma pareizo pozīciju balstam.
- 8, 9 **Piestipriniet balstu, izmantojot bultskrūves un uzgriežņus (M8 x 16, 2 gab.).**

2. Aizvaru plāksnes mezgla uzstādīšana gaisa kanāla galam.

- 10 (3.) **Piestipriniet blīvēšanas sloksnes pie aizvaru plākšņu (detaļa 1) augšējās virsmas pie diagonālā gala.**
Piestipriniet blīvējuma sloksnes atlokos, skrūvju caurumu rindu iekšpusē (skatiet detaļu att. 3).
Pagariniet blīvējuma sloksnes aizvara plāksnes vertikālo atloku iekšpusē (skatiet detaļu zīmējumu 4).
- 10 (4.) **Piestipriniet blīvēšanas sloksni pie aizvaru plākšņu centra savienojuma (tikai pie vienas no plāksnēm).**
Piestipriniet blīvējuma sloksnes skrūvju caurumu rindas iekšpusē atlokā (skatiet detaļu att.
- 1 + 1 **Novietojiet vienu pret otru aizvaru plākšņu centra atlokus (detaļa 1).**
- 8, 9 **Savienojiet kopā aizvaru plāksnes, izmantojot bultskrūves un uzgriežņus (M8 x 16, 8 gab.).**
Pievelciet bultskrūves tikai viegli, tā, lai vēlāk Jūs varētu iztaisnot gaisa kanāla galu.
- 10 (5.) **Piestipriniet blīvēšanas sloksnes pie stūra slokšņu (detaļas 5) atlokiem.**
Piestipriniet blīvējuma sloksnes skrūvju caurumu rindas iekšpusē (skatiet detaļu zīmējumā 6).
- 5 **Piestipriniet stūra sloksnes pie aizvaru plāksnes gala atlokiem.**





8, 9 **Piestipriniet stūra sloksnes (2 gab.), izmantojot bultskrūves un uzgriežņus (M8 x 16, 4 +4 gab.).**

3. Gaisa kanāla gala montāža

10 (6.) **Piestipriniet stiprināšanas sloksnes pie sānu plāksnes (detalās 4 un 11) atlokiem.**
Piestipriniet blīvējuma sloksnes skrūvju caurumu rindas iekšpusē.

4, 11 **Pārvietojiet sānu plāksnes cieši pretī sekcijas galam.**
Esiet uzmanīgs, lai nesabojātu blīvējuma sloksnes, kad uzstādāt sānu plāksnes.

8, 9 **Piestipriniet sānu plāksnes pie sekcijas, izmantojot bultskrūves un uzgriežņus (M8 x 16, 11 gab./ uz vienu sānu plāksni).**
Pievelciet bultskrūves tikai viegli, tā, lai vēlāk Jūs varētu iztaisnot gaisa kanāla galu.

10 (7.) **Piestipriniet blīvēšanas sloksni pie mezgla garās apmales, kas samontēta 2. etapā.**
Piestipriniet blīvējuma sloksnes skrūvju caurumu rindas iekšpusē.

(2) **Pārvietojiet mezglu, samontētu 2. etapā, zem sekcijas apmales.**
Salāgojiet urbumus skrūvju urbumu rindā ar caurumiem sekcijā.
Esiet uzmanīgs, lai nesabojātu blīvējuma sloksnes, kad pārvietojat struktūras.

8, 9 **Piestipriniet detaļu pie sekcijas un pie sānu plāksnēm, izmantojot bultskrūves un uzgriežņus (M8 x 16, 16 +8 4 gab.).**
Pievelciet bultskrūves tikai viegli, tā, lai vēlāk Jūs varētu iztaisnot gaisa kanāla galu.

(1) **Pārvietojiet 1. etapā samontēto mezglu, uz 2. etapā samontētā mezgla augšu un pie sānu plāksnēm.**
Esiet uzmanīgs, lai nesabojātu blīvējuma sloksnes, kad pārvietojat struktūras.

8, 9 **Piestipriniet struktūru, kas samontēta 1. stadijā, pie to apakšējās apmales, izmantojot bultskrūves un uzgriežņus (M8 x 16, 23 gab.).**

8, 9 **Piestipriniet struktūru, kas samontēta 1. stadijā, pie to galiem, izmantojot bultskrūves un uzgriežņus (M8 x 16, 11 + 11 gab.).**

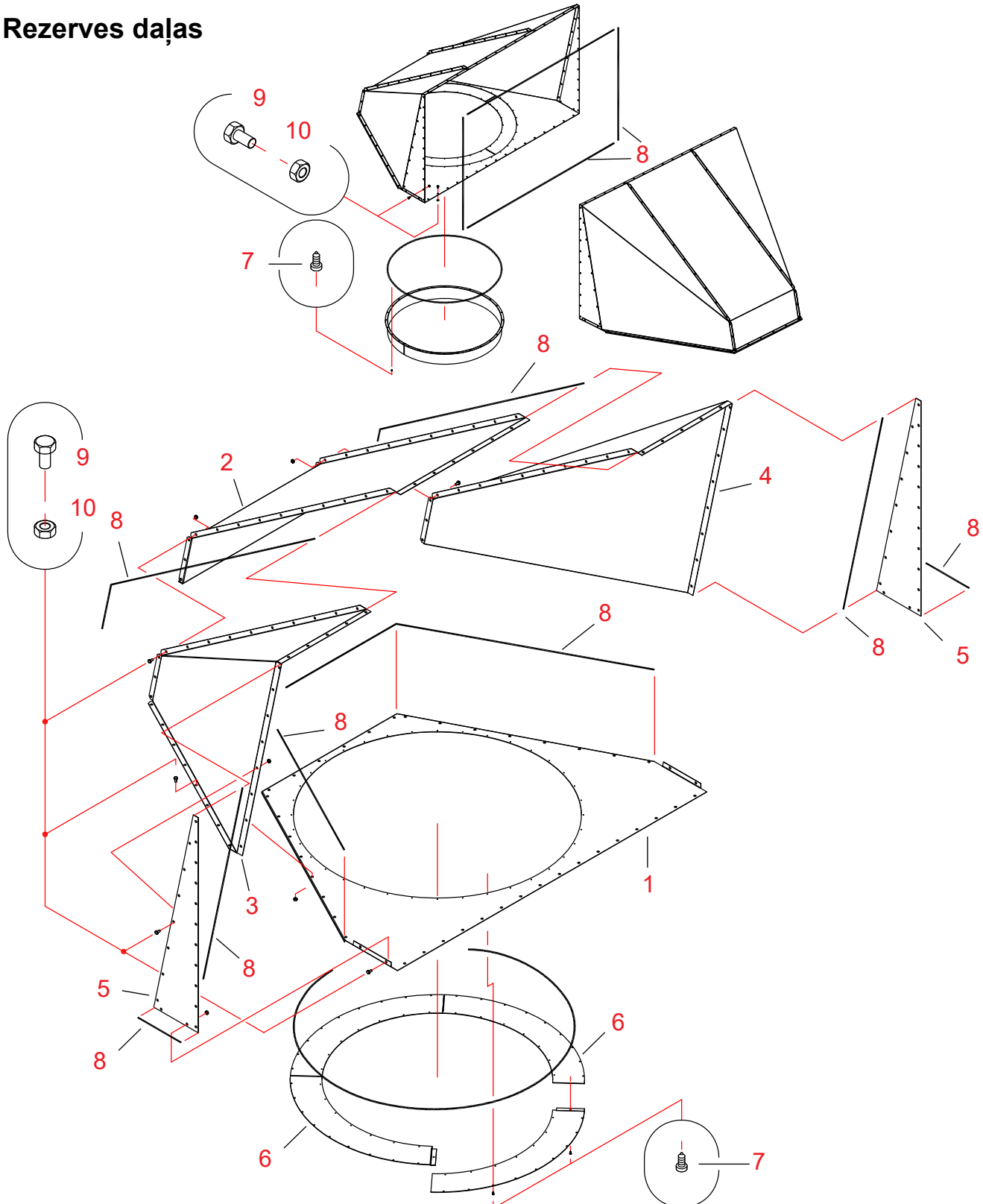
8, 9 **Piestipriniet gaisa kanāla gala taisno balstu, izmantojot bultskrūves un uzgriežņus (M8 x 16, 2 gab.)**
Skatiet detaļu zīm. 7. Pievelciet bultskrūves tikai viegli, tā, lai vēlāk Jūs varētu iztaisnot gaisa kanāla galu.

* **Pārbaudiet savienojumus un gaisa kanāla gala taisnleņķa formu. Pievelciet visas bultskrūves.**



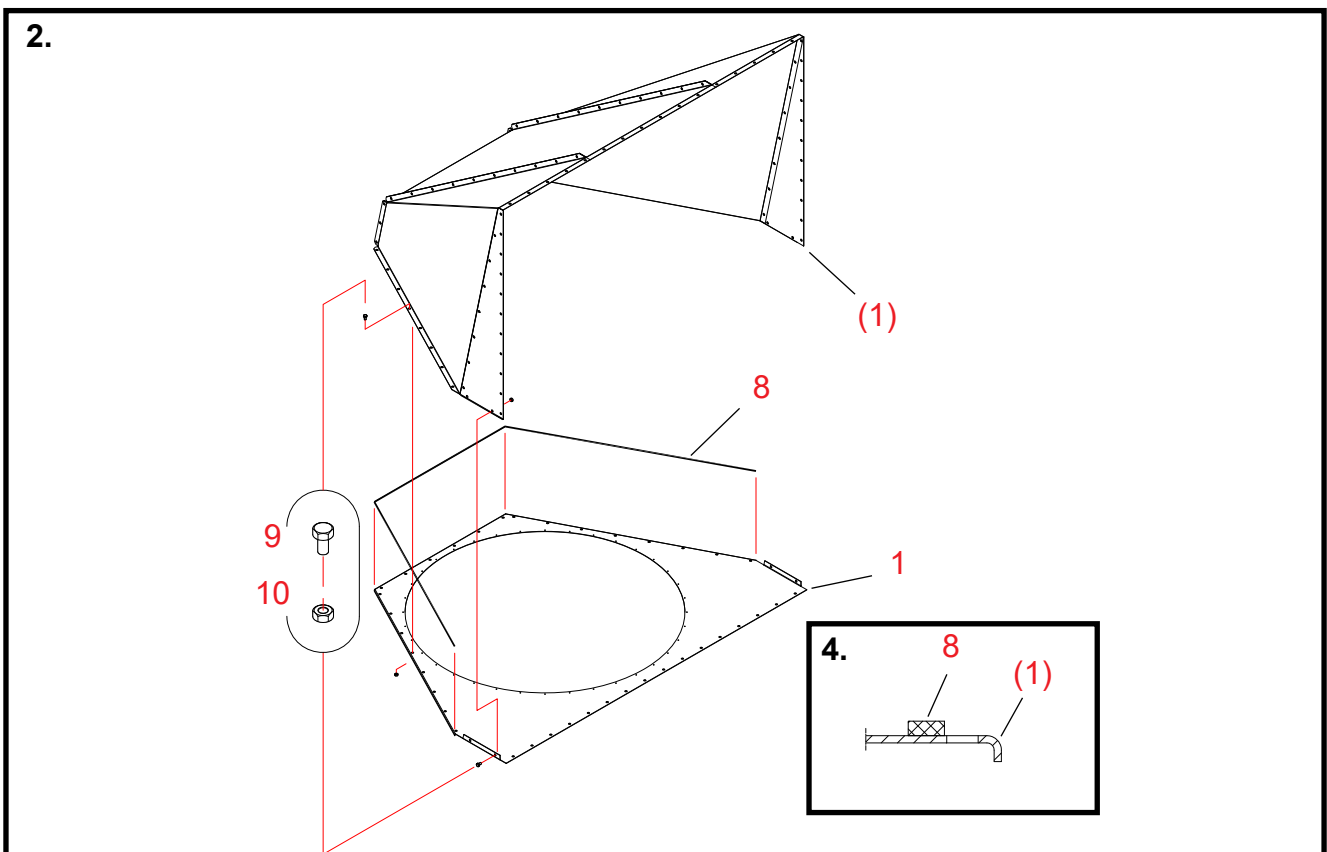
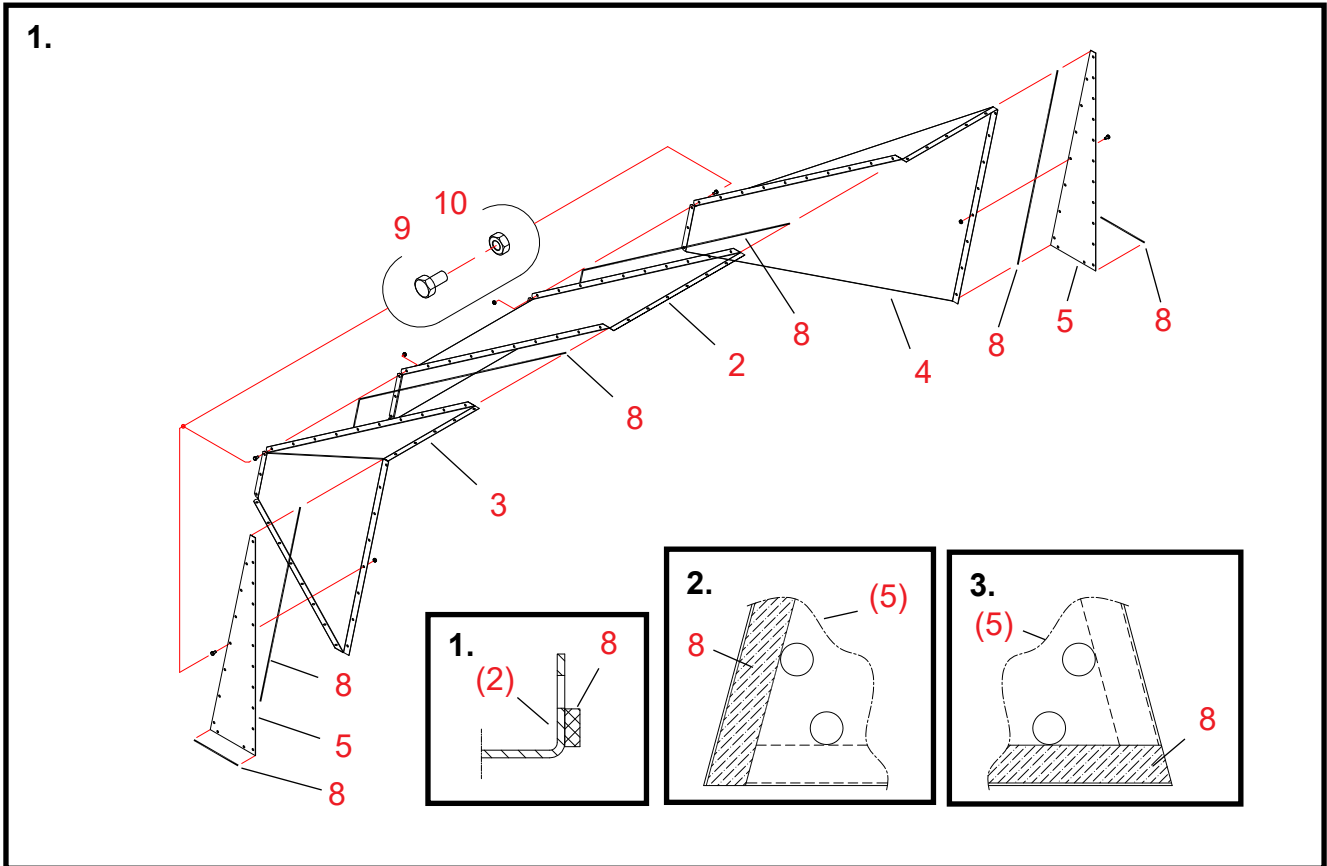
Gaisa kanāla gals 0.5 2W / 3W / 4W (A71090) – centrālā daļa L, ø 1250 / 1000 mm

Rezerves daļas





No- rāde	Detaiļas nr.	Apzīmējums 1	Gab.	Dwg. Nr.	Svars	Grupa
1	A71084	GAIS KAN GALS AIZ PL VIENGABALA D1250 WM06 K	1	A71084	10,1	3000
2	A71086	GAIS KAN GALS VIENGAB D1250 WM06 K CENTR	1	A71086	18,6	3000
3	A71087	GAIS KAN GALS VIENGAB LABAIS D1250 WM06 K	1	A71087	16,6	3000
4	A71088	GAIS KAN GALS VIENGAB KREIS D1250 WM06 K	1	A71088	16,6	3000
5	A71089	GAIS KAN GALS TRĪSSTŪR D1250 WM06 K	2	A71089	2,1	3000
6	A71254	GAIS KAN GALS 1/4 RIŅĶIS D1250/1000 WM06	4	A71254	2,0	3000
7	107720	PAŠVĪTŅOJ SEŠK SKR 4,8X13 ZN	72			2010
8	115570	BLĪVĒŠ SLOKSN 4X8 EKO-40	24			2600
9	101810	SKR SEŠK ZN 8.8 8X16 AM DIN933	126			2010
10	110540	UZGRIEŽNIS M8 ZN 8 DIN934	126			2010





Gaisa kanāla gala A71090 montāža

*Mēs iesakām veikt gaisa kanāla gala montāžu uz līdzenas plaknes.
Tas nodrošina, ka pilnīgi samontēts gaisa kanāla gals ir taisns.*

1. Gala plāksnes mezgla uzstādīšana gaisa kanāla galam

(Skatiet zīmējumu iepriekšējā lappusē)

- Daļas Darba stadiju numerācija attiecas uz A71090 kanāla galam rezerves daļu zīmējumā norādītiem numuriem.
- 8 **Piestipriniet blīvējuma sloksnes pie diagonālo galu centrālā daļas (detaļa 2) abiem gala atlokiem.**
Piestipriniet blīvējuma sloksnes skrūvju caurumu rindas atlokos iekšpusē (skatiet detaļu att. 1 iepriekšējā lappusē).
- 2, 3, 4 **Savienojiet kopā diagonālā gala centrālo daļu un kreisā un labā sāna daļas.**
Esiet uzmanīgs, lai nesabojātu blīvējuma sloksnes, kad savienojat daļas.
- 9, 10 **Sastipriniet diagonālo galu (2, 3 un 4) savienojumus, izmantojot bultskrūves un uzgriežņus (M8 x 16, 11 +11 gab.).**
Pievelciet bultskrūves tikai viegli, tā, lai vēlāk Jūs varētu iztaisnot gaisa kanāla galu.
- 8 **Piestipriniet garās blīvēšanas sloksnes pie sāniem ar trīsstūra plāksņu 7 caurumiem (detaļas 5).**
Piestipriniet blīvējuma sloksnes pie plāksnes apmales ārpus skrūvju caurumu rindas (skatiet detaļu att. 2 iepriekšējā lappusē).
Ievērojiet, ka jums jāizveido viena labā un viena kreisā plāksne, t.i. novietojiet blīvējumus plāksnes pretējās pusēs.
Trīsstūra plāksne, kas jāpievieno pie diagonālā gala kreisās puses ir redzama detaļu zīmējumā 2.
- 8 **Piestipriniet īsās blīvēšanas sloksnes pie trīsstūra plāksņu sāniem ar 2 caurumiem (detaļas 5).**
Piestipriniet blīvējuma sloksnes pie plāksnes apmales ārpus skrūvju caurumu rindas (skatiet detaļu att. 3 iepriekšējā lappusē).
Ievērojiet, ka īsie blīvējumi tiek piestiprināti plāksnes atšķirīgās pusēs, nekā garie.
Trīsstūra plāksne, kas jāpievieno pie diagonālā gala kreisās puses ir redzama detaļu zīmējumā 3.
- 4 **Pārvietojiet trīsstūra plāksnes cieši pret diagonālā gala mezgla galiem.**
Esiet uzmanīgs, lai nesabojātu blīvējuma sloksnes, kad uzstādāt sānu plāksnes.
- 9, 10 **Piestipriniet trīsstūra plāksnes, izmantojot bultskrūves un uzgriežņus (M8 x 16, 7 gab./ uz trīsstūra plāksni).**
Pievelciet bultskrūves tikai viegli, tā, lai vēlāk Jūs varētu iztaisnot gaisa kanāla galu.

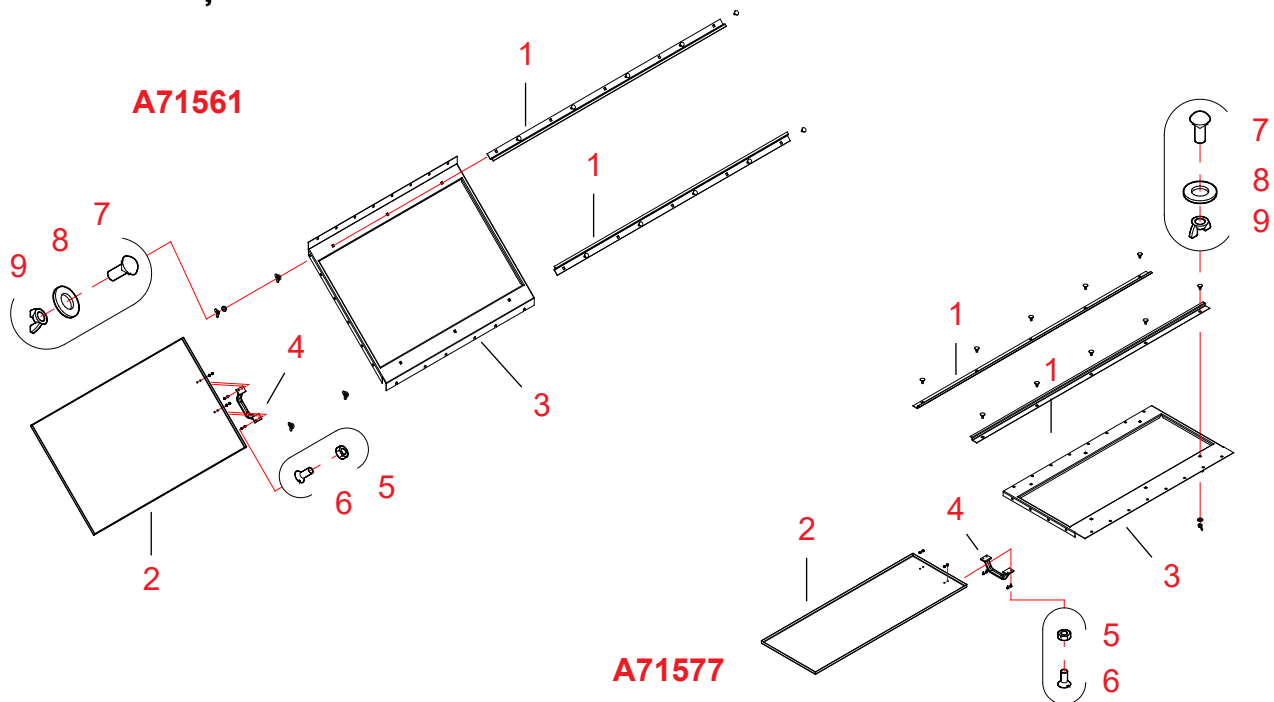
2. Gaisa kanāla gala montāža

- 8 **Piestipriniet blīvēšanas sloksnes pie aizvaru plāksnes augšējās virsmas centrālajā daļā un diagonālā gala sānu daļās.**
Piestipriniet blīvējuma sloksnes atlokos, skrūvju caurumu rindu iekšpusē (skatiet detaļu att. 4).
- 1 **Pievienojiet aizvaru plāksni pie diagonālā gala, kas samontēts 1. etapā, apakšējās virsmas.**
Novietojiet trīsstūra plāksņu apakšējos galus vertikālo atloku iekšpusē.
Esiet uzmanīgs, lai nesabojātu blīvējuma sloksnes, kad savienojat daļas.
- 9, 10 **Piestipriniet aizvara plāksni pie diagonālā gala un trīsstūra plāksnēm, izmantojot bultskrūves un uzgriežņus (M8 x 16, 22 gab.).**
- * **Skatiet punktu "Gaisa caurules savienotāja iemontēšana gaisa kanāla galā"**
Caurules uzmava \varnothing 1250 mm, caurules uzmava \varnothing 1000 mm, pārejas daļa 1000/800 mm vai 1000/630 mm.
- 7 **Pievienojiet pāreju (6 detaļas) gaisa kanāla galam, izmantojot pašurbjošās skrūves (4,8 x 13, 28 gb.).**
- * **Pārbaudiet savienojumus un gaisa kanāla gala taisnleņķa formu. Pievelciet visas bultskrūves.**

Gaisa kanāla gals 0,5 (A71561) - gaisa atveres aizvietošana atgriešanas apakšā

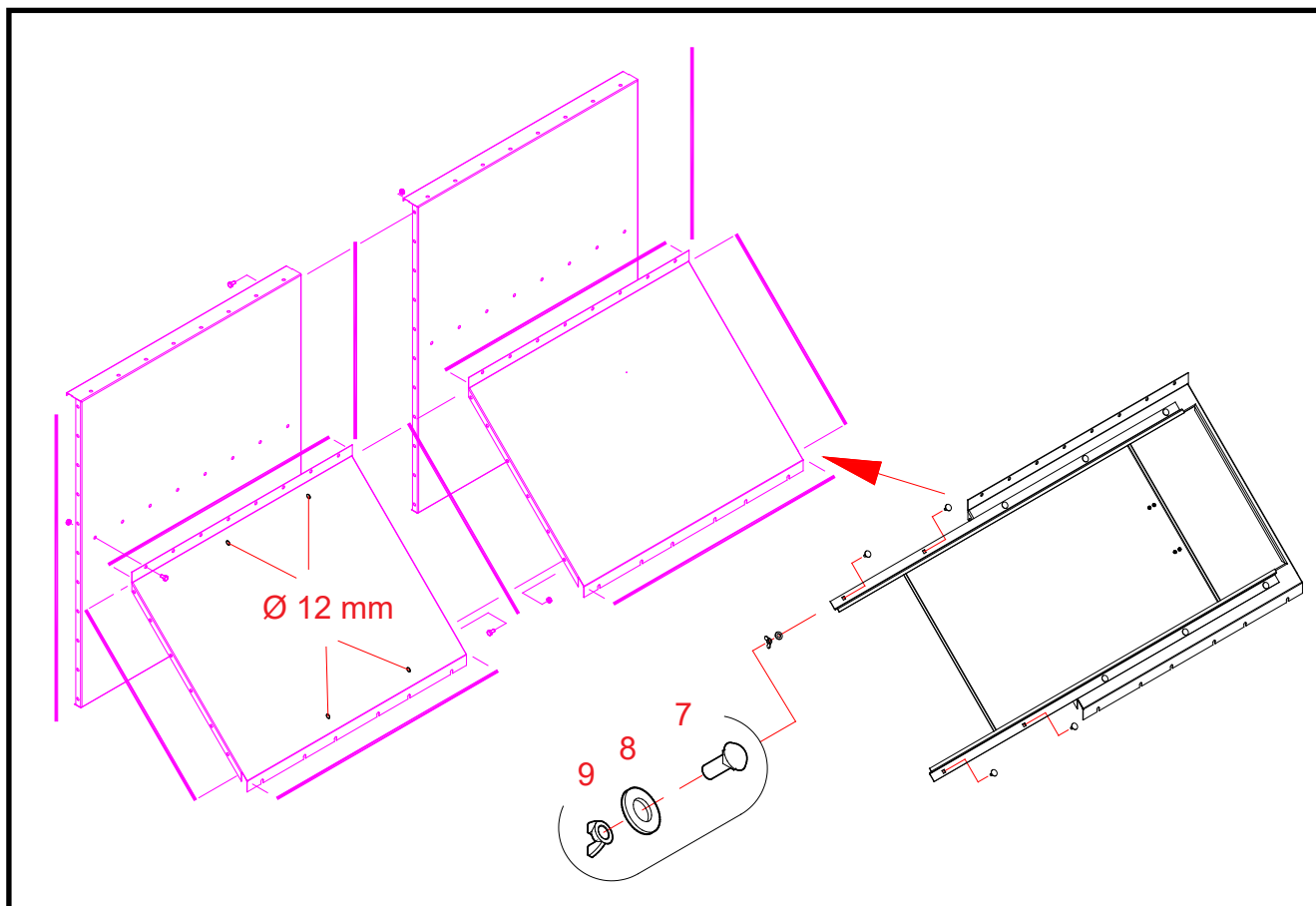
Gaisa kanāla gals 0,5 (A71577) - aizstājēja gaisa atvere aizvara plāksnē

Rezerves daļas



20070322

No-rāde	Daļas nr.	Apzīmējums 1	Apzīmējums 2	Gab.	Dwg. Nr.	Svars	Grupa
A71561							
1	A71555	GAIS KAN GALS WM06	GAISA APMAIŅ KANĀL	2	A71555-0	0,95	
2	A71556	GAIS KAN GALS WM06	GAISA APMAIŅ PLĀKS	1	A71556-0	9,44	
3	A71558	GAIS KAN GALS WM06	0,5 ATGRIEŠANAS APAKŠA ATV	1	A71558-0	4,65	
4	119034	PLASTM ROKT	G-PELĒK "PISLA 805"	1	119034-	0,59	
5	110520	UZGRIEŽNIS ZN 8 M 5	DIN934	4		0	
6	103691	SKR AR KONTR RIEVU	5X12XAM	4		0	
7	107913	FIKS SKRŪV ZN	M8X20 DIN603 8.8	10		0,02	
8	111560	PAPLĀKSN ZN	M12 ZN DIN 125	10		0	
9	111020	UZG SPĀR ZN	M 8 DIN315	10		0,01	
A71577							
1	A71555	GAIS KAN GALS WM06	GAISA APMAIŅ KANĀL	2	A71555-0	0,95	
2	A71579	GAIS KAN GALS WM06	GAISA APMAIŅ PLĀKS	1	A71579-0	5,86	
3	A71578	GAIS KAN GALS WM06	0.5 AIZVARA PLĀKSNE ATV	1	A71559-0	7,97	
4	119034	PLASTM ROKT	G-PELĒK "PISLA 805"	1	119034-	0,59	
5	110520	UZGRIEŽNIS ZN 8 M 5	DIN934	4		0	
6	103691	SKR AR KONTR RIEVU	5X12XAM	4		0	
7	107913	FIKS SKRŪV ZN	M8X20 DIN603 8.8	10		0,02	
8	111560	PAPLĀKSN ZN	M12 ZN DIN 125	10		0	
9	111020	UZG SPĀR ZN	M 8 DIN315	10		0,01	



Gaisa atveres aizvietotāju A71561 montāža

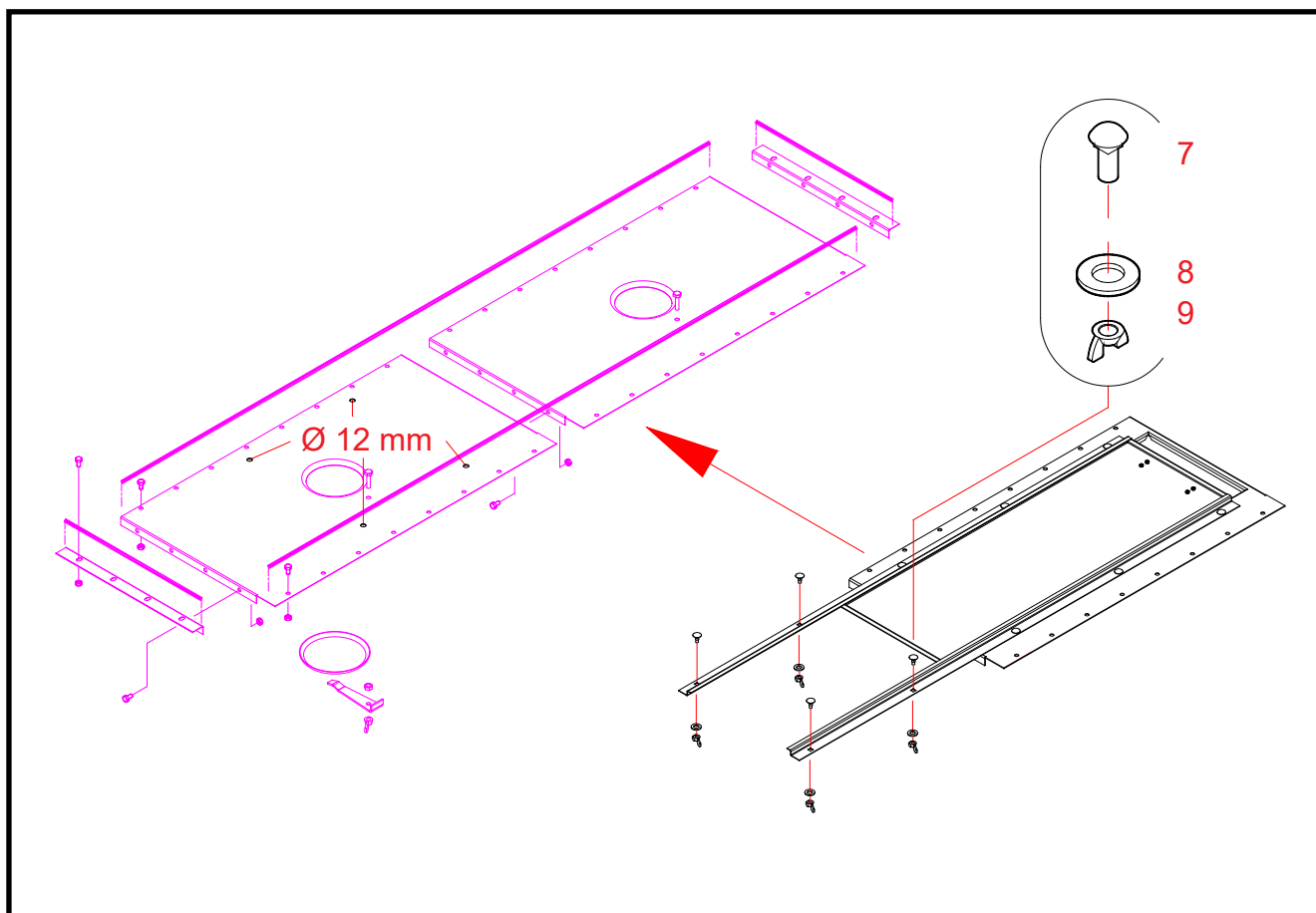
Gaisa atveres aizvietotājs (A70658) var tikt uzstādīts otrās atgriešanas apakšas vietā

Aizvietotājās gaisa plāksnes montāža

Daļas Darba stadiju numerācija attiecas uz A71561 kanāla galam rezerves daļu zīmējumā norādītiem numuriem.

Lūdzu, skatieties montāžas instrukcijas atgriešanas galam A70658.

1. Gaisa apmaiņas plāksne ir samontēta tādā pašā veidā kā labās puses recirkulācijas pamatne zīmējumā.
2. Izurbiet četrus Ø 12 mm urbumus recirkulācijas pamatnē kreisajā pusē zīmējumā. Atzīmējiet vietas caurumiem atbilstoši kvadrātveida caurumiem vadsloksnēs.
3. Pievienojiet vadsloksnes pie kreisās recirkulācijas pamatnes. Fiksācijas skrūves (detaļas 7), paplāksnes (detaļas 8) un spārnu uzgriežņi (detaļas 9) (M8 x 20, 4 gab.).



Aizvietotājas gaisa atveres A71577 uzstādīšana

Aizstājēja gaisa atvere (A70726) var tikt uzstādīta otrās aizvara plāksnes vietā

Aizvietotājas gaisa plāksnes montāža

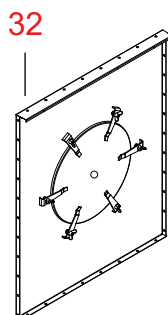
Daļas Darba stadiju numerācija attiecas uz A71577 kanāla galam rezerves daļu zīmējumā norādītiem numuriem.

Lūdzu, skatieties montāžas instrukcijas apakšējai aizvara plāksnei A70726.

1. **Gaisa apmaiņas plāksne ir samontēta tādā pašā veidā kā labās puses aizvara plāksne zīmējumā.**
2. **Izurbiet četrus Ø 12 mm urbumus aizvaru plāksnē, kreisajā pusē zīmējumā.**
Atzīmējiet vietas caurumiem atbilstoši kvadrātveida caurumiem vadsloksnēs.
3. **Pievienojiet vadsloksnes pie kreisās aizvaru plāksnes.**
Fiksācijas skrūves (detaļas 7), paplāksnes (detaļas 8) un spārnu uzgriežņi (detaļas 9) (M8 x 20, 4 gab.).



Gaisa kanāla gals (A71406), novērošanas lūka – gala plāksne

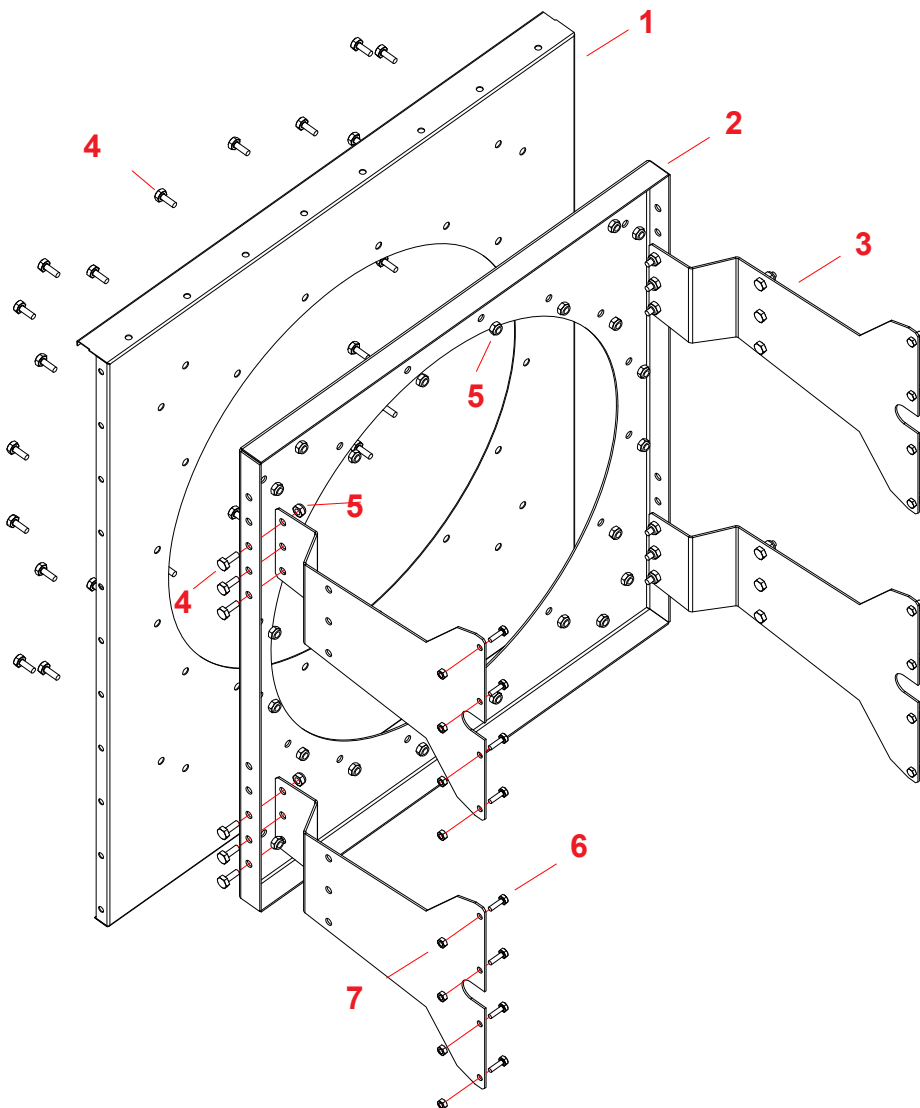


20080715

No-rāde	Detālas nr.	Apzīmējums 1	Apzīmējums 2	Gab.	Dwg. Nr.	Svars	Grupa
32	A71406	GAIS KAN GALS WM06	GALA PLĀKSNE SKAT LŪKA	1	A71406-A	16.65	3000

Gaisa kanāla gala 0,5 (A76263) – pūtēja uzstādīšanas daļas

Rezerves daļas



No-rāde	Detajas nr.	Apzīmējums	Gab.	Dwg. Nr.	Svars
1	A76255	GAISA KANĀLA GALA AXIAL D710 GALA PLĀKSNE WM06	1	A76255	9.97
2	A76256	GAISA KANĀLA GALA AXIAL D710 REAKCIJAS PLĀKSNE WM06	1	A76256	12
3	A76257	GAISA KANĀLA GALA AXIAL D710 TURĒTĀJS WM06 0.5	4	A76257	2.42
4	102210	SEŠKANŠU BULTSKRŪVE ZN 8.8 10X25 AM DIN933	42		
5	110800	NYLOC UZGRIEZNIS M10 ZN DIN985	42		
6	101830	SEŠKANŠU BULTSKRŪVE ZN 8.8 8X25 AM DIN933	16		
7	110540	UZGRIEZNIS M8 ZN 8 DIN934	16		

Pūtēja Axial (A76263) stiprinājumu daļu uzstādīšana

