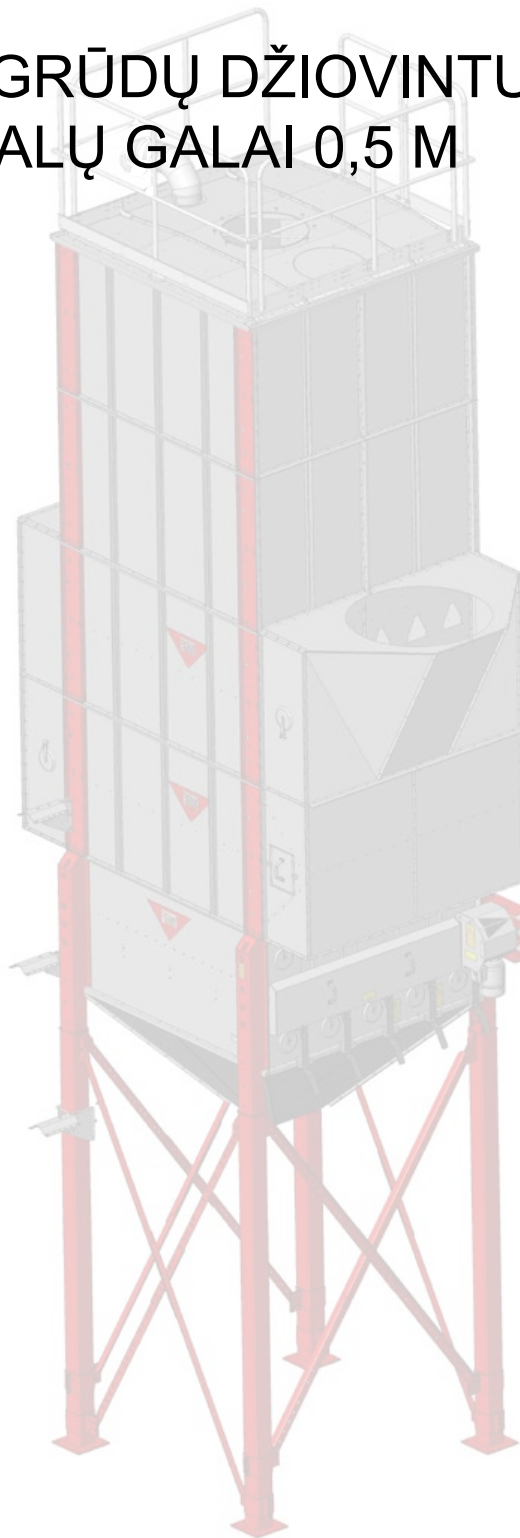


Surinkimo instrukcijos

ANTTI M06 2W GRŪDŲ DŽIOVINTUVO VĖDINIMO KANALŲ GALAI 0,5 M

408074 (lt) 05-2021



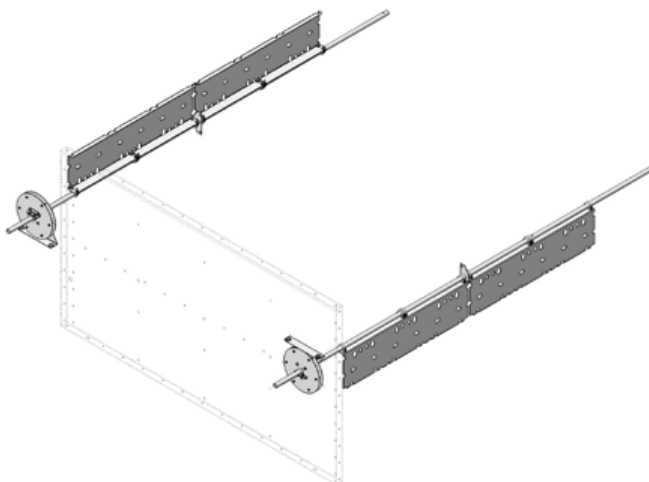
You'll see the difference

Latakų eilės sklendės 2W (A70987).....	5
Vėdinimo vamzdžių jungiamosios detalės Ø 1000 mm, Ø 800 mm, Ø 630 mm	8
Vėdinimo kanalo galo surinkimas	9
Vėdinimo kanalo galas 0,5 2W (A70611) – apatinė dalis/viršutinė dalis L, Ø 800 mm.....	10
Vėdinimo kanalo galas 0.5 2W (A70657) – vidurinioji dalis B	14
Vėdinimo kanalo galas 0.5 2W (A70658) – atbulinis galas B	16
Vėdinimo kanalo galas 0.5 2W (A70726) – apatinė sklendė B	20
Vėdinimo kanalo galas 0.5 2W (A70729) – apatinė sklendė B	22
Vėdinimo kanalo galas 0.5 2W (A70737) – kanalo sklendė B.....	24
Vėdinimo kanalo galas 0.5 2W (A71211) – vidurinioji dalis S, Ø 1000 mm.....	30
Vėdinimo kanalo galas 0,5 2W (A71219) – apatinė dalis/viršutinė dalis L, Ø 1000 mm	32
Vėdinimo kanalo galas 0,5 2W (A71410) – apatinė dalis/viršutinė dalis L, Ø 800 mm	36
Vėdinimo kanalo galas 2W / 3W / 4W (A71090) – vidurinioji dalis L, ø 1250 / 1000 mm.....	42
Vėdinimo kanalo galas 0,5 (A71561) – vėdinimo angos atbuliniame dugne pakaitalas.....	46
Vėdinimo kanalo galas 0,5 (A71577) – vėdinimo angos sklendės plokštėje pakaitalas.....	46
Vėdinimo kanalo galas (A71406), liukas - anga – galinė plokštė	49
Vėdinimo kanalo galas 0,5 (A76263) – pūstuvo montavimo detalės.....	50

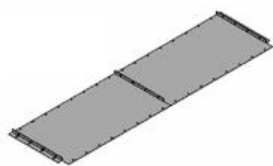


Vėdinimo kanalų galai 2W 0,5

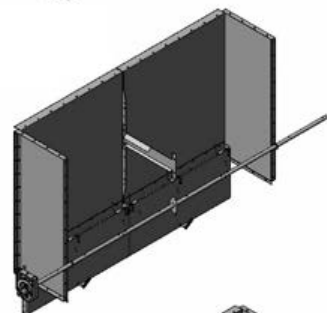
Latakų eilės sklendės A70987



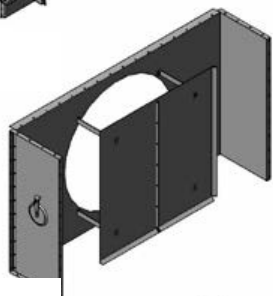
A70729
- viršutinė sklendė B



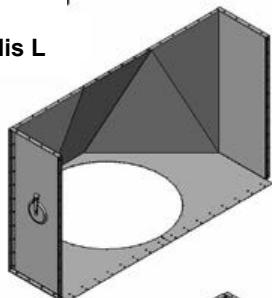
A70737
- kanalo sklendė B



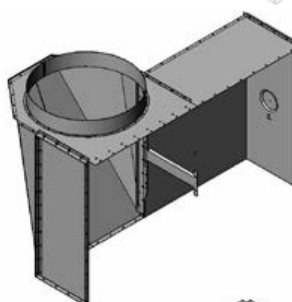
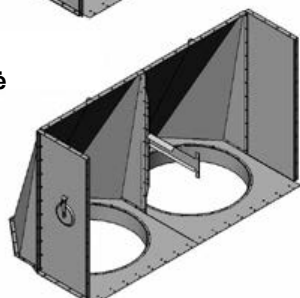
A71211
- vidurinė dalis S
Ø 1000 mm



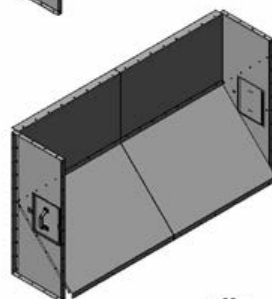
A71219
- apatinė dalis/viršutinė dalis L
Ø 1000 mm



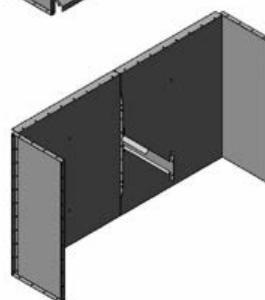
A71410
- apatinė dalis/viršutinė dalis L
2 x Ø 800 mm



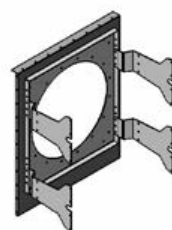
A70611 – apatinė dalis/viršutinė dalis L
Ø 800 mm



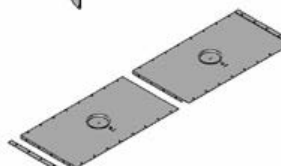
A70658 – atbulinis galas B



A70657 – vidurinė dalis B



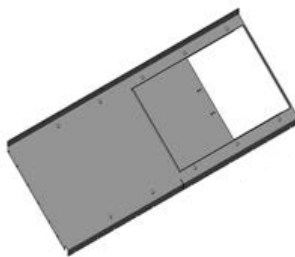
A76263 - pūstuvo montavimo detalės



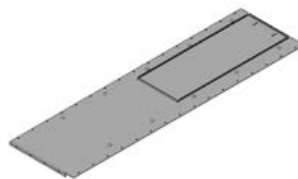
A70726 - apatinė sklendė B

Vėdinimo kanalų galai

A71561 – atbulinis dugnas, vėdinimo angos pakaitalas

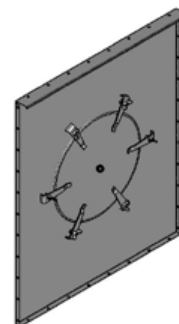
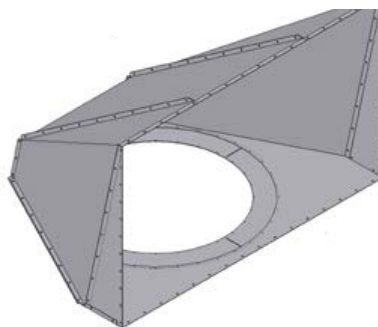


A71577 – sklendės plokštė, vėdinimo angos pakaitalas



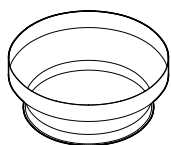
A71406 kopimo liukas - galinė plokštė

A71090 – vidurinė dalis L, \varnothing 1250 / \varnothing 1000 mm



Vėdinimo vamzdžio dalių sujungimas

508418 \varnothing 800 mm / \varnothing 630 mm



(A71201 \varnothing 1250 mm)

A71200 \varnothing 1000 mm

A71203 \varnothing 1000 mm / \varnothing 800 mm

A71204 \varnothing 1000 mm / \varnothing 630 mm

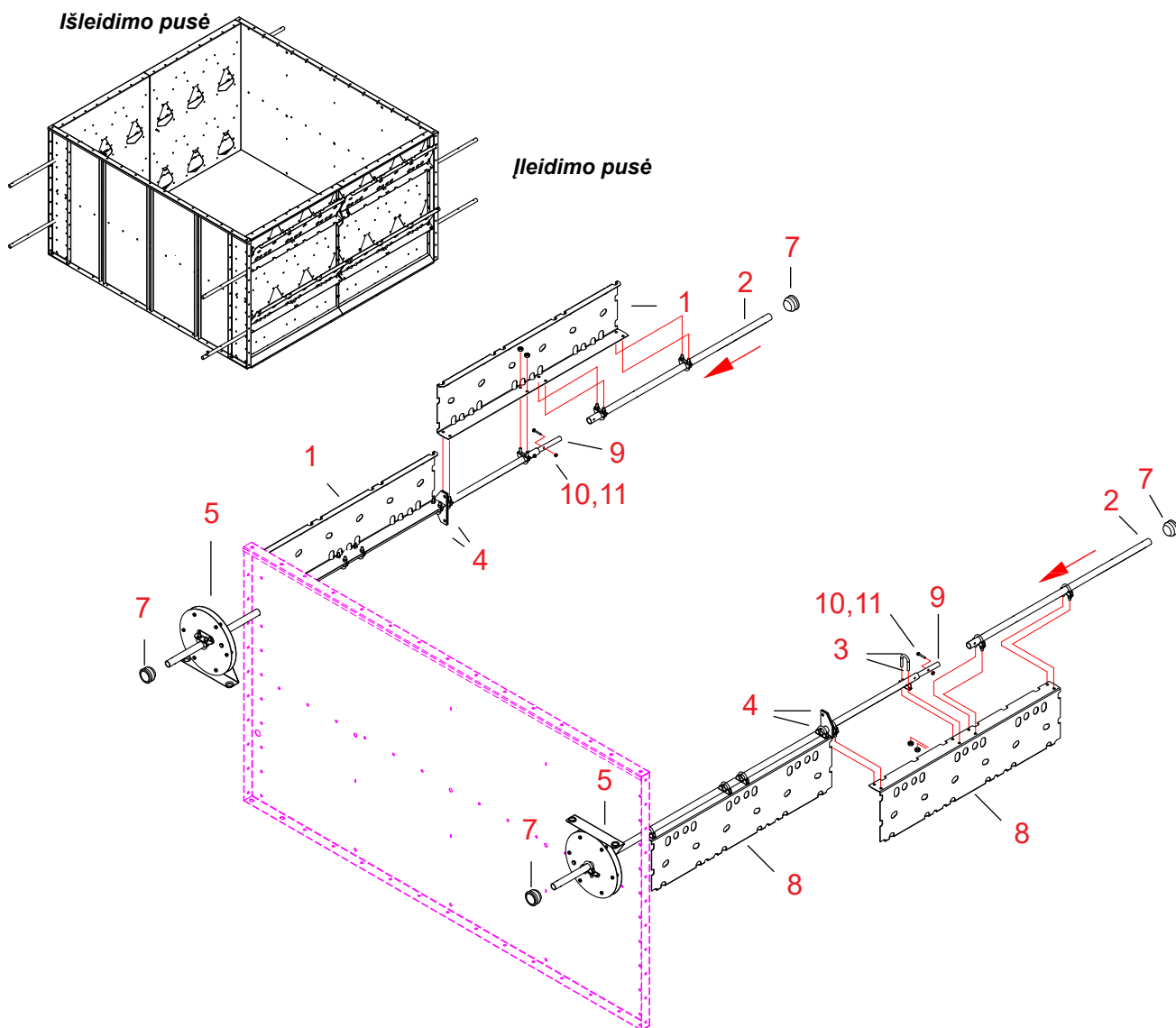
Specifikacijos, vėdinimo kanalų galai su angomis

D1000 (tik anga, prie kurios varžtais galima prisukti vėdinimo vamzdžio jungiamąją dalį, tinkančią kiekvienam užsakovui). Vėdinimo vamzdžio jungiamosios detalės, kurios visada atitinka specifikacijas, yra D630 (A71204), D800 (A71203) ir D1000 (A71200).

Specifikacijos apima ir adapterio dalis D1000.

Reikalinga D800/D630 (508418) vėdinimo vamzdžio jungtis, kad sujungtumėte D630 vamzdį prie vėdinimo kanalo galų (A70611, A71410) fiksuota D800 mova.

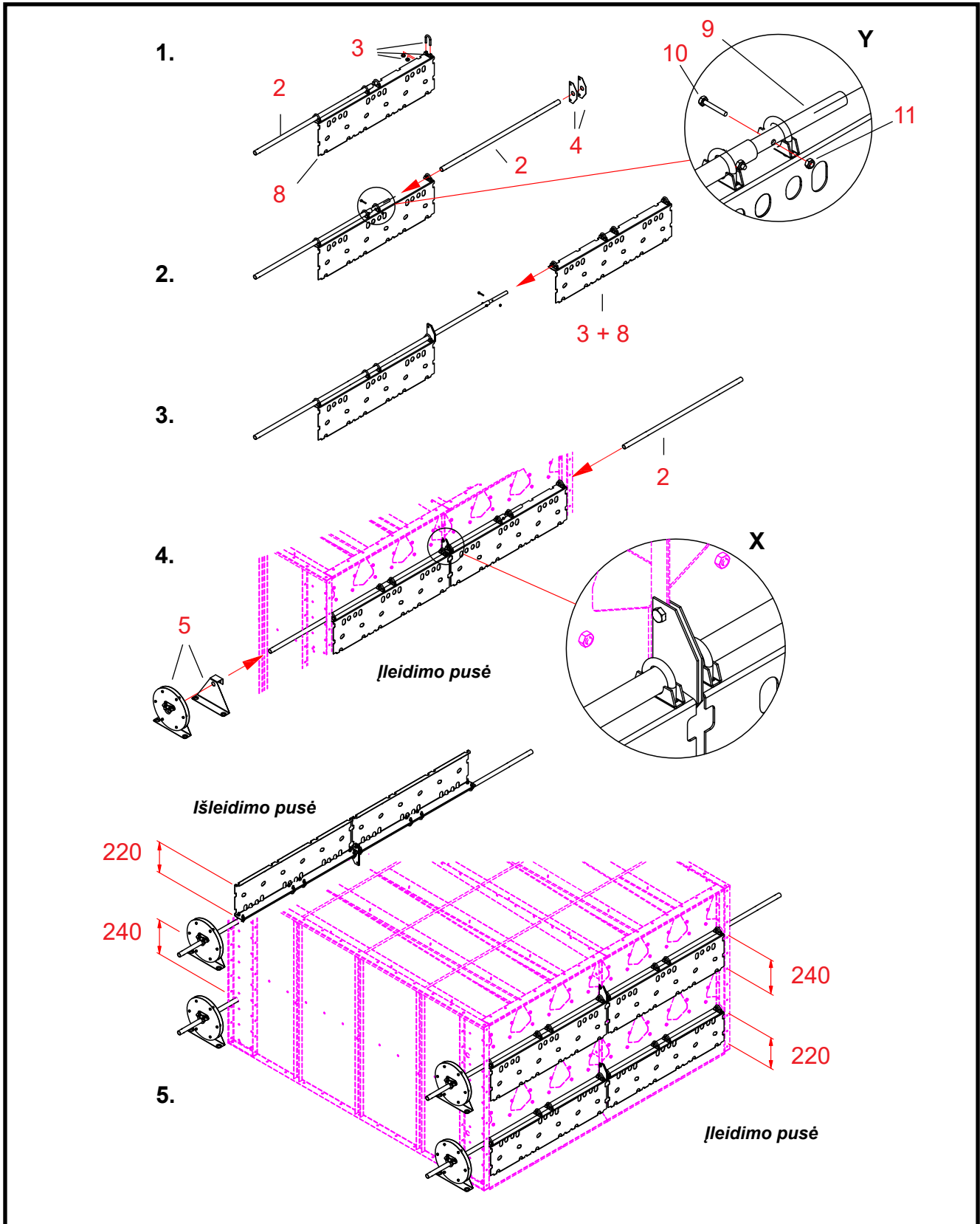
Latakų eilės sklendės 2W (A70987) Atsarginės dalys



20061123

Nuoroda	Detalės Nr.	1 pavadinimas	2 pavadinimas	vnt.	Svoris
1	A71283	DŽ.D. WM06 SKL. PLOKŠTĖ	LATAK.EILĖ PL H=220	2	4.48
2	A70548	DŽ.D. WM06 SKL. PLOKŠTĖ	VAMZDIS D25-958 VAMZDIS	6	42.34
3	107930	U VARŽT. SR. VAMZDIS JUOSTA	M8 D=25 1883-25	16	0
4	A70551	DŽ.D. WM06 SKL. PLOKŠTĖ	KREIP.	4	42.34
5	A70543	DŽ.D. WM06 SKL. PLOKŠTĖ	ŽVAIGŽDUTĖS KOMPL.	2	19.92
6	114055	LYNO FIKSATORIUS	D 5	8	0
7	116065	PLASTIKINIS KAIŠTIS	DBI 42	4	0
8	A71294	DŽ.D. WM06 SKL. PLOKŠTĖ	LATAK.EILĖ PL H=240	2	4.48
9	A70733	DŽ.D. SKL. PLOKŠTĖ	ILGINAM.VAMZDIS D17,2-300	4	0,26
10	101520	VARŽTAS ZN 8.8	6X35 AM DIN933	8	0
11	110789	VERŽLĖ NYLOC	M6 ZN DIN985	8	0

Latakų eilės sklendžių (A70987) montavimas



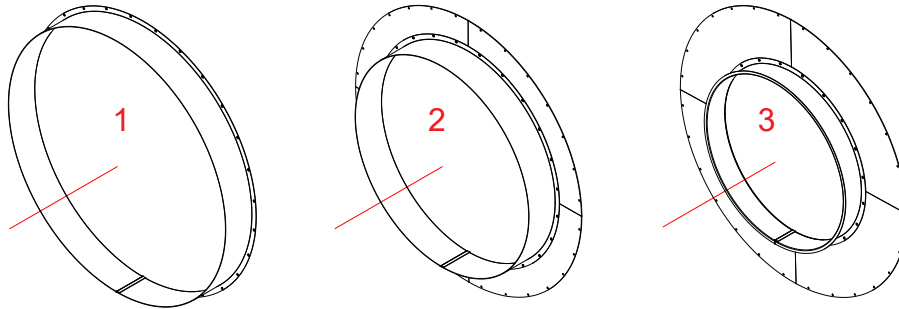


Abejoms skyriaus vėdinimo vamzdžių eilėms uždaryti reikia dviejų A70987 dalių rinkinių.

1. Sklendžių plokščių montavimas įleidimo pusėje (abejose eilėse, o kartais - tik vienoje vamzdžių eilėje)

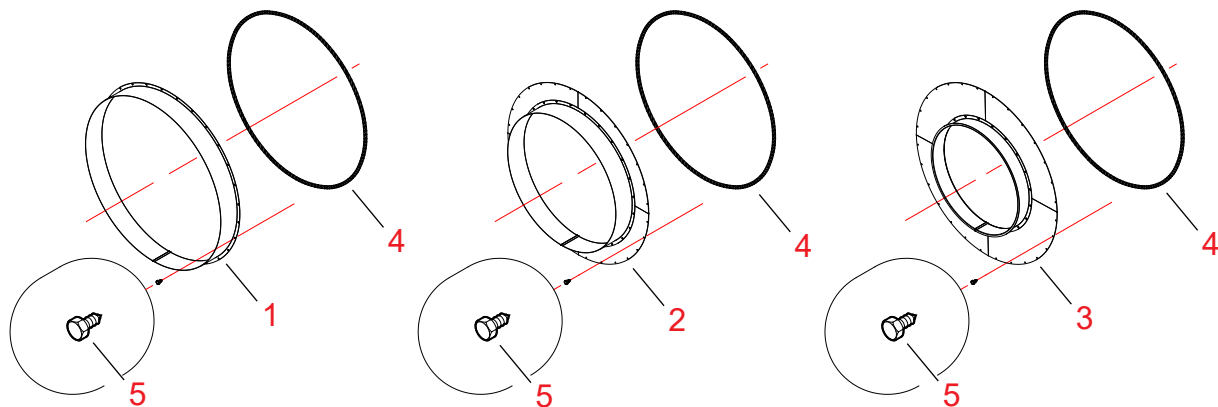
- Dalys Darbo etapų eiliškumas nustatytas remiantis informaciniais numeriais, pateiktais vėdinimo kanalo galo A70987 atsarginių dalių brėžinyje.
- 1 pav.
- 8 **Pasirinkite dvi 240 mm aukščio sklendės plokštes, skirtas vėdinimo latakų eilei įvado pusėje.**
- 3 **Pritvirtinkite keturias „U“ formos varžtų traukeles prie abiejų sklendės plokščių flanšų.**
Traukelių veržles užveržkite ne iki galo, kad sklendės plokštė galėtų judėti veleno vamzdeliu.
- 2 **Įsriekite vieną veleno vamzdelį per dvi „U“ formos varžtų traukeles sklendės plokštėje.**
Vamzdelį įdėkite taip, kad vamzdelio galas liktų matomas tarp „U“ formos varžtų traukelių plokštės viduryje.
- 2 pav.
- 2,9,10,11 **Pritvirtinkite ilginamojo vamzdį prie veleno vamzdžio galo (žr. Y detalų brėžinį)**
Įstumkite kitą veleno vamzdį u-formos varžtų juostų viduje ir vamzdžio pratęsimą iš priešingos pusės.
Tvirtai prispauskite vamzdelį prie kito vamzdelio galo, sumontuoto 1 etape.
- 4 **Uždėkite ant vamzdelio dvi kreipiamąsias kilpas.**
- 3 pav.
- 3, 8 **Įstumkite kitą sklendės plokštę su jos „U“ formos varžtų traukelėmis į vamzdelį.**
Uždėkite sklendės plokštę ant vamzdelio taip, kad tarp kreipiamųjų kilpų liktų bent 5 mm laisvos vietos.
- 4 pav.
- 8 **Sumontuokite paruošą, surinktą, kaip parodyta 1-3 brėžiniuose, viršutinėje latakų eilėje skyriaus įleidimo pusėje.**
Įsukite įrenginio veleną per Ø 30 mm skylės šoninėje plokštėje ir koją.
Ištraukite du varžtus iš vidurinės dalies galinių plokščių siūlės ties kreipiamosiomis kilpomis.
Uždėkite kreipiamąsias kilpas ant abiejų siūlės pusių ir vėl įdėkite varžtus (X detalūs brėžinys).
- 2,9,10,11 **Pritvirtinkite kitą ilginamąjį vamzdelį.**
Įsriekite trečią veleno vamzdelį per šoninę plokštę ir skyriaus koją per „U“ formos varžtų traukeles sklendės plokštėje.
Įstumkite vamzdelį nuo priešingos skyriaus pusės link jau sumontuoto vamzdelio galo.
- * **Perstatykite sklendžių plokštes į teisingas jų padėtis ant veleno.**
Užtikrinkite, kad sklendės plokštėje esančios angos ir skylės būtų ties varžtų galvutėmis.
Pasukite sklendės plokštę tarp viršutinės ir apatinės padėčių.
Užtikrinkite, kad po suderinimo veleno vamzdelių galai ir toliau liestųsi.
Centruokite sklendės plokštes ir užveržkite „U“ formos varžtų traukelių veržles.
- 5 **Ant sklendės plokštės veleno uždėkite žvaigždutės bloką.**
Ant veleno užsriekite grandinės kreiptuvą, o po to ir žvaigždutę.
Šiame etape „U“ formos varžtų traukelių veržlių iki galo neužveržkite.
- 5 pav.
- * **Sumontuokite 220 mm aukščio sklendės plokštes apatinėje latakų eilėje, esančioje dalies įleidimo pusėje.**
- ## 2. Sklendės plokščių montavimas išleidimo pusėje (abejose eilėse, o kartais tik vienoje latakų eilėje)
- * **Sumontuokite 220 mm aukščio sklendės plokštes viršutinėje latakų eilėje, esančioje išleidimo pusėje.**
Sumontuokite 240 mm aukščio sklendės plokštes apatinėje eilėje.

Vėdinimo vamzdžių jungiamosios detalės Ø 1000 mm, Ø 800 mm, Ø 630 mm



20061019

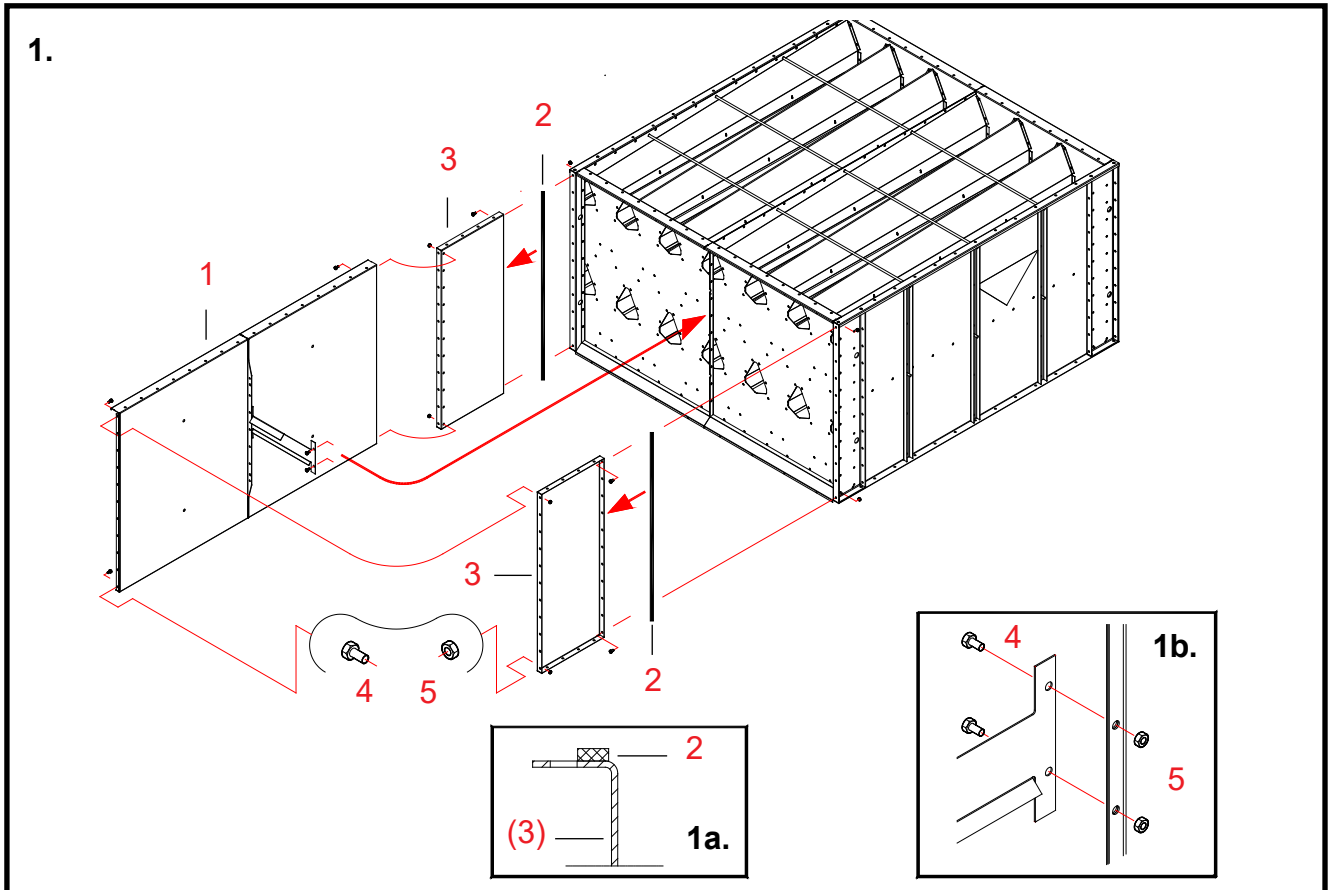
Nu- roda	Detalės Nr.	1 pavadinimas	2 pavadinimas	vnt.	Brėž. Nr.	Svoris	Grupė
1	A71200	VENT. VAMZD. MOVA	D1000X120	1	A71200	5.18	3500
2	A71203	VĖDIN.KAN.G. WM06	KEIT. DALIS D1000/D800	1	A71203	9.40	3000
3	A71204	VĖDIN.KAN.G. WM06	KEIT. DALIS D1000/D630	1	A71204	11.49	3000



Vėdinimo vamzdžių jungiamųjų detalių montavimas vėdinimo kanalo gale

- 1 / 2 / 3 **Pasirinkite vamzdžio jungiamąją detalę pagal vėdinimo vamzdžio sistemos dydį (1000 mm / 800 mm / 630 mm).**
- 4 **Uždėkite sandarinimo tarpiklio juostelę ant vėdinimo vamzdžio jungties flanšo.**
Pritvirtinkite sandarinimo tarpiklio sluoksnį varžtų skylių eilės, esančios jungiamosios detalės flanše, viduje.
- 5 **Prisukite jungiamąją detalę prie vėdinimo kanalo galo savaime pjaunančiais sraigtais (4,8 x 13, 28 vnt.)**

Vėdinimo kanalo galo surinkimas



1. Pagrindinis vėdinimo kanalo galo paruošos ir montavimo brėžinys

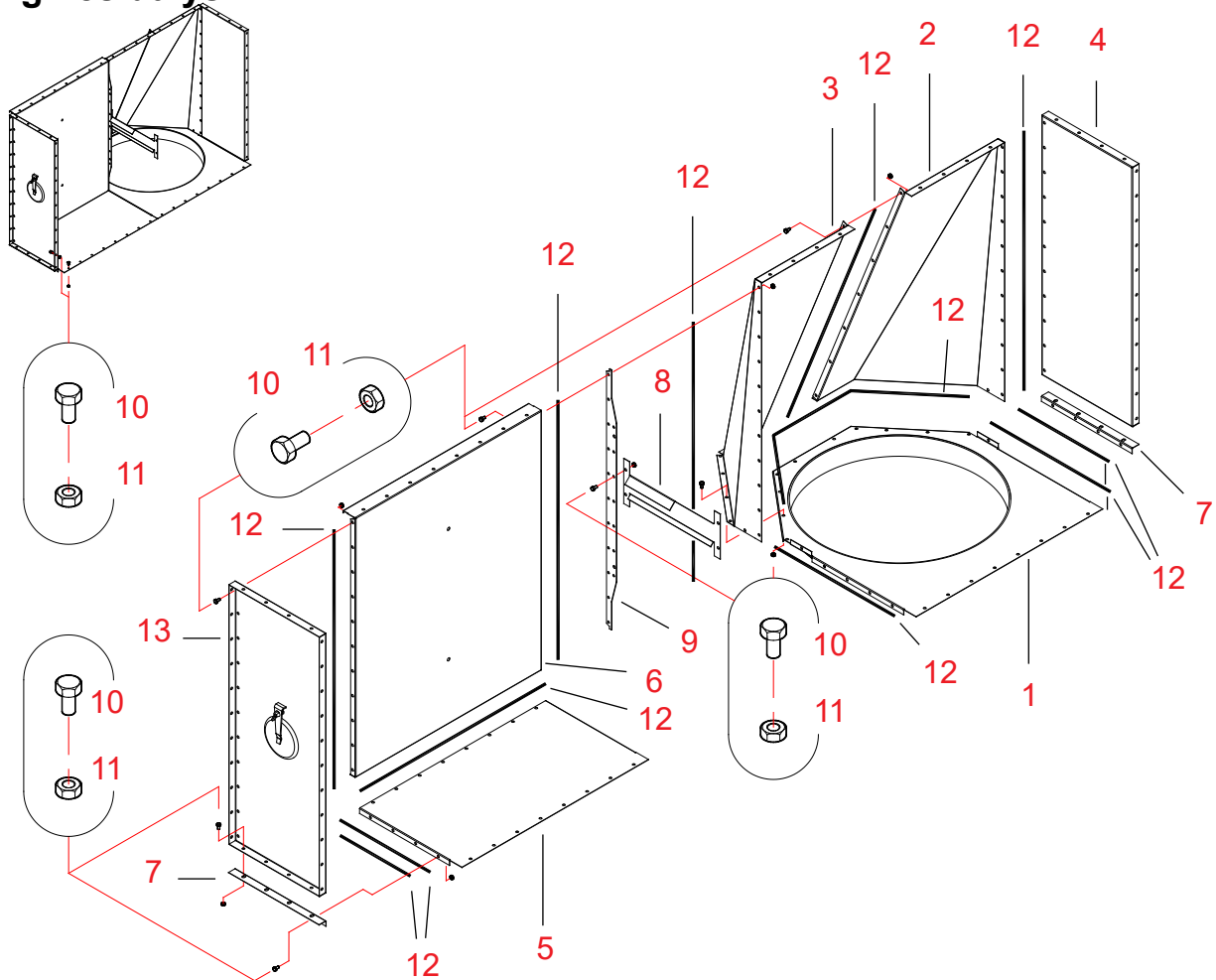
Dalys

- 1 **Surinkite vėdinimo kanalo galo galines plokštes pagal atskiras kiekvieno vėdinimo kanalo galo modelio instrukcijas.**
Jei konstrukcijoje yra viršutinė arba apatinė sklendės plokštė, jas taip pat surinkite atskirai.
- (4, 5) **Ištraukite varžtus ir veržles (2 vnt.) iš dalies (iš vėdinimo kanalo galo tiesios atramos tvirtinimo vietos).**
Tik tuo atveju, jei vėdinimo kanalo gale, kuris bus montuojamas, yra tiesi atrama. 1b pav.
- 2 **Uždėkite sandarinimo tarpiklių juosteles ant šoninių plokščių tvirtinimo flanšų (3 dalys), kurie bus tvirtinami prie džiovinimo skyriaus.**
- 3 **Tvirtai prispauskite šonines plokštes prie skyriaus galų.**
- 4, 5 **Prisukite šonines plokštes varžtais ir veržlėmis (M8 x 16, 11 vnt./šoninė plokštė)**
- 1 **Prispauskite sklendės plokštę arba galinės plokštės agregatą, jei toks yra, prie šoninių plokščių. Vėdinimo kanalo galo atramą pastatykite toje pačioje džiovinimo skyriaus vidurinės siūlės pusėje, kaip tai yra ties galu.**

Pritvirtinkite konstrukciją (-as), surinktas 1 etape, prie (dalies ir) šoninių plokščių.
Pritvirtinkite tiesią vėdinimo kanalo galo atramą prie agregato dalies.
- * **Patikrinkite vėdinimo kanalo galo sujungimus ir jo stačiakampę formą. Užsukite visus varžtus.**

Vėdinimo kanalo galas 0,5 2W (A70611) – apatinė dalis/viršutinė dalis L, Ø 800 mm

Atsarginės dalys

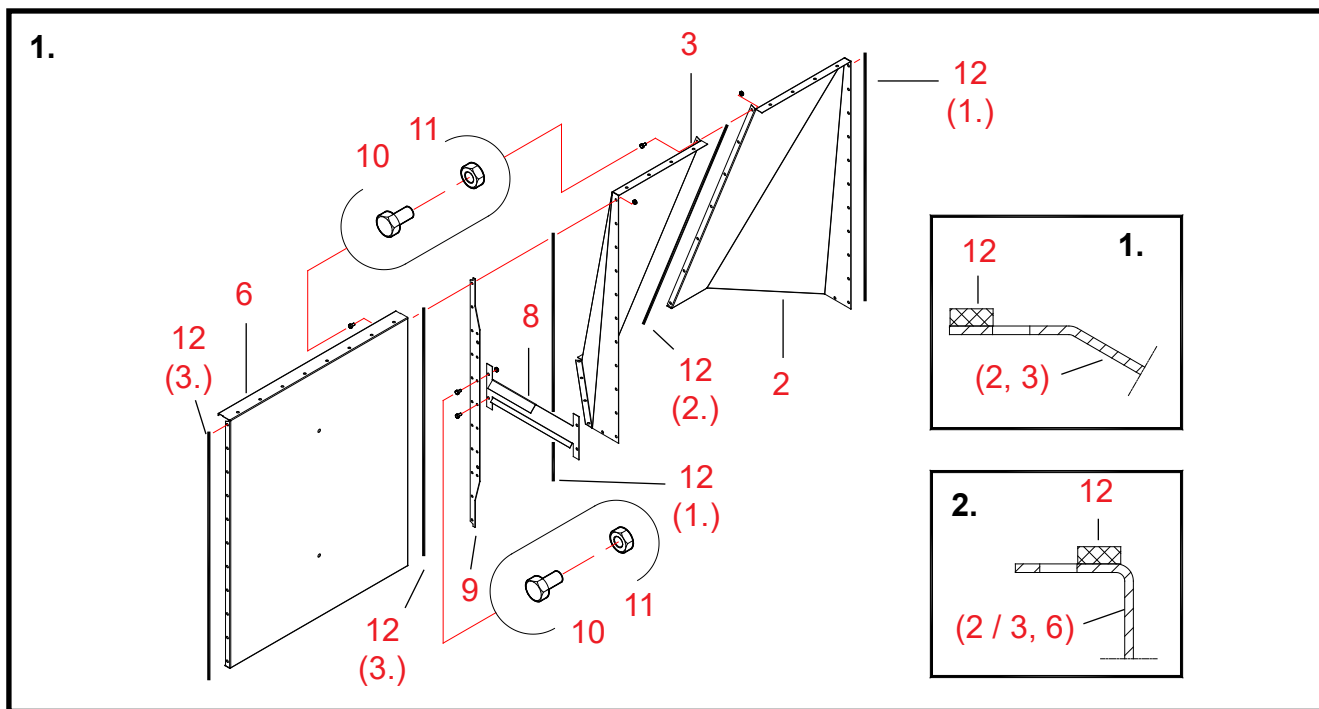


20060921

Nuo- roda	Detalės Nr.	1 pavadinimas	2 pavadinimas	vnt.	Brėž. Nr.	Svoris	Grupė
1	A70630	VĖDIN.KAN.G. WM06 0,5	V VIENAS D800	1	A70630	5.33	3000
2	A70609	VĖDIN.KAN.G. WM06 0,5 K	VIENAS D800 KAIR.	1	A70609	9.75	3000
3	A70610	VĖDIN.KAN.G. WM06 0,5 K	VIENAS D800 DEŠ.	1	A70610	9.75	3000
4	A70635	VĖDIN.KAN.G. WM06 0,5	ŠONINĖ PLOKŠTĖ	1	A70635	7.52	3000
5	A70636	VĖDIN.KAN.G. WM06 0,5	SKLENDĖS PLOKŠTĖ	1	A70636	6.13	3000
6	A70563	VIRŠ.D./VĖD.KAN.GALAS	GALINĖ PLOKŠTĖ	1	A70563-A	14.65	3000
7	A70637	VĖDIN.KAN.G. WM06 0,5	KAMPINĖ JUOSTA	2	A70637-A	0.31	3000
8	A70660	VĖDIN.KAN.G. WM06 0,5	TIES.ATRAMA	1	A70660-A	0.77	3000
9	A70810	VIRŠUTINĖ DALIS WM06	VERT.ATRAMA PL3	1	A70810-B	1.12	3000
10	101810	VARŽT.ŠEŠK. ZN 8.8	8X16 AM DIN933	134		0	2010
		APVALG.					
11	110540	VERŽLE ZN 8 M 8	DIN934	134		0	2010
12	115570	SANDARINIMO TARIPIKLIS	4X10 MAPA	15.5		0	2600
13	A71401	VĖDIN.KAN.G. WM06 0,5	ŠON.PLKŠT.SU VAL.LANDA	1	A71401	7.89	3000

Vėdinimo kanalo galo A70611 surinkimas

*Mes rekomenduojame vėdinimo kanalo galą surinkti ant lygaus paviršiaus.
Tai užtikrins, kad surinktas vėdinimo kanalo galas bus tiesus.*



1. Vėdinimo kanalo galo galinės plokštės paruošos surinkimas

Dalys Darbo etapų eiliškumas nustatytas remiantis informaciniais numeriais, pateiktais vėdinimo kanalo galo A70611 atsarginių dalių brėžinyje.

12 (1.) Uždėkite sandarinimo tarpiklio juosteles ant dviejų įstrižų galinių plokščių galinių flanšų (3 ir 4 dalys). Pritvirtinkite sandarinimo tarpiklio varžtų skylių eilį, esančių flanšuose, išorinėje pusėje (žr. 1 detalų brėžinį.)

12 (2.) Uždėkite sandarinimo tarpiklio juostelę ant vieno iš nuožulnių flanšo, esančio ant įstrižų galinių plokščių, paviršių (2 ir 3 dalys). Pritvirtinkite sandarinimo tarpiklio varžtų skylių eilį, esančių flanše, viduje (žr. 2 detalų brėžinį.)

12 (3.) Uždėkite sandarinimo tarpiklio juosteles ant galinės plokštės galinių flanšų (6 dalis). Pritvirtinkite sandarinimo tarpiklio varžtų skylių eilį, esančių flanšuose, viduje (žr. 2 detalų brėžinį.)

10, 11 Susukite įstrižas galines plokštes kartu (2 ir 3) varžtais ir veržlėmis (M8 x 16, 7 vnt.) Varžtų neužsukite iki galo, kad vėliau galėtumėte ištiesinti vėdinimo kanalo galą.

9 Įkiškite vertikalią atramą tarp galinės plokštės ir įstrižos galinės plokštės dešinėje pusėje. *Atsargiai, kad montuodami vertikalią atramą, nepažeistumėte sandarinimo tarpiklio sluoksnio.*

10, 11 Prisukite galinę plokštę ir vertikalią atramą prie įstrižo galo varžtais ir veržlėmis (M8 x 16, 11 vnt.) Varžtų neužsukite iki galo, kad vėliau galėtumėte ištiesinti vėdinimo kanalo galą.

8 Sumontuokite tiesiąją vėdinimo kanalo galo atramą vertikaliajoje atramoje (9 dalis). Dėl teisingos atramos padėties žiūrėkite brėžinį.

10, 11 Prisukite atramą varžtais ir veržlėmis (M8 x 16, 2 vnt.)

>>>



2. Vėdinimo kanalo galo sklendės plokštės paruošos surinkimas

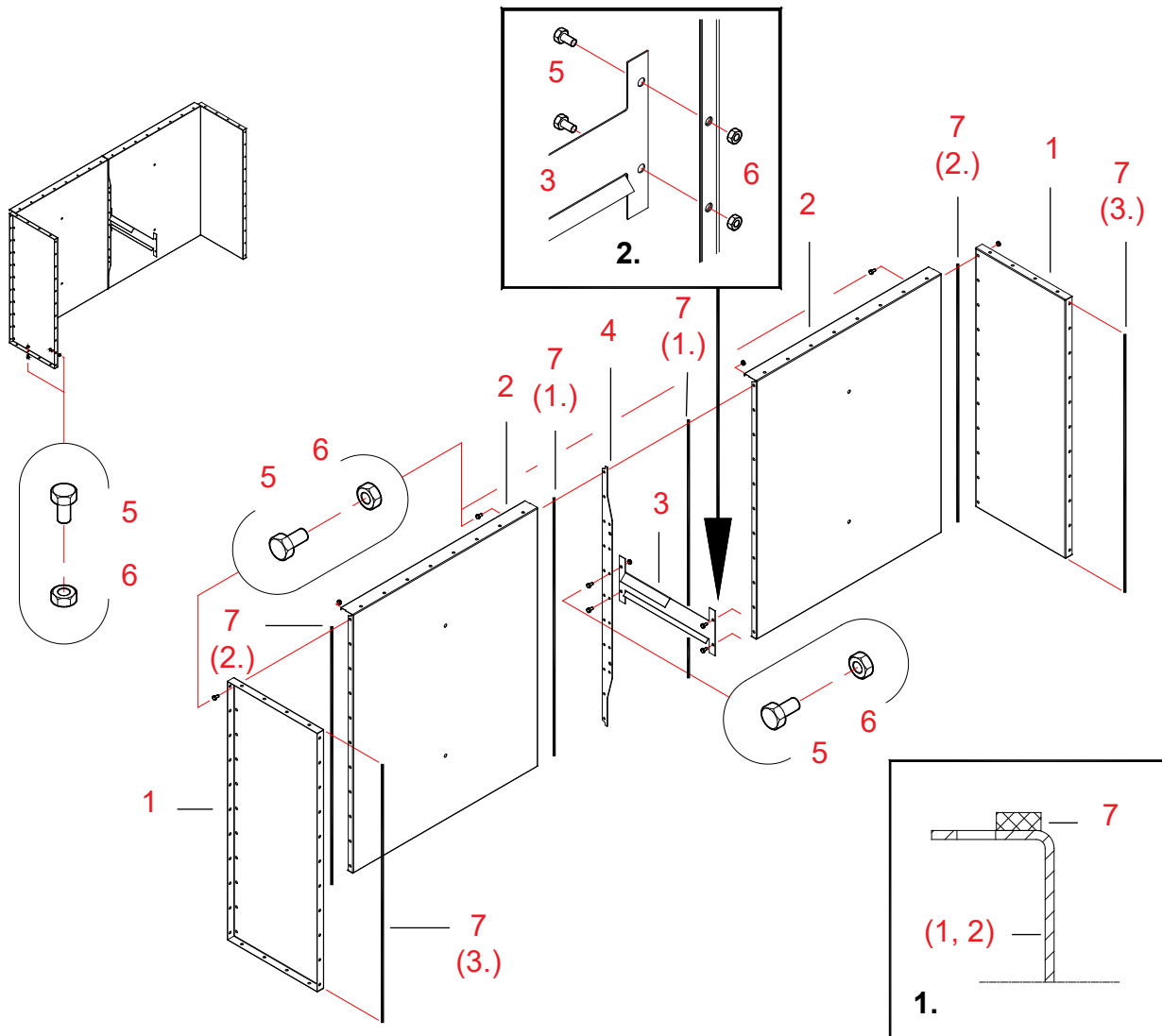
- 12 (4.) **Uždėkite sandarinimo tarpiklio juosteles ant viršutinio sklendės plokštės su apvalia anga (1 dalis) paviršiaus ties įstrižu galu.**
Pritvirtinkite sandarinimo tarpiklio varžtų skylių eilių, esančių flanšuose, viduje (žr. 3 detalų brėžinį.)
Uždėkite sandarinimo tarpiklio viduje iki vertikalių sklendės plokštės flanšų (žr. 4 detalų brėžinį).
- 12 (5.) **Uždėkite sandarinimo tarpiklio juosteles ant kampinių juostų flanšų (7 dalys).**
Uždėkite sandarinimo tarpiklio varžtų skylių eilių viduje (žr. 5 detalų brėžinį.)
- 12 (6.) **Uždėkite sandarinimo tarpiklio juostelę ant vieno iš galinių flanšų ir sklendžių plokštės viršutinės dalies paviršiaus (5 dalis).**
Uždėkite sandarinimo tarpiklio varžtų skylių eilių viduje. (žiūrėkite 6 ir 7 detaliuosius brėžinius).
- 5 **Prispauskite stačiakampę plokštę prie vieno iš galinių didelės sklendės plokštės flanšų (1 dalis).**
- 10, 11 **Prisukite plokštės varžtais ir veržlėmis (M8 x 16, 4 vnt.)**
- 7 **Sumontuokite kampines juostas ant abiejų galinių sklendės plokštės paruošų flanšų.**
- 10, 11 **Prisukite kampines juostas varžtais ir veržlėmis (M8 x 16, 4 +4 vnt.)**

3. Vėdinimo kanalo galo surinkimas

- 12 (7.) **Uždėkite sandarinimo tarpiklio juosteles ant šoninių plokščių flanšų (4 ir 13 dalys).**
Uždėkite sandarinimo tarpiklio varžtų skylių eilių viduje.
- 4, 13 **Tvirtai prispauskite šonines plokštes prie skyriaus galų.**
Būkite atsargūs, kad montuodami šonines plokštes, nepažeistumėte sandarinimo tarpiklio sluoksnio.
- 10, 11 **Prisukite šonines plokštes varžtais ir veržlėmis (M8 x 16, 11 vnt./šoninė plokštė)**
Varžtų neužsukite iki galo, kad vėliau galėtumėte ištiesinti vėdinimo kanalo galą.
- 12 (8.) **Uždėkite sandarinimo tarpiklio juostelę ant paruošos, surinktos 2 etape, ilgojo krašto.**
Uždėkite sandarinimo tarpiklio varžtų skylių eilės viduje.
- (2) **Pakiškite 2 etape surinktą paruošą po skyriaus kraštu. Sucentruokite sraigčių skylės.**
Būkite atsargūs, kad judindami konstrukcijas, nepažeistumėte sandarinimo tarpiklio sluoksnį.
- 10, 11 **Prisukite detalę prie agregato dalies ir prie šoninių plokščių varžtais ir veržlėmis (M8 x 16, 16 +8 + 4 vnt.)**
Varžtų neužsukite iki galo, kad vėliau galėtumėte ištiesinti vėdinimo kanalo galą.
- (1) **Uždėkite 1 etape surinktą paruošą ant 2 etape surinktos paruošos viršaus ir prispauskite prie šoninių plokščių.**
Būkite atsargūs, kad judindami konstrukcijas, nepažeistumėte sandarinimo tarpiklio sluoksnį.
- 10, 11 **Prisukite 1 etape surinktą konstrukciją varžtais ir veržlėmis (M8 x 16, 28 + 11 + 11 vnt.).**
10, 11 **Prisukite tiesiąją vėdinimo kanalo galo atramą prie agregato dalies varžtais ir veržlėmis (M8 x 16, 2 vnt.)**
Žr. 8 detalų brėž. Varžtų neužsukite iki galo, kad vėliau galėtumėte ištiesinti vėdinimo kanalo galą.
- * **Patikrinkite vėdinimo kanalo galo sujungimus ir jo stačiakampę formą. Užsukite visus varžtus.**

Vėdinimo kanalo galas 0.5 2W (A70657) – vidurinioji dalis B

Atsarginės dalys



20060921

Nuo- roda	Detalės Nr.	1 pavadinimas	2 pavadinimas	vnt.	Brėž. Nr.	Svoris	Grupė
1	A70635	VĖDIN.KAN.G. WM06 0,5	ŠONINĖ PLOKŠTĖ	2	A70635	7.52	3000
2	A70563	VIRŠ.D./VĖD.KAN.GALAS	GALINĖ PLOKŠTĖ	2	A70563-A	14.65	3000
3	A70660	VĖDIN.KAN.G. WM06 0,5	TIES.ATRAMA	1	A70660-A	0.77	3000
4	A70810	VIRŠUTINĖ DALIS WM06	VERT.ATRAMA PL3	1	A70810-B	1.12	3000
5	101810	VARŽT.ŠEŠK. ZN 8.8 APVALG.	8X16 AM DIN933	85		0	2010
6	110540	VERŽLE ZN 8 M 8	DIN934	85		0	2010
7	115570	SANDARINIMO TARPIKLIS	4X10 MAPA	10		0	2600



Vėdinimo kanalo galo A70657 surinkimas

1. Vėdinimo kanalo galo galinės plokštės paruošos surinkimas

Dalys Darbo etapų eiliškumas nustatytas remiantis informaciniais numeriais, pateiktais vėdinimo kanalo galo A70657 atsarginių dalių brėžinyje.

***Mes rekomenduojame vėdinimo kanalo galą surinkti ant lygaus paviršiaus.
Tai užtikrins, kad surinktas vėdinimo kanalo galas bus tiesus.***

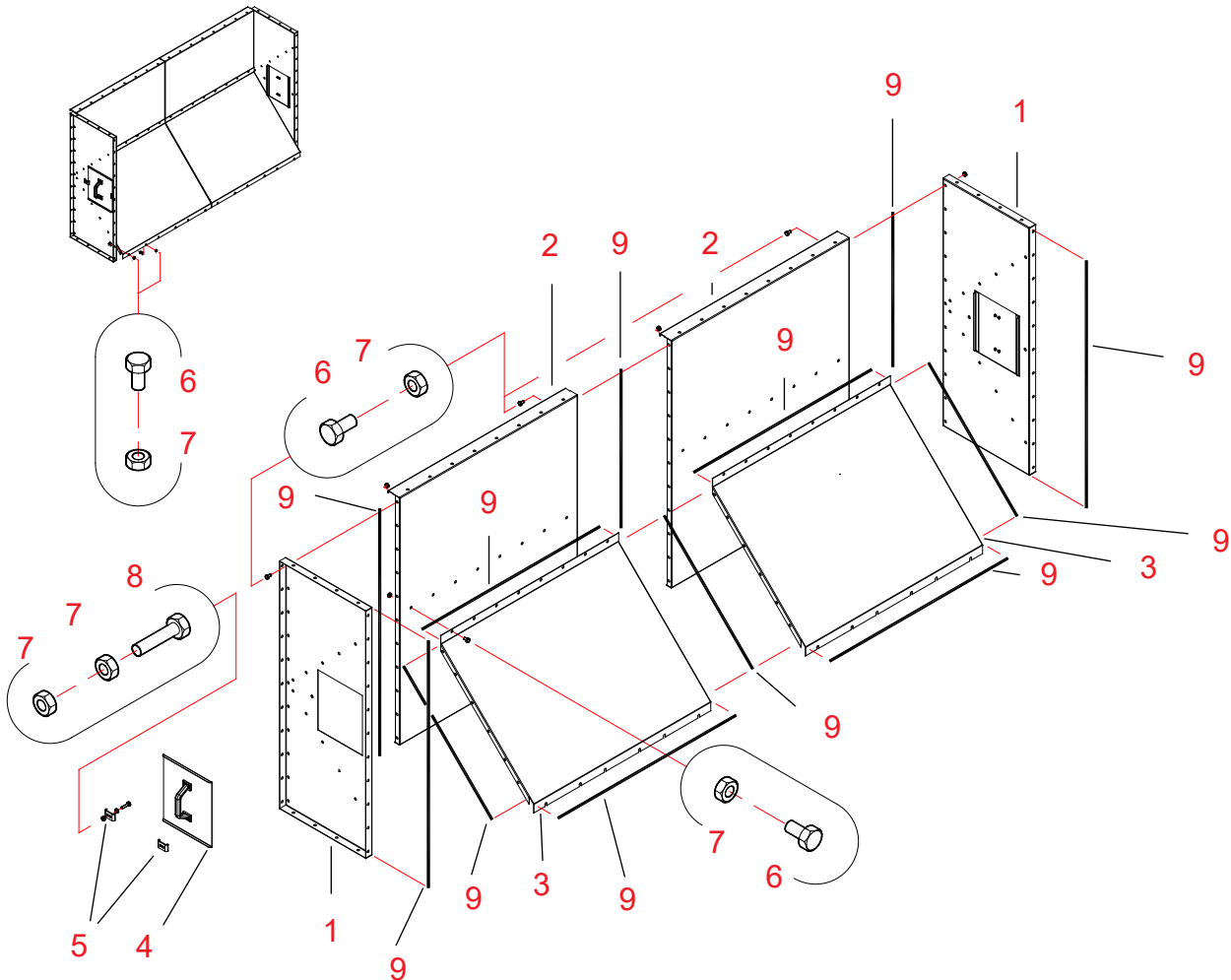
- 7 (1.) Uždėkite sandarinimo tarpiklio juosteles ant dviejų galinių plokščių flanšų (2 dalys), kuriuos reikia sujungti.
Pritvirtinkite sandarinimo tarpiklio varžtų skylių eilių, esančių flanšuose, viduje (žr. 1 detalų brėžinį.)
- 4 Tarp galinių plokščių įdėkite vertikalią atramą.
Atsargiai, kad montuodami vertikalią atramą, nepažeistumėte sandarinimo tarpiklio sluoksnio.
- 5, 6 Prisukite galines plokštes ir vertikalią atramą varžtais ir veržlėmis (M8 x 16, 11 vnt.)
Varžtų neužsukite iki galo, kad vėliau galėtumėte ištiesinti vėdinimo kanalo galą.
- 3 Sumontuokite tiesiąją vėdinimo kanalo galo atramą vertikaloje atramoje (4 dalis).
Dėl teisingos atramos padėties žiūrėkite brėžinį.
- 5, 6 Prisukite atramą varžtais ir veržlėmis (M8 x 16, 2 vnt.)
- 7 (2.) Uždėkite sandarinimo tarpiklio juosteles ant jau surinktų galinių plokščių paruošos galinių flanšų.
Pritvirtinkite sandarinimo tarpiklio varžtų skylių eilių, esančių flanšuose, viduje (žr. 1 detalų brėžinį.)

2. Vėdinimo kanalo galo surinkimas

- 7 (3.) Uždėkite sandarinimo tarpiklio juosteles ant šoninių plokščių pritvirtinimo flanšų (1 dalys), kurie bus tvirtinami džiovinimo skyriuje.
Uždėkite sandarinimo tarpiklio varžtų skylių eilių viduje.
- 1 Tvirtai prispauskite šonines plokštes prie skyriaus galų.
Būkite atsargūs, kad montuodami šonines plokštes, nepažeistumėte sandarinimo tarpiklio sluoksnio.
- 5, 6 Prisukite šonines plokštes varžtais ir veržlėmis (M8 x 16, 11 vnt./šoninė plokštė)
Varžtų neužsukite iki galo, kad vėliau galėtumėte ištiesinti vėdinimo kanalo galą.
- (1) Prispauskite 1 etape surinktą paruošą prie šoninių plokščių.
Būkite atsargūs, kad judindami konstrukcijas, nepažeistumėte sandarinimo tarpiklio sluoksnį.
- 5, 6 Prisukite 1 etape surinktą konstrukciją varžtais ir veržlėmis (M8 x 16, 11 + 11 vnt.)
- 5, 6 Prisukite tiesiąją vėdinimo kanalo galo atramą prie agregato dalies varžtais ir veržlėmis (M8 x 16, 2 vnt.)
Žr. 2 detalų brėž. Varžtų neužsukite iki galo, kad vėliau galėtumėte ištiesinti vėdinimo kanalo galą.
- * Patikrinkite vėdinimo kanalo galo sujungimus ir jo stačiakampę formą. Užsukite visus varžtus.

Vėdinimo kanalo galas 0.5 2W (A70658) – atbulinis galas B

Atsarginės dalys



20060921

Nuo- roda	Detalės Nr.	1 pavadinimas	2 pavadinimas	vnt.	Brėž. Nr.	Svoris	Grupė
1	A70652	VĖDIN.KAN.G. WM06 0,5	ŠON.PLKŠT.ATB.GALAS	2	A70652	6.71	3000
2	A70651	VĖDIN.KAN.G. WM06 0,5	GAL.PLKŠT.ATB.GALAS	2	A70651-A	14.65	3000
3	A70644	VĖDIN.KAN.G. WM06 0,5	ATBULINIS DUGNAS	2	A70644-A	9.16	3000
4	501763	DŽ.D.VĖD.KAN.ŠON.PLOKŠTĖ	SKLENDĖ MEGA	2	32214-A	0	3000
5	400280	VIRŠ.DAL. GAUBT.	LAIKYTUVAS	4	S4668-A	0	3000
6	101810	VARŽT.ŠEŠK. ZN 8.8 APVALG.	8X16 AM DIN933	101		0	2010
7	110540	VERŽLE ZN 8 M 8	DIN934	109		0	2010
8	101860	VARŽT.ŠEŠK. ZN 8.8 APVALG.	8X35 AM DIN933	4		0	2010
9	115570	SANDARINIMO TARPIKLIS	4X10 MAPA	14		0	2600



Vėdinimo kanalo galo A70658 surinkimas

1. Vėdinimo kanalo galo galinės plokštės paruošos surinkimas

Dalys Darbo etapų eiliškumas nustatytas remiantis informaciniais numeriais, pateiktais vėdinimo kanalo galo A70658 atsarginių dalių brėžinyje.

***Mes rekomenduojame vėdinimo kanalo galą surinkti ant lygaus paviršiaus.
Tai užtikrins, kad surinktas vėdinimo kanalo galas bus tiesus.***

9 (1.) Uždėkite sandarinimo tarpiklio juosteles ant vienos iš galinių plokščių abiejų galinių flanšų (2 dalis).

9 (2.) Uždėkite sandarinimo tarpiklio juostelę ant vienos iš galinių plokščių kito galinio flanšo (2 dalis). Pritvirtinkite sandarinimo tarpiklio varžtų skylių eilių, esančių flanše, viduje (žr. 1 detalų brėžinį.)

2 Sudėkite galinių plokščių galinius flanšus priekinėmis pusėmis. Įsitikinkite, ar tarp flanšų yra tik vienas sandarinimo tarpiklio sluoksnis. ***Būkite atsargūs, kad montuodami šoninę plokštę, nepažeistumėte sandarinimo tarpiklio sluoksnio.***

6, 7 Sutvirtinkite siūlę naudodami varžtus ir veržles (M8 x 16, 11 vnt.) Varžtų neužsukite iki galo, kad vėliau galėtumėte ištiesinti vėdinimo kanalo galą.

9 (3.) Uždėkite sandarinimo tarpiklio juosteles ant abiejų grįžtamųjų dugnų viršutinių flanšų (3 dalys). Pritvirtinkite sandarinimo tarpiklio varžtų skylių eilių, esančių flanše, viduje (žr. 2 detalų brėžinį.)

9 (4.) Uždėkite sandarinimo tarpiklio juosteles ant abiejų vieno iš grįžtamojo dugno galinių flanšų (3 dalis).

9 (5.) Uždėkite sandarinimo tarpiklio juosteles ant vieno iš grįžtamųjų dugnų kito galinio flanšo (3 dalis). Pritvirtinkite sandarinimo tarpiklio sraigčių skylių eilių, esančių flanše, viduje (žr. 2 detalų brėžinį.)

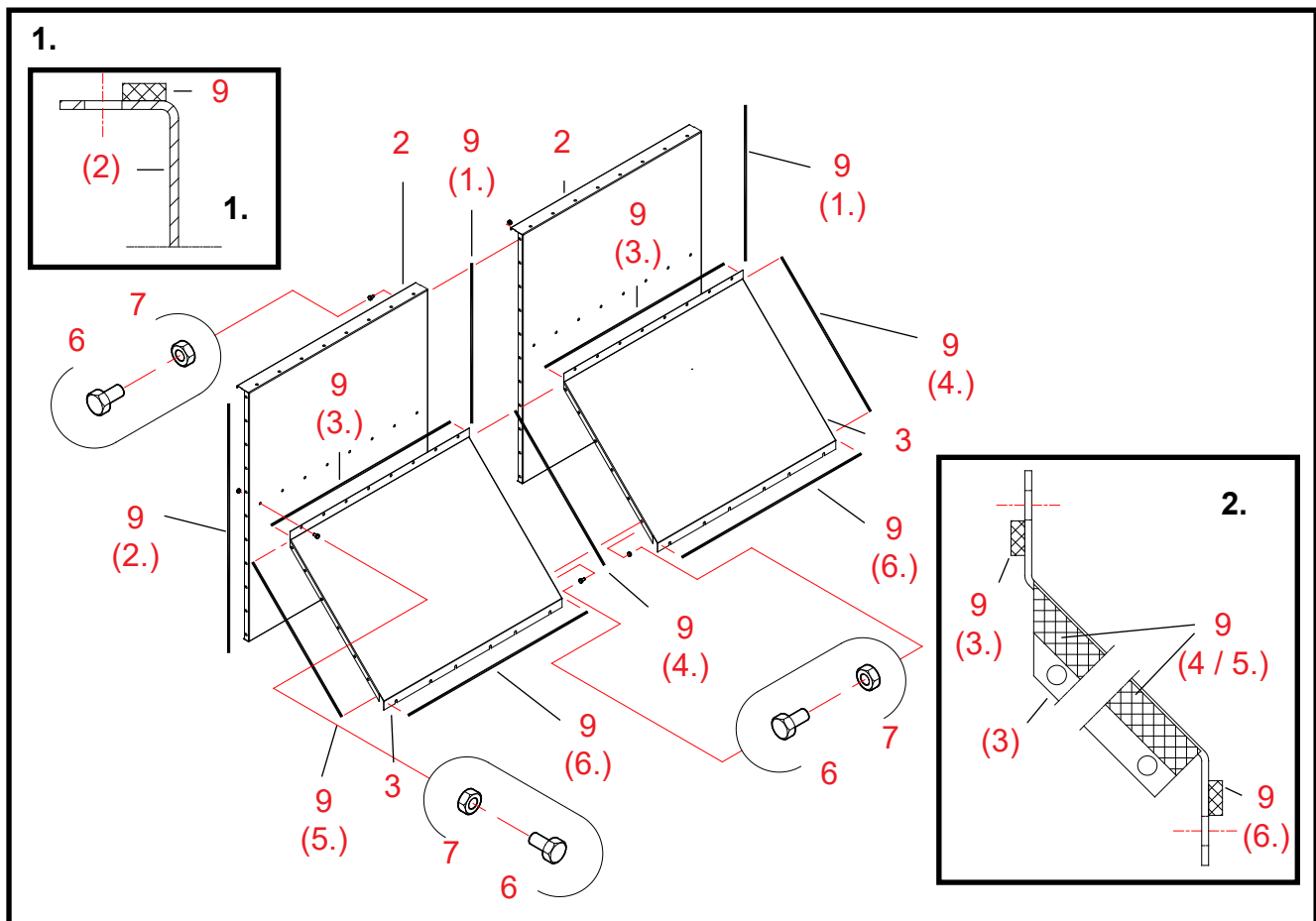
3 Pritvirtinkite grįžtamuosius dugnus prie skylių eilių galinių plokščių viduryje (2 dalys). Įsitikinkite, ar tarp atbulinių dugnų vidurinių flanšų yra tik vienas sandarinimo tarpiklio sluoksnis.

6, 7 Prisukite atbulinius dugnus prie galinių plokščių varžtais ir veržlėmis (M8 x 16, 8 vnt./dugnas) Varžtų galvutes dėkite atbulinio dugno pusėje.

6, 7 Susukite atbulinius dugnus kartu varžtais ir veržlėmis (M8 x 16, 6 vnt.)

9 (6.) Uždėkite sandarinimo tarpiklio juosteles ant abiejų grįžtamųjų dugnų apatinių flanšų (3 dalys). Pritvirtinkite sandarinimo tarpiklio sraigčių skylių eilių, esančių flanše, viduje (žr. 2 detalų brėžinį.)

Kitame puslapyje žiūrėkite šio etapo paveiksluką.

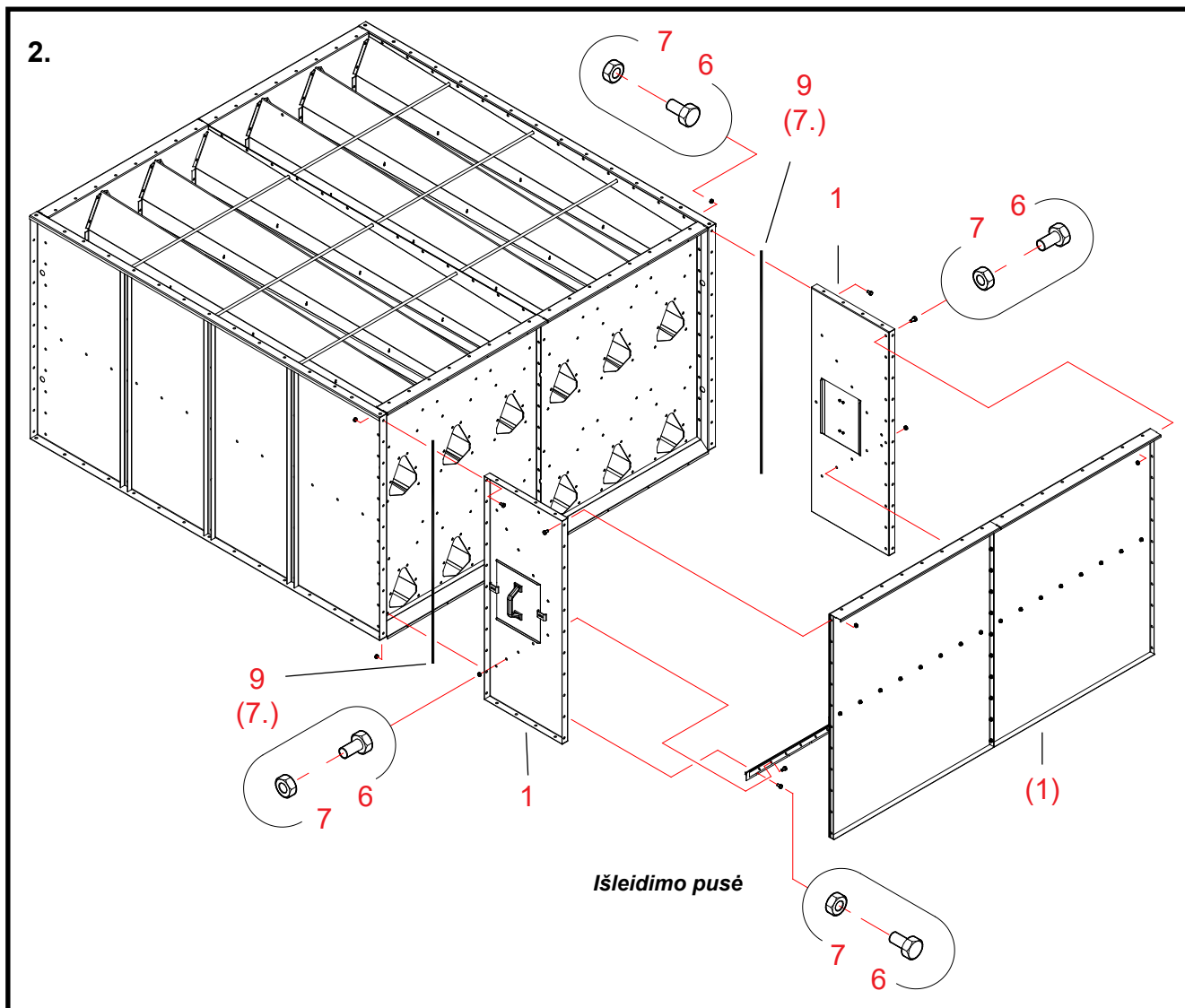


Vėdinimo kanalo galo A70658 surinkimas, tęsinys

2. Vėdinimo kanalo galo surinkimas

- 9 (7.)** Uždėkite sandarinimo tarpiklio juosteles ant šoninių plokščių pritvirtinimo flanšų (1 dalys), kurie bus tvirtinami džiovinimo skyriuje.
Uždėkite sandarinimo tarpiklio varžtų skylių eilių viduje.
- 1** Tvirtai prispauskite šonines plokštes prie skyriaus galų.
Būkite atsargūs, kad montuodami šonines plokštes, nepažeistumėte sandarinimo tarpiklio sluoksnio.
- 6, 7** Prisukite šonines plokštes varžtais ir veržlėmis (M8 x 16, 11 vnt./šoninė plokštė)
Varžtų neužsukite iki galo, kad vėliau galėtumėte ištiesinti vėdinimo kanalo galą.
- (1)** Prispauskite 1 etape surinktą paruošą prie šoninių plokščių.
Būkite atsargūs, kad judindami konstrukcijas, nepažeistumėte sandarinimo tarpiklio sluoksnį.
- 6, 7** Prisukite 1 etape surinktą konstrukciją prie šoninių plokščių varžtais ir veržlėmis (M8 x 16, 11 + 11 vnt.)
Varžtų neužsukite iki galo, kad vėliau galėtumėte ištiesinti vėdinimo kanalo galą.
- 6, 7** Prisukite atbulinius dugnus prie šoninių plokščių varžtais ir veržlėmis (M8 x 16, 6 vnt./šoninė plokštė).
Varžtų neužsukite iki galo, kad vėliau galėtumėte ištiesinti vėdinimo kanalo galą.

>>>



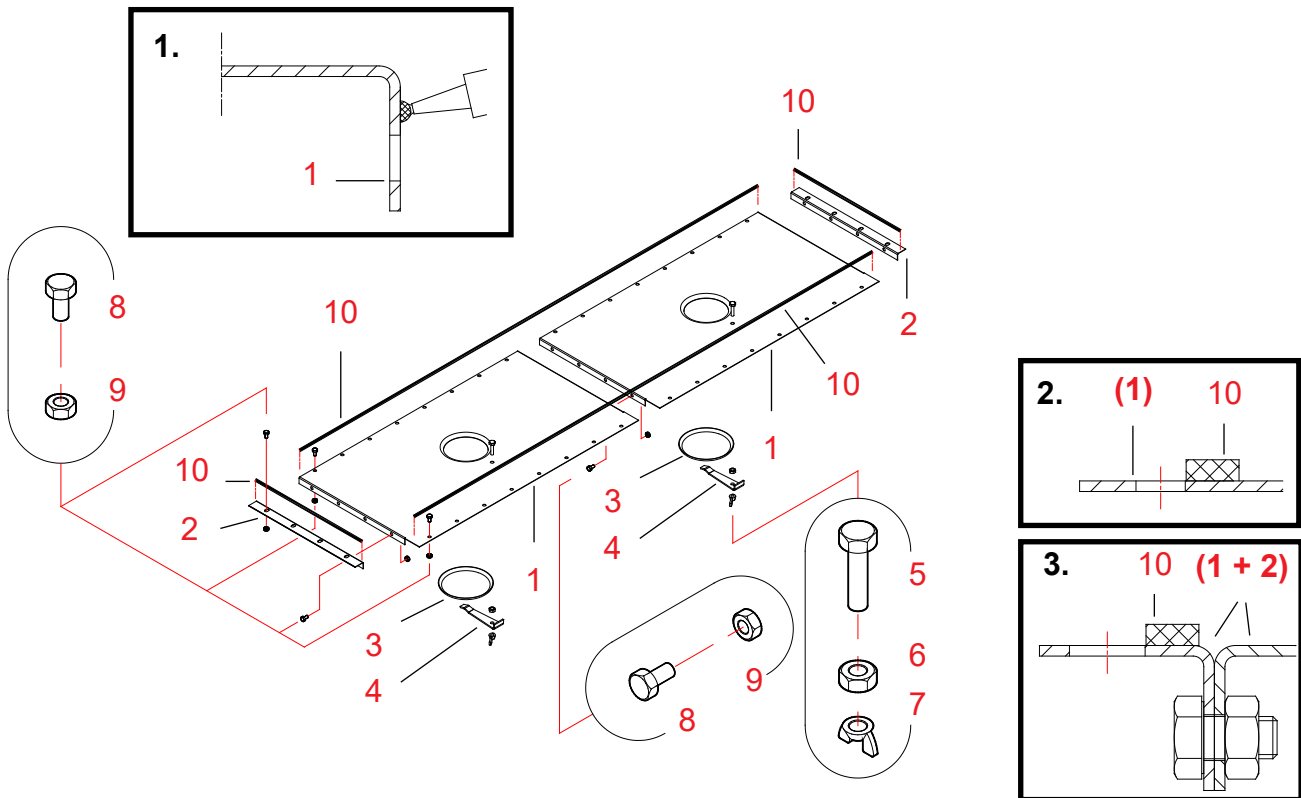
6, 7 **Prisukite atbulinius dugnus prie agregato dalies varžtais ir veržlėmis (M8 x 16, 6 + 6 vnt.)**
 Varžtų neužsukite iki galo, kad vėliau galėtumėte ištiesinti vėdinimo kanalo galą.

* **Patikrinkite vėdinimo kanalo galo sujungimus ir jo stačiakampę formą. Užsukite visus varžtus.**

Atkreipkite dėmesį, kad 4 ir 5 dalys jau yra pritvirtintos prie 1 dalių.

Vėdinimo kanalo galas 0.5 2W (A70726) – apatinė sklendė B

Atsarginės dalys



20080715

Nuo- roda	Detalės Nr.	1 pavadinimas	2 pavadinimas	vnt.	Brėž. Nr.	Svoris	Grupė
1	A70639	VĖDIN.KAN.G. WM06 0,5	SKLND.PLKŠT.SU VAL.LANDA	2	A70639	5.99	3000
2	A70637	VĖDIN.KAN.G. WM06 0,5	KAMPINĖ JUOSTA	2	A70637-A	0.31	3000
3	400140	SKLENDĖ D173		2	S4293	0	3500
4	400150	SKLENDĖS LAIKIKLIS		2	4461-B	0	3500
5	102250	VARŽT.ŠEŠK. ZN 8.8 APVALG.	10X40 AM DIN933	2		0	2010
6	110560	VERŽLE ZN 8 M10	DIN934	2		0	2010
7	111030	VERŽLĖS SPRN. ZN M10	DIN315	2		0	2010
8	101810	VARŽT.ŠEŠK. ZN 8.8 APVALG.	8X16 AM DIN933	36		0	2010
9	110540	VERŽLE ZN 8 M 8	DIN934	36		0	2010
10	115570	SANDARINIMO TARIKLIS	4X10 MAPA	5		0	2600
11	800271	SANDARINIMO PRIEMONĖ / KLIJAI	PILKOS SPALVOS 310 ML	1			2600

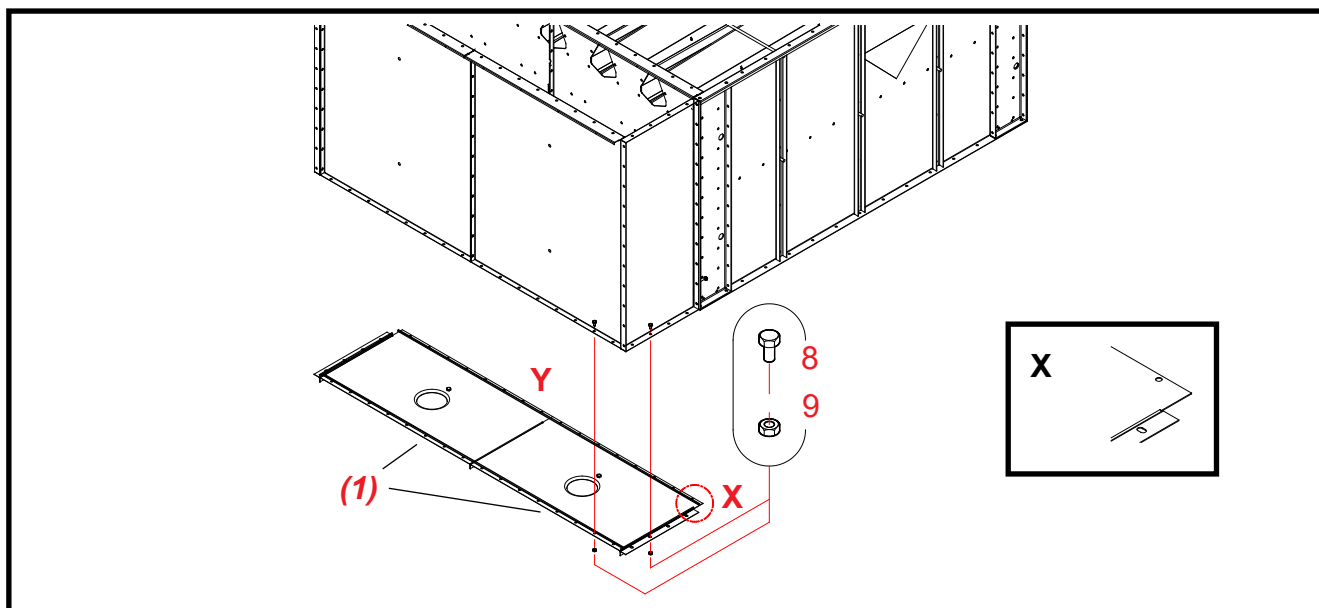
Vėdinimo kanalo galo A70726 apatinės sklendės montavimas

1. Sklendžių plokščių ir kampinių juostų sujungimas

- Dalys Darbo etapų eiliškumas nustatytas remiantis informaciniais numeriais, pateiktais apatinės sklendės A70726 atsarginių dalių brėžinyje.
- * **Užtepkite sandarinimo priemonės ant abiejų galinių flanšų išorės (1 dalys).**
Užtepkite sandarinimo mastikos sraigtų skylių eilių, esančių atramose, viduje (žr. 1 detalų brėžinį.)
Stenkitės, kad sandarinimo priemonės juostelė būtų kuo lygesne ir išsinesne.
- 8, 9 **Susukite sklendžių plokštes varžtais ir veržlėmis (M8 x 16, 8 vnt./sujungimas).**
Atsargiai, kad jungdami plokštes, nepažeistumėte sandarinimo mastikos sluoksnio.
- 2 **Prispauskite kampines juostas prie flanšų išoriniuose sklendžių plokščių konstrukcijos galuose.**
Būkite atsargūs, kad montuodami kampines juostas, nepažeistumėte sandarinimo mastikos sluoksnio.
- 8, 9 **Prisukite jas varžtais ir veržlėmis (M8 x 16, 8 vnt./kampinė juosta).**
- 10 **Uždėkite sandarinimo tarpiklio juosteles ant viršutinių sklendės plokštės / kampinės juostos sąrankos paviršių.**
Uždėkite sandarinimo tarpiklio sraigtų skylių eilių, esančių sklendžių plokštėse, viduje (žr. 2 detalų brėžinį.)
Uždėkite sandarinimo tarpiklio sraigtų skylių eilių, esančių flanšuose, viduje (žr. 3 detalų brėžinį.)

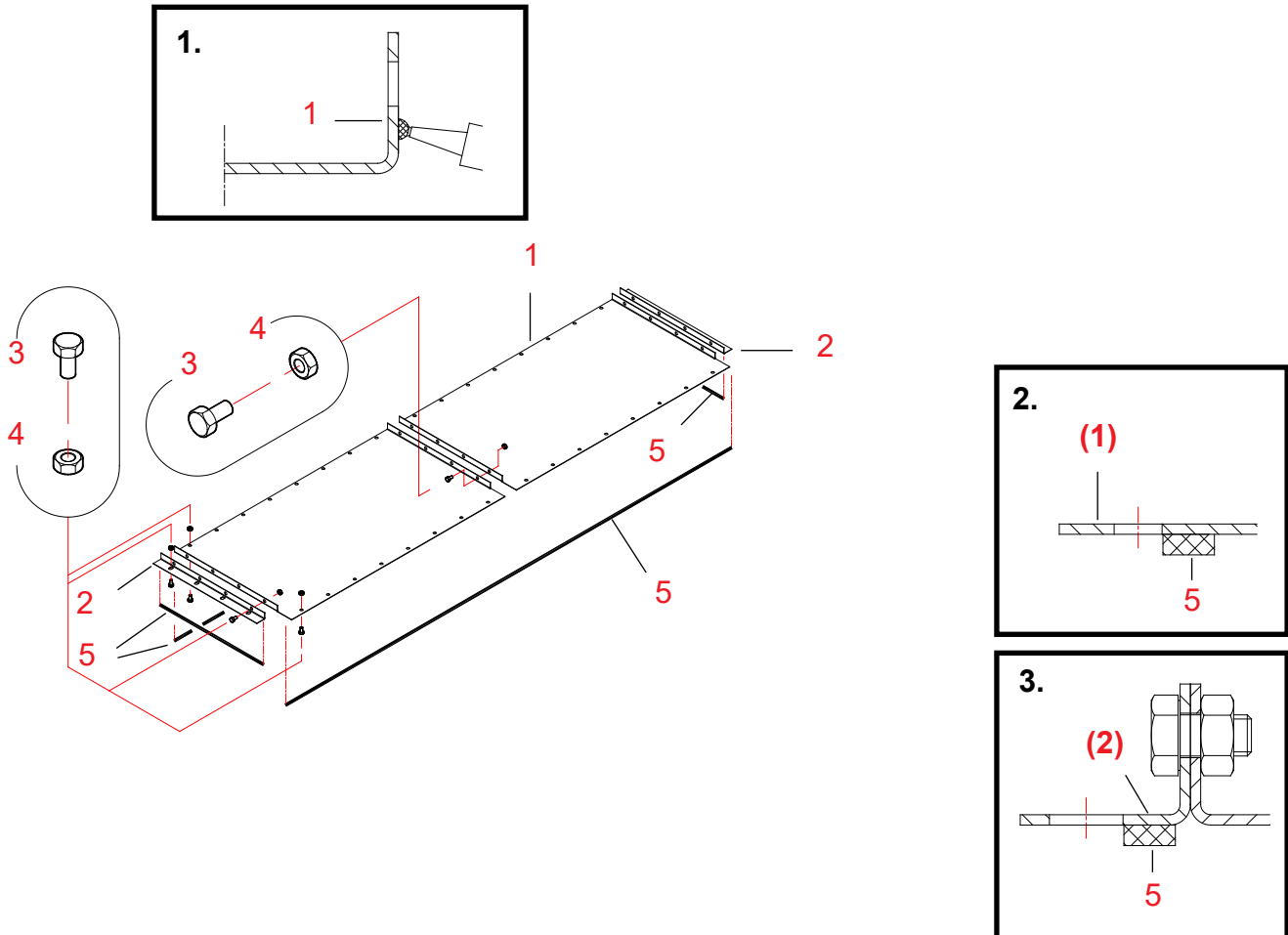
2. Sklendės plokštės tvirtinimas prie vėdinimo kanalo galo apatinio galo

- Dalys Dėl vėdinimo kanalo galo apatinės sklendės A70726 žiūrėkite toliau pateiktą montavimo brėžinį.
- (1) **Prispauskite 1 etape surinktą konstrukciją prie flanšų vėdinimo kanalo galo apatiniame gale.**
Atsargiai, kad montuodami plokštę, nepažeistumėte sandarinimo tarpiklio sluoksnio.
Dėl teisingos konstrukcijos padėties žiūrėkite X detalų brėžinį.
- 5, 6 **Prisukite sklendės plokštę varžtais ir veržlėmis (M8 x 16, 40 vnt.)**
Pastaba! Neįstatykite varžtų kitoje ilgoje pusėje (Y), kol surinkinėjate džiovintuvą.



Vėdinimo kanalo galas 0.5 2W (A70729) – apatinė sklendė B

Atsarginės dalys



20080715

Nuo- roda	Detalės Nr.	1 pavadinimas	2 pavadinimas	vnt.	Brėž. Nr.	Svoris	Grupė
1	A70636	VĖDIN.KAN.G. WM06 0,5	SKLENDĖS PLOKŠTĖ	2	A70636	6.13	3000
2	A70637	VĖDIN.KAN.G. WM06 0,5	KAMPINĖ JUOSTA	2	A70637-A	0.31	3000
3	101810	VARŽT.ŠEŠK. ZN 8.8	8X16 AM DIN933	36		0	2010
		APVALG.					
4	110540	VERŽLE ZN 8 M 8	DIN934	36		0	2010
5	115570	SANDARINIMO TARPI- KLIS	4X10 MAPA	5		0	2600
6	800271	SANDARINIMO PRIEMO- NĖ / KLIJAI	PILKOS SPALVOS 310 ML	1			2600

Vėdinimo kanalo galo A70729 viršutinės sklendės montavimas

1. Sklendžių plokščių ir kampinių juostų sujungimas

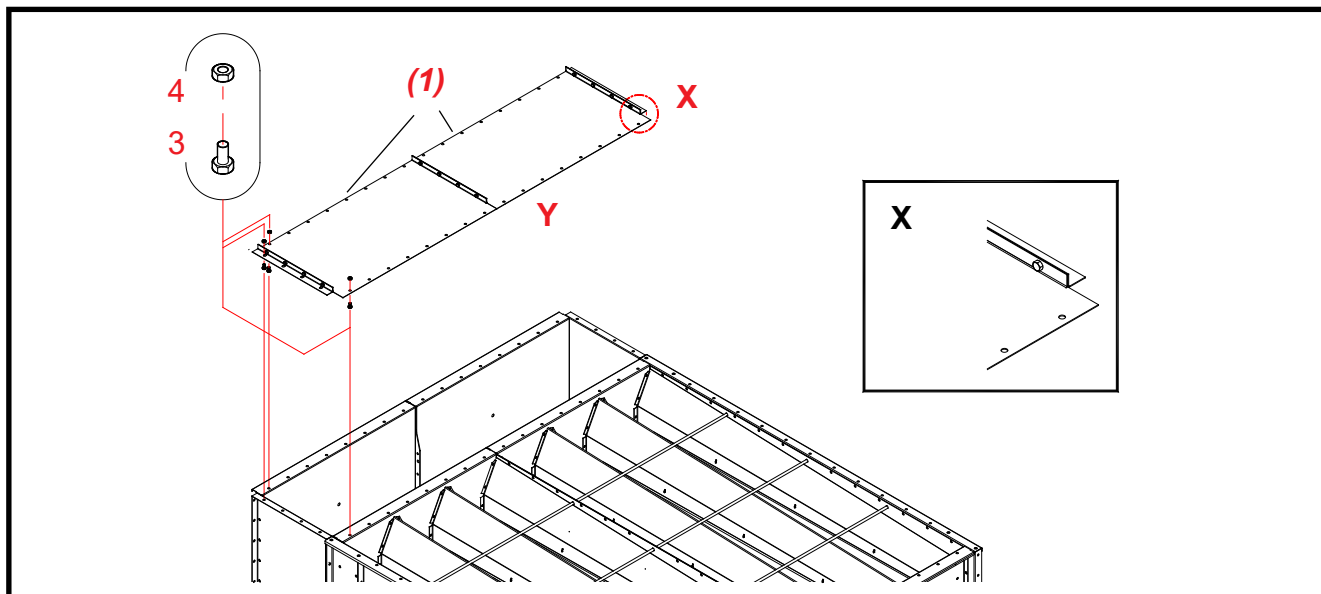
Dalys Darbo etapų eiliškumas nustatytas remiantis informaciniais numeriais, pateiktais viršutinės sklendės A70729 atsarginių dalių brėžinyje.

- * **Užtepkite sandarinimo priemonės ant abiejų galinių flanšų išorės (1 dalys).**
Užtepkite sandarinimo mastikos sraigtų skylių eilių, esančių atramose, viduje (žr. 1 detalų brėžinį.)
Stenkitės, kad sandarinimo priemonės juostelė būtų kuo lygesne ir ištisinė.
- 3, 4 **Susukite sklendžių plokštes varžtais ir veržlėmis (M8 x 16, 8 vnt./sujungimas).**
Atsargiai, kad jungdami plokštes, nepažeistumėte sandarinimo mastikos sluoksnio.
- 2 **Prispauskite kampines juostas prie flanšų išoriniuose sklendžių plokščių konstrukcijos galuose.**
Būkite atsargūs, kad montuodami kampines juostas, nepažeistumėte sandarinimo mastikos sluoksnio.
- 3, 4 **Prisukite jas varžtais ir veržlėmis (M8 x 16, 8 vnt./kampinė juosta).**
- 5 **Uždėkite sandarinimo tarpiklio juosteles ant apatinių sklendės plokštės / kampinės juostos sąrankos paviršių.**
Uždėkite sandarinimo tarpiklio sraigtų skylių eilių, esančių sklendžių plokštėse, viduje (žr. 2 detalų brėžinį.)
Uždėkite sandarinimo tarpiklio sraigtų skylių eilių, esančių flanšuose, viduje (žr. 3 detalų brėžinį.)

2. Sklendės plokštės tvirtinimas prie vėdinimo kanalo galo viršutinio galo

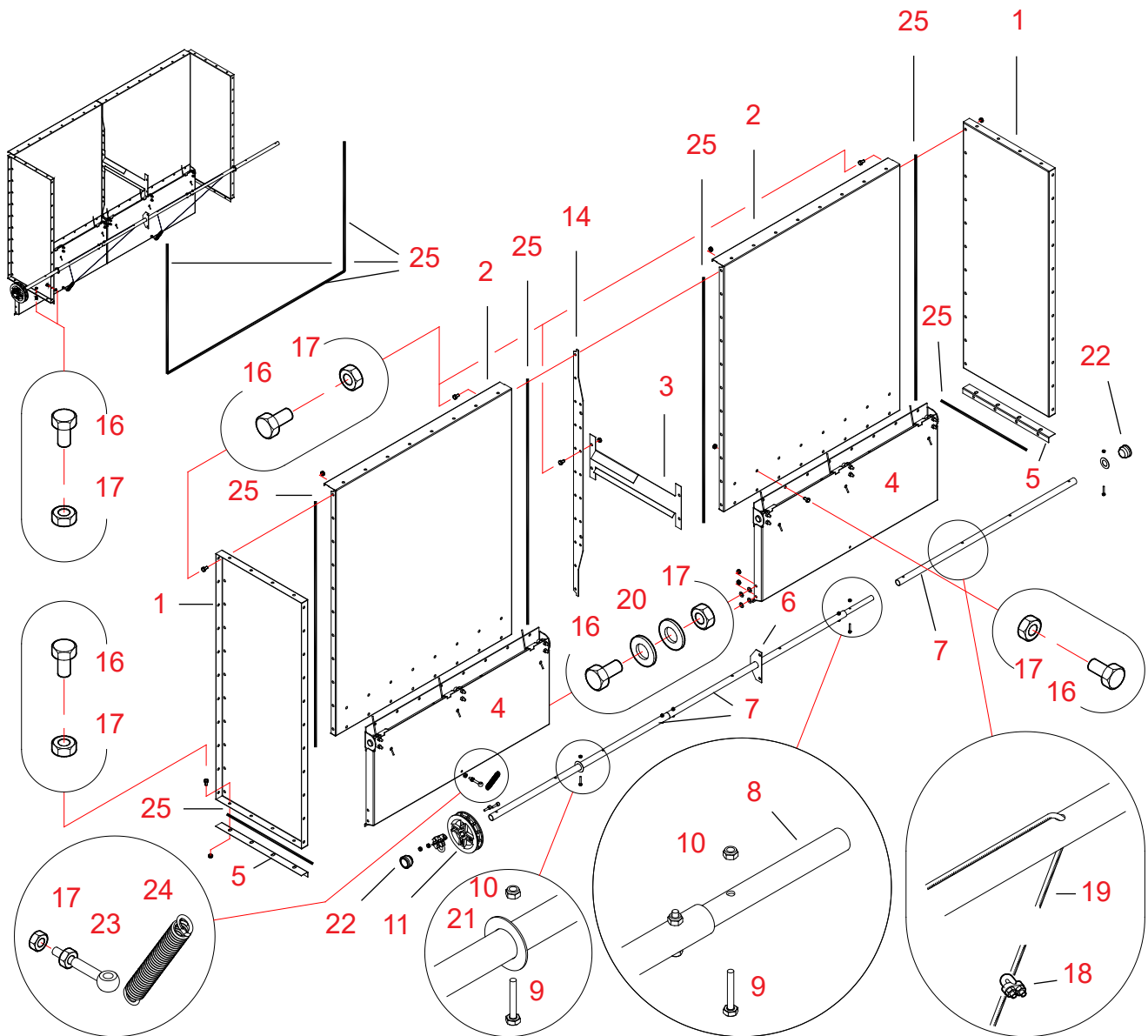
Dalys Dėl vėdinimo kanalo galo apatinės sklendės A70729 žiūrėkite toliau pateiktą montavimo brėžinį.

- (1) **Prispauskite 1 etape surinktą konstrukciją prie flanšų vėdinimo kanalo galo viršutiniame gale.**
Atsargiai, kad montuodami plokštę, nepažeistumėte sandarinimo tarpiklio sluoksnio.
Dėl teisingos konstrukcijos padėties žiūrėkite X detalų brėžinį.
- 3, 4 **Prisukite sklendės plokštę varžtais ir veržlėmis (M8 x 16, 40 vnt.)**
Pastaba! Neįstatykite varžtų kitoje ilgoje pusėje (Y), kol surinkinėjate džiovintuvą.



Vėdinimo kanalo galas 0.5 2W (A70737) – kanalo sklendė B

Atsarginės dalys



5 dalys ir jų sandarinimo tarpikliai montuojami tik, jei ši konstrukcija yra žemiausia vėdinimo kanalo galo dalis džiovinuve.

Jei būtina, užkimškite nenaudojamas veleno skyles džiovinimo dalyje su 22 detalėmis.



20060921

Nuo- roda	Detalės Nr.	1 pavadinimas	2 pavadinimas	vnt.	Brėž. Nr.	Svoris	Grupė
1	A70635	VĖDIN.KAN.G. WM06 0,5	ŠONINĖ PLOKŠTĖ	2	A70635	7.52	3000
2	A70682	VĖDIN.KAN.G. WM06	GAL.PLKŠT.SU SKLENDE	2	A70682	14.64	3000
3	A70660	VĖDIN.KAN.G. WM06 0,5	TIES.ATRAMA	1	A70660-A	0.77	3000
4	A70734	VĖDIN.KAN.G. WM06	SUR.SKL.PL. 500 SUK.ĮT.	2	A70734	12.07	3000
5	A70637	VĖDIN.KAN.G. WM06 0,5	KAMPINĖ JUOSTA	2	A70637-A	0.31	3000
6	A70551	DŽ.D. WM06 SKL. PLOKŠTĖ	KREIP.	1	A70551	42.34	3000
7	A70548	DŽ.D. WM06 SKL. PLOKŠTĖ	VAMZDIS D25-958 VAMZDIS	3	A70548-A	42.34	3000
8	A70733	DŽ.D. WM06 SKL. PLOKŠTĖ	D19-300 ILING.	2	A70733	0.25	3000
9	101520	VARŽT.ŠEŠK. ZN 8.8 APVALG.	6X35 AM DIN933	6		0	2010
10	110789	VERŽLE NYLOC ZN M 6	DIN985	6		0	2010
11	111478	PLASTIK.ŽVAIGŽDUTĖ	SKANDIA PDREV	1		0	2900
14	A70810	VIRŠUTINĖ DALIS WM06	VERT.ATRAMA PL3	1	A70810-B	1.12	3000
16	101810	VARŽT.ŠEŠK. ZN 8.8 APVALG.	8X16 AM DIN933	115		0	2010
17	110540	VERŽLE ZN 8 M 8	DIN934	117		0	2010
18	114055	LYNO FIKSATORIUS	D 5	4		0	2900
19	114067	LYNAS	D3/D5 MM PL. VAMZDIS	5		0	2900
20	111550	PLOVIKLIS ZN	M 10 DIN125	4		0	2010
21	400344	PLOVIKLIS AISI	PL1,5 D45/25,5	2	21175,4	0	4500
22	116065	PLASTIKINIS KAIŠTIS	DBI 42	2		0	2600
23	107821	VARŽTAS SU KILPA	M8X60	2		0	2010
24	120014	ĮTEMP.SPYRUOKLĖ SPIRUO- KL.	3X17 140	2		0.09	
25	115570	SANDARINIMO TARPIKLIS	4X10 MAPA	13		0	2600

Vėdinimo kanalo galo A70737 surinkimas

*Mes rekomenduojame vėdinimo kanalo galą surinkti ant lygaus paviršiaus.
Tai užtikrins, kad surinktas vėdinimo kanalo galas bus tiesus.*

1. Vėdinimo kanalo galo galinės plokštės paruošos surinkimas

Dalys Darbo etapų eiliškumas nustatytas remiantis informaciniais numeriais, pateiktais vėdinimo kanalo galo A70737 atsarginių dalių brėžinyje.

Kitame puslapyje žiūrėkite šio etapo paveiksluką.

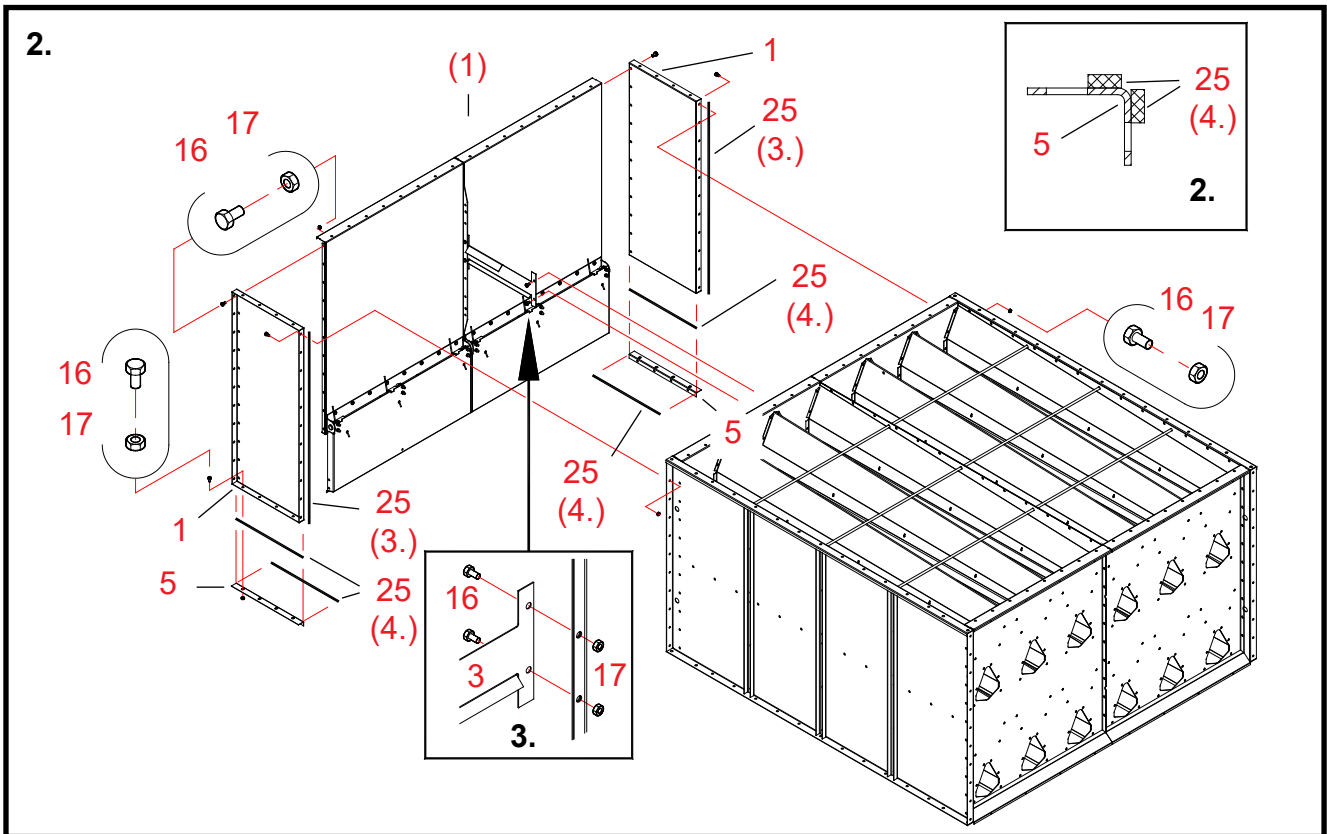
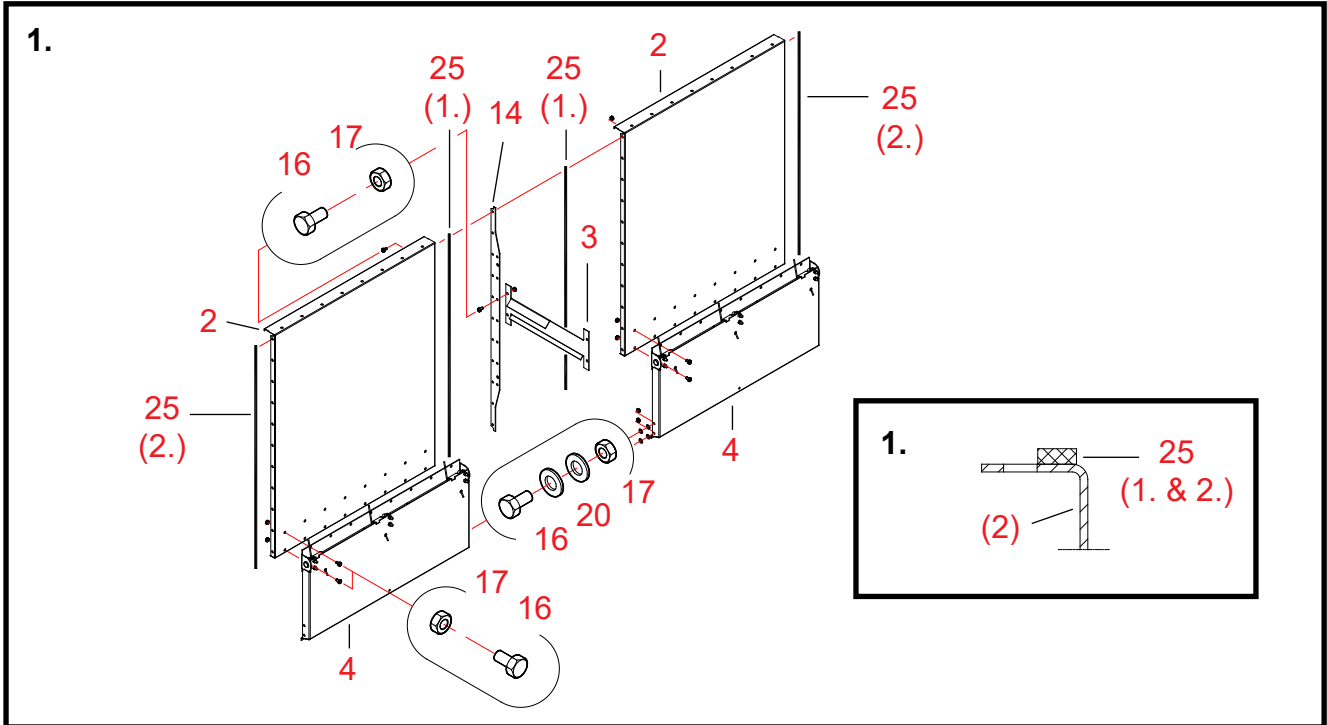
25 (1.) Uždėkite sandarinimo tarpiklio juosteles ant dviejų galinių plokščių flanšų (2 dalys), kuriuos reikia sujungti.

Pritvirtinkite sandarinimo tarpiklio varžtų skylių eilį, esančių flanšuose, viduje (žr. 1 detalų brėžinį.)

14 Tarp galinių plokščių įdėkite vertikalią atramą.

Atsargiai, kad montuodami vertikalią atramą, nepažeistumėte sandarinimo tarpiklio sluoksnio.

16, 17 Prisukite galines plokštes ir vertikalią atramą varžtais ir veržlėmis (M8 x 16, 11 vnt.)





Varžtų neužsukite iki galo, kad vėliau galėtumėte ištiesinti vėdinimo kanalo galą.

>>>

- 3** Sumontuokite tiesiąją vėdinimo kanalo galo atramą vertikaliajoje atramoje (14 dalis).
Dėl teisingos atramos padėties žiūrėkite brėžinį.
- 16, 17** Prisukite atramą varžtais ir veržlėmis (M8 x 16, 2 vnt.)
- 4** Pritvirtinkite sklendžių plokščių konstrukcijas (4 dalys) prie galinės plokštės konstrukcijos skylių.
- 16, 17** Prisukite sklendžių plokštes varžtais ir veržlėmis (M8 x 16, 16 vnt./sklendės plokštė).
- 16, 17, 20** Susukite sklendžių plokštes varžtais, poveržles ir veržlėmis (M8 x 16 vnt.)
Ant abiejų varžtų tarp sklendžių plokščių uždėkite dvi M10 poveržles.
- 25 (2.)** Uždėkite sandarinimo tarpiklio juosteles ant galinių plokščių galinių flanšų (2 dalys sujungtos kartu).
Pritvirtinkite sandarinimo tarpiklio varžtų skylių eilių, esančių flanšuose, viduje (žr. 1 detalų brėžinį.)

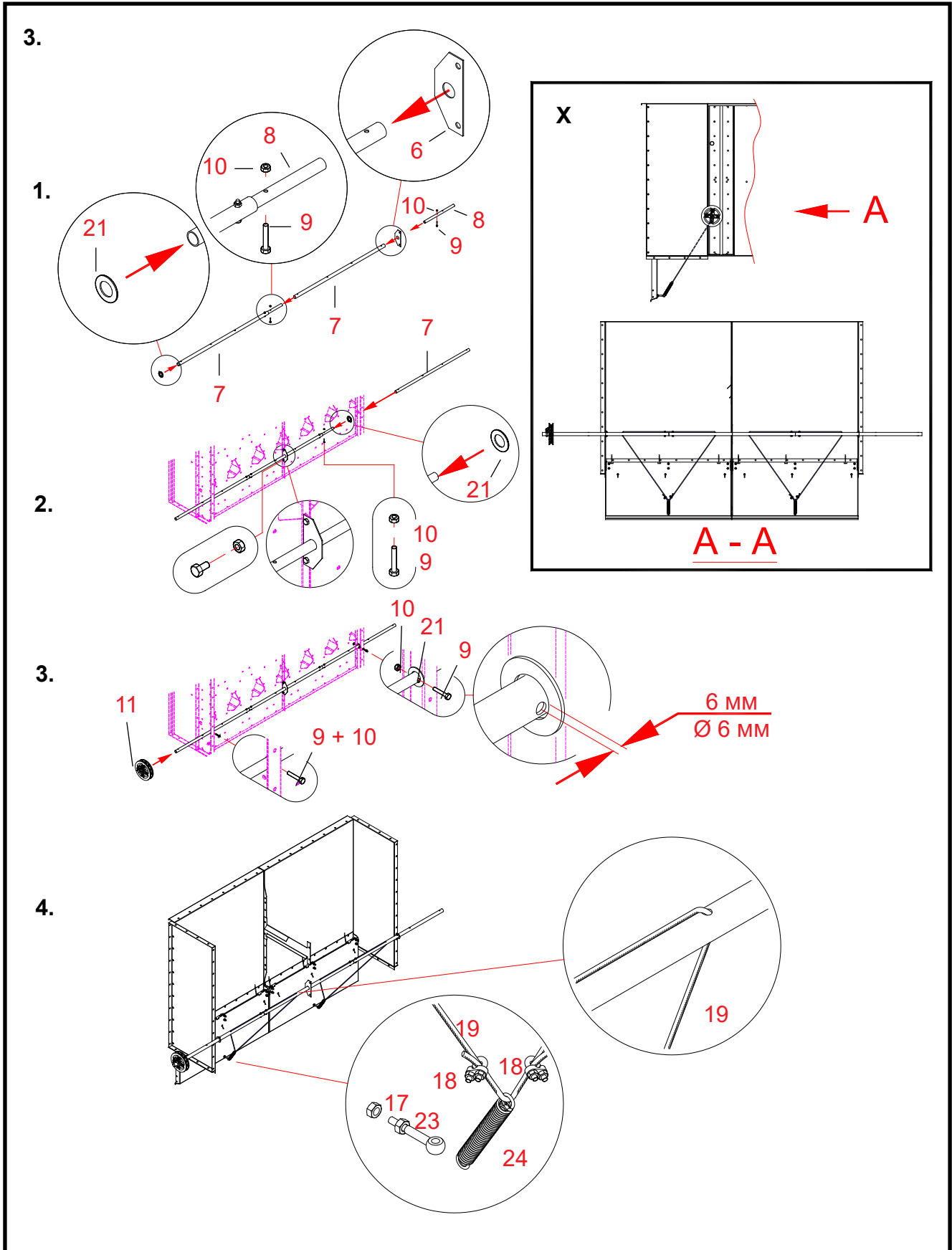
2. Vėdinimo kanalo galo šoninių plokščių pritvirtinimas prie skyriaus

- 25 (3.)** Uždėkite sandarinimo tarpiklio juosteles ant šoninių plokščių pritvirtinimo flanšų (1 dalys), kurie bus tvirtinami džiovintame skyriuje.
Uždėkite sandarinimo tarpiklio varžtų skylių eilių viduje.
- 1** Tvirtai prispauskite šonines plokštes prie skyriaus galų.
Būkite atsargūs, kad montuodami šonines plokštes, nepažeistumėte sandarinimo tarpiklio sluoksnio.
- 16, 17** Prisukite šonines plokštes varžtais ir veržlėmis (M8 x 16, 11 vnt./šoninė plokštė)
Varžtų neužsukite iki galo, kad vėliau galėtumėte ištiesinti vėdinimo kanalo galą.
- (1)** Prispauskite 1 etape surinktą paruošą prie šoninių plokščių.
Būkite atsargūs, kad judindami konstrukcijas, nepažeistumėte sandarinimo tarpiklio sluoksnį.
- 16, 17** Prisukite 1 etape surinktą konstrukciją varžtais ir veržlėmis (M8 x 16, 11 + 11 vnt.)
- 16, 17** Prisukite tiesiąją vėdinimo kanalo galo atramą prie agregato dalies varžtais ir veržlėmis (M8 x 16, 2 vnt.)
Žr. 3 detalų brėž. Varžtų neužsukite iki galo, kad vėliau galėtumėte ištiesinti vėdinimo kanalo galą.

Kampines juostas (5 dalys) montuokite tik, jei ši paruoša yra žemiausia vėdinimo kanalo galo dalis džiovintuve.

- 25 (4.)** Uždėkite sandarinimo tarpiklio juosteles ant kampinių juostų flanšų (5 dalys).
Uždėkite sandarinimo tarpiklio varžtų skylių eilių viduje (žr. 2 detalų brėžinį.)
- 5** Pritvirtinkite kampines juostas prie apatinių abiejų šoninių plokščių flanšų.
- 16, 17** Prisukite kampines juostas varžtais ir veržlėmis (M8 x 16, 4 +4 vnt.)
- *** Patikrinkite vėdinimo kanalo galo sujungimus ir jo stačiakampę formą. Užsukite visus varžtus.

>>>

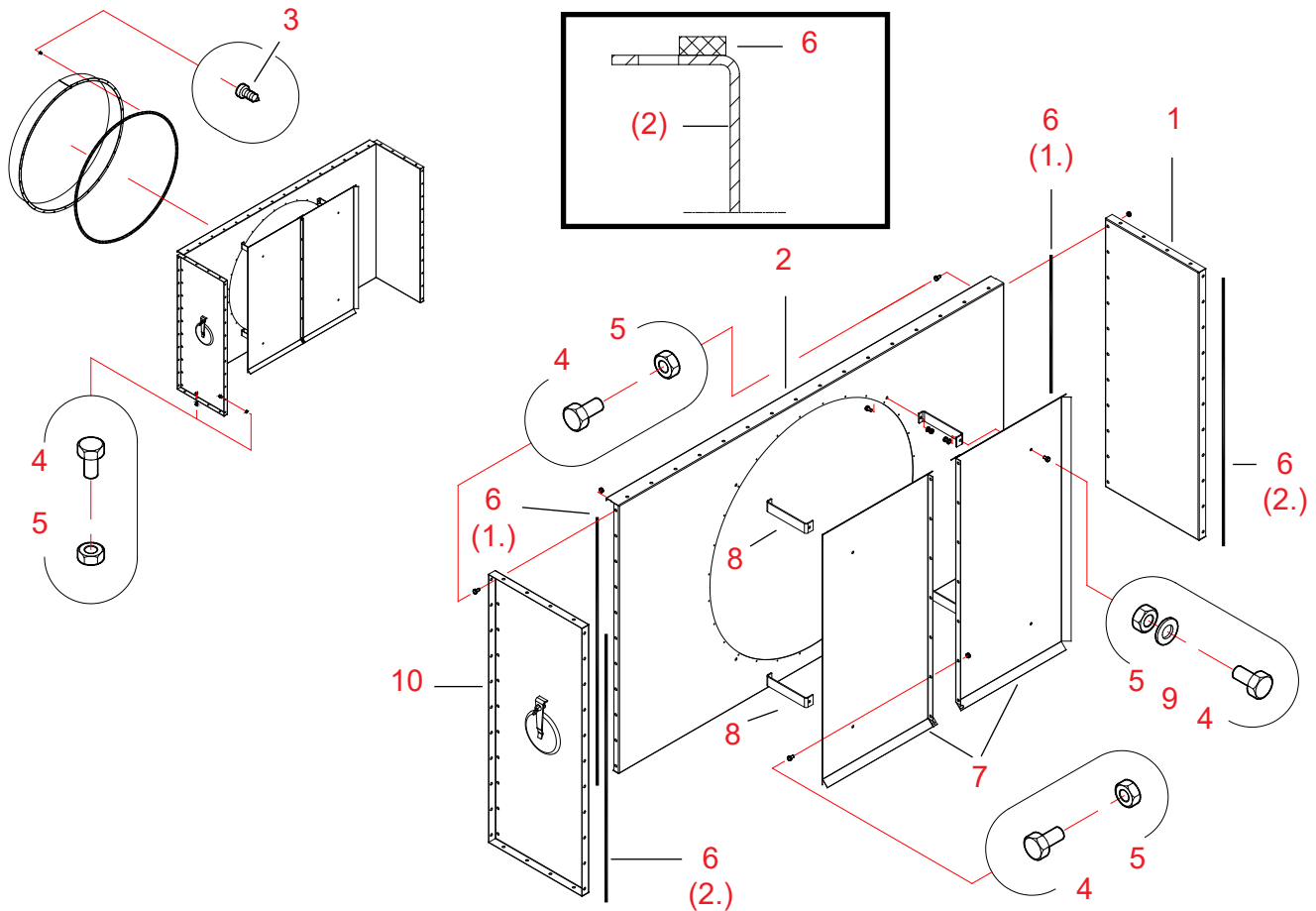


**3. Sklendės plokščių paleidimo įrenginio veleno montavimas**

- Dalys Darbo etapų eiliškumas nustatytas remiantis informaciniais numeriais, pateiktais vėdinimo kanalo galo A70737 atsarginių dalių brėžinyje.
- 1 pav.
- 8 **Sujunkite du veleno vamzdelius (7 dalys) ilginamuoju vamzdeliu.**
- 9, 10 **Susukite sujungimą dviem varžtais ir „Nyloc“ veržlėmis (M 6 x 35).**
- 6 **Užstumkite ant vamzdelio kreipiamąją kilpą.**
- 8 **Pritvirtinkite kitą ilginamąjį vamzdelį prie to paties veleno vamzdelio galo, ant kurio užmovėte kreipiamąją kilpą.**
- 9, 10 **Prisukite ilginamąjį vamzdelį varžtu ir „Nyloc“ veržlėmis (M 6 x 35).**
- 21 **Uždėkite poveržlę (D45/25,5) ant vamzdelio iš kito vamzdelio galo.**
- 2 pav.
- (1) **Įstatykite veleną, surinktą pagal 1 brėžinį, į apatinės Ø 25,5 mm skylės, esančias skyriaus šoninėse plokštėse.**
Ištraukite du varžtus iš vidurinės agregato galinių plokščių siūlės ties kreipiamosiomis kilpomis. Prispauskite kreipiamąją kilpą prie galinės plokštės flanšų ir įdėkite atgal varžtus.
- 21 **Užsriekite kitą poveržlę (D45/25,5) ant veleno vamzdelio.**
- 7 **Įkiškite trečią veleno vamzdelį per šoninę plokštę ir skyriaus koją priešais jau surinkto veleno ilginamąjį vamzdelį.**
- 9, 10 **Susukite veleno vamzdelių sujungimą varžtu ir „Nyloc“ veržle (M 6 x 35).**
- 3 pav.
- * **Centruokite veleno vamzdelį su agregato šoniniais flanšais.**
- * **Pakelkite poveržles (21 dalys) prie skyriaus šoninių flanšų.**
- * **Išgręžkite Ø 6 mm skylę per veleno vamzdelį 6 mm atstumu nuo kiekvienos poveržlės paviršiaus.**
- 9, 10 **Įdėkite į išgręžtas skylės varžtus ir užsukite juos „Nyloc“ veržlėmis (M 6 x 35).**
- 11 **Ant sklendės plokščių paleidimo įrenginio veleno uždėkite žvaigždutės bloką.**
Šiame etape „U“ formos varžtų traukelių veržlių iki galo neužveržkite.
- * **Vėdinimo kanalo galą sumontuokite pagal punktą „Surinkto vėdinimo kanalo galo tvirtinimas prie džiovinimo skyriaus“.**
- 4 pav.
- 17, 23 **Pasirūpinkite ašniais varžtais abejomis sklendės plokštėms. Užsukite juos dviem veržlėmis (M8).**
- 24 **Per abu ašnis varžtus perkiškite įtempimo spyruoklę.**
- 19 **Sumontuokite sklendės plokščių paleidimo įrenginio laidus.**
Perkiškite laidą per dvi skylės, esančias velene, ir įtempimo spyruoklės ašelę, kad susidarytų trikampio formos kilpa. (X pav.)
- 18 **Abejose įtempimo spyruoklės kilpos pusėse sumontuokite laidų fiksatorius.**
- * **Laidą nukirpkite maždaug 30 mm atstumu nuo laido fiksatoriaus.**

Vėdinimo kanalo galas 0.5 2W (A71211) – vidurinioji dalis S, Ø 1000 mm

Atsarginės dalys



20060921

Nuo- roda	Detalės Nr.	1 pavadinimas	2 pavadinimas	vnt.	Brėž. Nr.	Svoris	Grupė
1	A70635	VĖDIN.KAN.G. WM06 0,5	ŠONINĖ PLOKŠTĖ	1	A70635	7.52	3000
2	A71207	VĖDIN.KAN.G. WM06	GALAS D1000 SU VARŽTO TV.	1	A71207-B	19.34	3000
3	107720	ĮL.SRAIGTAS	4,8X13 ZN	28		0	2010
4	101810	VARŽT.ŠEŠK. ZN 8.8	8X16 AM DIN933	84		0	2010
5	110540	APVALG.					
5	110540	VERŽLE ZN 8 M 8	DIN934	84		0	2010
6	115570	SANDARINIMO TARPI- KLIS	4X10 MAPA	11		0	2600
7	A71337	VĖDIN.KAN.G. WM06	SKLAID. PLOKŠTĖ 1/2	2	A71337	7.65	3000
8	A71231	VĖDIN.KAN.G. WM06	SKLAID.PLOKŠT.PRIEDAS	4	A71231	0.3	3000
9	111540	PLOVIKLIS ZN	M 8 DIN125	8		0	2010
10	A71401	VĖDIN.KAN.G. WM06 0,5	ŠON.PLKŠT.SU VAL.LANDA	1	A71401	7.89	3000



Vėdinimo kanalo galo A71211 surinkimas

1. Vėdinimo kanalo galo galinės plokštės paruošos surinkimas

Dalys Darbo etapų eiliškumas nustatytas remiantis informaciniais numeriais, pateiktais vėdinimo kanalo galo A71211 atsarginių dalių brėžinyje.

***Mes rekomenduojame vėdinimo kanalo galą surinkti ant lygaus paviršiaus.
Tai užtikrins, kad surinktas vėdinimo kanalo galas bus tiesus.***

- 8 Prispauskite mėtymo plokščių laikiklius prie varžtų skylių, esančių galinėje plokštėje.
- 7 Pritvirtinkite mėtymo plokštes prie laikiklių.
- 4, 5, 9 Prisukite mėtymo plokštes ir laikiklius varžtais ir veržlėmis (M8 x 16, 4 + 4 vnt.)
- 4, 5 Susukite mėtymo plokštes kartu varžtais ir veržlėmis (M8 x 16, 7 vnt.)
- 6 (1.) Uždėkite sandarinimo tarpiklio juosteles ant jau surinktų galinių plokščių paruošos galinių flanšų. Uždėkite sandarinimo tarpiklio varžtų skylių eilių, esančių flanšuose, viduje (žr. detalų brėžinį.)

Vėdinimo kanalo galo surinkimas

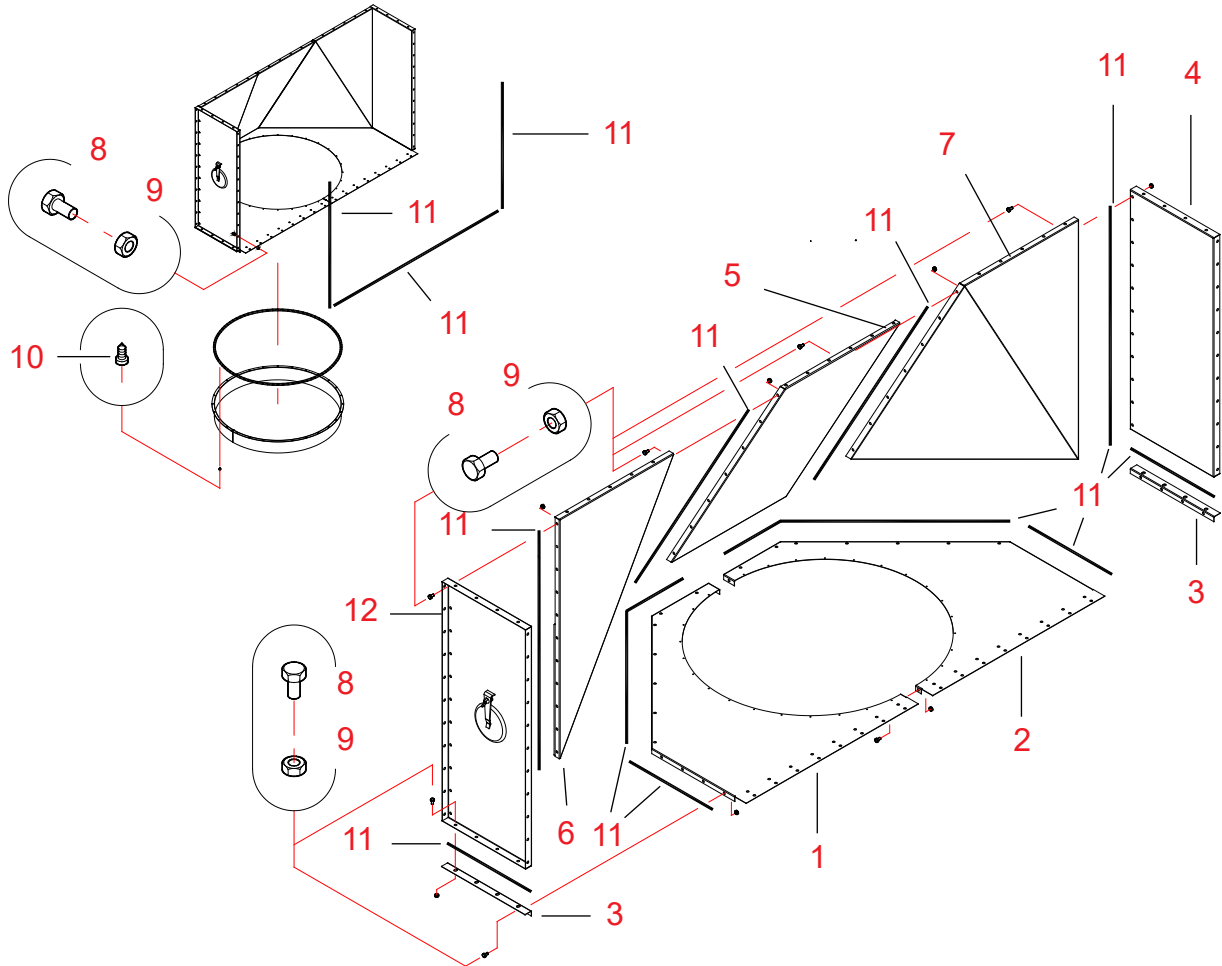
- 6 (2.) Uždėkite sandarinimo tarpiklio juosteles ant šoninių plokščių galinių flanšų (1 ir 10 dalys). Uždėkite sandarinimo tarpiklio varžtų skylių eilių, esančių flanšuose, viduje (žr. detalų brėžinį.)
- 1, 10 Tvirtai prispauskite šonines plokštes prie skyriaus galų.
Būkite atsargūs, kad montuodami šonines plokštes, nepažeistumėte sandarinimo tarpiklio sluoksnio.
- 4, 5 Prisukite šonines plokštes varžtais ir veržlėmis (M8 x 16, 11 vnt./šoninė plokštė) Varžtų neužsukite iki galo, kad vėliau galėtumėte ištiesinti vėdinimo kanalo galą.
- (1) Prispauskite 1 etape surinktą paruošą prie šoninių plokščių.
Būkite atsargūs, kad judindami konstrukcijas, nepažeistumėte sandarinimo tarpiklio sluoksnį.
- 4, 5 Prisukite 1 etape surinktą konstrukciją varžtais ir veržlėmis (M8 x 16, 11 + 11 vnt.) Varžtų neužsukite iki galo, kad vėliau galėtumėte ištiesinti vėdinimo kanalo galą.

3. Vėdinimo vamzdžio jungties montavimas (vamzdžio mova Ø 1000 mm, perėjimo dalis 1000/800 mm arba 1000/630 mm)

- * Žiūrėkite skyrių „Vėdinimo vamzdžio jungties montavimas vėdinimo kanalo gale“.
- 3 Prisukite jungiamąją detalę prie vėdinimo kanalo galo savaime pjaunančiais sraigtais (4,8 x 13, 28 vnt.)
- * Patikrinkite vėdinimo kanalo galo sujungimus ir jo stačiakampę formą. Užsukite visus varžtus.

Vėdinimo kanalo galas 0,5 2W (A71219) – apatinė dalis/viršutinė dalis L, Ø 1000 mm

Atsarginės dalys



20060921

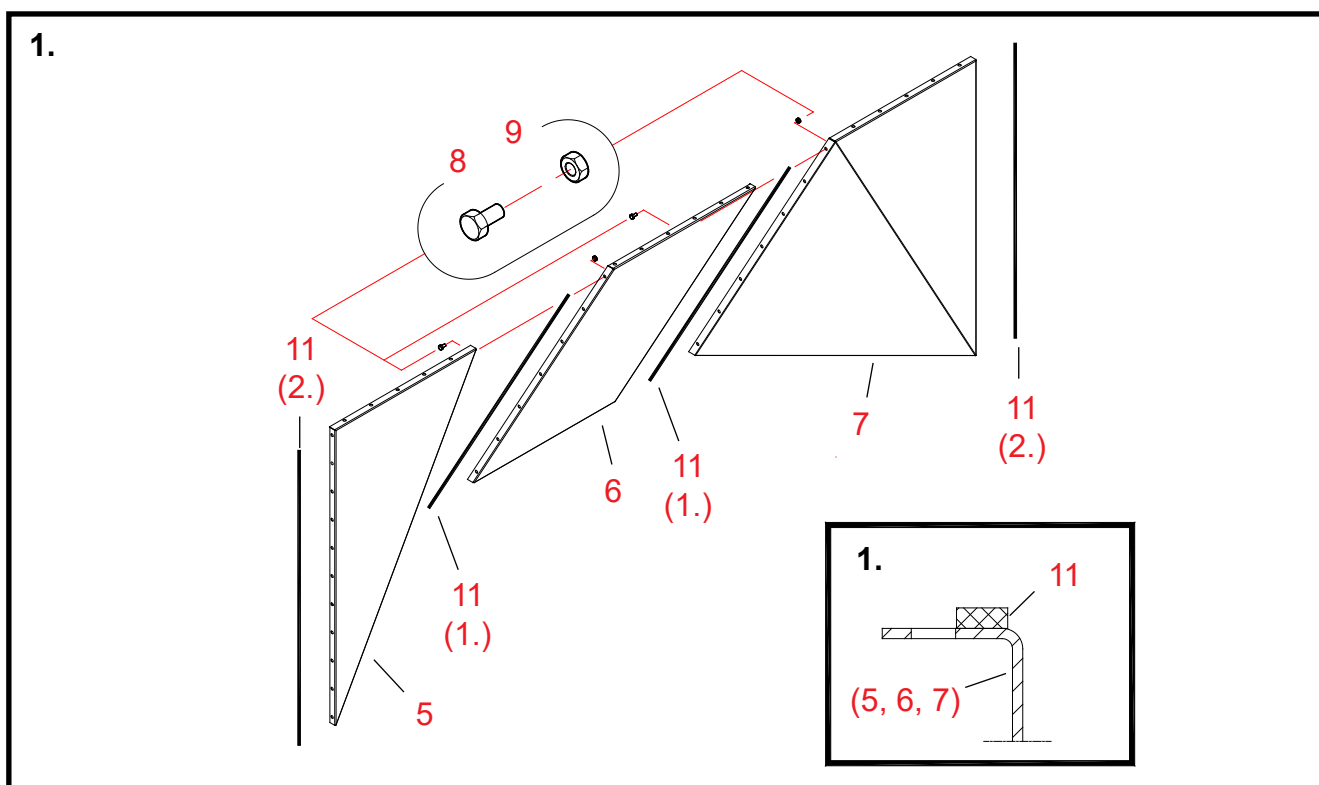
Nuo- roda	Detalės Nr.	1 pavadinimas	2 pavadinimas	vnt.	Brėž. Nr.	Svoris	Grupė
1	A71217	VĖDIN.KAN.G. WM06 0,5 K	SKLND.PLOKŠTĖ D1000 R	1	A71217-A	6.23	3000
2	A71218	VĖDIN.KAN.G. WM06 0,5 K	SKLND.PLOKŠTĖ D1000 L	1	A71218-A	6.23	3000
3	A70637	VĖDIN.KAN.G. WM06 0,5	KAMPINĖ JUOSTA	2	A70637-A	0.31	3000
4	A70635	VĖDIN.KAN.G. WM06 0,5	ŠONINĖ PLOKŠTĖ	1	A70635	7.52	3000
5	A71267	VĖDIN.KAN.G. WM06 0,5 K	SUK.STRYPAS, ILGAS ĮSTR. GALAS D1000 VIDUR.	1	A71267	10.92	3000
6	A71265	VĖDIN.KAN.G. WM06 0,5 K	ĮSTR.GALAS D1000 DEŠ.	1	A71265	11.93	3000
7	A71266	VĖDIN.KAN.G. WM06 0,5 K	ĮSTR.GALAS D1000 KAIR.	1	A71266	11.93	3000
8	101810	VARŽT.ŠEŠK. ZN 8.8 APVALG.	8X16 AM DIN933	114		0	2010
9	110540	VERŽLE ZN 8 M 8	DIN934	114		0	2010
10	107720	ĮL.SRAIGTAS	4,8X13 ZN	28		0	2010
11	115570	SANDARINIMO TARIKLIS	4X10 MAPA	20		0	2600
12	A71401	VĖDIN.KAN.G. WM06 0,5	ŠON.PLKŠT.SU VAL.LANDA	1	A71401	7.89	3000

Vėdinimo kanalo galo A71219 surinkimas

*Mes rekomenduojame vėdinimo kanalo galą surinkti ant lygaus paviršiaus.
Tai užtikrins, kad surinktas vėdinimo kanalo galas bus tiesus.*

1. Vėdinimo kanalo galo galinės plokštės paruošos surinkimas

- Dalys Darbo etapų eiliškumas nustatytas remiantis informaciniais numeriais, pateiktais vėdinimo kanalo galo A712911 atsarginių dalių brėžinyje.
- 11 (1.) **Uždėkite sandarinimo tarpiklio ant abiejų įstrižojo galo vidurinėsios dalies galinių flanšų (5 dalis).**
Pritvirtinkite sandarinimo tarpiklio varžtų skylių eilių, esančių flanšuose, viduje (žr. 1 detalų brėžinį.)
- 5, 6, 7 **Sujunkite įstrižojo galo vidurinęją dalį ir kairiąją bei dešiniąją šonines dalis.**
Atsargiai, kad jungdami dalis, nepažeistumėte sandarinimo tarpiklio sluoksnio.
- 8, 9 **Susukite įstrižojo galo sujungimus (2 vnt.) varžtais ir veržlėmis (M8 x 16, 7 +7 vnt.)**
Varžtų neužsukite iki galo, kad vėliau galėtumėte ištiesinti vėdinimo kanalo galą.
- 11 (2.) **Uždėkite sandarinimo tarpiklio ant galinių plokščių konstrukcijos galinių flanšų, sujungtų kartu 1 etape.**
Pritvirtinkite sandarinimo tarpiklio varžtų skylių eilių, esančių flanšuose, viduje (žr. 1 detalų brėžinį.)





2. Vėdinimo kanalo galo sklendės plokštės paruošos surinkimas

- 1, 2 **Sujunkite sklendės plokštės puses.**
- 8, 9 **Susukite sklendžių plokščių sujungimus (2 vnt.) varžtu ir veržle (M 8 x 16, 1 + 1 vnt.)**
- 11 (3.) **Uždėkite sandarinimo tarpiklio juosteles ant viršutinio sklendės plokštės paviršiaus ties įstrižo galo viduriniąja dalimi ir šoninėmis dalimis.**
Pritvirtinkite sandarinimo tarpiklio varžtų skylių eilių, esančių flanšuose, viduje (žr. 2 detalų brėžinį.)
- 11 (4.) **Uždėkite sandarinimo tarpiklio juosteles ant kampinių juostų flanšų (3 dalys).**
Uždėkite sandarinimo tarpiklio varžtų skylių eilių viduje (žr. 3 detalų brėžinį.)
- 3 **Uždėkite kampines juosteles ant sklendės plokštės galinių flanšų.**
- 8, 9 **Prisukite kampines juostas (2 vnt.) varžtais ir veržlėmis (M8 x 16, 4 +4 vnt.)**

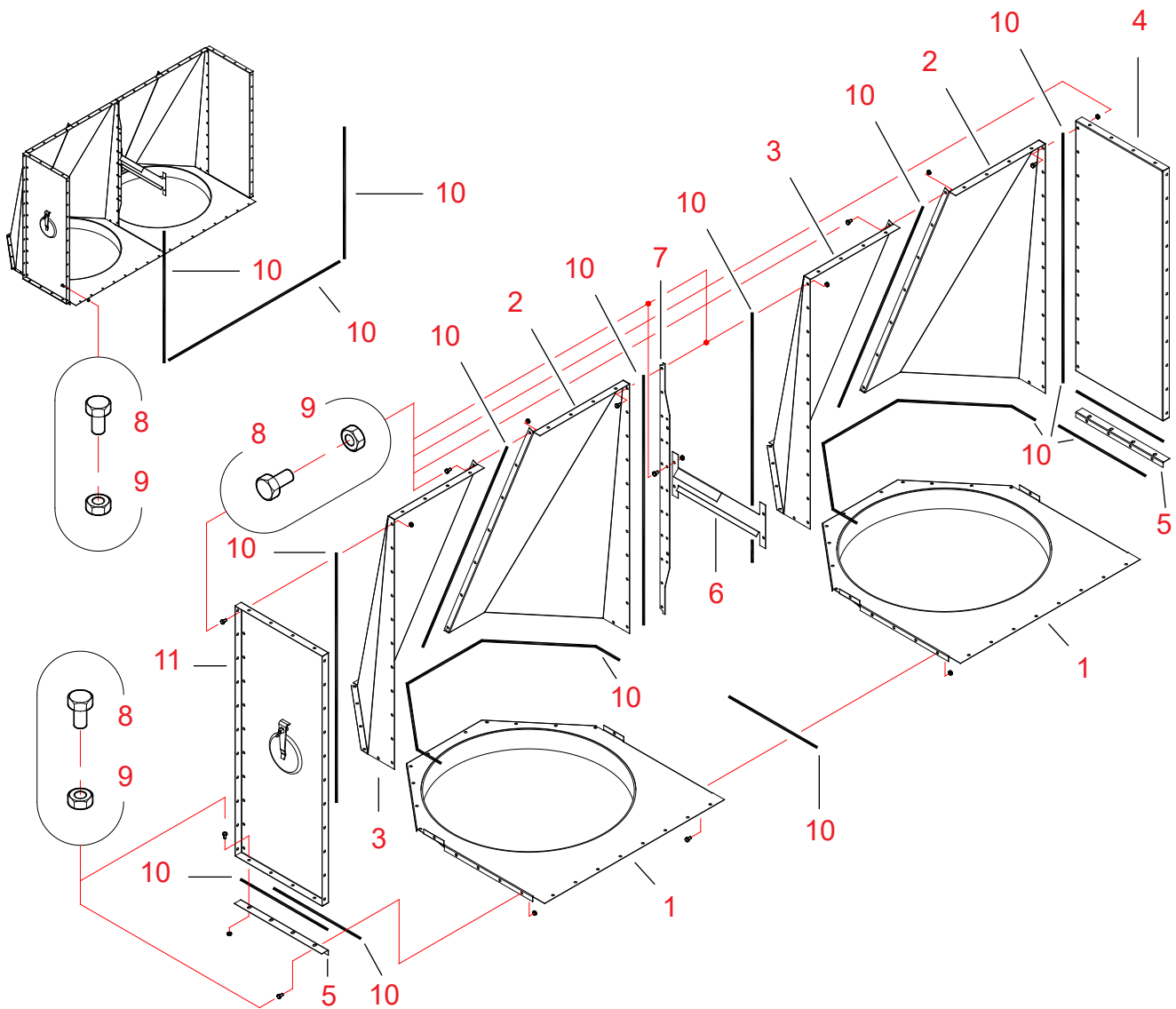
3. Vėdinimo kanalo galo surinkimas

- 11 (5.) **Uždėkite sandarinimo tarpiklio juosteles ant šoninių plokščių flanšų (4 ir 12 dalys).**
Uždėkite sandarinimo tarpiklio varžtų skylių eilių viduje.
- 4, 12 **Tvirtai prispauskite šonines plokštes prie skyriaus galo.**
Būkite atsargūs, kad montuodami šonines plokštes, nepažeistumėte sandarinimo tarpiklio sluoksnio.
- 8, 9 **Prisukite šonines plokštes prie agregato varžtais ir veržlėmis (M8 x 16, 11 vnt./šoninė plokštė).**
Varžtų neužsukite iki galo, kad vėliau galėtumėte ištiesinti vėdinimo kanalo galą.
- 11 (6.) **Uždėkite sandarinimo tarpiklio juostelę ant paruošos, surinktos 2 etape, ilgojo krašto.**
Uždėkite sandarinimo tarpiklio išorinės sraigtų skylių eilės viduje.
- (2) **Pakiškite 2 etape surinktą paruošą po skyriaus kraštu.**
Išorinėje sraigtų skylių eilėje esančias skylės centruokite pagal skyriaus skylės.
Būkite atsargūs, kad judindami konstrukcijas, nepažeistumėte sandarinimo tarpiklio sluoksnį.
- 8, 9 **Prisukite detalę prie agregato dalies ir prie šoninių plokščių varžtais ir veržlėmis (M8 x 16, 16 +8 + 4 vnt.)**
Varžtų neužsukite iki galo, kad vėliau galėtumėte ištiesinti vėdinimo kanalo galą.
- (1) **Uždėkite 1 etape surinktą paruošą ant 2 etape surinktos paruošos viršaus ir prispauskite prie šoninių plokščių.**
Būkite atsargūs, kad judindami konstrukcijas, nepažeistumėte sandarinimo tarpiklio sluoksnį.
- 8, 9 **Prisukite 1 etape surinktą konstrukciją varžtais ir veržlėmis (M8 x 16, 14 + 11 + 11 vnt.).**
Varžtų neužsukite iki galo, kad vėliau galėtumėte ištiesinti vėdinimo kanalo galą.
- * **Žiūrėkite skyrių „Vėdinimo vamzdžio jungties montavimas vėdinimo kanalo gale“.**
Vamzdžio mova Ø 1000 mm, keitimo dalis 1000/800 mm arba 1000/630 mm.
- 10 **Prisukite jungiamąją detalę prie vėdinimo kanalo galo savaime pjaunančiais sraigtais (4,8 x 13, 28 vnt.)**
- * **Patikrinkite vėdinimo kanalo galo sujungimus ir jo stačiakampę formą. Užsukite visus varžtus.**



Vėdinimo kanalo galas 0,5 2W (A71410) – apatinė dalis/viršutinė dalis L,
Ø 800 mm

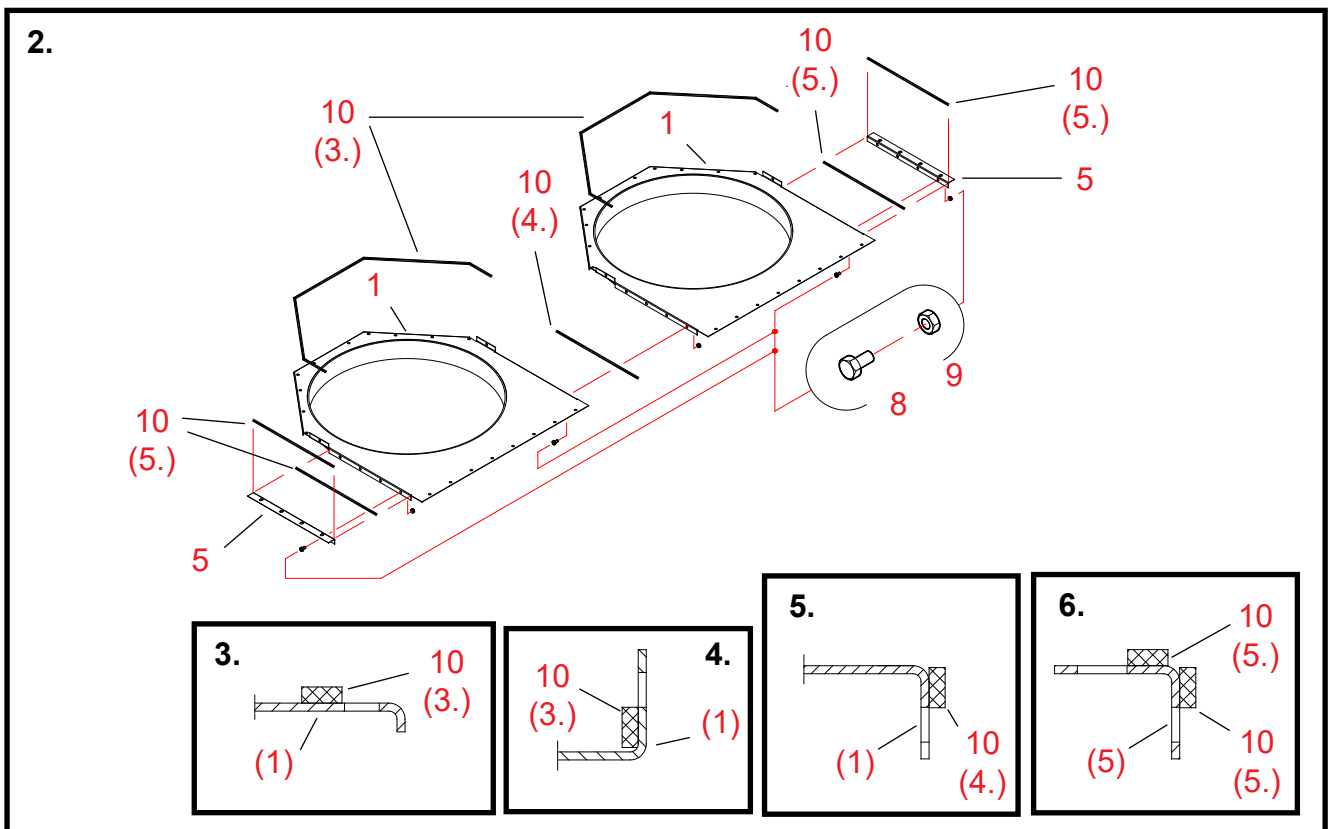
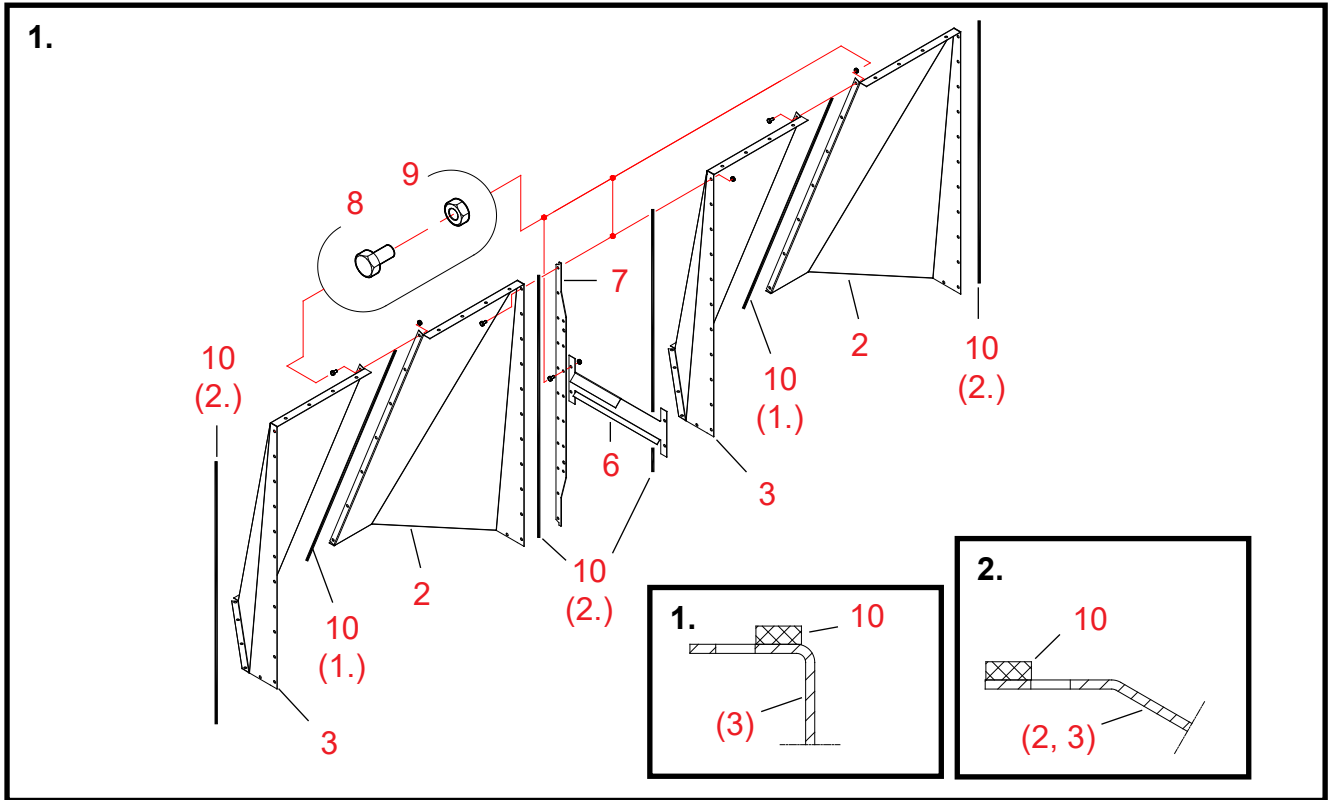
Atsarginės dalys





20060921

Nuo- roda	Detalės Nr.	1 pavadinimas	2 pavadinimas	vnt.	Brėž. Nr.	Svoris	Grupė
1	A70630	VĖDIN.KAN.G. WM06 0,5	V VIENAS D800	2	A70630	5.33	3000
2	A70609	VĖDIN.KAN.G. WM06 0,5	VIENAS D800 KAIR.	2	A70609	9.75	3000
3	A70610	VĖDIN.KAN.G. WM06 0,5	VIENAS D800 DEŠ.	2	A70610	9.75	3000
4	A70635	VĖDIN.KAN.G. WM06 0,5	ŠONINĖ PLOKŠTĖ	2	A70635	7.52	3000
5	A70637	VĖDIN.KAN.G. WM06 0,5	KAMPINĖ JUOSTA	2	A70637-A	0.31	3000
6	A70660	VĖDIN.KAN.G. WM06 0,5	TIES.ATRAMA	1	A70660-A	0.77	3000
7	A70810	VIRŠUTINĖ DALIS WM06	VERT.ATRAMA PL3	1	A70810-B	1.12	3000
8	101810	VARŽT.ŠEŠK. ZN 8.8	8X16 AM DIN933	138		0	2010
9	110540	APVALG.					
9	110540	VERŽLE ZN 8 M 8	DIN934	138		0	2010
10	115570	SANDARINIMO TARPI- KLIS	4X10 MAPA	19		0	2600
11	A71401	VĖDIN.KAN.G. WM06 0,5	ŠON.PLKŠT.SU VAL.LANDA	1	A71401	7.89	3000





Vėdinimo kanalo galo A71410 surinkimas

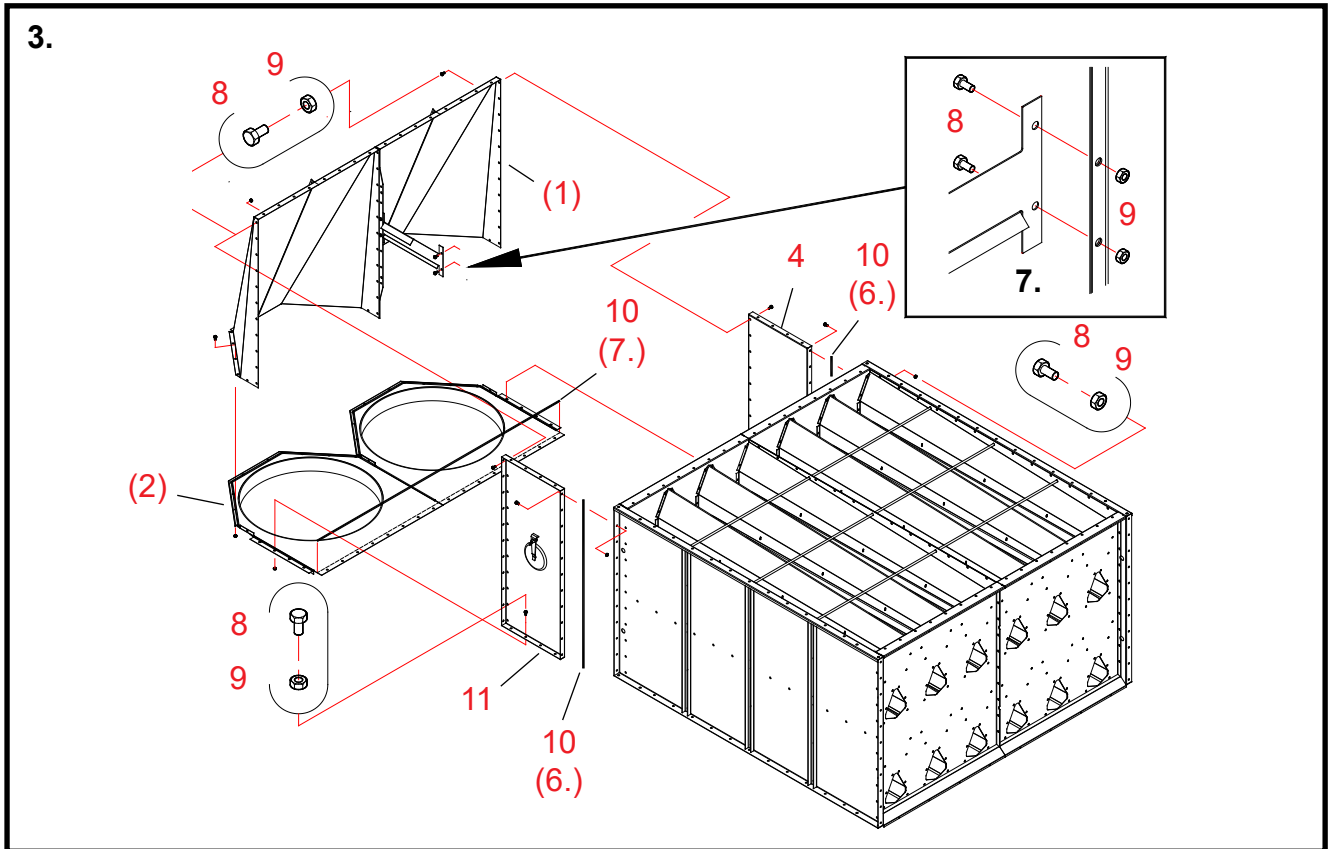
*Mes rekomenduojame vėdinimo kanalo galą surinkti ant lygaus paviršiaus.
Tai užtikrins, kad surinktas vėdinimo kanalo galas bus tiesus.*

1. Vėdinimo kanalo galo galinės plokštės paruošos surinkimas

- Dalys Darbo etapų eiliškumas nustatytas remiantis informaciniais numeriais, pateiktais vėdinimo kanalo galo A71410 atsarginių dalių brėžinyje.
- 10 (1.) Uždėkite sandarinimo tarpiklio juosteles ant įstrižo galo kairės pusės vidurinio flanšo (3 dalis).**
Pritvirtinkite sandarinimo tarpiklio varžtų skylių eilių, esančių flanšuose, viduje (žr. 1 detalų brėžinį.)
- 2, 3 Surinkite dar dvi panašias įstrižas konstrukcijas (2 ir 3 dalių).**
Atsargiai, kad jungdami dalis, nepažeistumėte sandarinimo tarpiklio sluoksnio.
- 8, 9 Prisukite įstrižo galo konstrukcijų vidurinius sujungimus varžtais ir veržlėmis (M8 x 16, 7 +7 vnt.)**
Varžtų neužsukite iki galo, kad vėliau galėtumėte ištiesinti vėdinimo kanalo galą.
- 10 (2.) Uždėkite sandarinimo tarpiklio juosteles ant abiejų įstrižo galo paruošų šoninių flanšų (2 + 3 dalys).**
Pritvirtinkite sandarinimo tarpiklio varžtų skylių eilių, esančių flanšuose, išorinėje pusėje (žr. 2 detalų brėžinį.)
- 7 Tarp įstrižo galo konstrukcijų įdėkite vertikalią atramą.**
Atsargiai, kad montuodami vertikalią atramą, nepažeistumėte sandarinimo tarpiklio sluoksnio.
- 8, 9 Prisukite įstrižo galo konstrukcijas ir vertikalią atramą varžtais ir veržlėmis (M8 x 16, 11 vnt.)**
Varžtų neužsukite iki galo, kad vėliau galėtumėte ištiesinti vėdinimo kanalo galą.
- 6 Sumontuokite tiesiąją vėdinimo kanalo galo atramą vertikaloje atramoje (7 dalis).**
Dėl teisingos atramos padėties žiūrėkite brėžinį.
- 8, 9 Prisukite atramą varžtais ir veržlėmis (M8 x 16, 2 vnt.)**

2. Vėdinimo kanalo galo sklendės plokštės paruošos surinkimas

- 10 (3.) Uždėkite sandarinimo tarpiklio juosteles ant sklendės plokščių (1 dalis) viršutinio paviršiaus ties įstrižu galu.**
Pritvirtinkite sandarinimo tarpiklio varžtų skylių eilių, esančių flanšuose, viduje (žr. 3 detalų brėžinį.)
Uždėkite sandarinimo tarpiklio viduje iki vertikalių sklendės plokštės flanšų (žr. 4 detalų brėžinį.)
- 10 (4.) Uždėkite sandarinimo tarpiklio juostelę ant vidurinės sklendės plokščių jungties (tik ant vienos iš plokščių).**
Uždėkite sandarinimo tarpiklio sraigčių skylių eilių, esančių flanše, viduje (žr. 5 detalų brėžinį.)
- 1 + 1 Sudėkite sklendės plokščių vidurinius flanšus (1 dalys) priekinėmis pusėmis.**
- 8, 9 Susukite sklendžių plokštes varžtais ir veržlėmis (M8 x 16, 8 vnt.)**
Varžtų neužsukite iki galo, kad vėliau galėtumėte ištiesinti vėdinimo kanalo galą.
- 10 (5.) Uždėkite sandarinimo tarpiklio juosteles ant kampinių juostų flanšų (5 dalys).**
Uždėkite sandarinimo tarpiklio varžtų skylių eilių viduje (žr. 6 detalų brėžinį.)
- 5 Uždėkite kampines juosteles ant sklendės plokštės galinių flanšų.**





8, 9 Prisukite kampines juostas (2 vnt.) varžtais ir veržlėmis (M8 x 16, 4 +4 vnt.)

3. Vėdinimo kanalo galo surinkimas

10 (6.) Uždėkite sandarinimo tarpiklio juosteles ant šoninių plokščių flanšų (4 ir 11 dalys).
Uždėkite sandarinimo tarpiklio varžtų skylių eilių viduje.

4, 11 Tvirtai prispauskite šonines plokštes prie skyriaus galo.
Būkite atsargūs, kad montuodami šonines plokštes, nepažeistumėte sandarinimo tarpiklio sluoksnio.

8, 9 Prisukite šonines plokštes prie agregato varžtais ir veržlėmis (M8 x 16, 11 vnt./šoninė plokštė).
Varžtų neužsukite iki galo, kad vėliau galėtumėte ištiesinti vėdinimo kanalo galą.

10 (7.) Uždėkite sandarinimo tarpiklio juostelę ant paruošos, surinktos 2 etape, ilgojo krašto.
Uždėkite sandarinimo tarpiklio varžtų skylių eilės viduje.

(2) Pakiškite 2 etape surinktą paruošą po skyriaus kraštu.
Centruokite skylės varžtų skylių eilėje pagal skyriaus skylės.
Būkite atsargūs, kad judindami konstrukcijas, nepažeistumėte sandarinimo tarpiklio sluoksnį.

8, 9 Prisukite detalę prie agregato dalies ir prie šoninių plokščių varžtais ir veržlėmis (M8 x 16, 16 +8 + 4 vnt.)
Varžtų neužsukite iki galo, kad vėliau galėtumėte ištiesinti vėdinimo kanalo galą.

(1) Uždėkite 1 etape surinktą konstrukciją ant 2 etape surinktos konstrukcijos viršaus ir prispauskite prie šoninių plokščių.
Būkite atsargūs, kad judindami konstrukcijas, nepažeistumėte sandarinimo tarpiklio sluoksnį.

8, 9 Prisukite 1 etape surinktą konstrukciją naudojant jos apatinį kraštą varžtais ir veržlėmis (M8 x 16, 23 vnt.)

8, 9 Prisukite 1 etape surinktą konstrukciją naudojant jos galus varžtais ir veržlėmis (M8 x 16, 11 + 11 vnt.)

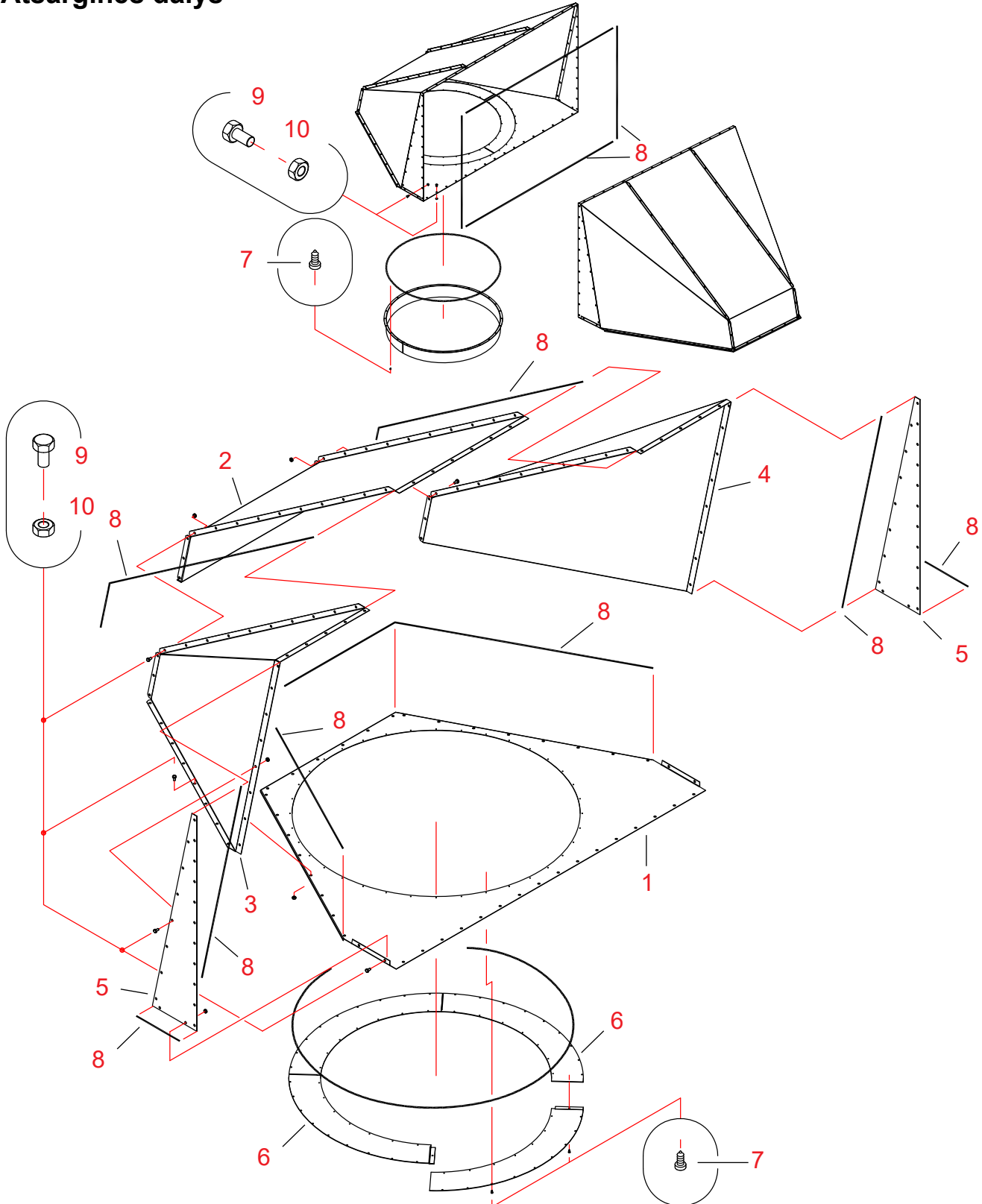
8, 9 Prisukite tiesiąją vėdinimo kanalo galo atramą varžtais ir veržlėmis (M 8 x 16, 2 vnt.)
Žr. 7 detalų brėž. Varžtų neužsukite iki galo, kad vėliau galėtumėte ištiesinti vėdinimo kanalo galą.

* Patikrinkite vėdinimo kanalo galo sujungimus ir jo stačiakampę formą. Užsukite visus varžtus.



Vėdinimo kanalo galas 2W / 3W / 4W (A71090) – vidurinioji dalis L, \varnothing 1250 / 1000 mm

Atsarginės dalys

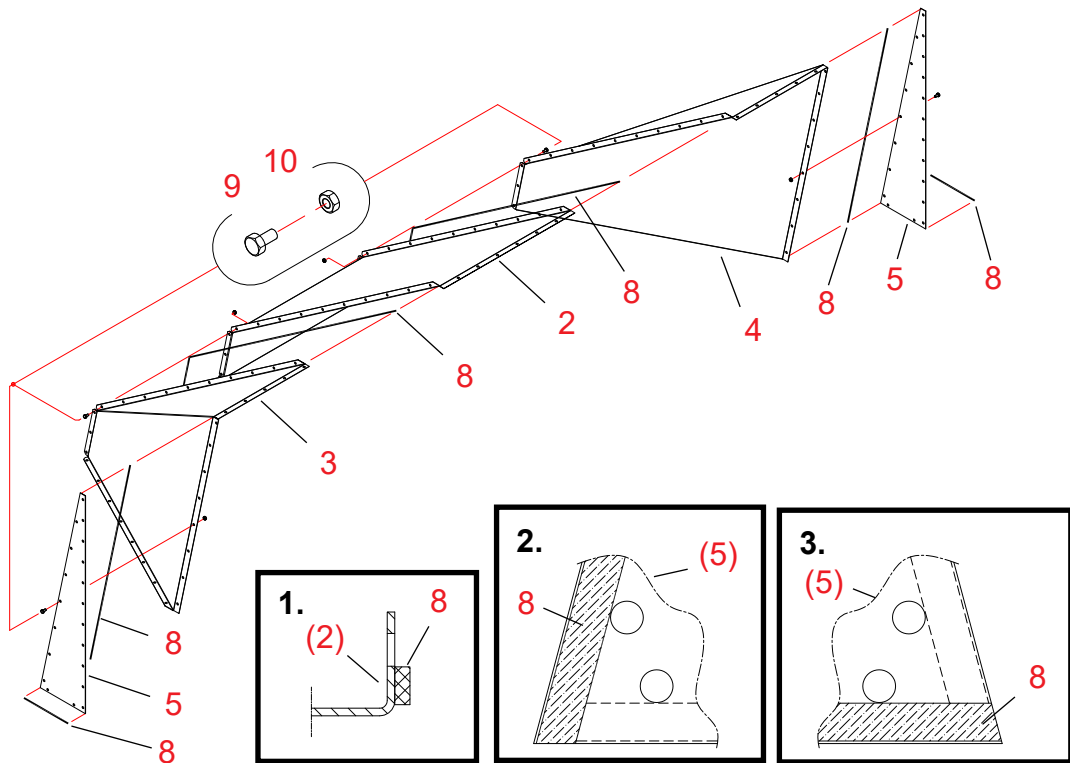




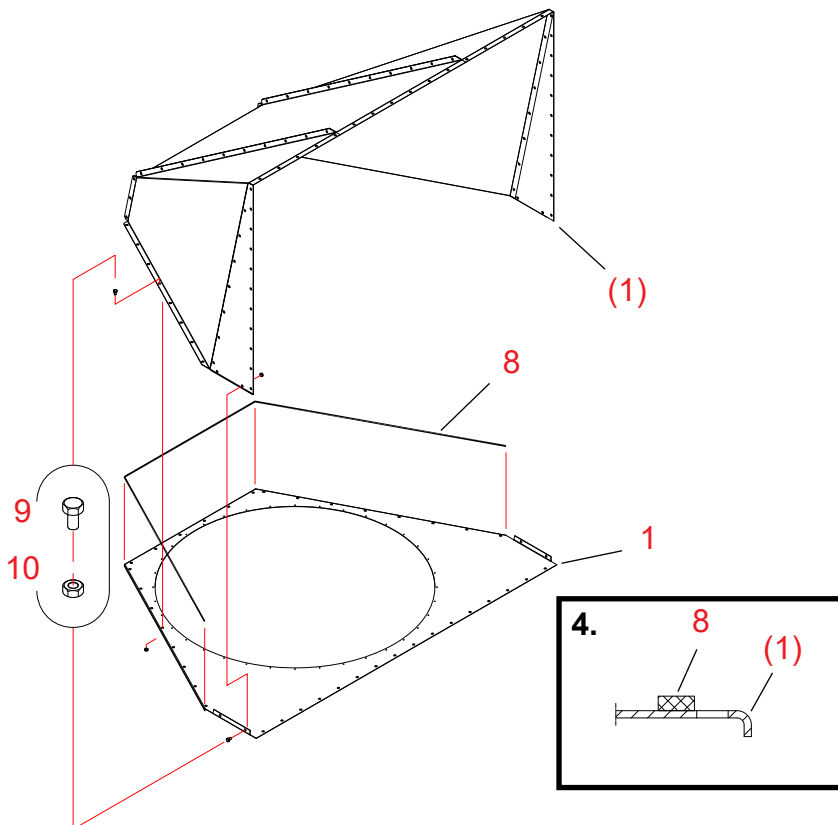
Nuo- roda	Detalės Nr.	Pavadinimas	vnt.	Brėž. Nr.	Svoris	Grupė
1	A71084	VĖDIN.KAN.G. SKLND.PLKŠT.VIENA D1250 WM06 K	1	A71084	10,1	3000
2	A71086	VĖDIN.KAN.G. VIENAS D1250 VIDUR. WM06 K	1	A71086	18,6	3000
3	A71087	VĖDIN.KAN.G.VIENAS D1250 DEŠ. WM06 K	1	A71087	16,6	3000
4	A71088	VĖDIN.KAN.G. VIENAS D1250 KAIR. WM06 K	1	A71088	16,6	3000
5	A71089	VĖDIN.KAN.G. TRIKAMPIS D1250 WM06 K	2	A71089	2,1	3000
6	A71254	VĖDIN.KAN.G. 1/4 RATAS D1250/1000 WM06	4	A71254	2,0	3000
7	107720	SRAIGTAS SAVIPJOVIS 6K 4,8X13 ZN	72			2010
8	115570	SANDARINIMO TARPIKLIS 4X8 EKO-40	24			2600
9	101810	VARŽTAS 6K ZN 8.8 8X16 AM DIN933	126			2010
10	110540	VERŽLE M8 ZN 8 DIN934	126			2010



1.



2.





Vėdinimo kanalo galo A71090 surinkimas

**Mes rekomenduojame vėdinimo kanalo galą surinkti ant lygaus paviršiaus.
Tai užtikrins, kad surinktas vėdinimo kanalo galas bus tiesus.**

1. Vėdinimo kanalo galo galinės plokštės paruošos surinkimas

(Žr. brėžinį ankstesniame puslapyje)

- Dalys Darbo etapų eiliškumas nustatytas remiantis informaciniais numeriais, pateiktais vėdinimo kanalo galo A71090 atsarginių dalių brėžinyje.
- 8 Uždėkite sandarinimo tarpiklio ant abiejų įstrižojo galo vidurinėsios dalies galinių flanšų (2 dalis).**
Uždėkite sandarinimo tarpiklio sraigtų skylių eilių, esančių flanšuose, viduje (žr. 1 detalų brėžinį ankstesniame puslapyje).
- 2, 3, 4 Sujunkite įstrižojo galo vidurinęją dalį ir kairiąją bei dešiniąją šonines dalis.**
Atsargiai, kad jungdami dalis, nepažeistumėte sandarinimo tarpiklio sluoksnio.
- 9, 10 Susukite įstrižojo galo sujungimus (2, 3 ir 4) varžtais ir veržlėmis (M8 x 16, 11 +11 vnt.)**
Varžtų neužsukite iki galo, kad vėliau galėtumėte ištiesinti vėdinimo kanalo galą.
- 8 Uždėkite ilgas sandarinimo tarpiklio juosteles ant šonų su trikampių plokščių 7 skylėmis (5 dalys).**
Uždėkite sandarinimo tarpiklio ant plokštės krašto, esančio sraigtų skylių eilių išorinėje pusėje (žr. 2 detalų brėžinį ankstesniame puslapyje).
Atminkite, kad turite padaryti vieną dešininę ir vieną kairinę plokštę, t. y. uždėkite sandarinimo tarpiklio ant priešingų plokštės pusių.
Trikampė plokštė, kurią reikia pritvirtinti prie kairės įstrižojo galo pusės, parodyta 2 detalijame brėžinyje.
- 8 Uždėkite trumpas sandarinimo tarpiklio juosteles ant trikampių plokščių su 2 skylėmis pusių (5 dalys).**
Uždėkite sandarinimo tarpiklio ant plokštės krašto, esančio sraigtų skylių eilių išorinėje pusėje (žr. 3 detalų brėžinį ankstesniame puslapyje).
Įsitikinkite, kad trumposios tarpiklio juosteles būtų uždėtos skirtingose plokštės pusėse negu ilgosios.
Trikampė plokštė, kurią reikia pritvirtinti prie kairės įstrižojo galo pusės, parodyta 3 detalijame brėžinyje.
- 4 Tvirtai prispauskite trikampes plokštes prie įstrižo galo paruošos galų.**
Būkite atsargūs, kad montuodami šonines plokštes, nepažeistumėte sandarinimo tarpiklio sluoksnio.
- 9, 10 Prisukite trikampes plokštes varžtais ir veržlėmis (M8 x 16, 7 vnt./trikampė plokštė).**
Varžtų neužsukite iki galo, kad vėliau galėtumėte ištiesinti vėdinimo kanalo galą.

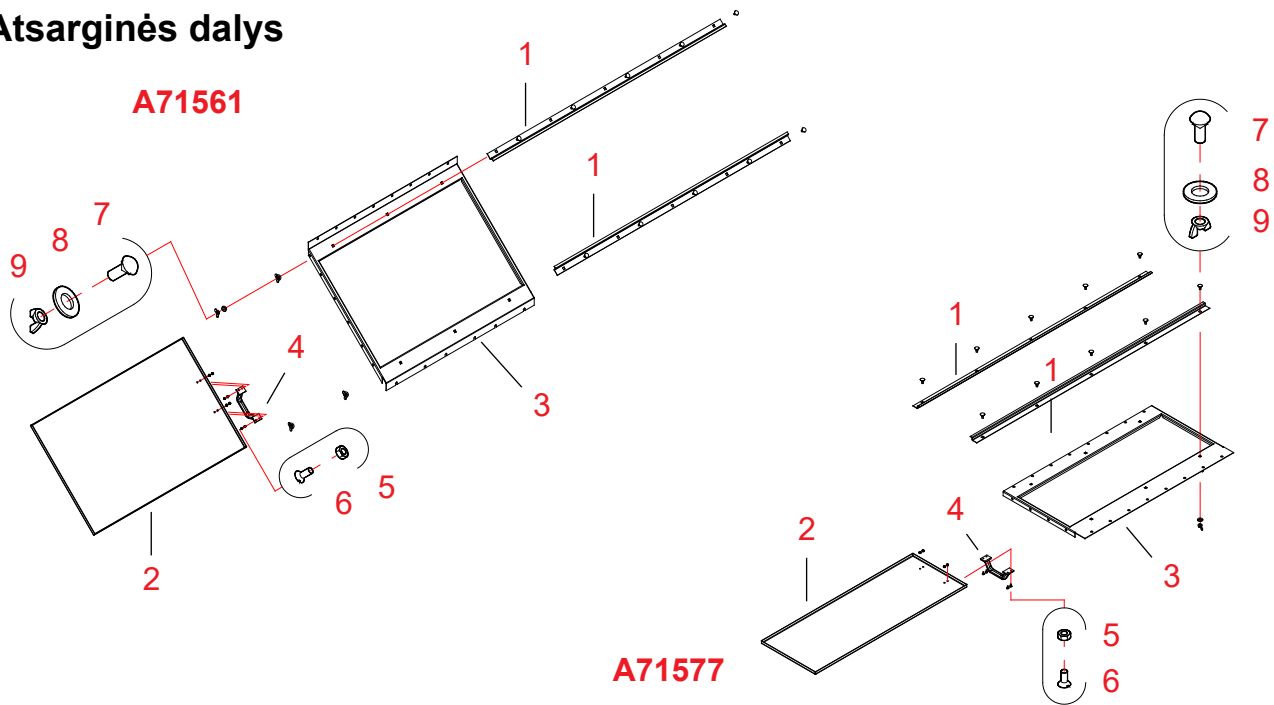
2. Vėdinimo kanalo galo surinkimas

- 8 Uždėkite sandarinimo tarpiklio juosteles ant viršutinio sklendės plokštės paviršiaus ties įstrižo galo vidurinęją dalimi ir šoninėmis dalimis.**
Pritvirtinkite sandarinimo tarpiklio varžtų skylių eilių, esančių flanšuose, viduje (žr. 4 detalų brėžinį.)
- 1 Pritvirtinkite sklendės plokštę prie įstrižo galo, surinkto 1 etape, apatinio paviršiaus.**
Įdėkite apatinius trikampių plokščių galus į vertikalius flanšus.
Atsargiai, kad jungdami dalis, nepažeistumėte sandarinimo tarpiklio sluoksnio.
- 9, 10 Prisukite sklendės plokštę prie įstrižojo galo ir trikampių plokščių varžtais ir veržlėmis (M8 x 16, 22 vnt.)**
- * Žiūrėkite skyrių „Vėdinimo vamzdžio jungties montavimas vėdinimo kanalo gale“.**
Vamzdžio mova Ø 1250 mm, vamzdžio mova Ø 1000 mm, keitimo dalis 1000/800 mm arba 1000/630 mm.
- 7 Pritvirtinkite adapterį (6 dalys) prie vėdinimo kanalo galo savisriegiais varžtais (4,8 x 13; 28 vnt.).**
- * Patikrinkite vėdinimo kanalo galo sujungimus ir jo stačiakampę formą. Užsukite visus varžtus.**

Vėdinimo kanalo galas 0,5 (A71561) – vėdinimo angos atbuliniame dugne pakaitalas

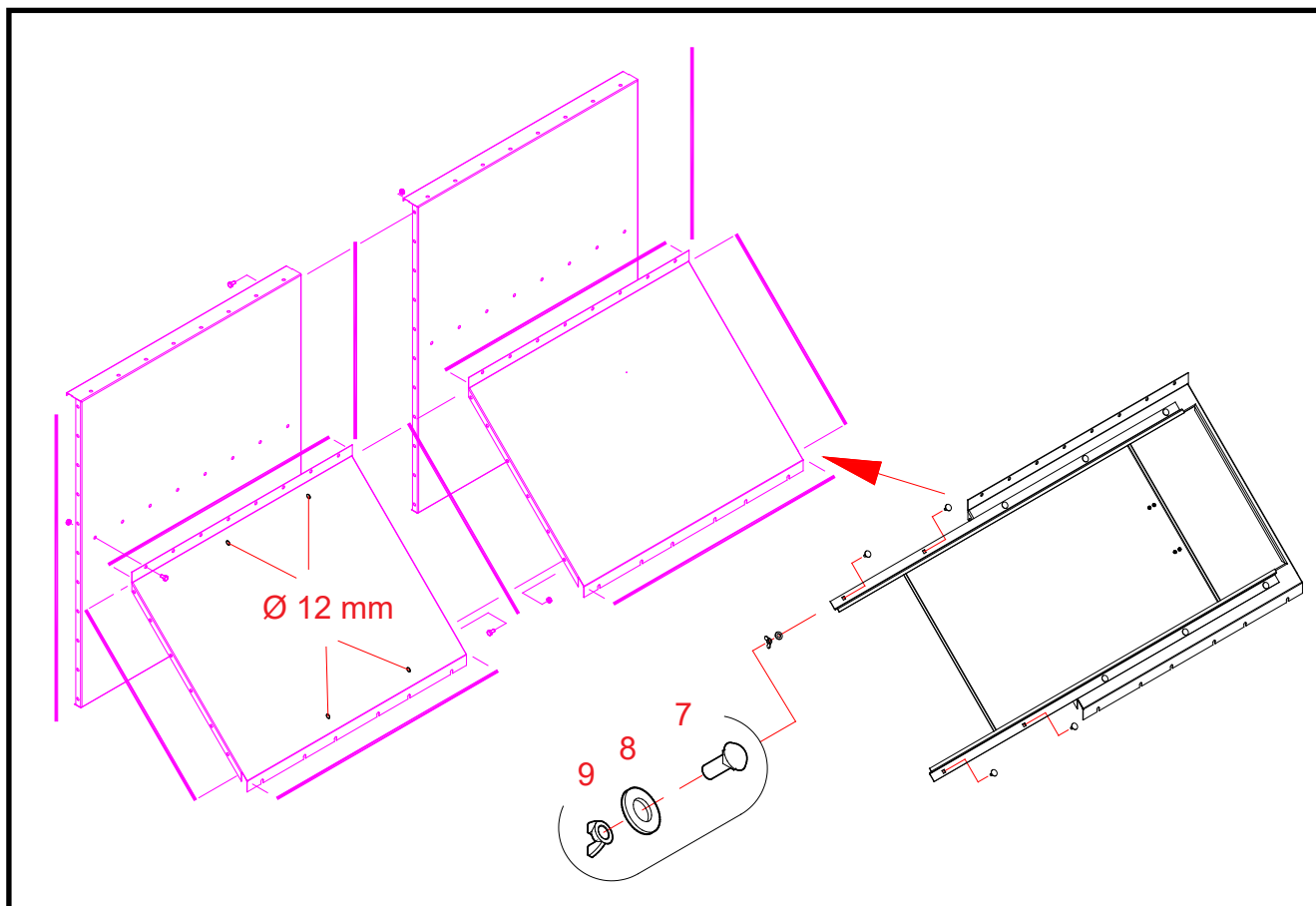
Vėdinimo kanalo galas 0,5 (A71577) – vėdinimo angos sklendės plokštėje pakaitalas

Atsarginės dalys



20070322

Nuo- roda	Detalės Nr.	1 pavadinimas	2 pavadinimas	vnt.	Brėž. Nr.	Svoris	Grupė
A71561							
1	A71555	VĖDIN.KAN.G. WM06	ORT.PAKAIT.KRPT.	2	A71555-0	0,95	
2	A71556	VĖDIN.KAN.G. WM06	ORT.PAKAIT.PLKŠT.	1	A71556-0	9,44	
3	A71558	VĖDIN.KAN.G. WM06	0.5 ATBULINIS DUGNAS	1	A71558-0	4,65	
4	119034	PL.RANKENA	ŠV. PILKA "PISLA 805"	1	119034-	0,59	
5	110520	VERŽLE ZN 8 M 5	DIN934	4		0	
6	103691	KNT.ĮL.VARŽTAS	5X12XAM	4		0	
7	107913	FIKS.SRAIGTAS ZN	M8X20 DIN603 8.8	10		0,02	
8	111560	PLOVIKLIS ZN	M12 ZN DIN 125	10		0	
9	111020	VERŽLĖS SPRN. ZN	M 8 DIN315	10		0,01	
A71577							
1	A71555	VĖDIN.KAN.G. WM06	ORT.PAKAIT.KRPT.	2	A71555-0	0,95	
2	A71579	VĖDIN.KAN.G. WM06	ORT.PAKAIT.PLKŠT.	1	A71579-0	5,86	
3	A71578	VĖDIN.KAN.G. WM06	0.5 SKLENDĖS PLOKŠTĖ	1	A71559-0	7,97	
4	119034	PL.RANKENA	ŠV. PILKA "PISLA 805"	1	119034-	0,59	
5	110520	VERŽLE ZN 8 M 5	DIN934	4		0	
6	103691	KNT.ĮL.VARŽTAS	5X12XAM	4		0	
7	107913	FIKS.SRAIGTAS ZN	M8X20 DIN603 8.8	10		0,02	
8	111560	PLOVIKLIS ZN	M12 ZN DIN 125	10		0	
9	111020	VERŽLĖS SPRN. ZN	M 8 DIN315	10		0,01	



Vėdinimo angos pakaitalo A71561 montavimas

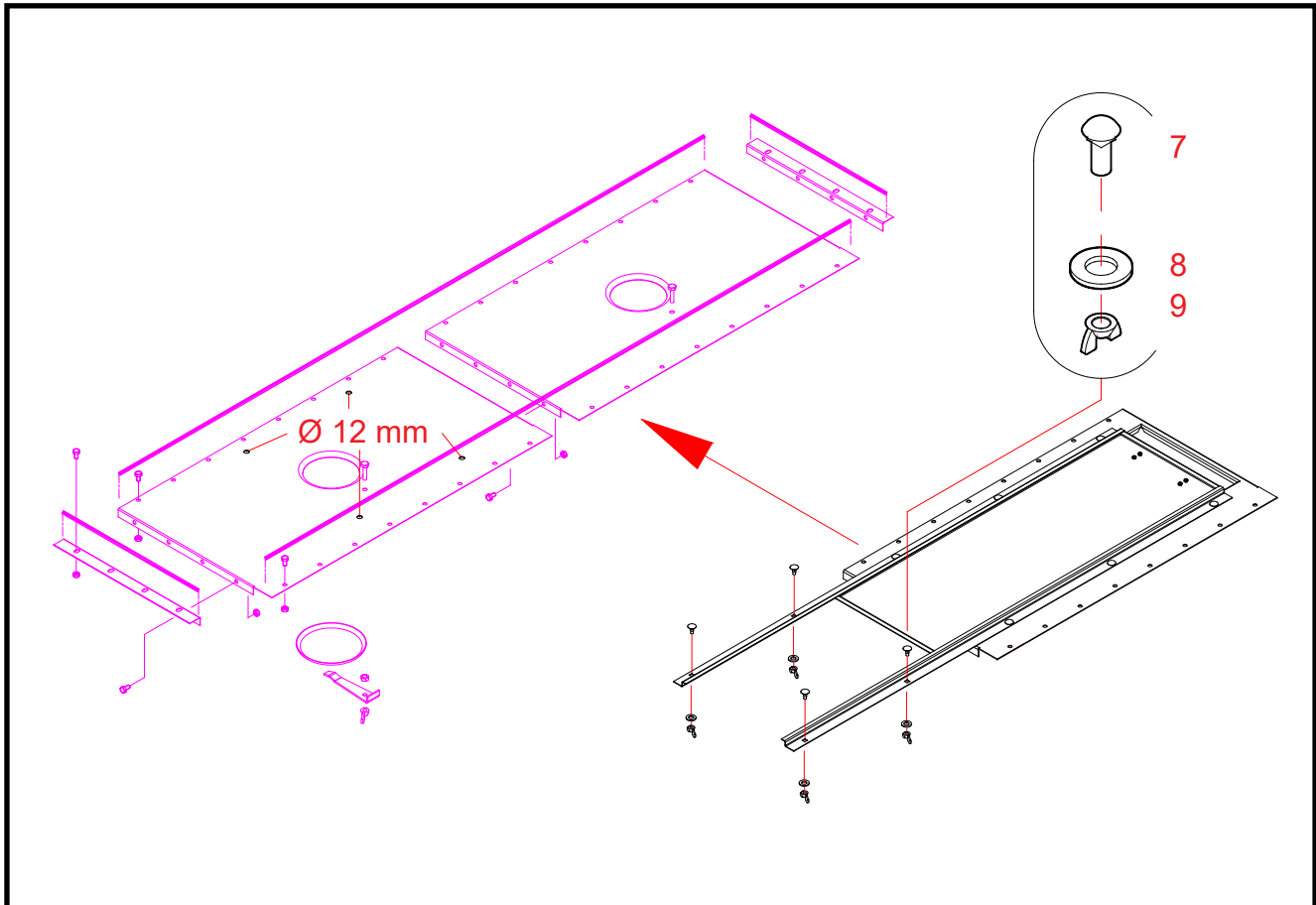
Vėdinimo angos pakaitalą (A70658) galima montuoti kito atbulinio dugno plokštės vietoje.

Vėdinimo plokštės pakaitalo montavimas

Dalys Darbo etapų eiliškumas nustatytas remiantis informaciniais numeriais, pateiktais vėdinimo kanalo galo A71561 atsarginių dalių brėžinyje.

Dėl atbulinio galo A70658 žiūrėkite surinkimo instrukcijas.

1. Vėdinimo plokštės pakaitalas montuojamas tuo pačiu būdu kaip ir dešinys grįžtamasis dugnas, kaip parodyta brėžinyje.
2. Išgręžkite keturias $\text{Ø } 12 \text{ mm}$ skylės grįžtamojo dugno kairėje pusėje, kaip parodyta brėžinyje. Skylių vietas pažymėkite pagal keturkampes skylės kreipiamosiose juostose.
3. Pritvirtinkite kreipiamąsias juostas prie kairiojo grįžtamojo dugno. Užsukite sraigtus (7 dalys), poveržles (8 dalys) ir veržles (9 dalys) (M 8 x 20, 4 vnt.)



Vėdinimo angos pakaitalo A71577 montavimas

Vėdinimo angos pakaitalą (A70726) galima montuoti kitos sklendės plokštės vietoje.

Vėdinimo plokštės pakaitalo montavimas

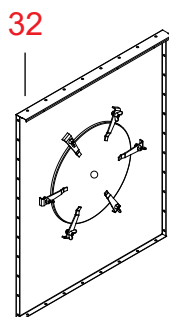
Dalys Darbo etapų eiliškumas nustatytas remiantis informaciniais numeriais, pateiktais vėdinimo kanalo galo A71577 atsarginių dalių brėžinyje.

Dėl apatinės sklendės plokštės A70726 žiūrėkite surinkimo instrukcijas.

1. Vėdinimo plokštės pakaitalas montuojamas tuo pačiu būdu kaip ir dešinė sklendės plokštė, kaip parodyta brėžinyje.
2. Išgręžkite keturias $\text{Ø } 12 \text{ mm}$ skylės sklendės plokštė kairėje pusėje, kaip parodyta brėžinyje. Skylių vietas pažymėkite pagal keturkampes skylės kreipiamosiose juostose.
3. Pritvirtinkite kreipiamąsias juostas prie kairės sklendės plokštės. Užsukite sraigtus (7 dalys), poveržles (8 dalys) ir veržles (9 dalys) (M 8 x 20, 4 vnt.)



Vėdinimo kanalo galas (A71406), liukas - anga – galinė plokštė

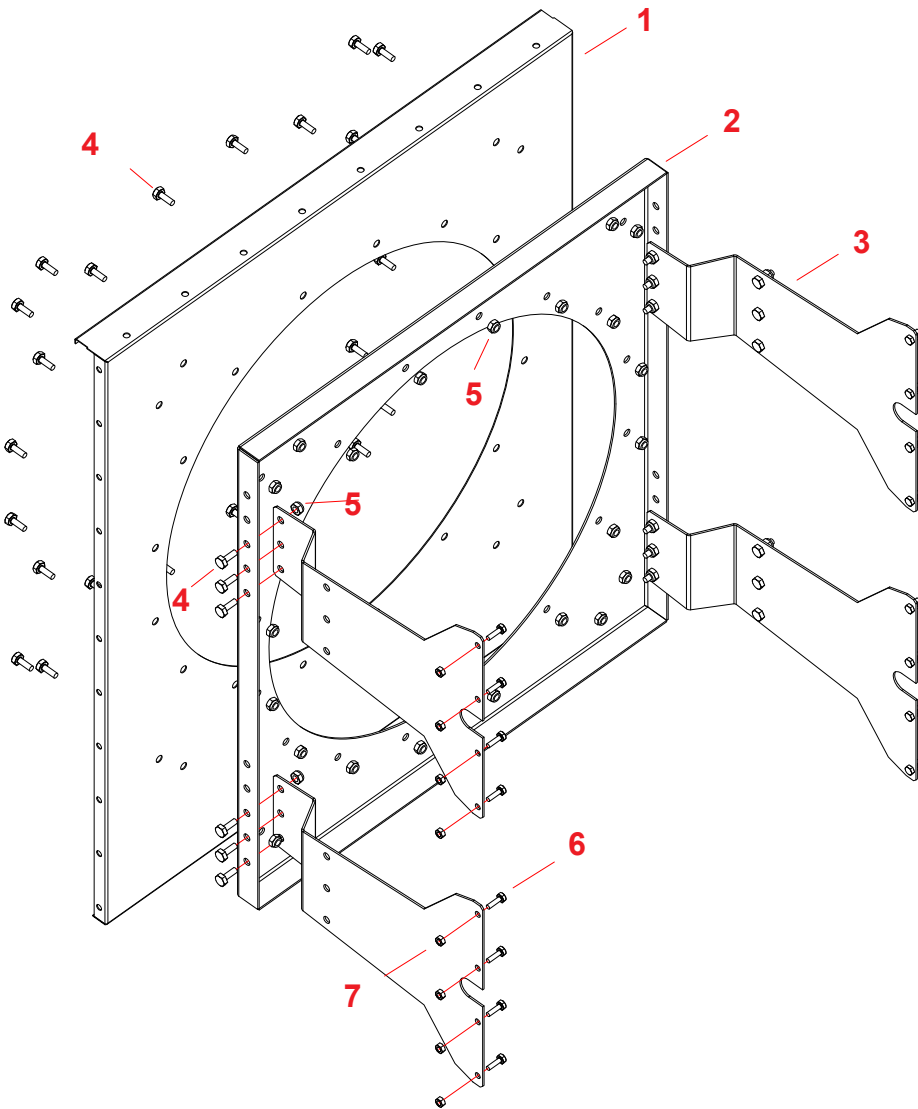


20080715

Nuo- roda	Detalės Nr.	1 pavadinimas	2 pavadinimas	vnt.	Brėž. Nr.	Svoris	Grupė
32	A71406	VĖDIN.KAN.G. WM06	GAL.PLKŠT.LANDA	1	A71406-A	16.65	3000

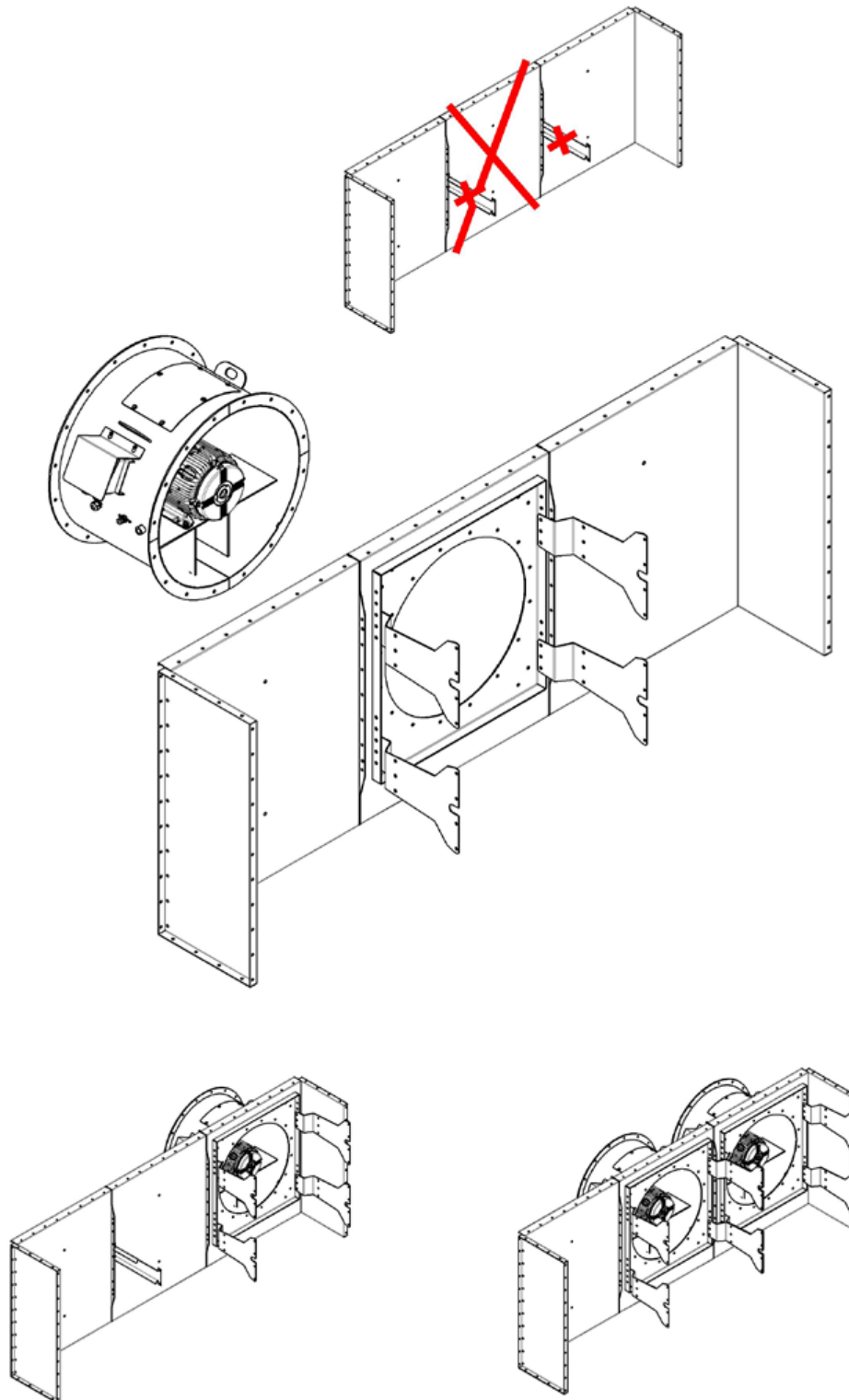
Vėdinimo kanalo galas 0,5 (A76263) – pūstuvo montavimo detalės

Atsarginės dalys



Nuo- da	Detalės Nr.	Pavadinimas	vnt.	Brėž. Nr.	Svoris
1	A76255	VĖDINIMO KANALO GALAS AXIAL D710 GALINĖ PLOKŠTĖ WM06	1	A76255	9.97
2	A76256	VĖDINIMO KANALO GALAS AXIAL D710 REAKCIJOS PLOKŠTELĖ WM06	1	A76256	12
3	A76257	VĖDINIMO KANALO GALAS AXIAL D710 ATRAMA WM06 0.5	4	A76257	2.42
4	102210	VARŽTAS SU ŠEŠIAKAMPE GALVUTE ZN 8.8 10X25 AM DIN933	42		
5	110800	VERŽLE NYLOC M10 ZN DIN985	42		
6	101830	VARŽTAS SU ŠEŠIAKAMPE GALVUTE ZN 8.8 8X25 AM DIN933	16		
7	110540	VERŽLE M8 ZN 8 DIN934	16		

Pūstuvo montavimo dalių montavimas (A76263)



Montavimas ant krašto.

Montavimas šalia.