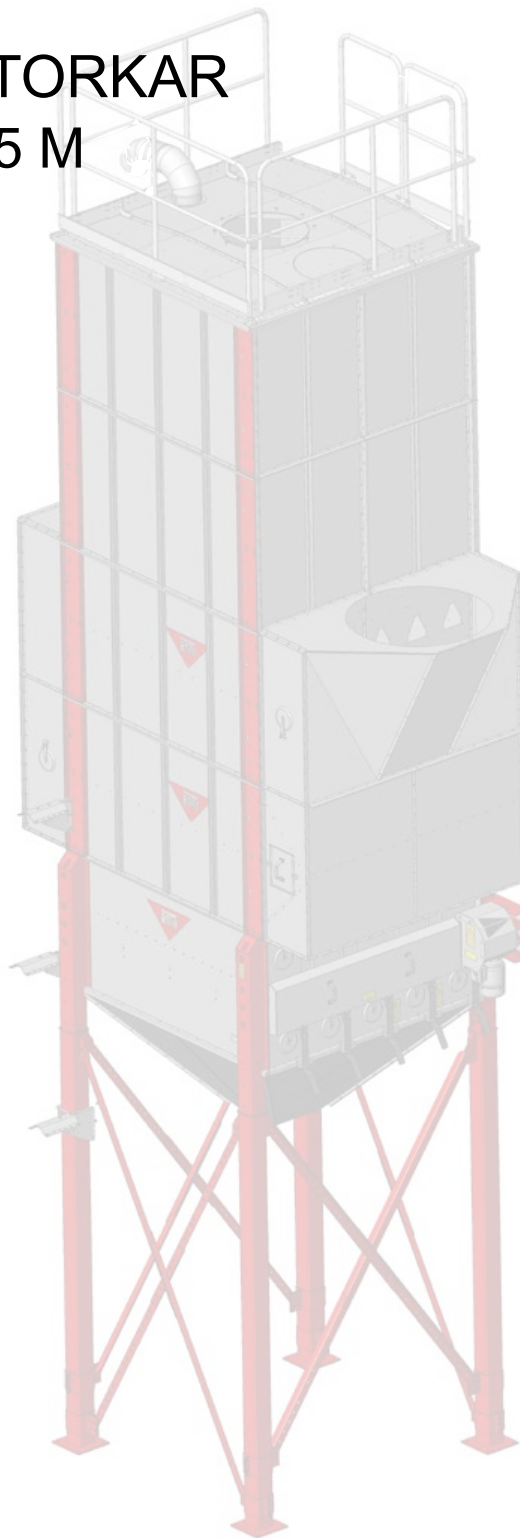


Monteringsanvisningar

ANTTI M06 2W TORKAR
LUFTGAVLAR 0,5 M

408074 (sv) 05-2021



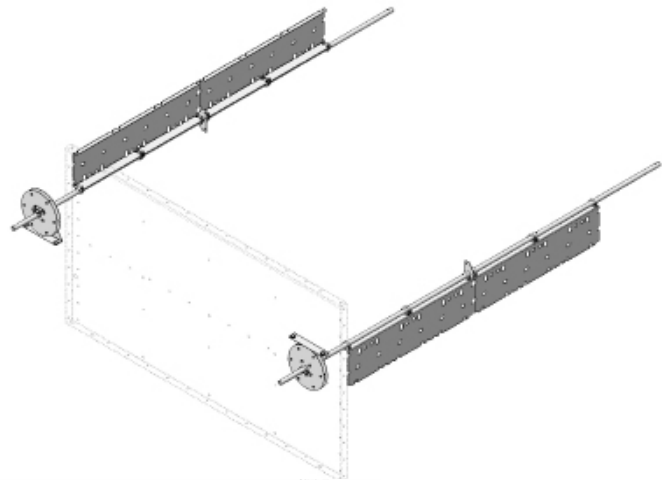
You'll see the difference

Avstängningsplåtar för åsraden 2W (A70987).....	5
Föreningsdelar för lufröret Ø 1000 mm, Ø 800 mm, Ø 630 mm	8
Montering av luftgaveln	9
Luftgavel 0,5 2W (A70611) - nedre del / övre del V, Ø 800 mm	10
Luftgavel 0,5 2W (A70657) - mittdel B.....	14
Luftgavel 0,5 2W (A70658) - returgavel B	16
Luftgavel 0,5 2W (A70726) - nedre avstängningsplåt B.....	20
Luftgavel 0,5 2W (A70729) - övre avstängningsplåt B	22
Luftgavel 0,5 2W (A70737) - kanalspärr B	24
Luftgavel 0,5 2W (A71211) - mittdel S, Ø 1000 mm	30
Luftgavel 0,5 2W (A71219) - nedre del / övre del V, Ø 1 000 mm.....	32
Luftgavel 0,5 2W (A71410) - nedre del / övre del V, 2 x Ø 800 mm	36
Luftgavel 2W / 3W / 4W (A71090) - mittdel V, ø 1250 / 1000 mm.....	42
Luftgavel 0,5 (A71561) - ersättningsluftöppning i returbottnen	46
Luftgavel 0,5 (A71577) - ersättningsluftöppning i avstängningsplåten	46
Luftgavel 1,0 (A71406), manlucka - gavelplåt	49



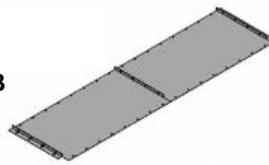
Luftgavlar 2W 0,5

Avstängningsplåtar för
åsraden A70987

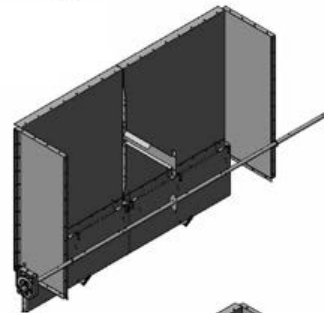


Luftgavlar

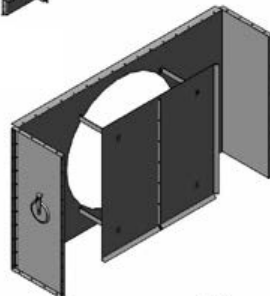
A70729
- övre avstängningsplåt B



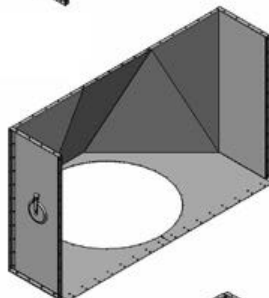
A70737
- kanalspärr B



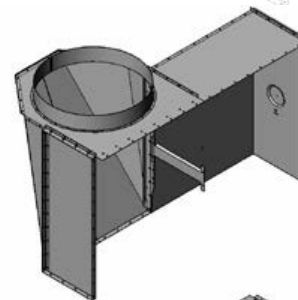
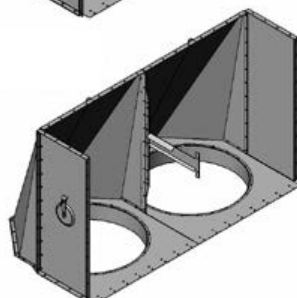
A71211
- mittdel S
Ø 1 000 mm



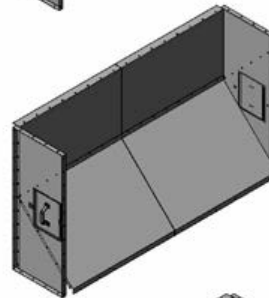
A71219
- nedre del / övre del V
Ø 1 000 mm



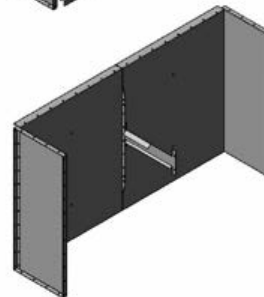
A71410
- nedre del / övre del V
2 x Ø 800 mm



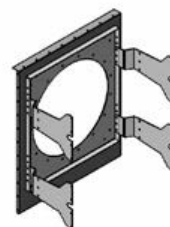
A70611 - nedre del / övre del V
Ø 800 mm



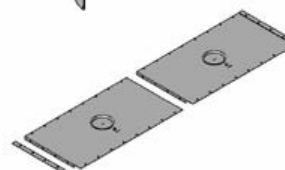
A70658 - returgavel B



A70657 - mittdel B



A76263 - monteringsdelar för
fläkten

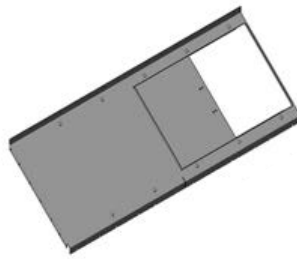


A70726 - nedre avstängningsplåt B

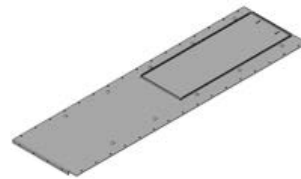


Luftgavlar

A71561 - returboten, ersättningsluftöppning

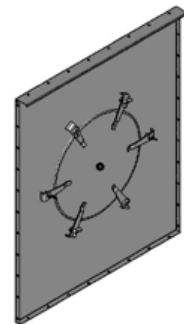
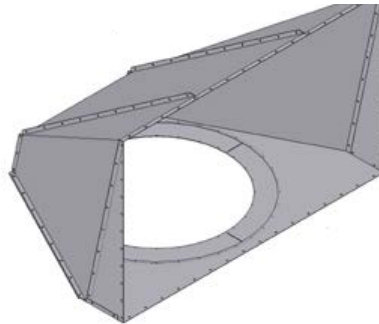


A71577 - avstängningsplåt, ersättningsluftöppning



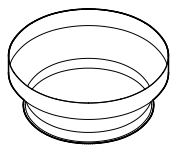
A71406 manlucka - gavelplåt

A71090 - mittdel V, \varnothing 1250 / \varnothing 1000 mm



Föreningsdelar för lufröret

508418 \varnothing 800 mm / \varnothing 630 mm



(A71201 \varnothing 1250 mm)

A71200 \varnothing 1000 mm

A71203 \varnothing 1000 mm / \varnothing 800 mm

A71204 \varnothing 1000 mm / \varnothing 630 mm

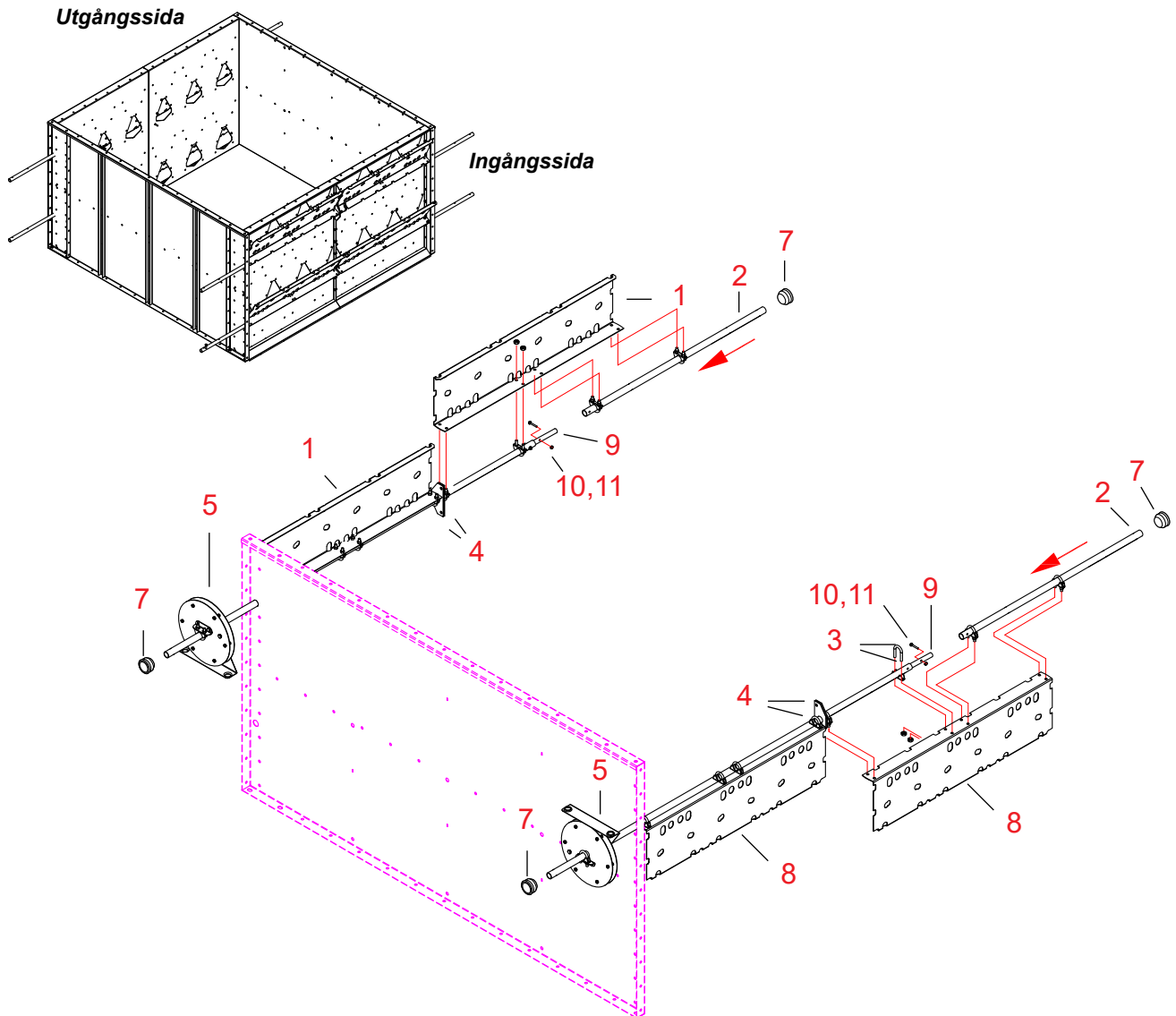
Leveransspecifikationer på luftgavlar med öppningar

D1000 (omfattar bara en öppning vid vilken man kan fästa genom bultförband en föreningsdel för lufröret enligt kundens val). Till leveransspecifikationer passar alltid anslutningar för föreningsdelar för lufröret D630 (A71204), D800 (A71203) och D1000 (A71200).

Leveransspecifikationerna innehåller anpassningsdelar D1000.

Man behöver föreningsdelen för lufröret D800/D630 (508418) då man ansluter ett D630 rör till luftgavlarna (A70611, A71410) med fast D800 anslutning.

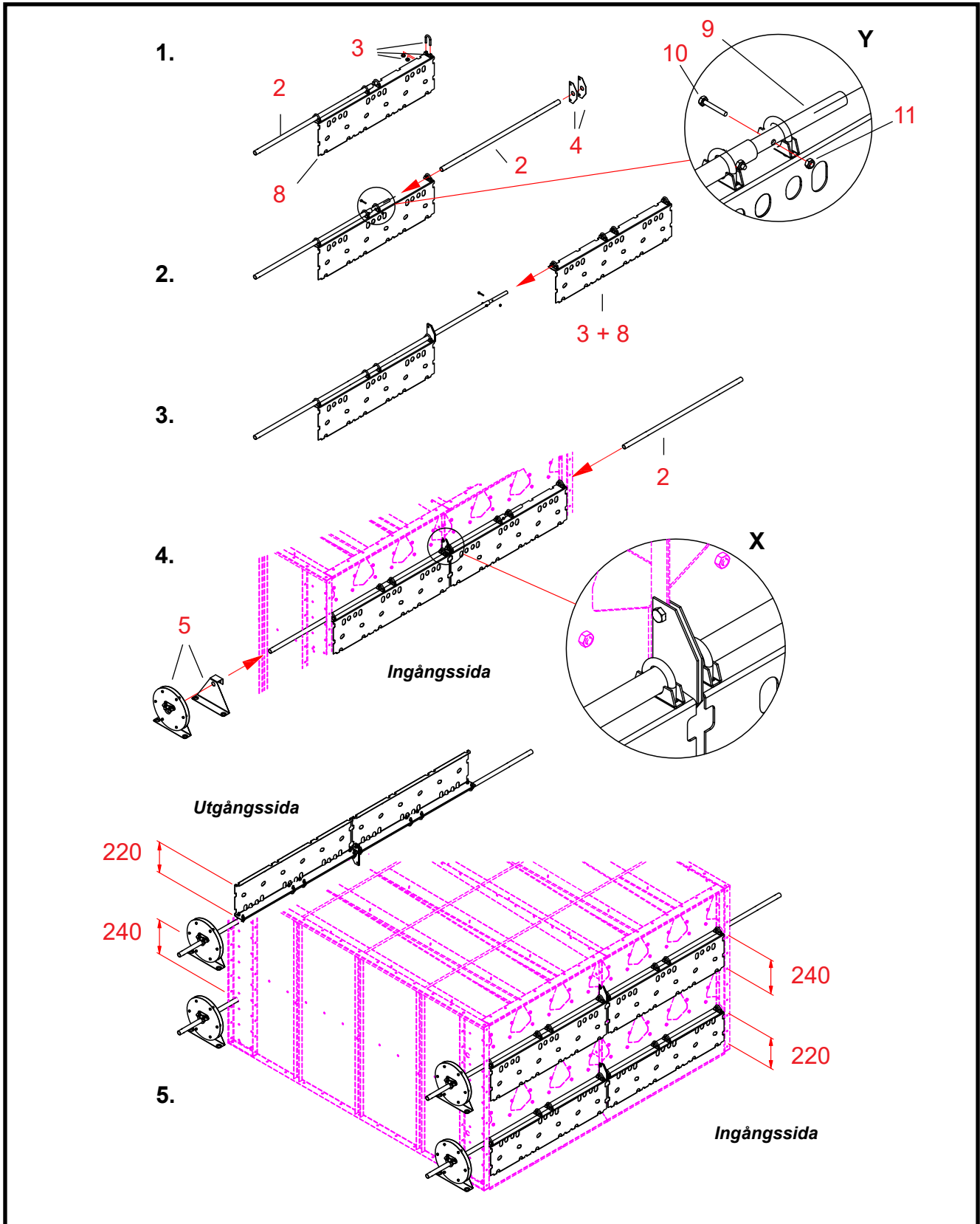
Avstängningsplåtar för åsraden 2W (A70987) Reservdelsritning



20061123

Ref.	Del nr.	Benämning 1	Benämning 2	Antal	Vikt
1	A71283	SEKTION WM06 AVST PL	ÅSRAD PL H=220	2	4.48
2	A70548	SEKTION WM06 AVST PL	D25-958 RÖR	6	42.34
3	107930	U-BULT AVGASRÖR. FÖRBAND	M8 D=25 1883-25	16	0
4	A70551	SEKTION WM06 AVST PL	STYRÖGLA	4	42.34
5	A70543	SEKTION WM06 AVST PL	KEDJEHJULPAKET	2	19.92
6	114055	VAJERLÅS	D 5	8	0
7	116065	PLASTPROPP	DBI 42	4	0
8	A71294	SEKTION WM06 AVST PL	ÅSRAD PL H=240	2	4.48
9	A70733	SEKTION AVST PL	FÖRLÄNGNINGSRÖR D17,2-300	4	0,26
10	101520	SKRUV 6K ZN 8.8	6X35 AM DIN933	8	0
11	110789	MUTTER NYLOC	M6 ZN DIN985	8	0

Montering av avstängningsplåtar för åsraden (A70987)



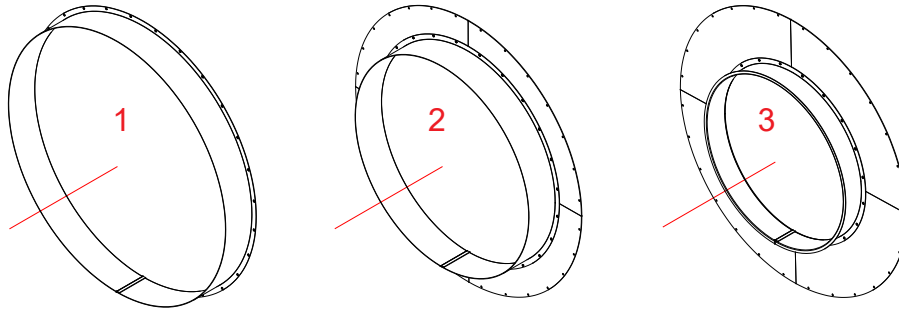


Det behövs två delsatser A70987 för avstängning av båda åsrader i torksektionen.

1. Montering av avstängningsplåtar på ingångssidan (i båda eller ibland bara i en av åraderna)

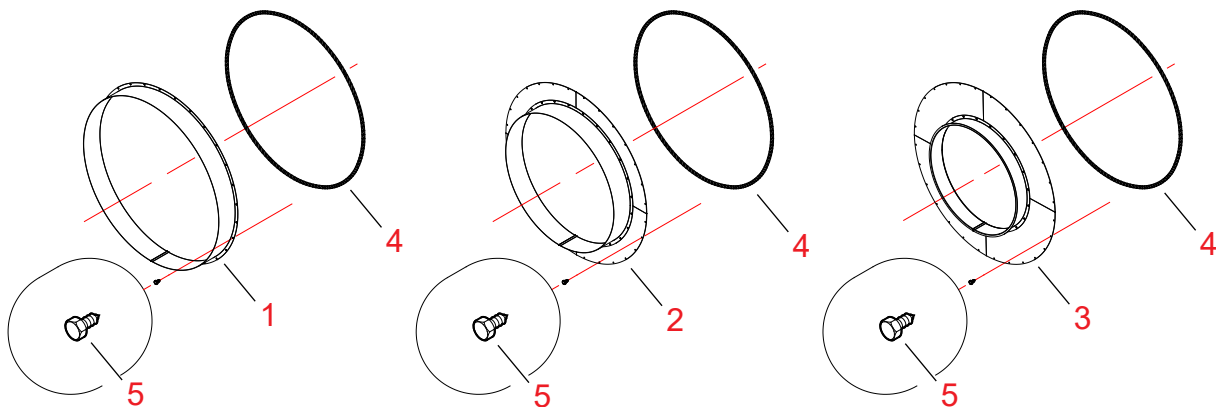
- Delar Numreringen av arbetsfaser motsvarar referensnumren på reservdelsritningen för luftgaveln A70987.
- Bild 1.
- 8 **Välj två stycken 240 mm höga avstängningsplåtar för åsraden på ingångssidan.**
- 3 **Fäst fyra stycken u-bultförband vid flänsarna av båda avstängningsplåtar.**
Dra åt förbandens muttrar bara lätt för att du ska kunna ställa in avstängningsplåtens läge på axelröret.
- 2 **Träd in ett axelrör i två av u-bultförbanden på avstängningsplåten.**
Sätt röret så att rörets ända syns mellan u-bultförbanden mitt på plåten.
- Bild 2.
- 2,9,10,11 **Fäst förlängningsröret på ändan av axelröret (se detaljritning Y)**
Skjut in det andra axelröret i u-bultförbanden och förlängningsröret från den motsatta sidan.
Skuffa röret mot ändan av röret som monterades i skede 1.
- 4 **Träd två styröglor på röret.**
- Bild 3.
- 3, 8 **Skjut den ena avstängningsplåten med u-bultförbanden på röret.**
Sätt avstängningsplåtet på röret så att det blir kvar ett fritt utrymme på minst 5 mm mellan styröglorna.
- Bild 4.
- 8 **Montera sammansättningen, monterad enligt bilderna 1 - 3, i den övre åsraden på ingångssidan av torksektionen.**
Träd in sammansättningens axel i hålet på Ø 30 mm i torksektionens sidoplåt och benet.
Avlägsna två bultar från gavelplåtarnas fogar vid styröglorna.
Placera ett styröglorna på ömse sidor om fogen och montera åter bultarna (detaljritning X).
- 2,9,10,11 **Montera det andra förlängningsröret**
Skjut in det tredje axelröret genom torksektionens sidoplåt och benet i u-bultförbanden på avstängningsplåten.
Skuffa röret mot ändan av röret, som redan är på plats, från den motsatta sidan av torksektionen.
- * **Ställ in avstängningsplåtarnas läge på axeln.**
Skären och hålen i avstängningsplåtarna bör hamna vid bulthuvuden på torksektionen.
Sväng avstängningsplåten mellan sina ändlägen.
Försäkra dig om att axelrörens ändar ligger an mot varandra efter regleringen.
Parallellställ avstängningsplåtarna och dra åt u-bultförbandens muttrar.
- 5 **Sätt kedjehjulspaketet på avstängningsplåtens axel.**
Träd först kedjestyrningen på axeln och därefter kedjehjulet.
Dra åt u-bultförbandets muttrar bara lätt i detta skede.
- Bild 5.
- * **Montera 220 mm höga avstängningsplåtar i den nedre åsraden på torksektionens ingångssida.**
- ## 2. Montering av avstängningsplåtarna på utgångssidan (i båda eller ibland bara i en av åraderna)
- * **I den övre åsraden på utgångssidan monterar man 220 mm höga avstängningsplåtar.
I den nedre åsraden monterar man 240 mm höga avstängningsplåtar.**

Föreningsdelar för luftröret Ø 1000 mm, Ø 800 mm, Ø 630 mm



20061019

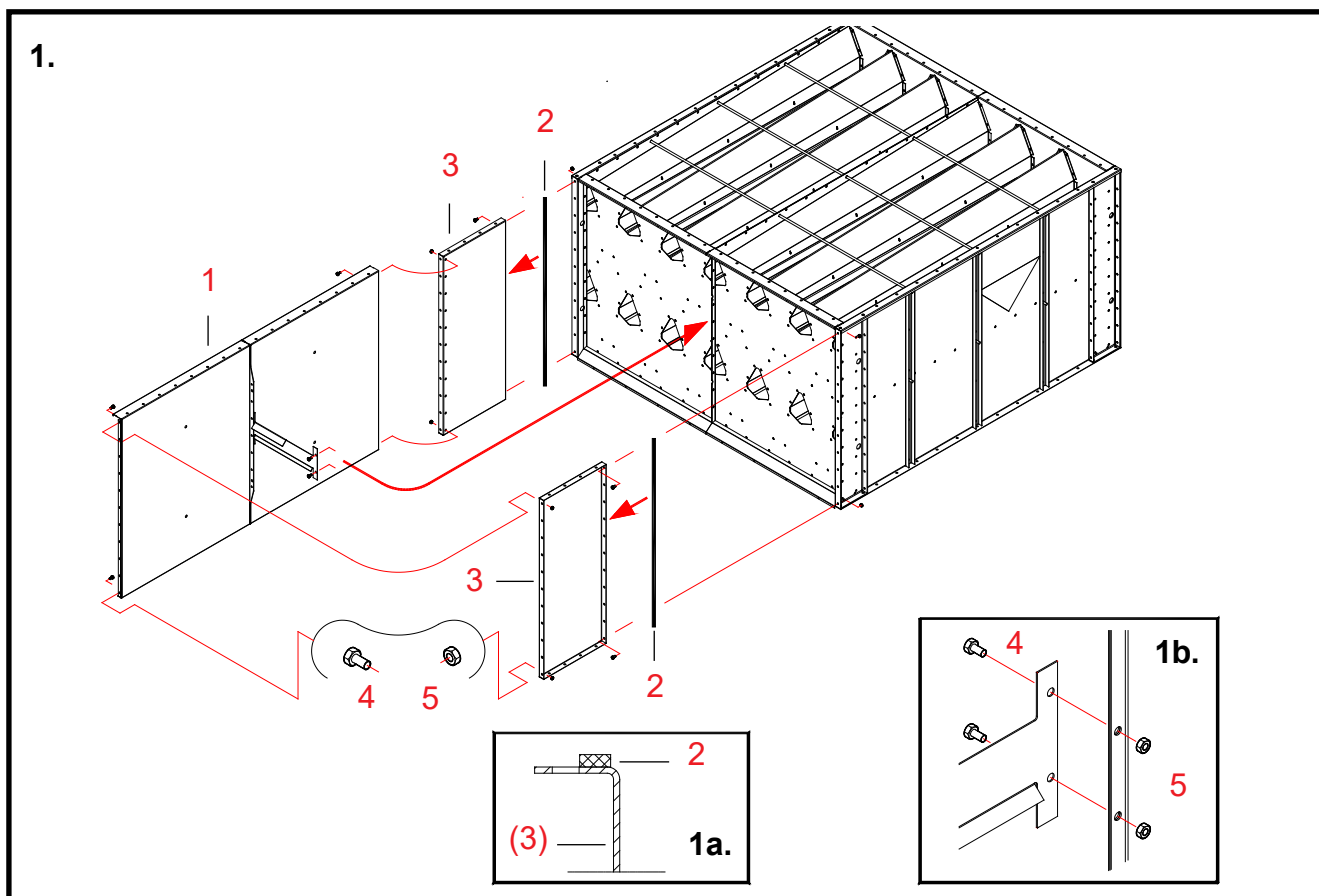
Ref.	Del nr.	Benämning 1	Benämning 2	Antal	Ritn. nr.	Vikt	Grupp
1	A71200	LUFTRÖRSSTOS	D1000X120	1	A71200	5.18	3500
2	A71203	LUFTGAVEL WM06	ÖVERGÅNG D1000/D800	1	A71203	9.40	3000
3	A71204	LUFTGAVEL WM06	ÖVERGÅNG D1000/D630	1	A71204	11.49	3000



Montering av föreningsdelen för luftröret i luftgaveln

- 1 / 2 / 3 **Välj föreningsdelen för luftröret i enlighet med luftrörsystemets diameter (1000 mm / 800 mm / 630 mm).**
- 4 **Fäst ett tätningband på flänsen av föreningsdelen för luftröret.**
Fäst tätningbandet på insidan av bulthålsraden i föreningsdelens fläns.
- 5 **Fäst föreningsdelen vid luftgaveln med självborrande plåtskruvar (4,8 x 13, 28 st.).**

Montering av luftgaveln

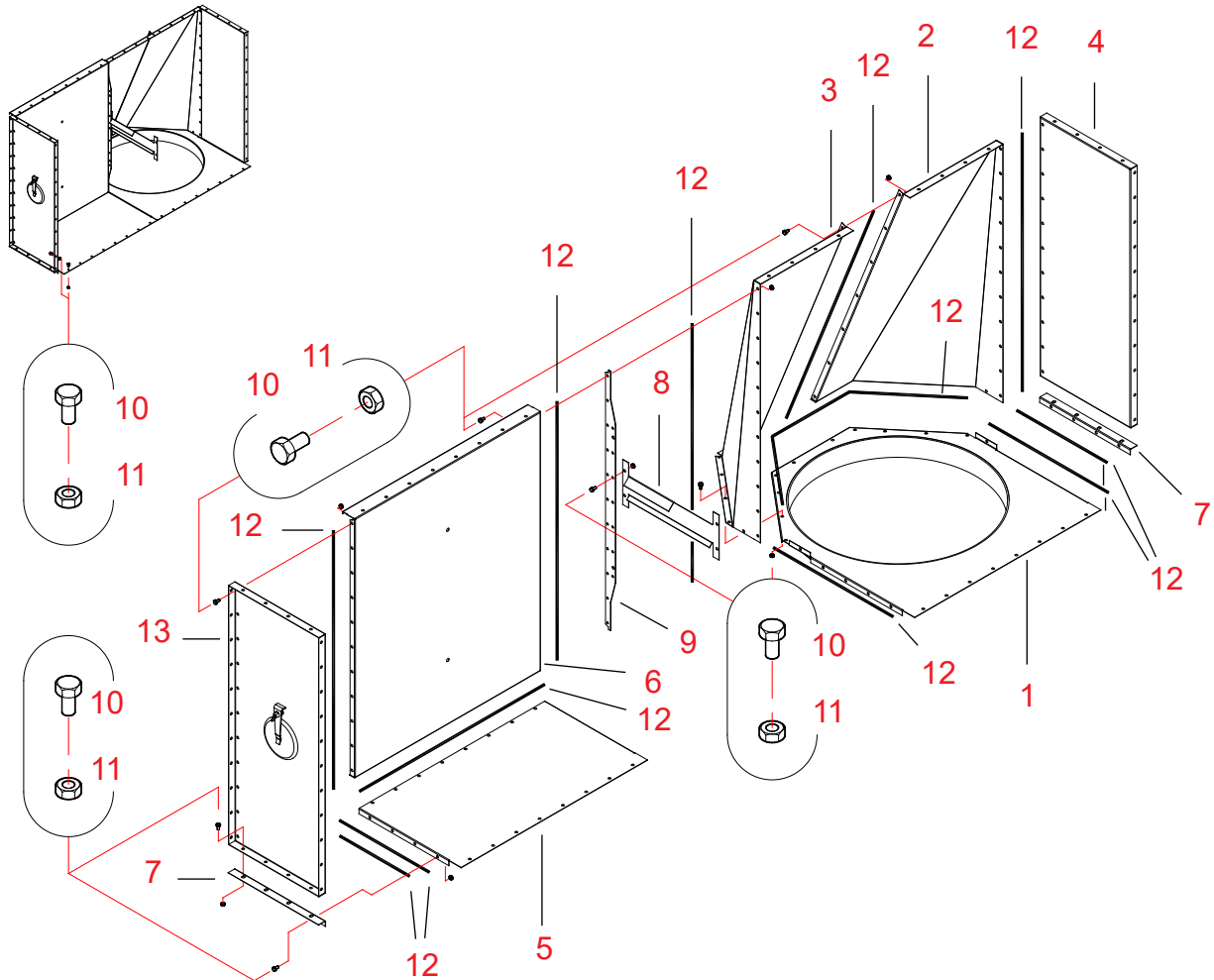


1. Luftgavel, monterings- och installationsprincip

Delar

- 1 **Montera ihop gavelplåtarna för luftgaveln i enlighet med skilda anvisningar för varje gavelmodell.**
Om luftgaveln har antingen en övre eller en nedre avstängningsplåt, montera dessa plåtar ihop skilt.
- (4, 5) **Avlägsna bultar och muttrar (2 st.) från fästpunkten av luftgavelns raka stöd på torksektionen.**
Endast om luftgaveln, som håller på att monteras, har ett rakt stöd. Bild 1b.
- 2 **Fäst tätningband på de flänsar av sidoplåtarna (delar 3) som skall fästas vid sektionen.**
- 3 **Flytta sidoplåtarna tätt emot torksektions gavlar.**
- 4, 5 **Fäst sidoplåtarna med bultar och muttrar (M 8 x 16, 11 st./sidoplåt).**
- 1 **Flytta den eventuella avstängningsplåt- och gavelplåtsammansättningen mot gavelplåtarna.**
Styr luftgavelns stöd till densamma sidan av torksektionens mittfog som det står i gaveln.
Fäst sammansättning(ar), som monterades i skede 1, vid (torksektionen) och sidoplåtarna.
Fäst det raka stödet för luftgaveln vid torksektionen.
- * **Granska fogarna och rektangulär form av luftgaveln. Dra åt alla bultar.**

Luftgavel 0,5 2W (A70611) - nedre del / övre del V, Ø 800 mm Reservdelsritning

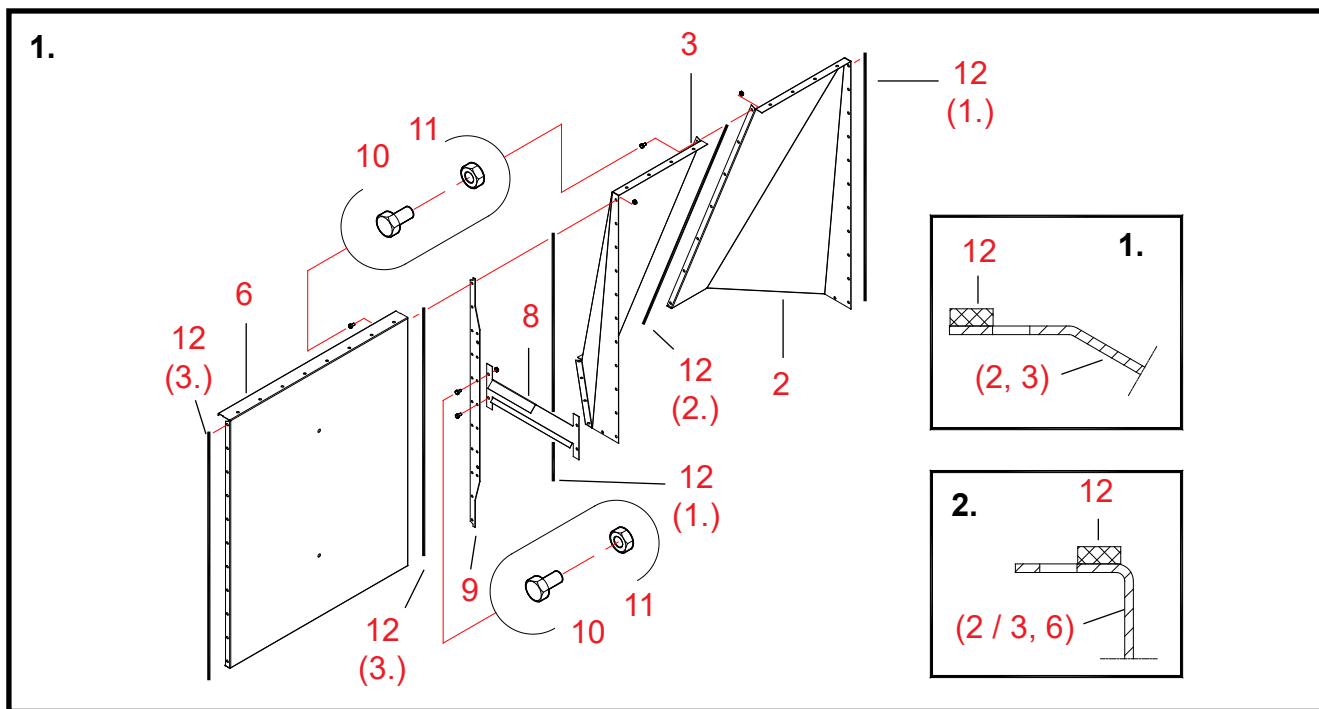


20060921

Ref.	Del nr.	Benämning 1	Benämning 2	Antal	Ritn. nr.	Vikt	Grupp
1	A70630	LUFTRÖR WM06 0,5	V YKSIT D800	1	A70630	5.33	3000
2	A70609	LUFTGAVEL WM06 0,5	YKSIT D800 VÄNSTER	1	A70609	9.75	3000
3	A70610	LUFTGAVEL WM06 0,5	YKSIT D800 HÖGER	1	A70610	9.75	3000
4	A70635	LUFTGAVEL WM06 0,5	SIDOPLÅT	1	A70635	7.52	3000
5	A70636	LUFTGAVEL WM06 0,5	AVSTÄNGNINGSPLÅT	1	A70636	6.13	3000
6	A70563	ÖVRE BEHÅLL/LUFTGAVEL	GAVELPLÅT	1	A70563-A	14.65	3000
7	A70637	LUFTGAVEL WM06 0,5	HÖRNLIST	2	A70637-A	0.31	3000
8	A70660	LUFTGAVEL WM06 0,5	STÖD RAKT	1	A70660-A	0.77	3000
9	A70810	ÖVRE BEHÅLLARE WM06	VERTIKALSTÖD PL 3	1	A70810-B	1.12	3000
10	101810	SKRUV 6K ZN 8.8	8X16 AM DIN933	134		0	2010
11	110540	MUTTER ZN 8 M 8	DIN934	134		0	2010
12	115570	CELLGUMMIBAND	4X10 MAPA	15.5		0	2600
13	A71401	LUFTRÖR WM06 0,5	SIDOPLÅT RENSLUCKA	1	A71401	7.89	3000

Montering av luftgaveln A70611

*Vi rekommenderar att luftgaveln monteras på ett jämnt plan.
Då blir den hopmonterade gaveln absolut rak.*

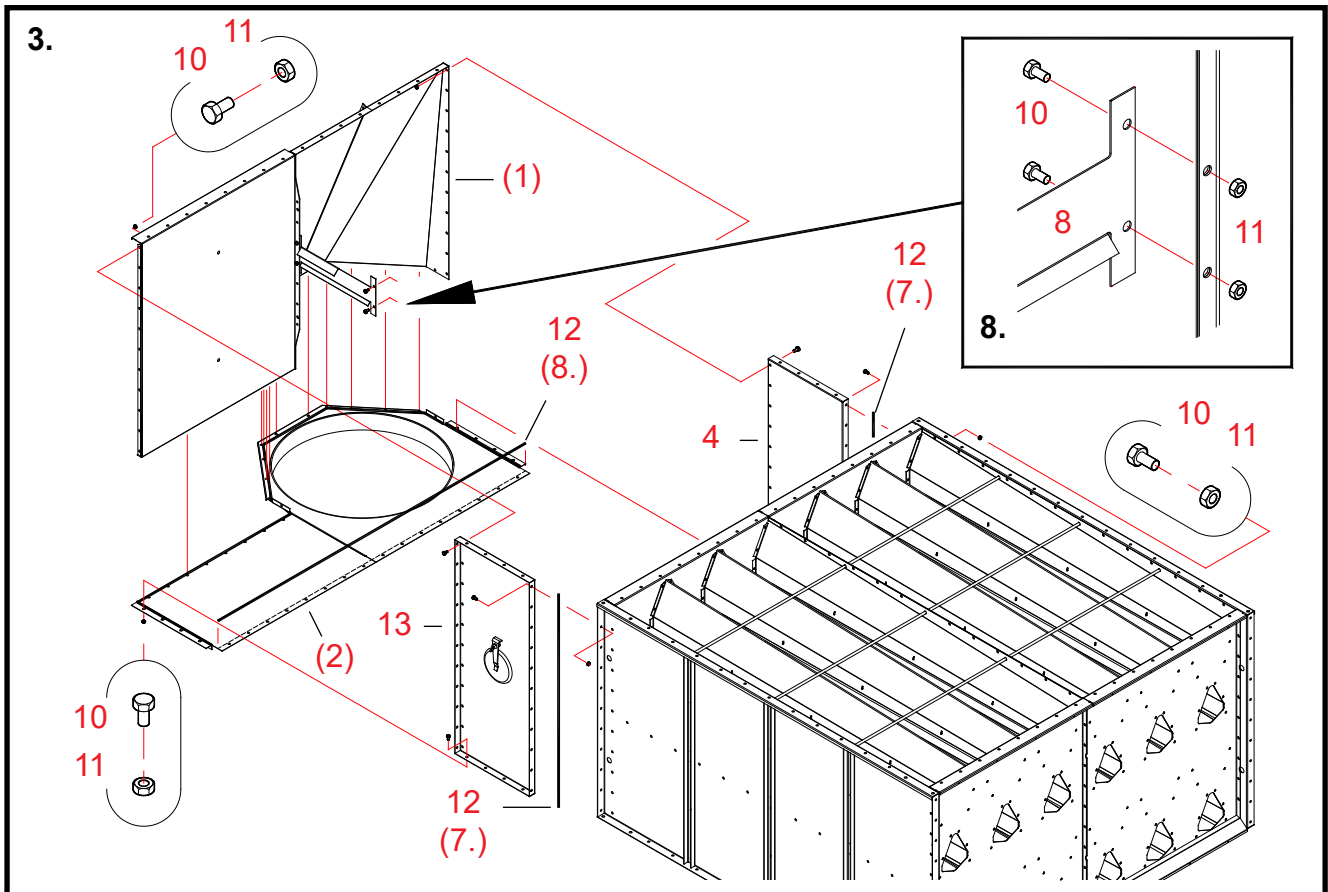
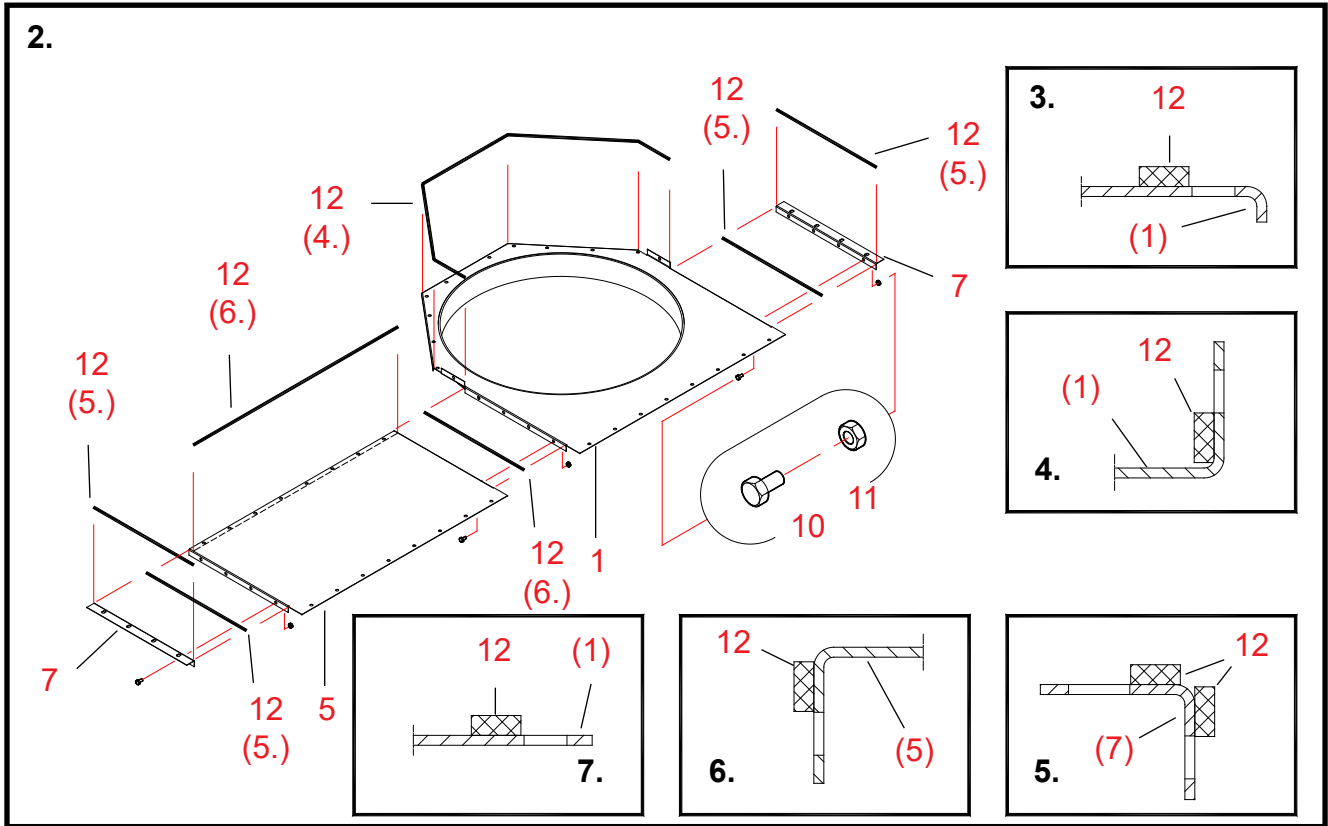


1. Hopmontering av gavelplåtsammansättningen för luftgaveln

Delar Numreringen av arbetsfaser motsvarar referensnumren på reservdelsritningen för luftgaveln A70611.

- 12 (1.) Fäst tätningsband på ändflänsarna av två snedgavelplåtar (delar 2 och 3).**
Fäst tätningsbanden på utsidan av bulthålsraderna i flänsarna (se detaljritningen 1).
- 12 (2.) Fäst ett tätningsband även på flänsen på den sneda ytan av den andra snedgavelplåten (delar 2 eller 3).**
Fäst tätningsbandet på insidan av bulthålsraden i flänsen (se detaljritningen 2).
- 12 (3.) Fäst tätningsbanden på gavelplåtens (del 6) ändflänsar.**
Fäst tätningsbanden på insidan av bulthålsraderna i flänsen (se detaljritningen 2).
- 10, 11 Fäst ihop snedgavelplåtarna (delar 2 och 3) med bultar och muttrar (M 8 x 16, 7 st.).**
Dra åt bultarna bara lätt så att du kan räta på luftgaveln senare.
- 9 Montera vertikalstödet mellan gavelplåten och den högra snedgavelplåten.**
Se till för att tätningsbanden inte skadas vid monteringen av vertikalstödet.
- 10, 11 Fäst gavelplåten och vertikalstödet vid snedgavelplåten med bultar och muttrar (M 8 x 16, 11 st.).**
Dra åt bultarna bara lätt så att du kan räta på luftgaveln senare.
- 8 Montera luftgavelns raka stöd i vertikalstödet (del 9).**
Granska monteringsplatsen för stödet i ritningen.
- 10, 11 Fäst stödet med bultar och muttrar (M 8 x 16, 2 st.).**

>>>





2. Hopmontering av luftgavelns avstängningsplåtenhet

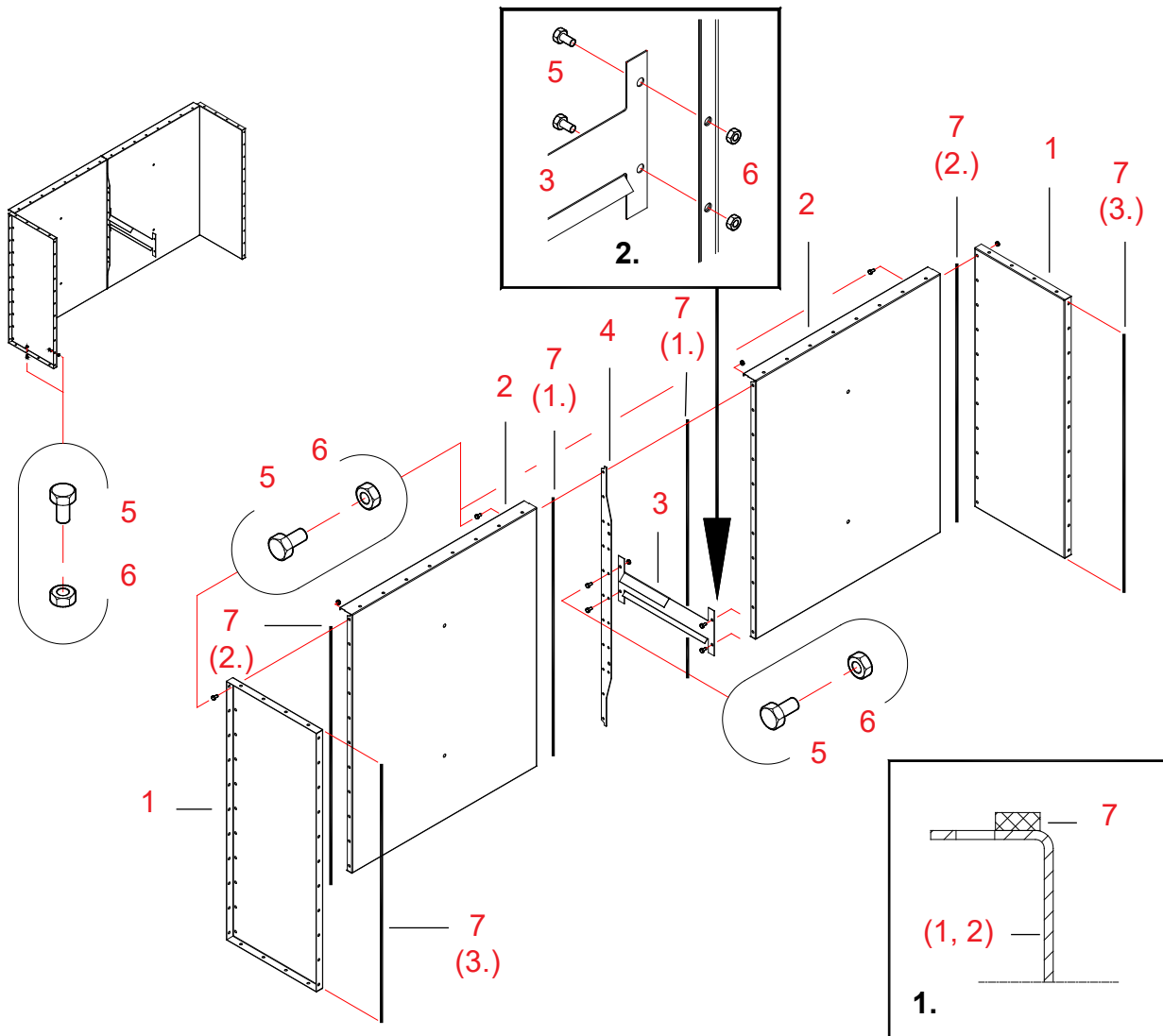
- 12 (4.) **Fäst tätningsband på den övre ytan av avstängningsplåten med runt hål (del 1) vid snedgaveln.**
Fäst tätningsbanden på insidan av bulthålsraderna i flänsen (se detaljritningen 3).
Sträck ut tätningsbanden ända till avstängningsplåtens vertikalfjänsar (se detaljritningen 4).
- 12 (5.) **Fäst tätningsband på hörnlisternas (delar 7) flänsar.**
Fäst tätningsbanden på insidan av bulthålsraderna (se detaljritningen 5).
- 12 (6.) **Fäst tätningsband på avstängningsplåtens ena gavelfläns och övre yta (del 5).**
Fäst tätningsbanden på insidan av bulthålsraderna. (Se detaljritningarna 6 och 7).
- 5 **Sätt den rektangulära plåten mot den andra ändflänsen av den stora avstängningsplåten (del 1).**
- 10, 11 **Fäst plåtar på plats med bultar och muttrar (M 8 x 16, 4 st.).**
- 7 **Montera hörnlisterna i avstängningsplåtenhetens båda ändflänsar.**
- 10, 11 **Fäst hörnlisterna med bultar och muttrar (M 8 x 16, 4 + 4 st.).**

3. Montering av luftgaveln

- 12 (7.) **Fäst tätningsband på sidoplåtarnas (delar 4 och 13) flänsar.**
Fäst tätningsbanden på insidan av bulthålsraderna.
- 4, 13 **Flytta sidoplåtarna tätt emot torksektions gavlar.**
Se till för att tätningsbanden inte skadas vid monteringen av sidoplåtarna.
- 10, 11 **Fäst sidoplåtarna med bultar och muttrar (M 8 x 16, 11 st./sidoplåt).**
Dra åt bultarna bara lätt så att du kan räta på luftgaveln senare.
- 12 (8.) **Fäst ett tätningsband på den långa kanten av sammansättningen som monterades i skede 2.**
Fäst tätningsbandet på insidan av bulthålsraden.
- (2) **Flytta sammansättningen, som monterades i skede 2, under torksektionens kant. Rikta in skruvhålen.**
Se till för att tätningsbanden inte skadas vid flyttning av sammansättningarna.
- 10, 11 **Fäst delen vid torksektionen och sidoplåtarna med bultar och muttrar (M8x16,16+4+4 st.).**
Dra åt bultarna bara lätt så att du kan räta på luftgaveln senare.
- (1) **Flytta sammansättningen som monterades i skede 1 ovanpå sammansättningen som monterades i skede 2 och mot sidoplåtarna.**
Se till för att tätningsbanden inte skadas vid flyttning av sammansättningarna.
- 10, 11 **Fäst sammansättningen, som monterades i skede 1, med bultar och muttrar (M 8 x 16, 28 + 11 + 11 st.).**
10, 11 **Fäst luftgavelns raka stöd vid torksektionen med bultar och muttrar (M 8 x 16, 2 st.).**
Se detaljritning 8. Dra åt bultarna bara lätt så att du kan räta på luftgaveln senare.
- * **Granska fogarna och rektangulär form av luftgaveln. Dra åt alla bultar.**

Luftgavel 0,5 2W (A70657) - mittel B

Reservdelsritning



20060921

Ref.	Del nr.	Benämning 1	Benämning 2	Antal	Ritn. nr.	Vikt	Grupp
1	A70635	LUFTGAVEL WM06 0,5	SIDOPLÅT	2	A70635	7.52	3000
2	A70563	ÖVRE BEHÅLL/LUFTGAVEL	GAVELPLÅT	2	A70563-A	14.65	3000
3	A70660	LUFTGAVEL WM06 0,5	STÖD RAKT	1	A70660-A	0.77	3000
4	A70810	ÖVRE BEHÅLLARE WM06	VERTIKALSTÖD PL 3	1	A70810-B	1.12	3000
5	101810	SKRUV 6K ZN 8.8	8X16 AM DIN933	85		0	2010
6	110540	MUTTER ZN 8 M 8	DIN934	85		0	2010
7	115570	CELLGUMMIBAND	4X10 MAPA	10		0	2600



Montering av luftgaveln A70657

1. Hopmontering av gavelplåtsammansättningen för luftgaveln

Delar Numreringen av arbetsfaser motsvarar referensnumren på reservdelsritningen för luftgaveln A70657.

*Vi rekommenderar att luftgaveln monteras på ett jämnt plan.
Då blir den hopmonterade gaveln absolut rak.*

7 (1.) **Fäst tätningband på de ändflänsar av de två gavelplåtarna (delar 2) som skall fästas ihop.**
Fäst tätningbanden på insidan av bulthålsraderna i flänsen (se detaljritningen 1).

4 **Montera vertikalstödet mellan gavelplåtarna.**
Se till för att tätningbanden inte skadas vid monteringen av vertikalstödet.

5, 6 **Fäst gavelplåtarna och vertikalstödet med bultar och muttrar (M 8 x 16, 11 st.).**
Dra åt bultarna bara lätt så att du kan räta på luftgaveln senare.

3 **Montera luftgavelns raka stöd i vertikalstödet (del 4).**
Granska monteringsplatsen för stödet i ritningen.

5, 6 **Fäst stödet med bultar och muttrar (M 8 x 16, 2 st.).**

7 (2.) **Fäst tätningband på den hopmonterade gavelplåtenhetens ändflänsar.**
Fäst tätningbanden på insidan av bulthålsraderna i flänsen (se detaljritningen 1).

2. Montering av luftgaveln

7 (3.) **Fäst tätningband på sidoplåtarnas (delar 1) de flänsar som fästs vid torksektionen.**
Fäst tätningbanden på insidan av bulthålsraderna.

1 **Flytta sidoplåtarna tätt emot torksektions gavlar.**
Se till för att tätningbanden inte skadas vid monteringen av sidoplåtarna.

5, 6 **Fäst sidoplåtarna med bultar och muttrar (M 8 x 16, 11 st./sidoplåt).**
Dra åt bultarna bara lätt så att du kan räta på luftgaveln senare.

(1) **Flytta sammansättningen som monterades i skede 1 mot sidoplåtarna.**
Se till för att tätningbanden inte skadas vid flyttning av sammansättningarna.

5, 6 **Fäst sammansättningen, som monterades i skede 1, med bultar och muttrar (M 8 x 16, 11 + 11 st.).**

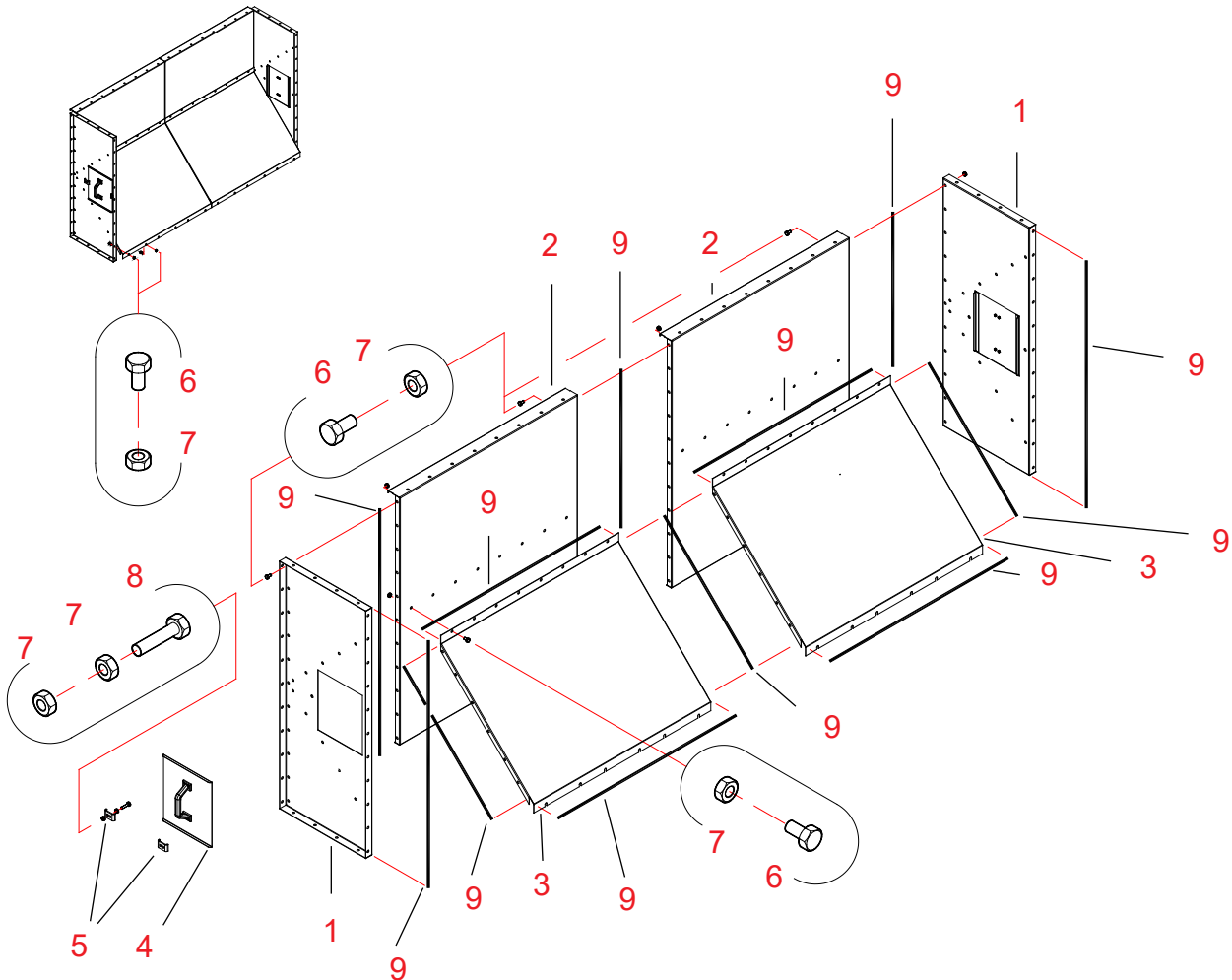
5, 6 **Fäst luftgavelns raka stöd vid torksektionen med bultar och muttrar (M 8 x 16, 2 st.).**
Se detaljritning 2. Dra åt bultarna bara lätt så att du kan räta på luftgaveln senare.

* **Granska fogarna och rektangulär form av luftgaveln. Dra åt alla bultar.**



Luftgavel 0,5 2W (A70658) - returgavel B

Reservdelsritning



20060921

Ref.	Del nr.	Benämning 1	Benämning 2	Antal	Ritn. nr.	Vikt	Grupp
1	A70652	LUFTGAVEL WM06 0,5	SIDOPLÅT RETURBOTT	2	A70652	6.71	3000
2	A70651	LUFTGAVEL WM06 0,5	GAVELPLÅT RETURBOTT	2	A70651-A	14.65	3000
3	A70644	LUFTGAVEL WM06 0,5	RETURBOTTEN	2	A70644-A	9.16	3000
4	501763	SEKTION LUFTK SIDOPL	LUCKA MEGA	2	32214-A	0	3000
5	400280	ÖVR BEHÅLLARE STÖD- FÄSTE	TILL LOCKET	4	S4668-A	0	3000
6	101810	SKRUV 6K ZN 8.8	8X16 AM DIN933	101		0	2010
7	110540	MUTTER ZN 8 M 8	DIN934	109		0	2010
8	101860	SKRUV 6K ZN 8.8	8X35 AM DIN933	4		0	2010
9	115570	CELLGUMMIBAND	4X10 MAPA	14		0	2600



Montering av luftgaveln A70658

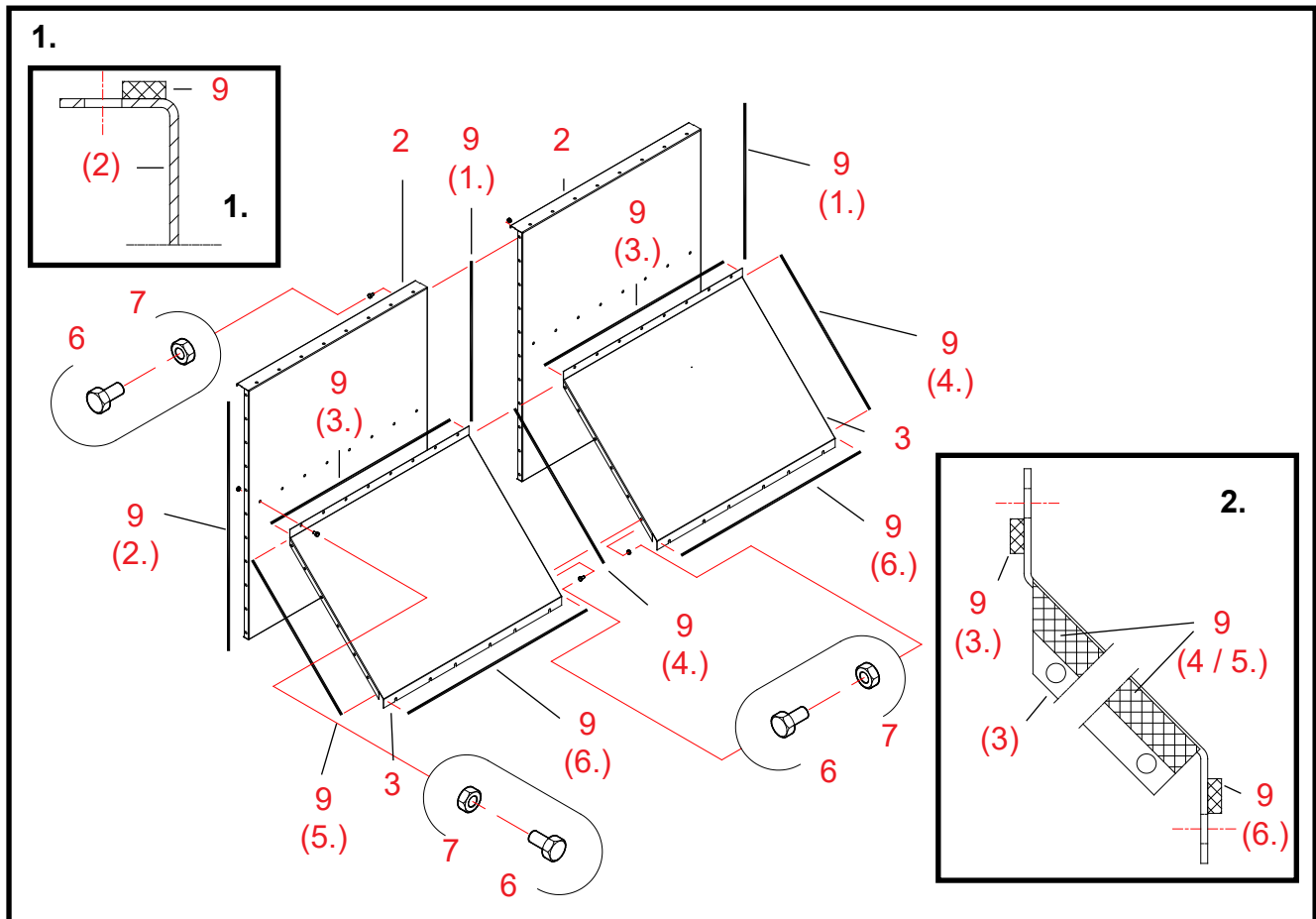
1. Hopmontering av gavelplåtsammansättningen för luftgaveln

Delar Numreringen av arbetsfaser motsvarar referensnumren på reservdelsritningen för luftgaveln A70658.

*Vi rekommenderar att luftgaveln monteras på ett jämnt plan.
Då blir den hopmonterade gaveln absolut rak.*

- 9 (1.) **Fäst tätningband på båda ändflänsar av en gavelplåt (del 2) .**
9 (2.) **Fäst ett tätningband på den ena ändflänsen av en av gavelplåtarna (del 2) .**
Fäst tätningbandet på insidan av bulthålsraden i flänsen (se detaljritningen 1).
- 2 **Sätt gavelplåtarnas ändflänsar mot varandra.**
Lägg märke till att det kommer inte dubbla tätningar mellan flänsarna.
Se till för att tätningbanden inte skadas vid monteringen gavelplåten.
- 6, 7 **Fäst gavelplåtarna med bultar och muttrar (M 8 x 16, 11 st.).**
Dra åt bultarna bara lätt så att du kan räta på luftgaveln senare.
- 9 (3.) **Fäst tätningband på den övre flänsen av båda returbottnar (delar 3).**
Fäst tätningbandet på insidan av bulthålsraden i flänsen (se detaljritningen 2).
- 9 (4.) **Fäst tätningband på båda ändflänsar av en av returbottnarna (del 3) .**
9 (5.) **Fäst tätningband på den ena ändflänsen av en av returbottnarna (del 3) .**
Fäst tätningbanden på insidan av bulthålsraden i flänsen (se detaljritningen 2).
- 3 **Montera returbottnarna i hålrader vid mittpunkten av gavelplåtarna (delar 2).**
Lägg märke till att det inte kommer två tätningar mellan returbottnarnas mittflänsar.
- 6, 7 **Fäst returbottnarna vid gavelplåtarna med bultar och muttrar (M 8 x 16, 8 st./botten).**
Placera bulthuvuden på returbottnens sida.
- 6, 7 **Fäst returbottnarna ihop med bultar och muttrar (M 8 x 16, 6 st.).**
- 9 (6.) **Fäst ett tätningband på den nedre flänsen av båda returbottnar (delar 3).**
Fäst tätningbanden på insidan av bulthålsraden i flänsen (se detaljritningen 2).

Se bilden av denna arbetsfas på nästa sidan.



Montering av luftgaveln A70658, fortsätter

2. Montering av luftgaveln

- 9 (7.) **Fäst tätningsband på sidoplåtarnas (delar 1) de flänsar som fästs vid torksektionen.**
Fäst tätningsbanden på insidan av bulthålsraderna.

- 1 **Flytta sidoplåtarna tätt emot torksektions gavlar.**
Se till för att tätningsbanden inte skadas vid monteringen av sidoplåtarna.

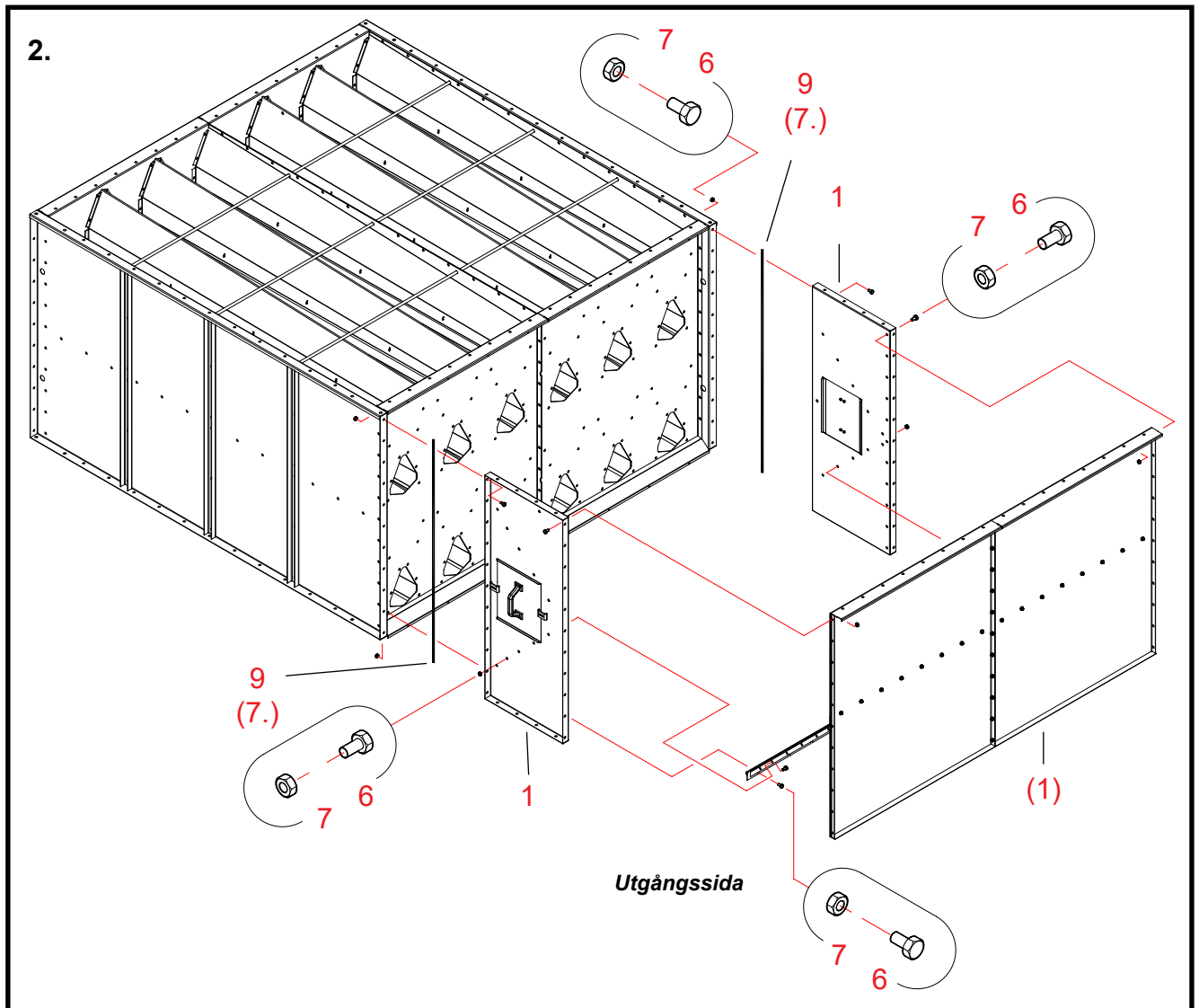
- 6, 7 **Fäst sidoplåtarna med bultar och muttrar (M 8 x 16, 11 st./sidoplåt).**
Dra åt bultarna bara lätt så att du kan räta på luftgaveln senare.

- (1) **Flytta sammansättningen som monterades i skede 1 mot sidoplåtarna.**
Se till för att tätningsbanden inte skadas vid flyttning av sammansättningarna.

- 6, 7 **Fäst sammansättningen, som monterades i skede 1, vid sidoplåtarna med bultar och muttrar (M 8 x 16, 11 + 11 st.).**
Dra åt bultarna bara lätt så att du kan räta på luftgaveln senare.

- 6, 7 **Fäst returbottnarna vid sidoplåtarna med bultar och muttrar (M 8 x 16, 6 st./sidoplåt).**
Dra åt bultarna bara lätt så att du kan räta på luftgaveln senare.

>>>



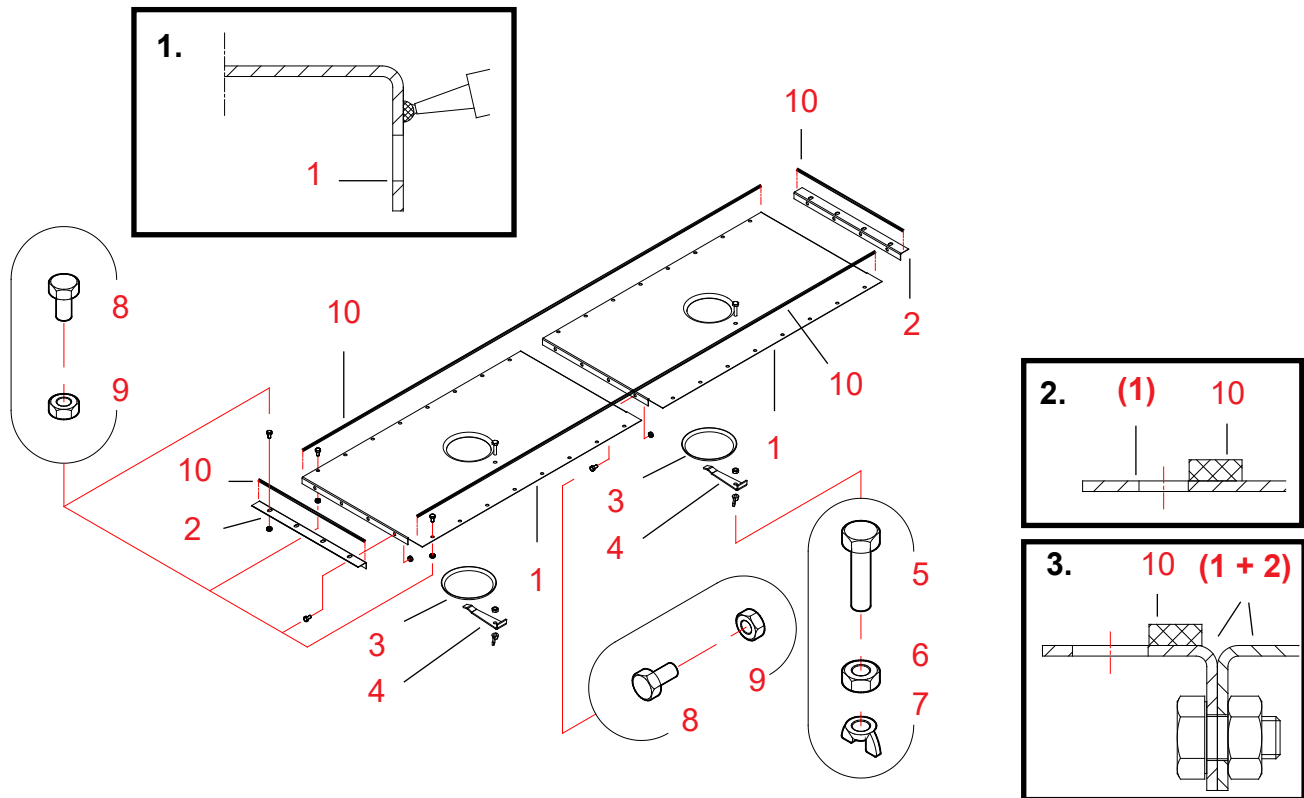
6, 7 Fäst returbottnarna vid torksektionen med bultar och muttrar (M 8 x 16, 6 st.).
Dra åt bultarna bara lätt så att du kan rätta på luftgaveln senare.

* Granska fogarna och rektangulär form av luftgaveln. Dra åt alla bultar.

Observera, att delarna 4 och 5 står färdigt fästa vid delarna 1.

Luftgavel 0,5 2W (A70726) - nedre avstängningsplåt B

Reservdelsritning



20080715

Ref.	Del nr.	Benämning 1	Benämning 2	Antal	Ritn. nr.	Vikt	Grupp
1	A70639	LUFTGAVEL WM06 0,5	AVSTNG PL RENSLUCKA	2	A70639	5.99	3000
2	A70637	LUFTGAVEL WM06 0,5	HÖRNLIST	2	A70637-A	0.31	3000
3	400140	LUCKA D173		2	S4293	0	3500
4	400150	LUCKA HÅLLARE		2	4461-B	0	3500
5	102250	SKRUV 6K ZN 8.8	10X40 AM DIN933	2		0	2010
6	110560	MUTTER ZN8 M10	DIN934	2		0	2010
7	111030	MUTTER VING ZN M10	DIN315	2		0	2010
8	101810	SKRUV 6K ZN 8.8	8X16 AM DIN933	36		0	2010
9	110540	MUTTER ZN 8 M 8	DIN934	36		0	2010
10	115570	CELLGUMMIBAND	4X10 MAPA	5		0	2600
11	800271	TÄTNINGSMASSA/LIM	GRÅ 310 ML	1			2600

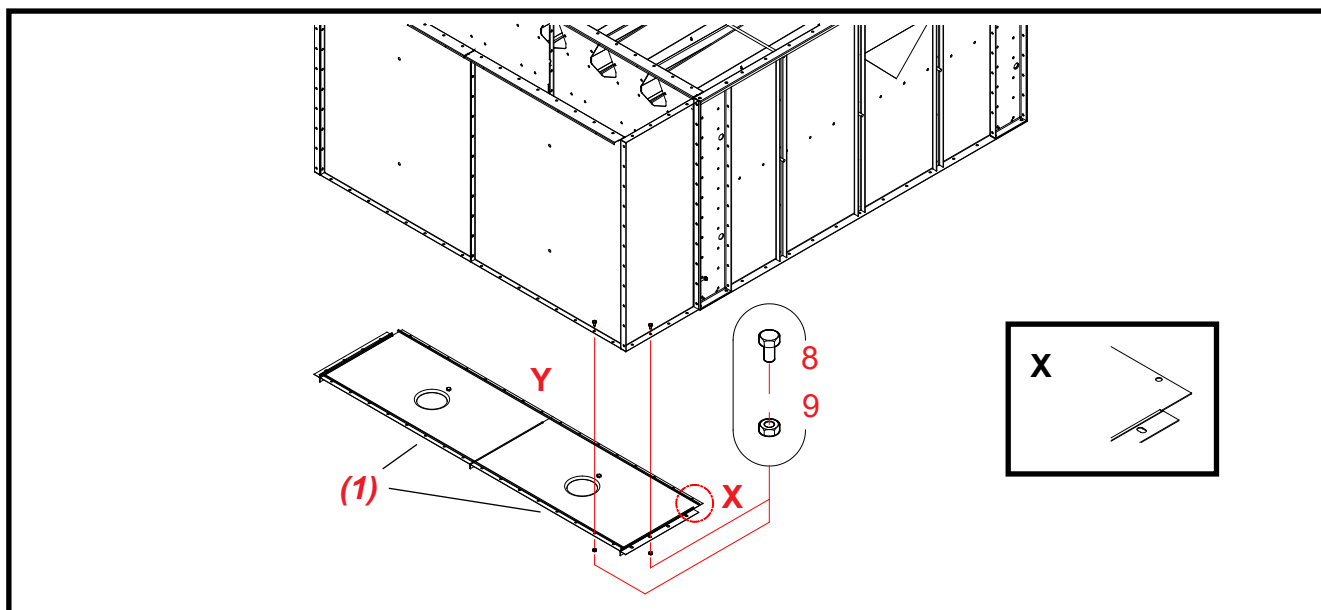
Montering av luftgavelns nedre avstängningsplåt A70726

1. Att fästa ihop avstängningsplåtarna och hörnlisterna

- Delar Numreringen av arbetsfaser motsvarar referensnumren på reservdelsritningen för luftgavelns nedre avstängningslucka A70726.
- * **Pressa tätningsmassa på utsidan av avstängningsplåtarnas (delar 1) båda ändflänsar.**
Pressa tätningsmassa på insidan av bulthålsraderna i stöden (se detaljritningen 1).
Håll tätningsmassalagret så jämnt och enhetligt som möjligt.
- 8, 9 **Fäst avstängningsplåtarna ihop med bultar och muttrar (M 8 x 16, 4 st./fog).**
Se till för att tätningsmassan inte skadas vid monteringen av plåtarna.
- 2 **Fäst hörnlisterna mot flänsarna på avstängningsplåtsammansättningens yttre ändar.**
Se till för att tätningsmassan inte skadas vid monteringen av hörnlisten.
- 8, 9 **Använd bultar och muttrar (M 8 x 16, 4 st./hörnlist) för fastsättningen.**
- 10 **Fäst tätningsband på övre ytor av avstängningsplåt/hörnlist sammansättningen.**
Fäst tätningsbanden på insidan av bulthålsraderna (se detaljritningen 2).
Fäst tätningsbanden på insidan av bulthålsraderna i hörnlisterna (se detaljritningen 3).

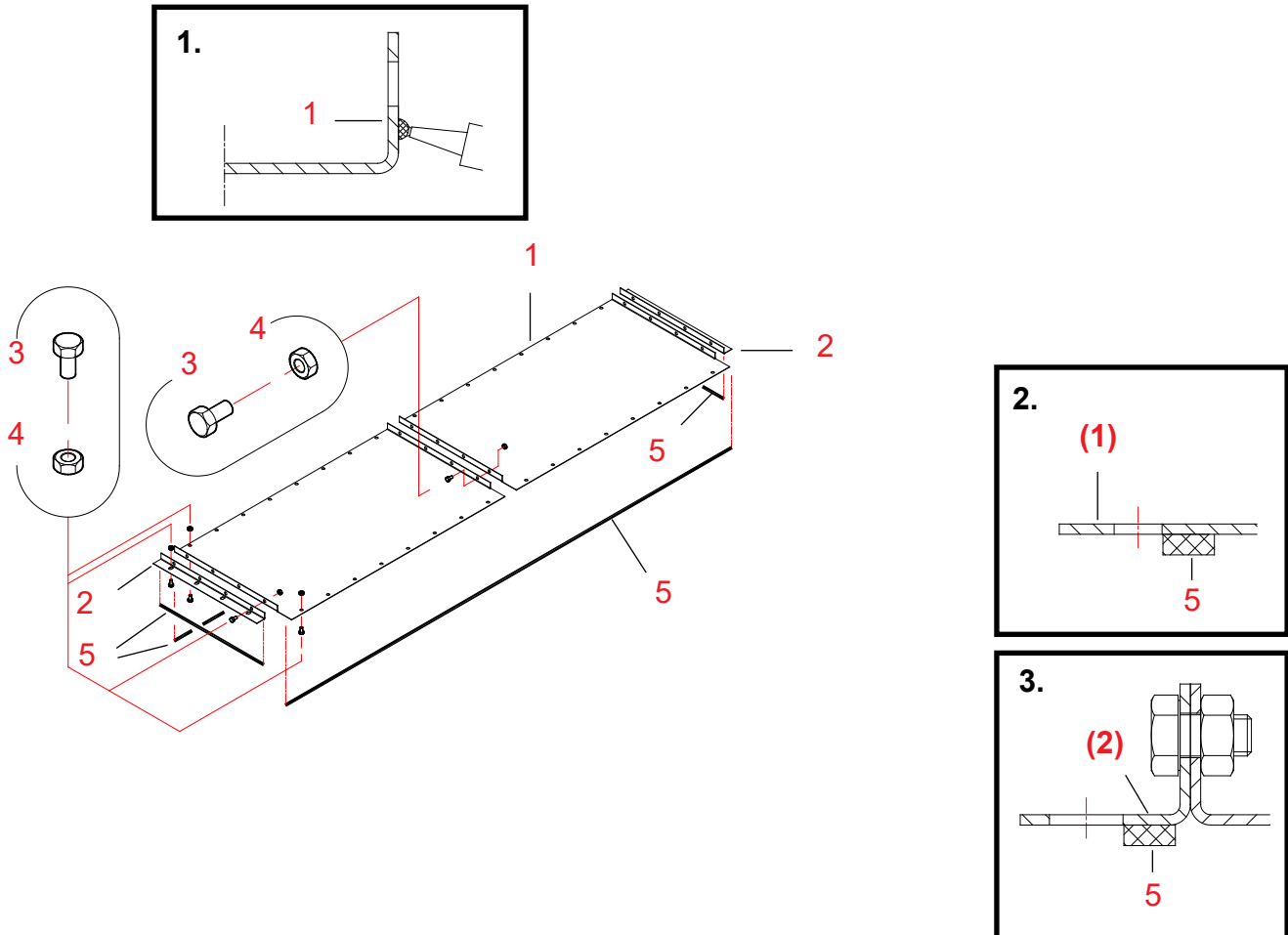
2. Fastsättning av avstängningsplåten vid luftgavelns nedre ända

- Delar Se monteringsbilden för luftgavelns nedre avstängningsplåt A70726 nedan.
- (1) **Flytta sammansättningen, som monterades i skede 1, mot flänsarna vid den nedre ändan av luftgaveln.**
Se till för att tätningsbanden inte skadas vid monteringen av plåten.
Se monteringspositionen för sammansättningen i detaljritningen X.
- 5, 6 **Fäst avstängningsplåten med bultar och muttrar (M 8 x 16, 40 st.).**
Observera! Montera bultarna på den andra långa sidan (Y) först vid hopmontering av torken.



Luftgavel 0,5 2W (A70729) - övre avstängningsplåt B

Reservdelsritning



20080715

Ref.	Del nr.	Benämning 1	Benämning 2	Antal	Ritn. nr.	Vikt	Grupp
1	A70636	LUFTGAVEL WM06 0,5	AVSTÄNGNINGSPLÅT	2	A70636	6.13	3000
2	A70637	LUFTGAVEL WM06 0,5	HÖRNLIST	2	A70637-A	0.31	3000
3	101810	SKRUV 6K ZN 8.8	8X16 AM DIN933	36		0	2010
4	110540	MUTTER ZN 8 M 8	DIN934	36		0	2010
5	115570	CELLGUMMIBAND	4X10 MAPA	5		0	2600
6	800271	TÄTNINGSMASSA/LIM	GRÅ 310 ML	1			2600

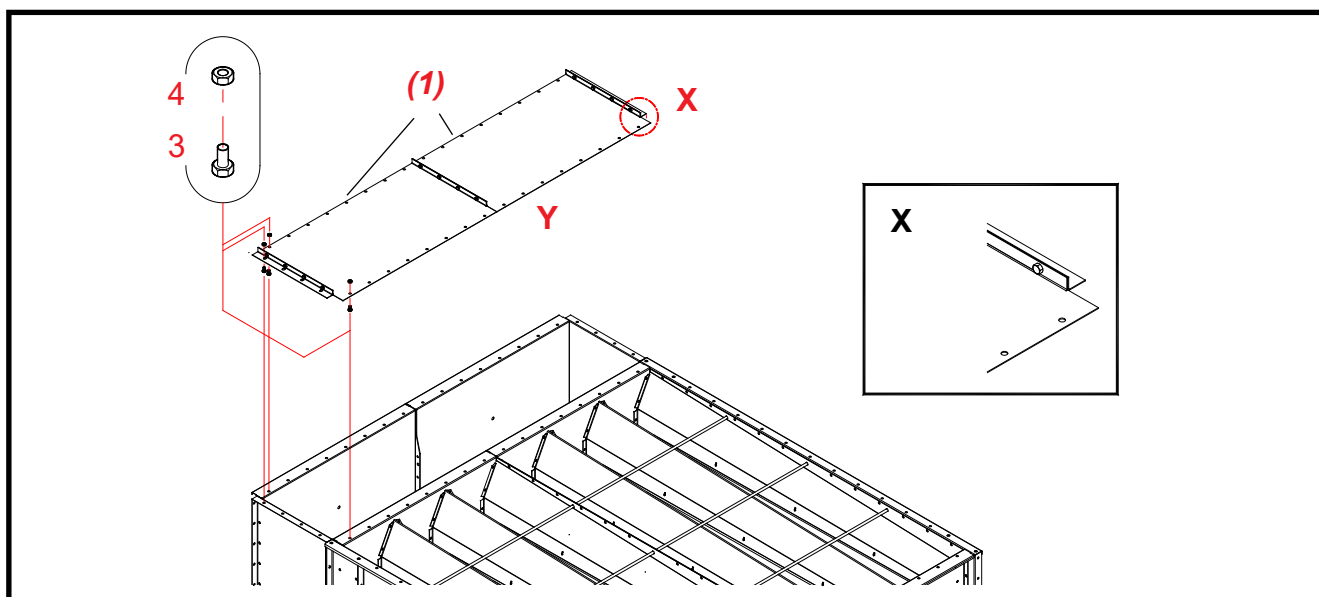
Montering av luftgavelns övre avstängningsplåt A70729

1. Att fästa ihop avstängningsplåtarna och hörnlisterna

- Delar Numreringen av arbetsfaser motsvarar referensnumren på reservdelsritningen för luftgavelns övre avstängningsplåt A70729.
- * **Pressa tätningssmassa på utsidan av avstängningsplåtarnas (delar 1) båda ändflänsar.**
Pressa tätningssmassa på insidan av bulthålsraderna i stöden (se detaljritningen 1).
Håll tätningssmassalagret så jämnt och enhetligt som möjligt.
- 3, 4 **Fäst avstängningsplåtarna ihop med bultar och muttrar (M 8 x 16, 4 st./fog).**
Se till för att tätningssmassan inte skadas vid monteringen av plåtarna.
- 2 **Fäst hörnlisterna mot flänsarna på avstängningsplåtsammansättningens yttre ändar.**
Se till för att tätningssmassan inte skadas vid monteringen av hörnlisten.
- 3, 4 **Använd bultar och muttrar (M 8 x 16, 4 st./hörnlist) för fastsättningen.**
- 5 **Fäst tätningsband på de nedre ytorna av avstängningsplåt/hörnlist sammansättningen.**
Fäst tätningsbanden på insidan av bulthålsraderna (se detaljritningen 2).
Fäst tätningsbanden på insidan av bulthålsraderna i hörnlisterna (se detaljritningen 3).

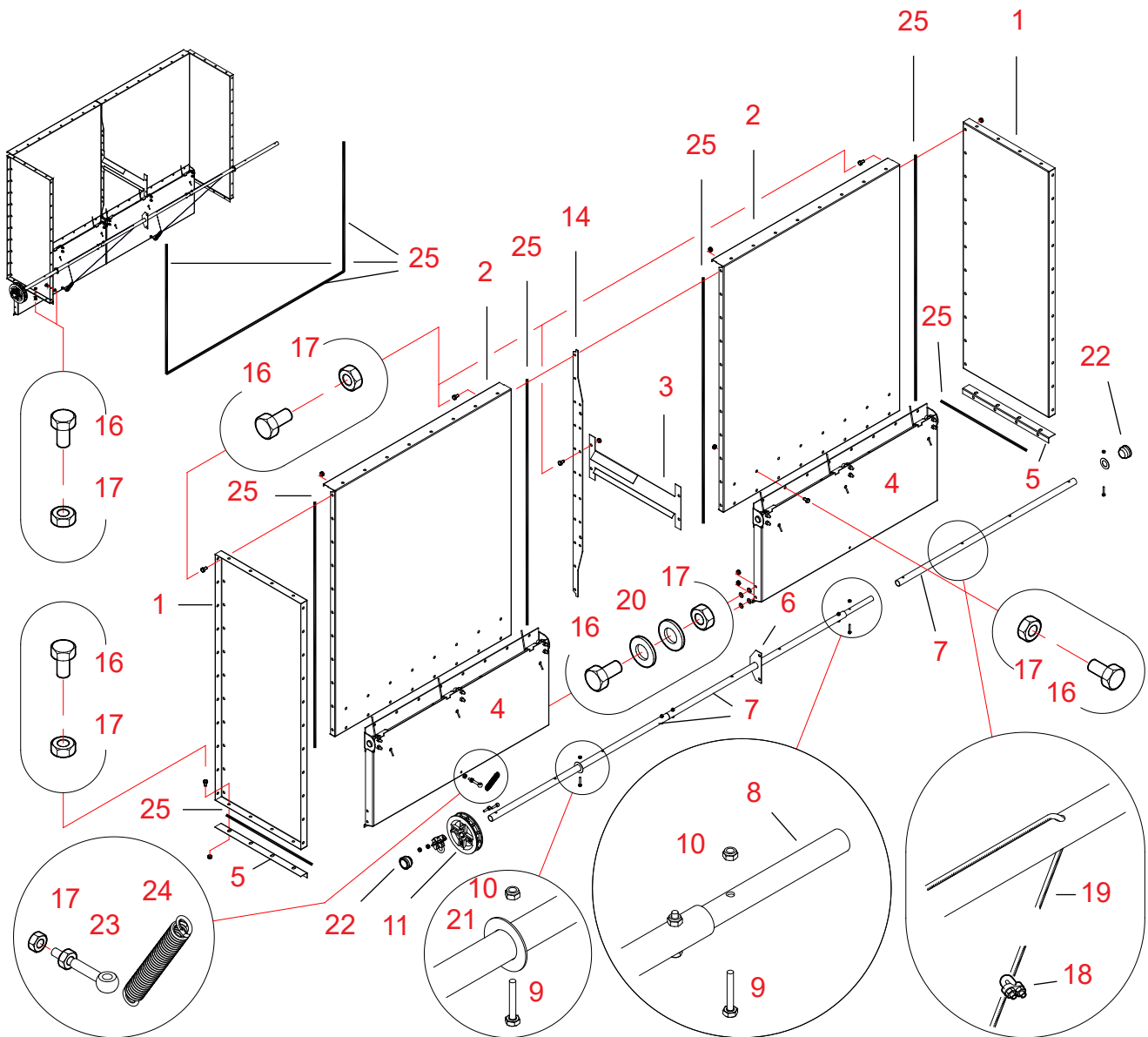
2. Fastsättning av avstängningsplåten vid luftgavelns övre ända

- Delar Se monteringsbilden för luftgavelns övre avstängningsplåt A70729 nedan.
- (1) **Flytta sammansättningen, som monterades i skede 1, mot flänsarna vid den övre ändan av luftgaveln.**
Se till för att tätningsbanden inte skadas vid monteringen av plåten.
Se monteringspositionen för sammansättningen i detaljritningen X.
- 3, 4 **Fäst avstängningsplåten med bultar och muttrar (M 8 x 16, 40 st.).**
Observera! Montera bultarna på den andra långa sidan (Y) först vid hopmontering av torken.



Luftgavel 0,5 2W (A70737) - kanalspär B

Reservdelsritning



Delarna 5 och deras tätningar används endast om denna sammansättning monteras lägst i torkens luftgavel.

Vid behov, pluggas de överflödiga axelhålen med delar 22.



20060921

Ref.	Del nr.	Benämning 1	Benämning 2	Antal	Ritn. nr.	Vikt	Grupp
1	A70635	LUFTGAVEL WM06 0,5	SIDOPLÅT	2	A70635	7.52	3000
2	A70682	LUFTGAVEL WM06	GAVELPL FÖR SPJÄLL	2	A70682	14.64	3000
3	A70660	LUFTGAVEL WM06 0,5	STÖD RAKT	1	A70660-A	0.77	3000
4	A70734	LUFTGAVEL WM06	SVÄNG SPJÄLL 500 KOMPL	2	A70734	12.07	3000
5	A70637	LUFTGAVEL WM06 0,5	HÖRNLIST	2	A70637-A	0.31	3000
6	A70551	SEKTION WM06 AVST PL	STYRÖGLA	1	A70551	42.34	3000
7	A70548	SEKTION WM06 AVST PL	D25-958 RÖR	3	A70548-A	42.34	3000
8	A70733	SEKTION WM06 AVST PL	D19-300 FÖRLÄNGN RÖR	2	A70733	0.25	3000
9	101520	SKRUV 6K ZN 8.8	6X35 AM DIN933	6		0	2010
10	110789	MUTTER NYLOC ZN M 6	DIN985	6		0	2010
11	111478	KEDJEHJUL PLAST	SKANDIA PDREV	1		0	2900
14	A70810	ÖVRE BEHÅLLARE WM06	VERTIKALSTÖD PL 3	1	A70810-B	1.12	3000
16	101810	SKRUV 6K ZN 8.8	8X16 AM DIN933	115		0	2010
17	110540	MUTTER ZN 8 M 8	DIN934	117		0	2010
18	114055	VAJERLÅS	D 5	4		0	2900
19	114067	VAJER	D3/D5 MM PLASTRÖR	5		0	2900
20	111550	BRICKA ZN	M 10 DIN125	4		0	2010
21	400344	BRICKA AISI	PL1,5 D45/25,5	2	21175,4	0	4500
22	116065	PLASTPROPP	DBI 42	2		0	2600
23	107821	SKRUV ÖGLA	M8X60	2		0	2010
24	120014	DRAGFJÄDER	3X17 140	2		0.09	
25	115570	CELLGUMMIBAND	4X10 MAPA	13		0	2600

Montering av luftgaveln A70737

*Vi rekommenderar att luftgaveln monteras på ett jämnt plan.
Då blir den hopmonterade gaveln absolut rak.*

1. Hopmontering av gavelplåtsammansättningen för luftgaveln

Delar Numreringen av arbetsfaser motsvarar referensnumren på reservdelsritningen för luftgaveln A70737.

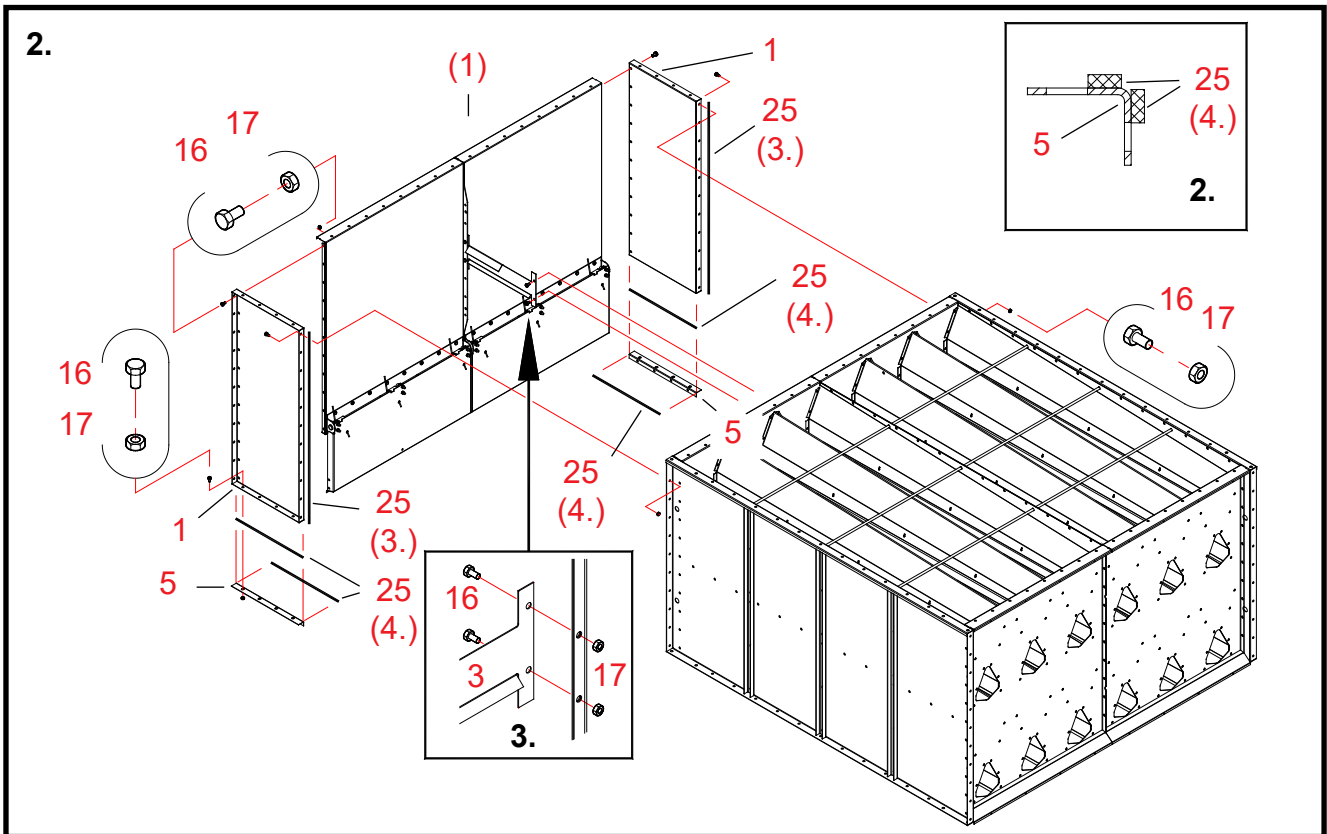
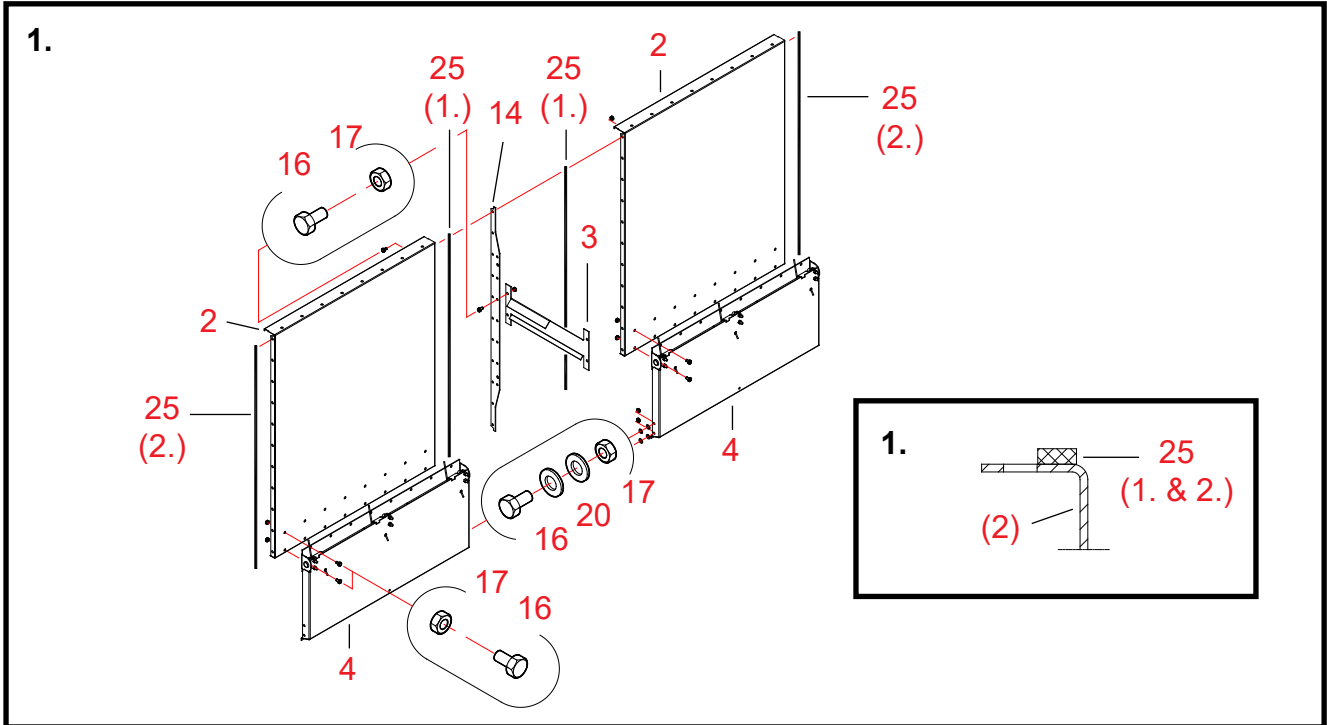
Se bilden av denna arbetsfas på nästa sidan.

25 (1.) Fäst tätningsband på de ändflänsar av de två gavelplåtarna (delar 2) som skall fästas ihop.
Fäst tätningsbanden på insidan av bulthålsraderna i flänsen (se detaljritningen 1).

14 Montera vertikalstödet mellan gavelplåtarna.
Se till för att tätningsbanden inte skadas vid monteringen av vertikalstödet.

16, 17 Fäst gavelplåtarna och vertikalstödet med bultar och muttrar (M 8 x 16, 11 st.).
Dra åt bultarna bara lätt så att du kan räta på luftgaveln senare.

>>>





- 3 **Montera luftgavelns raka stöd i vertikalstödet (del 14).**
Granska monteringsplatsen för stödet i ritningen.
- 16, 17 **Fäst stödet med bultar och muttrar (M 8 x 16, 2 st.).**
- 4 **Montera avstängningsplåtsammansättningarna (delar 4) i hålen i gavelplåtsammansättningen.**
- 16, 17 **Fäst avstängningsplåtarna med bultar och muttrar (M 8 x 16, 16 st./plåt).**
- 16, 17, 20 **Fäst avstängningsplåtarna ihop med bultar, brickor och muttrar (M8 x 16).**
Montera mellan avstängningsplåtarna två stycken M10 brickor på båda bultarna.
- 25 (2.) **Fäst tätningsband på gavelplåtens (delar 2 hopmonterade) ändflänsar.**
Fäst tätningsbanden på insidan av bulthålsraderna i flänsen (se detaljritningen 1).

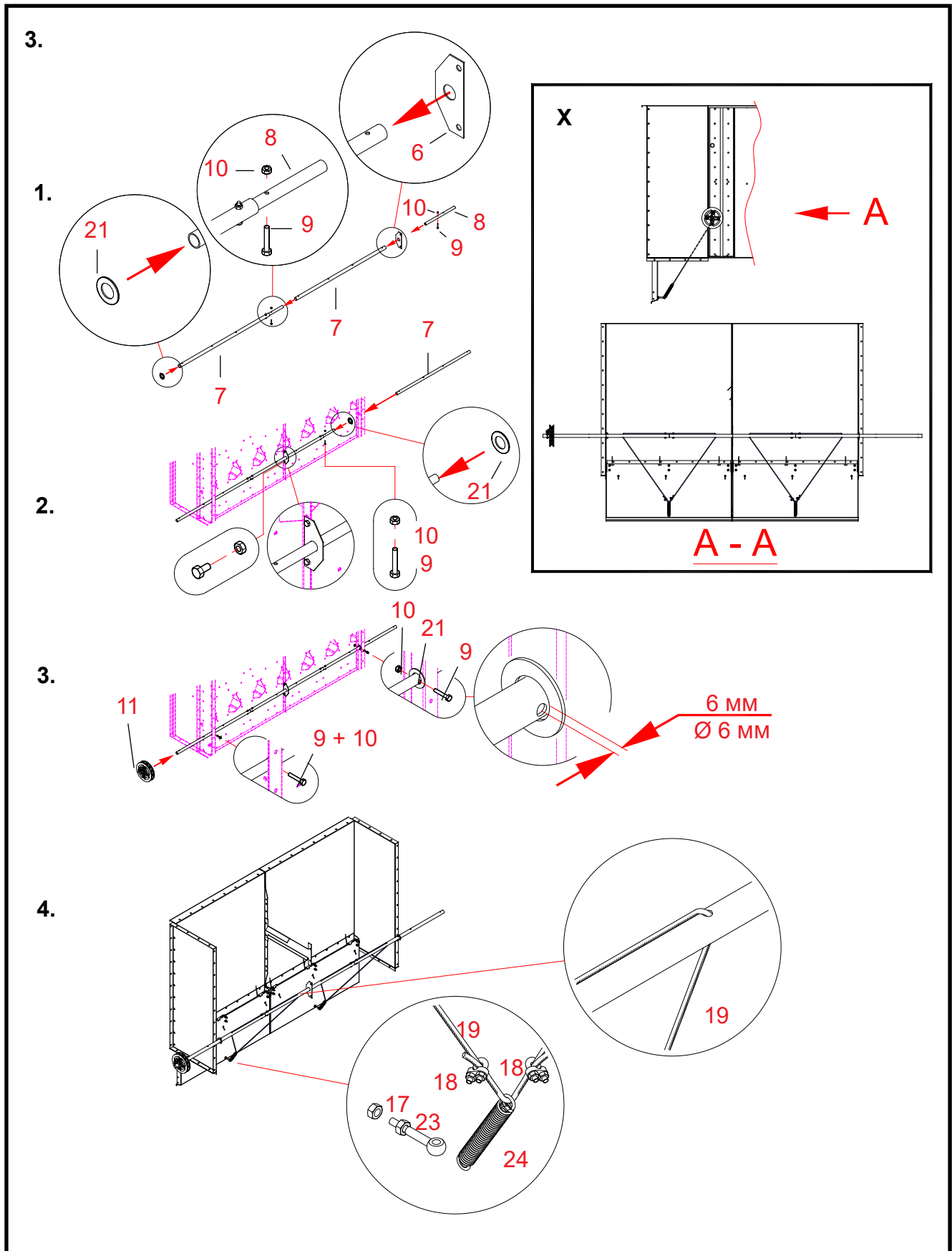
2. Fastsättning av luftgavelns sidoplåtar vid torksektionen

- 25 (3.) **Fäst tätningsband på sidoplåtarnas (delar 1) de flänsar som fästs vid torksektionen.**
Fäst tätningsbanden på insidan av bulthålsraderna.
- 1 **Flytta sidoplåtarna tätt emot torksektions gavlar.**
Se till för att tätningsbanden inte skadas vid monteringen av sidoplåtarna.
- 16, 17 **Fäst sidoplåtarna med bultar och muttrar (M 8 x 16, 11 st./sidoplåt).**
Dra åt bultarna bara lätt så att du kan räta på luftgaveln senare.
- (1) **Flytta sammansättningen som monterades i skede 1 mot sidoplåtarna.**
Se till för att tätningsbanden inte skadas vid flyttning av sammansättningarna.
- 16, 17 **Fäst sammansättningen, som monterades i skede 1, med bultar och muttrar (M 8 x 16, 11 + 11 st.).**
- 16, 17 **Fäst luftgavelns raka stöd vid torksektionen med bultar och muttrar (M 8 x 16, 2 st.).**
Se detaljritning 3. Dra åt bultarna bara lätt så att du kan räta på luftgaveln senare.

Montera hörnlisterna (delar 5) endast om denna sammansättning monteras lägst i torkens luftgavel.

- 25 (4.) **Fäst tätningsband på hörnlisternas (delar 5) flänsar.**
Fäst tätningsbanden på insidan av bulthålsraderna (se detaljritningen 2).
- 5 **Montera hörnlisterna på den nedre flänsen av båda sidoplåtar.**
- 16, 17 **Fäst hörnlisterna med bultar och muttrar (M 8 x 16, 4 + 4 st.).**
- * **Granska fogarna och rektangulär form av luftgaveln. Dra åt alla bultar.**

>>>



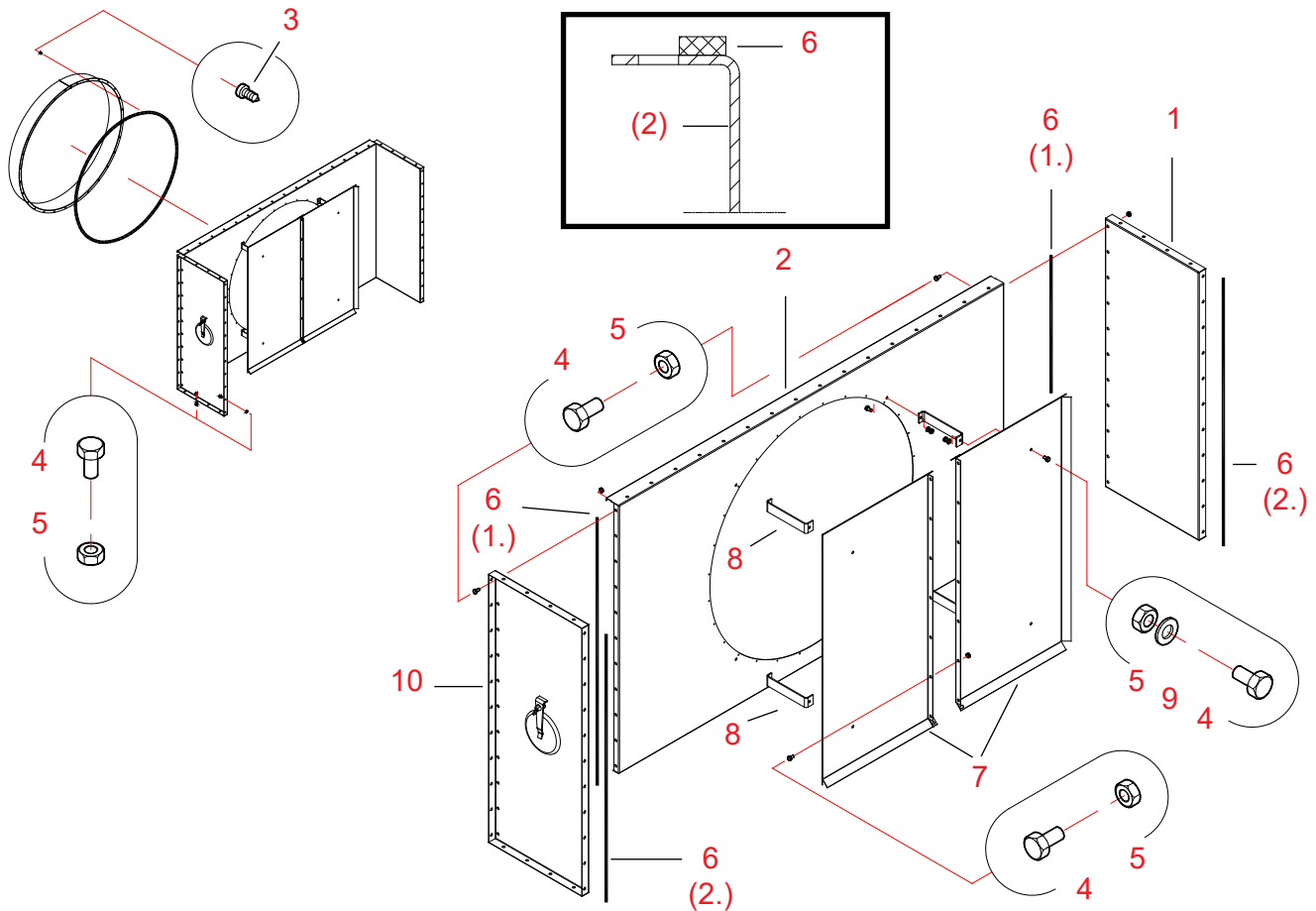


3. Montering av avstängningsplåtarnas manövreringsaxel

- Delar Numreringen av arbetsfaser motsvarar referensnumren på reservdelsritningen för luftgaveln A70737.
- Bild 1.
- 8 **Förbind två axelrör (delar 7) med hjälp av förlängningsröret.**
- 9, 10 **Fäst förbandet med två bultar och nyloc-muttrar (M 6 x 35).**
- 6 **Skjut styröglan för axeln på röret.**
- 8 **Montera ett andra förlängningsrör på den samma ändan av axelröret på vilken du trädde styröglan.**
- 9, 10 **Fäst förbandet med två bultar och nyloc-muttrar (M 6 x 35).**
- 21 **Skjut brickan (D45/25,5) på röret från den andra ändan.**
- Bild 2.
- (1) **Montera axeln, vars montering visas på bilden 1, i de nedre Ø 25,5 mm hålen i torksektionens sidoplåtar.**
Avlägsna två bultar från gavelplåtarnas mittfog, vid styröglan.
Sätt styröglan mot gavelplåtens flänsar och montera bultarna åter på plats.
- 21 **Montera en bricka (D45/25,5) till på axelröret.**
- 7 **Skjut det tredje axelröret genom torksektionens sidoplåt och benet på förlängningsröret för den färdigmonterade axeln.**
- 9, 10 **Fäst axelrörsförbandet med en bult och en nyloc-mutter (M 6 x 35).**
- Bild 3.
- * **Centrera axelröret i förhållande till torksektionens sidoflänsar.**
- * **Skjut brickorna (delar 21) mot torksektionens sidoflänsar.**
- * **Borra ett hål på Ø 6 mm genom axelröret på avstånd av 6 mm från sidoytan av båda brickor.**
- 9, 10 **Förse de borrade hålen med bultar och nyloc-muttrar (M 6 x 35).**
- 11 **Montera kedjehjulspaketet på avstängningsplåtarnas manövreringsaxel.**
Dra åt u-bultförbandets muttrar bara lätt i detta skede.
- * **Montera luftgaveln på torksektionen enligt punkten "Fastsättning av den hopmonterade luftgaveln vid torksektionen".**
- Bild 4.
- 17, 23 **Montera en skruvöglebult på båda avstängningsplåtar. Fäst den med två muttrar (M 8).**
- 24 **Träd en dragfjäder i båda skruvöglebultar.**
- 19 **Montera manövreringsvagnar för avstängningsplåtarna.**
Utforma av vajern en triangel genom att trä den genom de två hålen i axeln och skruvöglan. (Bildruta X)
- 18 **Placera vajerlås på ömse sidor om dragfjäders ögla.**
- * **Skär av vajern på avstånd av ca 30 mm från vajerlåset.**

Luftgavel 0,5 2W (A71211) - mittel S, Ø 1000 mm

Reservdelsritning



20060921

Ref.	Del nr.	Benämning 1	Benämning 2	Antal	Ritn. nr.	Vikt	Grupp
1	A70635	LUFTGAVEL WM06 0,5	SIDOPLÅT	1	A70635	7.52	3000
2	A71207	LUFTGAVEL WM06	GAVEL D1000 SKRUVFST	1	A71207-B	19.34	3000
3	107720	SKRUV PLÅT 6K	4,8X13 ZN	28		0	2010
4	101810	SKRUV 6K ZN 8.8	8X16 AM DIN933	84		0	2010
5	110540	MUTTER ZN 8 M 8	DIN934	84		0	2010
6	115570	CELLGUMMIBAND	4X10 MAPA	11		0	2600
7	A71337	LUFTGAVEL WM06	UTSPRIDARPL 1/2	2	A71337	7.65	3000
8	A71231	LUFTGAVEL WM06	FÄSTE FÖR UTSPRIDARPL	4	A71231	0.3	3000
9	111540	BRICKA ZN	M 8 DIN125	8		0	2010
10	A71401	LUFTRÖR WM06 0,5	SIDOPLÅT RENSLUCKA	1	A71401	7.89	3000



Montering av luftgaveln A71211

1. Hopmontering av gavelplåtsammansättningen för luftgaveln

Delar Numreringen av arbetsfaser motsvarar referensnumren på reservdelsritningen för luftgaveln A71211.

*Vi rekommenderar att luftgaveln monteras på ett jämnt plan.
Då blir den hopmonterade gaveln absolut rak.*

- 8 Montera fästena för utspridarplåten i bulthålen i gavelplåten.
- 7 Fäst utspridarplåten vid fästena.
- 4, 5, 9 Fäst utspridarplåtarna och fästena med bultar, brickor och muttrar (M 8 x 16, 4 + 4 st.).
- 4, 5 Fäst ihop utspridarplåtarna med bultar och muttrar (M 8 x 16, 7 st.).
- 6 (1.) Fäst tätningsband på den hopmonterade gavelplåtenhetens ändflänsar.
Fäst tätningsbanden på insidan av bulthålsraderna i flänsen (se detaljritningen).

2. Montering av luftgaveln

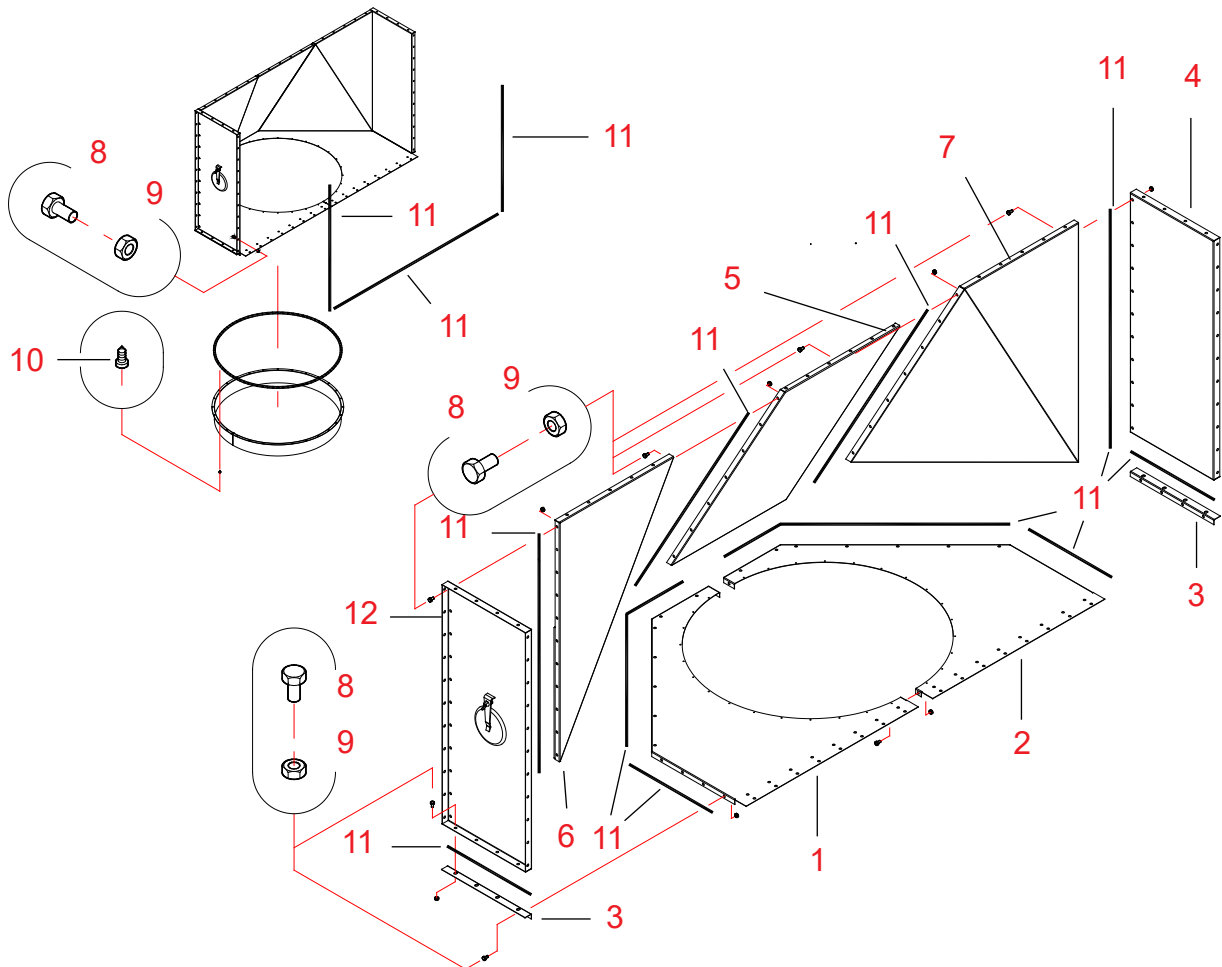
- 6 (2.) Fäst tätningsband på sidoplåtarnas (delar 1 och 10) ändflänsar.
Fäst tätningsbanden på insidan av bulthålsraderna i flänsen (se detaljritningen).
- 1, 10 Flytta sidoplåtarna tätt emot torksektions gavlar.
Se till för att tätningsbanden inte skadas vid monteringen av sidoplåtarna.
- 4, 5 Fäst sidoplåtarna med bultar och muttrar (M 8 x 16, 11 st./sidoplåt).
Dra åt bultarna bara lätt så att du kan räta på luftgaveln senare.
- (1) Flytta sammansättningen som monterades i skede 1 mot sidoplåtarna.
Se till för att tätningsbanden inte skadas vid flyttning av sammansättningarna.
- 4, 5 Fäst sammansättningen, som monterades i skede 1, med bultar och muttrar (M 8 x 16, 11 + 11 st.).
Dra åt bultarna bara lätt så att du kan räta på luftgaveln senare.

3. Montering av föreningsdelen för luftröret (stos Ø 1000 mm, övergångsdel 1000/800 mm eller 1000/630 mm)

- * Se punkten "Montering av föreningsdelen för luftröret i luftgaveln".
- 3 Fäst föreningsdelen vid luftgaveln med självbörande plåtskruvar (4,8 x 13, 28 st.).
- * Granska fogarna och rektangulär form av luftgaveln. Dra åt alla bultar.

Luftgavel 0,5 2W (A71219) - nedre del / övre del V, Ø 1 000 mm

Reservdelsritning



20060921

Ref.	Del nr.	Benämning 1	Benämning 2	Antal	Ritn. nr.	Vikt	Grupp
1	A71217	LUFTGAVEL WM06 0,5	AVSTNG PL D1000 HGR	1	A71217-A	6.23	3000
2	A71218	LUFTGAVEL WM06 0,5	AVSTNG PL D1000 VST	1	A71218-A	6.23	3000
3	A70637	LUFTGAVEL WM06 0,5	HÖRNLIST	2	A70637-A	0.31	3000
4	A70635	LUFTGAVEL WM06 0,5	SIDOPLÅT	1	A70635	7.52	3000
5	A71267	LUFTGAVEL WM06 0,5	SNEDGAVEL D1000 MITT	1	A71267	10.92	3000
6	A71265	LUFTGAVEL WM06 0,5	SNEDGAVEL D100 HGR	1	A71265	11.93	3000
7	A71266	LUFTGAVEL WM06 0,5	SNEDGAVEL D100 VST	1	A71266	11.93	3000
8	101810	SKRUV 6K ZN 8.8	8X16 AM DIN933	114		0	2010
9	110540	MUTTER ZN 8 M 8	DIN934	114		0	2010
10	107720	SKRUV PLÅT 6K	4,8X13 ZN	28		0	2010
11	115570	CELLGUMMIBAND	4X10 MAPA	20		0	2600
12	A71401	LUFTRÖR WM06 0,5	SIDOPLÅT RENSLUCKA	1	A71401	7.89	3000

Montering av luftgaveln A71219

*Vi rekommenderar att luftgaveln monteras på ett jämnt plan.
Då blir den hopmonterade gaveln absolut rak.*

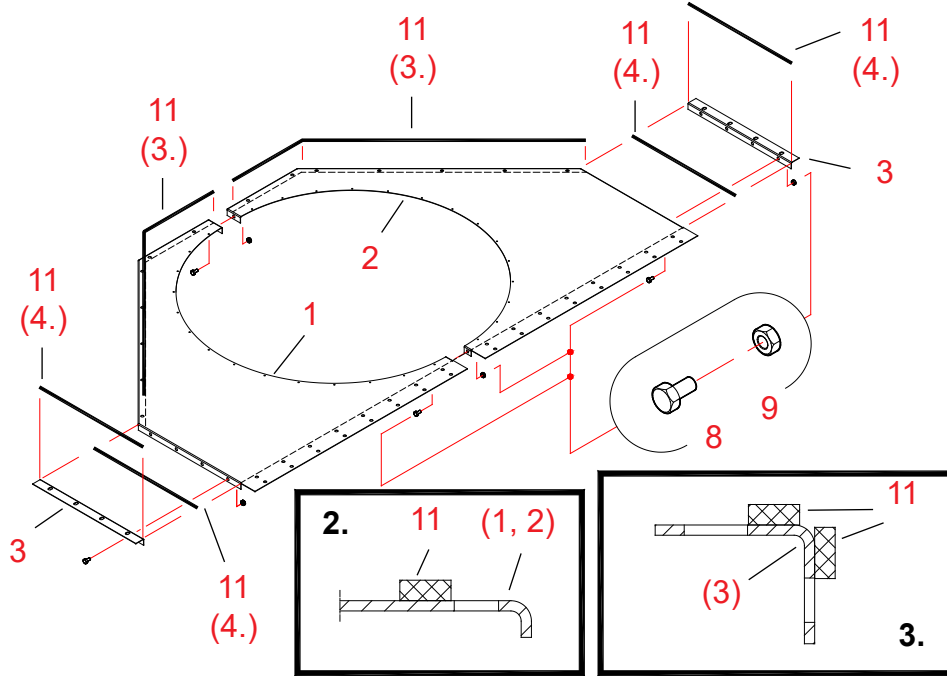
1. Hopmontering av gavelplåtsammansättningen för luftgaveln

Delar Numreringen av arbetsfaser motsvarar referensnumren på reservdelsritningen för luftgaveln A71219.

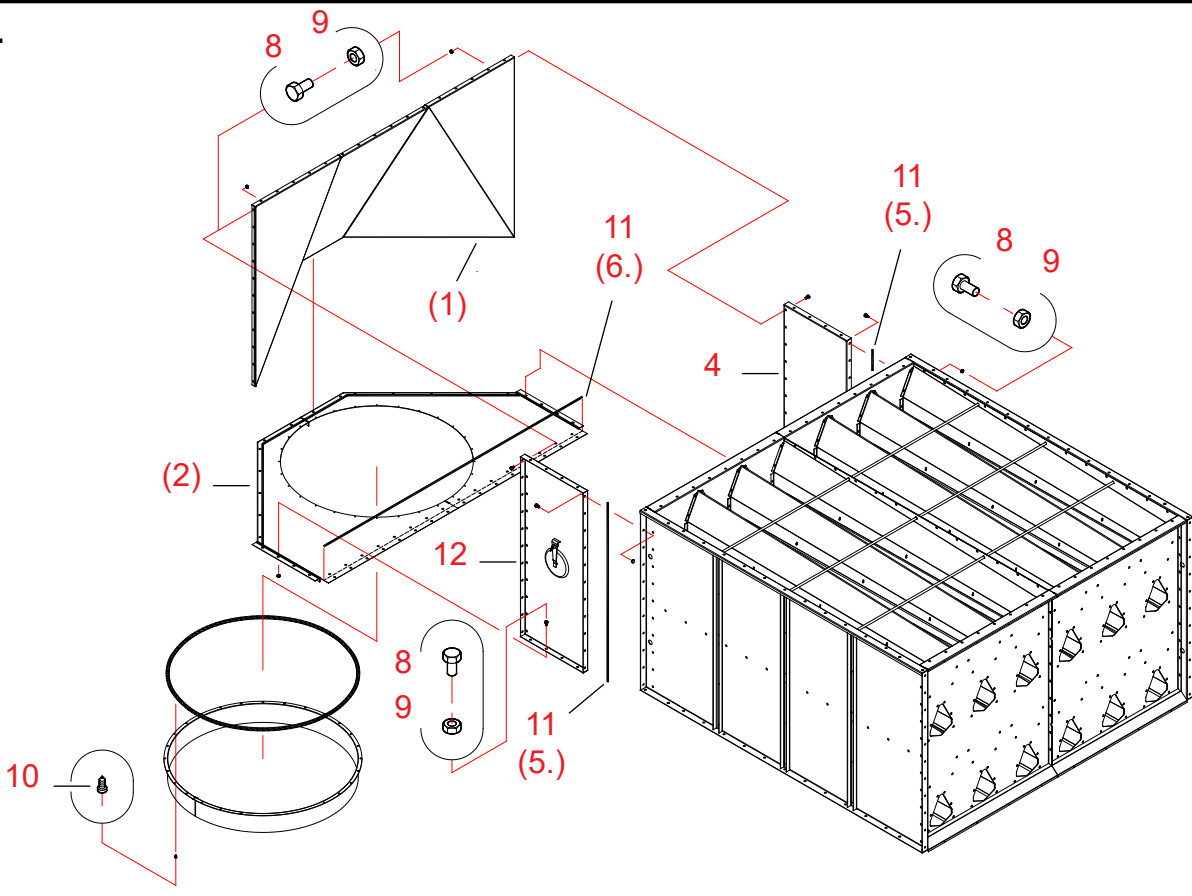
- 11 (1.) **Fäst tätningsband på båda ändflansar av snedgavelns mittdel (del 5).**
Fäst tätningsbanden på insidan av bulthålsraderna i flänsen (se detaljritningen 1).
- 5, 6, 7 **Montera ihop snedgavelns mittdel samt snedgavelns vänstra och högra sidodelar.**
Se till för att tätningsbanden inte skadas vid hopmontering av delarna.
- 8, 9 **Fäst snedgavelns fogar (2 st.) med bultar och muttrar (M 8 x 16, 7 + 7 st.).**
Dra åt bultarna bara lätt så att du kan rätta på luftgaveln senare.
- 11 (2.) **Fäst tätningsband på ändflansar av gavelplåtenheten som monterades ihop i skede 1.**
Fäst tätningsbanden på insidan av bulthålsraderna i flänsen (se detaljritningen 1).



2.



3.





2. Hopmontering av luftgavelns avstängningsplåtenhet

- 1, 2 Fäst ihop avstängningsplåtshälfterna.
- 8, 9 Fäst avstängningsplåtens fogar (2 st.) med en bult och en mutter (M 8 x 16, 1 + 1 st.).
- 11 (3.) Fäst tätningsband på avstängningsplåtens övre yta vid snedgavelns mitt- och sidodelar.
Fäst tätningsbanden på insidan av bulthålsraderna i flänsen (se detaljritningen 2).
- 11 (4.) Fäst tätningsband på hörnlisternas (delar 3) flänsar.
Fäst tätningsbanden på insidan av bulthålsraderna (se detaljritningen 3).
- 3 Montera hörnlisterna i avstängningsplåtens ändflänsar.
- 8, 9 Fäst hörnlisterna (2 st.) med bultar och muttrar (M 8 x 16, 4 + 4 st.).

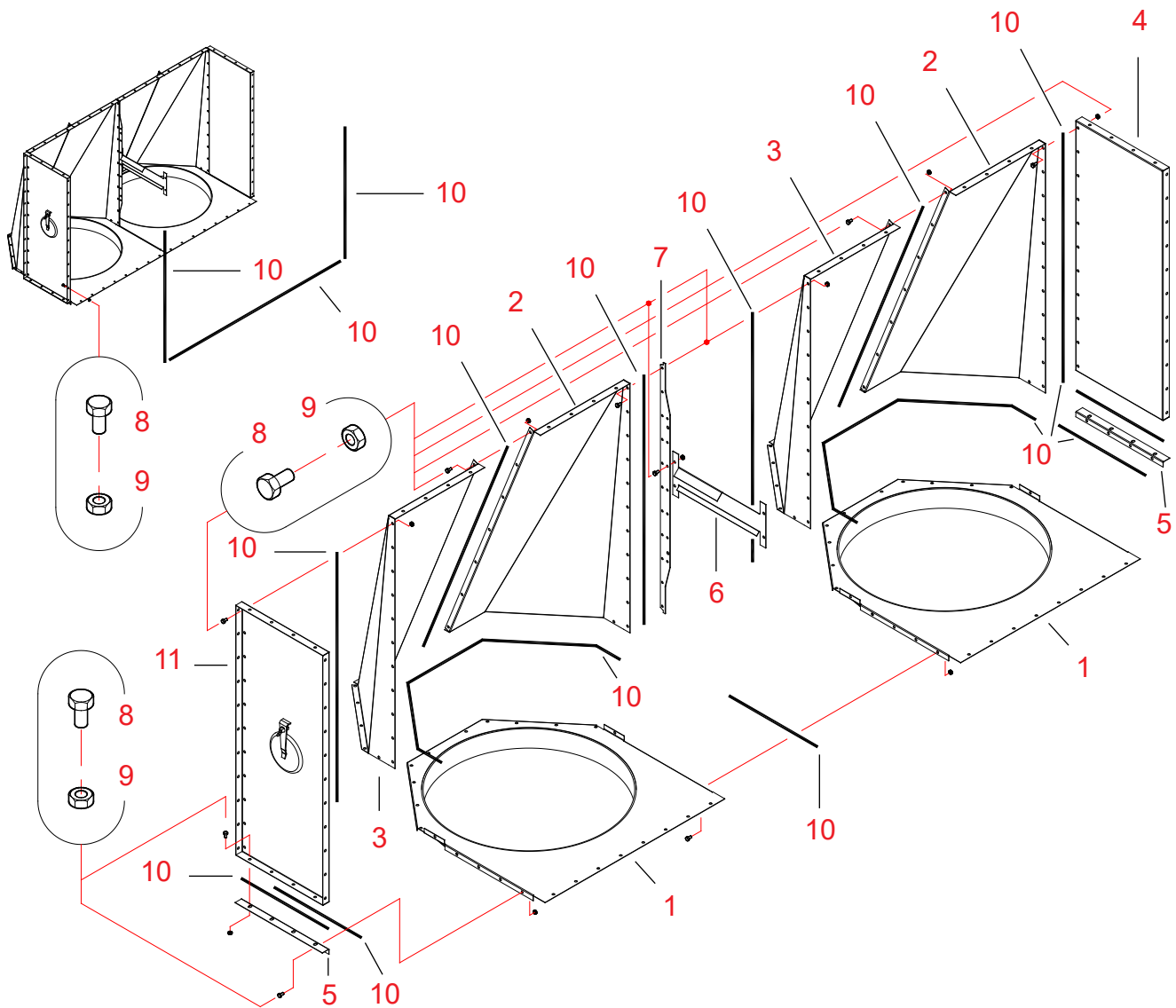
3. Montering av luftgaveln

- 11 (5.) Fäst tätningsband på sidoplåtarnas (delar 4 och 12) flänsar.
Fäst tätningsbanden på insidan av bulthålsraderna.
- 4, 12 Flytta sidoplåtarna tätt emot torksektionens gavel.
Se till för att tätningsbanden inte skadas vid monteringen av sidoplåtarna.
- 8, 9 Fäst sidoplåtarna vid torksektionen med bultar och muttrar (M 8 x 16, 11 st./sidoplåt).
Dra åt bultarna bara lätt så att du kan räta på luftgaveln senare.
- 11 (6.) Fäst ett tätningsband på den långa kanten av sammansättningen som monterades i skede 2.
Fäst tätningsbandet på insidan av den yttre bulthålsraden.
- (2) Flytta sammansättningen, som monterades i skede 2, under torksektionens kant.
Rikta hålen i den yttre bulthålsraden mot hålen i torksektionen.
Se till för att tätningsbanden inte skadas vid flyttning av sammansättningarna.
- 8, 9 Fäst delen vid torksektionen och sidoplåtarna med bultar och muttrar (M8x16,16+4+4 st.).
Dra åt bultarna bara lätt så att du kan räta på luftgaveln senare.
- (1) Flytta sammansättningen som monterades i skede 1 ovanpå sammansättningen som monterades i skede 2 och mot sidoplåtarna.
Se till för att tätningsbanden inte skadas vid flyttning av sammansättningarna.
- 8, 9 Fäst sammansättningen, som monterades i skede 1, med bultar och muttrar (M 8 x 16, 14 + 11 + 11 st.).
Dra åt bultarna bara lätt så att du kan räta på luftgaveln senare.
- * Se punkten "Montering av föreningsdelen för luftröret i luftgaveln".
Stos Ø 1000 mm, övergångsdel 1000/800 mm eller 1000/630 mm.
- 10 Fäst föreningsdelen vid luftgaveln med självborrande plåtskruvar (4,8 x 13, 28 st.).
- * Granska fogarna och rektangulär form av luftgaveln. Dra åt alla bultar.



Luftgavel 0,5 2W (A71410) - nedre del / övre del V, 2 x Ø 800 mm

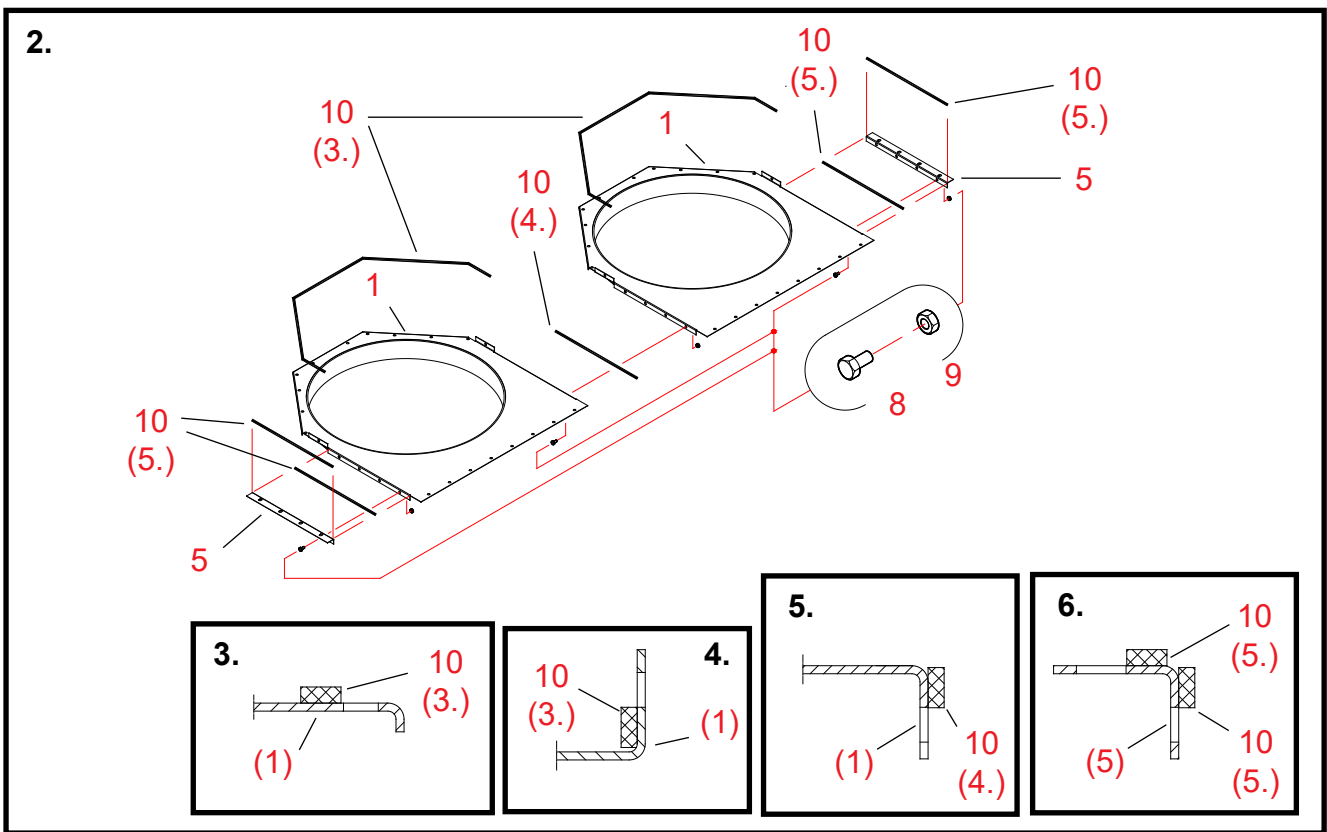
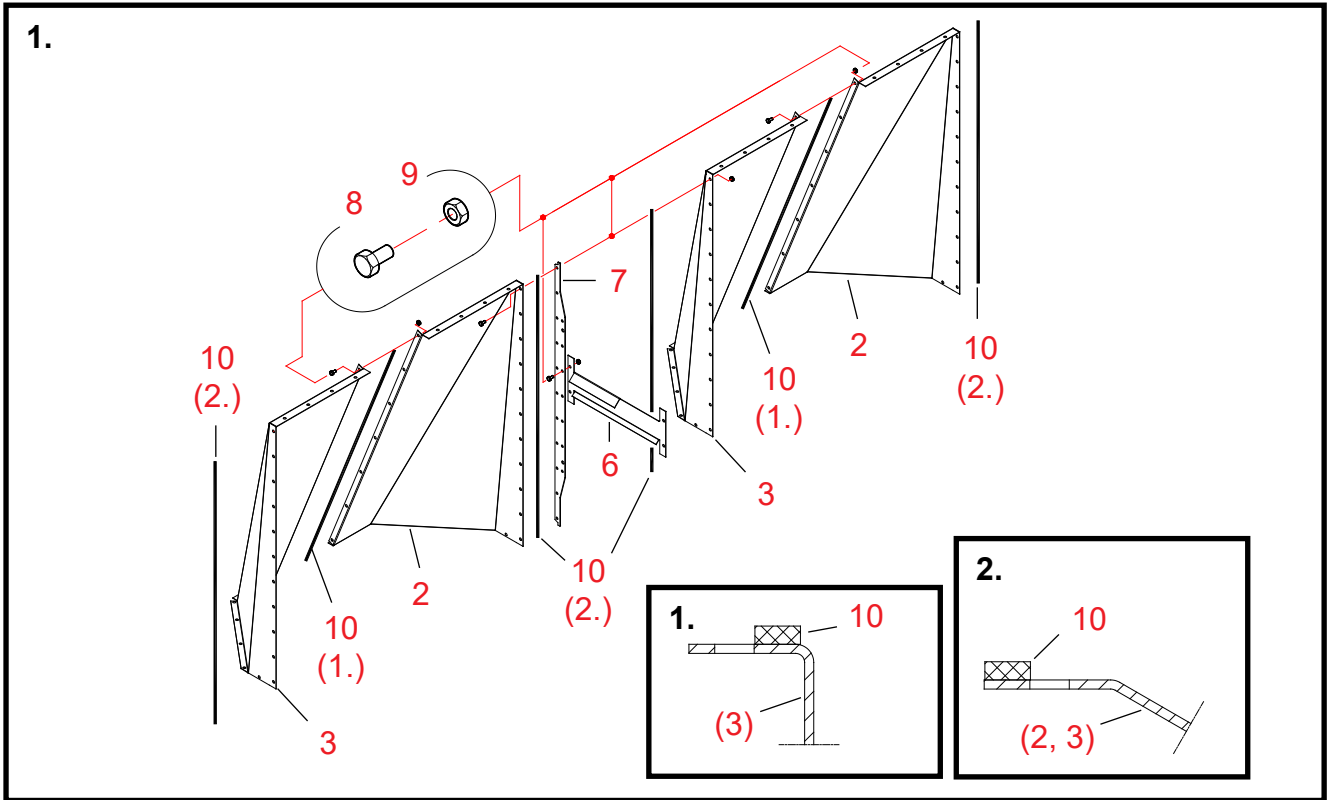
Reservdelsritning





20060921

Ref.	Del nr.	Benämning 1	Benämning 2	Antal	Ritn. nr.	Vikt	Grupp
1	A70630	LUFTRÖR WM06 0,5	V YKSIT D800	2	A70630	5.33	3000
2	A70609	LUFTGAVEL WM06 0,5	YKSIT D800 VÄNSTER	2	A70609	9.75	3000
3	A70610	LUFTGAVEL WM06 0,5	YKSIT D800 HÖGER	2	A70610	9.75	3000
4	A70635	LUFTGAVEL WM06 0,5	SIDOPLÅT	2	A70635	7.52	3000
5	A70637	LUFTGAVEL WM06 0,5	HÖRNLIST	2	A70637-A	0.31	3000
6	A70660	LUFTGAVEL WM06 0,5	STÖD RAKT	1	A70660-A	0.77	3000
7	A70810	ÖVRE BEHÅLLARE WM06	VERTIKALSTÖD PL 3	1	A70810-B	1.12	3000
8	101810	SKRUV 6K ZN 8.8	8X16 AM DIN933	138		0	2010
9	110540	MUTTER ZN 8 M 8	DIN934	138		0	2010
10	115570	CELLGUMMIBAND	4X10 MAPA	19		0	2600
11	A71401	LUFTRÖR WM06 0,5	SIDOPLÅT RENSLUCKA	1	A71401	7.89	3000





Montering av luftgaveln A71410

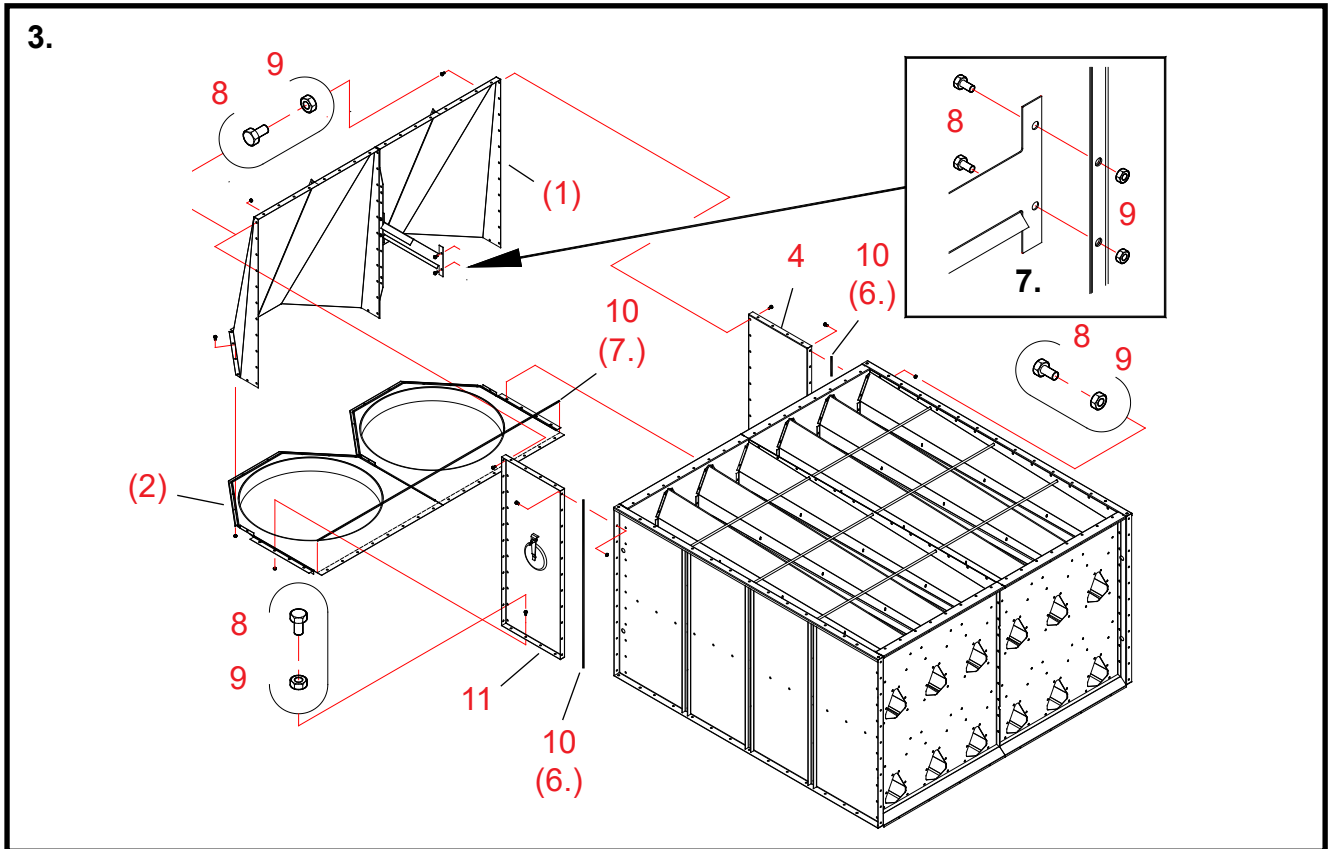
*Vi rekommenderar att luftgaveln monteras på ett jämnt plan.
Då blir den hopmonterade gaveln absolut rak.*

1. Hopmontering av gavelplåtsammansättningen för luftgaveln

- Delar Numreringen av arbetsfaser motsvarar referensnumren på reservdelsritningen för luftgaveln A71410.
- 10 (1.) Fäst tätningbands på mittflänsen av snedgavelns vänstra hälften (delar 3).**
Fäst tätningbanden på insidan av bulthålsraderna i flänsen (se detaljritningen 1).
- 2, 3 Montera ihop två likadana snedgavelsammansättningar (av delar 2 och 3).**
Se till för att tätningbanden inte skadas vid hopmontering av delarna.
- 8, 9 Fäst snedgavelsammansättningar mittfogar (2 st.) med bultar och muttrar (M 8 x 16, 7 + 7 st.).**
Dra åt bultarna bara lätt så att du kan räta på luftgaveln senare.
- 10 (2.) Fäst tätningbands på båda sidoflänsar av snedgavelsammansättningar (delar 2 + 3).**
Fäst tätningbanden på utsidan av bulthålsraderna i flänsarna (se detaljritningen 2).
- 7 Montera ett vertikallstöd mellan snedgavelsammansättningarna.**
Se till för att tätningbanden inte skadas vid monteringen av vertikallstödet.
- 8, 9 Fäst snedgavelsammansättningarna och vertikallstödet med bultar och muttrar (M 8 x 16, 11 st.).**
Dra åt bultarna bara lätt så att du kan räta på luftgaveln senare.
- 6 Montera luftgavelns raka stöd i vertikallstödet (del 7).**
Granska monteringsplatsen för stödet i ritningen.
- 8, 9 Fäst stödet med bultar och muttrar (M 8 x 16, 2 st.).**

2. Hopmontering av luftgavelns avstängningsplåtenhet

- 10 (3.) Fäst tätningbands på den övre ytan av avstängningsplåtarna (delar 1) vid snedgaveln.**
Fäst tätningbanden på insidan av bulthålsraderna i flänsen (se detaljritningen 3).
Sträck ut tätningbanden ända till avstängningsplåtens vertikallflänsar (se detaljritningen 4).
- 10 (4.) Fäst ett tätningbands på avstängningsplåtarnas mittfog (endast på en av plåtarna).**
Fäst tätningbandet på insidan av bulthålsraderna i flänsen (se detaljritningen 5).
- 1 + 1 Sätt avstängningsplåtarnas (delar 1) mittflänsar mot varandra.**
- 8, 9 Fäst avstängningsplåtarna ihop med bultar och muttrar (M 8 x 16, 4 st.).**
Dra åt bultarna bara lätt så att du kan räta på luftgaveln senare.
- 10 (5.) Fäst tätningbands på hörnlisternas (delar 5) flänsar.**
Fäst tätningbanden på insidan av bulthålsraderna (se detaljritningen 6).
- 5 Montera hörnlisterna i avstängningsplåtens ändflänsar.**
- 8, 9 Fäst hörnlisterna (2 st.) med bultar och muttrar (M 8 x 16, 4 + 4 st.).**





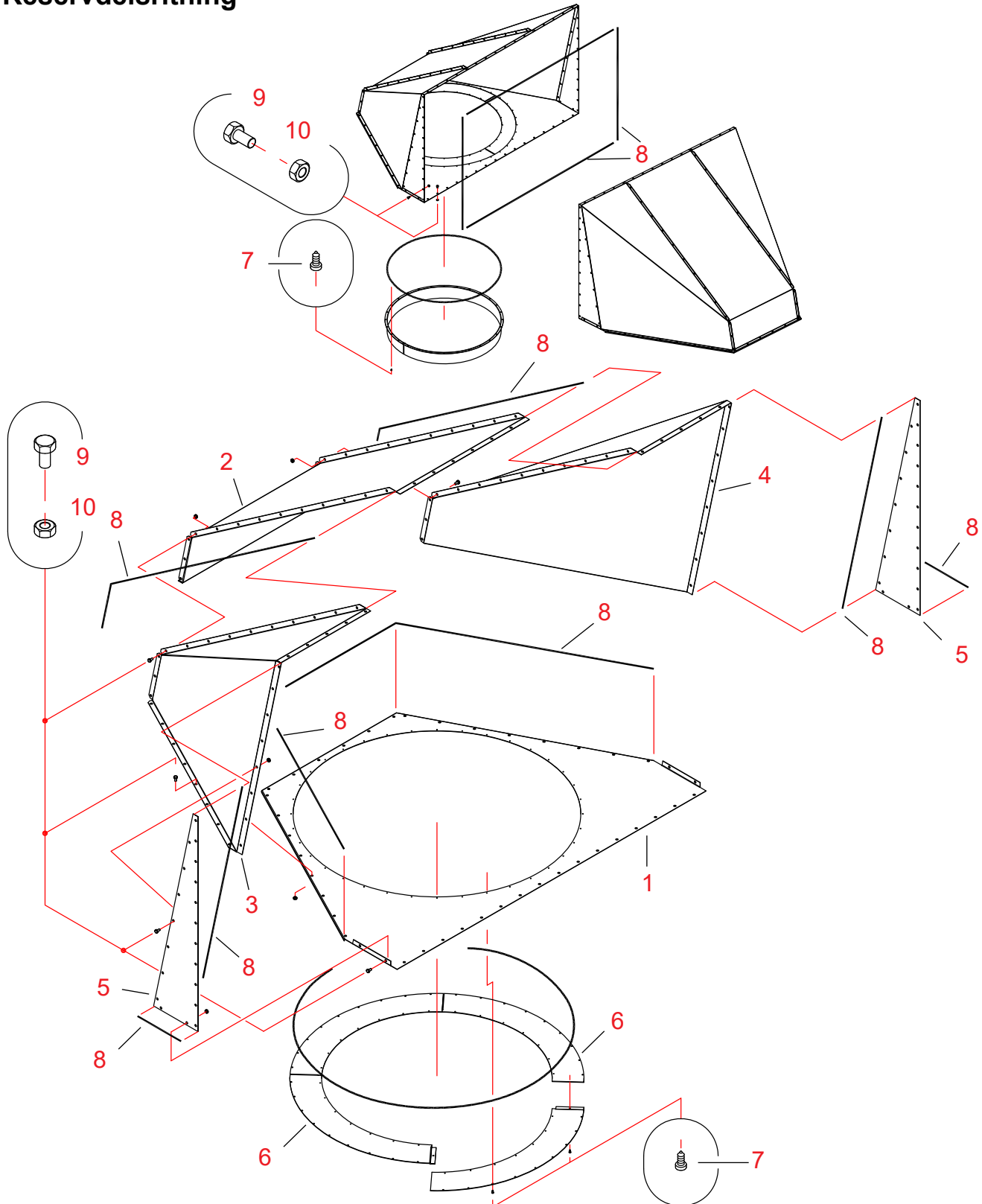
3. Montering av luftgaveln

- 10 (6.) **Fäst tätningsband på sidoplåtarnas (delar 4 och 11) flänsar.**
Fäst tätningsbanden på insidan av bulthålsraderna.
- 4, 11 **Flytta sidoplåtarna tätt emot torksektionens gavel.**
Se till för att tätningsbanden inte skadas vid monteringen av sidoplåtarna.
- 8, 9 **Fäst sidoplåtarna vid torksektionen med bultar och muttrar (M 8 x 16, 11 st./sidoplåt).**
Dra åt bultarna bara lätt så att du kan räta på luftgaveln senare.
- 10 (7.) **Fäst ett tätningsband på den långa kanten av sammansättningen som monterades i skede 2.**
Fäst tätningsbandet på insidan av bulthålsraden.
- (2) **Flytta sammansättningen, som monterades i skede 2, under torksektionens kant.**
Rikta hålen i bulthålsraden mot hålen i torksektionen.
Se till för att tätningsbanden inte skadas vid flyttning av sammansättningarna.
- 8, 9 **Fäst delen vid torksektionen och sidoplåtarna med bultar och muttrar (M8x16,16+4+4 st.).**
Dra åt bultarna bara lätt så att du kan räta på luftgaveln senare.
- (1) **Flytta sammansättningen som monterades i skede 1 ovanpå sammansättningen som monterades i skede 2 och mot sidoplåtarna.**
Se till för att tätningsbanden inte skadas vid flyttning av sammansättningarna.
- 8, 9 **Fäst sammansättningen, som monterades i skede 1, vid sin nedre kant med bultar och muttrar (M 8 x 16, 23 st.).**
- 8, 9 **Fäst sammansättningen, som monterades i skede 1, vid sina ändar med bultar och muttrar (M 8 x 16, 11 + 11 st.).**
- 8, 9 **Fäst luftgavelns raka stöd med bultar och muttrar (M 8 x 16, 2 st.).**
Se detaljritning 7. Dra åt bultarna bara lätt så att du kan räta på luftgaveln senare.
- * **Granska fogarna och rektangulär form av luftgaveln. Dra åt alla bultar.**



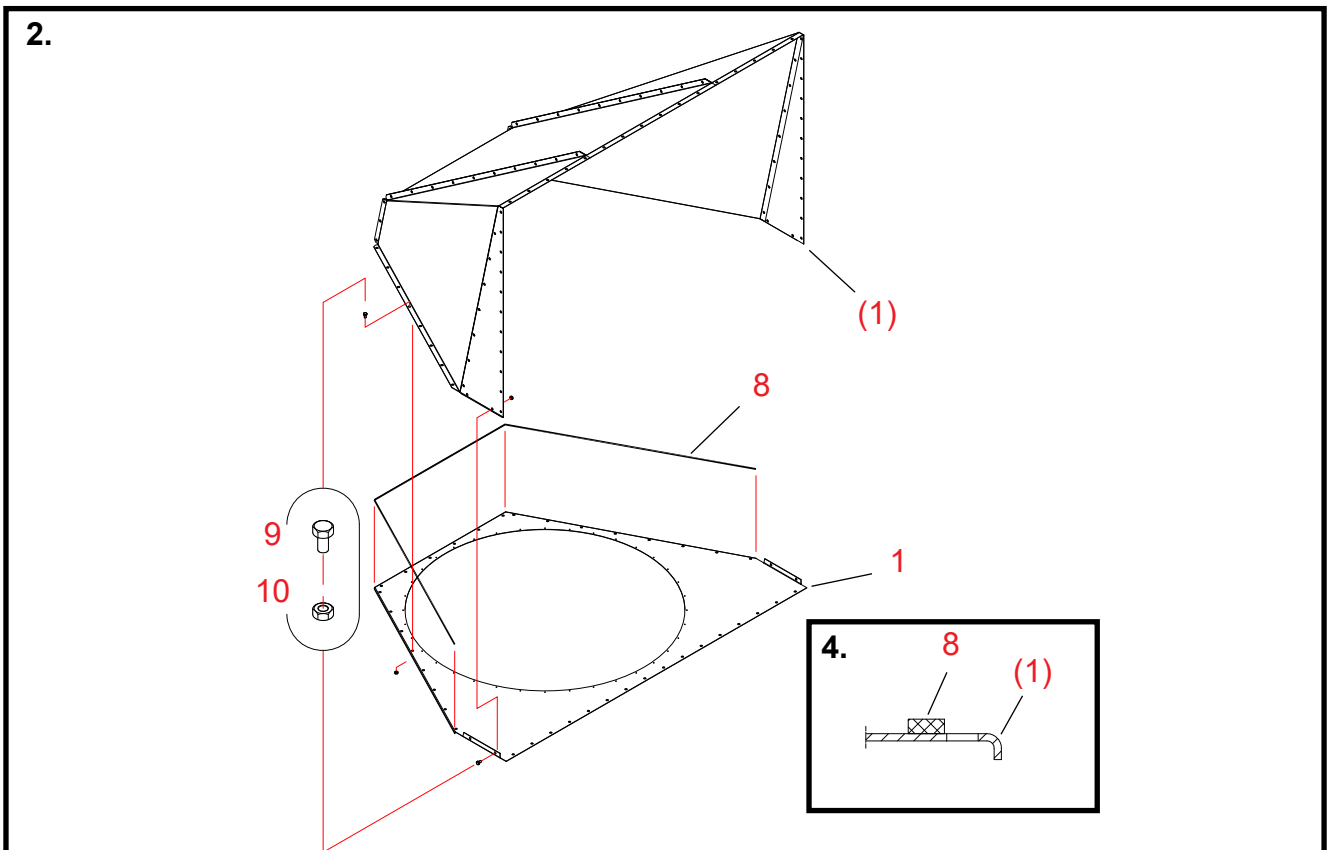
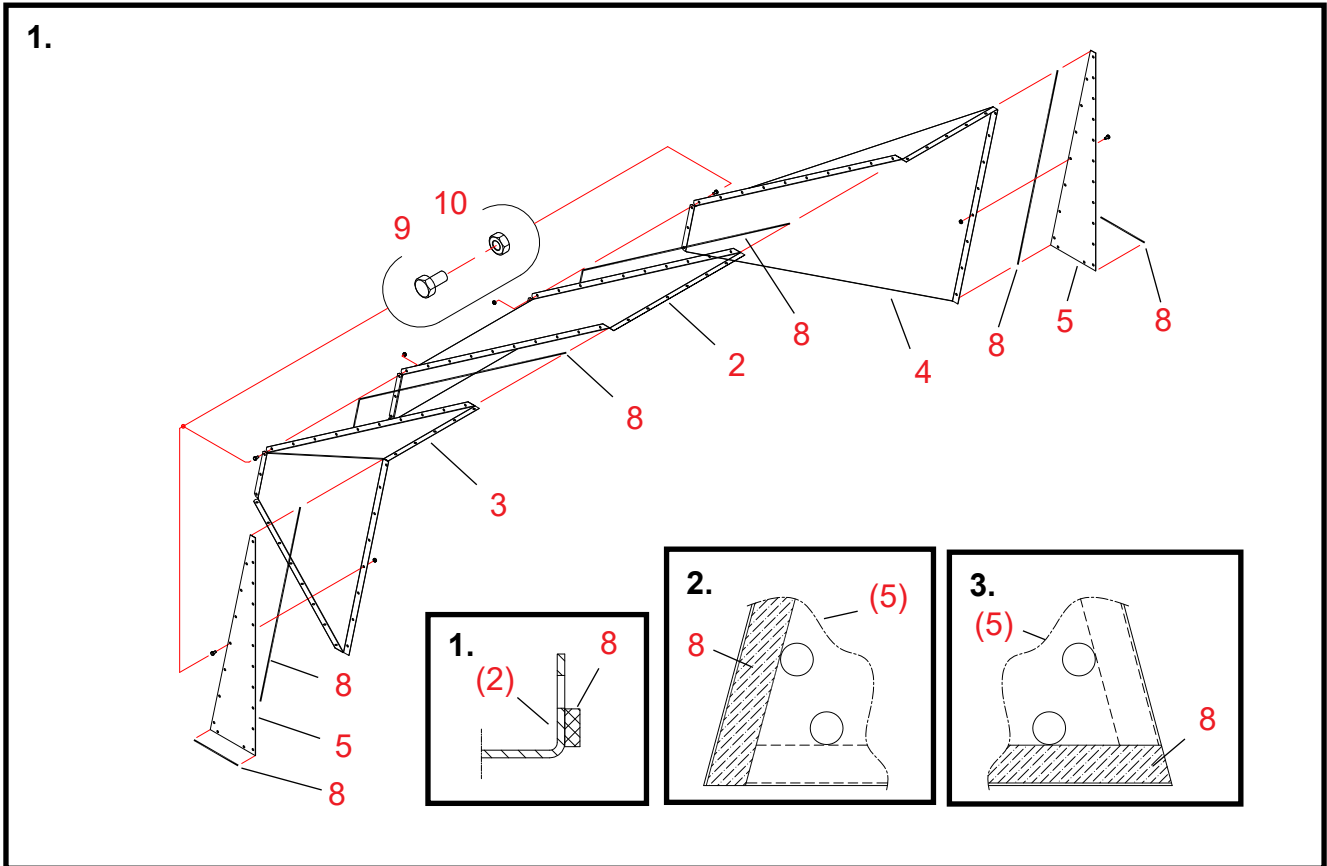
Luftgavel 2W / 3W / 4W (A71090) - middel V, \varnothing 1250 / 1000 mm

Reservdelsritning





Ref.	Del nr.	Benämning	Antal	Ritn. nr.	Vikt	Grupp
1	A71084	LUFTGAVEL AVSTNG PL ENSK D1250 WM06 V	1	A71084	10,1	3000
2	A71086	LUFTGAVEL ENSK D1250 MITT WM06 V	1	A71086	18,6	3000
3	A71087	LUFTGAVEL ENSK D1250 HGR WM06 V	1	A71087	16,6	3000
4	A71088	LUFTGAVEL ENSK D1250 VTR WM06 V	1	A71088	16,6	3000
5	A71089	LUFTGAVEL TRIANGEL D1250 WM06 V	2	A71089	2,1	3000
6	A71254	LUFTGAVEL 1/4 CIRKEL D1250/1000 WM06	4	A71254	2,0	3000
7	107720	SKRUV PLÅT 6K 4,8X13 ZN	72			2010
8	115570	CELLGUMMIBAND 4X8 EKO-40	24			2600
9	101810	SKRUV 6K ZN 8.8 8X16 AM DIN933	126			2010
10	110540	MUTTER M8 ZN 8 DIN934	126			2010





Montering av luftgaveln A71090

*Vi rekommenderar att luftgaveln monteras på ett jämnt plan.
Då blir den hopmonterade gaveln absolut rak.*

1. Hopmontering av gavelplåtsammansättningen för luftgaveln

(Se bilden på förra sidan)

- Delar Numreringen av arbetsfaser motsvarar referensnumren på reservdelsritningen för luftgaveln A71090.
- 8 Fäst tätningsband på båda ändflänsar av snedgavelns mittdel (del 2).**
Fäst tätningsbanden på insidan av bulthålsraderna i flänsarna (se detaljritningen 1 på förra sidan).
- 2, 3, 4 Montera ihop snedgavelns mittdel samt snedgavelns vänstra och högra sidodelar.**
Se till för att tätningsbanden inte skadas vid hopmontering av delarna.
- 9, 10 Fäst snedgavelns delar (2, 3 och 4) med bultar och muttrar (M 8 x 16, 11 + 11 st.).**
Dra åt bultarna bara lätt så att du kan räta på luftgaveln senare.
- 8 Fäst långa tätningsband på triangelplåtarnas (delar 5) kanter med sju hål.**
Fäst tätningsbanden vid plåtkanten, på utsidan av bulthålsraden (se detaljritningen 2 på förra sidan).
Glöm inte att göra upp en högerhänt och en vänsterhänt plåt, dvs. fästa tätningsbanden på motsatta sidor av plåten.
Detaljritningen 2 visar triangelplåten som fästs vid sidodelen av den vänstra snedgaveln.
- 8 Fäst korta tätningsband på triangelplåtarnas (delar 5) kanter med två hål.**
Fäst tätningsbanden vid plåtkanten, på utsidan av bulthålsraden (se detaljritningen 3 på förra sidan).
Lägg märke till att de korta tätningarna kommer på andra sidan av plåten än de långa.
Detaljritningen 3 visar triangelplåten som fästs vid sidodelen av den vänstra snedgaveln.
- 4 Flytta triangelplåtarna tätt emot snedgavelsammansättningens gavlar.**
Se till för att tätningsbanden inte skadas vid monteringen av sidoplåtarna.
- 9, 10 Fäst triangelplåtarna med bultar och muttrar (M 8 x 16, 7 st./triangelplåt).**
Dra åt bultarna bara lätt så att du kan räta på luftgaveln senare.

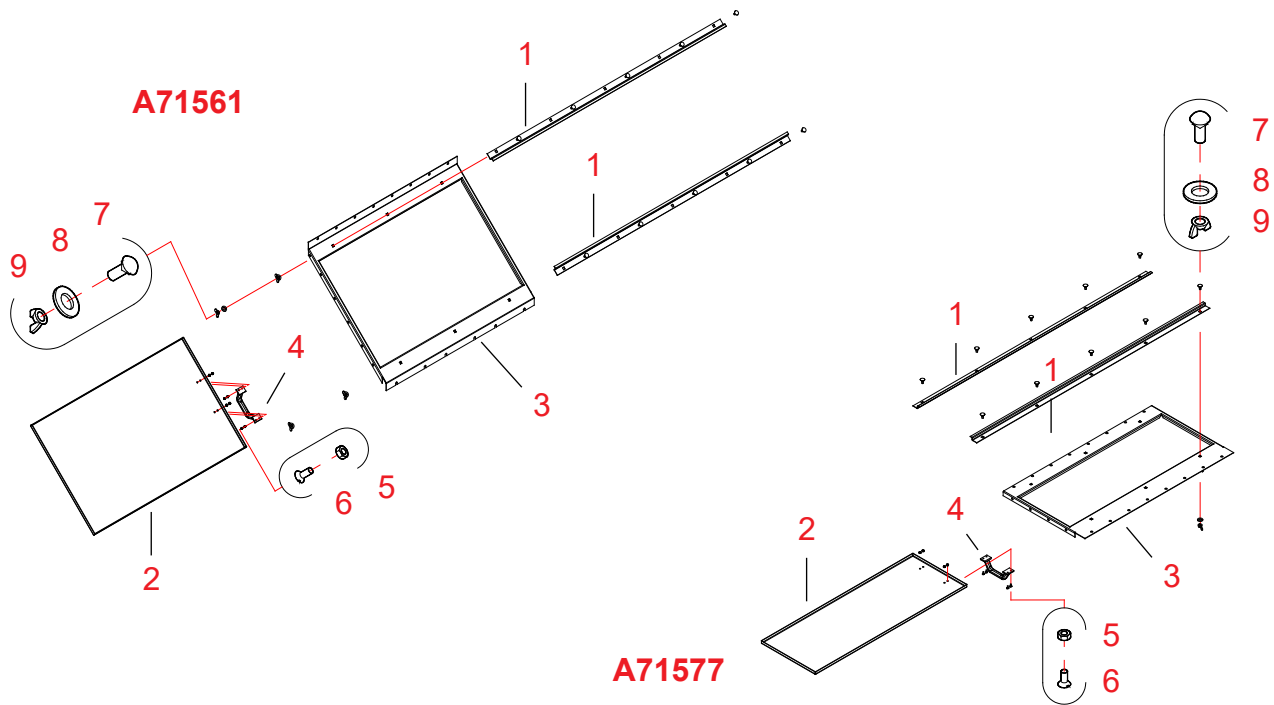
2. Montering av luftgaveln

- 8 Fäst tätningsband på avstängningsplåtens övre yta vid snedgavelns mitt- och sidodelar.**
Fäst tätningsbanden på insidan av bulthålsraderna i flänsen (se detaljritningen 4).
- 1 Montera avstängningsplåten på den nedre ytan av snedgaveln som monterades i skede 1.**
Placera triangelplåtarnas nedre ändar innanför vertikalfälansarna.
Se till för att tätningsbanden inte skadas vid hopmontering av delarna.
- 9, 10 Fäst avstängningsplåten vid snedgaveln och triangelplåtarna med bultar och muttrar (M 8 x 16, 22 st.).**
- * Se punkten "Montering av föreningsdelen för luftröret i luftgaveln".**
Stos \varnothing 1250 mm, Stos \varnothing 1000 mm, övergångsdel 1000/800 mm eller 1000/630 mm.
- 7 Fäst adaptern (delarna 6) /föreningsdelen vid luftgaveln med självborrande plåtskruvar (4,8 x 13, 28 st.).**
- * Granska fogarna och rektangulär form av luftgaveln. Dra åt alla bultar.**

Luftgavel 0,5 (A71561) - ersättningsluftöppning i returbottnen

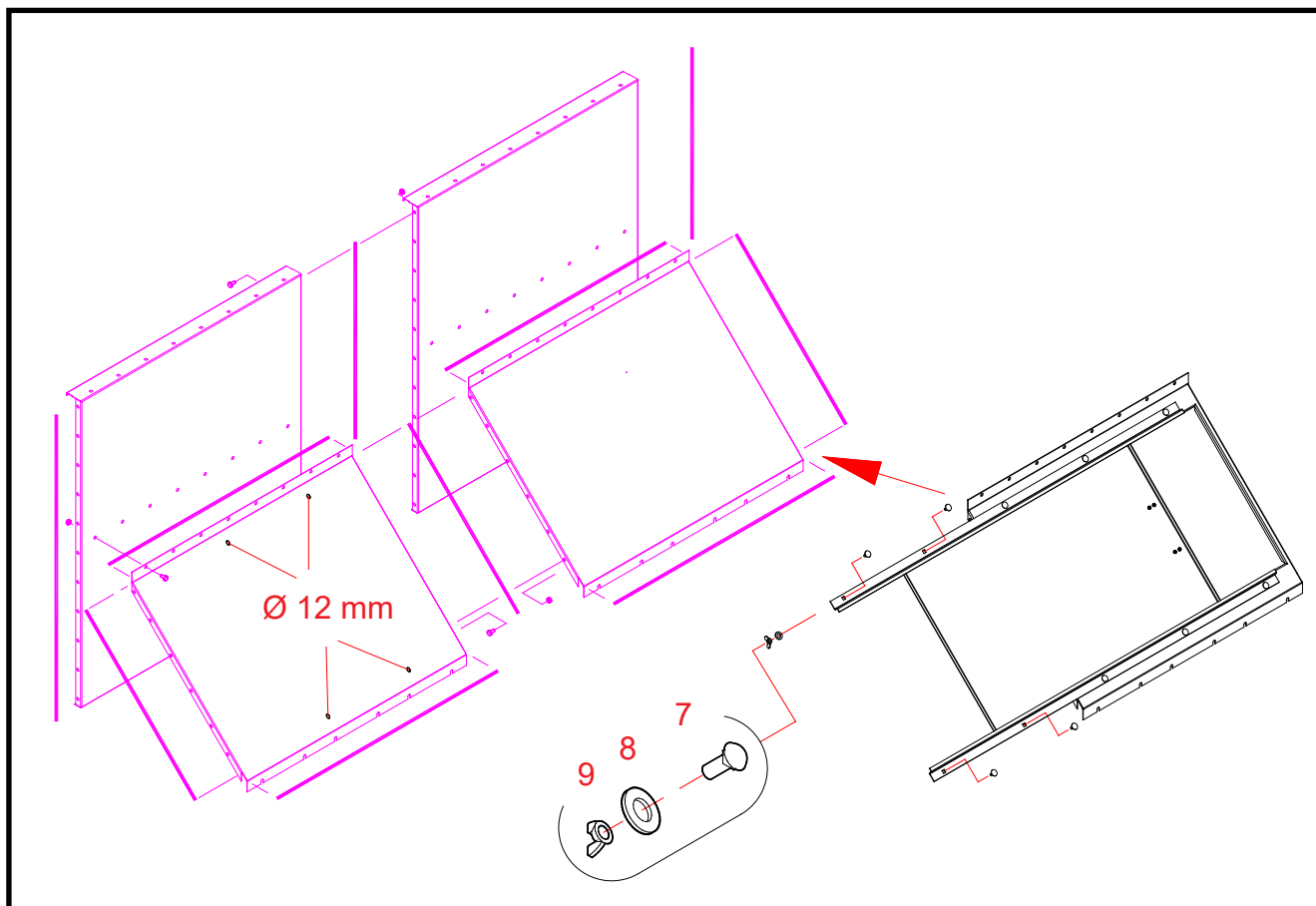
Luftgavel 0,5 (A71577) - ersättningsluftöppning i avstängningsplåten

Reservdelsritning



20070322

Ref.	Del nr.	Benämning 1	Benämning 2	Antal	Ritn. nr.	Vikt	Grupp
A71561							
1	A71555	LUFTGAVEL WM06	STYRNING ERSÄTTNINGSL	2	A71555-0	0,95	
2	A71556	LUFTGAVEL WM06	ERSÄTTN LUFTLUCKA	1	A71556-0	9,44	
3	A71558	LUFTGAVEL WM06	0.5 RETURBOTT MED ÖPPN	1	A71558-0	4,65	
4	119034	HANDTAG PLAST	LJUSGRÅ PISLA 805	1	119034-	0,59	
5	110520	MUTTER ZN 8 M 5	DIN934	4		0	
6	103691	SKRUV SÄNK SPÅR ZN	5X12XAM	4		0	
7	107913	SKRUV LÅS ZN	M8X20 DIN603 8.8	10		0,02	
8	111560	BRICKA ZN	M12 ZN DIN 125	10		0	
9	111020	MUTTER VING ZN	M 8 DIN315	10		0,01	
A71577							
1	A71555	LUFTGAVEL WM06	STYRNING ERSÄTTNINGSL	2	A71555-0	0,95	
2	A71579	LUFTGAVEL WM06	ERSÄTTN LUFTLUCKA	1	A71579-0	5,86	
3	A71578	LUFTGAVEL WM06	0.5 AVST PL MED ÖPPN	1	A71559-0	7,97	
4	119034	HANDTAG PLAST	LJUSGRÅ PISLA 805	1	119034-	0,59	
5	110520	MUTTER ZN 8 M 5	DIN934	4		0	
6	103691	SKRUV SÄNK SPÅR ZN	5X12XAM	4		0	
7	107913	SKRUV LÅS ZN	M8X20 DIN603 8.8	10		0,02	
8	111560	BRICKA ZN	M12 ZN DIN 125	10		0	
9	111020	MUTTER VING ZN	M 8 DIN315	10		0,01	



Montering av ersättningsluftöppningen A71561

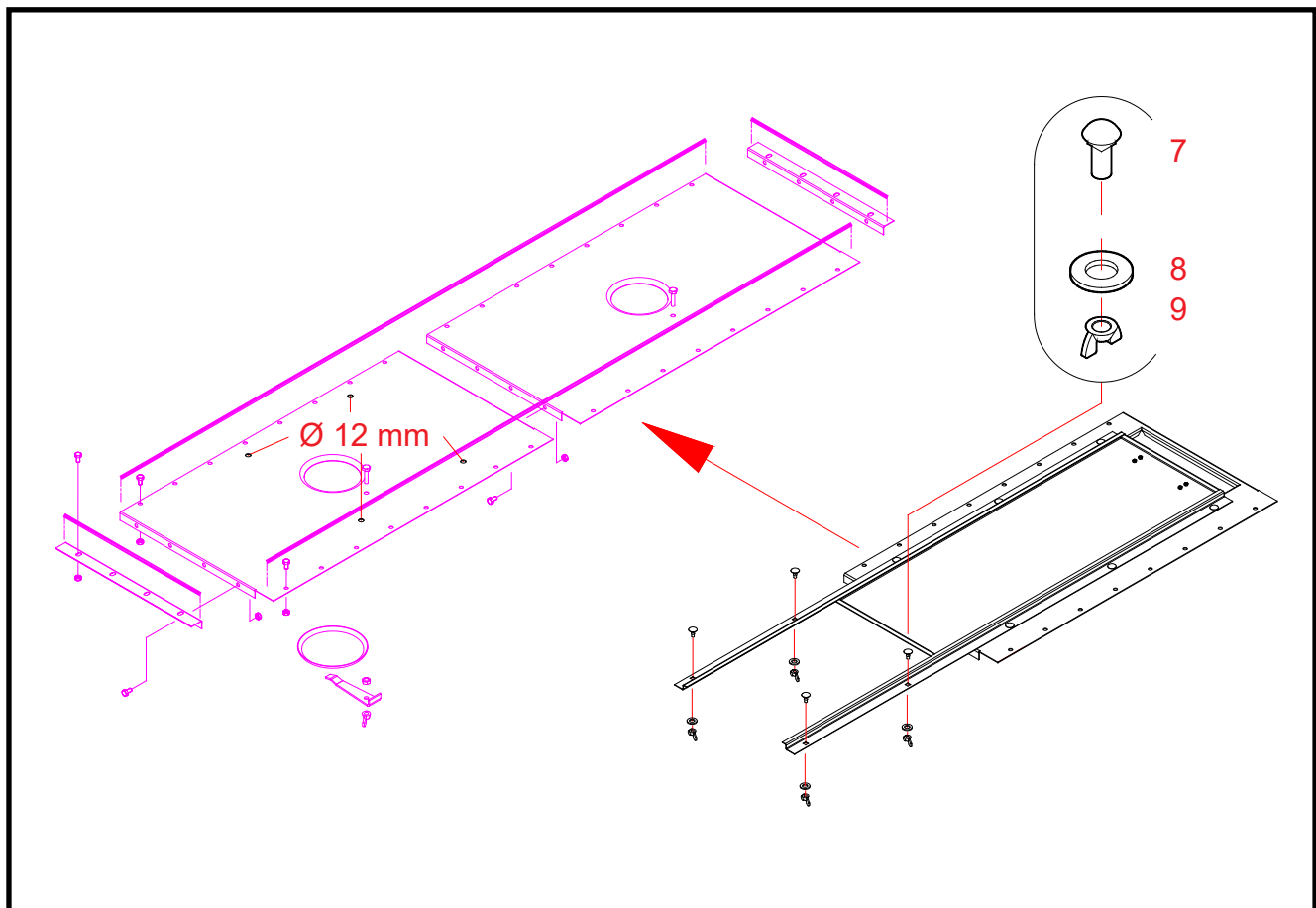
Ersättningsluftöppningen kan monteras i stället för en av returbottnenplåtarna i returgaveln (A70658).

Montering av ersättningsluftöppningsplåten

Delar Numreringen av delar motsvarar referensnumren på reservdelsritningen för luftgaveln A71561.

Jämför med monteringsanvisningarna för returgaveln A70658.

1. **Monteringen av ersättningsluftöppningsplåten utförs på samma sätt som monteringen av den högra returbottnen på bilden.**
2. **Borra fyra hål på Ø 12 mm i den vänstra returbottnen på bilden.**
Märk platser för hålen efter de fyrkantiga hålen i styrlisterna.
3. **Fäst styrlisterna vid den vänstra returgaveln.**
Låsskruvar (delar 7), brickor (delar 8) och vingmuttrar (delar 9) (M 8 x 20, 4 st.).



Montering av ersättningsluftöppningen A71577

Ersättningsluftöppningen kan monteras i stället för en av plåtarna i den nedre avstängningsplåten (A70726)

Montering av ersättningsluftöppningsplåten

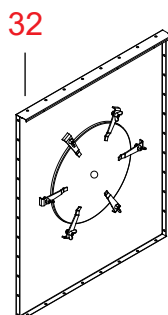
Delar Numreringen av delar motsvarar referensnumren på reservdelsritningen för luftgaveln A71577.

Jämför med monteringsanvisningarna för den nedre avstängningsplåten A70726.

1. **Monteringen av ersättningsluftöppningsplåten utförs på samma sätt som monteringen av den högra avstängningsplåten på bilden.**
2. **Borra fyra hål på Ø 12 mm i den vänstra avstängningsplåten på bilden.**
Märk platser för hålen efter de fyrkantiga hålen i styrlisterna.
3. **Fäst styrlisterna vid den vänstra avstängningsplåten.**
Låsskruvar (delar 7), brickor (delar 8) och vingmuttrar (delar 9) (M 8 x 20, 4 st.).



Luftgavel (A71406), manlucka - gavelplåt

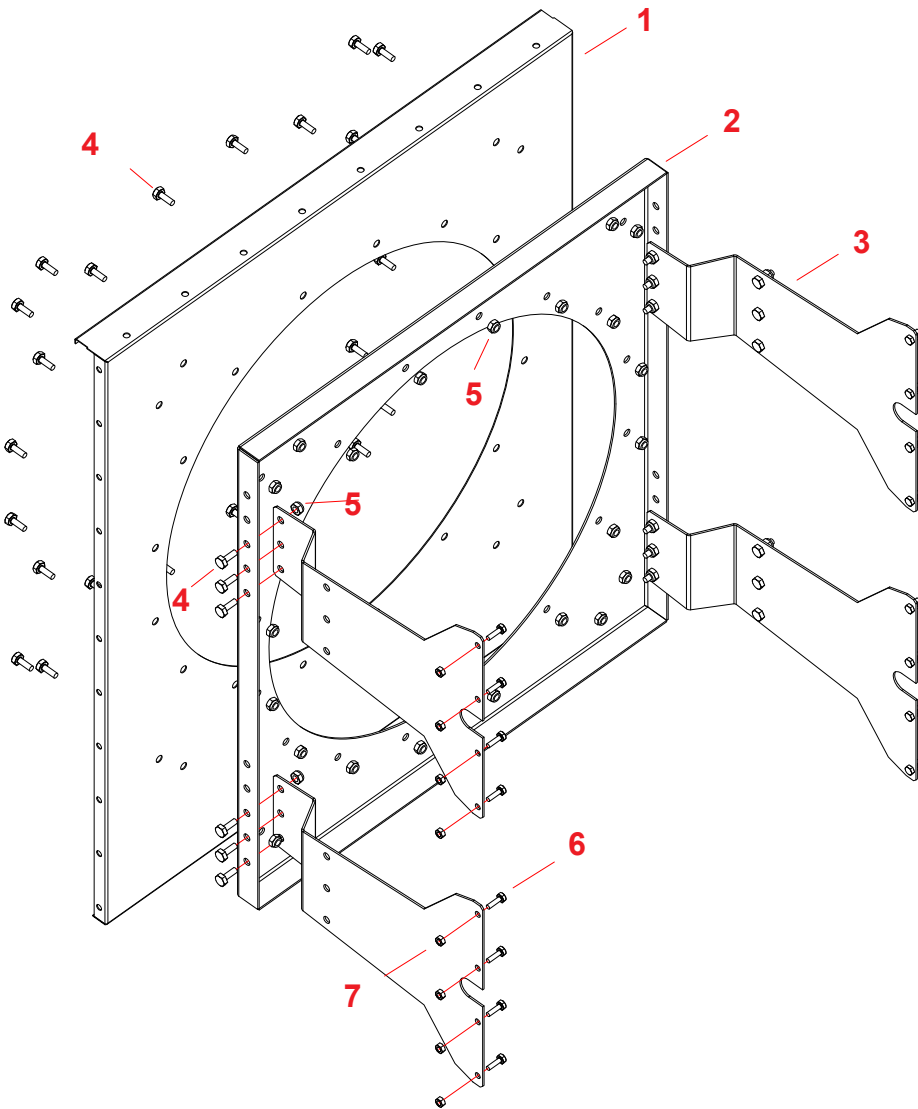


20080715

Ref.	Del nr.	Benämning 1	Benämning 2	Antal	Ritn. nr.	Vikt	Grupp
32	A71406	LUFTRÖR WM06	GAVELPLÅT MANLUCKA	1	A71406-A	16.65	3000

Luftgavel 0,5 (A76263) - monteringsdelar för fläkten

Reservdelsritning



Ref.	Del nr.	Benämning	Antal	Ritn. nr.	Vikt
1	A76255	LUFTGAVEL AXIAL D710 ÄNDPLÅT WM06	1	A76255	9.97
2	A76256	LUFTGAVEL AXIAL D710 MOTSKIVA WM06	1	A76256	12
3	A76257	LUFTGAVEL AXIAL D710 STÖD WM06 0.5	4	A76257	2.42
4	102210	SEKKANTBULT ZN 8.8 10X25 AM DIN933	42		
5	110800	MUTTER NYLOC M10 ZN DIN985	42		
6	101830	SEKKANTBULT ZN 8.8 8X25 AM DIN933	16		
7	110540	MUTTER M8 ZN 8 DIN934	16		

Montering av fästdelar för Axial-fläktar (A76263)

