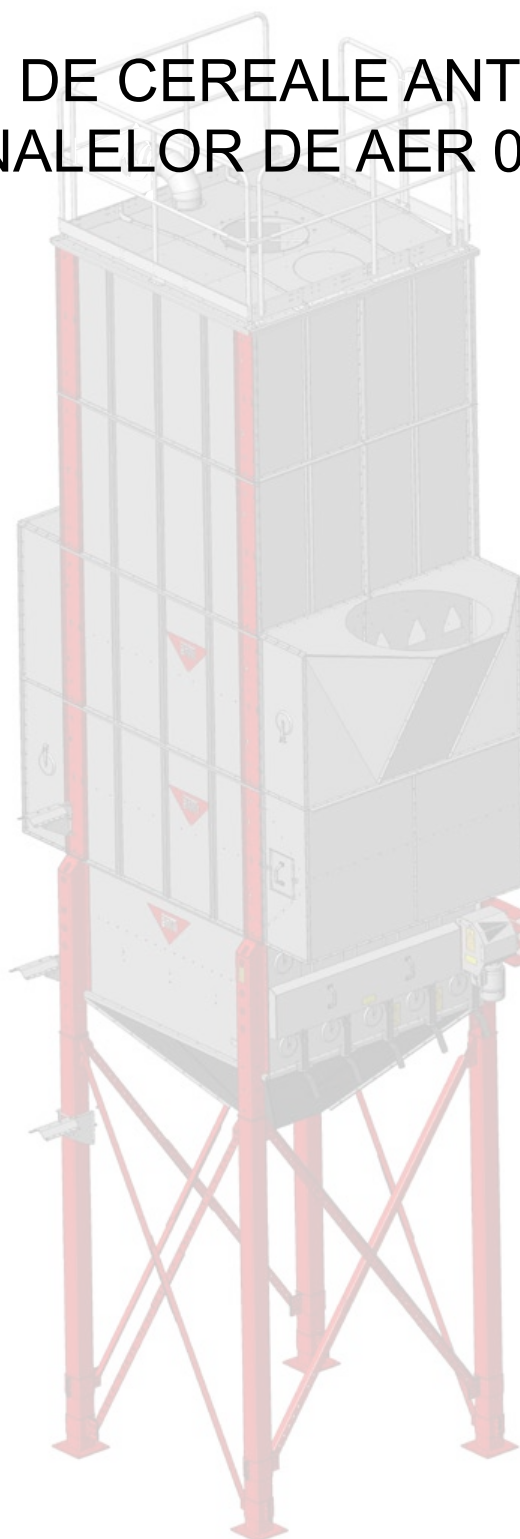


Instrucțiuni de asamblare

USCĂTOARELE DE CEREALE ANTTI M06 2W CAPETELE CANALELOR DE AER 0,5 M

408074 (ro) 05-2021



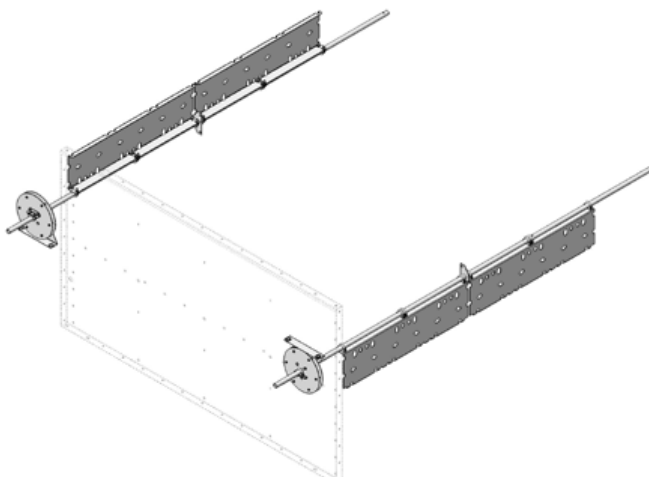
You'll see the difference

Obturatoare pentru rânduri de conducte 2W (A70987).....	5
Racorduri pentru conducte de aer: Ø 1000 mm, Ø 800 mm, Ø 630 mm	8
Asamblarea capătului canalului de aer.....	9
Capătul canalului de aer 0,5 2W (A70611) – piesa inferioară/piesa superioară L, Ø 800 mm.....	10
Capătul canalului de aer 0,5 2W (A70657) – piesa centrală B.....	14
Capătul canalului de aer 0,5 2W (A70658) – capătul de retur B	16
Capătul canalului de aer 0,5 2W (A70726) – obturatorul inferior B.....	20
Capătul canalului de aer 0,5 2W (A70729) – obturatorul inferior B.....	22
Capătul canalului de aer 0,5 2W (A70737) – obturatorul de canal B	24
Capătul canalului de aer 0,5 2W (A71211) – piesa centrală S, Ø 1000 mm	30
Capătul canalului de aer 0,5 2W (A71219) – piesa inferioară/piesa superioară L, Ø 1000 mm	32
Capătul canalului de aer 0,5 2W (A71410) – piesa inferioară/piesa superioară L, Ø 800 mm	36
Capătul canalului de aer 2W/3W/4W (A71090) – piesa centrală L, ø 1250 / 1000 mm	42
Capătul canalului de aer 0,5 (A71561) – deschidere de aer de schimb în placa inferioară a capătului de retur .	46
Capătul canalului de aer 0,5 (A71577) – deschidere de aer de schimb în placa obturatorului	46
Capătul canalului de aer (A71406), trapă de acces – placă de capăt.....	49
Capete canale de aer 0,5 (A76263) – piese de fixare ventilatorului.....	50



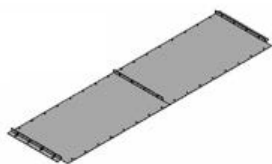
Capete pentru canalele de aer 2W 0,5

Obturatoare pentru rânduri de conducte A70987

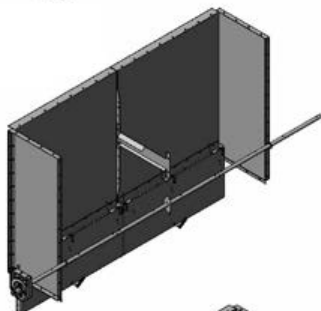


Capetele canalelor de aer

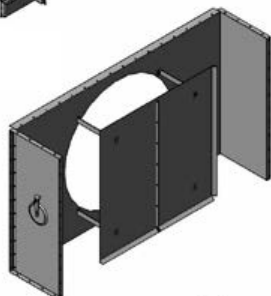
A70729
– obturator superior B



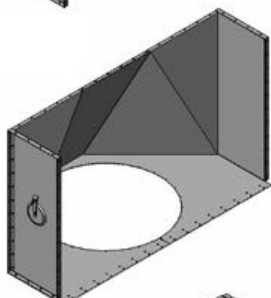
A70737
– obturator de canal B



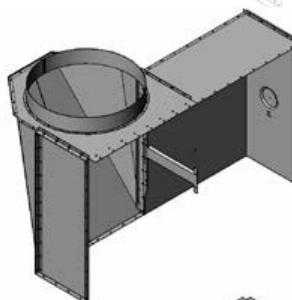
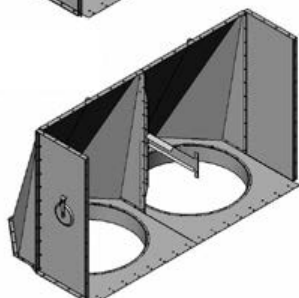
A71211
– piesă centrală S
Ø 1000 mm



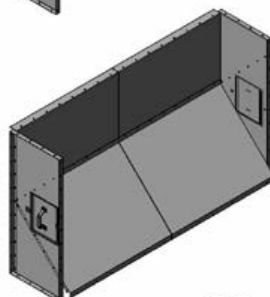
A71219
– piesă inferioară /
piesă superioară L
Ø 1000 mm



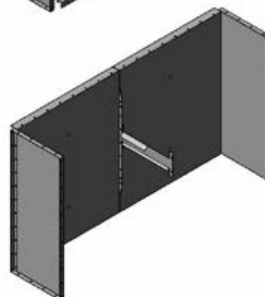
A71410
– piesă inferioară /
piesă superioară L
2 x Ø 800 mm



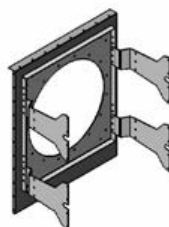
A70611 – piesă inferioară /
piesă superioară L
Ø 800 mm



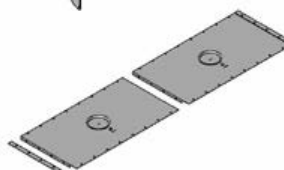
A70658 – capăt de retur B



A70657 – piesă centrală B



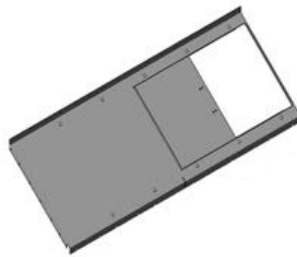
A76263 - puhallin
kiinnitysosat



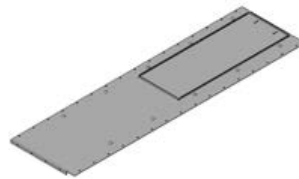
A70726 – obturator inferior B

Capetele canalelor de aer

A71561 – placă inferioară a capătului de retur, deschidere de aer de schimb

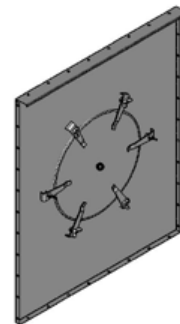
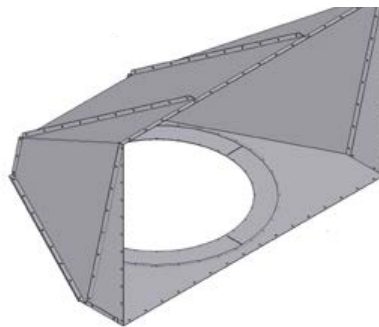


A71577 – placă obturatoare, deschidere de aer de schimb



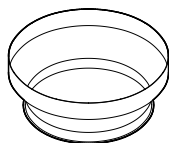
A71406 trapă de acces – placă de capăt

A71090 – piesă centrală L, $\varnothing 1250 / \varnothing 1000$ mm



Racorduri conducte de aer

508418 $\varnothing 800$ mm / $\varnothing 630$ mm



(A71201 $\varnothing 1250$ mm)

A71200 $\varnothing 1000$ mm

A71203 $\varnothing 1000$ mm / $\varnothing 800$ mm

A71204 $\varnothing 1000$ mm / $\varnothing 630$ mm

Specificații pentru capetele cu deschideri ale canalelor de aer

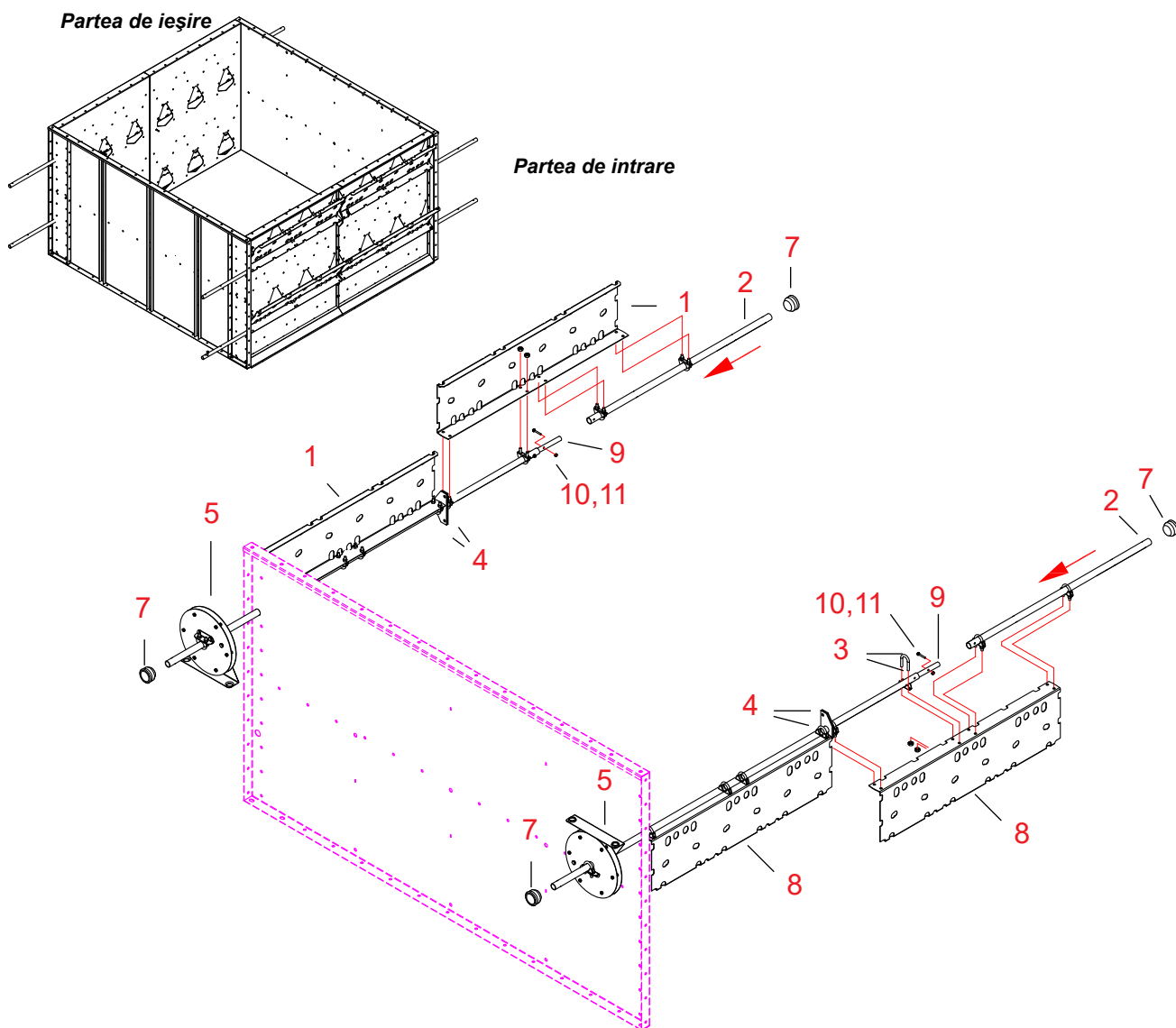
D1000 (o deschidere la care un racord adecvat pentru conducte de aer poate fi fixat cu șuruburi de către client)

Racordurile pentru conducte de aer care corespund întotdeauna specificațiilor sunt D630 (A71204), D800 (A71203) și D1000 (A71200).

Specificațiile includ piesele adaptoare D1000.

Racordul de conductă de aer D800/D630 (508418) este necesar pentru conectarea conductei D630 la capetele canalelor de aer (A70611, A71410) cu ajutorul manșonului fix D800.

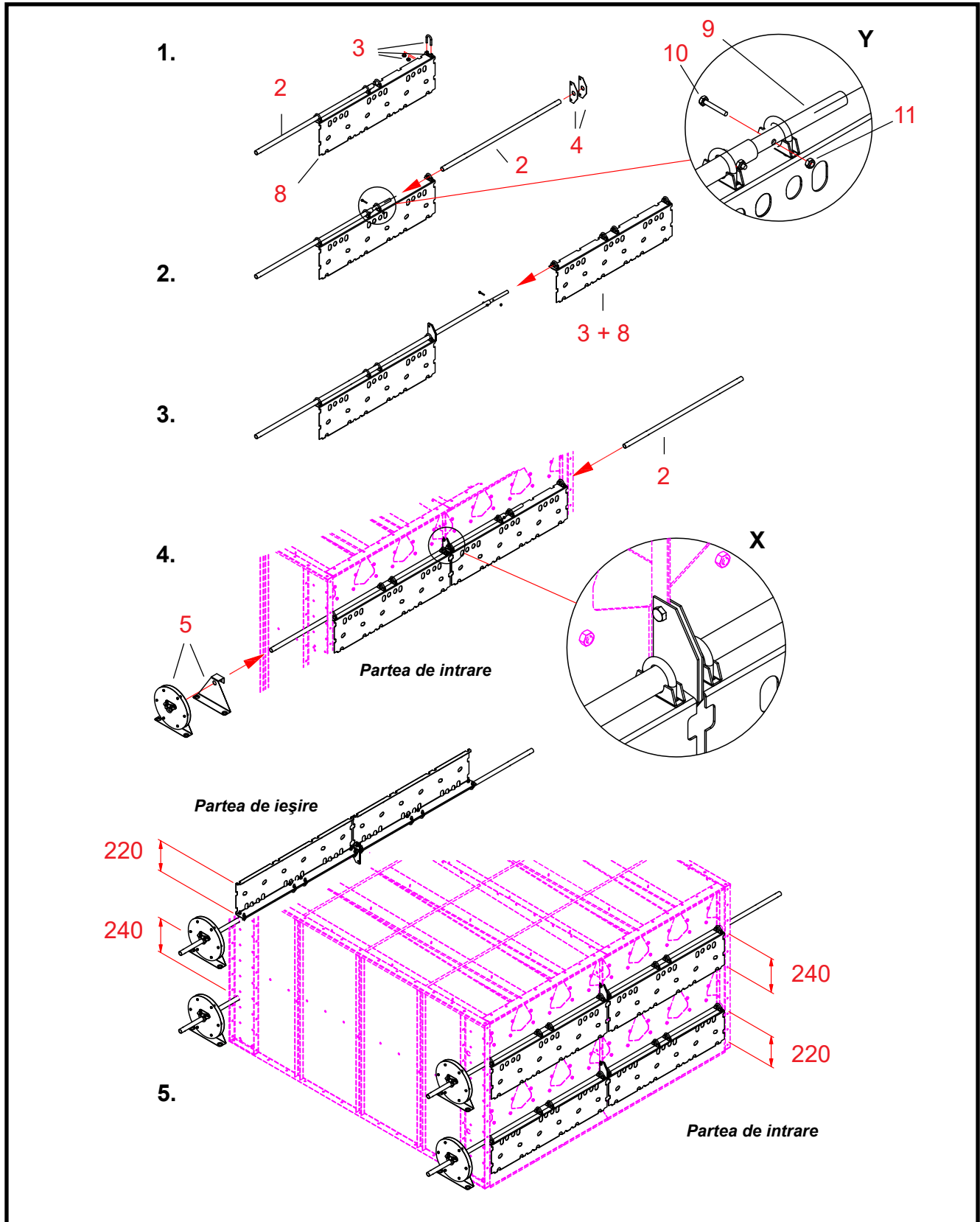
Obturatoare pentru rânduri de conducte 2W (A70987) Piese de schimb



20061123

Ref.	Nr. piesă	Denumire 1	Denumire 2	Nr. buc.	Greutate
1	A71283	OBTURATOR SECȚIUNE WM06	PLACĂ RÂND CONDUCTE H =220	2	4,48
2	A70548	OBTURATOR SECȚIUNE WM06	CONDUCTĂ D25-958	6	42,34
3	107930	COLIER CONDUCTĂ DE EVACUARE CU ȘURUB ÎN U	M8 D = 25 1883-25	16	0
4	A70551	OBTURATOR SECȚIUNE WM06	INEL DE GHIDARE	4	42,34
5	A70543	OBTURATOR SECȚIUNE WM06	PACHET ROATĂ LANȚ	2	19,92
6	114055	FIR BLOCARE	D 5	8	0
7	116065	DOP DE PLASTIC	DBI 42	4	0
8	A71294	OBTURATOR SECȚIUNE WM06	PLACĂ RÂND CONDUCTE H = 240	2	4,48
9	A70733	OBTURATOR SECȚIUNE	COND. DE EXTENSIE D17,2-300		0,26
10	101520	ȘURUB ZN 8.8	6X35 DIN933		0
11	110789	PIULIȚĂ NYLOC	M6 ZN DIN985	8	0

Instalarea obturatorilor rândurilor de conducte (A70987)





Pentru închiderea ambelor rânduri de conducte de aer din secțiune sunt necesare două seturi de piese A70987.

1. Instalarea obturatorilor pe partea de intrare (pe ambele rânduri de conducte sau, uneori, pe un singur rând)

Piese Numerotarea etapelor lucrării utilizează numerele de referință din schița pieselor de schimb A70987 pentru capătul de canal de aer.

Fig. 1.

8 **Selectați două obturatoare cu înălțime de 240 mm pentru rândul de conducte de aer de pe partea de intrare.**

3 **Fixați patru coliere cu șuruburi în U pe flanșele ambele obturatoare.**

Nu strângeți complet piulițele colierelor, pentru a permite deplasarea obturatorilor pe conducte.

2 **Introduceți o conductă prin cele două coliere cu șuruburi în U și în obturator.**

Amplasați conducta astfel încât capătul acesteia să rămână vizibil prin colierele cu șuruburi în U din centrul obturatorului.

Fig. 2.

2,9,10,11 **Fixați conducta de extensie la țevă a arborelui (a se vedea schița de detalii Y)**

Tîmpingeți cealaltă țevă a arborelui în interiorul șuruburilor în formă de U și conducta de extensie din partea opusă. Lipiți această conductă de capătul conductei instalate la pasul 1.

4 **Introduceți pe conductă două inele de ghidare.**

Fig. 3.

3, 8 **Presăți pe conductă un alt obturator, împreună cu colierele cu șurub în U ale acestuia.**

Amplasați obturatorul pe conductă astfel încât între inelele de ghidare să existe un spațiu liber de minimum 5 mm.

Fig. 4.

8 **Instalați ansamblul realizat conform schițelor 1-3 pe rândul superior de conducte din partea de intrare a secțiunii.**

Introduceți axul ansamblului prin orificiile de Ø 30 mm din placa laterală și picior.

Scoateți cele două șuruburi de la îmbinarea centrală a plăcilor de capăt ale secțiunii, de la inelele de ghidare.

Amplasați cele două inele de ghidare pe ambele părți ale îmbinării și introduceți din nou șuruburile (schița detaliată X).

2,9,10,11 **Instalați a doua conductă de extensie.**

Introduceți cea de-a treia conductă prin placa laterală și piciorul secțiunii, în colierele cu șurub în U ale obturatorului. Lipiți conducta din partea opusă a secțiunii de conducta aflată deja în poziție.

* **Deplasați obturatoarele în pozițiile corecte pe ax.**

Asigurați-vă că fanțele și orificiile din obturatoare se află în dreptul capetelor șuruburilor.

Rotiți obturatorul într-o poziție aflată între cea superioară și cea inferioară.

Asigurați-vă că, după reglare, capetele conductelor rămân în contact.

Aliniați obturatoarele și strângeți piulițele colierelor cu șurub în U.

5 **Amplasați roata lanțului pe axul obturatorului.**

Introduceți mai întâi pe ax ghidajul lanțului și apoi roata lanțului.

Nu strângeți complet în acest moment piulițele colierelor cu șurub în U.

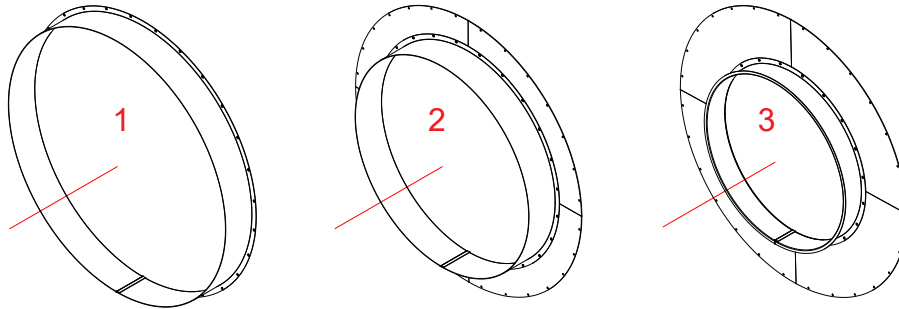
Fig. 5.

* **Instalați obturatoarele cu înălțimea de 220 mm pe rândul inferior de conducte de pe partea de intrare a secțiunii.**

2. Instalarea obturatorilor pe partea de ieșire (pe ambele rânduri de conducte sau, uneori, pe un singur rând)

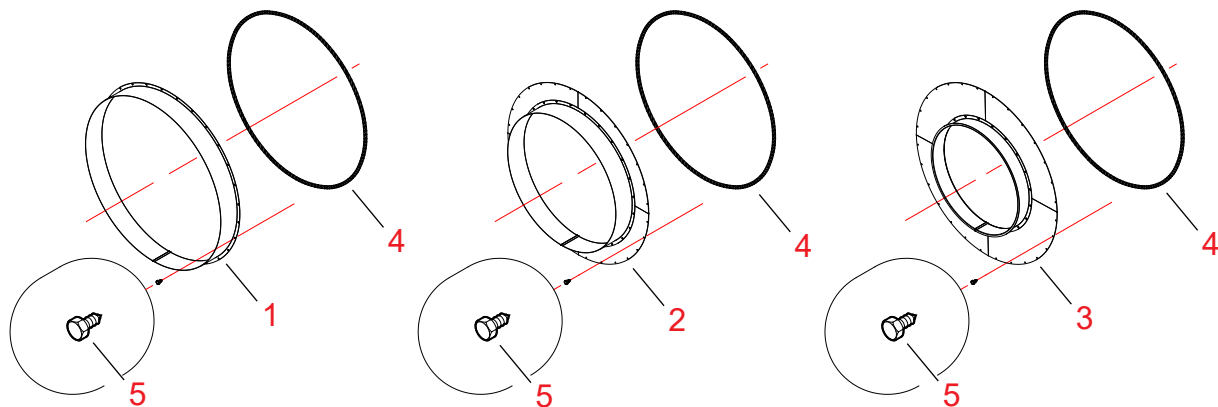
* **Instalați obturatoarele cu înălțimea de 220 mm pe rândul superior de conducte de pe partea de ieșire.
Instalați obturatoarele cu înălțimea de 240 mm pe rândul inferior.**

Racorduri pentru conducte de aer: Ø 1000 mm, Ø 800 mm, Ø 630 mm



20061019

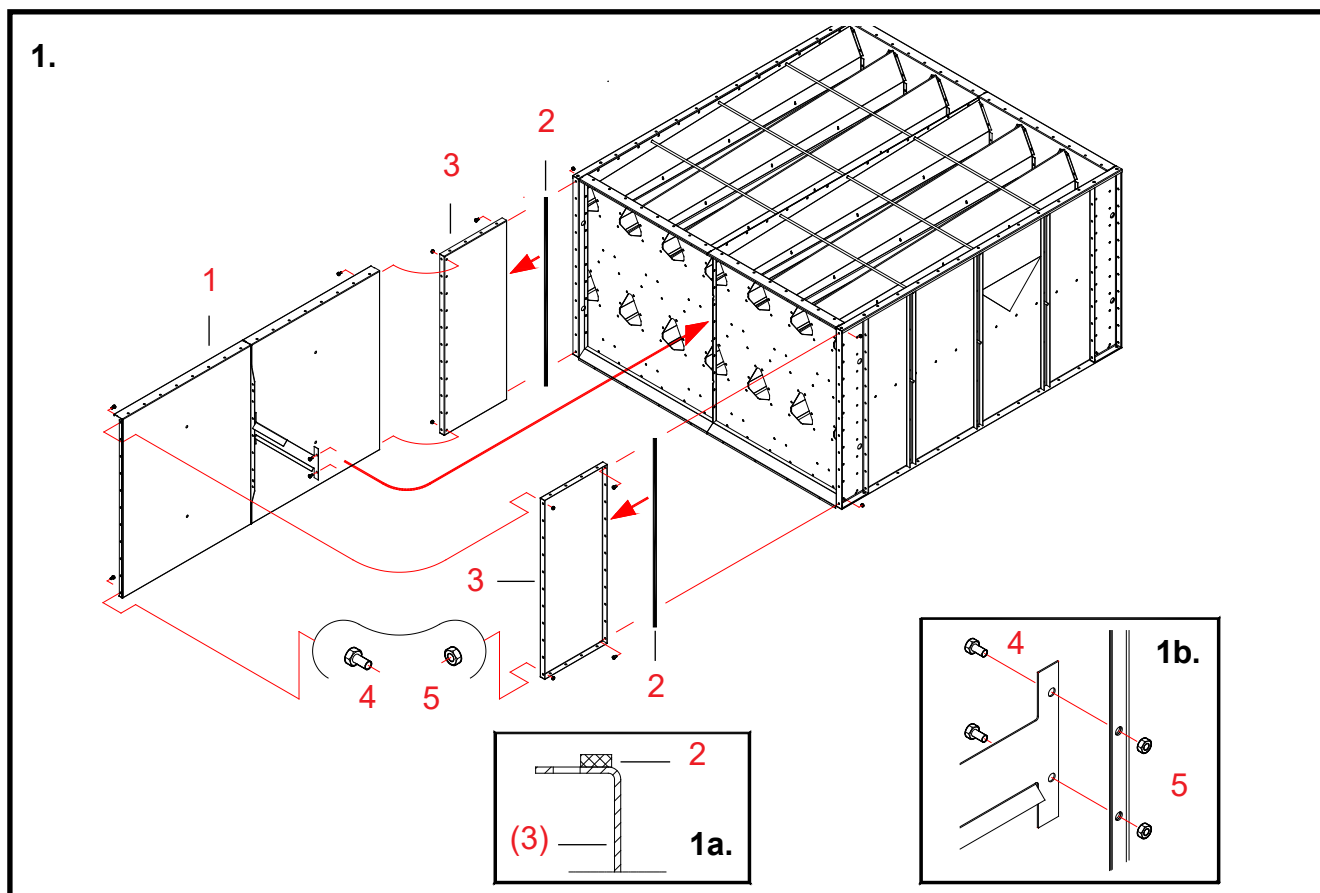
Ref.	Nr. piesă	Denumire 1	Denumire 2	Nr. buc.	Nr. schiță	Greutate	Grup
1	A71200	MANȘON CONDUCTĂ DE AER	D1000X120	1	A71200	5,18	3500
2	A71203	CONDUCTĂ AER WM06	ADAPTOR D1000/D800	1	A71203	9,40	3000
3	A71204	CONDUCTĂ AER WM06	ADAPTOR D1000/D630	1	A71204	11,49	3000



Conectarea racordului conductei de aer la capătul canalului de aer

- 1 / 2 / 3 **Selectați racordul conductei de aer în funcție de dimensiunea sistemului de conducte de aer (1000 mm / 800 mm / 630 mm).**
- 4 **Fixați o bandă de etanșare pe flanșa racordului conductei de aer.**
Fixați banda de etanșare pe interiorul rândului de orificii pentru șuruburi de pe flanșa racordului.
- 5 **Fixați racordul la capătul canalului de aer folosind șuruburi autofiletante (4,8×13, 28 buc.).**

Asamblarea capătului canalului de aer

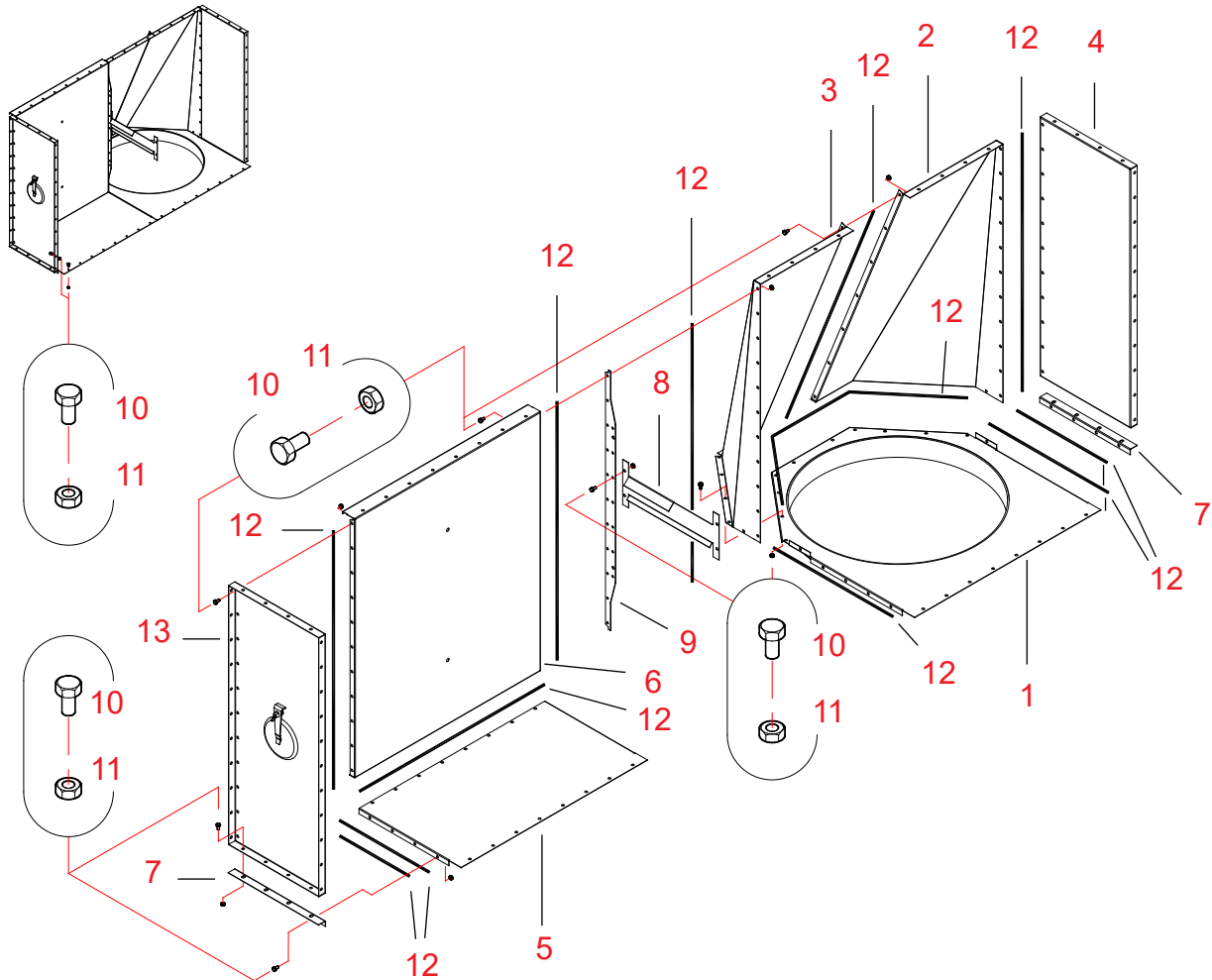


1. Schiță cu principiul de configurare și instalare a capătului canalului de aer

Piese

- 1 **Asamblați plăcile de capăt ale capătului canalului de aer conform instrucțiunilor furnizate separat pentru fiecare capăt de canal de aer.**
Dacă ansamblul include un obturator inferior sau superior, asamblați-l separat.
- (4, 5) **Scoateți șuruburile și piulițele (2 buc.) din secțiune (de la punctul de fixare al suportului drept al capătului canalului de aer).**
Aceasta numai în cazul în care capătul canalului de aer care va fi instalat include un suport drept. Fig. 1b.
- 2 **Fixați benzi de etanșare pe flanșele de fixare ale plăcilor laterale (piesele 3) care vor fi fixate pe secțiunea de uscare.**
- 3 **Lipiți plăcile laterale de capetele secțiunii.**
- 4, 5 **Fixați plăcile laterale folosind șuruburi și piulițe (M8×16, 11 buc./placă laterală).**
- 1 **Lipiți subansamblul obturatorului sau plăcii laterale, după caz, de plăcile laterale.**
Poziționați suportul capătului canalului de aer pe aceeași parte cu îmbinarea centrală a secțiunii de uscare.
Conectați ansamblurile realizate în etapa 1 la (secțiune și) plăcile laterale.
Fixați pe secțiune suportul drept al capătului canalului de aer.
- * **Verificați îmbinările și forma dreptunghiulară a capătului canalului de aer. Strângeți toate șuruburile.**

Capătul canalului de aer 0,5 2W (A70611) – piesa inferioară/piesa superioară L, Ø 800 mm
Piese de schimb

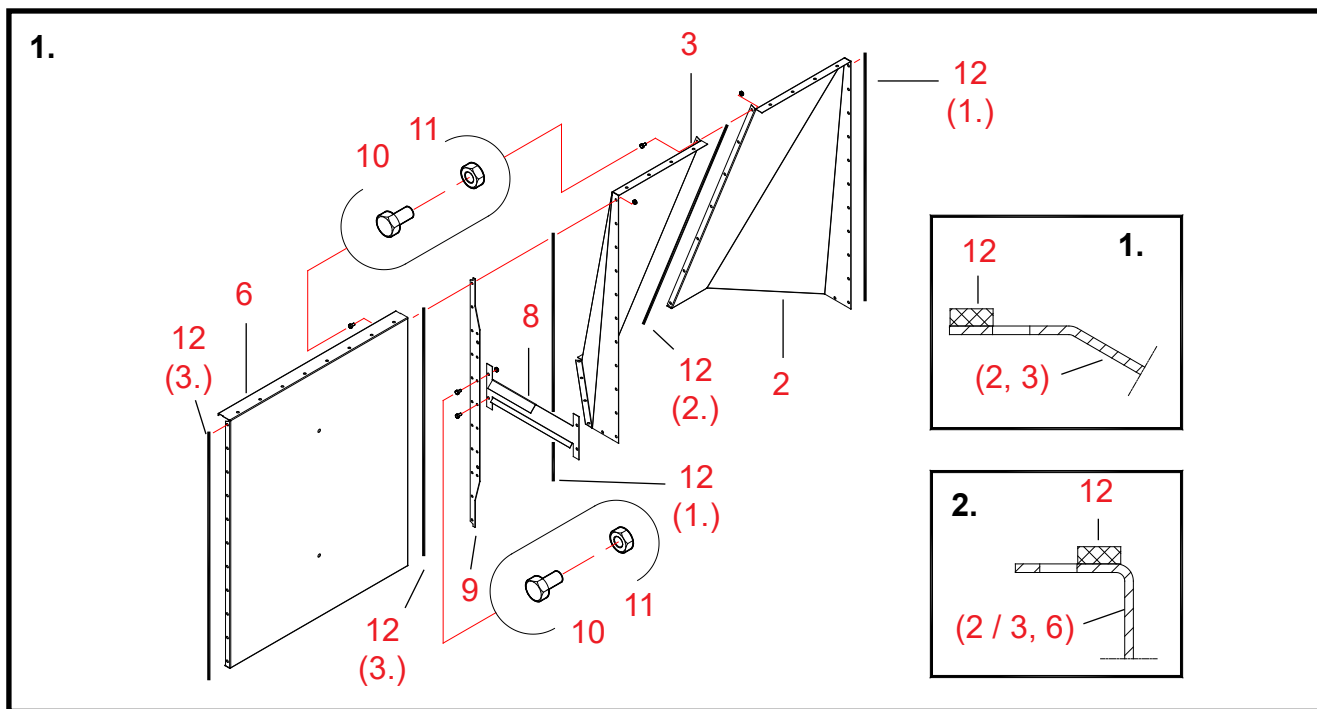


20060921

Ref.	Nr. piesă	Denumire 1	Denumire 2	Nr. buc.	Nr. schiță	Greutate	Grup
1	A70630	CONDUCTĂ DE AER WM06 0,5	PIESĂ UNICĂ V D800	1	A70630	5,33	3000
2	A70609	CAPĂT CANAL AER L WM06 0,5	PIESĂ UNICĂ D800 STÂNGA	1	A70609	9,75	3000
3	A70610	CAPĂT CANAL AER L WM06 0,5	PIESĂ UNICĂ D800 DREAPTA	1	A70610	9,75	3000
4	A70635	CAPĂT CANAL AER WM06 0,5	PLACĂ LATERALĂ	1	A70635	7,52	3000
5	A70636	CAPĂT CANAL AER WM06 0,5	OBTURATOR	1	A70636	6,13	3000
6	A70563	SECȚIUNEA SUPERIOARĂ/CAPĂT CANAL DE AER	PLACĂ DE CAPĂT	1	A70563-A	14,65	3000
7	A70637	CAPĂT CANAL AER WM06 0,5	BANDĂ COLȚ	2	A70637-A	0,31	3000
8	A70660	CAPĂT CANAL AER WM06 0,5	SUPORT DREPT	1	A70660-A	0,77	3000
9	A70810	SECȚIUNEA SUPERIOARĂ WM06	SUPORTURI VERTICALE PL3	1	A70810-B	1,12	3000
10	101810	ȘURUB CU CAP HEXAGONAL ZN 8,8	8×16 AM DIN933	134		0	2010
11	110540	PIULIȚĂ ZN 8 M8	DIN934	134		0	2010
12	115570	BANDĂ ETANȘARE	4×10 MAPA	15,5		0	2600
13	A71401	CONDUCTĂ DE AER WM06 0,5	TRAPĂ CURĂȚARE PLACĂ LATERALĂ	1	A71401	7,89	3000

Asamblarea capătului canalului de aer A70611

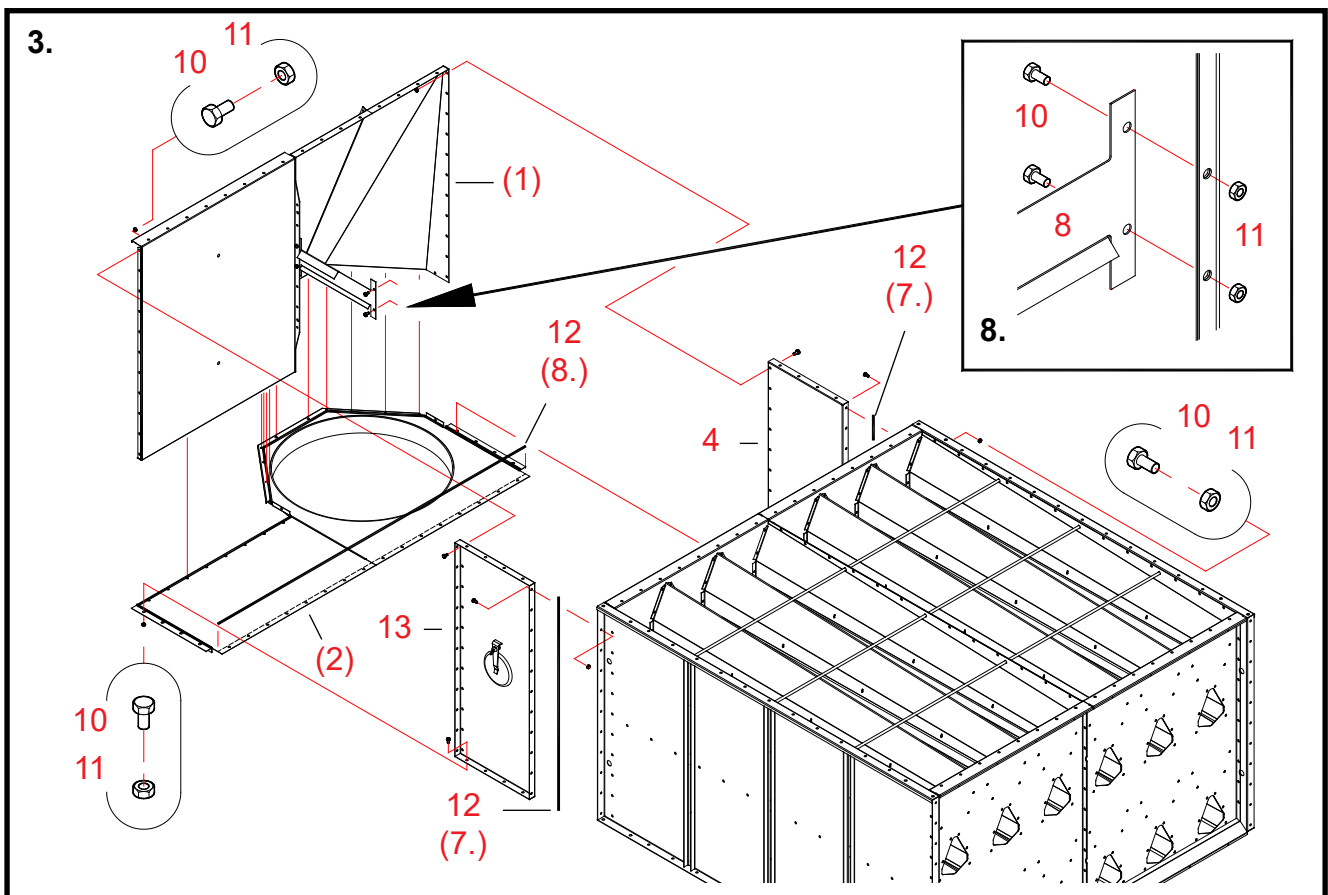
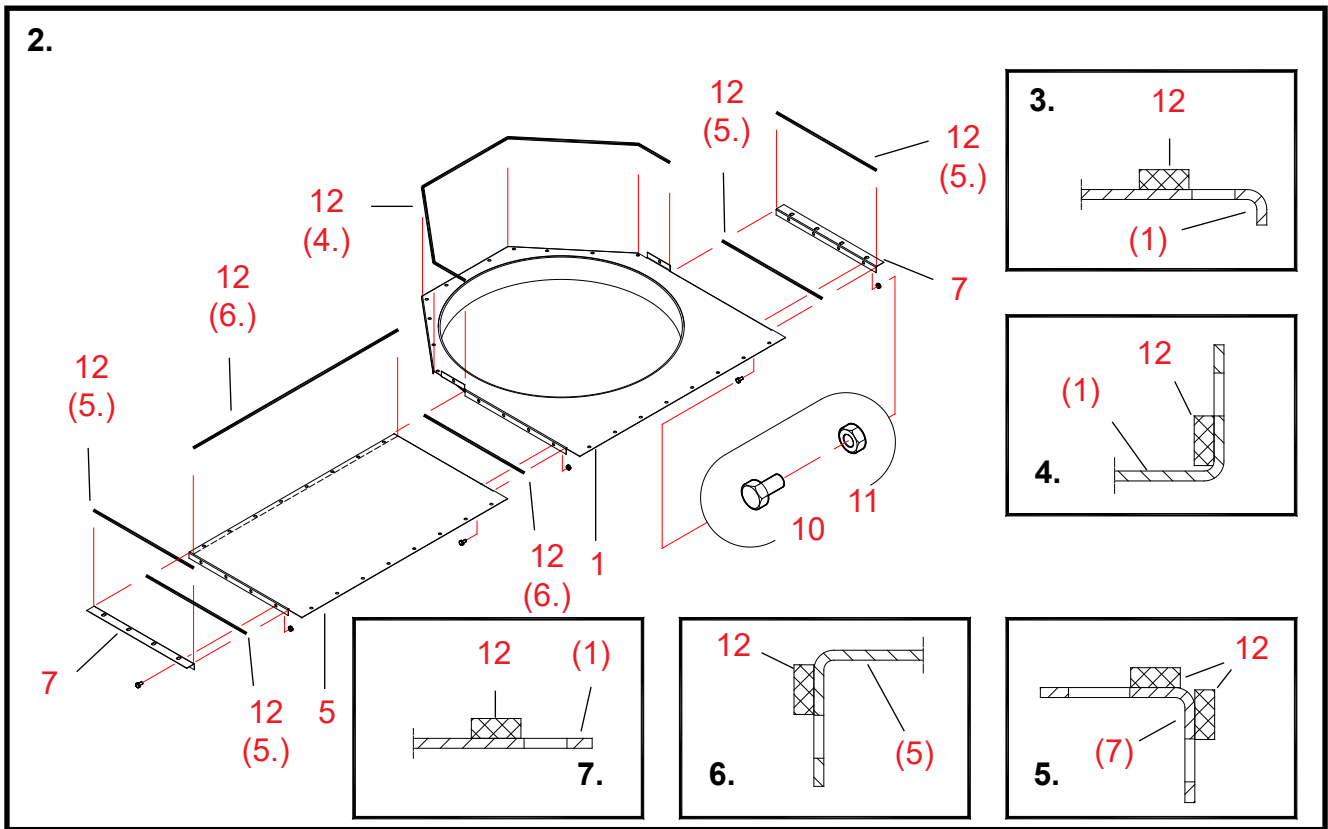
Vă recomandăm să asamblați capătul canalului de aer pe o suprafață dreaptă. Astfel, vă veți asigura că ansamblul canalului de aer este drept la rândul său.



1. Asamblarea plăcilor de capăt pentru capătul canalului de aer

- Piese Numerotarea etapelor lucrării utilizează numerele de referință din schița pieselor de schimb A70611 pentru capătul de canal de aer.
- 12 (1.)** **Fixați benzi de etanșare pe flanșele de capăt ale celor două plăci diagonale de capăt (piesele 3 și 4).**
 Fixați benzile de etanșare pe interiorul rândurilor de orificii pentru șuruburi de pe flanșe (a se vedea schița detaliată 1).
- 12 (2.)** **Fixați o bandă de etanșare pe una dintre suprafețele oblice ale flanșei de pe plăcile diagonale de capăt (piesele 2 și 3).**
 Fixați banda de etanșare pe interiorul rândului de orificii pentru șuruburi de pe flanșă (a se vedea schița detaliată 2).
- 12 (3.)** **Fixați benzi de etanșare pe flanșele de capăt ale plăcii de capăt (piesa 6).**
 Fixați benzile de etanșare pe interiorul rândului de orificii pentru șuruburi de pe flanșe (a se vedea schița detaliată 2).
- 10, 11** **Fixați îmbinarea plăcilor diagonale de capăt (2 și 3) folosind șuruburi și piulițe (M8×16, 7 buc.).**
 Nu strângeți complet șuruburile, pentru a putea îndrepta ulterior capătul canalului de aer.
- 9** **Amplasați un suport vertical între placa de capăt și placa capătului diagonal de pe partea dreaptă.**
Procedați cu atenție pentru a nu deteriora benzile de etanșare în timp ce instalați suportul vertical.
- 10, 11** **Fixați plăcile de capăt și suportul vertical pe capătul diagonal folosind șuruburi și piulițe (M8×16, 11 buc.).**
 Nu strângeți complet șuruburile, pentru a putea îndrepta ulterior capătul canalului de aer.
- 8** **Instalați suportul drept al capătului canalului de aer în suportul vertical (piesa 9).**
 Căutați în schiță poziția corectă a suportului.
- 10, 11** **Fixați suportul folosind șuruburi și piulițe (M8×16, 2 buc.).**

>>>





2. Asamblarea obturatorului pentru capătul canalului de aer

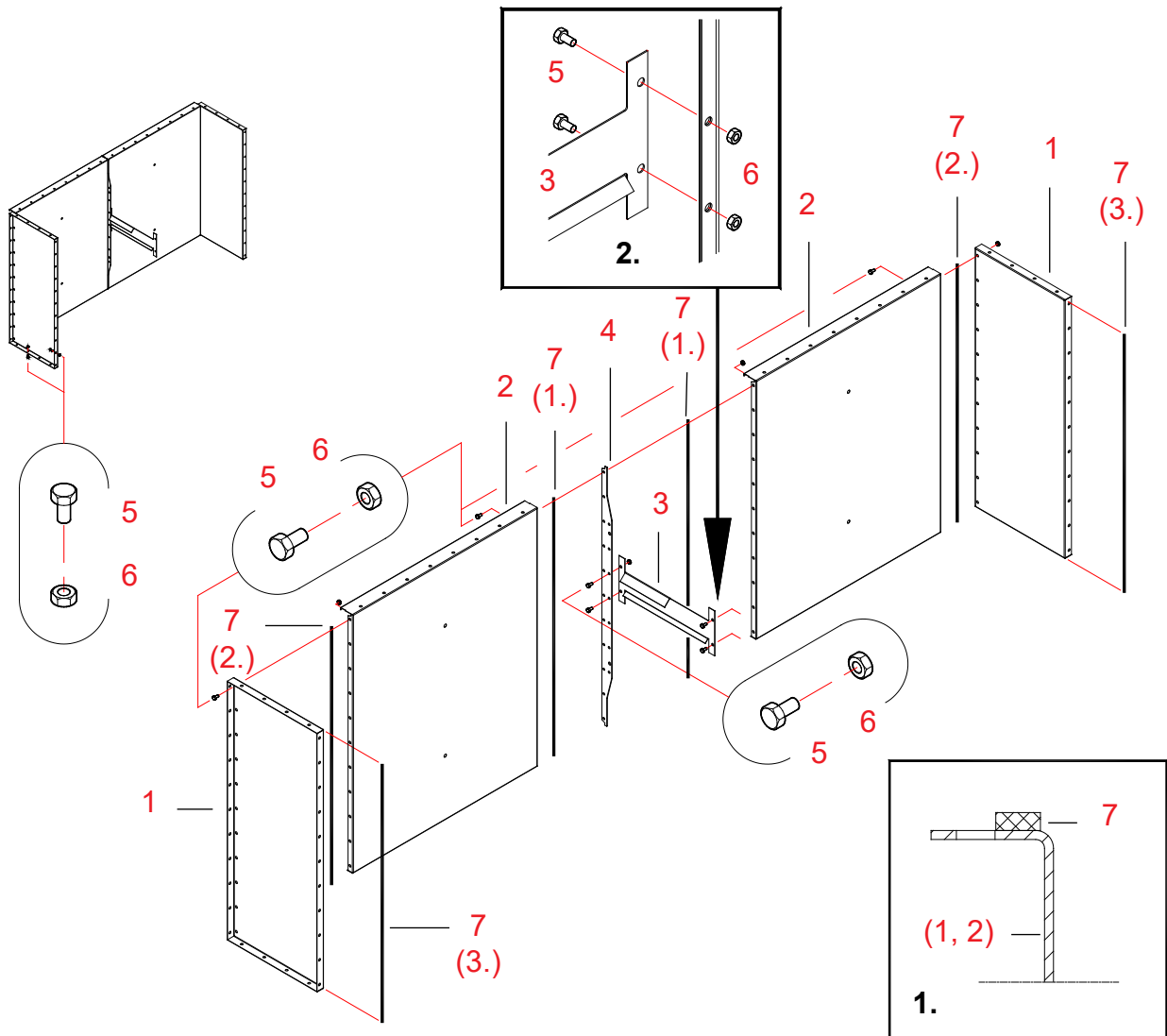
- 12 (4.) **Fixați benzi de etanșare pe suprafața superioară a plăcii obturatorului cu deschiderea rotundă (piesa 1), la capătul diagonal.**
Fixați benzile de etanșare pe interiorul rândului de orificii pentru șuruburi de pe flanșe (a se vedea schița detaliată 3).
Extindeți benzile de etanșare pe interiorul flanșelor verticale ale plăcii obturatorului (a se vedea schița detaliată 4).
- 12 (5.) **Fixați benzi de etanșare pe flanșele colțarelor (piesele 7).**
Fixați benzi de etanșare pe interiorul rândurilor de orificii pentru șuruburi (a se vedea schița 5).
- 12 (6.) **Fixați o bandă de etanșare pe una dintre flanșele de capăt și pe suprafața superioară a plăcii obturatorului (piesa 5).**
Fixați benzile de etanșare pe interiorul rândurilor de orificii pentru șuruburi. (Consultați schițele detaliate 6 și 7.)
- 5 **Lipiți placa dreptunghiulară de una dintre flanșele de capăt ale plăcii mari a obturatorului (piesa 1).**
- 10, 11 **Fixați plăcile folosind șuruburi și piulițe (M8×16, 4 buc.).**
- 7 **Instalați colțare pe ambele flanșe de capăt ale ansamblurilor plăcilor obturatorului.**
- 10, 11 **Fixați colțarele folosind șuruburi și piulițe (M8×16, 4 + 4 buc.).**

3. Asamblarea capătului canalului de aer

- 12 (7.) **Fixați benzi de etanșare pe flanșele plăcilor laterale (piesele 4 și 13).**
Fixați benzile de etanșare pe interiorul rândurilor de orificii pentru șuruburi.
- 4, 13 **Lipiți plăcile laterale de capetele secțiunii.**
Procedați cu atenție pentru a nu deteriora benzile de etanșare în timp ce instalați plăcile laterale.
- 10, 11 **Fixați plăcile laterale folosind șuruburi și piulițe (M8×16, 11 buc./placă laterală).**
Nu strângeți complet șuruburile, pentru a putea îndrepta ulterior capătul canalului de aer.
- 12 (8.) **Fixați o bandă de etanșare pe latura lungă a ansamblului montat în etapa 2.**
Fixați benzile de etanșare pe interiorul rândului de orificii pentru șuruburi.
- (2) **Mutați ansamblul realizat în etapa 2 sub marginea secțiunii. Aliniați orificiile pentru șuruburi.**
Procedați cu atenție pentru a nu deteriora benzile de etanșare în timp ce deplasați ansamblurile.
- 10, 11 **Fixați piesa pe secțiune și pe plăcile laterale folosind șuruburi și piulițe (M8×16, 16 + 4 + 4 buc.).**
Nu strângeți complet șuruburile, pentru a putea îndrepta ulterior capătul canalului de aer.
- (1) **Așezați ansamblul realizat în etapa 1 pe ansamblul realizat în etapa 2, lipit de plăcile laterale.**
Procedați cu atenție pentru a nu deteriora benzile de etanșare în timp ce deplasați ansamblurile.
- 10, 11 **Fixați ansamblul realizat la etapa 1 folosind șuruburi și piulițe (M8×16, 28 + 11 + 11 buc.).**
10, 11 **Fixați suportul drept pentru capătul canalului de aer pe secțiune folosind șuruburi și piulițe (M8×16, 2 buc.).**
Consultați schița detaliată 8. Nu strângeți complet șuruburile, pentru a putea îndrepta ulterior capătul canalului de aer.
- * **Verificați îmbinările și forma dreptunghiulară a capătului canalului de aer. Strângeți toate șuruburile.**

Capătul canalului de aer 0,5 2W (A70657) – piesa centrală B

Piese de schimb



20060921

Ref.	Nr. piesă	Denumire 1	Denumire 2	Nr. buc.	Nr. schiță	Greutate	Grup
1	A70635	CAPĂT CANAL AER WM06 0,5	PLACĂ LATERALĂ	2	A70635	7,52	3000
2	A70563	SECȚIUNEA SUPERIOARĂ/ CAPĂT CANAL DE AER	PLACĂ DE CAPĂT	2	A70563-A	14,65	3000
3	A70660	CAPĂT CANAL AER WM06 0,5	SUPORT DREPT	1	A70660-A	0,77	3000
4	A70810	SECȚIUNEA SUPERIOARĂ WM06	SUPORTURI VERTICALE PL3	1	A70810-B	1,12	3000
5	101810	ȘURUB CU CAP HEXAGONAL ZN 8,8	8×16 AM DIN933	85		0	2010
6	110540	PIULIȚĂ ZN 8 M8	DIN934	85		0	2010
7	115570	BANDĂ ETANȘARE	4×10 MAPA	10		0	2600



Asamblarea capătului canalului de aer A70657

1. Asamblarea plăcilor de capăt pentru capătul canalului de aer

Piese Numerotarea etapelor lucrării utilizează numerele de referință din schița pieselor de schimb A70657 pentru capătul de canal de aer.

***Vă recomandăm să asamblați capătul canalului de aer pe o suprafață dreaptă.
Astfel, vă veți asigura că ansamblul canalului de aer este drept la rândul său.***

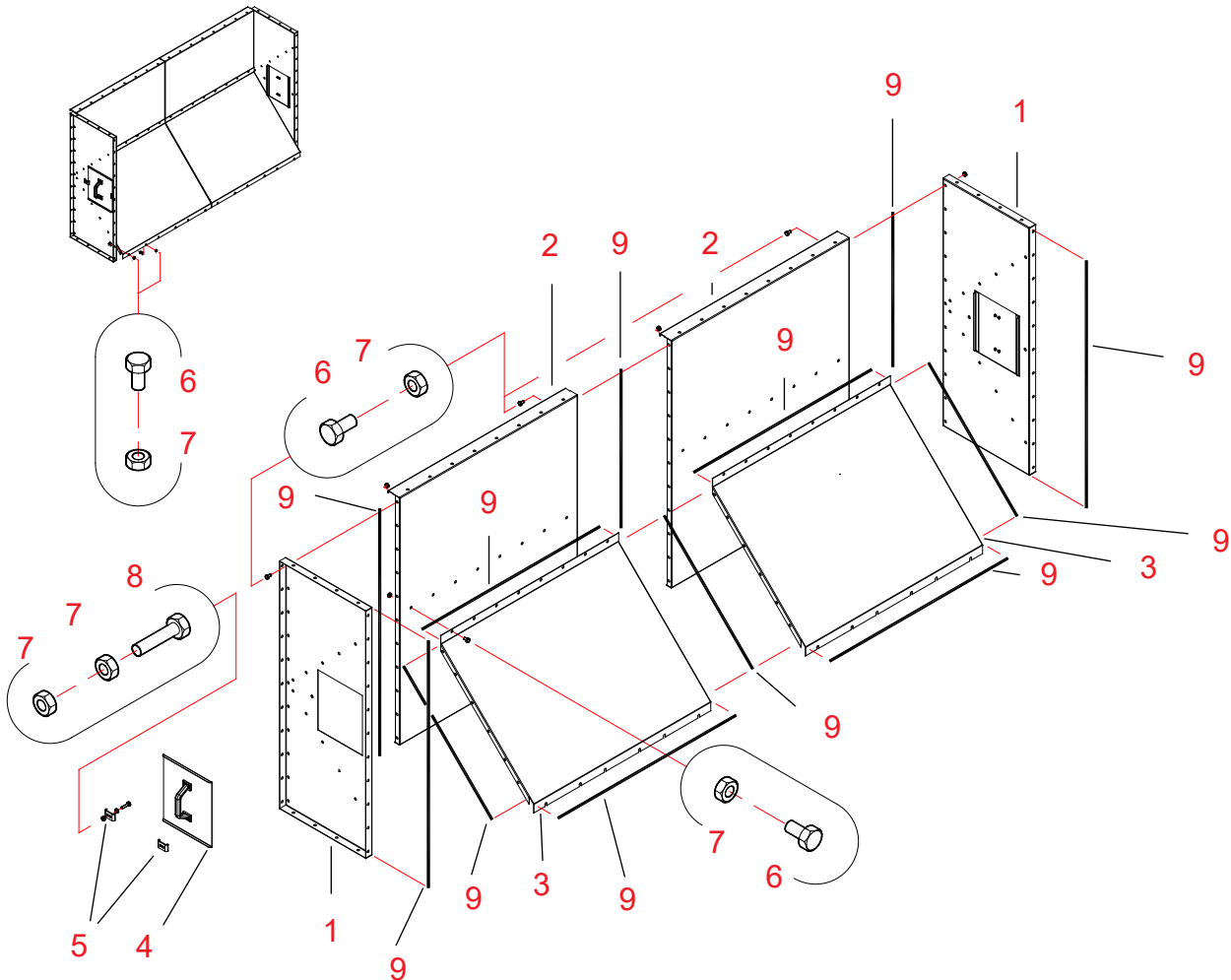
- 7 (1.) **Fixați benzi de etanșare pe flanșele celor două plăci de capăt (piesele 2) care vor fi asamblate.**
Fixați benzile de etanșare pe interiorul rândului de orificii pentru șuruburi de pe flanșe (a se vedea schița detaliată 1).
- 4 **Amplasați suportul vertical între plăcile de capăt.**
Procedați cu atenție pentru a nu deteriora benzile de etanșare în timp ce instalați suportul vertical.
- 5, 6 **Fixați plăcile de capăt și suportul vertical folosind șuruburi și piulițe (M8×16, 11 buc.).**
Nu strângeți complet șuruburile, pentru a putea îndrepta ulterior capătul canalului de aer.
- 3 **Instalați suportul drept al capătului canalului de aer în suportul vertical (piesa 4).**
Căutați în schiță poziția corectă a suportului.
- 5, 6 **Fixați suportul folosind șuruburi și piulițe (M8×16, 2 buc.).**
- 7 (2.) **Fixați benzi de etanșare pe flanșele de capăt ale ansamblului plăcilor de capăt.**
Fixați benzile de etanșare pe interiorul rândului de orificii pentru șuruburi de pe flanșe (a se vedea schița detaliată 1).

2. Asamblarea capătului canalului de aer

- 7 (3.) **Fixați benzi de etanșare pe flanșele de fixare ale plăcilor laterale (piesele 1) care vor fi fixate pe secțiunea de uscare.**
Fixați benzile de etanșare pe interiorul rândurilor de orificii pentru șuruburi.
- 1 **Lipiți plăcile laterale de capetele secțiunii.**
Procedați cu atenție pentru a nu deteriora benzile de etanșare în timp ce instalați plăcile laterale.
- 5, 6 **Fixați plăcile laterale folosind șuruburi și piulițe (M8×16, 11 buc./placă laterală).**
Nu strângeți complet șuruburile, pentru a putea îndrepta ulterior capătul canalului de aer.
- (1) **Introduceți ansamblul realizat în etapa 1 între plăcile laterale.**
Procedați cu atenție pentru a nu deteriora benzile de etanșare în timp ce deplasați ansamblurile.
- 5, 6 **Fixați ansamblul realizat în etapa 1 folosind șuruburi și piulițe (M8×16, 11 + 11 buc.).**
- 5, 6 **Fixați suportul drept pentru capătul canalului de aer pe secțiune folosind șuruburi și piulițe (M8×16, 2 buc.).**
Consultați schița detaliată 2. Nu strângeți complet șuruburile, pentru a putea îndrepta ulterior capătul canalului de aer.
- * **Verificați îmbinările și forma dreptunghiulară a capătului canalului de aer. Strângeți toate șuruburile.**

Capătul canalului de aer 0,5 2W (A70658) – capătul de retur B

Piese de schimb



20060921

Ref.	Nr. piesă	Denumire 1	Denumire 2	Nr. buc.	Nr. schiță	Greutate	Grup
1	A70652	CAPĂT CANALAER WM06 0,5	PLACĂ LATERALĂ CAPĂT RETUR	2	A70652	6,71	3000
2	A70651	CAPĂT CANALAER WM06 0,5	PLACĂ DE CAPĂT RETUR	2	A70651-A	14,65	3000
3	A70644	CAPĂT CANALAER WM06 0,5	PLACĂ INFERIOARĂ CAPĂT RETUR	2	A70644-A	9,16	3000
4	501763	PLACĂ LATERALĂ SECȚIUNE CANAL AER	TRAPĂ MEGA	2	32214-A	0	3000
5	400280	CAPAC SECȚIUNE SUPERIOARĂ	SUPORT	4	S4668-A	0	3000
6	101810	ȘURUB CU CAP HEXAGONAL ZN 8,8	8×16 AM DIN933	101		0	2010
7	110540	PIULIȚĂ ZN 8 M8	DIN934	109		0	2010
8	101860	ȘURUB CU CAP HEXAGONAL ZN 8,8	8×35 AM DIN933	4		0	2010
9	115570	BANDĂ ETANȘARE	4×10 MAPA	14		0	2600



Asamblarea capătului canalului de aer A70658

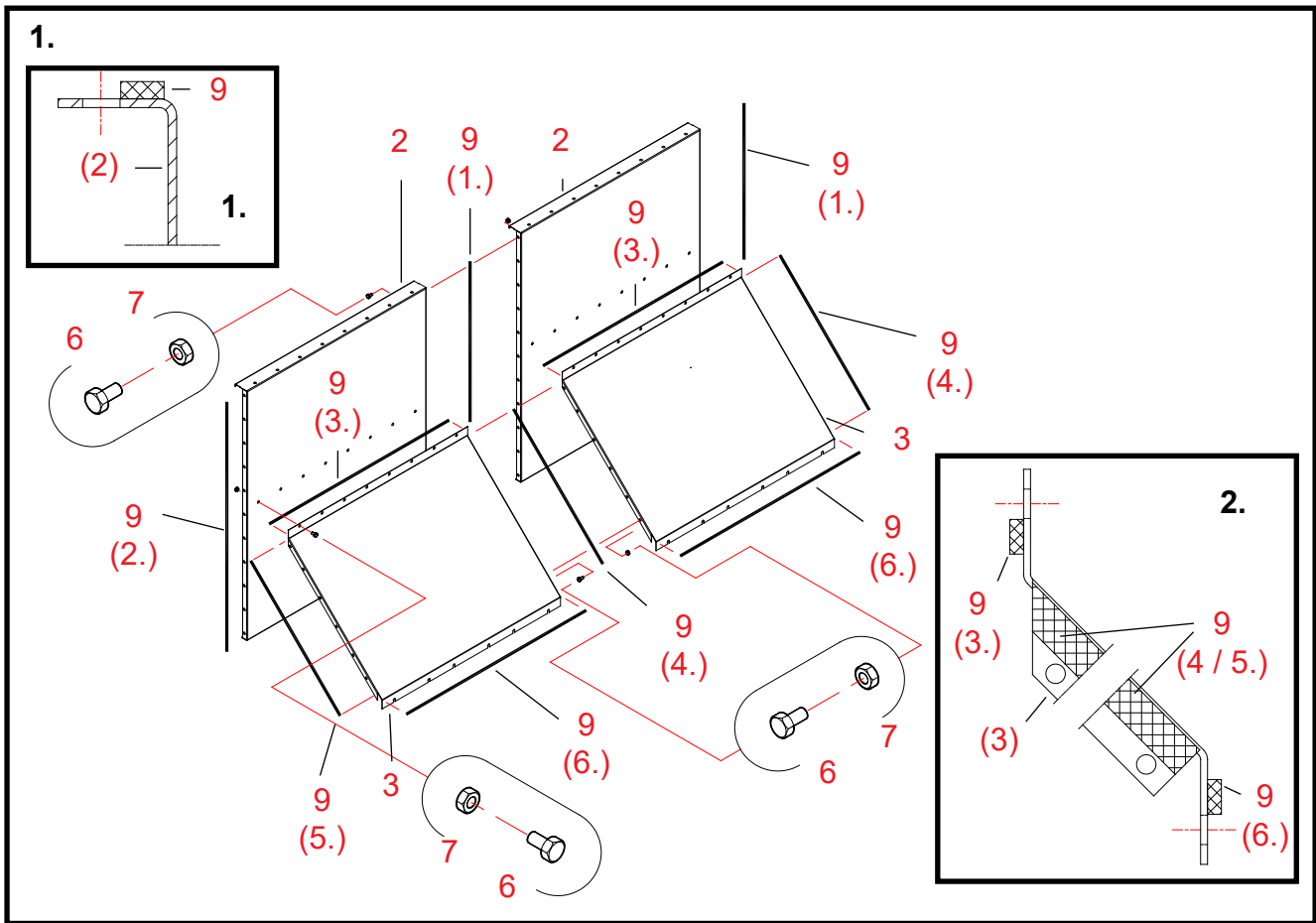
1. Asamblarea plăcilor de capăt pentru capătul canalului de aer

Piese Numerotarea etapelor lucrării utilizează numerele de referință din schița pieselor de schimb A70658 pentru capătul de canal de aer.

***Vă recomandăm să asamblați capătul canalului de aer pe o suprafață dreaptă.
Astfel, vă veți asigura că ansamblul canalului de aer este drept la rândul său.***

- 9 (1.) **Fixați benzi de etanșare pe ambele flanșe de capăt ale uneia dintre plăcile de capăt (piesa 2).**
- 9 (2.) **Fixați o bandă de etanșare pe cealaltă flanșă de capăt uneia dintre plăcile de capăt (piesa 2).**
Fixați banda de etanșare pe interiorul rândului de orificii pentru șuruburi de pe flanșă (a se vedea schița detaliată 1).
- 2 **Lipiți flanșele de capăt ale plăcilor de capăt una de cealaltă.**
Între flanșe se va afla o singură bandă de etanșare.
Procedați cu atenție pentru a nu deteriora banda de etanșare în timp ce instalați placa de capăt.
- 6, 7 **Fixați îmbinarea folosind șuruburi și piulițe (M8×16, 11 buc.).**
Nu strângeți complet șuruburile, pentru a putea îndrepta ulterior capătul canalului de aer.
- 9 (3.) **Fixați benzi de etanșare pe flanșele superioare ale ambelor plăci inferioare de la capătul de retur (piesele 3).**
Fixați banda de etanșare pe interiorul rândului de orificii pentru șuruburi de pe flanșă (a se vedea schița detaliată 2).
- 9 (4.) **Fixați benzi de etanșare pe ambele flanșe de capăt ale uneia dintre plăcile inferioare ale capătului de retur (piesele 3).**
- 9 (5.) **Fixați benzi de etanșare pe cealaltă flanșă de capăt a uneia dintre plăcile inferioare ale capătului de retur (piesele 3).**
Fixați benzile de etanșare pe interiorul rândului de orificii pentru șuruburi de pe flanșă (a se vedea schița detaliată 2).
- 3 **Fixați plăcile inferioare ale capătului de retur pe rândurile de orificii din centrul plăcilor de capăt (piesele 2).**
Între flanșele centrale ale plăcilor inferioare ale capătului de retur se va afla o singură bandă de etanșare.
- 6, 7 **Fixați plăcile inferioare ale capătului de retur pe plăcile de capăt folosind șuruburi și piulițe (M8×16, 8 buc./ placă inferioară).**
Capetele șuruburilor trebuie să se afle pe partea cu plăcile inferioare ale capătului de retur.
- 6, 7 **Conectați plăcile inferioare ale capătului de retur una la cealaltă folosind șuruburi și piulițe (M8×16, 6 buc.).**
- 9 (6.) **Fixați benzi de etanșare pe flanșele inferioare ale ambelor plăci inferioare ale capătului de retur (piesele 3).**
Fixați benzile de etanșare pe interiorul rândului de orificii pentru șuruburi de pe flanșă (a se vedea schița detaliată 2).

Consultați ilustrațiile acestei etape de pe pagina următoare.

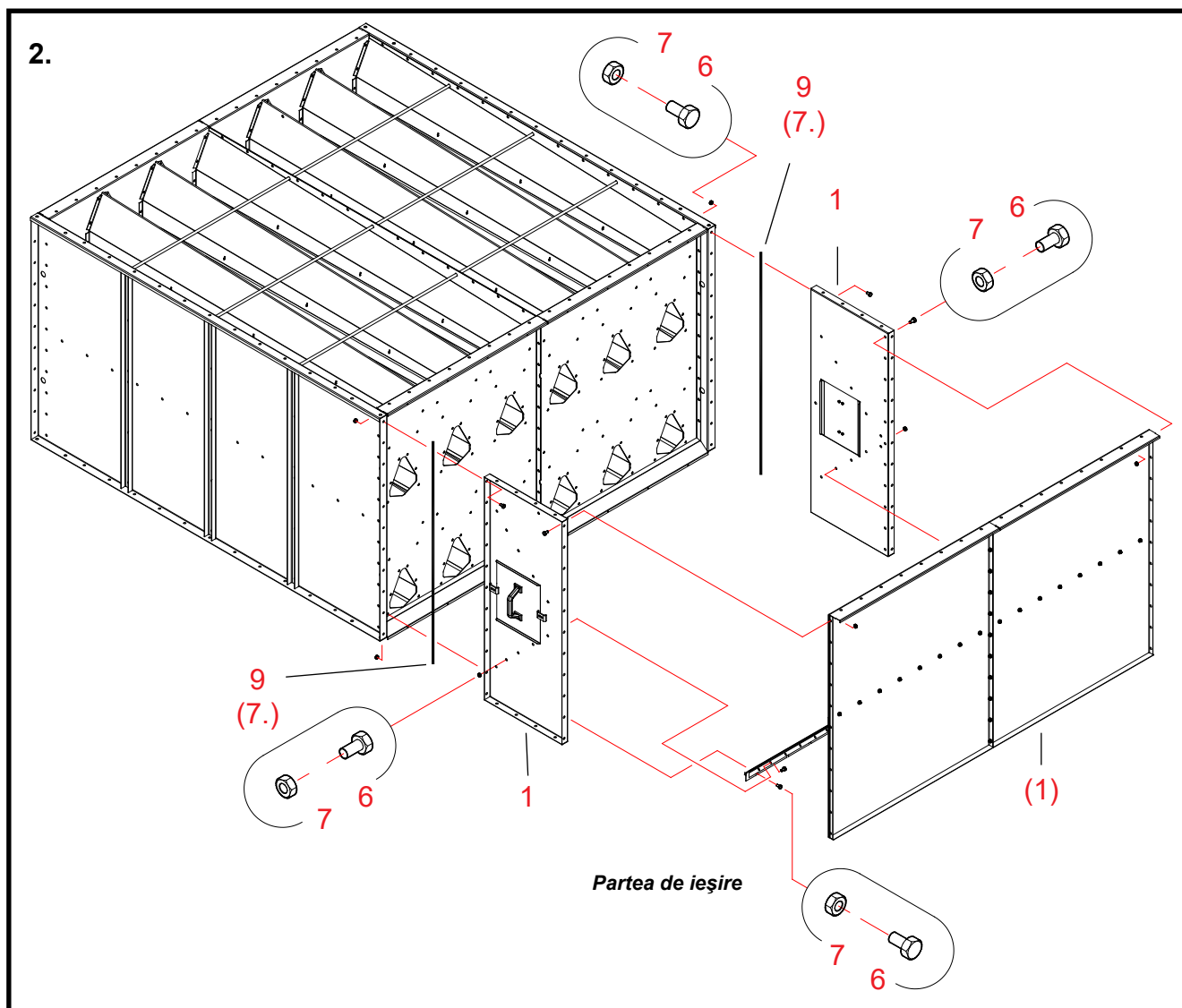


Asamblarea capătului canalului de aer A70658 – continuare

2. Asamblarea capătului canalului de aer

- 9 (7.) **Fixați benzi de etanșare pe flanșele de fixare ale plăcilor laterale (piesele 1) care vor fi fixate pe secțiunea de uscare.**
 Fixați benzile de etanșare pe interiorul rândurilor de orificii pentru șuruburi.
- 1 **Lipiți plăcile laterale de capetele secțiunii.**
Procedați cu atenție pentru a nu deteriora benzile de etanșare în timp ce instalați plăcile laterale.
- 6, 7 **Fixați plăcile laterale folosind șuruburi și piulițe (M8×16, 11 buc./placă laterală).**
 Nu strângeți complet șuruburile, pentru a putea îndrepta ulterior capătul canalului de aer.
- (1) **Introduceți ansamblul realizat în etapa 1 între plăcile laterale.**
Procedați cu atenție pentru a nu deteriora benzile de etanșare în timp ce deplasați ansamblurile.
- 6, 7 **Fixați ansamblul realizat în etapa 1 pe plăcile laterale folosind șuruburi și piulițe (M8×16, 11 + 11 buc.).**
 Nu strângeți complet șuruburile, pentru a putea îndrepta ulterior capătul canalului de aer.
- 6, 7 **Fixați plăcile inferioare ale capătului de retur pe plăcile laterale folosind șuruburi și piulițe (M8×16, 6 buc./placă laterală).**
 Nu strângeți complet șuruburile, pentru a putea îndrepta ulterior capătul canalului de aer.

>>>



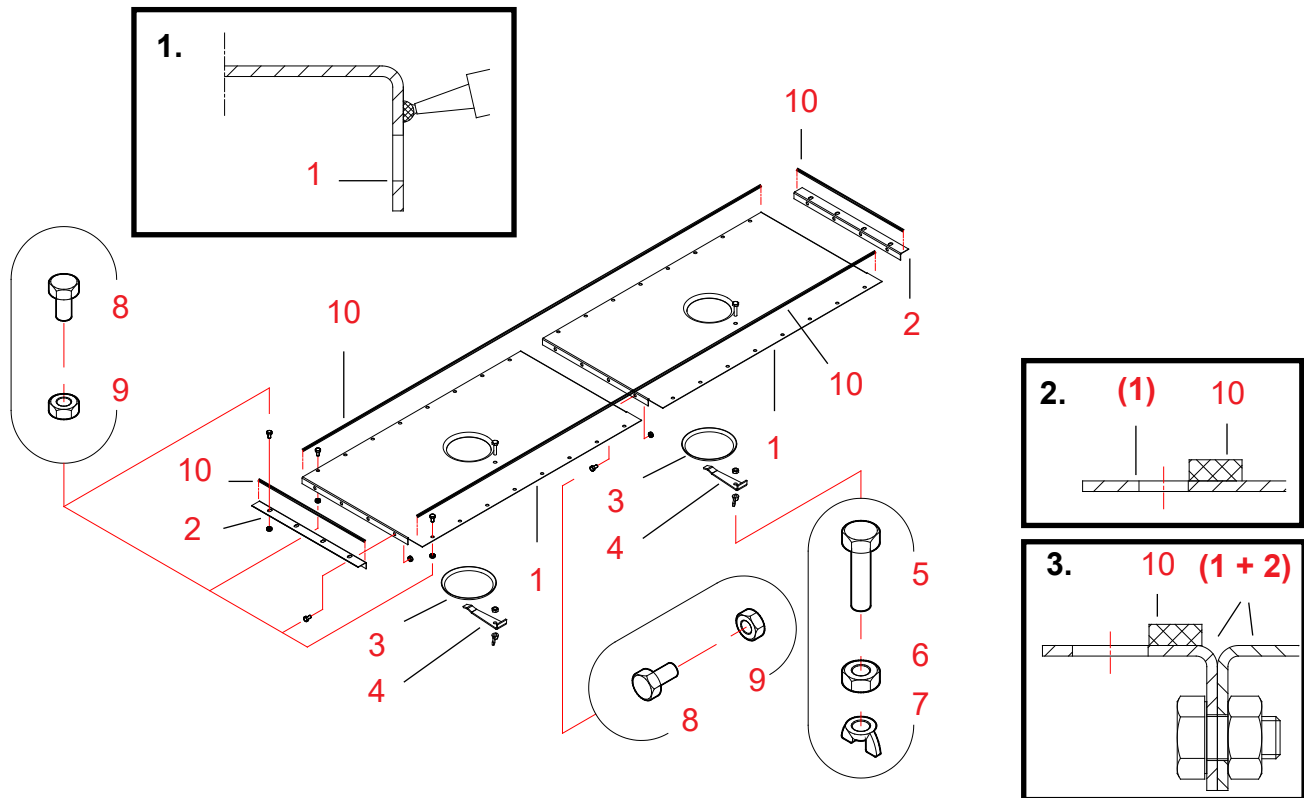
6, 7 **Conectați plăcile inferioare ale capătului de retur la secțiune folosind șuruburi și piulițe (M8×16, 6 + 6 buc.).** Nu strângeți complet șuruburile, pentru a putea îndrepta ulterior capătul canalului de aer.

* **Verificați îmbinările și forma dreptunghiulară a capătului canalului de aer. Strângeți toate șuruburile.**

Rețineți că piesele 4 și 5 sunt deja atașate la piesele 1.

Capătul canalului de aer 0,5 2W (A70726) – obturatorul inferior B

Piese de schimb



20080715

Ref.	Nr. piesă	Denumire 1	Denumire 2	Nr. buc.	Nr. schiță	Greutate	Grup
1	A70639	CAPĂT CANALA AER WM06 0,5	TRAPĂ CURĂȚARE OBTURATOR	2	A70639	5,99	3000
2	A70637	CAPĂT CANALA AER WM06 0,5	BANDĂ COLȚ	2	A70637-A	0,31	3000
3	400140	OBTURATOR D173		2	S4293	0	3500
4	400150	SUPORT TRAPĂ		2	4461-B	0	3500
5	102250	ȘURUB CU CAP HEXAGONAL ZN 8,8	10×40 AM DIN933	2		0	2010
6	110560	PIULIȚĂ ZN 8 M10	DIN934	2		0	2010
7	111030	PIULIȚĂ FLUTURE ZN M10	DIN315	2		0	2010
8	101810	ȘURUB CU CAP HEXAGONAL ZN 8,8	8×16 AM DIN933	36		0	2010
9	110540	PIULIȚĂ ZN 8 M8	DIN934	36		0	2010
10	115570	BANDĂ ETANȘARE	4×10 MAPA	5		0	2600
11	800271	MASTIC ETANȘARE/ADEZIV	GRI 310 ML	1			2600

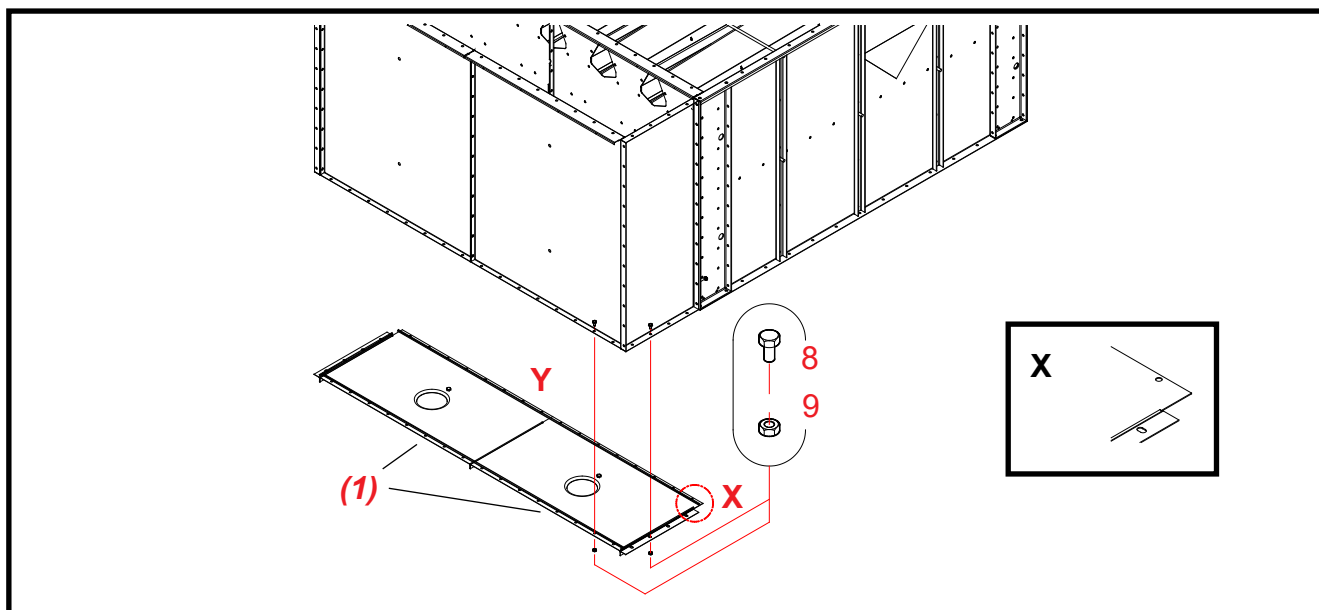
Instalarea obturatorului inferior A70726 pentru capătul canalului de aer

1. Conectarea obturatoarelor la colțare

- Piese Numerotarea etapelor lucrării utilizează numerele de referință din schița pieselor de schimb A70726 pentru obturatorul inferior.
- * **Aplicați mastic de etanșare pe exteriorul ambelor flanșe de capăt (piesele 1).**
 Aplicați mastic de etanșare pe interiorul rândurilor de orificii pentru șuruburi de pe suporturi (a se vedea schița detaliată 1).
 Încercați să aplicați masticul într-un cordon continuu și cât mai uniform posibil.
- 8, 9 **Conectați obturatoarele unele la celelalte folosind șuruburi și piulițe (M8×16, 4 buc./îmbinare).**
Procedați cu atenție pentru a nu deteriora masticul de etanșare în timp ce conectați obturatoarele.
- 2 **Fixați colțare pe flanșele de la capetele exterioare ale ansamblului de obturare.**
Procedați cu atenție pentru a nu deteriora masticul de etanșare în timp ce instalați colțarele.
- 8, 9 **Fixați-le folosind șuruburi și piulițe (M8×16, 4 buc./colțar).**
- 10 **Fixați benzi de etanșare pe suprafețele superioare ale ansamblurilor obturator/colțar.**
 Fixați benzi de etanșare pe interiorul rândurilor de orificii pentru șuruburi de pe obturatoare (a se vedea schița detaliată 2).
 Fixați benzi de etanșare pe interiorul rândurilor de orificii pentru șuruburi de pe colțare (a se vedea schița detaliată 3).

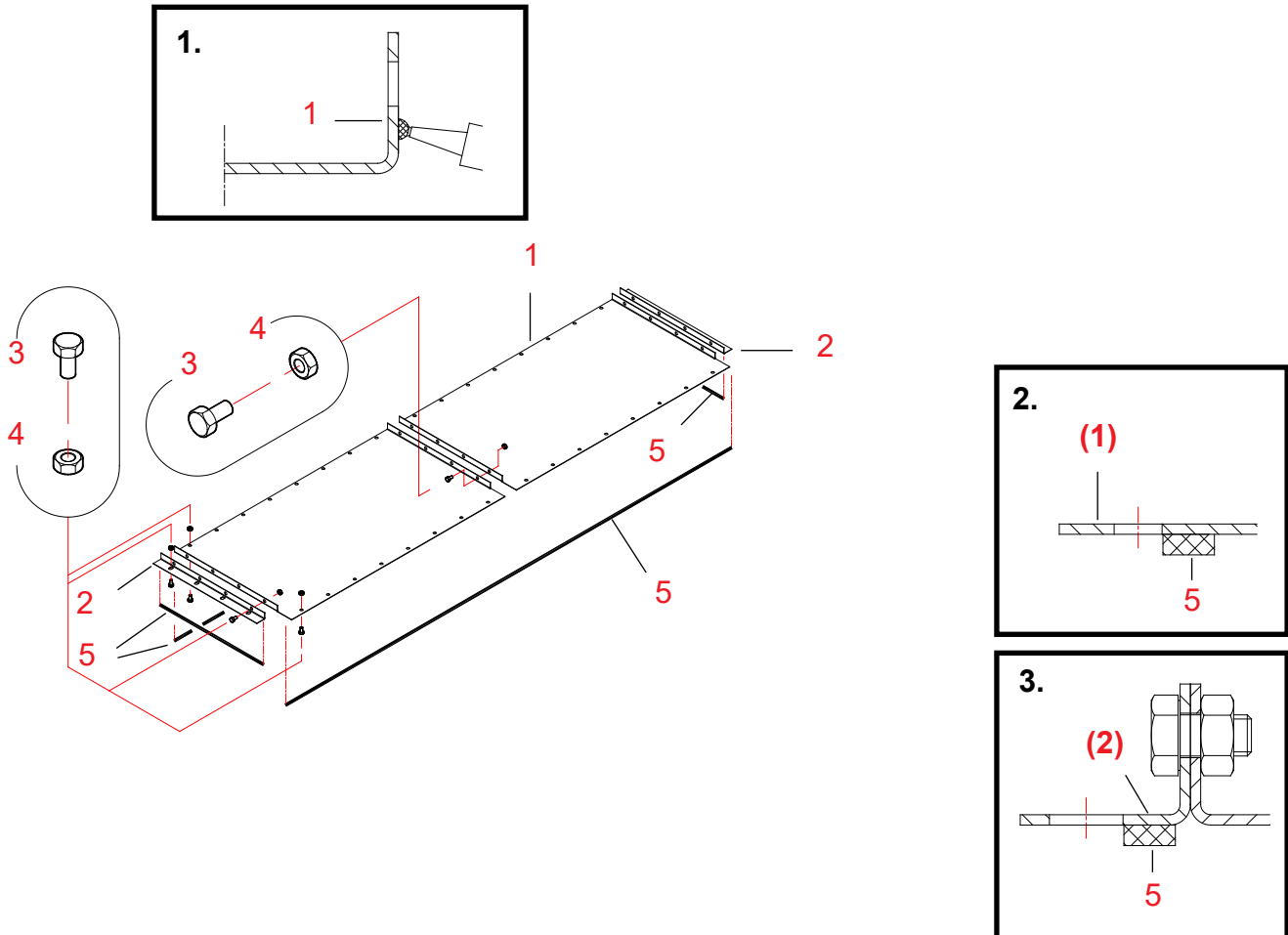
2. Fixarea obturatorului pe partea inferioară a capătului canalului de aer

- Piese Consultați schița de instalare de mai jos pentru obturatorul inferior A70726 pe capătul canalului de aer.
- (1) **Lipiți ansamblul realizat în etapa 1 de flanșele din partea inferioară a capătului canalului de aer.**
Procedați cu atenție pentru a nu deteriora benzile de etanșare în timp ce instalați placa.
 Căutați în schița detaliată X poziția corectă a ansamblului.
- 5, 6 **Fixați obturatorul folosind șuruburi și piulițe (M8×16, 40 buc.).**
Notă! Nu instalați șuruburile de pe cealaltă latură lungă (Y) înainte de asamblarea uscătorului.



Capătul canalului de aer 0,5 2W (A70729) – obturatorul inferior B

Piese de schimb



20080715

Ref.	Nr. piesă	Denumire 1	Denumire 2	Nr. buc.	Nr. schiță	Greutate	Grup
1	A70636	CAPĂT CANAL AER WM06 0,5	OBTURATOR	2	A70636	6,13	3000
2	A70637	CAPĂT CANAL AER WM06 0,5	BANDĂ COLȚ	2	A70637-A	0,31	3000
3	101810	ȘURUB CU CAP HEXAGONAL ZN 8,8	8×16 AM DIN933	36		0	2010
4	110540	PIULIȚĂ ZN 8 M8	DIN934	36		0	2010
5	115570	BANDĂ ETANȘARE	4×10 MAPA	5		0	2600
6	800271	MASTIC ETANȘARE/ ADEZIV	GRI 310 ML	1			2600

Instalarea obturatorului superior A70729 pentru capătul canalului de aer

1. Conectarea obturatoarelor la colțare

Piese Numerotarea etapelor lucrării utilizează numerele de referință din schița pieselor de schimb A70729 pentru obturatorul superior.

* **Aplicați mastic de etanșare pe exteriorul ambelor flanșe de capăt (piesele 1).**
 Aplicați mastic de etanșare pe interiorul rândurilor de orificii pentru șuruburi de pe suporturi (a se vedea schița detaliată 1).
 Încercați să aplicați masticul într-un cordon continuu și cât mai uniform posibil.

3, 4 **Conectați obturatoarele unele la celelalte folosind șuruburi și piulițe (M8×16, 4 buc./îmbinare).**
Procedați cu atenție pentru a nu deteriora masticul de etanșare în timp ce conectați obturatoarele.

2 **Fixați colțare pe flanșele de la capetele exterioare ale ansamblului de obturare.**
Procedați cu atenție pentru a nu deteriora masticul de etanșare în timp ce instalați colțarele.

3, 4 **Fixați-le folosind șuruburi și piulițe (M8×16, 4 buc./colțar).**

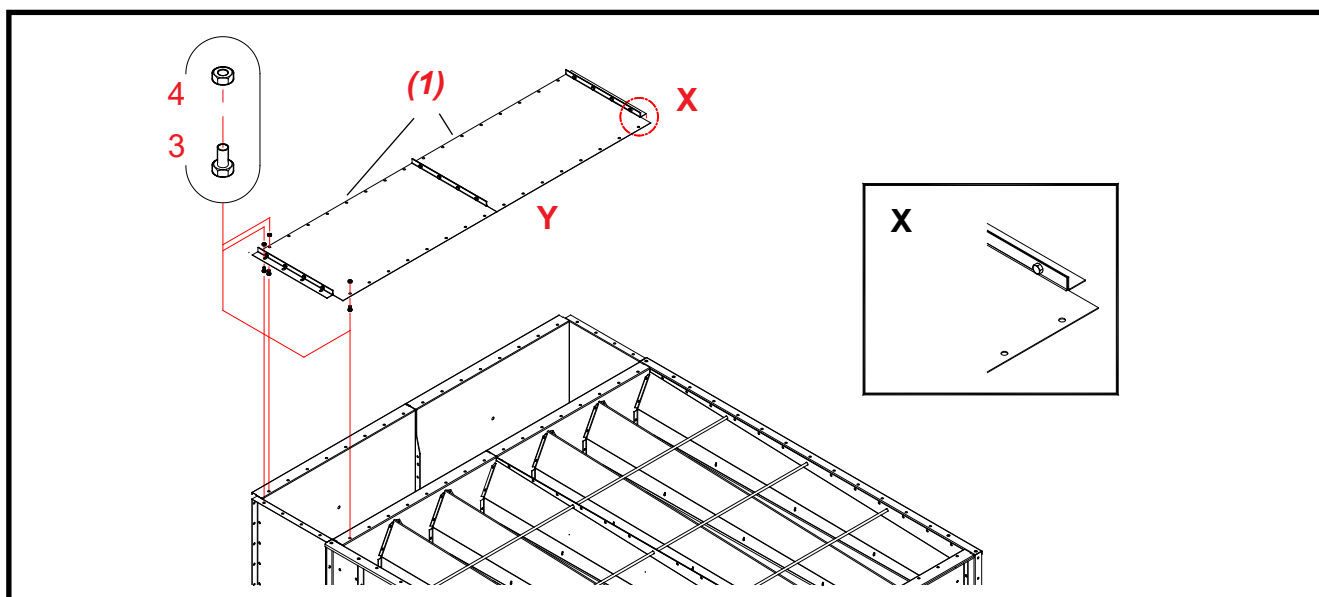
5 **Fixați benzi de etanșare pe suprafețele inferioare ale ansamblurilor obturator/colțar.**
 Fixați benzi de etanșare pe interiorul rândurilor de orificii pentru șuruburi de pe obturatoare (a se vedea schița detaliată 2).
 Fixați benzi de etanșare pe interiorul rândurilor de orificii pentru șuruburi de pe colțare (a se vedea schița detaliată 3).

2. Fixarea obturatorului pe partea superioară a capătului canalului de aer

Piese Consultați schița de instalare de mai jos pentru obturatorul inferior A70729 pe capătul canalului de aer.

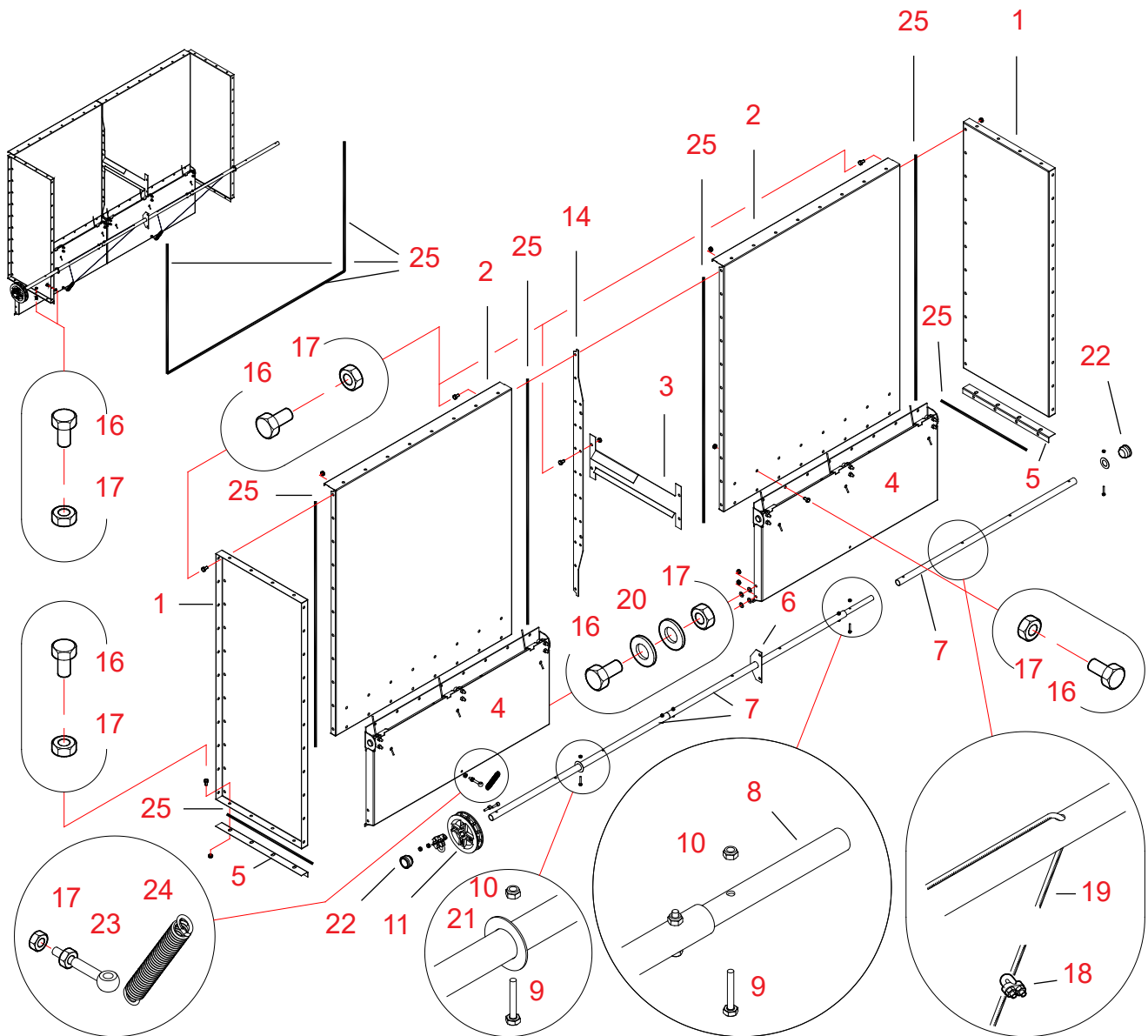
(1) **Lipiți ansamblul realizat în etapa 1 de flanșele din partea superioară a capătului canalului de aer.**
Procedați cu atenție pentru a nu deteriora benzile de etanșare în timp ce instalați placa.
 Căutați în schița detaliată X poziția corectă a ansamblului.

3, 4 **Fixați obturatorul folosind șuruburi și piulițe (M8×16, 40 buc.).**
Notă! Nu instalați șuruburile de pe cealaltă latură lungă (Y) înainte de asamblarea uscătorului.



Capătul canalului de aer 0,5 2W (A70737) – obturatorul de canal B

Piese de schimb



Piesele 5 și elementele de etanșare ale acestora sunt instalate numai dacă acest ansamblu reprezintă partea de jos a capătului canalului de aer din uscător.

Conform necesităților, astupați orificiile pentru ax neutilizate din secțiunea de uscare folosind piesele 22.



20060921

Ref.	Nr. piesă	Denumire 1	Denumire 2	Nr. buc.	Nr. schiță	Greutate	Grup
1	A70635	CAPĂT CANAL AER WM06 0,5	PLACĂ LATERALĂ	2	A70635	7,52	3000
2	A70682	CAPĂT CANAL AER WM06	PLACĂ DE CAPĂT CU OBTURATOR	2	A70682	14,64	3000
3	A70660	CAPĂT CANAL AER WM06 0,5	SUPORT DREPT	1	A70660-A	0,77	3000
4	A70734	CAPĂT CANAL AER WM06	ANSAMBLU OBTURATOR ROTATIV 500	2	A70734	12,07	3000
5	A70637	CAPĂT CANAL AER WM06 0,5	BANDĂ COLȚ	2	A70637-A	0,31	3000
6	A70551	OBTURATOR SECȚIUNE WM06	INEL DE GHIDARE	1	A70551	42,34	3000
7	A70548	OBTURATOR SECȚIUNE WM06	CONDUCTĂ D25-958	3	A70548-A	42,34	3000
8	A70733	OBTURATOR SECȚIUNE WM06	EXTENSIE CONDUCTĂ D19-300	2	A70733	0,25	3000
9	101520	ȘURUB CU CAP HEXAGONAL ZN 8,8	6×35 AM DIN933	6		0	2010
10	110789	PIULIȚĂ NYLOC ZN M6	DIN985	6		0	2010
11	111478	ROATĂ LANȚ PLASTIC	SKANDIA PDREV	1		0	2900
14	A70810	SECȚIUNEA SUPERIOARĂ WM06	SUPORTURI VERTICALE PL3	1	A70810-B	1,12	3000
16	101810	ȘURUB CU CAP HEXAGONAL ZN 8,8	8×16 AM DIN933	115		0	2010
17	110540	PIULIȚĂ ZN 8 M8	DIN934	117		0	2010
18	114055	FIR BLOCARE	D 5	4		0	2900
19	114067	CABLU	D3/D5 MM PLASTIC P	5		0	2900
20	111550	ȘAIBĂ ZN	M10 DIN125	4		0	2010
21	400344	ȘAIBĂ AISI	PL1,5 D45/25,5	2	21175,4	0	4500
22	116065	DOP DE PLASTIC	DBI 42	2		0	2600
23	107821	ȘURUB CU URECHE	M8X60	2		0	2010
24	120014	ARC RAPEL	3X17 140	2		0,09	
25	115570	BANDĂ ETANȘARE	4×10 MAPA	13		0	2600

Asamblarea capătului canalului de aer A70737

Vă recomandăm să asamblați capătul canalului de aer pe o suprafață dreaptă. Astfel, vă veți asigura că ansamblul canalului de aer este drept la rândul său.

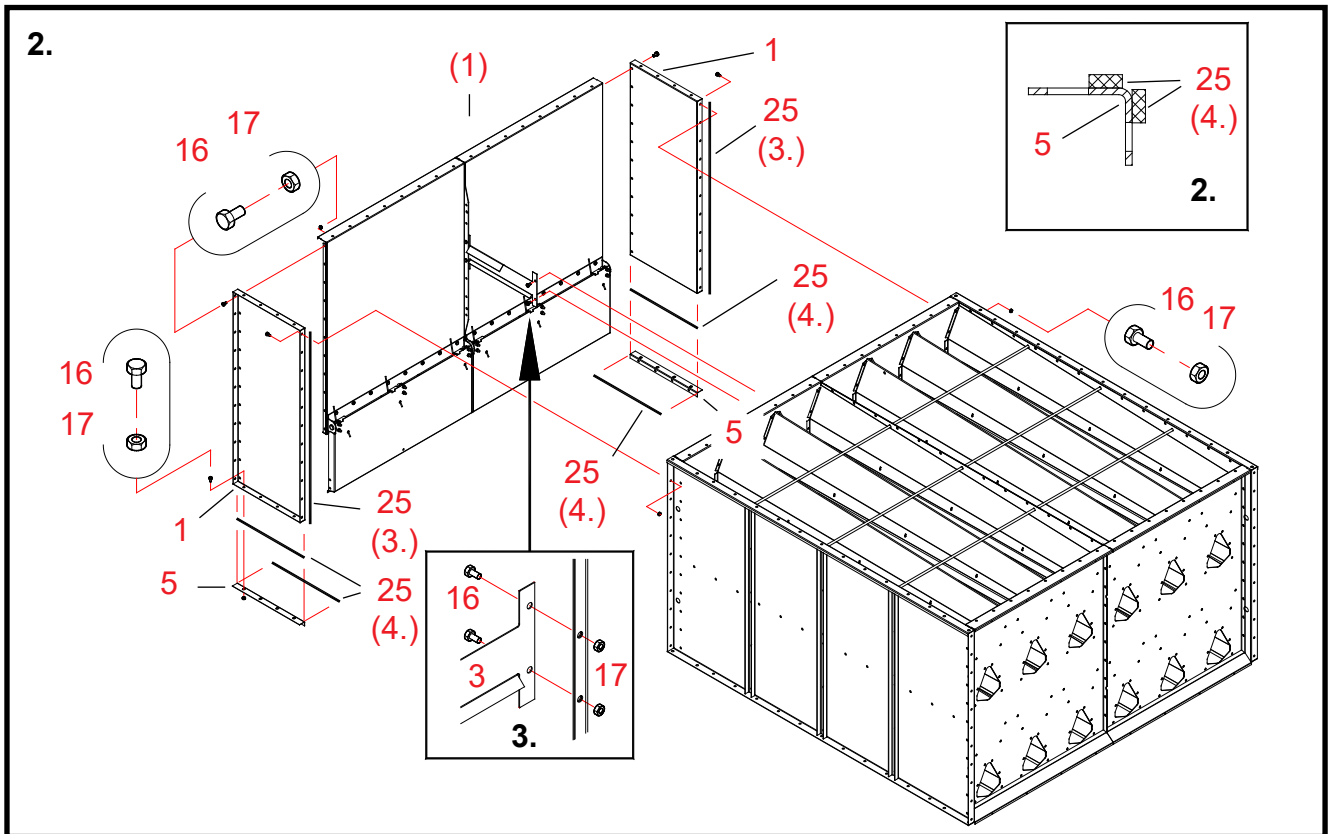
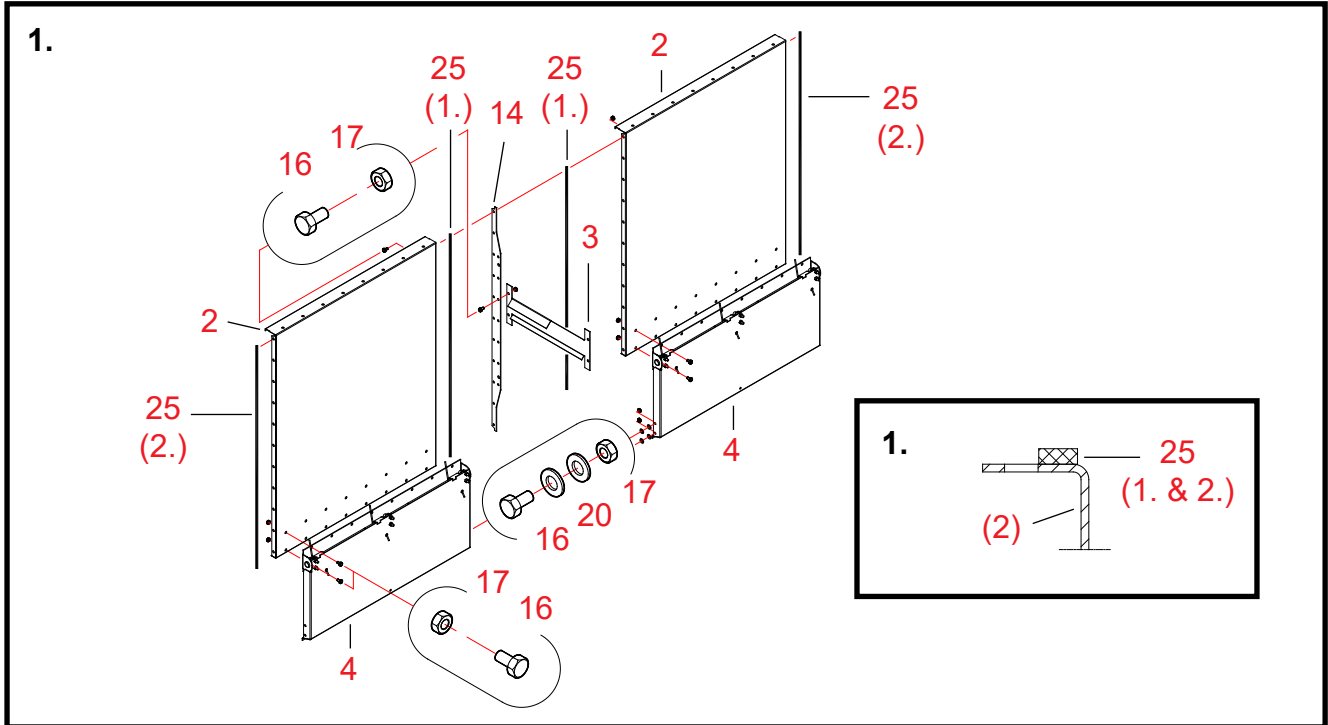
1. Asamblarea plăcilor de capăt pentru capătul canalului de aer

Piese Numerotarea etapelor lucrării utilizează numerele de referință din schița pieselor de schimb A70737 pentru capătul de canal de aer.

Consultați ilustrațiile acestei etape de pe pagina următoare.

- 25 (1.)** Fixați benzi de etanșare pe flanșele celor două plăci de capăt (piesele 2) care vor fi asamblate. Fixați benzile de etanșare pe interiorul rândului de orificii pentru șuruburi de pe flanșe (a se vedea schița detaliată 1).
- 14** Amplasați suportul vertical între plăcile de capăt.
Procedați cu atenție pentru a nu deteriora benzile de etanșare în timp ce instalați suportul vertical.
- 16, 17** Fixați plăcile de capăt și suportul vertical folosind șuruburi și piulițe (M8×16, 11 buc.). Nu strângeți complet șuruburile, pentru a putea îndrepta ulterior capătul canalului de aer.

>>>





- 3 **Instalați suportul drept al capătului canalului de aer în suportul vertical (piesa 14).**
Căutați în schiță poziția corectă a suportului.
- 16, 17 **Fixați suportul folosind șuruburi și piulițe (M8×16, 2 buc.).**
- 4 **Conectați ansamblurile obturatorilor (piesele 4) la orificiile ansamblului plăcii de capăt.**
- 16, 17 **Fixați obturatorile folosind șuruburi și piulițe (M8×16, 16 buc./obturator).**
- 16, 17, 20 **Conectați obturatorile unele la celelalte folosind șuruburi, șaibe și piulițe (M8×16).**
Instalați câte două șaibe M10 pe fiecare dintre cele două șuruburi dintre obturatoare.
- 25 (2.) **Fixați benzi de etanșare pe flanșele de capăt ale plăcii de capăt (piesele 2 îmbinate).**
Fixați benzile de etanșare pe interiorul rândului de orificii pentru șuruburi de pe flanșe (a se vedea schița detaliată 1).

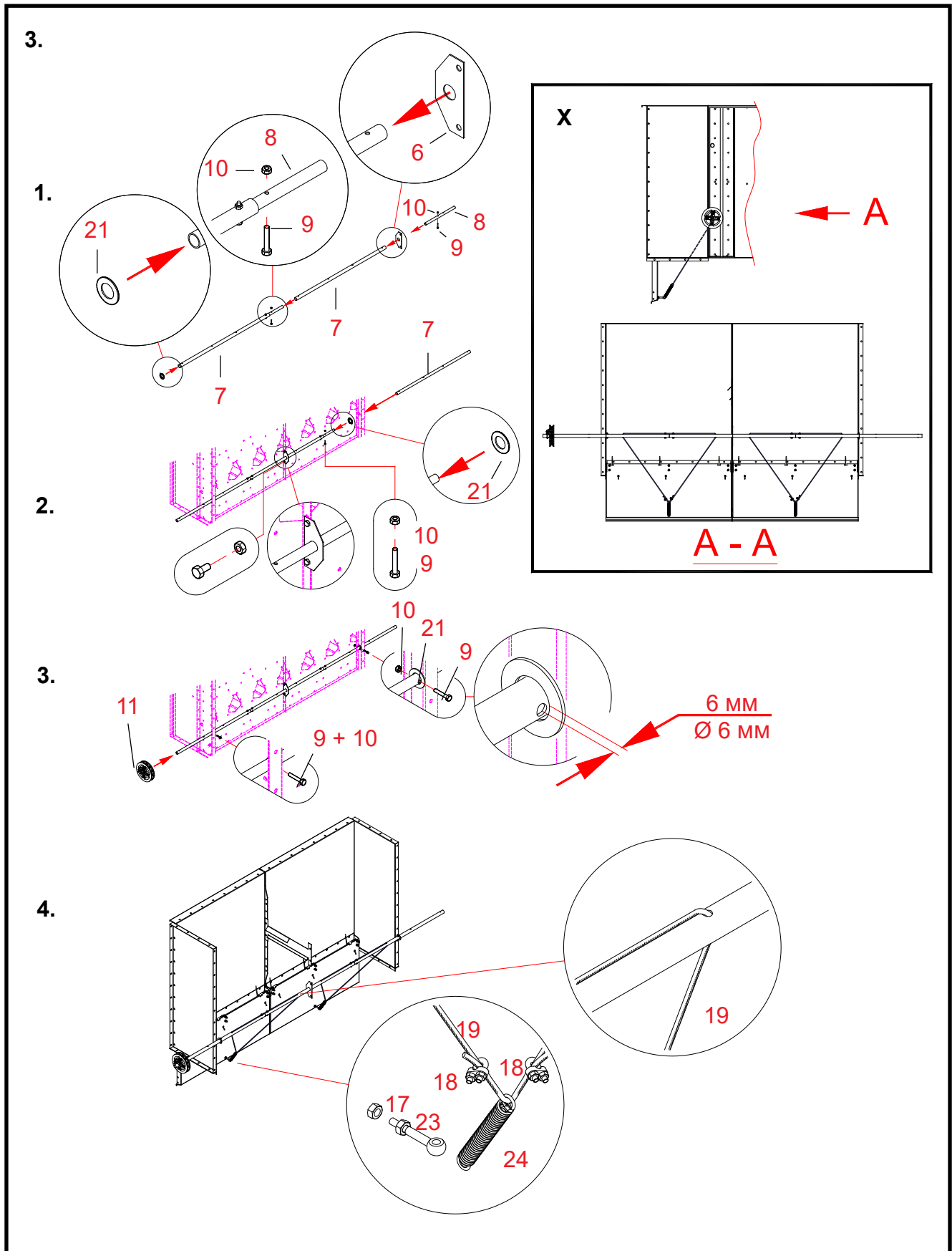
2. Fixarea pe secțiune a plăcilor laterale ale capătului canalului de aer

- 25 (3.) **Fixați benzi de etanșare pe flanșele de fixare ale plăcilor laterale (piesele 1) care vor fi fixate pe secțiunea de uscare.**
Fixați benzile de etanșare pe interiorul rândurilor de orificii pentru șuruburi.
- 1 **Lipiți plăcile laterale de capetele secțiunii.**
Procedați cu atenție pentru a nu deteriora benzile de etanșare în timp ce instalați plăcile laterale.
- 16, 17 **Fixați plăcile laterale folosind șuruburi și piulițe (M8×16, 11 buc./placă laterală).**
Nu strângeți complet șuruburile, pentru a putea îndrepta ulterior capătul canalului de aer.
- (1) **Introduceți ansamblul realizat în etapa 1 între plăcile laterale.**
Procedați cu atenție pentru a nu deteriora benzile de etanșare în timp ce deplasați ansamblurile.
- 16, 17 **Fixați ansamblul realizat în etapa 1 folosind șuruburi și piulițe (M8×16, 11 + 11 buc.).**
- 16, 17 **Fixați suportul drept pentru capătul canalului de aer pe secțiune folosind șuruburi și piulițe (M8×16, 2 buc.).**
Consultați schița detaliată 3. Nu strângeți complet șuruburile, pentru a putea îndrepta ulterior capătul canalului de aer.

Instalați colțarele (piesele 5) numai dacă acest ansamblu reprezintă partea de jos a capătului canalului de aer din uscător.

- 25 (4.) **Fixați benzi de etanșare pe flanșele colțarelor (piesele 5).**
Fixați benzi de etanșare pe interiorul rândurilor de orificii pentru șuruburi (a se vedea schița 2).
- 5 **Fixați colțarele pe flanșele inferioare ale ambelor plăci laterale.**
- 16, 17 **Fixați colțarele folosind șuruburi și piulițe (M8×16, 4 + 4 buc.).**
- * **Verificați îmbinările și forma dreptunghiulară a capătului canalului de aer. Strângeți toate șuruburile.**

>>>

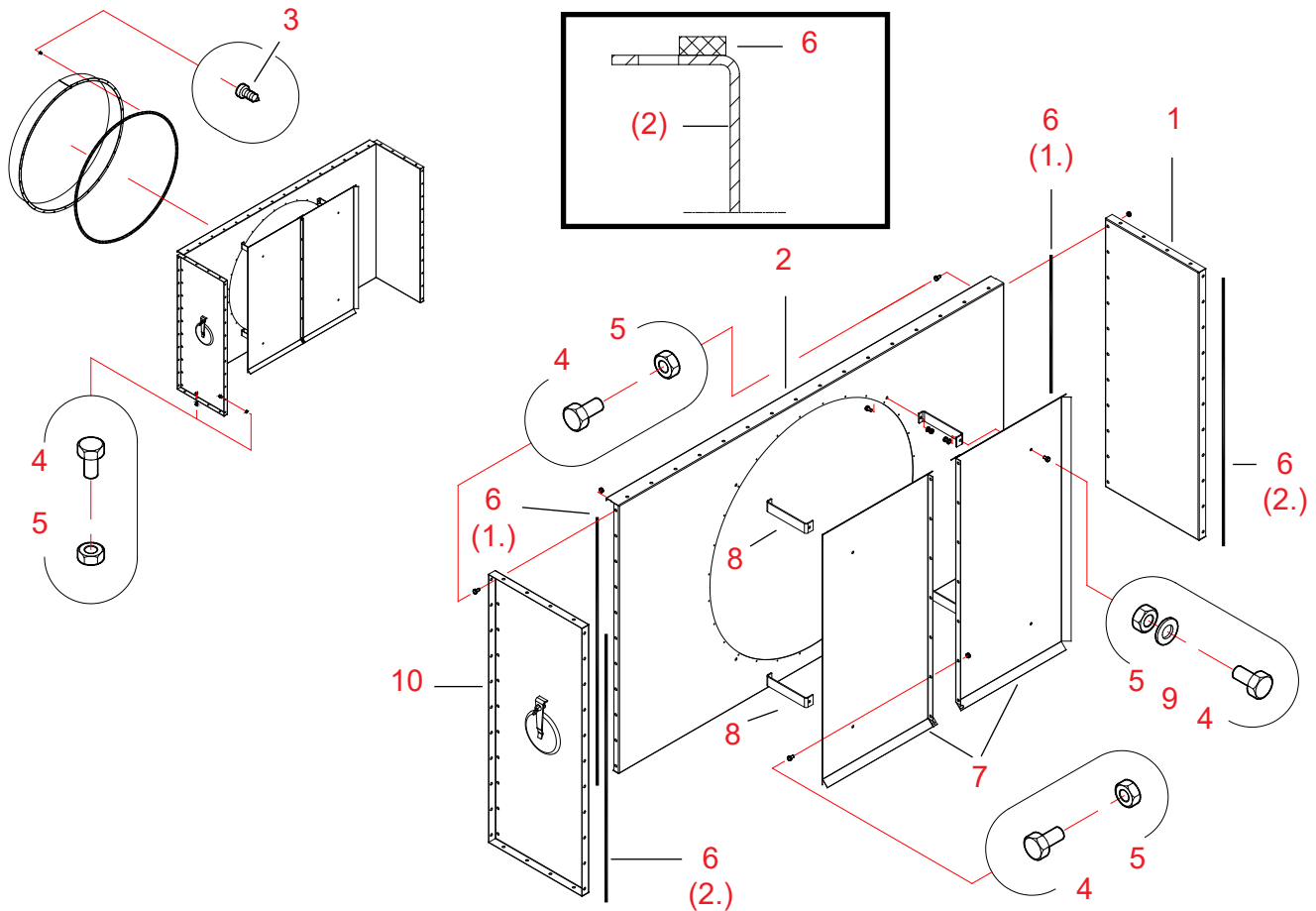


3. Instalarea arborelui de acționare a obturatorilor

- Piese Numerotarea etapelor lucrării utilizează numerele de referință din schița pieselor de schimb A70737 pentru capătul de canal de aer.
- Fig. 1.
- 8 **Conectați cele două conducte (piesele 7) utilizând conducta de extensie.**
- 9, 10 **Fixați îmbinarea folosind două șuruburi și piulițe Nyloc (M6×35).**
- 6 **Introduceți pe conductă inelul de ghidare a arborelui.**
- 8 **Conectați o altă conductă de extensie la același capăt al conductei arborelui la care ați introdus inelul de ghidare.**
- 9, 10 **Fixați conducta de extensie folosind șuruburi și piulițe Nyloc (M6×35).**
- 21 **Introduceți șaiba (D45/25,5) pe conductă, la celălalt capăt al acesteia.**
- Fig. 2.
- (1) **Introduceți arborele, asamblat conform schiței 1, în orificiile inferioare de Ø 25,5 mm de pe plăcile laterale ale secțiunii.**
Scoateți cele două șuruburi de la îmbinarea centrală a plăcilor de capăt ale secțiunii, de la inelele de ghidare. Lipiți inelul de ghidare de flanșele plăcilor de capăt și reintroduceți șuruburile.
- 21 **Introduceți o altă șaibă (D45/25,5) pe conducta arborelui.**
- 7 **Introduceți cea de-a treia conductă prin placa laterală și piciorul secțiunii, până la conducta de extensie a arborelui asamblat.**
- 9, 10 **Fixați îmbinarea conductei arborelui folosind șurubul și piulița Nyloc (M6×35).**
- Fig. 3.
- * **Centrați conducta arborelui în raport cu flanșele laterale ale secțiunii.**
- * **Lipiți șaibele (piesele 21) de flanșele laterale ale secțiunii.**
- * **Realizați câte un orificiu de Ø 6 mm prin conducta arborelui, la distanța de 6 mm de suprafața fiecăreia dintre șaibe.**
- 9, 10 **Introduceți șuruburi în aceste orificii și fixați-le cu piulițe Nyloc (M6×35).**
- 11 **Amplasați unitatea roții lanțului pe arborele de acționare a obturatorilor.**
Nu strângeți complet în acest moment piulițele colierelor cu șurub în U.
- * **Instalați capătul canalului de aer în secțiune urmând instrucțiunile de la punctul „Conectarea capătului asamblat al canalului de aer la secțiunea de uscare”.**
- Fig. 4.
- 17, 23 **Fixați câte un inel cu ureche pe cele două obturatoare. Fixați inelele cu câte două piulițe (M8).**
- 24 **Introduceți un arc de rapel prin ambele șuruburi cu ureche.**
- 19 **Instalați firele de acționare a obturatorilor.**
Introduceți firul prin cele două orificii din arbore și ochiul arcului de rapel pentru a realiza o buclă triunghiulară. (Imaginea X)
- 18 **Amplasați inele de fixare a firului pe ambele părți ale ochiului arcului de rapel.**
- * **Tăiați firul la distanța de cca 30 mm de inelul de fixare.**

Capătul canalului de aer 0,5 2W (A71211) – piesa centrală S, Ø 1000 mm

Piese de schimb



20060921

Ref.	Nr. piesă	Denumire 1	Denumire 2	Nr. buc.	Nr. schiță	Greutate	Grup
1	A70635	CAPĂT CANAL AER WM06 0,5	PLACĂ LATERALĂ	1	A70635	7,52	3000
2	A71207	CAPĂT CANAL AER WM06	ATAȘAMENT ȘURUB CAPĂT D1000	1	A71207-B	19,34	3000
3	107720	ȘURUB AUTOFILETANT CU CAP HEXAGONAL	4,8×13 ZN	28		0	2010
4	101810	ȘURUB CU CAP HEXAGONAL ZN 8,8	8×16 AM DIN933	84		0	2010
5	110540	PIULIȚĂ ZN 8 M8	DIN934	84		0	2010
6	115570	BANDĂ ETANȘARE	4×10 MAPA	11		0	2600
7	A71337	CAPĂT CANAL AER WM06	PLACĂ DEFLECTOARE 1/2	2	A71337	7,65	3000
8	A71231	CAPĂT CANAL AER WM06	CONECTARE PLACĂ DEFLECTOARE	4	A71231	0,3	3000
9	111540	ȘAIBĂ ZN	M8 DIN125	8		0	2010
10	A71401	CONDUCTĂ DE AER WM06 0,5	TRAPĂ CURĂȚARE PLACĂ LATERALĂ	1	A71401	7,89	3000



Asamblarea capătului canalului de aer A71211

1. Asamblarea plăcilor de capăt pentru capătul canalului de aer

Piese Numerotarea etapelor lucrării utilizează numerele de referință din schița pieselor de schimb A71211 pentru capătul de canal de aer.

Vă recomandăm să asamblați capătul canalului de aer pe o suprafață dreaptă. Astfel, vă veți asigura că ansamblul canalului de aer este drept la rândul său.

- 8 Fixați consolele plăcii de dispersie la orificiile pentru șuruburi de pe placa de capăt.
- 7 Fixați plăcile de dispersare pe console.
- 4, 5, 9 Fixați plăcile de dispersare și consolele folosind șuruburi și piulițe (M8×16, 4 + 4 buc.).
- 4, 5 Fixați plăcile de dispersie una la cealaltă folosind șuruburi și piulițe (M8×16, 7 buc.).
- 6 (1.) Fixați benzi de etanșare pe flanșele de capăt ale ansamblului plăcilor de capăt.
Fixați benzile de etanșare pe interiorul rândurilor de orificii pentru șuruburi de pe flanșe (a se vedea schița detaliată).

2. Asamblarea capătului canalului de aer

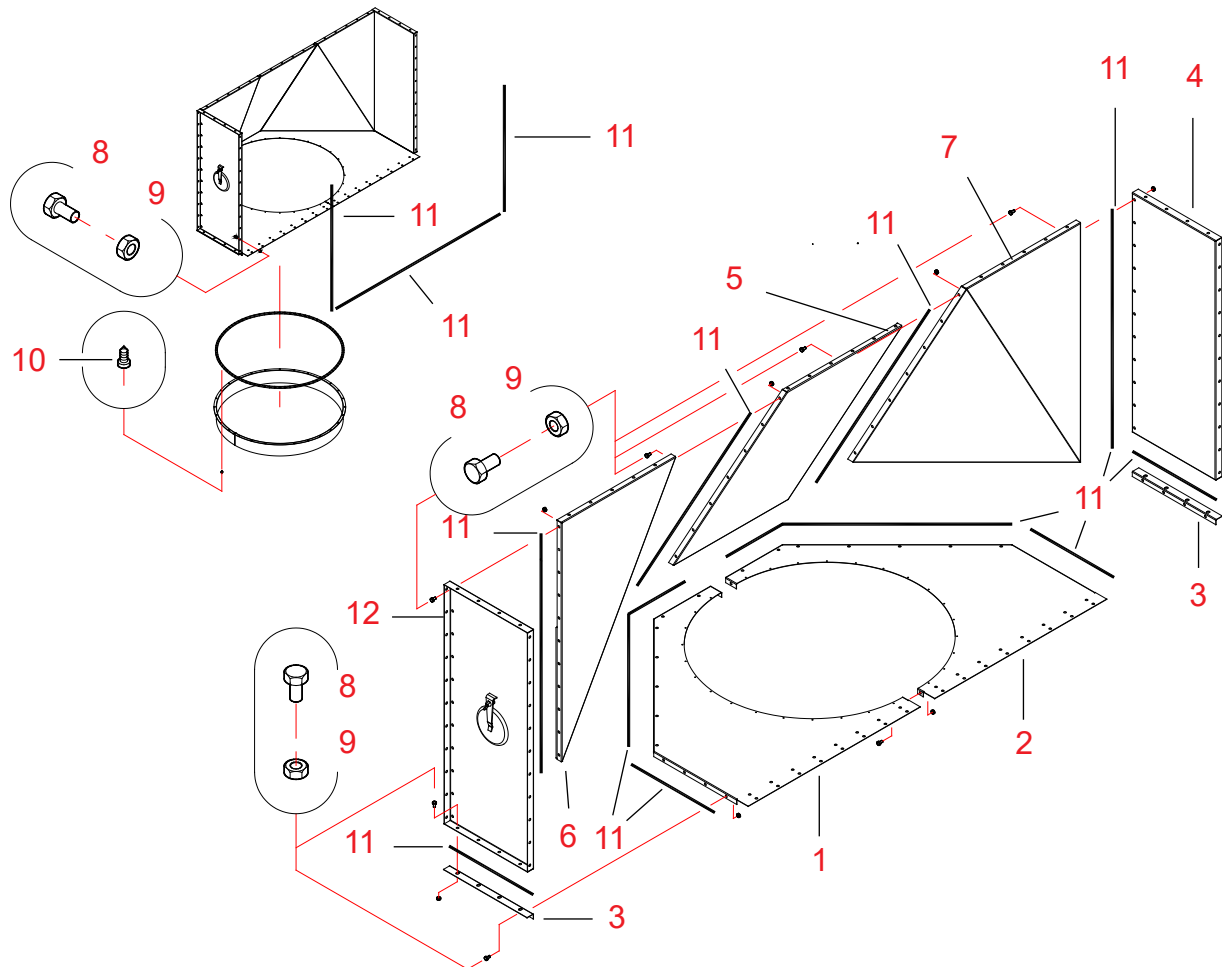
- 6 (2.) Fixați benzi de etanșare pe flanșele de capăt ale plăcilor laterale (piesele 1 și 10).
Fixați benzile de etanșare pe interiorul rândurilor de orificii pentru șuruburi de pe flanșe (a se vedea schița detaliată).
- 1, 10 Lipiți plăcile laterale de capetele secțiunii.
Procedați cu atenție pentru a nu deteriora benzile de etanșare în timp ce instalați plăcile laterale.
- 4, 5 Fixați plăcile laterale folosind șuruburi și piulițe (M8×16, 11 buc./placă laterală).
Nu strângeți complet șuruburile, pentru a putea îndrepta ulterior capătul canalului de aer.
- (1) Introduceți ansamblul realizat în etapa 1 între plăcile laterale.
Procedați cu atenție pentru a nu deteriora benzile de etanșare în timp ce deplasați ansamblurile.
- 4, 5 Fixați ansamblul realizat în etapa 1 folosind șuruburi și piulițe (M8×16, 11 + 11 buc.).
Nu strângeți complet șuruburile, pentru a putea îndrepta ulterior capătul canalului de aer.

3. Instalarea racordului de conductă de aer (manșon de conductă Ø 1000 mm, adaptor 1000/800 mm sau 1000/630 mm)

- * Consultați punctul „Conectarea racordului conductei de aer la capătul canalului de aer”.
- 3 Fixați racordul la capătul canalului de aer folosind șuruburi autofiletante (4,8×13, 28 buc.).
- * Verificați îmbinările și forma dreptunghiulară a capătului canalului de aer. Strângeți toate șuruburile.

Capătul canalului de aer 0,5 2W (A71219) – piesa inferioară/ piesa superioară L, Ø 1000 mm

Piese de schimb



20060921

Ref.	Nr. piesă	Denumire 1	Denumire 2	Nr. buc.	Nr. schiță	Greutate	Grup
1	A71217	CAPĂT CANAL AER L WM06 0,5	OBTURATOR D1000 DR	1	A71217-A	6,23	3000
2	A71218	CAPĂT CANAL AER L WM06 0,5	OBTURATOR D1000 ST	1	A71218-A	6,23	3000
3	A70637	CAPĂT CANAL AER WM06 0,5	BANDĂ COLȚ	2	A70637-A	0,31	3000
4	A70635	CAPĂT CANAL AER WM06 0,5	PLACĂ LATERALĂ	1	A70635	7,52	3000
5	A71267	CAPĂT CANAL AER L WM06 0,5	CENTRU PIESĂ DIAGONALĂ D1000	1	A71267	10,92	3000
6	A71265	CAPĂT CANAL AER L WM06 0,5	PIESĂ DIAGONALĂ D1000 DREAPTA	1	A71265	11,93	3000
7	A71266	CAPĂT CANAL AER L WM06 0,5	PIESĂ DIAGONALĂ D1000 STÂNGA	1	A71266	11,93	3000
8	101810	ȘURUB CU CAP HEXAGONAL ZN 8,8	8×16 AM DIN933	114		0	2010
9	110540	PIULIȚĂ ZN 8 M8	DIN934	114		0	2010
10	107720	ȘURUB AUTOFILETANT CU CAP HEXAGONAL	4,8×13 ZN	28		0	2010
11	115570	BANDĂ ETANȘARE	4×10 MAPA	20		0	2600
12	A71401	CONDUCTĂ DE AER WM06 0,5	TRAPĂ CURĂȚARE PLACĂ LATERALĂ	1	A71401	7,89	3000

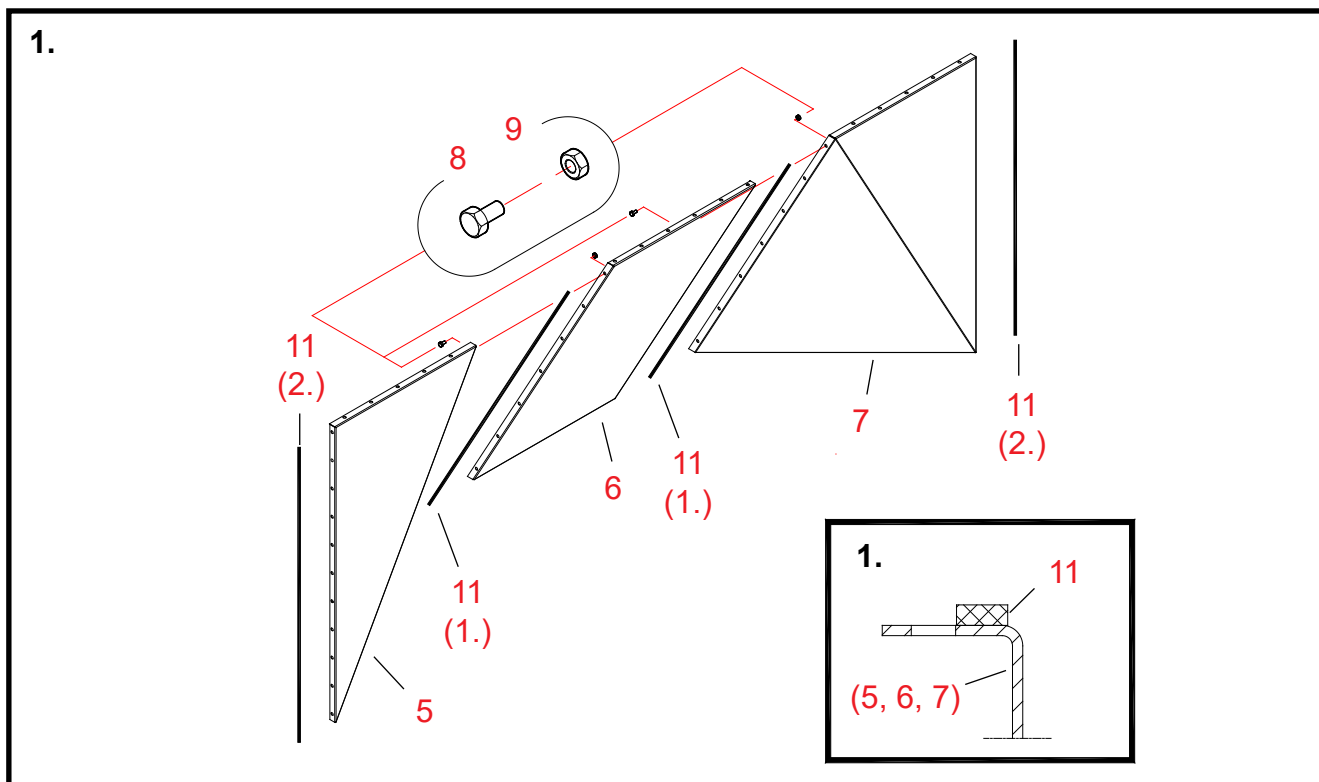
Asamblarea capătului canalului de aer A71219

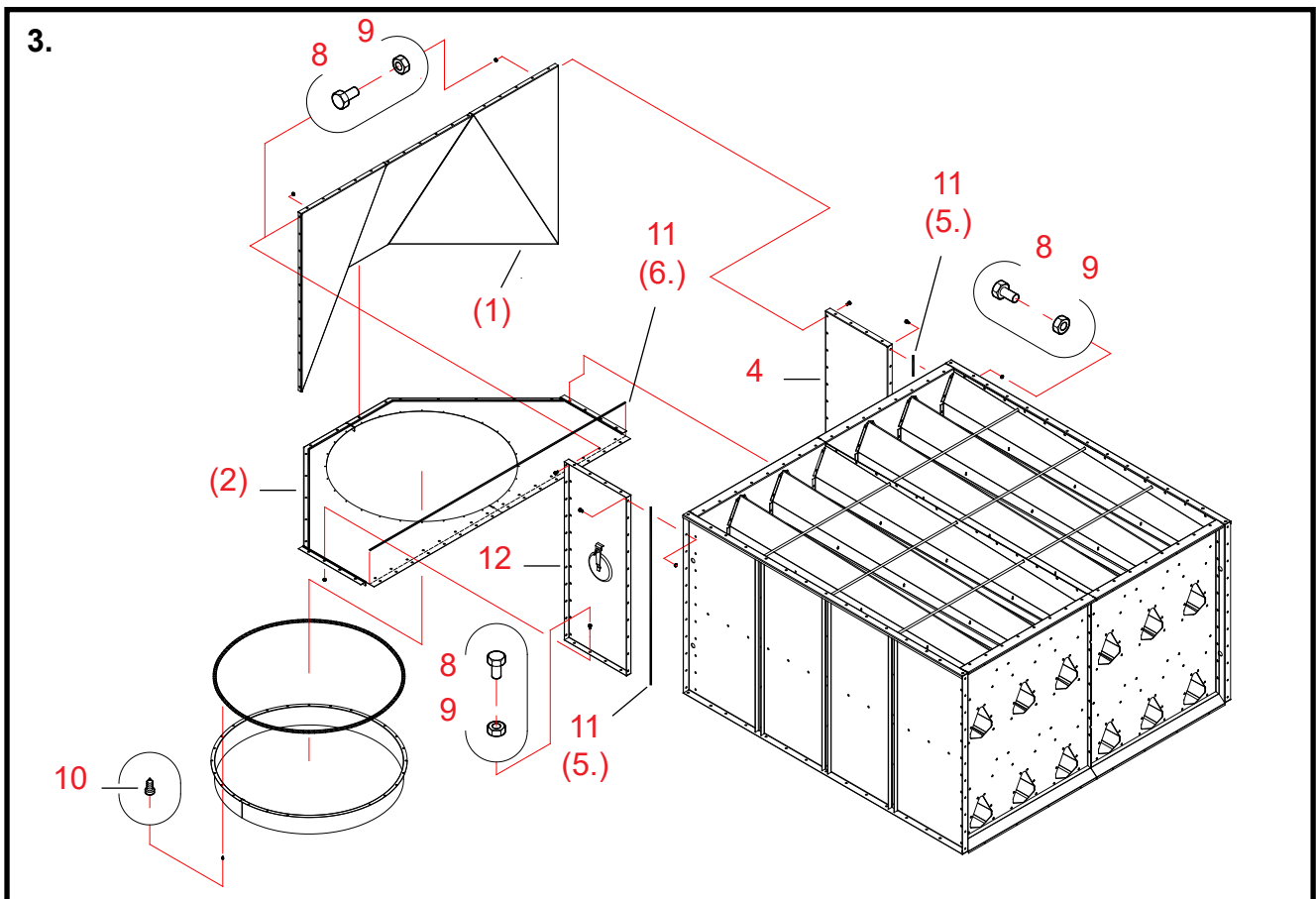
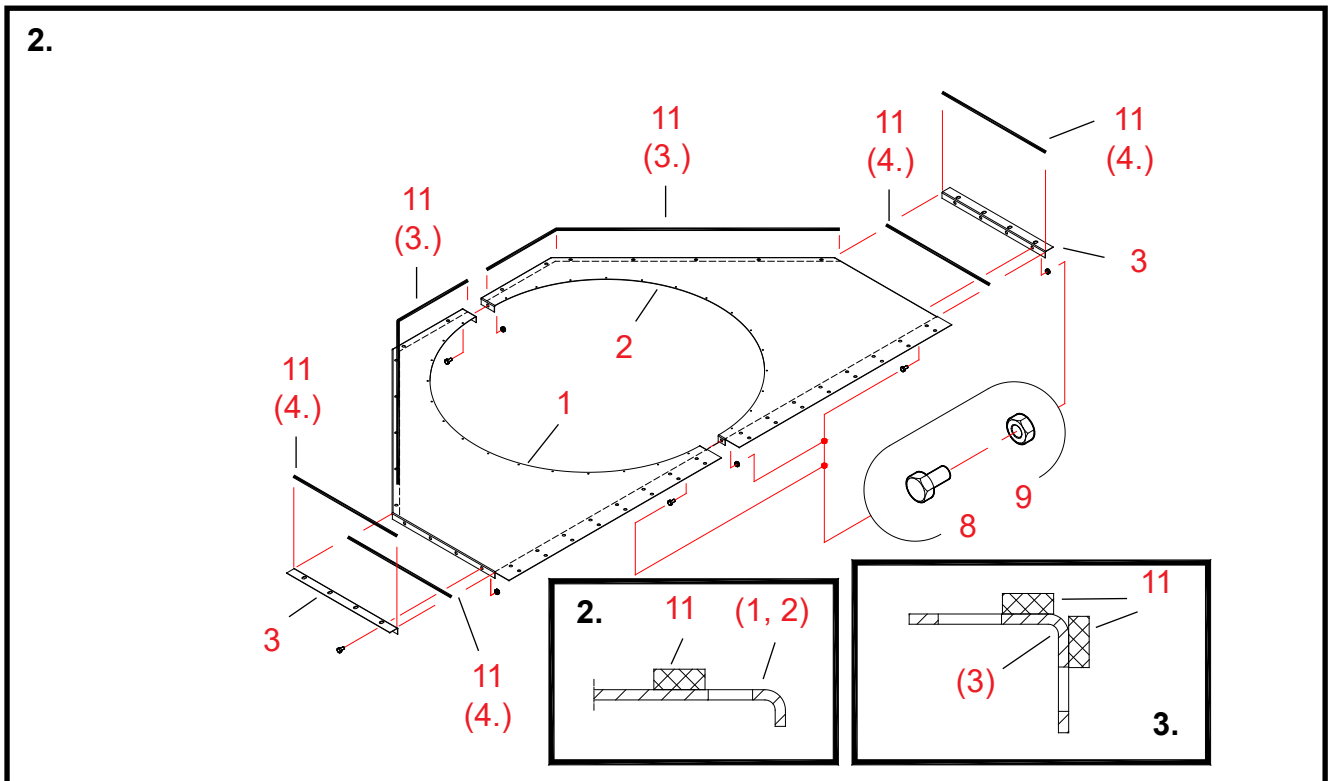
Vă recomandăm să asamblați capătul canalului de aer pe o suprafață dreaptă. Astfel, vă veți asigura că ansamblul canalului de aer este drept la rândul său.

1. Asamblarea plăcilor de capăt pentru capătul canalului de aer

- Piese Numerotarea etapelor lucrării utilizează numerele de referință din schița pieselor de schimb A71219 pentru capătul de canal de aer.
- 11 (1.) **Fixați benzi de etanșare pe ambele flanșe de capăt ale piesei centrale de la capătul diagonal (piesa 5).**
Fixați benzile de etanșare pe interiorul rândului de orificii pentru șuruburi de pe flanșe (a se vedea schița detaliată 1).
- 5, 6, 7 **Îmbinați piesa centrală și piesele laterale din dreapta și stânga ale capătului diagonal.**
Procedați cu atenție pentru a nu deteriora benzile de etanșare în timp ce îmbinați piesele.
- 8, 9 **Fixați îmbinările capătului diagonal (2 buc.) folosind șuruburi și piulițe (M8×16, 7 +7 buc.).**
Nu strângeți complet șuruburile, pentru a putea îndrepta ulterior capătul canalului de aer.
- 11 (2.) **Fixați benzi de etanșare pe flanșele de capăt ale ansamblului plăcilor de capăt, realizat în etapa 1.**
Fixați benzile de etanșare pe interiorul rândului de orificii pentru șuruburi de pe flanșe (a se vedea schița detaliată 1).

2. Asamblarea obturatorului pentru capătul canalului de aer







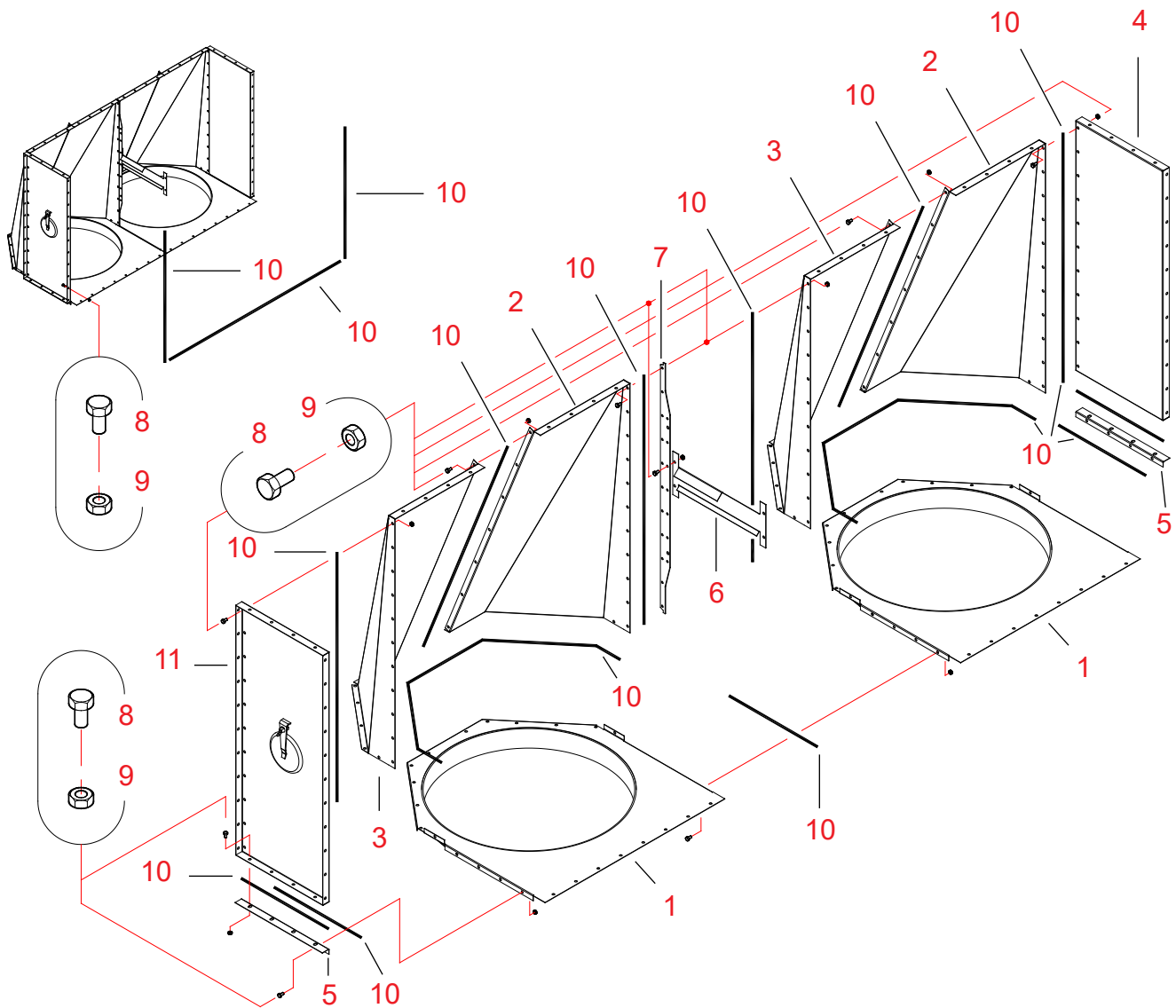
- 1, 2 **Conectați jumătățile obturatorului.**
- 8, 9 **Fixați îmbinările (2 buc.) plăcilor obturatorului folosind șuruburi și piulițe (M8×16, 1 + 1 buc.).**
- 11 (3.) **Fixați benzi de etanșare pe suprafața superioară a obturatorului de pe piesa centrală și pe părțile laterale ale capătului diagonal.**
Fixați benzile de etanșare pe interiorul rândului de orificii pentru șuruburi de pe flanșe (a se vedea schița detaliată 2).
- 11 (4.) **Fixați benzi de etanșare pe flanșele colțarelor (piesele 3).**
Fixați benzi de etanșare pe interiorul rândurilor de orificii pentru șuruburi (a se vedea schița 3).
- 3 **Fixați colțare pe flanșele de capăt ale plăcii obturatorului.**
- 8, 9 **Fixați colțarele (2 buc.) folosind șuruburi și piulițe (M8×16, 4 + 4 buc.).**

3. Asamblarea capătului canalului de aer

- 11 (5.) **Fixați benzi de etanșare pe flanșele plăcilor laterale (piesele 4 și 12).**
Fixați benzile de etanșare pe interiorul rândurilor de orificii pentru șuruburi.
- 4, 12 **Lipiți plăcile laterale de capătul secțiunii.**
Procedați cu atenție pentru a nu deteriora benzile de etanșare în timp ce instalați plăcile laterale.
- 8, 9 **Fixați plăcile laterale pe secțiune folosind șuruburi și piulițe (M8×16, 11 buc./placă laterală).**
Nu strângeți complet șuruburile, pentru a putea îndrepta ulterior capătul canalului de aer.
- 11 (6.) **Fixați o bandă de etanșare pe latura lungă a ansamblului montat în etapa 2.**
Fixați banda de etanșare pe interiorul rândului exterior de orificii pentru șuruburi.
- (2) **Introduceți ansamblul realizat în etapa 2 sub marginea secțiunii.**
Aliniați rândul exterior de orificii pentru șuruburi cu orificiile de pe secțiune.
Procedați cu atenție pentru a nu deteriora benzile de etanșare în timp ce deplasați ansamblurile.
- 8, 9 **Fixați piesa pe secțiune și pe plăcile laterale folosind șuruburi și piulițe (M8×16, 16 + 4 + 4 buc.).**
Nu strângeți complet șuruburile, pentru a putea îndrepta ulterior capătul canalului de aer.
- (1) **Așezați ansamblul realizat în etapa 1 pe ansamblul realizat în etapa 2, lipit de plăcile laterale.**
Procedați cu atenție pentru a nu deteriora benzile de etanșare în timp ce deplasați ansamblurile.
- 8, 9 **Fixați ansamblul realizat la etapa 1 folosind șuruburi și piulițe (M8×16, 14 + 11 + 11 buc.).**
Nu strângeți complet șuruburile, pentru a putea îndrepta ulterior capătul canalului de aer.
- * **Consultați punctul „Conectarea racordului conductei de aer la capătul canalului de aer”.**
Manșon de conductă Ø 1000 mm, adaptor 1000/800 mm sau 1000/630 mm.
- 10 **Fixați racordul la capătul canalului de aer folosind șuruburi autofiletante (4,8×13, 28 buc.).**
- * **Verificați îmbinările și forma dreptunghiulară a capătului canalului de aer. Strângeți toate șuruburile.**

Capătul canalului de aer 0,5 2W (A71410) – piesa inferioară/piesa superioară L, Ø 800 mm

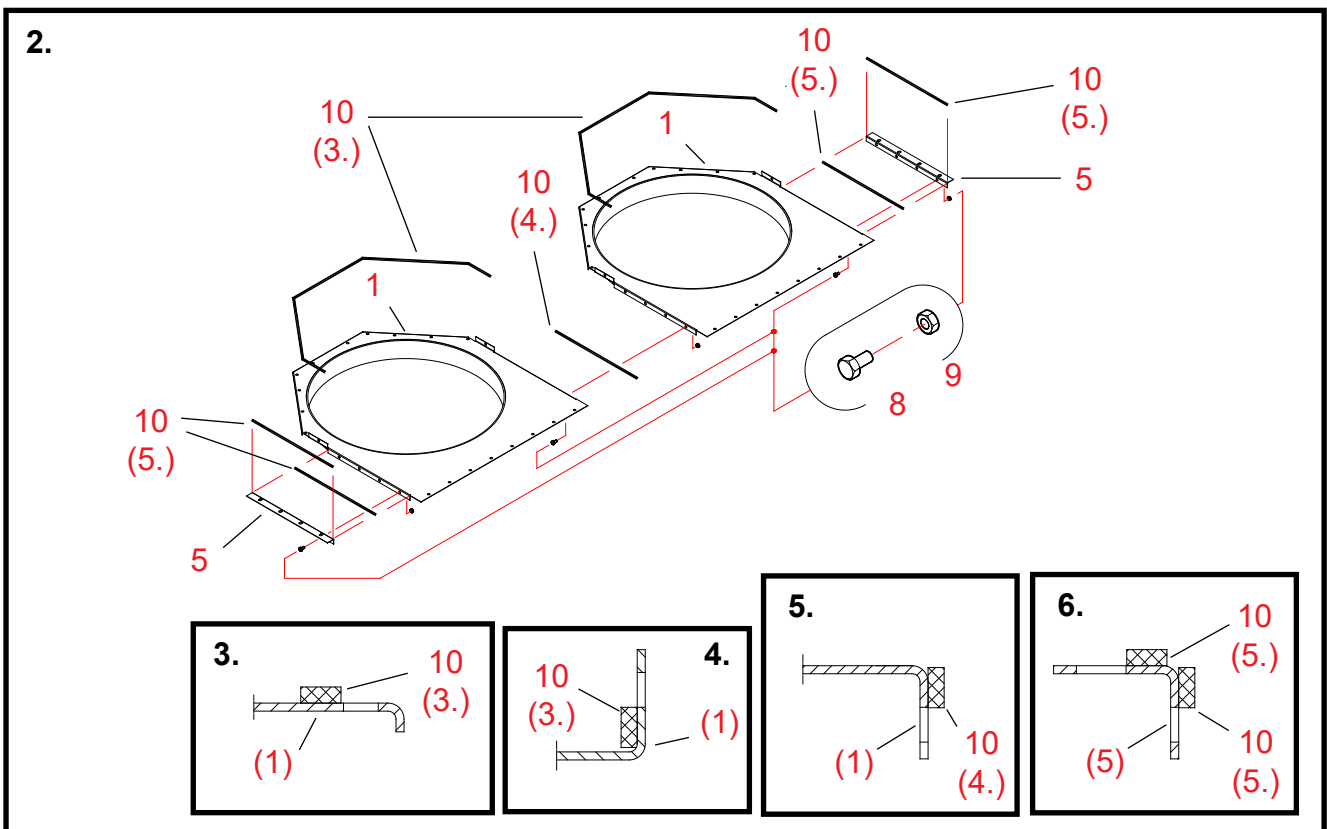
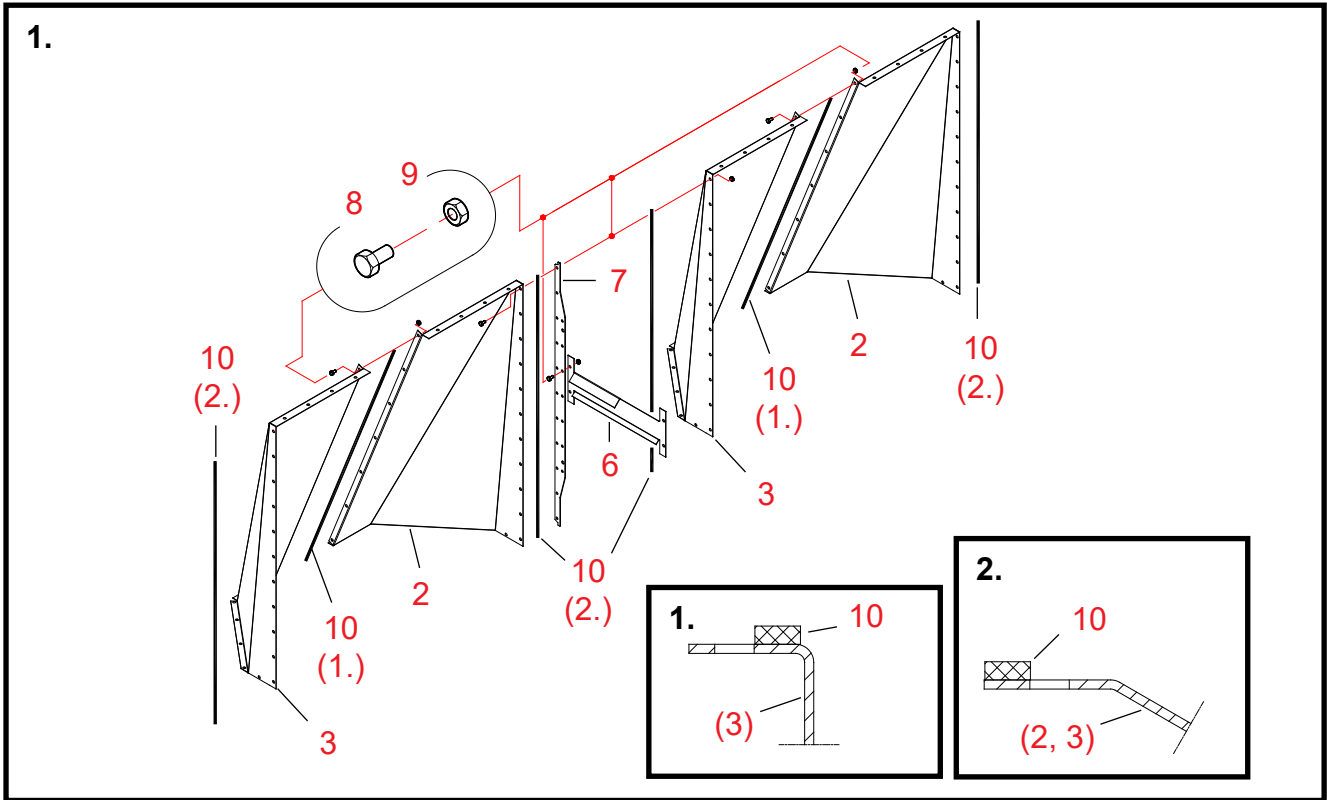
Piese de schimb





20060921

Ref.	Nr. piesă	Denumire 1	Denumire 2	Nr. buc.	Nr. schiță	Greutate	Grup
1	A70630	CONDUCTĂ DE AER WM06 0,5	PIESĂ UNICĂ V D800	2	A70630	5,33	3000
2	A70609	CAPĂT CANAL AER L WM06 0,5	PIESĂ UNICĂ D800 STÂNGA	2	A70609	9,75	3000
3	A70610	CAPĂT CANAL AER L WM06 0,5	PIESĂ UNICĂ D800 DREAPTA	2	A70610	9,75	3000
4	A70635	CAPĂT CANAL AER WM06 0,5	PLACĂ LATERALĂ	2	A70635	7,52	3000
5	A70637	CAPĂT CANAL AER WM06 0,5	BANDĂ COLȚ	2	A70637-A	0,31	3000
6	A70660	CAPĂT CANAL AER WM06 0,5	SUPORT DREPT	1	A70660-A	0,77	3000
7	A70810	SECȚIUNEA SUPERIOARĂ WM06	SUPORTURI VERTICALE PL3	1	A70810-B	1,12	3000
8	101810	ȘURUB CU CAP HEXAGONAL ZN 8,8	8×16 AM DIN933	138		0	2010
9	110540	PIULIȚĂ ZN 8 M8	DIN934	138		0	2010
10	115570	BANDĂ ETANȘARE	4×10 MAPA	19		0	2600
11	A71401	CONDUCTĂ DE AER WM06 0,5	TRAPĂ CURĂȚARE PLACĂ LATERALĂ	1	A71401	7,89	3000





Asamblarea capătului canalului de aer A71410

*Vă recomandăm să asamblați capătul canalului de aer pe o suprafață dreaptă.
Astfel, vă veți asigura că ansamblul canalului de aer este drept la rândul său.*

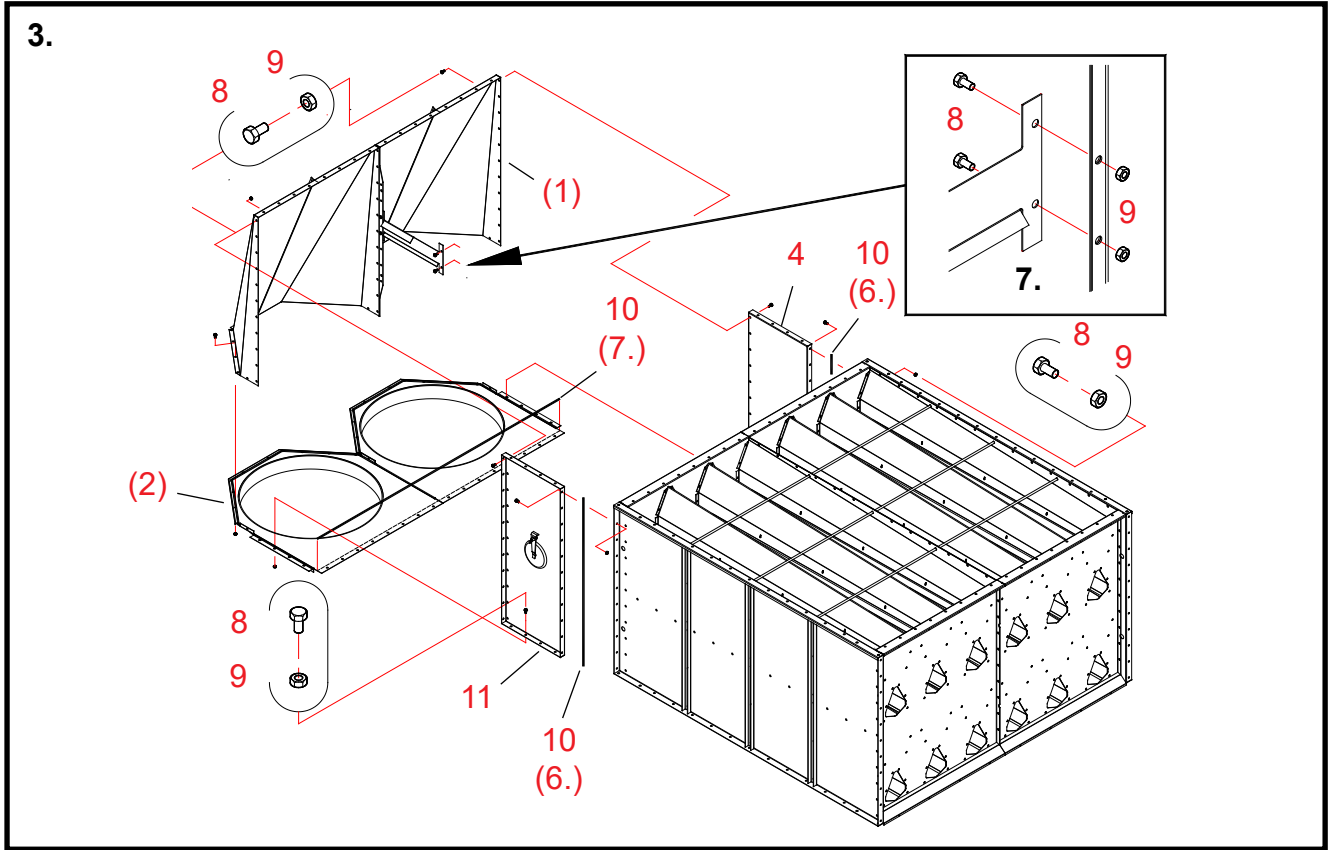
1. Asamblarea plăcilor de capăt pentru capătul canalului de aer

- Piese Numerotarea etapelor lucrării utilizează numerele de referință din schița pieselor de schimb A71410 pentru capătul de canal de aer.
- 10 (1.)** **Fixați benzi de etanșare pe flanșa centrală a jumătății din stânga a piesei diagonale (piesa 3).**
Fixați benzile de etanșare pe interiorul rândului de orificii pentru șuruburi de pe flanșe (a se vedea schița detaliată 1).
- 2, 3** **Realizați două ansambluri identice ale pieselor diagonale (din piesele 2 și 3).**
Procedați cu atenție pentru a nu deteriora benzile de etanșare în timp ce îmbinați piesele.
- 8, 9** **Fixați îmbinările centrale ale ansamblurilor pieselor diagonale folosind șuruburi și piulițe (M8×16, 7 + 7 buc.).**
Nu strângeți complet șuruburile, pentru a putea îndrepta ulterior capătul canalului de aer.
- 10 (2.)** **Fixați benzi de etanșare pe ambele flanșe de capăt ale ansamblurilor pieselor diagonale (piesele 2 + 3).**
Fixați benzile de etanșare pe interiorul rândurilor de orificii pentru șuruburi de pe flanșe (a se vedea schița detaliată 2).
- 7** **Amplasați suportul vertical între ansamblurile capătului diagonal.**
Procedați cu atenție pentru a nu deteriora benzile de etanșare în timp ce instalați suportul vertical.
- 8, 9** **Fixați ansamblurile capătului diagonal și suportul vertical folosind șuruburi și piulițe (M8×16, 11 buc.).**
Nu strângeți complet șuruburile, pentru a putea îndrepta ulterior capătul canalului de aer.
- 6** **Instalați suportul drept al capătului canalului de aer în suportul vertical (piesa 7).**
Căutați în schiță poziția corectă a suportului.
- 8, 9** **Fixați suportul folosind șuruburi și piulițe (M8×16, 2 buc.).**

2. Asamblarea obturatorului pentru capătul canalului de aer

- 10 (3.)** **Fixați benzi de etanșare pe suprafața superioară a plăcilor obturatorului (piesele 1), la capătul diagonal.**
Fixați benzile de etanșare pe interiorul rândului de orificii pentru șuruburi de pe flanșe (a se vedea schița detaliată 3).
Extindeți benzile de etanșare pe interiorul flanșelor verticale ale plăcii obturatorului (a se vedea schița detaliată 4).
- 10 (4.)** **Fixați o bandă de etanșare la îmbinarea centrală a obturatoarelor (pe un singur obturator).**
Fixați banda de etanșare pe interiorul rândului de orificii pentru șuruburi de pe flanșă (a se vedea schița detaliată 5).
- 1 + 1** **Lipiți flanșele centrale (piesele 1) ale plăcilor de capăt una de cealaltă.**
- 8, 9** **Fixați îmbinarea plăcilor folosind șuruburi și piulițe (M8×16, 4 buc.).**
Nu strângeți complet șuruburile, pentru a putea îndrepta ulterior capătul canalului de aer.
- 10 (5.)** **Fixați benzi de etanșare pe flanșele colțarelor (piesele 5).**
Fixați benzi de etanșare pe interiorul rândurilor de orificii pentru șuruburi (a se vedea schița 6).
- 5** **Fixați colțare pe flanșele de capăt ale plăcii obturatorului.**
- 8, 9** **Fixați colțarele (2 buc.) folosind șuruburi și piulițe (M8×16, 4 + 4 buc.).**

3. Asamblarea capătului canalului de aer



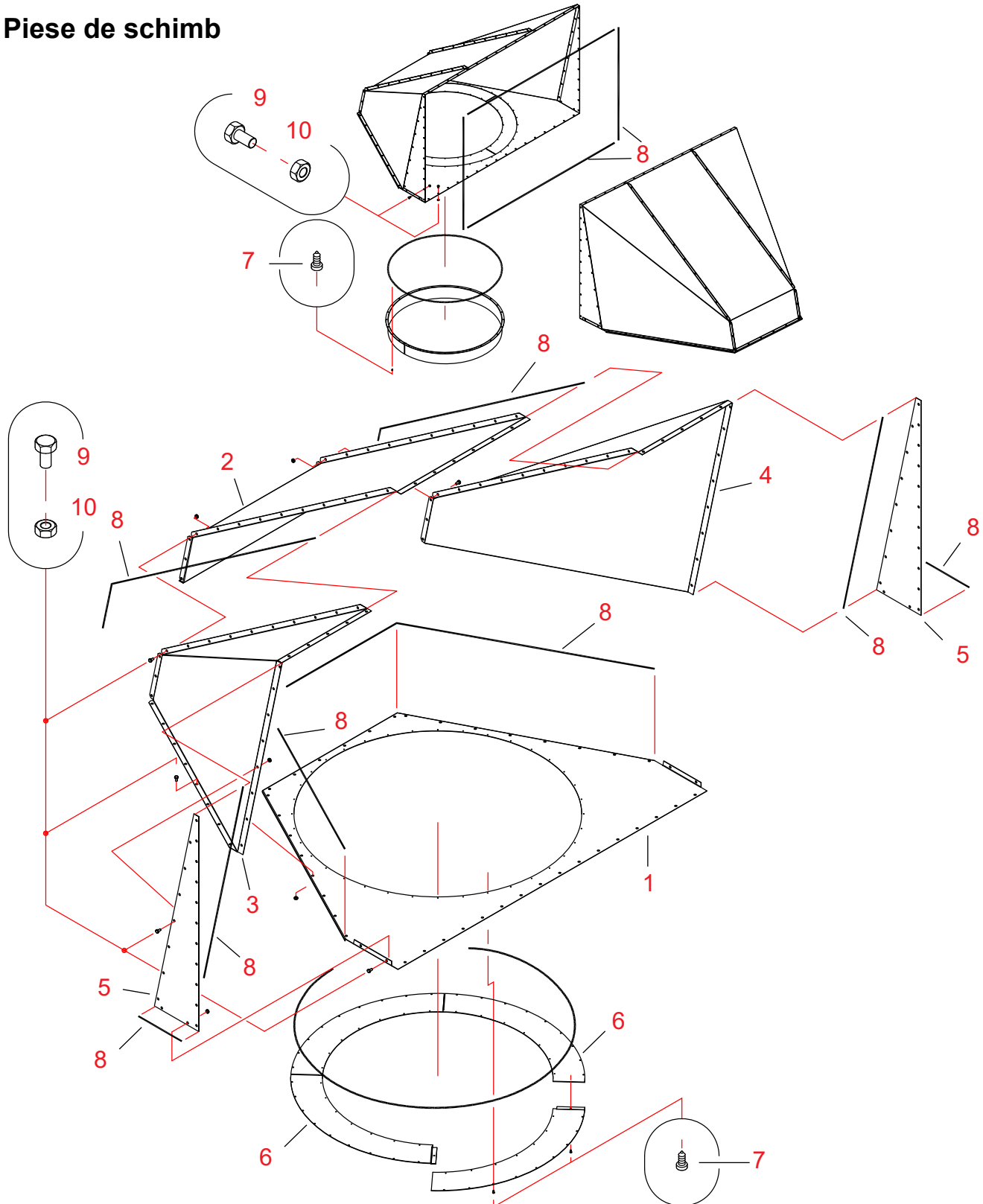


- 10 (6.) **Fixați benzi de etanșare pe flanșele plăcilor laterale (piesele 4 și 11).**
Fixați benzile de etanșare pe interiorul rândurilor de orificii pentru șuruburi.
- 4, 11 **Lipiți plăcile laterale de capătul secțiunii.**
Procedați cu atenție pentru a nu deteriora benzile de etanșare în timp ce instalați plăcile laterale.
- 8, 9 **Fixați plăcile laterale pe secțiune folosind șuruburi și piulițe (M8×16, 11 buc./placă laterală).**
Nu strângeți complet șuruburile, pentru a putea îndrepta ulterior capătul canalului de aer.
- 10 (7.) **Fixați o bandă de etanșare pe latura lungă a ansamblului montat în etapa 2.**
Fixați benzile de etanșare pe interiorul rândului de orificii pentru șuruburi.
- (2) **Mutați ansamblul realizat în etapa 2 sub marginea secțiunii.**
Aliniați rândul de orificii pentru șuruburi cu orificiile din secțiune.
Procedați cu atenție pentru a nu deteriora benzile de etanșare în timp ce deplasați ansamblurile.
- 8, 9 **Fixați piesa pe secțiune și pe plăcile laterale folosind șuruburi și piulițe (M8×16, 16 + 4 + 4 buc.).**
Nu strângeți complet șuruburile, pentru a putea îndrepta ulterior capătul canalului de aer.
- (1) **Așezați ansamblul realizat în etapa 1 pe ansamblul realizat în etapa 2, lipit de plăcile laterale.**
Procedați cu atenție pentru a nu deteriora benzile de etanșare în timp ce deplasați ansamblurile.
- 8, 9 **Fixați ansamblul realizat în etapa 1 la marginea inferioară a acestuia folosind șuruburi și piulițe (M8×16, 23 buc.).**
8, 9 **Fixați ansamblul realizat în etapa 1 la capetele acestuia folosind șuruburi și piulițe (M8×16, 11 + 11 buc.).**
8, 9 **Fixați suportul drept pentru capătul canalului de aer folosind șuruburi și piulițe (M8×16, 2 buc.).**
Consultați schița detaliată 7. Nu strângeți complet șuruburile, pentru a putea îndrepta ulterior capătul canalului de aer.
- * **Verificați îmbinările și forma dreptunghiulară a capătului canalului de aer. Strângeți toate șuruburile.**



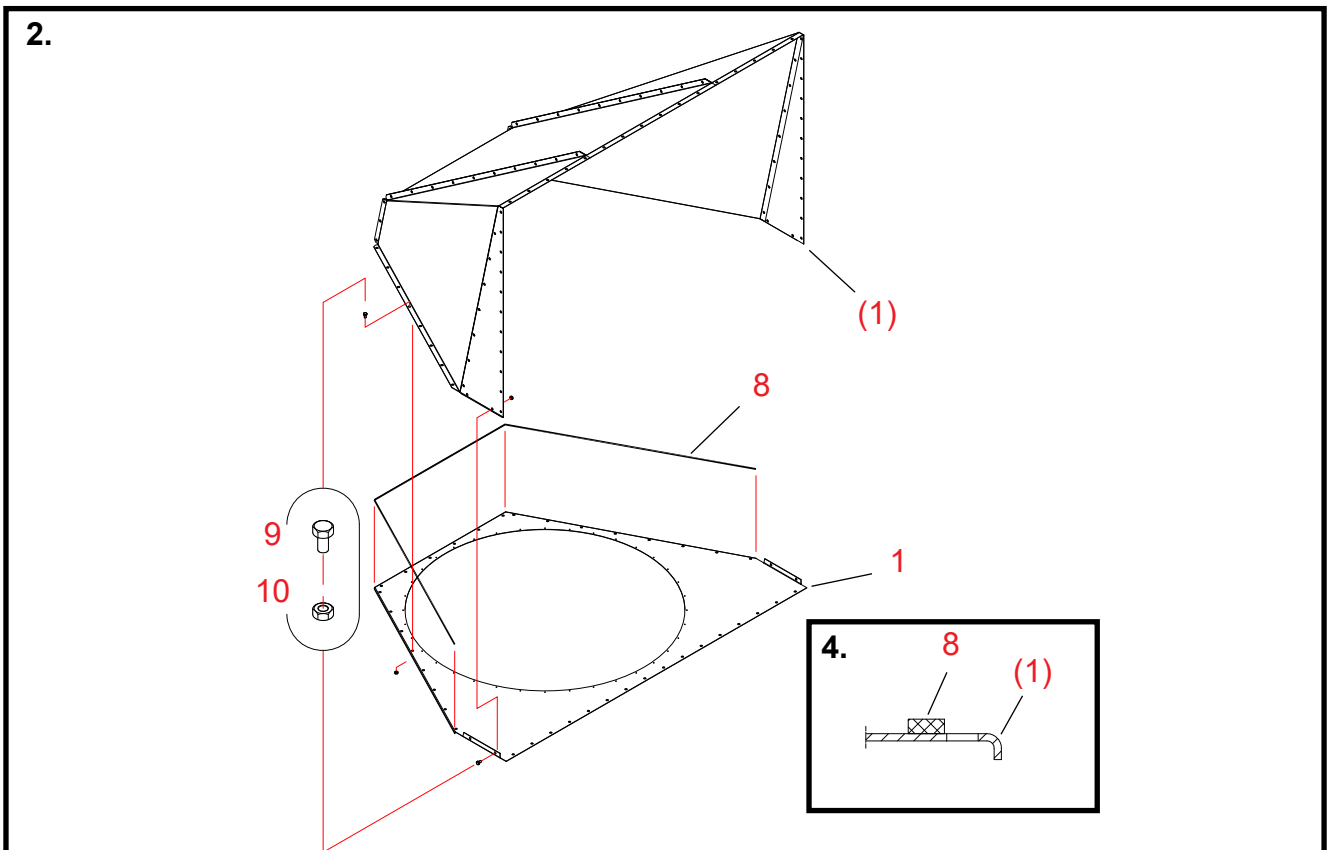
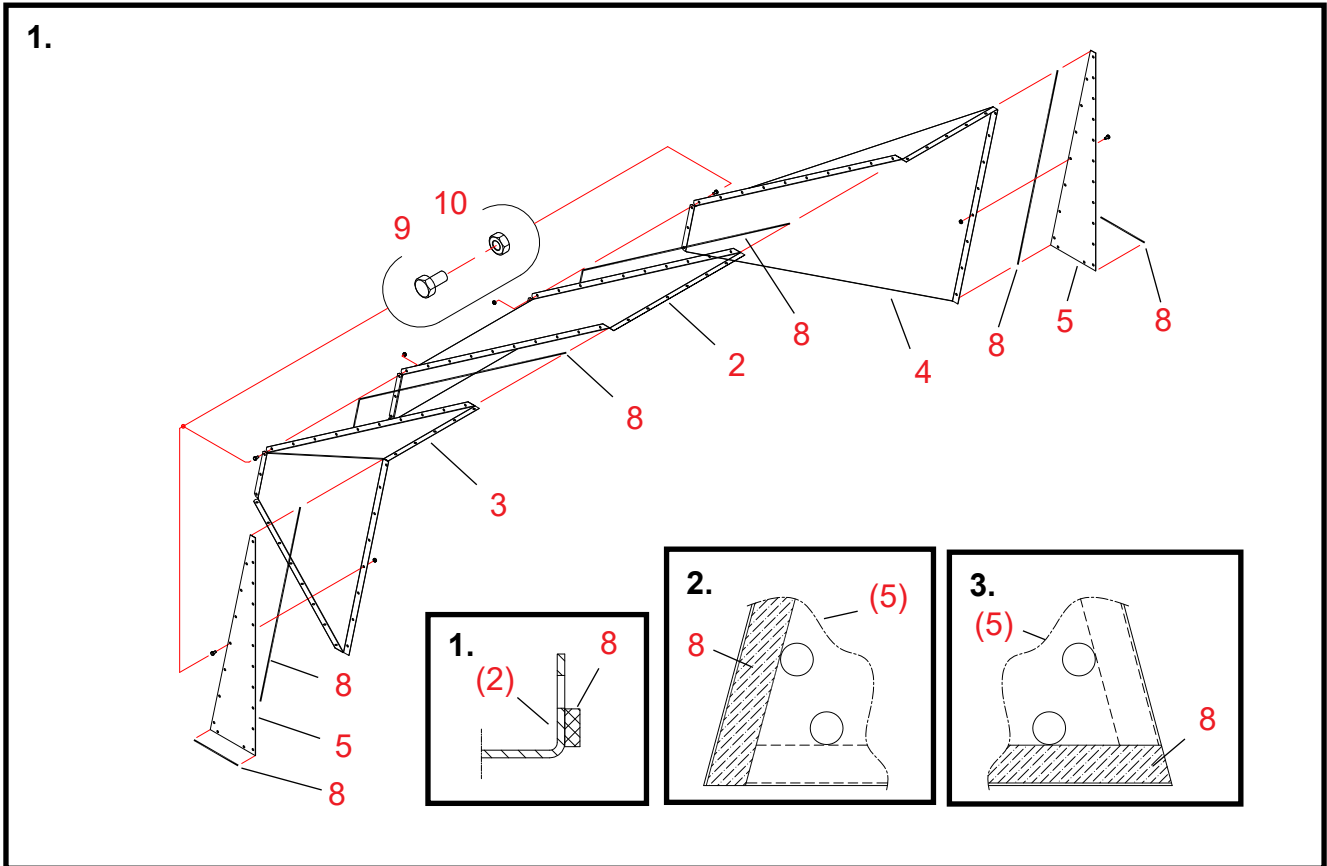
Capătul canalului de aer 2W/3W/4W (A71090) – piesa centrală L, ø 1250 / 1000 mm

Piese de schimb





Ref.	Nr. piesă	Denumire	Nr. buc.	Nr. schiță	Greutate	Grup
1	A71084	ICAPĂT CANAL AER OBTURATOR PIESĂ UNICĂ V D1250 WM06 L	1	A71084	10,1	3000
2	A71086	CAPĂT CANAL AER CENTRU PIESĂ UNICĂ D1250 WM06 L	1	A71086	18,6	3000
3	A71087	CAPĂT CANAL AER PIESĂ UNICĂ D1250 DREAPTA WM06 L	1	A71087	16,6	3000
4	A71088	CAPĂT CANAL AER PIESĂ UNICĂ D1250 STÂNGA WM06 L	1	A71088	16,6	3000
5	A71089	CAPĂT CANAL AER TRIUNGHI D1250 WM06 L	2	A71089	2,1	3000
6	A71254	CAPĂT CANAL AER 1/4 CERC D1250/1000 WM06	4	A71254	2,0	3000
7	107720	ȘURUB AUTOFILETANT CU CAP HEXAGONAL 4,8X13 ZN	72			2010
8	115570	BANDĂ ETANȘARE 4X8 EKO-40	24			2600
9	101810	ȘURUB CU CAP HEXAGONAL ZN 8.8 8X16 AM DIN933	126			2010
10	110540	PIULIȚĂ M8 ZN 8 DIN934	126			2010





Asamblarea capătului canalului de aer A71090

Vă recomandăm să asamblați capătul canalului de aer pe o suprafață dreaptă. Astfel, vă veți asigura că ansamblul canalului de aer este drept la rândul său.

1. Asamblarea plăcilor de capăt pentru capătul canalului de aer

(Consultați schița de la pagina anterioară.)

- Piese Numerotarea etapelor lucrării utilizează numerele de referință din schița pieselor de schimb A71090 pentru capătul de canal de aer.
- 8 **Fixați benzi de etanșare pe ambele flanșe de capăt ale piesei centrale de la capătul diagonal (piesa 2).**
Fixați benzile de etanșare pe interiorul rândului de orificii pentru șuruburi de pe flanșe (a se vedea schița detaliată 1 de pe pagina anterioară).
- 2, 3, 4 **Îmbinați piesa centrală și piesele laterale din dreapta și stânga ale capătului diagonal.**
Procedați cu atenție pentru a nu deteriora benzile de etanșare în timp ce îmbinați piesele.
- 9, 10 **Fixați îmbinările capătului diagonal (2, 3 și 4) folosind șuruburi și piulițe (M8×16, 11 + 11 buc.).**
Nu strângeți complet șuruburile, pentru a putea îndrepta ulterior capătul canalului de aer.
- 8 **Fixați benzi de etanșare lungi pe laturile cu 7 orificii ale plăcilor triunghiulare (piesele 5).**
Fixați benzile de etanșare pe marginea plăcilor, pe exteriorul rândurilor de orificii pentru șuruburi (a se vedea schița detaliată 2 de la pagina anterioară).
Rețineți că trebuie să obțineți o placă cu orientare pe dreapta și una cu orientare pe stânga, respectiv să amplasați benzile de etanșare pe părți opuse ale plăcilor.
Placa triunghiulară care va fi fixată pe partea stângă a capătului diagonal este prezentată în schița detaliată 2.
- 8 **Fixați benzi de etanșare scurte pe laturile cu 2 orificii ale plăcilor triunghiulare (piesele 5).**
Fixați benzile de etanșare pe marginea plăcilor, pe exteriorul rândurilor de orificii pentru șuruburi (a se vedea schița detaliată 3 de la pagina anterioară).
Rețineți că benzile de etanșare scurte vor fi fixate pe alte laturi ale plăcilor decât cele lungi.
Placa triunghiulară care va fi fixată pe partea stângă a capătului diagonal este prezentată în schița detaliată 3.
- 4 **Lipiți plăcile triunghiulare de capetele ansamblului capătului diagonal.**
Procedați cu atenție pentru a nu deteriora benzile de etanșare în timp ce instalați plăcile laterale.
- 9, 10 **Fixați plăcile triunghiulare folosind șuruburi și piulițe (M8×16, 7 buc./placă triunghiulară).**
Nu strângeți complet șuruburile, pentru a putea îndrepta ulterior capătul canalului de aer.

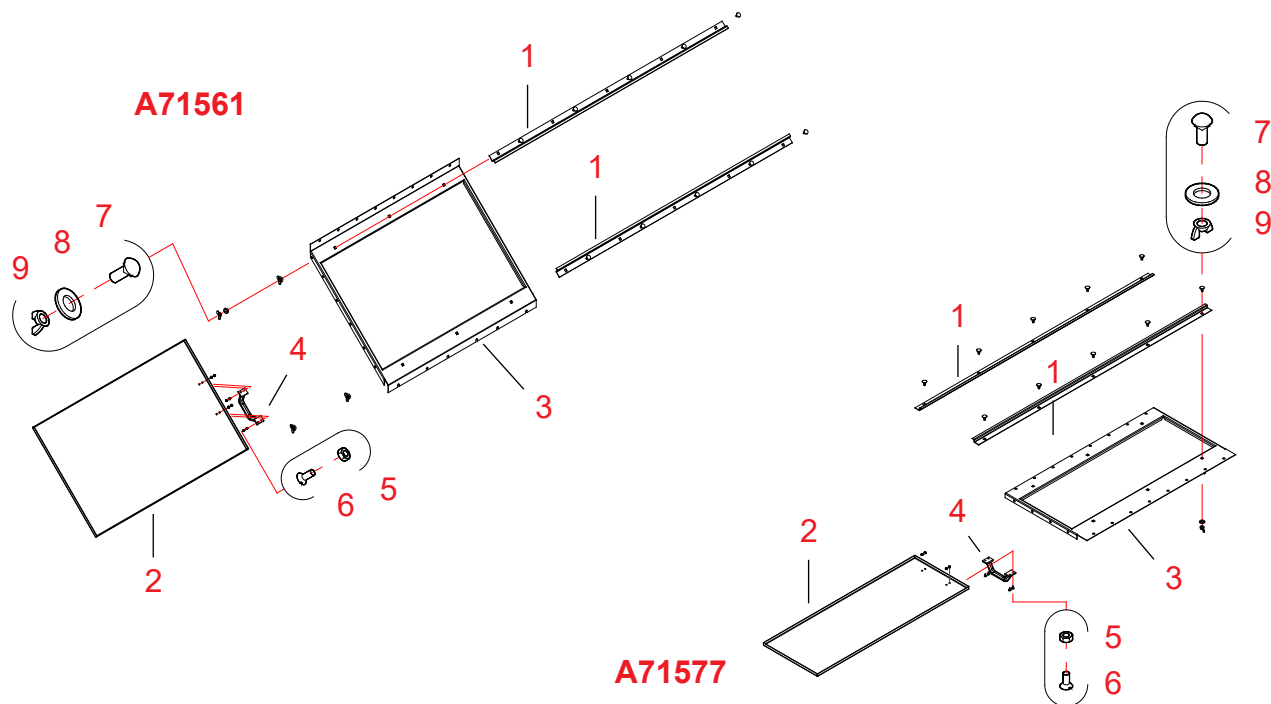
2. Asamblarea capătului canalului de aer

- 8 **Fixați benzi de etanșare pe suprafața superioară a obturatorului de pe piesa centrală și pe părțile laterale ale capătului diagonal.**
Fixați benzile de etanșare pe interiorul rândului de orificii pentru șuruburi de pe flanșe (a se vedea schița detaliată 4).
- 1 **Fixați placa obturatorului pe suprafața inferioară a capătului diagonal, asamblat în etapa 1.**
Introduceți capetele inferioare ale plăcilor triunghiulare în flanșele verticale.
Procedați cu atenție pentru a nu deteriora benzile de etanșare în timp ce îmbinați piesele.
- 9, 10 **Fixați obturatorul la capătul diagonal și pe plăcile triunghiulare folosind șuruburi și piulițe (M8×16, 22 buc.).**
- * **Consultați punctul „Conectarea racordului conductei de aer la capătul canalului de aer”.**
Manșon de conductă Ø 1250 mm, manșon de conductă Ø 1000 mm, adaptor 1000/800 mm sau 1000/630 mm.
- 7 **Montați adaptorul (piesa 6) la capătul canalului de aer, utilizând șuruburile autofiletante (4,8 x 13, 28 bucăți).**
- * **Verificați îmbinările și forma dreptunghiulară a capătului canalului de aer. Strângeți toate șuruburile.**

Capătul canalului de aer 0,5 (A71561) – deschidere de aer de schimb în placa inferioară a capătului de retur

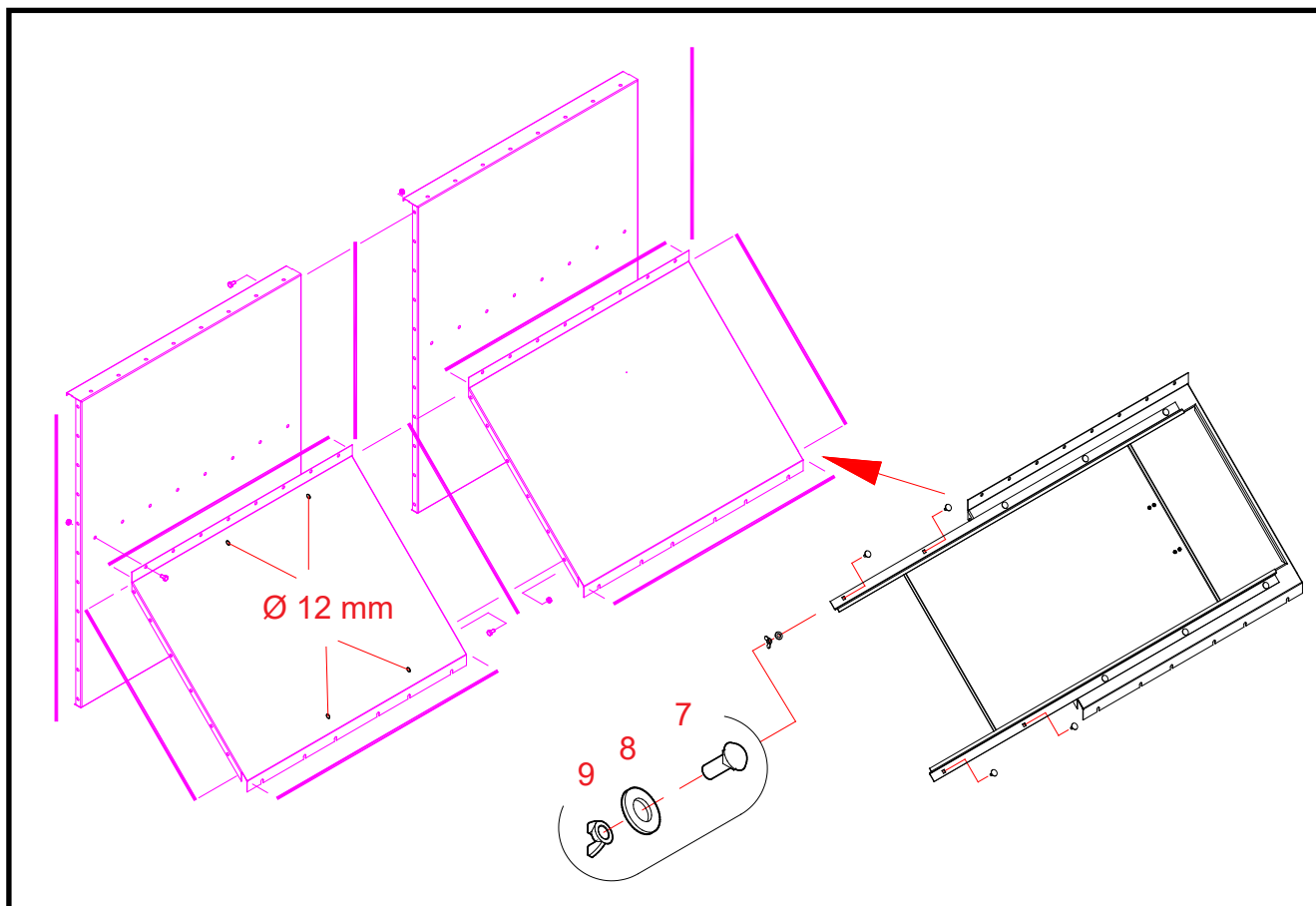
Capătul canalului de aer 0,5 (A71577) – deschidere de aer de schimb în placa obturatorului

Piese de schimb



20070322

Ref.	Nr. piesă	Denumire 1	Denumire 2	Nr. buc.	Nr. schiță	Greutate	Grup
A71561							
1	A71555	CAPĂT CANAL AER WM06	GHIDAJ AER DE SCHIMB	2	A71555-0	0,95	
2	A71556	CAPĂT CANAL AER WM06	PLACĂ DE AER DE SCHIMB	1	A71556-0	9,44	
3	A71558	CAPĂT CANAL AER WM06	CAPĂT RETUR 0,5 CU DESCHIDERE	1	A71558-0	4,65	
4	119034	MÂNER DE PLASTIC	LGT GREY PISLA 805	1	119034-	0,59	
5	110520	PIULIȚĂ ZN 8 M5	DIN934	4		0	
6	103691	FANTĂ ȘURUB CAP ÎNGROPAT	5X12XAM	4		0	
7	107913	ȘURUB DE BLOCARE ZN	M8×20 DIN603 8,8	10		0,02	
8	111560	ȘAIBĂ ZN	M12 ZN DIN 125	10		0	
9	111020	PIULIȚĂ FLUTURE ZN	M8 DIN315	10		0,01	
A71577							
1	A71555	CAPĂT CANAL AER WM06	GHIDAJ AER DE SCHIMB	2	A71555-0	0,95	
2	A71579	CAPĂT CANAL AER WM06	PLACĂ DE AER DE SCHIMB	1	A71579-0	5,86	
3	A71578	CAPĂT CANAL AER WM06	PLACĂ OBTURATOR 0,5 CU DESCHIDERE	1	A71559-0	7,97	
4	119034	MÂNER DE PLASTIC	LGT GREY PISLA 805	1	119034-	0,59	
5	110520	PIULIȚĂ ZN 8 M5	DIN934	4		0	
6	103691	FANTĂ ȘURUB CAP ÎNGROPAT	5X12XAM	4		0	
7	107913	ȘURUB DE BLOCARE ZN	M8×20 DIN603 8,8	10		0,02	
8	111560	ȘAIBĂ ZN	M12 ZN DIN 125	10		0	
9	111020	PIULIȚĂ FLUTURE ZN	M8 DIN315	10		0,01	



Instalarea deschiderii de aer de schimb A71561

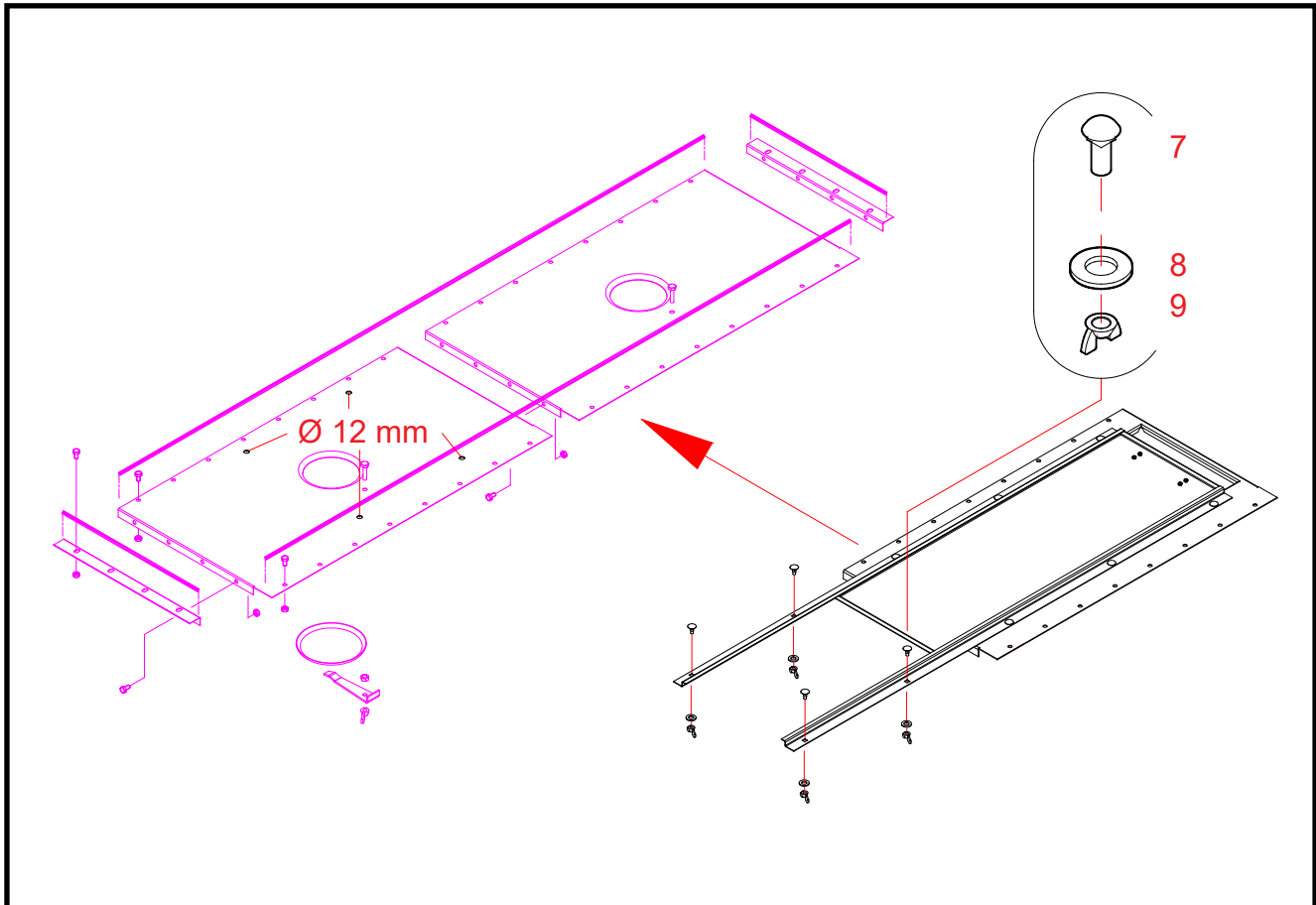
Deschiderea de aer de schimb (A70658) poate fi instalată în locul celeilalte plăci inferioare a capătului de retur.

Instalarea plăcii de aer de schimb

Piese Numerotarea etapelor lucrării utilizează numerele de referință din schița pieselor de schimb A71561 pentru capătul de canal de aer.

Consultați instrucțiunile de asamblare pentru capătul de retur A70658.

1. **Placa de aer de schimb este instalată în același mod cu placa inferioară din dreapta a capătului de retur din schiță.**
2. **Realizați patru orificii cu diametrul de 12 mm în placa inferioară a capătului de retur aflată pe partea stângă în schiță.**
Marcați pozițiile orificiilor folosind orificiile pătrate din benzile de ghidare.
3. **Fixați benzile de ghidare pe placa inferioară din stânga a capătului de retur.**
Șuruburi de blocare (piesele 7), șaibe (piesele 8) și piulițe fluture (piesele 9) (M8×20, 4 buc.).



Instalarea deschiderii de aer de schimb A71577

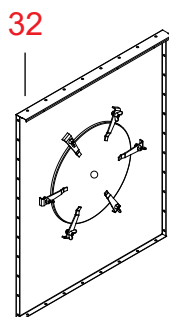
Deschiderea de aer de schimb (A70726) poate fi instalată în locul celeilalte plăci a obturatorului.

Instalarea plăcii de aer de schimb

Piese Numerotarea etapelor lucrării utilizează numerele de referință din schița pieselor de schimb A71577 pentru capătul de canal de aer.

Consultați instrucțiunile de asamblare pentru placa obturatorului inferior A70726.

1. Placa de aer de schimb este instalată în același mod cu placa obturatorului din dreapta al capătului de retur din schiță.
2. Realizați patru orificii cu diametrul de 12 mm în placa obturatorului aflat pe partea stângă în schiță. Marcați pozițiile orificiilor folosind orificiile pătrate din benzile de ghidare.
3. Fixați benzile de ghidare pe placa obturatorului din stânga.
Șuruburi de blocare (piesele 7), șaibe (piesele 8) și piulițe fluture (piesele 9) (M8×20, 4 buc.).

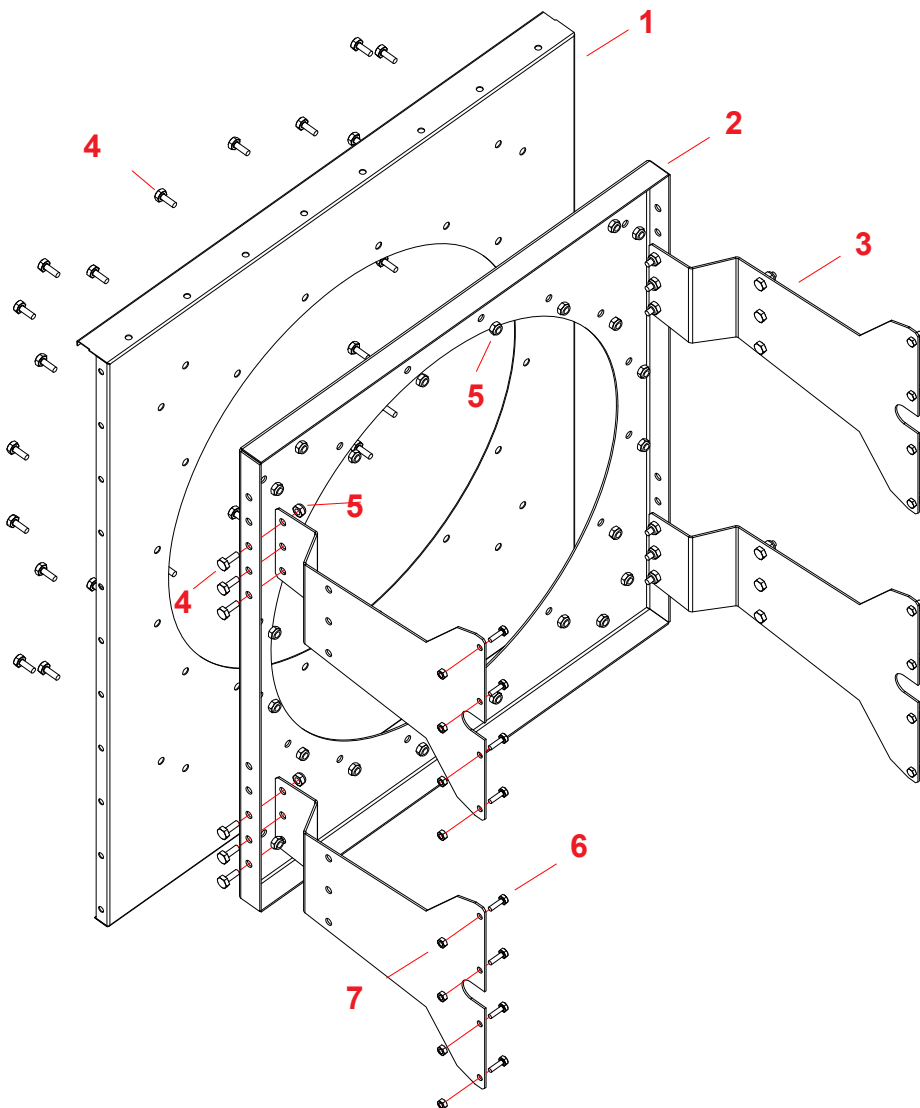
**Capătul canalului de aer (A71406), trapă de acces – placă de capăt**

20080715

Ref.	Nr. piesă	Denumire 1	Denumire 2	Nr. buc.	Nr. schiță	Greutate	Grup
32	A71406	CONDUCTĂ DE AER WM06	TRAPĂ DE ACCES ÎN PLACA DE CAPĂT	1	A71406-A	16,65	3000

Capete canale de aer 0,5 (A76263) – piese de fixare ventilatorului

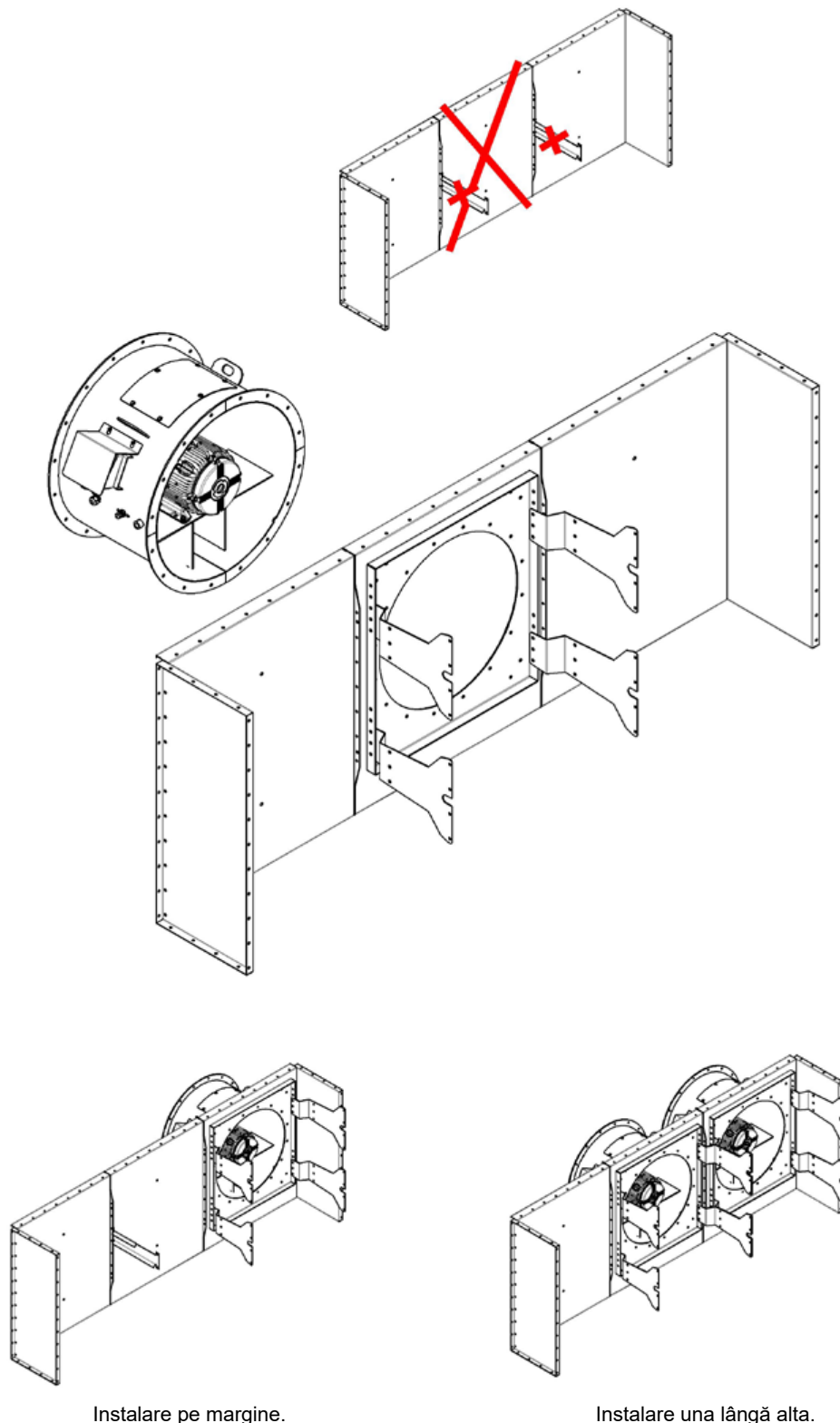
Piese de schimb



Ref.	Nr. piesă	Denumire	Nr. buc.	Nr. schiță	Greutate
1	A76255	CAPĂTUL AXIAL AL CANALULUI DE AER D710 PLACĂ DE CAPĂT WM06	1	A76255	9.97
2	A76256	CAPĂTUL AXIAL AL CANALULUI DE AER D710 PLACĂ DE REACȚIE WM06	1	A76256	12
3	A76257	CAPĂTUL AXIAL AL CANALULUI DE AER D710 SUPORT WM06 0.5	4	A76257	2.42
4	102210	ȘURUB CU CAP HEXAGONAL ZN 8.8 10X25 AM DIN933	42		
5	110800	PIULIȚĂ NYLOC M10 ZN DIN985	42		
6	101830	ȘURUB CU CAP HEXAGONAL ZN 8.8 8X25 AM DIN933	16		
7	110540	PIULIȚĂ M8 ZN 8 DIN934	16		



Montarea pieselor de fixare a ventilatorului axial (A76263)



Instalare pe margine.

Instalare una lângă alta.