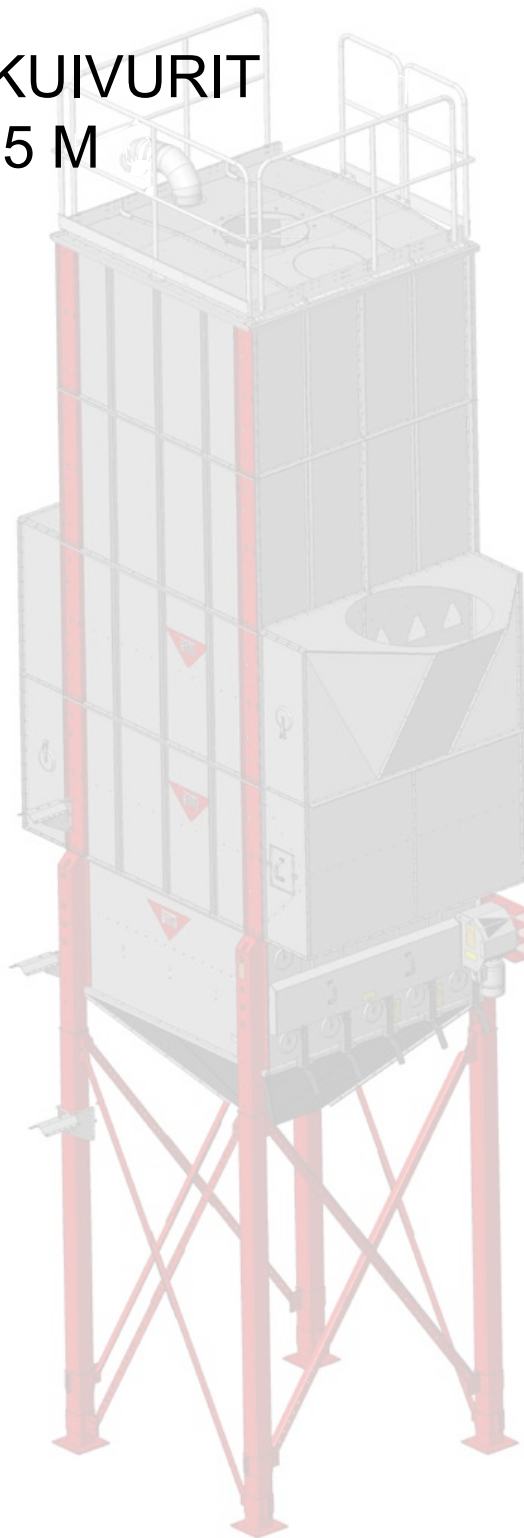


Asennusohje

ANTTI M06 2W KUIVURIT ILMAPÄÄDYT 0,5 M

408074 (fi) 05-2021



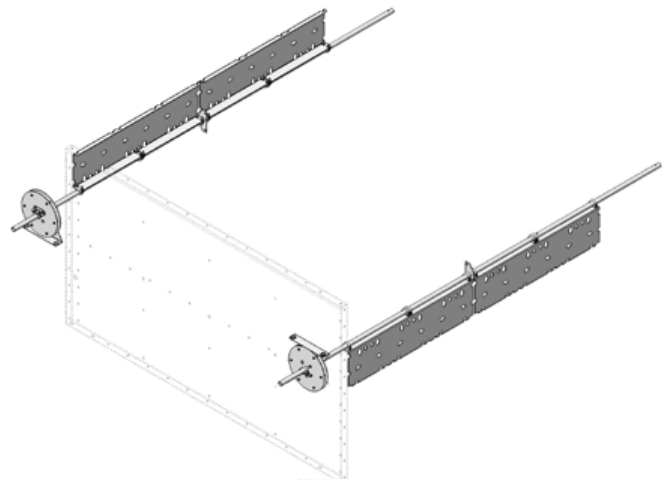
Huomaat kyllä eron

Harjarivin sulut 2W (A70987).....	5
Ilmaputken liitososat Ø 1000 mm, Ø 800 mm, Ø 630 mm	8
Ilmapäädyn kokoonpano	9
Ilmapääty 0,5 2W (A70611) - alaosa / yläosa V, Ø 800 mm	10
Ilmapääty 0,5 2W (A70657) - keskiosa B	14
Ilmapääty 0,5 2W (A70658) - palautuspääty B.....	16
Ilmapääty 0,5 2W (A70726) - alasulku B	20
Ilmapääty 0,5 2W (A70729) - yläsulku B	22
Ilmapääty 0,5 2W (A70737) - kanavasulku B	24
Ilmapääty 0,5 2W (A71211) - keskiosa S, Ø 1000 mm.....	30
Ilmapääty 0,5 2W (A71219) - alaosa / yläosa V, Ø 1000 mm.....	32
Ilmapääty 0,5 2W (A71410) - alaosa / yläosa V, 2 x Ø 800 mm.....	36
Ilmapääty 2W / 3W / 4W (A71090) - keskiosa V, ø 1250 / 1000 mm	42
Ilmapääty 0,5 (A71561) - palautuspohjan korvausilma-aukko.....	46
Ilmapääty 0,5 (A71577) - sulkulevyn korvausilma-aukko	46
Ilmapääty (A71406), miesluukku - päätylevy.....	49
Ilmapääty 0,5 (A76263) - puhallin kiinnitysosat	50



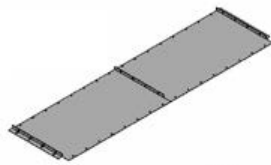
Ilmapäädyt 2W 0,5

Harjarivin sulut A70987

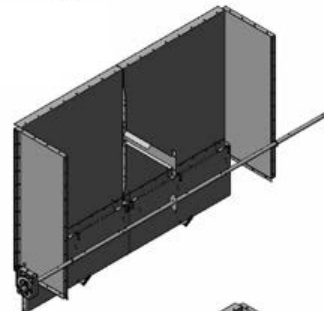


Ilmapäädyt

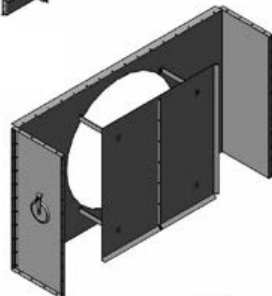
A70729
- yläsulku B



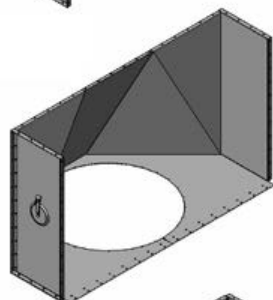
A70737
- kanavasulku B



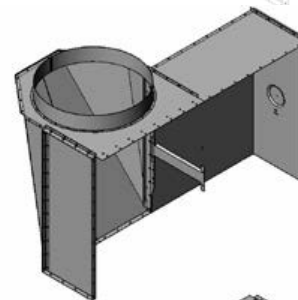
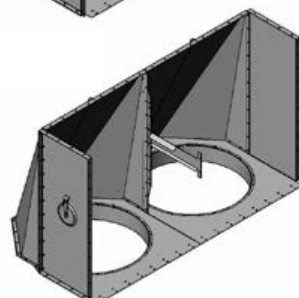
A71211
- keskiosa S
Ø 1000 mm



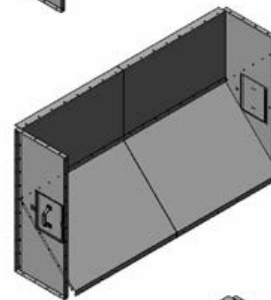
A71219
- alaosa / yläosa V
Ø 1000 mm



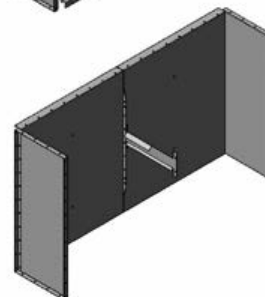
A71410
- alaosa / yläosa V
2 x Ø 800 mm



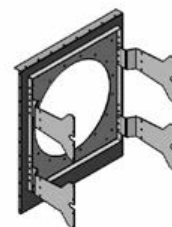
A70611 - alaosa / yläosa V
Ø 800 mm



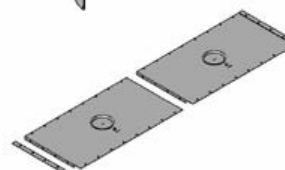
A70658 - palautuspääty B



A70657 - keskiosa B



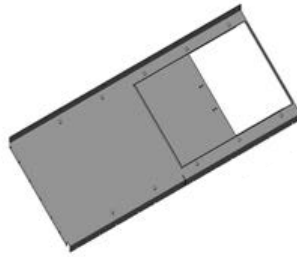
A76263 - puhallin
kiinnitysosat



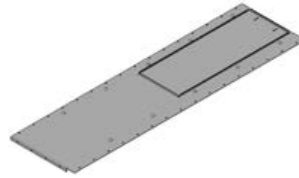
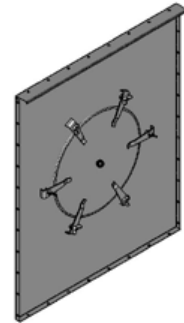
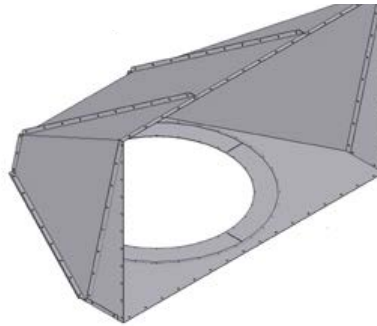
A70726 - alasulku B

Ilmapäädyt

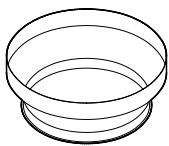
A71561 - palautuspohja, korvausilma-aukko



A71577 - sulkulevy, korvausilma-aukko

A71406 miesluukku
- päätylevyA71090 - keskiosa V, \emptyset 1250 / \emptyset 1000 mm

Ilmaputken liitososat

508418 \emptyset 800 mm / \emptyset 630 mm1 \emptyset 1250 mm) \emptyset 1000 mm \emptyset 1000 mm / \emptyset 800 mm \emptyset 1000 mm / \emptyset 630 mm

Ilmapäädyjen aukolliset toimituserittelyt

D1000 (pelkkä aukko johon voidaan ruuveilla kiinnittää kullekin asiakkaalle sopiva ilmaputken liitososa).
Toimituserittelyihin sopivat aina D630 (A71204), D800 (A71203) ja D1000 (A71200) ilmaputken liitososan liitännät.

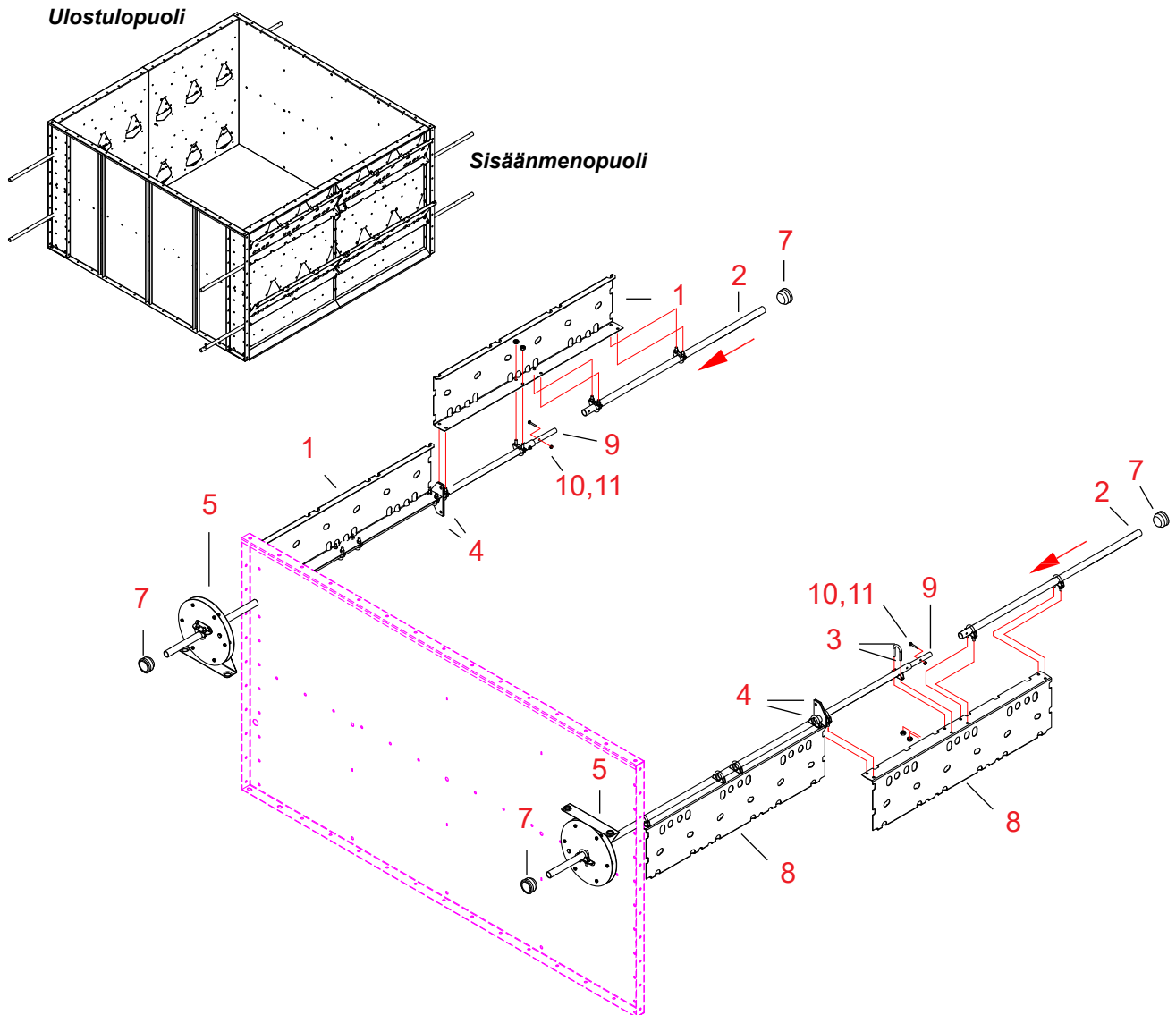
Toimituserittelyt sisältävät D1000 soviteosat.

D800 / D630 (508418) ilmaputken liitososa tarvitaan liitettäessä D630 putkea kiinteällä D800 liitännällä varustettuihin ilmapäätyihin (A70611, A71410).



Harjarivin sulut 2W (A70987)

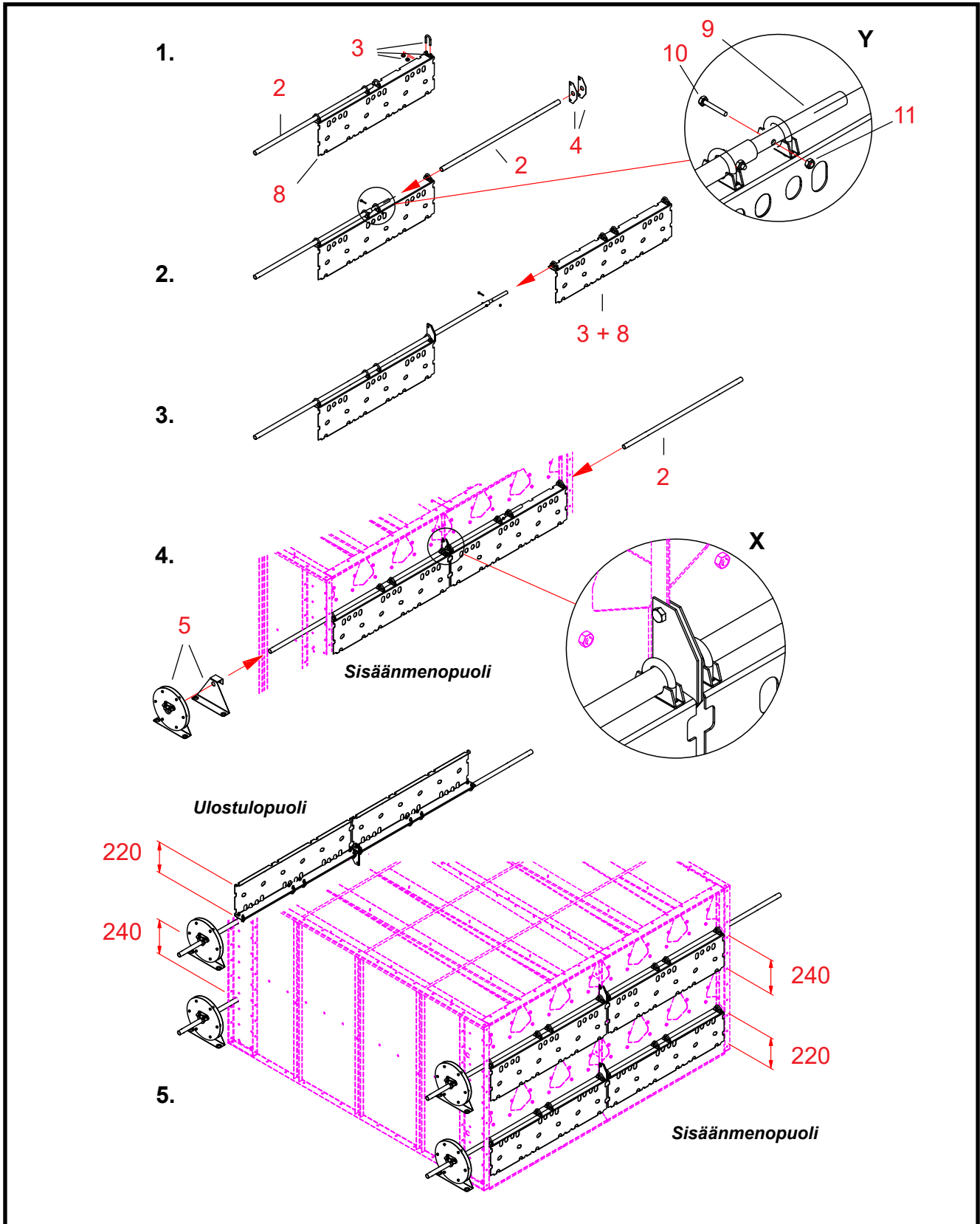
Varaosakuva



20061123

Viite	Osa no	Nimitys 1	Nimitys 2	Kpl	Massa
1	A71283	KENNO WM06 SULKUP	HARJARIVI PELT H=220	2	4.48
2	A70548	KENNO WM06 SULKUP	D25-958 PUTKI	6	42.34
3	107930	U-PULTTI PAKOP. SIDE	M8 D=25 1883-25	16	0
4	A70551	KENNO WM06 SULKUP	OHJAINKORVA	4	42.34
5	A70543	KENNO WM06 SULKUP	KETJUPYÖRÄ PAKETTI	2	19.92
6	114055	VAIJERILUKKO	D 5	8	0
7	116065	MUOVITULPPA	DBI 42	4	0
8	A71294	KENNO WM06 SULKUP	HARJARIVI PELT H=240	2	4.48
9	A70733	KENNO SULKUP	JATKOPUTKI D17, 2-300	4	0,26
10	101520	RUUVI 6K ZN 8.8	6X35 AM DIN933	8	0
11	110789	MUTTERI NYLOC	M6 ZN DIN985	8	0

Harjarivin sulkujen (A70987) asennus





Kennon molempien harjarivien sulkemiseen tarvitaan kaksi osasarjaa A70987.

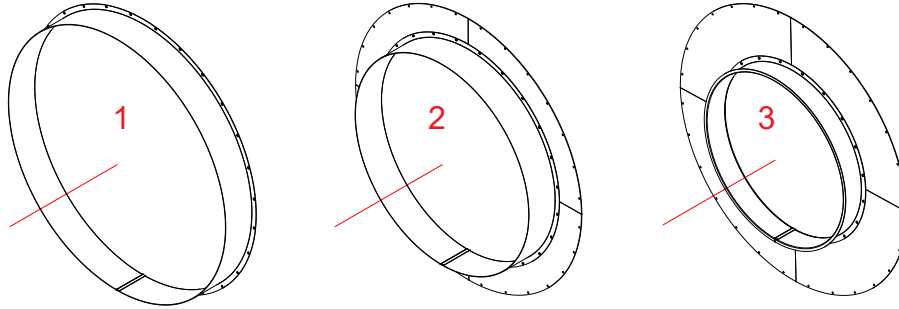
1. Sulkulevyjen asennus sisäänmenopuolelle (molempiin tai joskus vain toiseen harjariviin)

- Osat Vaiheiden numerot vastaavat ilmapäädyn A70987 varaosakuvaan viitenumeroita.
- Kuva 1.
- 8 **Valitse sisäänmenopuolen harjariviä varten kaksi 240 mm korkuista sulkulevyä.**
- 3 **Kiinnitä kummankin sulkulevyn laippaan neljä u-pulttisidettä.**
Kiristä siteiden mutterit vain kevyesti, jotta voit säätää sulkulevyn paikkaa akseliputkella.
- 2 **Työnnä yksi akseliputki sulkulevyn kahteen u-pulttiseeseen.**
Sijoita putki niin, että putken pää näkyy levyn keskellä olevien u-pulttiseiden välistä.
- Kuva 2.
- 2,9,10,11 **Kiinnitä akseliputken päähän jatkosputkiosa (Kohtakuva Y)**
Työnnä toinen akseliputki sulkulevyn u-pulttiseisiin ja jatkosputkiosaan toiselta puolelta.
Työnnä putki vaiheessa 1 asennetun putken päätä vasten.
- 4 **Pujota putkelle kaksi ohjainkorvaa.**
- Kuva 3.
- 3, 8 **Työnnä toinen sulkulevy u-pulttiseineen putkelle.**
Sijoita sulkulevy putkelle niin, että ohjainkorvien väliin jää vähintään 5 mm vapaa tila.
- Kuva 4.
- 8 **Asenna kuvissa 1 - 3 koottu kokoonpano kennon sisäänmenopuolen ylempään harjariviin.**
Pujota kokoonpanon akseli kennon sivulevyn ja jalan Ø 30 mm reikään.
Poista ohjainkorvien kohdalta, kennon päätylevyjen saumasta kaksi ruuvia.
Sijoita ohjainkorvat sauman molemmin puolin ja asenna ruuvit takaisin (kohtakuva X).
- 2,9,10,11 **Asenna toinen jatkosputkiosa**
Työnnä kolmas akseliputki kennon sivulevyn ja jalan läpi sulkulevyn u-pulttiseisiin.
Työnnä putki jo asennetun putken päätä vasten kennon toiselta puolelta.
- * **Säädä sulkulevyjen paikka akselilla.**
Sulkulevyjen kolojen ja reikien pitää olla kennon ruuvinkantojen kohdalla.
Kääntelee sulkulevy ylä- ja ala-asentoon.
Varmista, että akseliputkien päät ovat säädön jälkeen toisiaan vasten.
Yhdensuuntaista sulkulevyt ja kiristä u-pulttiseiden mutterit.
- 5 **Asenna ketjupyöräpaketti sulkulevyn akselille.**
Pujota ensin ketjunohjain akselille ja sen jälkeen ketjupyörä.
Kiristä u-pulttiseen mutterit tässä vaiheessa vain kevyesti.
- Kuva 5.
- * **Asenna kennon sisäänmenopuolen alempaan harjariviin 220 mm korkeat sulkulevyt.**

2. Sulkulevyjen asennus ulostulopuolelle (molempiin tai joskus vain toiseen harjariviin)

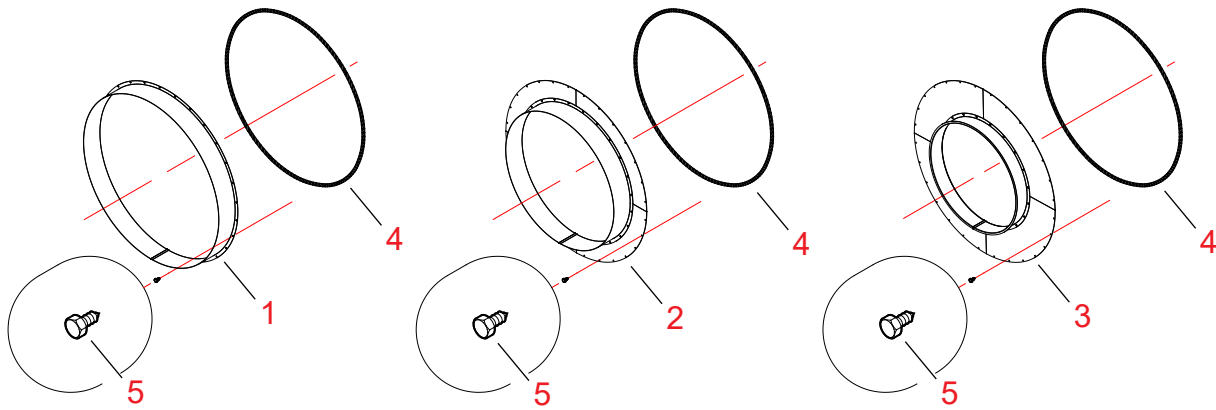
- * **Ulostulopuolella asennetaan ylempään harjariviin 220 mm korkeat sulkulevyt.**
Alempaan riviin asennetaan 240 mm korkeat sulkulevyt.

Ilmaputken liitososat Ø 1000 mm, Ø 800 mm, Ø 630 mm



20061019

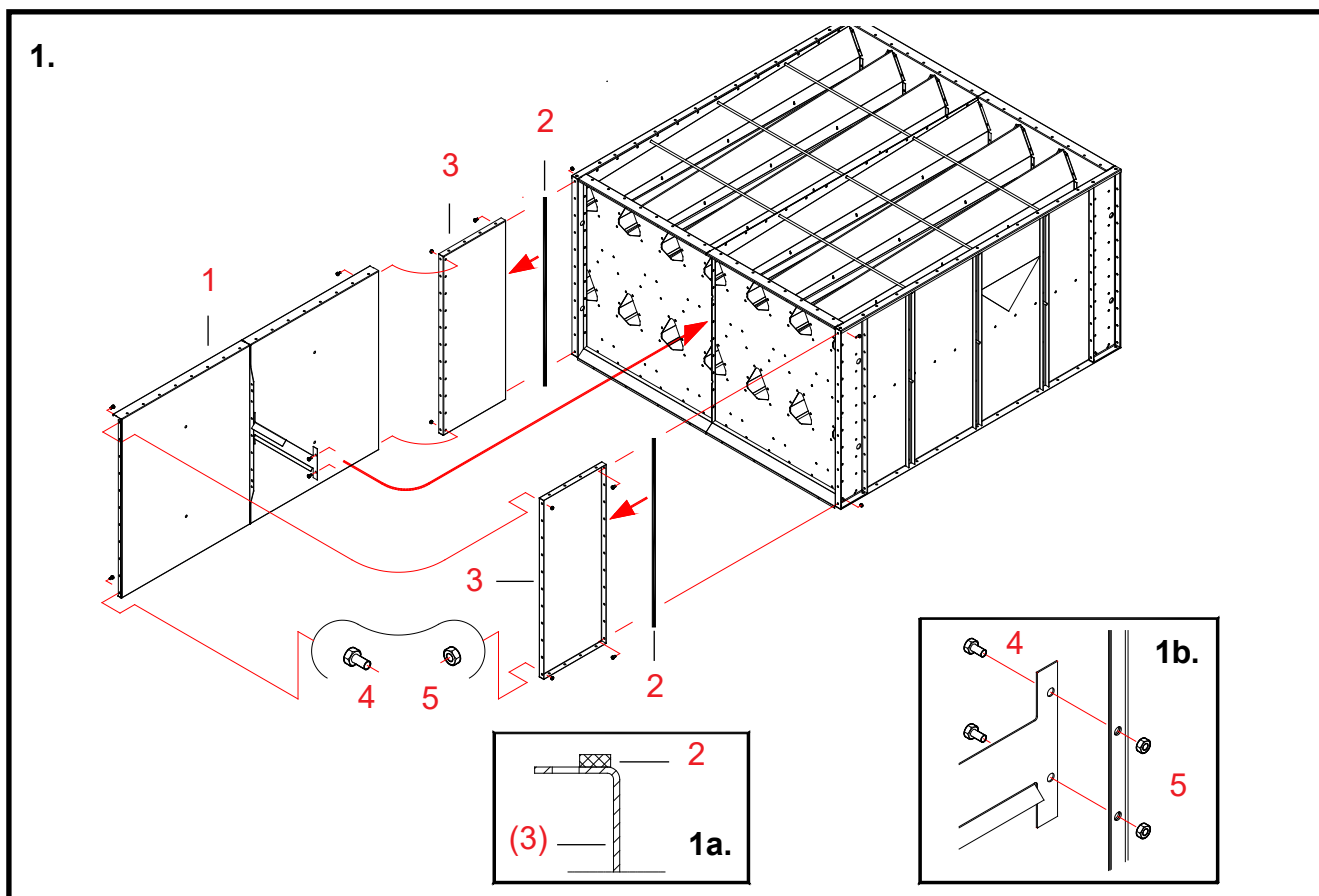
Viite	Osa no	Nimitys 1	Nimitys 2	Kpl	Piir.no	Massa	Ryhmä
1	A71200	ILMAPUTKI NATSA	D1000X120	1	A71200	5.18	3500
2	A71203	ILMAP WM06	MUUTOS D1000/D800	1	A71203	9.40	3000
3	A71204	ILMAP WM06	MUUTOS D1000/D630	1	A71204	11.49	3000



Ilmaputken liitososan asennus ilmapäätyyn

- 1 / 2 / 3** Valitse ilmaputken liitososa ilmaputkiston koon mukaan (1000 mm / 800 mm / 630 mm).
- 4** Kiinnitä tiivistenauha ilmaputken liitososan laippaan.
Kiinnitä tiiviste liitososan laipan ruuvinreikäriivin sisäpuolelle.
- 5** Kiinnitä liitososa ilmapäätyyn itseporautuvilla levyruuveilla (4,8 x 13, 28 kpl).

Ilmapäädyn kokoonpano



1. Ilmapäädyn kokoonpano- ja asennusperiaate

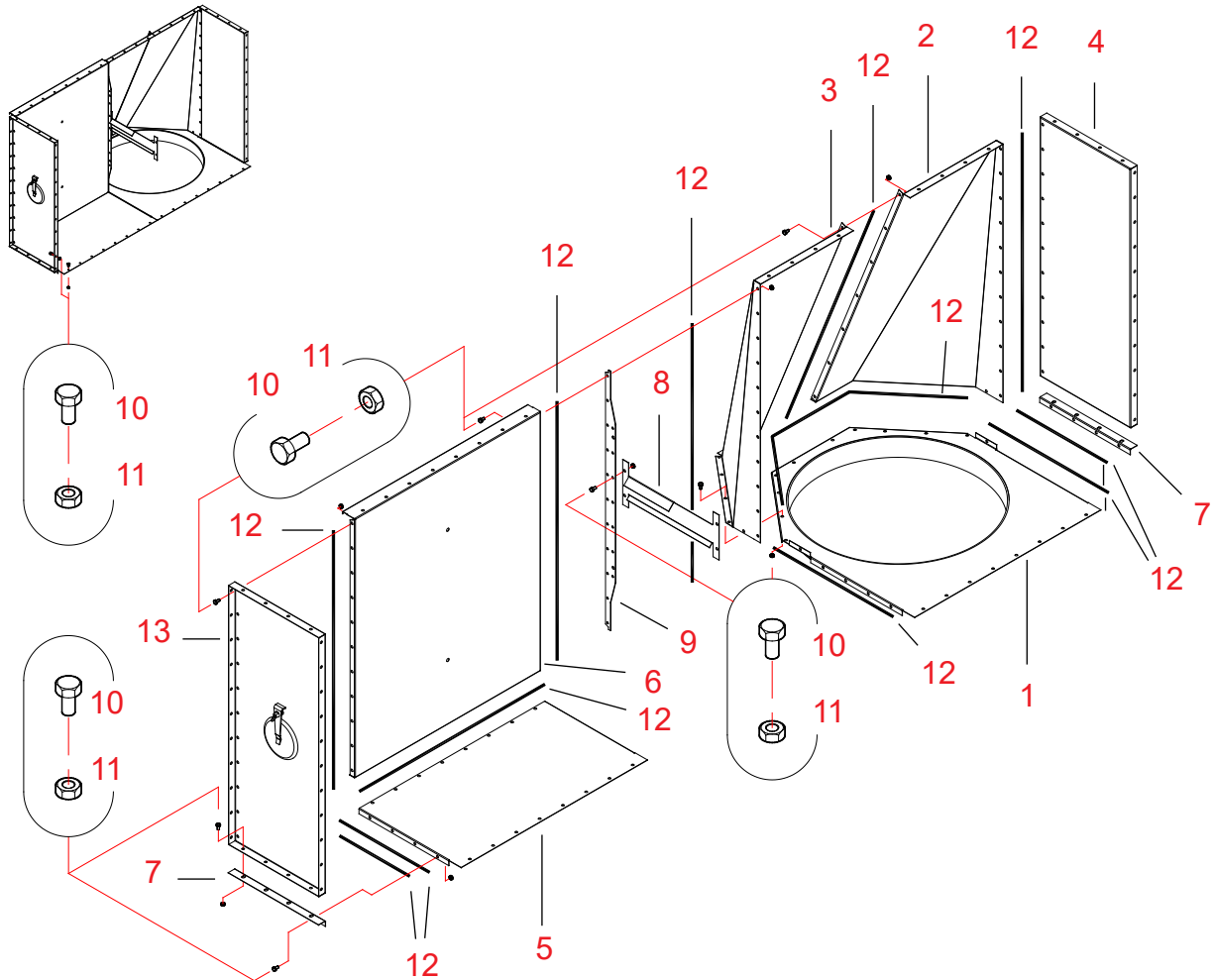
Osat

- 1** Kokoa ilmapäädyn päätylevyt kokoonpanoksi päädyn mallikohtaisen ohjeen mukaan.
Jos ilmapäättyyn kuuluu ylä- tai alasulkulevy, kokoa sekin omaksi kokoonpanokseen.
- (4, 5)** Irrota kennosta, ilmapäädyn suoran tuen kiinnityskohdasta ruuvit ja mutterit (2 kpl).
Vain siinä tapauksessa, että asennettavassa ilmapäädyssä on suora tuki. Kuva 1b.
- 2** Kiinnitä tiivistenaukat sivulevyjen (osat 3) kennoon liitettäviin laippoihin.
- 3** Siirrä sivulevyt kiinni kennon päätyihin.
- 4, 5** Kiinnitä sivulevyt ruuveilla ja muttereilla (M 8 x 16, 11 kpl / sivulevy).
- 1** Siirrä mahdollinen sulkulevy- ja päätylevy-kokoonpano sivulevyjä vasten.
Ohjaa ilmapäädyn tuki samalle puolelle kennon keskisaumaa kuin se on päädyssäkin.
- Kiinnitä vaiheen 1 kokoonpano(t) (kennoon) ja sivulevyihin.
Kiinnitä ilmapäädyn suora tuki kennoon.
- *** Tarkista ilmapäädyn saumat ja suorakulmaisuus. Kiristä kaikki ruuvit.



Ilmapäätty 0,5 2W (A70611) - alaosa / yläosa V, Ø 800 mm

Varaosakuva

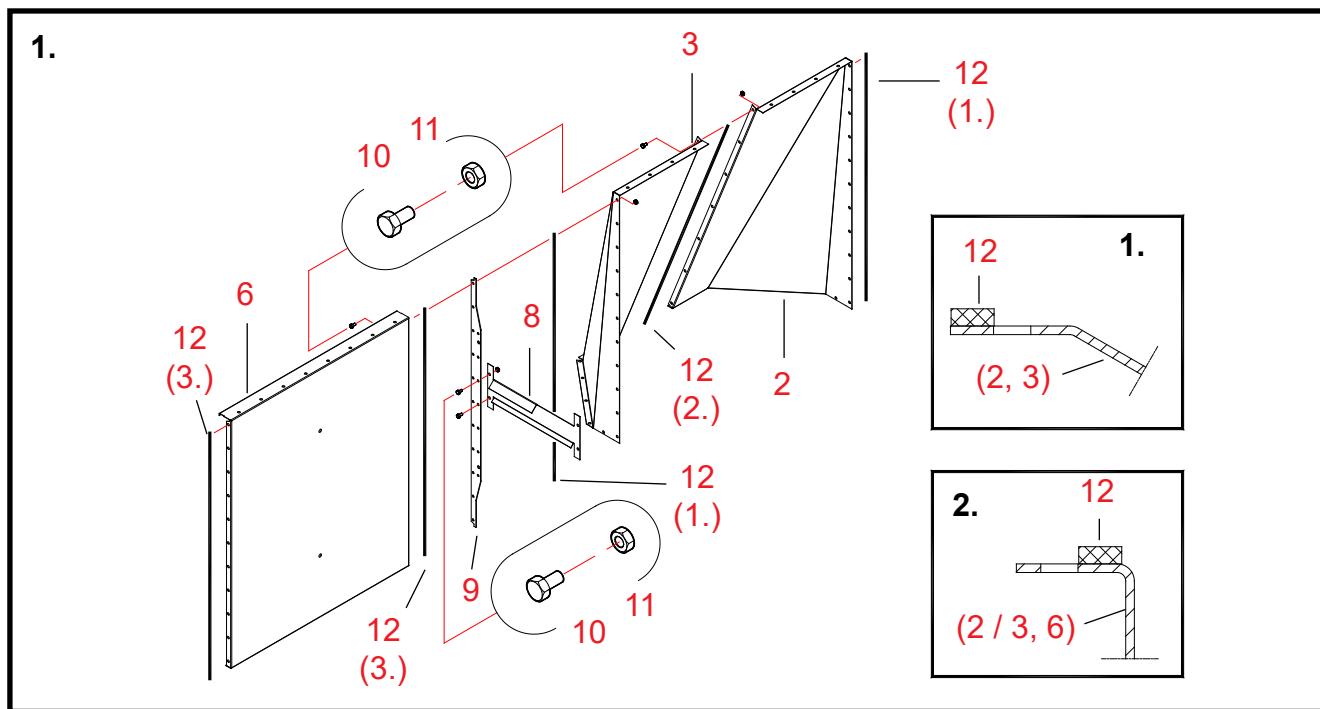


20060921

Viite	Osa no	Nimitys 1	Nimitys 2	Kpl	Piir.no	Massa	Ryhmä
1	A70630	ILMAP WM06 0,5	V YKSIT D800	1	A70630	5.33	3000
2	A70609	ILMAPÄÄTY WM06 0.5 V	YKSIT D800 VASEN	1	A70609	9.75	3000
3	A70610	ILMAPÄÄTY WM06 0.5 V	YKSIT D800 OIKEA	1	A70610	9.75	3000
4	A70635	ILMAPÄÄTY WM06 0.5	SIVULEVY	1	A70635	7.52	3000
5	A70636	ILMAPÄÄTY WM06 0.5	SULKULEVY	1	A70636	6.13	3000
6	A70563	YLÄSÄILIÖ/ILMAPÄÄTY	PÄÄTYLEVY	1	A70563-A	14.65	3000
7	A70637	ILMAPÄÄTY WM06 0.5	KULMALISTA	2	A70637-A	0.31	3000
8	A70660	ILMAPÄÄTY WM06 0.5	TUKI SUORA	1	A70660-A	0.77	3000
9	A70810	YLÄSÄILIÖ WM06	PYSTYTUKI PL 3	1	A70810-B	1.12	3000
10	101810	RUUVI 6K ZN 8.8	8X16 AM DIN933	134		0	2010
11	110540	MUTTERI ZN 8 M 8	DIN934	134		0	2010
12	115570	SOLUKUMINAUHA	4X10 MAPA	15.5		0	2600
13	A71401	ILMAP WM06 0.5	SIVULEVY PUHDLUUKKU	1	A71401	7.89	3000

Ilmapäädyn A70611 kokoonpano

*Ilmapäädyn kokoaminen on hyvä suorittaa suoralla tasolla.
Silloin kootusta päädystä tulee varmasti suora.*

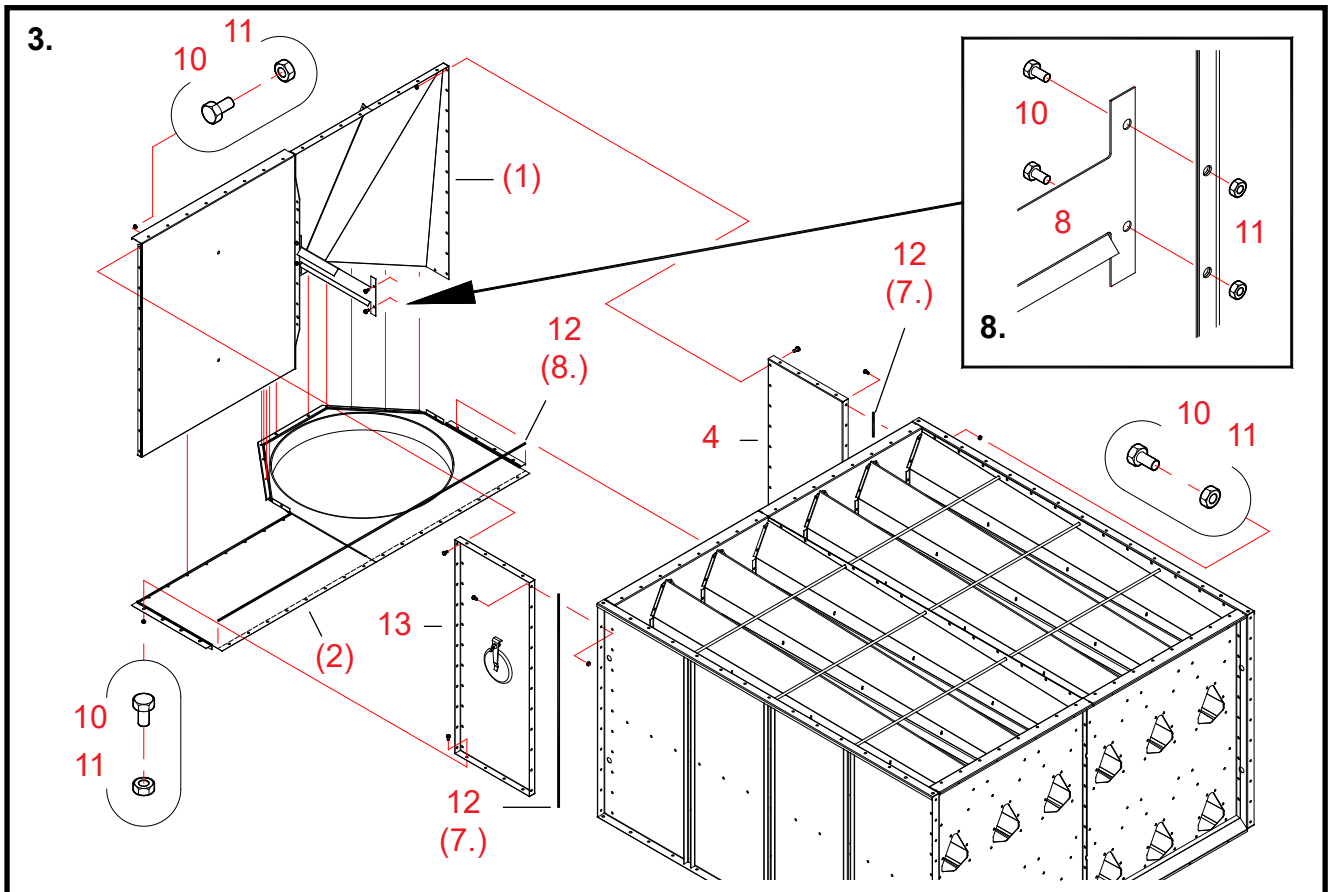
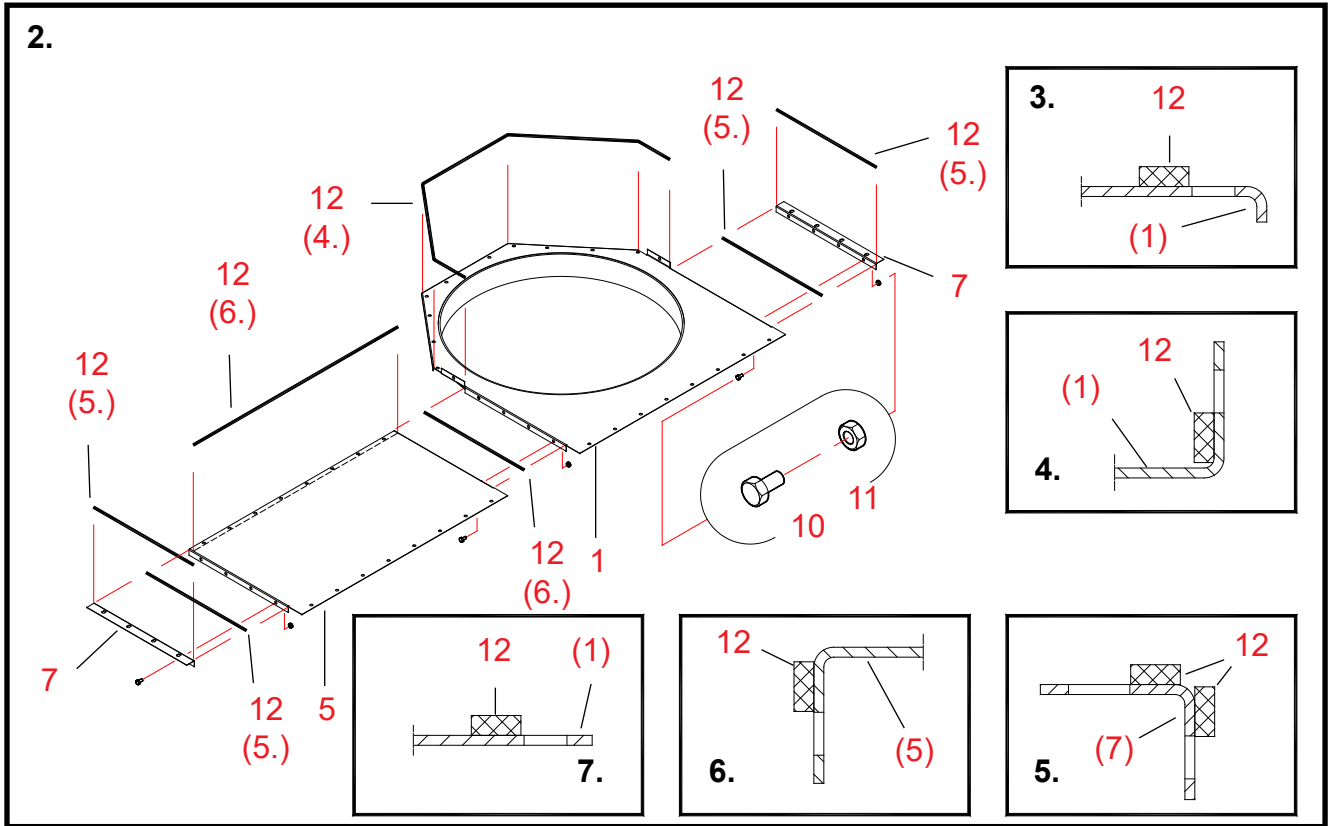


1. Ilmapäädyn päätylevy-yhdistelmän kokoaminen

Osat Vaiheiden numerot vastaavat ilmapäädyn A70611 varaosakuvaan viitenumeroita.

- 12 (1.) Kiinnitä tiivistenaukat kahden vinopäätylevyn (osat 2 ja 3) päätylaippoihin.**
Kiinnitä tiivisteet laippoihin ruuvinreikärievien ulkopuolelle (ks. kohtakuvaa 1).
- 12 (2.) Kiinnitä tiivistenauha myös toisen vinopäätylevyn (osat 2 tai 3) vinopinnan laippaan.**
Kiinnitä tiiviste laipan ruuvinreikärievien sisäpuolelle (ks. kohtakuvaa 2).
- 12 (3.) Kiinnitä tiivistenaukat päätylevyn (osa 6) päätylaippoihin.**
Kiinnitä tiivisteet laippojen ruuvinreikärievien sisäpuolelle (ks. kohtakuvaa 2).
- 10, 11 Kiinnitä vinopäätylevyt (osat 2 ja 3) toisiinsa ruuveilla ja muttereilla (M 8 x 16, 7 kpl).**
Kivistä ruuvit vain kevyesti, jotta voit suorakulmaistaa ilmapäädyn.
- 9 Asenna pystytuki päätylevyn ja oikean vinopäätylevyn väliin.**
Varo vaurioittamasta tiivistenauhoja pystytuen asentamisen yhteydessä.
- 10, 11 Kiinnitä päätylevy ja pystytuki vinopäätylevyn ruuveilla ja muttereilla (M 8 x 16, 11 kpl).**
Kivistä ruuvit vain kevyesti, jotta voit suorakulmaistaa ilmapäädyn.
- 8 Asenna ilmapäädyn suora tuki pystytukeen (osa 9).**
Tarkista tuen asennuskohta kuvasta.
- 10, 11 Kiinnitä tuki ruuveilla ja muttereilla (M 8 x 16, 2 kpl).**

>>>





2. Ilmapäädyn sulkulevy-yhdistelmän kokoaminen

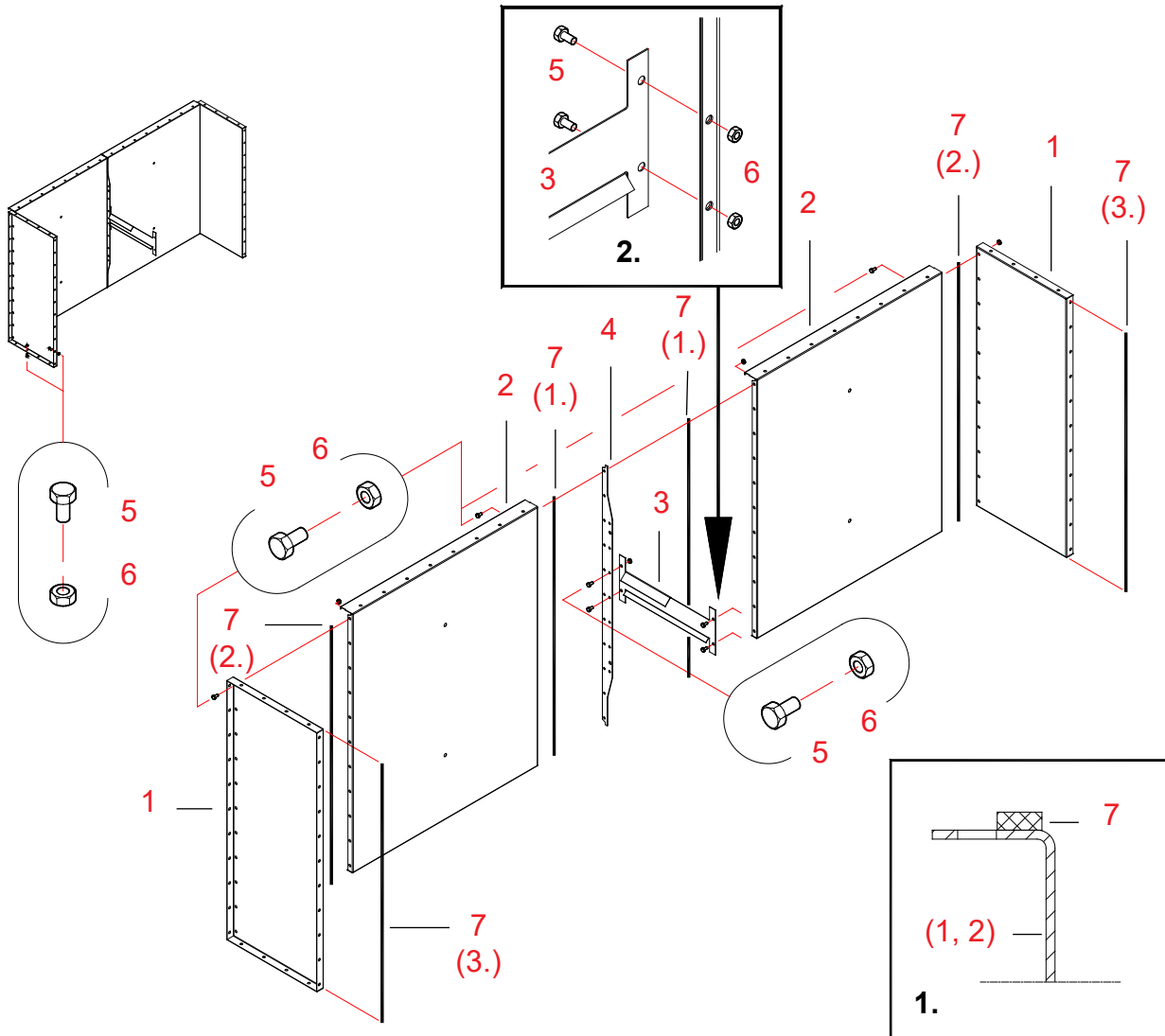
- 12 (4.) **Kiinnitä tiivistenaukat pyöreäreikäisen sulkulevyn (osa 1) yläpintaan vinopäädyn kohdalle.**
Kiinnitä tiivisteet laippojen ruuvinreikärievien sisäpuolelle (ks. kohtakuvaa 3).
Ulota tiivisteet sulkulevyn pystylaippojen sisäpuolelle (ks. kohtakuvaa 4).
- 12 (5.) **Kiinnitä tiivistenaukat kulmalistojen (osat 7) laippoihin.**
Kiinnitä tiivisteet ruuvinreikärievien sisäpuolelle (ks. kohtakuvaa 5).
- 12 (6.) **Kiinnitä tiivistenaukat sulkulevyn (osa 5) toiseen pätylaippaan ja yläpintaan.**
Kiinnitä tiivisteet ruuvinreikärievien sisäpuolelle. (Ks. kohtakuvia 6 ja 7).
- 5 **Asenna suorakaiteen muotoinen levy ison sulkulevyn (osa 1) toista pätylaippaa vasten.**
- 10, 11 **Kiinnitä levyt ruuveilla ja muttereilla (M 8 x 16, 4 kpl).**
- 7 **Asenna kulmalistat sulkulevy-yhdistelmän kumpaankin pätylaippaan.**
- 10, 11 **Kiinnitä kulmalistat ruuveilla ja muttereilla (M 8 x 16, 4 + 4 kpl).**

3. Ilmapäädyn kokoonpano

- 12 (7.) **Kiinnitä tiivistenaukat sivulevyjen (osat 4 ja 13) laippoihin.**
Kiinnitä tiivisteet ruuvinreikärievien sisäpuolelle.
- 4, 13 **Siirrä sivulevyt kiinni kennon pätyihin.**
Varo vaurioittamasta tiivistenauvoja sivulevyjen asentamisen yhteydessä.
- 10, 11 **Kiinnitä sivulevyt ruuveilla ja muttereilla (M 8 x 16, 11 kpl / sivulevy).**
Kiristä ruuvit vain kevyesti, jotta voit suorakulmaistaa ilmapäädyn.
- 12 (8.) **Kiinnitä tiivistenauha vaiheen 2 kokoonpanon pitkään reunaan.**
Kiinnitä tiiviste ruuvinreikärievien sisäpuolelle.
- (2) **Siirrä vaiheen 2 kokoonpano kennon reunan alle. Kohdistu ruuvinreiät.**
Varo vaurioittamasta tiivistenauvoja kokoonpanoja liikuttaessa.
- 10, 11 **Kiinnitä osa kennoon ja sivulevyihin ruuveilla ja muttereilla (M 8 x 16, 16 + 4 + 4 kpl).**
Kiristä ruuvit vain kevyesti, jotta voit suorakulmaistaa ilmapäädyn.
- (1) **Siirrä vaiheen 1 kokoonpano vaiheen 2 kokoonpanon päälle ja sivulevyjä vasten.**
Varo vaurioittamasta tiivistenauvoja kokoonpanoja liikuttaessa.
- 10, 11 **Kiinnitä vaiheen 1 kokoonpano ruuveilla ja muttereilla (M 8 x 16, 28 + 11 + 11 kpl).**
10, 11 **Kiinnitä ilmapäädyn suora tuki kennoon ruuveilla ja muttereilla (M 8 x 16, 2 kpl).**
Katso kohtakuvaa 8. Kiristä ruuvit vain kevyesti, jotta voit suorakulmaistaa ilmapäädyn.
- * **Tarkista ilmapäädyn saumat ja suorakulmaisuus. Kiristä kaikki ruuvit.**

Ilmapääty 0,5 2W (A70657) - keskiosa B

Varaosakuva



20060921

Viite	Osa no	Nimitys 1	Nimitys 2	Kpl	Piir.no	Massa	Ryhmä
1	A70635	ILMAPÄÄTY WM06 0.5	SIVULEVY	2	A70635	7.52	3000
2	A70563	YLÄSÄILIÖ/ILMAPÄÄTY	PÄÄTYLEVY	2	A70563-A	14.65	3000
3	A70660	ILMAPÄÄTY WM06 0.5	TUKI SUORA	1	A70660-A	0.77	3000
4	A70810	YLÄSÄILIÖ WM06	PYSTYTUKI PL 3	1	A70810-B	1.12	3000
5	101810	RUUVI 6K ZN 8.8	8X16 AM DIN933	85		0	2010
6	110540	MUTTERI ZN 8 M 8	DIN934	85		0	2010
7	115570	SOLUKUMINAUHA	4X10 MAPA	10		0	2600



Ilmapäädyn A70657 kokoonpano

1. Ilmapäädyn päätylevy-yhdistelmän kokoaminen

Osat Vaiheiden numerot vastaavat ilmapäädyn A70657 varaosakuvan viitenumeroita.

***Ilmapäädyn kokoaminen on hyvä suorittaa suoralla tasolla.
Silloin kootusta päädystä tulee varmasti suora.***

- 7 (1.) **Kiinnitä tiivistenuhat kahden päätylevyn (osat 2) yhteen liitettävien päiden laippoihin.**
Kiinnitä tiivisteet laippojen ruuvireikärivien sisäpuolelle (ks. kohtakuvaa 1).
- 4 **Asenna pystytuki päätylevyjen väliin.**
Varo vaurioittamasta tiivistenuhoja pystytuen asentamisen yhteydessä.
- 5, 6 **Kiinnitä päätylevyt ja pystytuki ruuveilla ja muttereilla (M 8 x 16, 11 kpl).**
Kivistä ruuvit vain kevyesti, jotta voit suorakulmaistaa ilmapäädyn.
- 3 **Asenna ilmapäädyn suora tuki pystytukeen (osa 4).**
Tarkista tuen asennuskohta kuvasta.
- 5, 6 **Kiinnitä tuki ruuveilla ja muttereilla (M 8 x 16, 2 kpl).**
- 7 (2.) **Kiinnitä tiivistenuhat kootun päätylevy-kokoonpanon päätylaippoihin.**
Kiinnitä tiivisteet laippojen ruuvireikärivien sisäpuolelle (ks. kohtakuvaa 1).

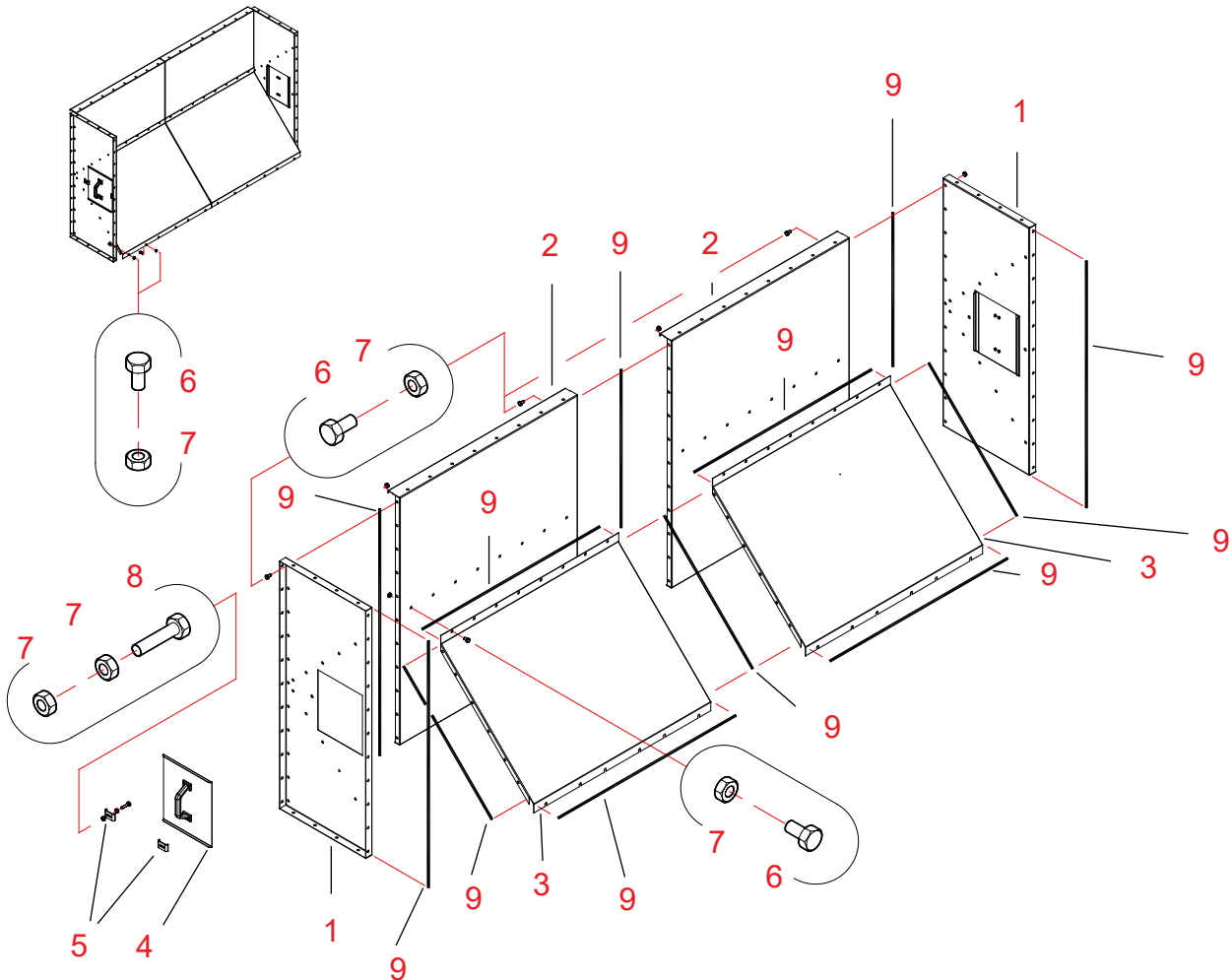
2. Ilmapäädyn kokoonpano

- 7 (3.) **Kiinnitä tiivistenuhat sivulevyjen (osat 1) kennoon kiinnitettäviin laippoihin.**
Kiinnitä tiivisteet ruuvireikärivien sisäpuolelle.
- 1 **Siirrä sivulevyt kiinni kennon pätyihin.**
Varo vaurioittamasta tiivistenuhoja sivulevyjen asentamisen yhteydessä.
- 5, 6 **Kiinnitä sivulevyt ruuveilla ja muttereilla (M 8 x 16, 11 kpl / sivulevy).**
Kivistä ruuvit vain kevyesti, jotta voit suorakulmaistaa ilmapäädyn.
- (1) **Siirrä vaiheen 1 kokoonpano sivulevyjä vasten.**
Varo vaurioittamasta tiivistenuhoja kokoonpanoja liikuttaessa.
- 5, 6 **Kiinnitä vaiheen 1 kokoonpano ruuveilla ja muttereilla (M 8 x 16, 11 + 11 kpl).**
5, 6 **Kiinnitä ilmapäädyn suora tuki kennoon ruuveilla ja muttereilla (M 8 x 16, 2 kpl).**
Katso kohtakuvaa 2. Kivistä ruuvit vain kevyesti, jotta voit suorakulmaistaa ilmapäädyn.
- * **Tarkista ilmapäädyn saumat ja suorakulmaisuus. Kivistä kaikki ruuvit.**



Ilmapääty 0,5 2W (A70658) - palautuspääty B

Varaosakuva



20060921

Viite	Osa no	Nimitys 1	Nimitys 2	Kpl	Piir.no	Massa	Ryhmä
1	A70652	ILMAPÄÄTY WM06 0.5	SIVULEVY PALAUTUSP	2	A70652	6.71	3000
2	A70651	ILMAPÄÄTY WM06 0.5	PÄÄTYLEVY PALAUTUSP	2	A70651-A	14.65	3000
3	A70644	ILMAPÄÄTY WM06 0.5	PALAUTUSPOHJA	2	A70644-A	9.16	3000
4	501763	KENNO ILMAK SIVUL	LUUKKU MEGA	2	32214-A	0	3000
5	400280	YLÄSÄILIÖ KANN.KIINN	KANTEEN	4	S4668-A	0	3000
6	101810	RUUVI 6K ZN 8.8	8X16 AM DIN933	101		0	2010
7	110540	MUTTERI ZN 8 M 8	DIN934	109		0	2010
8	101860	RUUVI 6K ZN 8.8	8X35 AM DIN933	4		0	2010
9	115570	SOLUKUMINAUHA	4X10 MAPA	14		0	2600



Ilmapäädyn A70658 kokoonpano

1. Ilmapäädyn päätylevy-yhdistelmän kokoaminen

Osat Vaiheiden numerot vastaavat ilmapäädyn A70658 varaosakuvan viitenumeroita.

*Ilmapäädyn kokoaminen on hyvä suorittaa suoralla tasolla.
Silloin kootusta päädystä tulee varmasti suora.*

9 (1.) Kiinnitä tiivistenauhat yhden päätylevyn (osa 2) molempiin päätylaippoihin.

9 (2.) Kiinnitä tiivistenauha yhden päätylevyn (osa 2) toiseen päätylaippaan.

Kiinnitä tiiviste laipan ruuvinreikärivin sisäpuolelle (ks. kohtakuvaa 1).

2 Sijoita päätylevyjen päätylaipat vastakkain.

Huomioi, ettei laippojen väliin tule kahta tiivistettä.

Varo vaurioittamasta tiivistenauhaa päätylevyn asentamisen yhteydessä.

6, 7 Kiinnitä päätylevyt ruuveilla ja muttereilla (M 8 x 16, 11 kpl).

Kiristä ruuvit vain kevyesti, jotta voit suorakulmaistaa ilmapäädyn.

9 (3.) Kiinnitä tiivistenauhat molempien palautuspohjien (osat 3) ylälaippaan.

Kiinnitä tiiviste laipan ruuvinreikärivin sisäpuolelle (ks. kohtakuvaa 2).

9 (4.) Kiinnitä tiivistenauhat yhden palautuspohjan (osa 3) molempiin päätylaippoihin.

9 (5.) Kiinnitä tiivistenauhat yhden palautuspohjan (osa 3) toiseen päätylaippaan.

Kiinnitä tiivisteet laipan ruuvinreikärivin sisäpuolelle (ks. kohtakuvaa 2).

3 Asenna palautuspohjat päätylevyjen (osat 2) keskikohdalla oleviin reikäriveihin.

Huomioi, ettei palautuspohjien keskilaippojen väliin tule kahta tiivistettä.

6, 7 Kiinnitä palautuspohjat päätylevyihin ruuveilla ja muttereilla (M 8 x 16, 8 kpl / pohja).

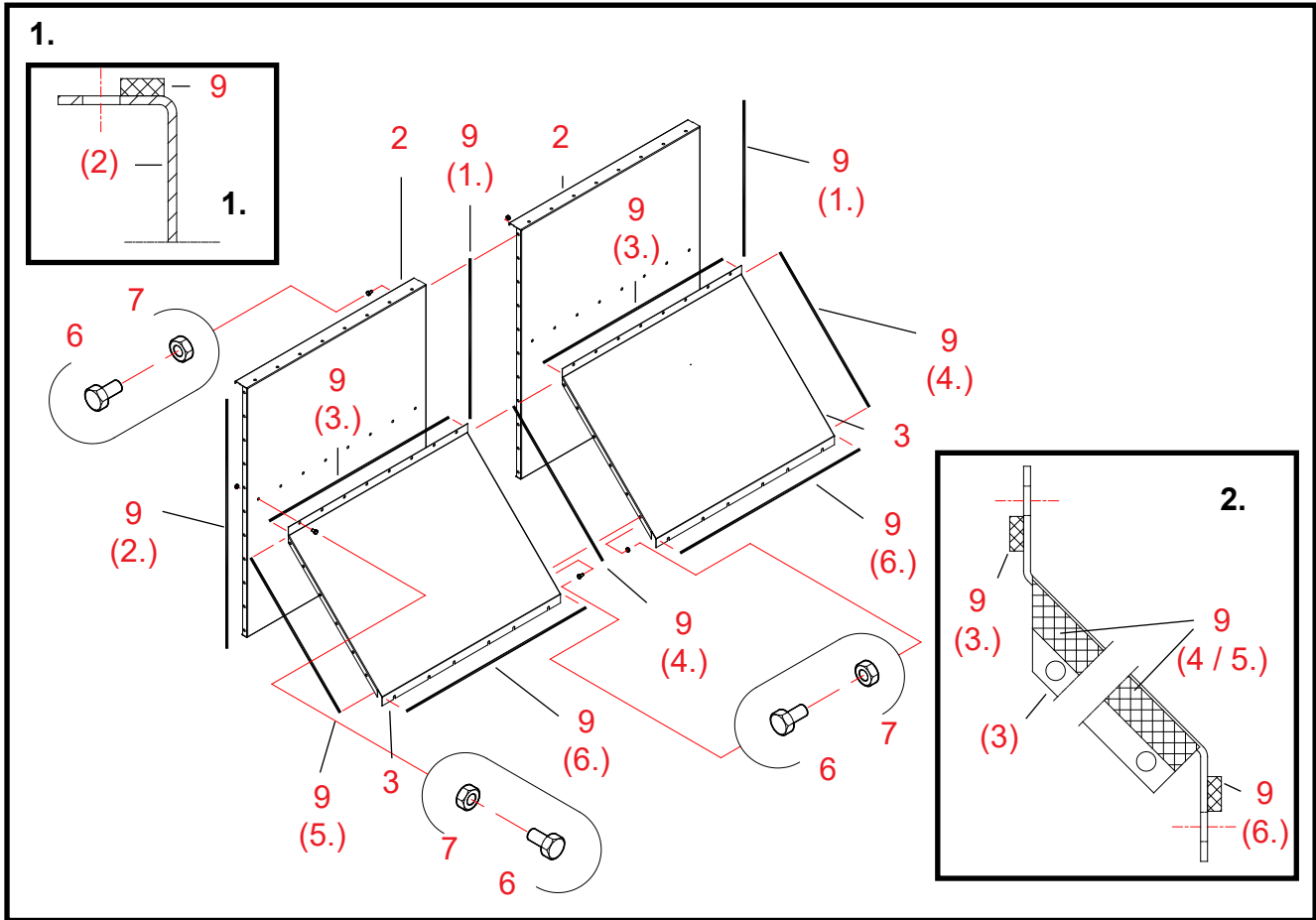
Sijoita ruuvinkannat palautuspohjan puolelle.

6, 7 Kiinnitä palautuspohjat toisiinsa ruuveilla ja muttereilla (M 8 x 16, 6 kpl).

9 (6.) Kiinnitä tiivistenauhat molempien palautuspohjien (osat 3) alalaippaan.

Kiinnitä tiivisteet laipan ruuvinreikärivin sisäpuolelle (ks. kohtakuvaa 2).

Kuva vaiheesta seuraavalla sivulla..

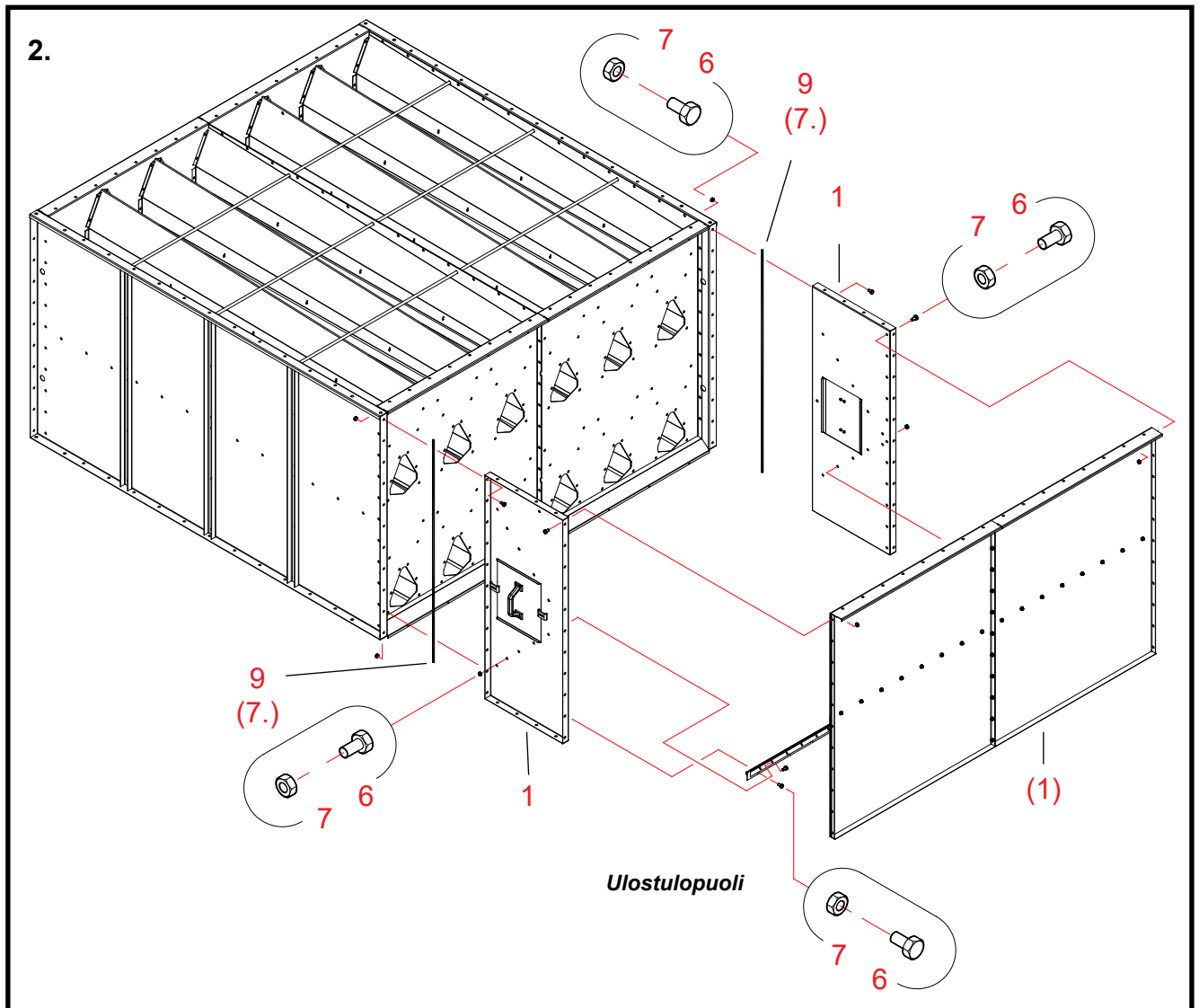


Ilmapäädyn A70658 kokoonpano, jatkoa

2. Ilmapäädyn kokoonpano

- 9 (7.)** Kiinnitä tiivistenaukat sivulevyjen (osat 1) kennoon kiinnitettäviin laippoihin. Kiinnitä tiivisteet ruuvireikärievien sisäpuolelle.
- 1** Siirrä sivulevyt kiinni kennon päätyihin.
Varo vaurioittamasta tiivistenauhoja sivulevyjen asentamisen yhteydessä.
- 6, 7** Kiinnitä sivulevyt ruuveilla ja muttereilla (M 8 x 16, 11 kpl / sivulevy). Kiristä ruuvit vain kevyesti, jotta voit suorakulmaistaa ilmapäädyn.
- (1)** Siirrä vaiheen 1 kokoonpano sivulevyjä vasten.
Varo vaurioittamasta tiivistenauhoja kokoonpanoja liikuttaessa.
- 6, 7** Kiinnitä vaiheen 1 kokoonpano sivulevyihin ruuveilla ja muttereilla (M 8 x 16, 11 + 11 kpl). Kiristä ruuvit vain kevyesti, jotta voit suorakulmaistaa ilmapäädyn.
- 6, 7** Kiinnitä palautuspohjat sivulevyihin ruuveilla ja muttereilla (M 8 x 16, 6 kpl / sivulevy). Kiristä ruuvit vain kevyesti, jotta voit suorakulmaistaa ilmapäädyn.

>>>



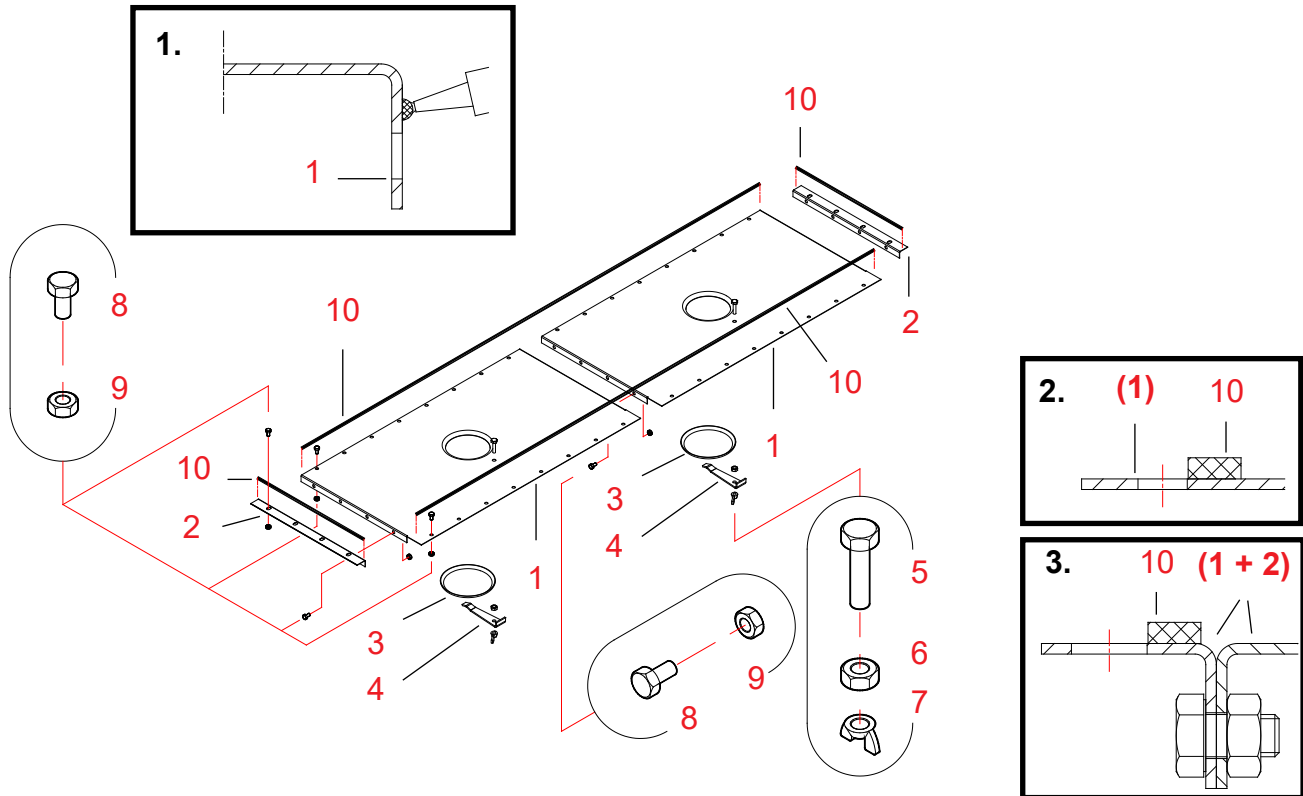
6, 7 **Kiinnitä palautuspohjat kennoon ruuveilla ja muttereilla (M 8 x 16, 6 + 6 kpl).**
Kivistä ruuvit vain kevyesti, jotta voit suorakulmaistaa ilmapäädyn.

* **Tarkista ilmapäädyn saumat ja suorakulmaisuus. Kivistä kaikki ruuvit.**

Huomaa, että osat 4 ja 5 ovat valmiiksi kiinnitettynä osiin 1.

Ilmapääty 0,5 2W (A70726) - alasulku B

Varaosakuva



20080715

Viite	Osa no	Nimitys 1	Nimitys 2	Kpl	Piir.no	Massa	Ryhmä
1	A70639	ILMAPÄÄTY WM06 0.5	SULKULEVY PUHDLUUKK	2	A70639	5.99	3000
2	A70637	ILMAPÄÄTY WM06 0.5	KULMALISTA	2	A70637-A	0.31	3000
3	400140	LUUKKU D173		2	S4293	0	3500
4	400150	LUUKKU PIDÄKE		2	4461-B	0	3500
5	102250	RUUVI 6K ZN 8.8	10X40 AM DIN933	2		0	2010
6	110560	MUTTERI ZN 8 M10	DIN934	2		0	2010
7	111030	MUTTERI SIIPI ZN M10	DIN315	2		0	2010
8	101810	RUUVI 6K ZN 8.8	8X16 AM DIN933	36		0	2010
9	110540	MUTTERI ZN 8 M 8	DIN934	36		0	2010
10	115570	SOLUKUMINAUHA	4X10 MAPA	5		0	2600
11	800271	MASSA TIIVISTE/LIIMA	HARMAA 310 ML	1			2600

Ilmapäädyn alasulun A70726 asennus

1. Sulkulevyjen ja kulmalistojen kiinnitys toisiinsa

Osat Vaiheiden numerot vastaavat ilmapäädyn alasulun A70726 varaosakuvan viitenumeroita.

* **Purista tiivistemassaa sulkulevyjen (osat 1) kummankin päätylaipan ulkosivulle.**
Purista tiivistemassa tukien ruuvinreikärievien sisäpuolelle (ks. kohtakuva 1).
Purista mahdollisimman tasainen ja yhtenäinen kerros.

8, 9 **Kiinnitä sulkulevyt toisiinsa ruuveilla ja muttereilla (M 8 x 16, 4 kpl / sauma).**
Varo vaurioittamasta tiivistemassaa levyjen yhdistämisen yhteydessä.

2 **Kiinnitä kulmalistat sulkulevykokoonpanon ulkopäiden laippoja vasten.**
Varo vaurioittamasta tiivistemassaa kulmalistojen asentamisen yhteydessä.

8, 9 **Suorita kiinnitys ruuveilla ja muttereilla (M 8 x 16, 4 kpl / kulmalista).**

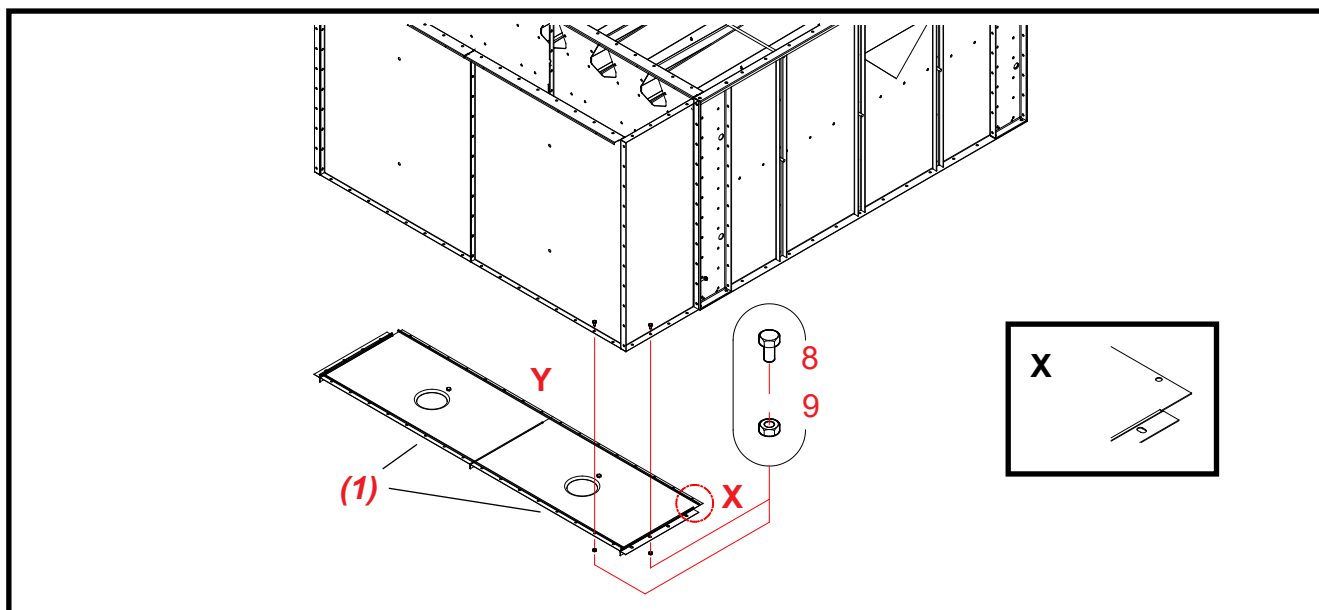
10 **Kiinnitä tiivistenaugat sulkulevy/kulmalista-kokoonpanon yläpintoihin.**
Kiinnitä tiivisteet sulkulevyjen (kohtakuva 2) ruuvinreikärievien sisäpuolelle.
Kiinnitä tiivisteet kulmalistojen (kohtakuva 3) ruuvinreikärievien sisäpuolelle.

2. Sulkulevyn kiinnitys ilmapäädyn alapäähän

Osat Katso ilmapäädyn alasulun A70726 asennuskuvaa alla.

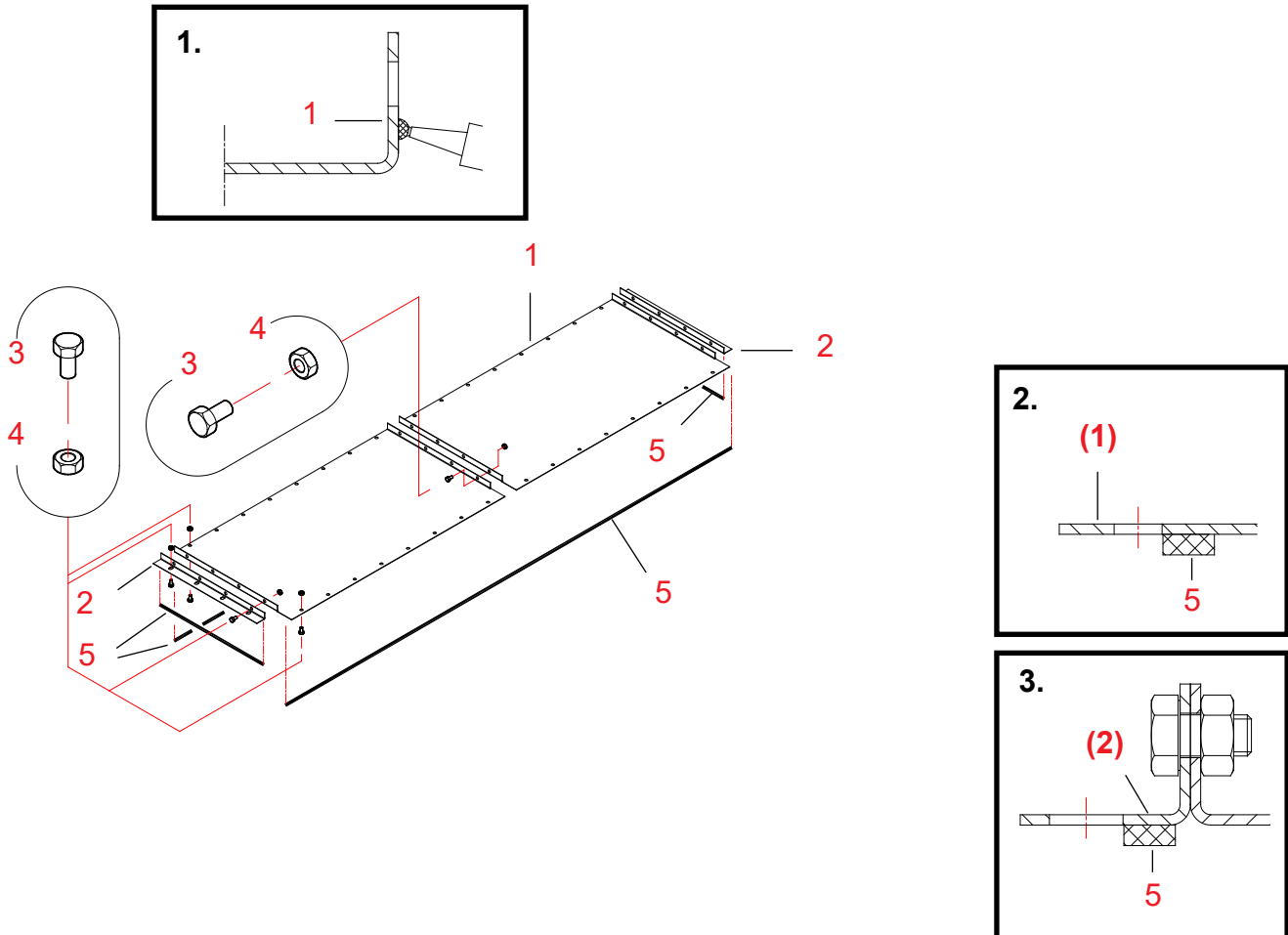
(1) **Siirrä vaiheen 1 kokoonpano ilmapäädyn alapään laippoja vasten.**
Varo vaurioittamasta tiivistenauhoja levyn asentamisen yhteydessä.
Tarkista kokoonpanon asennusasento kohtakuvasta X.

5, 6 **Kiinnitä sulkulevy ruuveilla ja muttereilla (M 8 x 16, 40 kpl).**
Huomaa! Asenna toisen pitkän sivun (Y) ruuvit vasta kuivuria kokoonpantaessa.



Ilmapäätty 0,5 2W (A70729) - yläsulku B

Varaosakuva



20080715

Viite	Osa no	Nimitys 1	Nimitys 2	Kpl	Piir.no	Massa	Ryhmä
1	A70636	ILMAPÄÄTY WM06 0.5	SULKULEVY	2	A70636	6.13	3000
2	A70637	ILMAPÄÄTY WM06 0.5	KULMALISTA	2	A70637-A	0.31	3000
3	101810	RUUVI 6K ZN 8.8	8X16 AM DIN933	36		0	2010
4	110540	MUTTERI ZN 8 M 8	DIN934	36		0	2010
5	115570	SOLUKUMINAUHA	4X10 MAPA	5		0	2600
6	800271	MASSA TIIVISTE/LIIMA	HARMAA 310 ML	1			2600

Ilmapäädyn yläsulun A70729 asennus

1. Sulkulevyjen ja kulmalistojen kiinnitys toisiinsa

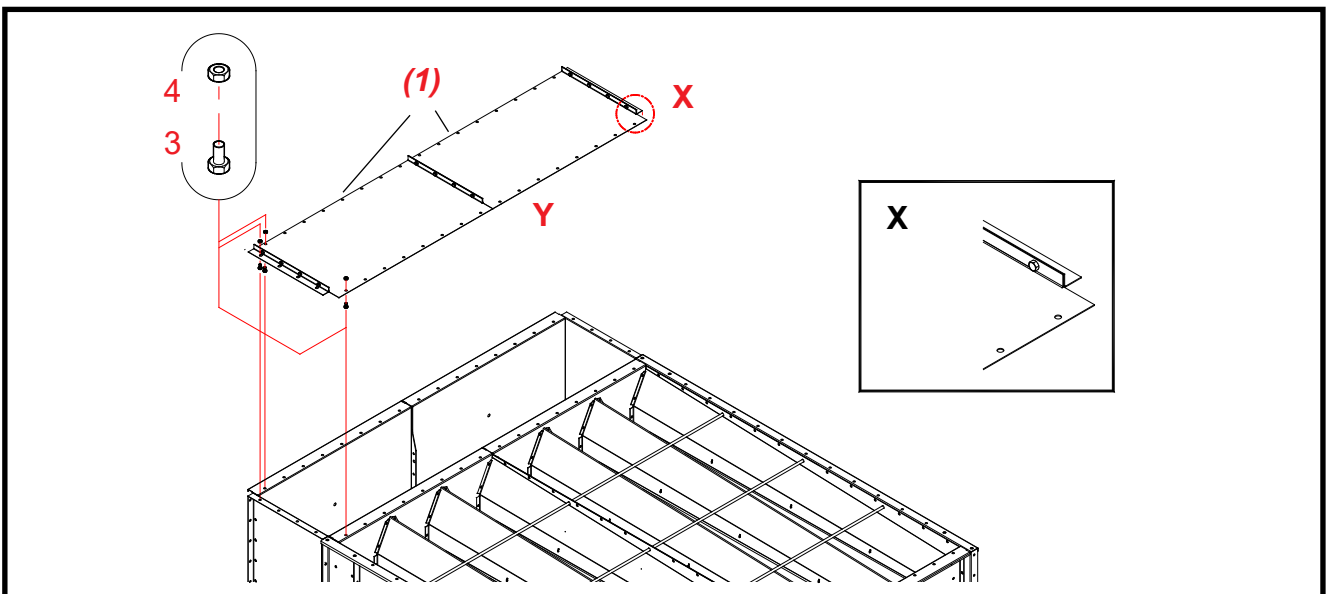
Osat Vaiheiden numerot vastaavat ilmapäädyn yläsulun A70729 varaosakuvan viitenumeroita.

- * **Purista tiivistemassaa sulkulevyjen (osat 1) kummankin päätylaipan ulkosivulle.**
Purista tiivistemassa tukien ruuvinreikärivien sisäpuolelle (ks. kohtakuva 1).
Purista mahdollisimman tasainen ja yhtenäinen kerros.
- 3, 4 **Kiinnitä sulkulevyt toisiinsa ruuveilla ja muttereilla (M 8 x 16, 4 kpl / sauma).**
Varo vaurioittamasta tiivistemassaa levyjen yhdistämisen yhteydessä.
- 2 **Kiinnitä kulmalistat sulkulevykokoonpanon ulkopäiden laippoja vasten.**
Varo vaurioittamasta tiivistemassaa kulmalistojen asentamisen yhteydessä.
- 3, 4 **Suorita kiinnitys ruuveilla ja muttereilla (M 8 x 16, 4 kpl / kulmalista).**
- 5 **Kiinnitä tiivistenaugat sulkulevy/kulmalista-kokoonpanon alapintoihin.**
Kiinnitä tiivisteet sulkulevyjen (kohtakuva 2) ruuvinreikärivien sisäpuolelle.
Kiinnitä tiivisteet kulmalistojen (kohtakuva 3) ruuvinreikärivien sisäpuolelle.

2. Sulkulevyn kiinnitys ilmapäädyn yläpään

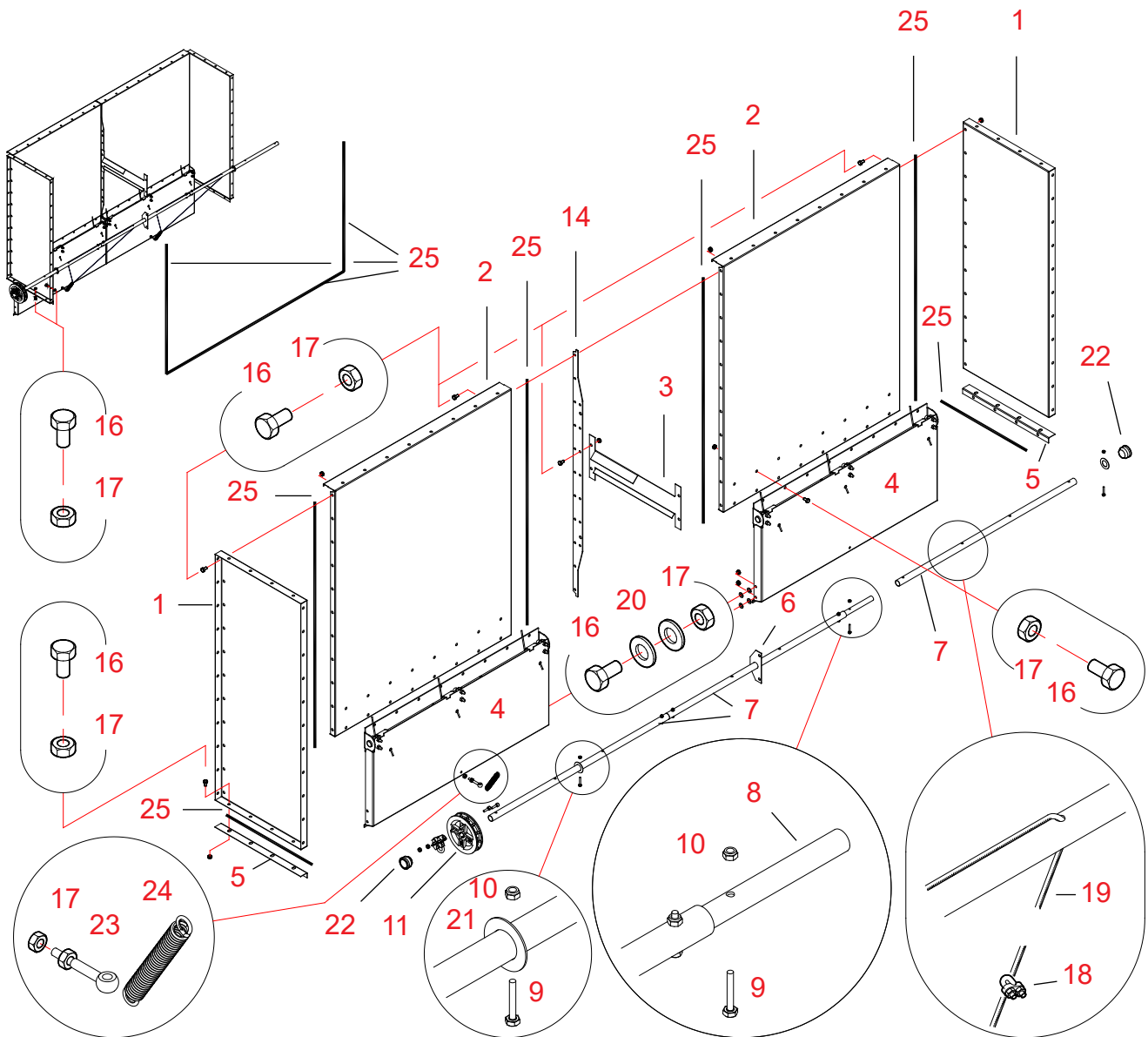
Osat Katso ilmapäädyn yläsulun A70729 asennuskuvaa alla.

- (1) **Siirrä vaiheen 1 kokoonpano ilmapäädyn yläpään laippoja vasten.**
Varo vaurioittamasta tiivistenauhoja levyn asentamisen yhteydessä.
Tarkista kokoonpanon asennusasento kohtakuvasta X.
- 3, 4 **Kiinnitä sulkulevy ruuveilla ja muttereilla (M 8 x 16, 40 kpl).**
Huomaa! Asenna toisen pitkän sivun (Y) ruuvit vasta kuivuria kokoonpantaessa.



Ilmapäätty 0,5 2W (A70737) - kanavasulku B

Varaosakuva



Osia 5 ja niiden tiivisteitä käytetään vain, jos tämä kokoonpano tulee alimmaksi ilmapäädyn osaksi kuivurissa.

Osilla 22 suljetaan tarvittaessa kennon ylimääräiset akselin reiät.



20060921

Viite	Osa no	Nimitys 1	Nimitys 2	Kpl	Piir.no	Massa	Ryhmä
1	A70635	ILMAPÄÄTY WM06 0.5	SIVULEVY	2	A70635	7.52	3000
2	A70682	ILMAPÄÄTY WM06	PÄÄTYLEVY SULULLE	2	A70682	14.64	3000
3	A70660	ILMAPÄÄTY WM06 0.5	TUKI SUORA	1	A70660-A	0.77	3000
4	A70734	ILMAPÄÄTY WM06	KÄÄNT SULKUP 500 KOK	2	A70734	12.07	3000
5	A70637	ILMAPÄÄTY WM06 0.5	KULMALISTA	2	A70637-A	0.31	3000
6	A70551	KENNO WM06 SULKUP	OHJAINKORVA	1	A70551	42.34	3000
7	A70548	KENNO WM06 SULKUP	D25-958 PUTKI	3	A70548-A	42.34	3000
8	A70733	KENNO WM06 SULKUP	D19-300 JATKOPUTKI	2	A70733	0.25	3000
9	101520	RUUVI 6K ZN 8.8	6X35 AM DIN933	6		0	2010
10	110789	MUTTERI NYLOC ZN M 6	DIN985	6		0	2010
11	111478	KETJUPYÖRÄ MUOVI	SKANDIA PDREV	1		0	2900
14	A70810	YLÄSÄILIÖ WM06	PYSTYTUKI PL 3	1	A70810-B	1.12	3000
16	101810	RUUVI 6K ZN 8.8	8X16 AM DIN933	115		0	2010
17	110540	MUTTERI ZN 8 M 8	DIN934	117		0	2010
18	114055	VAIJERILUKKO	D 5	4		0	2900
19	114067	VAIJERI	D3/D5 MM MUOVIP	5		0	2900
20	111550	ALUSLAATTA ZN	M 10 DIN125	4		0	2010
21	400344	ALUSLAATTA AISI	PL1,5 D45/25,5	2	21175,4	0	4500
22	116065	MUOVITULPPA	DBI 42	2		0	2600
23	107821	RUUVI SILMUKKA	M8X60	2		0	2010
24	120014	JOUSI VETO	3X17 140	2		0.09	
25	115570	SOLUKUMINAUHA	4X10 MAPA	13		0	2600

Ilmapäädyn A70737 kokoonpano

*Ilmapäädyn kokoaminen on hyvä suorittaa suoralla tasolla.
Silloin kootusta päädystä tulee varmasti suora.*

1. Ilmapäädyn päätylevy-yhdistelmän kokoaminen

Osat Vaiheiden numerot vastaavat ilmapäädyn A70737 varaosakuvaan viitenumeroita.

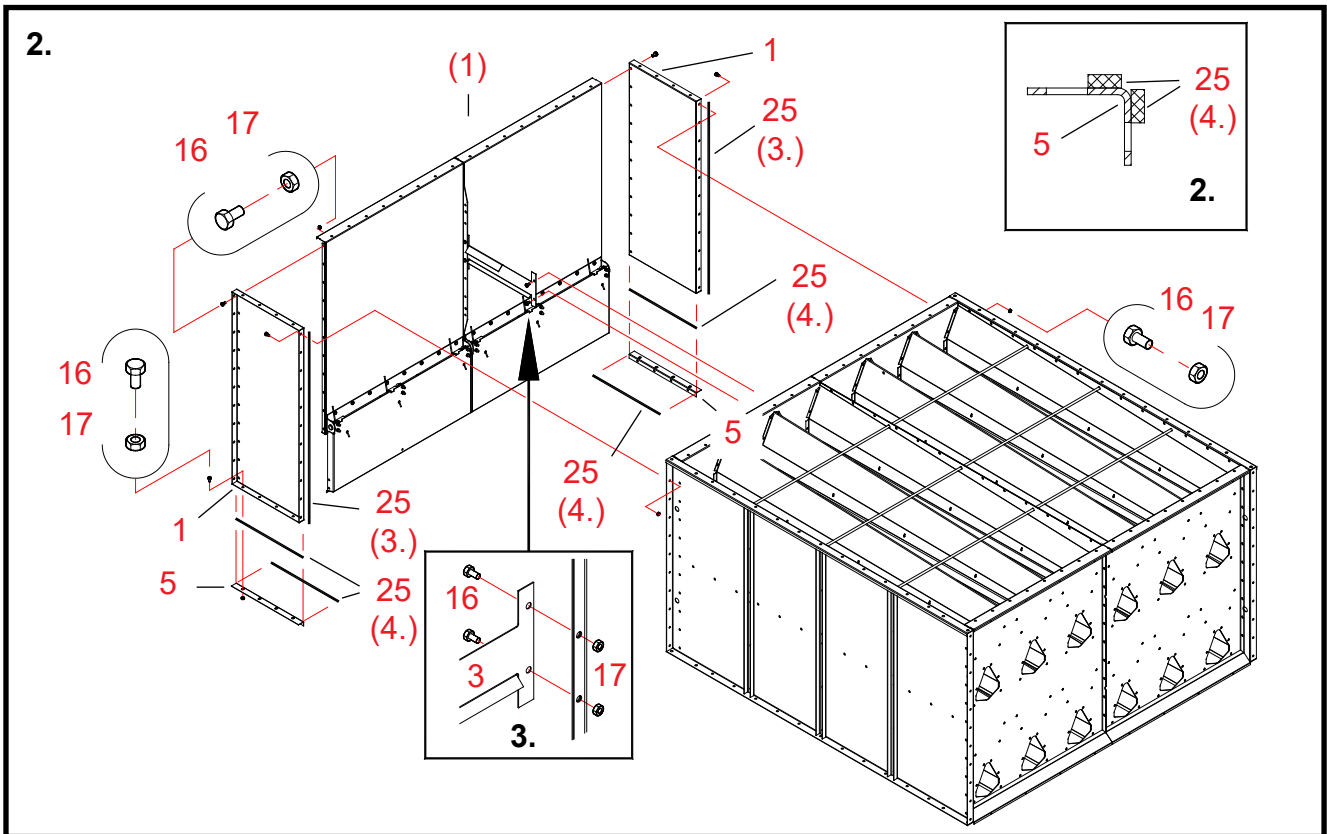
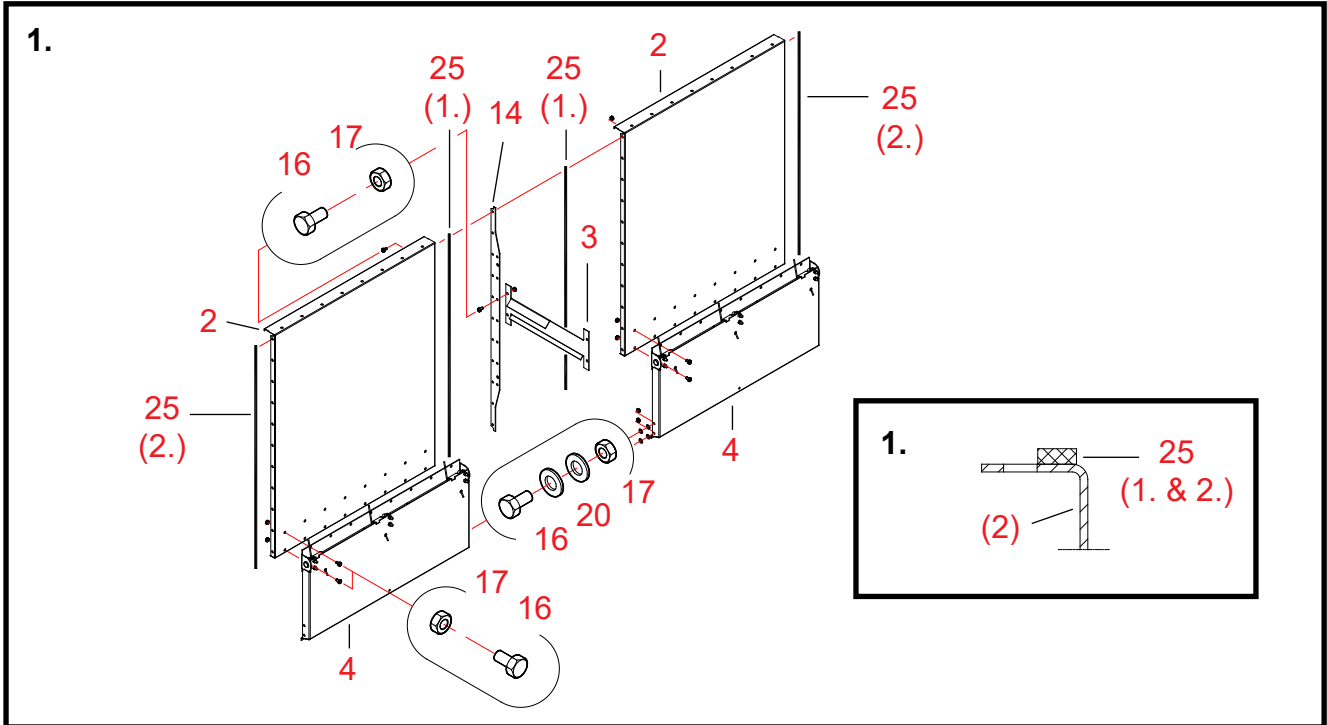
Kuva vaiheesta seuraavalla sivulla..

25 (1.) Kiinnitä tiivistenaukat kahden päätylevyn (osat 2) yhteen liitettävien päiden laippoihin.
Kiinnitä tiivisteet laippojen ruuvireikärievien sisäpuolelle (ks. kohtakuvaa 1).

14 Asenna pystytuki päätylevyjen väliin.
Varo vaurioittamasta tiivistenauvoja pystytuen asentamisen yhteydessä.

16, 17 Kiinnitä päätylevyt ja pystytuki ruuveilla ja muttereilla (M 8 x 16, 11 kpl).
Kiristä ruuvit vain kevyesti, jotta voit suorakulmaistaa ilmapäädyn.

>>>





- 3 **Asenna ilmapäädyn suora tuki pystytukeen (osa 14).**
Tarkista tuen asennuskohta kuvasta.
- 16, 17 **Kiinnitä tuki ruuveilla ja muttereilla (M 8 x 16, 2 kpl).**
- 4 **Asenna sulkupelti-kokoonpanot (osat 4) päätylevy-kokoonpanon reijitykseen..**
- 16, 17 **Kiinnitä sulkupellit ruuveilla ja muttereilla (M 8 x 16, 16 kpl / sulkupelti).**
- 16, 17, 20 **Liitä sulkupellit toisiinsa ruuveilla, aluslaatoilla ja muttereilla (M 8 x 16).**
Asenna kumpaankin ruuviin, sulkupeltien väliin, kaksi M 10 aluslaattaa.
- 25 (2.) **Kiinnitä tiivistenaukat päätylevyn (osat 2 yhdessä) päätylaippoihin.**
Kiinnitä tiivisteet laippojen ruuvireikärievien sisäpuolelle (ks. kohtakuvaa 1).

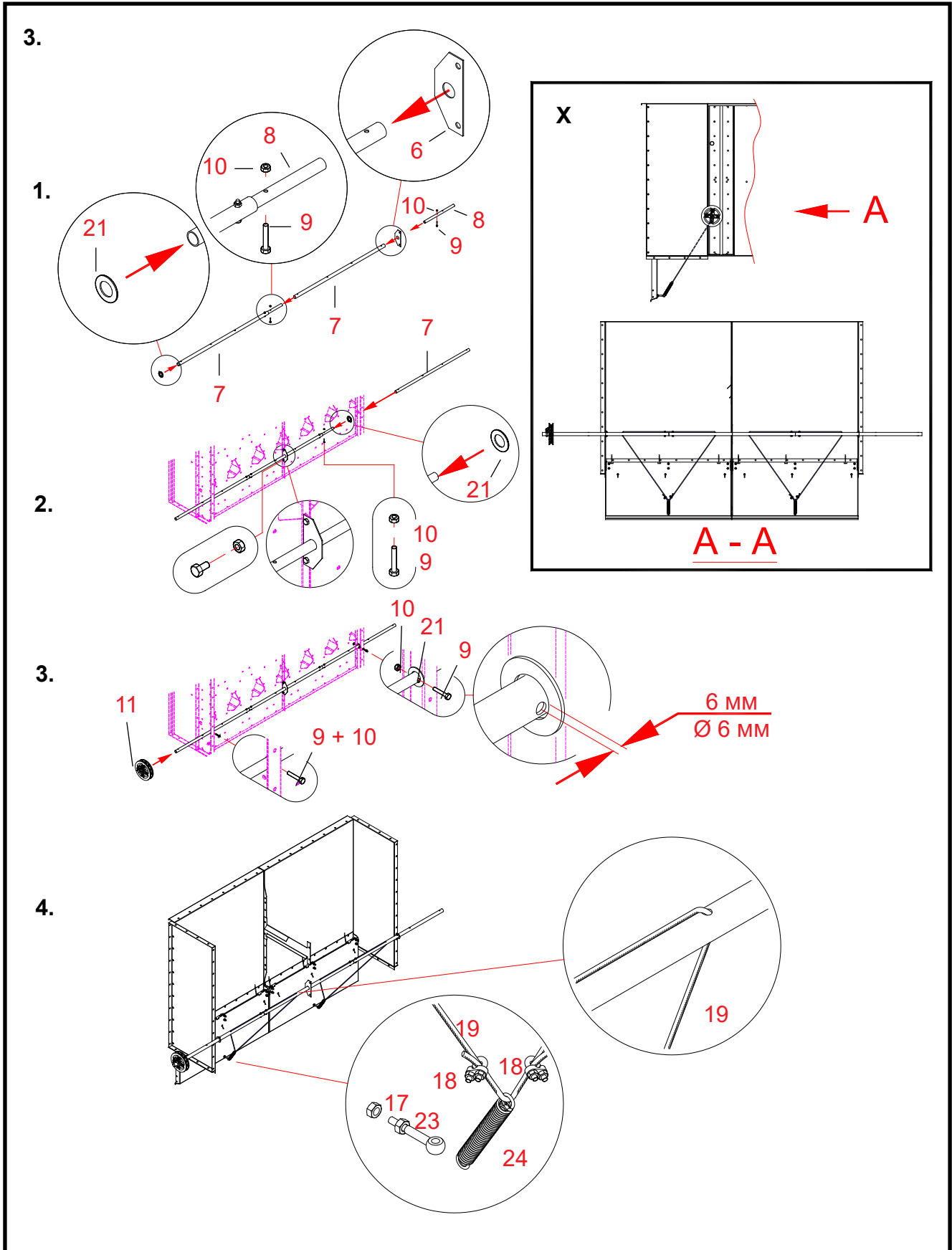
2. Ilmapäädyn sivulevyjen kiinnittäminen kennoon

- 25 (3.) **Kiinnitä tiivistenaukat sivulevyjen (osat 1) kennoon kiinnitettäviin laippoihin.**
Kiinnitä tiivisteet ruuvireikärievien sisäpuolelle.
- 1 **Siirrä sivulevyt kiinni kennon päätyihin.**
Varo vaurioittamasta tiivistenaukoja sivulevyjen asentamisen yhteydessä.
- 16, 17 **Kiinnitä sivulevyt ruuveilla ja muttereilla (M 8 x 16, 11 kpl / sivulevy).**
Kivistä ruuvit vain kevyesti, jotta voit suorakulmaistaa ilmapäädyn.
- (1) **Siirrä vaiheen 1 kokoonpano sivulevyjä vasten.**
Varo vaurioittamasta tiivistenaukoja kokoonpanoja liikuttaessa.
- 16, 17 **Kiinnitä vaiheen 1 kokoonpano ruuveilla ja muttereilla (M 8 x 16, 11 + 11 kpl).**
16, 17 **Kiinnitä ilmapäädyn suora tuki kennoon ruuveilla ja muttereilla (M 8 x 16, 2 kpl).**
Katso kohtakuvaa 3. Kivistä ruuvit vain kevyesti, jotta voit suorakulmaistaa ilmapäädyn.

Asenna kulmalistat (osat 5) vain, jos tämä kokoonpano tulee alimmaksi ilmapäädyn osaksi kuivurissa.

- 25 (4.) **Kiinnitä tiivistenaukat kulmalistojen (osat 5) laippoihin.**
Kiinnitä tiivisteet ruuvireikärievien sisäpuolelle (ks. kohtakuvaa 2).
- 5 **Asenna kulmalistat kummankin sivulevyn alalaippaan.**
- 16, 17 **Kiinnitä kulmalistat ruuveilla ja muttereilla (M 8 x 16, 4 + 4 kpl).**
- * **Tarkista ilmapäädyn saumat ja suorakulmaisuus. Kivistä kaikki ruuvit.**

>>>



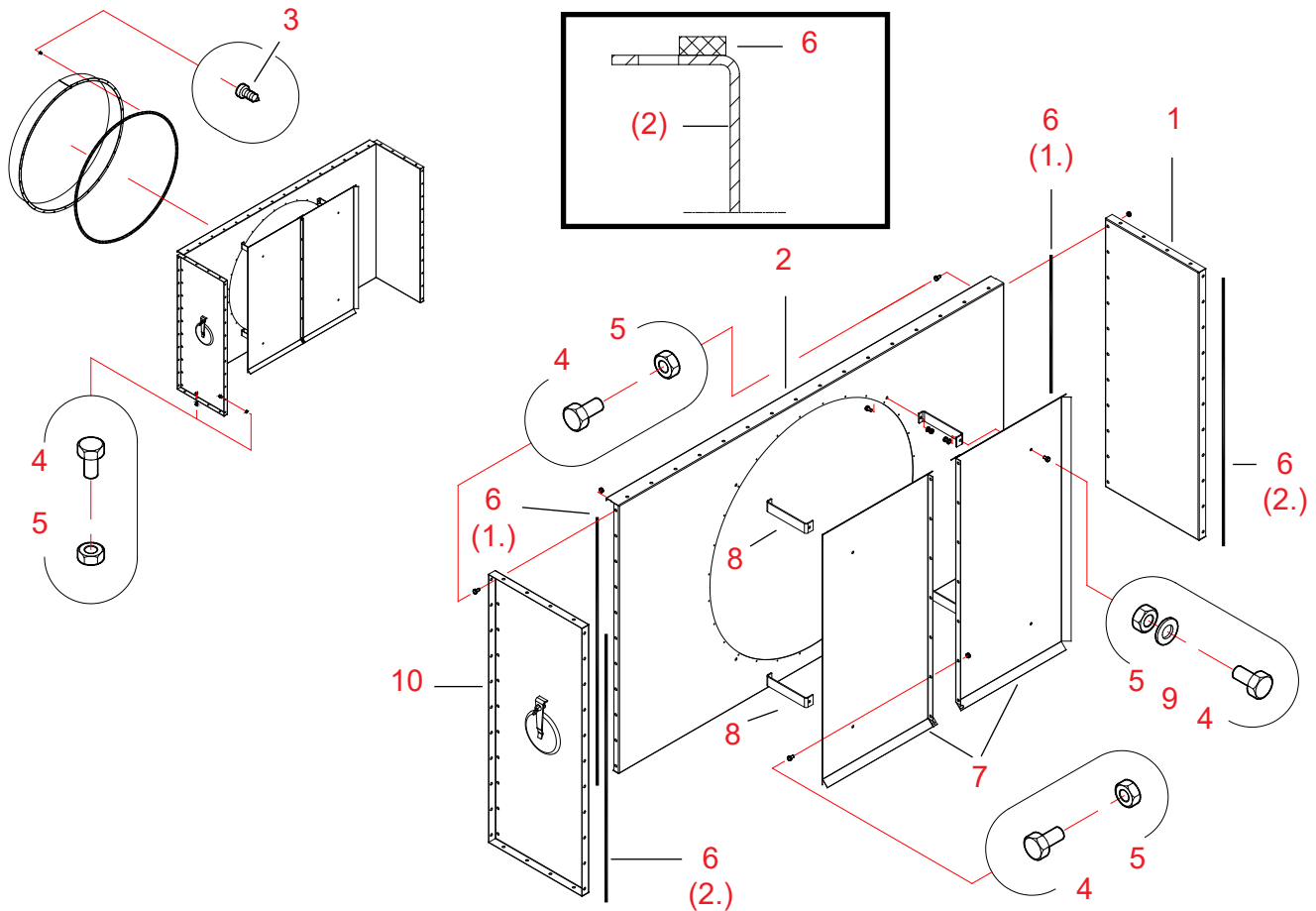


3. Sulkupeltien käyttöakselin asennus

- Osat Vaiheiden numerot vastaavat ilmapäädyn A70737 varaosakuvan viitenumeroita.
- 8 Kuva 1.
Yhdistä kaksi akseliputkea (osat 7) jatkoputkella.
- 9, 10 **Kiinnitä liitos kahdella ruuvilla ja nyloc-muttereilla (M 6 x 35).**
- 6 **Työnnä putkelle akselin ohjauskorva.**
- 8 **Asenna toinen jatkoputki akseliputken samaan päähän, josta ohjauskorva pujotettiin.**
- 9, 10 **Kiinnitä jatkoputki ruuvilla ja nyloc-mutterilla (M 6 x 35).**
- 21 **Työnnä putkelle sen toisesta päästä aluslaatta (D45/25,5).**
- Kuva 2.
(1) **Asenna kuvassa 1 koottu akseli kennon sivulevyjen alempiin Ø 25,5 mm reikiin.**
Poista ohjainkorvan kohdalta, kennon päätylevyjen keskisaumasta kaksi ruuvia.
Sijoita ohjainkorva päätylevyn laippoja vasten ja asenna ruuvit takaisin.
- 21 **Asenna akseliputkelle toinen aluslaatta (D45/25,5).**
- 7 **Työnnä kolmas akseliputki kennon sivulevyn ja jalan läpi jo kootun akselin jatkoputkelle.**
- 9, 10 **Kiinnitä akseliputken liitos ruuvilla ja nyloc-mutterilla (M 6 x 35).**
- Kuva 3.
* **Keskitä akseliputki kennon sivulaippoihin nähden.**
- * **Työnnä aluslaatat (osat 21) kennon sivulaippoja vasten.**
- * **Poraa akseliputken läpi, 6 mm päähän kummankin aluslaatan sivupinnasta Ø 6 mm reikä.**
- 9, 10 **Asenna porattuihin reikiin ruuvit ja nyloc-mutterit (M 6 x 35).**
- 11 **Asenna ketjupyöräpaketti sulkupeltien käyttöakselille.**
Kivistä u-pulttisiteen mutterit tässä vaiheessa vain kevyesti.
- * **Asenna ilmapääty kennoon kohdan "Kootun ilmapäädyn kiinnitys kennoon" mukaan.**
- Kuva 4.
17, 23 **Asenna kumpaankin sulkupeltiin silmukkaruuvi. Kiinnitä kahdella mutterilla (M 8).**
- 24 **Pujota kumpaankin silmukkaruuviin vetojousi.**
- 19 **Asenna sulkupeltien käyttövaijerit.**
Muodosta vaijerista kolmio akselin kahden reiän ja vetojousen silmukan kautta. (Kuvaruutu X)
- 18 **Sijoita vaijerilukot vetojousen silmukan kummallekin puolelle.**
- * **Katkaise vaijeri noin 30 mm päässä vaijerilukosta.**

Ilmapääty 0,5 2W (A71211) - keskiosa S, Ø 1000 mm

Varaosakuva



20060921

Viite	Osa no	Nimitys 1	Nimitys 2	Kpl	Piir.no	Massa	Ryhmä
1	A70635	ILMAPÄÄTY WM06 0.5	SIVULEVY	1	A70635	7.52	3000
2	A71207	ILMAPÄÄTY WM06	PÄÄTY D1000 RUUVIKII	1	A71207-B	19.34	3000
3	107720	RUUVI LEVY ITSEP 6K	4,8X13 ZN	28		0	2010
4	101810	RUUVI 6K ZN 8.8	8X16 AM DIN933	84		0	2010
5	110540	MUTTERI ZN 8 M 8	DIN934	84		0	2010
6	115570	SOLUKUMINAUHA	4X10 MAPA	11		0	2600
7	A71337	ILMAPÄÄTY WM06	HAJOTIN LEVY 1/2	2	A71337	7.65	3000
8	A71231	ILMAPÄÄTY WM06	HAJOTINLEVY KIINNIKE	4	A71231	0.3	3000
9	111540	ALUSLAATTA ZN	M 8 DIN125	8		0	2010
10	A71401	ILMAP WM06 0,5	SIVULEVY PUHDLUUKKU	1	A71401	7.89	3000



Ilmapäädyn A71211 kokoonpano

1. Ilmapäädyn päätylevy-yhdistelmän kokoaminen

Osat Vaiheiden numerot vastaavat ilmapäädyn A71211 varaosakuvaan viitenumeroita.

*Ilmapäädyn kokoaminen on hyvä suorittaa suoralla tasolla.
Silloin kootusta päädystä tulee varmasti suora.*

- 8 **Asenna hajoitinlevyn kiinnikkeet päätylevyn ruuvin reikiin.**
- 7 **Asenna hajoitinlevyt kiinnikkeisiin.**
- 4, 5, 9 **Kiinnitä hajoitinlevyt ja kiinnikkeet ruuveilla, aluslaatoilla ja muttereilla (M 8 x 16, 4 + 4 kpl).**
- 4, 5 **Kiinnitä hajoitinlevyt toisiinsa ruuveilla ja muttereilla (M 8 x 16, 7 kpl).**
- 6 (1.) **Kiinnitä tiivistenauhat kootun päätylevy-kokoonpanon päätylaippoihin.
Kiinnitä tiivisteet laippojen ruuvinreikärievien sisäpuolelle (ks. kohtakuvaa).**

2. Ilmapäädyn kokoonpano

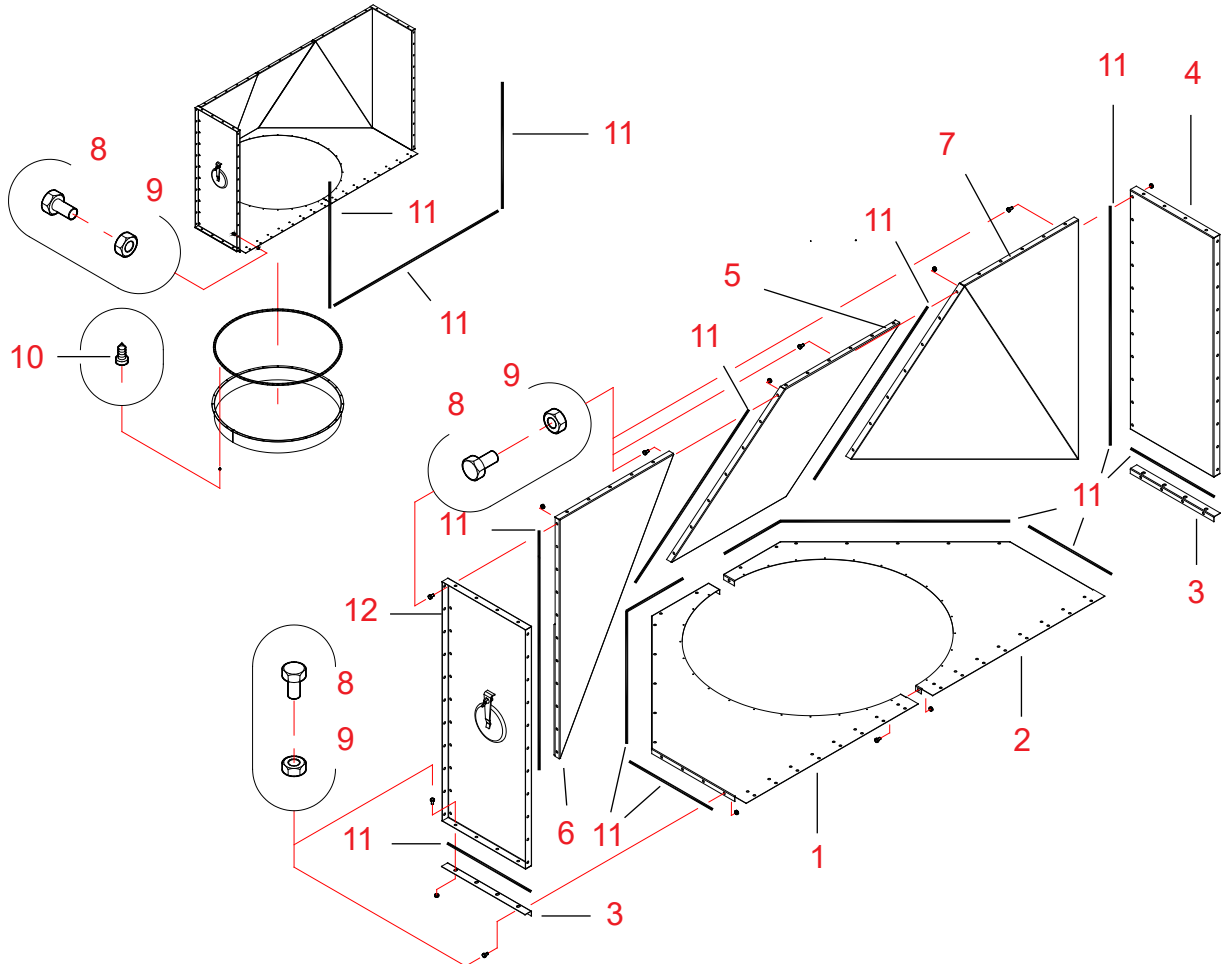
- 6 (2.) **Kiinnitä tiivistenauhat sivulevyjen (osat 1 ja 10) päätylaippoihin.
Kiinnitä tiivisteet laippojen ruuvinreikärievien sisäpuolelle (ks. kohtakuvaa).**
- 1, 10 **Siirrä sivulevyt kiinni kennon päätyihin.
*Varo vaurioittamasta tiivistenauhoja sivulevyjen asentamisen yhteydessä.***
- 4, 5 **Kiinnitä sivulevyt ruuveilla ja muttereilla (M 8 x 16, 11 kpl / sivulevy).
Kivistä ruuvit vain kevyesti, jotta voit suorakulmaistaa ilmapäädyn.**
- (1) **Siirrä vaiheen 1 kokoonpano sivulevyjä vasten.
*Varo vaurioittamasta tiivistenauhoja kokoonpanoja liikuttaessa.***
- 4, 5 **Kiinnitä vaiheen 1 kokoonpano ruuveilla ja muttereilla (M 8 x 16, 11 + 11 kpl).
Kivistä ruuvit vain kevyesti, jotta voit suorakulmaistaa ilmapäädyn.**

3. Ilmaputken liitososan asennus (putkinatsa Ø 1000 mm, muutososa 1000/800 mm tai 1000/630 mm)

- * **Katso kohta "Ilmaputken liitososan asennus ilmapäättyyn".**
- 3 **Kiinnitä liitososa ilmapäättyyn itseporautuvilla levyruuveilla (4,8 x 13, 28 kpl).**
- * **Tarkista ilmapäädyn saumat ja suorakulmaisuus. Kivistä kaikki ruuvit.**

Ilmapäätty 0,5 2W (A71219) - alaosa / yläosa V, Ø 1000 mm

Varaosakuva



20060921

Viite	Osa no	Nimitys 1	Nimitys 2	Kpl	Piir.no	Massa	Ryhmä
1	A71217	ILMAPÄÄTY WM06 0.5 V	SULKULEV D1000 OIKEA	1	A71217-A	6.23	3000
2	A71218	ILMAPÄÄTY WM06 0.5 V	SULKULEV D1000 VASEN	1	A71218-A	6.23	3000
3	A70637	ILMAPÄÄTY WM06 0.5	KULMALISTA	2	A70637-A	0.31	3000
4	A70635	ILMAPÄÄTY WM06 0.5	SIVULEVY	1	A70635	7.52	3000
5	A71267	ILMAPÄÄTY WM06 0.5 V	VINOP D1000 KESKI	1	A71267	10.92	3000
6	A71265	ILMAPÄÄTY WM06 0.5 V	VINOP D1000 OIKEA	1	A71265	11.93	3000
7	A71266	ILMAPÄÄTY WM06 0.5 V	VINOP D1000 VASEN	1	A71266	11.93	3000
8	101810	RUUVI 6K ZN 8.8	8X16 AM DIN933	114		0	2010
9	110540	MUTTERI ZN 8 M 8	DIN934	114		0	2010
10	107720	RUUVI LEVY ITSEP 6K	4,8X13 ZN	28		0	2010
11	115570	SOLUKUMINAUHA	4X10 MAPA	20		0	2600
12	A71401	ILMAP WM06 0,5	SIVULEVY PUHDLUUKKU	1	A71401	7.89	3000

Ilmapäädyn A71219 kokoonpano

*Ilmapäädyn kokoaminen on hyvä suorittaa suoralla tasolla.
Silloin kootusta päädystä tulee varmasti suora.*

1. Ilmapäädyn päätylevy-yhdistelmän kokoaminen

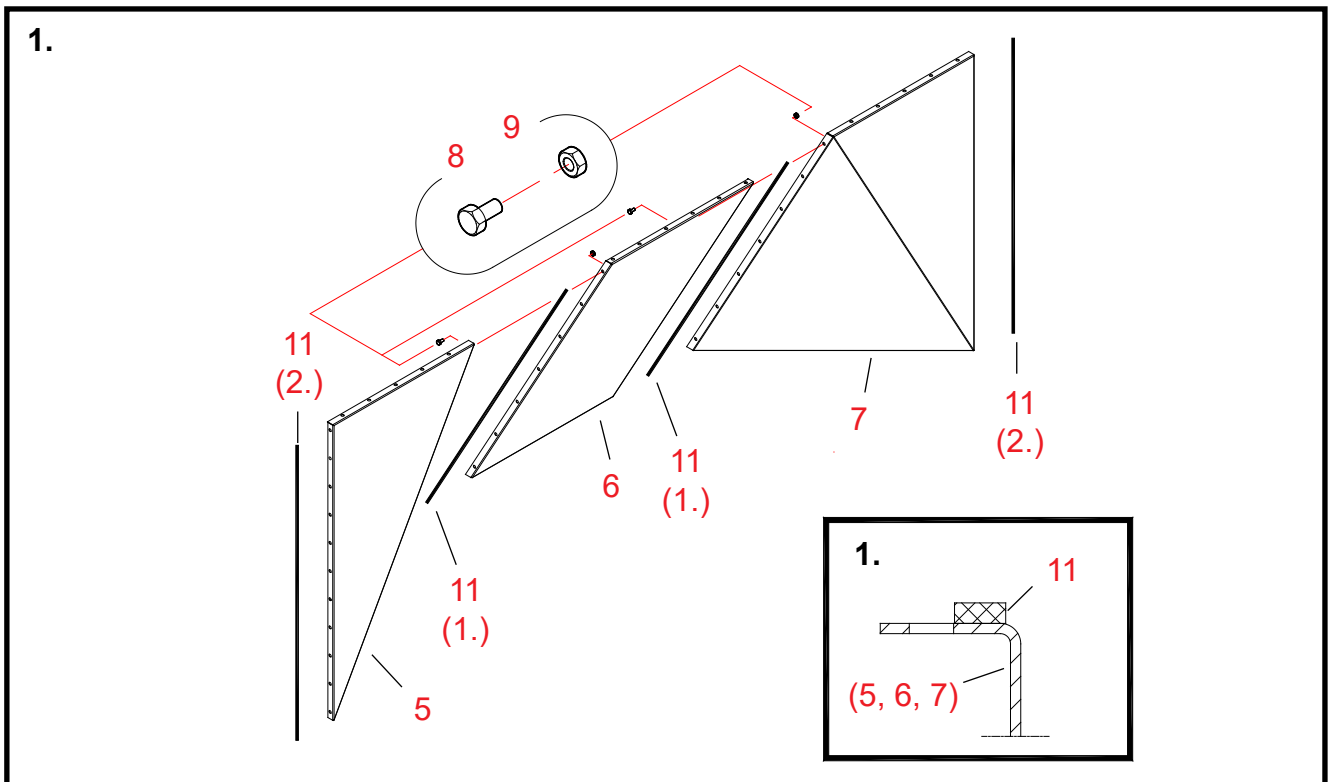
Osat Vaiheiden numerot vastaavat ilmapäädyn A71219 varaosakuvaan viitenumeroita.

11 (1.) Kiinnitä tiivistenaukat vinopäädyn keskiosan (osa 5) molempiin päätylaippoihin.
Kiinnitä tiivisteet laippojen ruuvinreikärievien sisäpuolelle (ks. kohtakuvaa 1).

5, 6, 7 Asenna vinopäädyn keskiosa sekä vasen ja oikea vinopäädyn sivuosa yhteen.
Varo vaurioittamasta tiivistenauhoja osia yhdistettäessä.

8, 9 Kiinnitä vinopäädyn saumat (2 kpl) ruuveilla ja muttereilla (M 8 x 16, 7 + 7 kpl).
Kiristä ruuvit vain kevyesti, jotta voit suorakulmaistaa ilmapäädyn.

11 (2.) Kiinnitä tiivistenaukat vaiheessa 1 kootun päätylevy-kokoonpanon päätylaippoihin.
Kiinnitä tiivisteet laippojen ruuvinreikärievien sisäpuolelle (ks. kohtakuvaa 1).





2. Ilmapäädyn sulkulevy-yhdistelmän kokoaminen

- 1, 2 Liitä sulkulevyn puolikkaat kiinni toisiinsa.
- 8, 9 Kiinnitä sulkulevyn saumat (2 kpl) ruuvilla ja mutterilla (M 8 x 16, 1 + 1 kpl).
- 11 (3.) Kiinnitä tiivistenaukat sulkulevyn yläpintaan vinopäädyn keski- ja sivuosien kohdalle. Kiinnitä tiivisteet laippojen ruuvinreikärivien sisäpuolelle (ks. kohtakuvaa 2).
- 11 (4.) Kiinnitä tiivistenaukat kulmalistojen (osat 3) laippoihin. Kiinnitä tiivisteet ruuvinreikärivien sisäpuolelle (ks. kohtakuvaa 3).
- 3 Asenna kulmalistat sulkulevyn päätylaippoihin.
- 8, 9 Kiinnitä kulmalistat (2 kpl) ruuveilla ja muttereilla (M 8 x 16, 4 + 4 kpl).

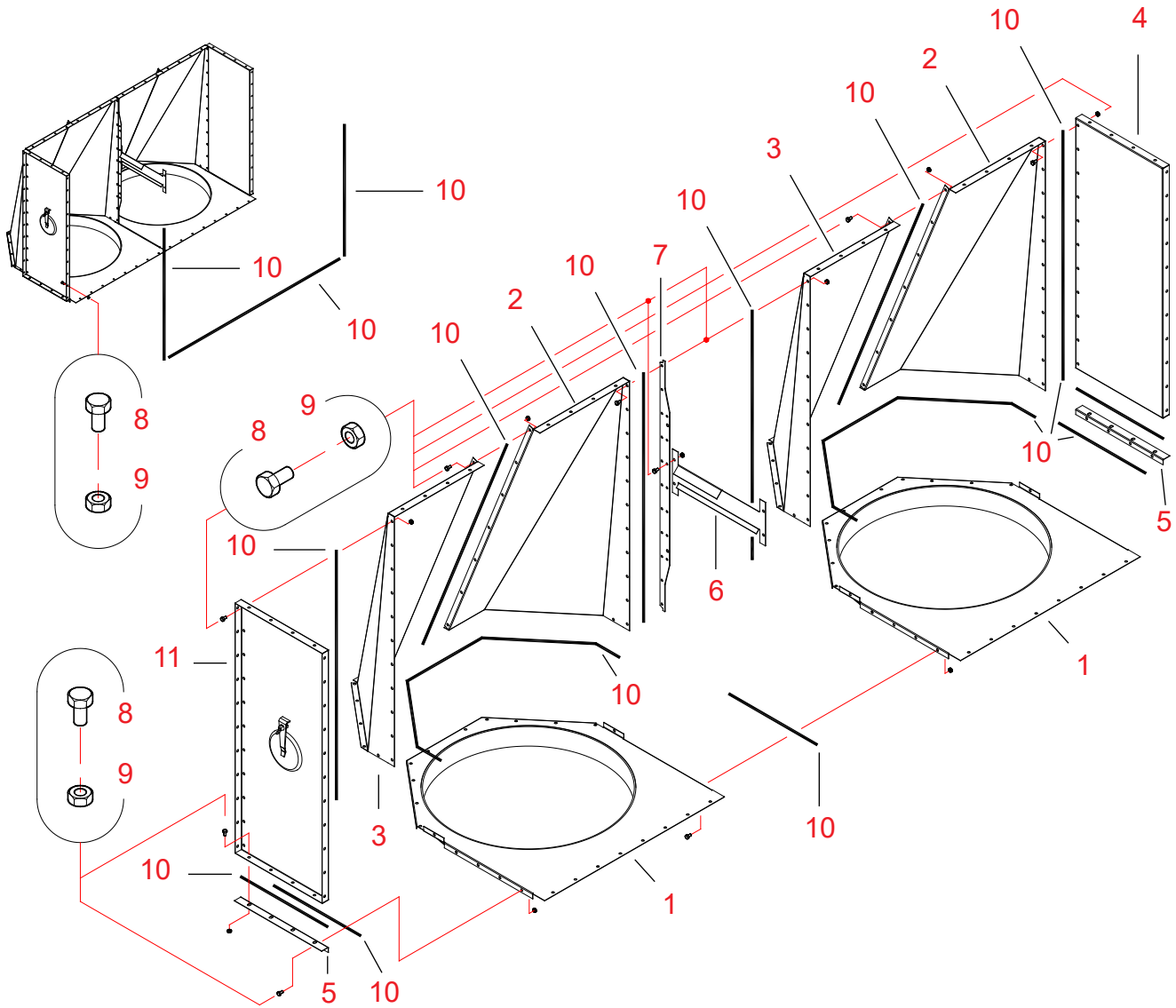
3. Ilmapäädyn kokoonpano

- 11 (5.) Kiinnitä tiivistenaukat sivulevyjen (osat 4 ja 12) laippoihin. Kiinnitä tiivisteet ruuvinreikärivien sisäpuolelle.
- 4, 12 Siirrä sivulevyt kiinni kennon pätyyn.
Varo vaurioittamasta tiivistenaukoja sivulevyjen asentamisen yhteydessä.
- 8, 9 Kiinnitä sivulevyt kennoon ruuveilla ja muttereilla (M 8 x 16, 11 kpl / sivulevy). Kiristä ruuvit vain kevyesti, jotta voit suorakulmaistaa ilmapäädyn.
- 11 (6.) Kiinnitä tiivistenauha vaiheen 2 kokoonpanon pitkään reunaan. Kiinnitä tiiviste ulomman ruuvinreikärivin sisäpuolelle.
- (2) Siirrä vaiheen 2 kokoonpano kennon reunan alle. Kohdistä ulomman ruuvinreikärivin reiät kennon reikiin.
Varo vaurioittamasta tiivistenaukoja kokoonpanoja liikuttaessa.
- 8, 9 Kiinnitä osa kennoon ja sivulevyihin ruuveilla ja muttereilla (M 8 x 16, 16 + 4 + 4 kpl). Kiristä ruuvit vain kevyesti, jotta voit suorakulmaistaa ilmapäädyn.
- (1) Siirrä vaiheen 1 kokoonpano vaiheen 2 kokoonpanon päälle ja sivulevyjä vasten.
Varo vaurioittamasta tiivistenaukoja kokoonpanoja liikuttaessa.
- 8, 9 Kiinnitä vaiheen 1 kokoonpano ruuveilla ja muttereilla (M 8 x 16, 14 + 11 + 11 kpl). Kiristä ruuvit vain kevyesti, jotta voit suorakulmaistaa ilmapäädyn.
- * Katso kohta "Ilmaputken liitososan asennus ilmapäättyyn".
Putkinatsa Ø 1000 mm, muutososa 1000/800 mm tai 1000/630 mm.
- 10 Kiinnitä liitososa ilmapäättyyn itseporautuvilla levyruuveilla (4,8 x 13, 28 kpl).
- * Tarkista ilmapäädyn saumat ja suorakulmaisuus. Kiristä kaikki ruuvit.



Ilmapäätty 0,5 2W (A71410) - alaosa / yläosa V, 2 x Ø 800 mm

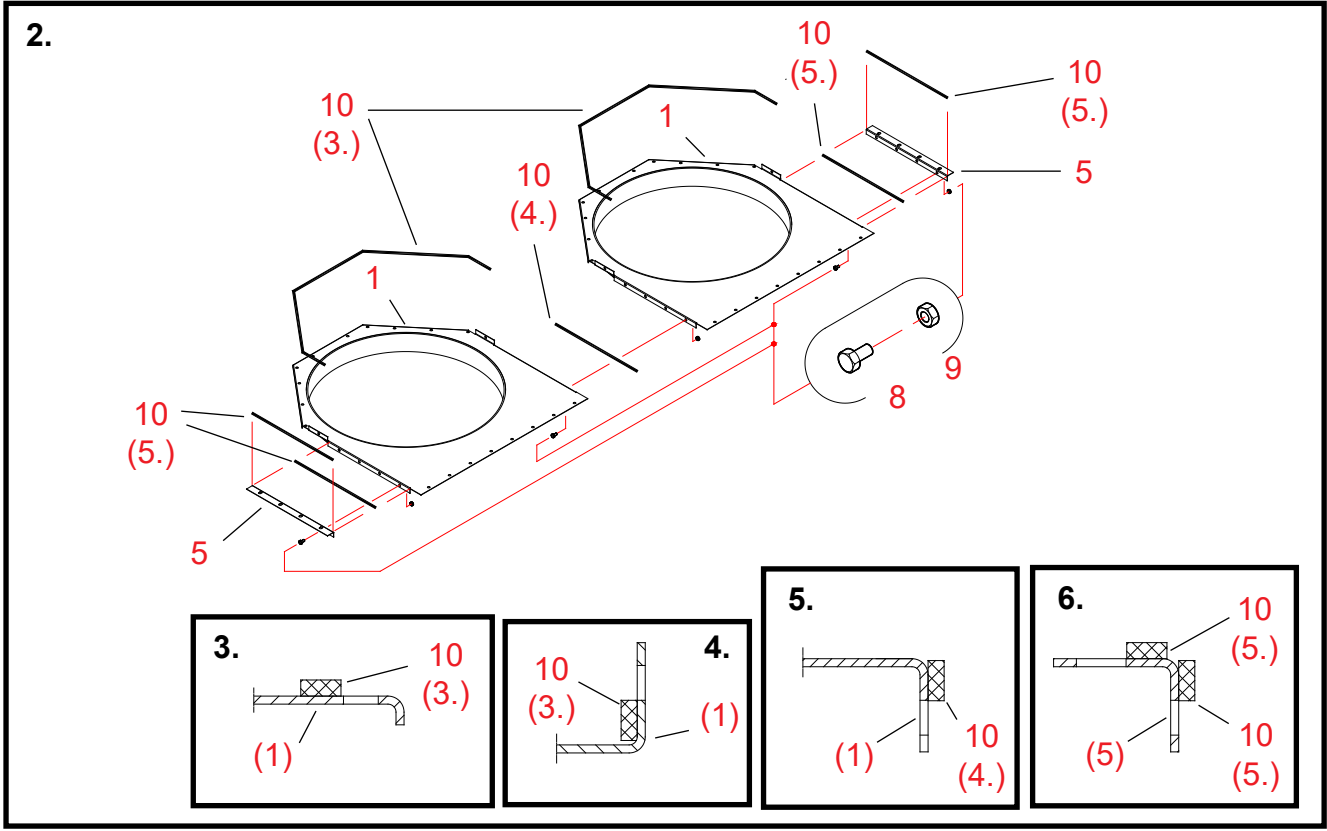
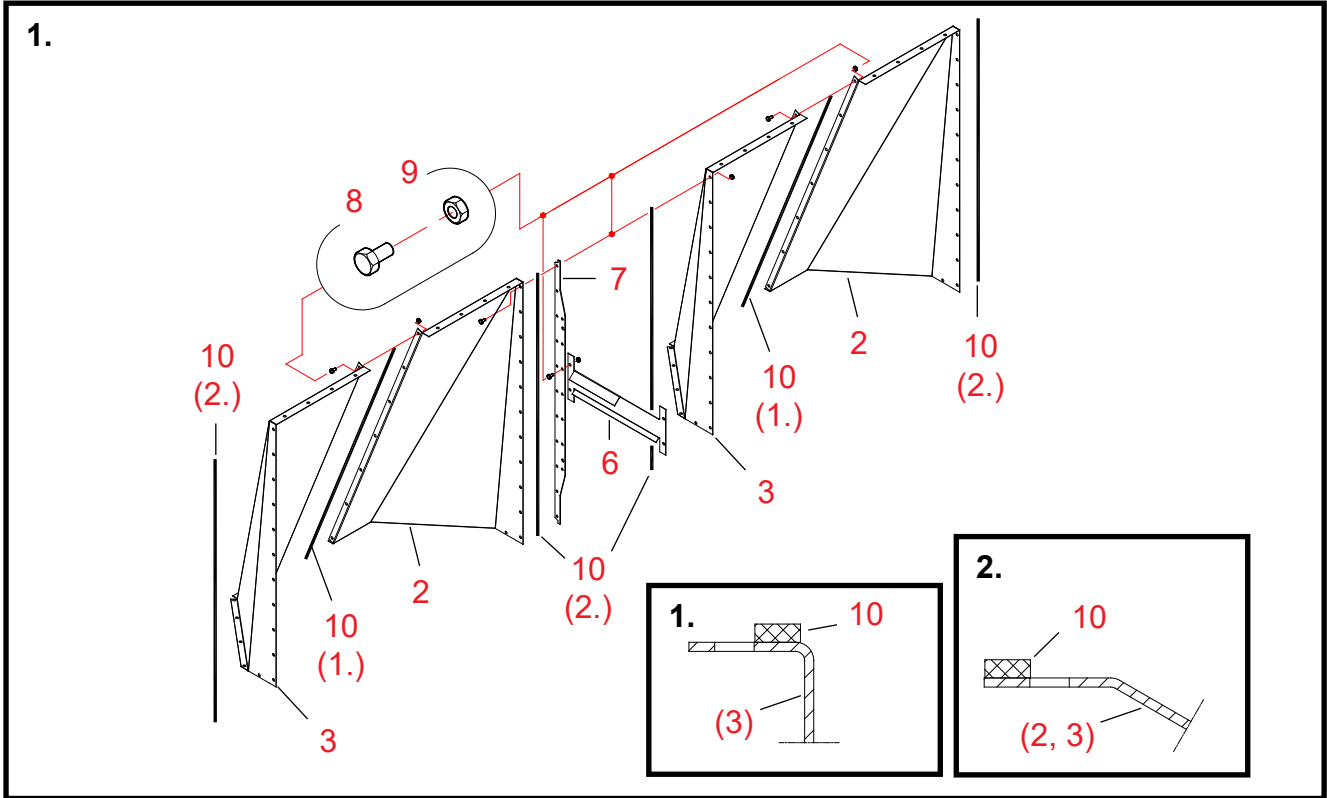
Varaosakuva





20060921

Viite	Osa no	Nimitys 1	Nimitys 2	Kpl	Piir.no	Massa	Ryhmä
1	A70630	ILMAP WM06 0,5	V YKSIT D800	2	A70630	5.33	3000
2	A70609	ILMAPÄÄTY WM06 0.5 V	YKSIT D800 VASEN	2	A70609	9.75	3000
3	A70610	ILMAPÄÄTY WM06 0.5 V	YKSIT D800 OIKEA	2	A70610	9.75	3000
4	A70635	ILMAPÄÄTY WM06 0.5	SIVULEVY	2	A70635	7.52	3000
5	A70637	ILMAPÄÄTY WM06 0.5	KULMALISTA	2	A70637-A	0.31	3000
6	A70660	ILMAPÄÄTY WM06 0.5	TUKI SUORA	1	A70660-A	0.77	3000
7	A70810	YLÄSÄILIÖ WM06	PYSTYTUKI PL 3	1	A70810-B	1.12	3000
8	101810	RUUVI 6K ZN 8.8	8X16 AM DIN933	138		0	2010
9	110540	MUTTERI ZN 8 M 8	DIN934	138		0	2010
10	115570	SOLUKUMINAUHA	4X10 MAPA	19		0	2600
11	A71401	ILMAP WM06 0,5	SIVULEVY PUHDLUUKKU	1	A71401	7.89	3000





Ilmapäädyn A71410 kokoonpano

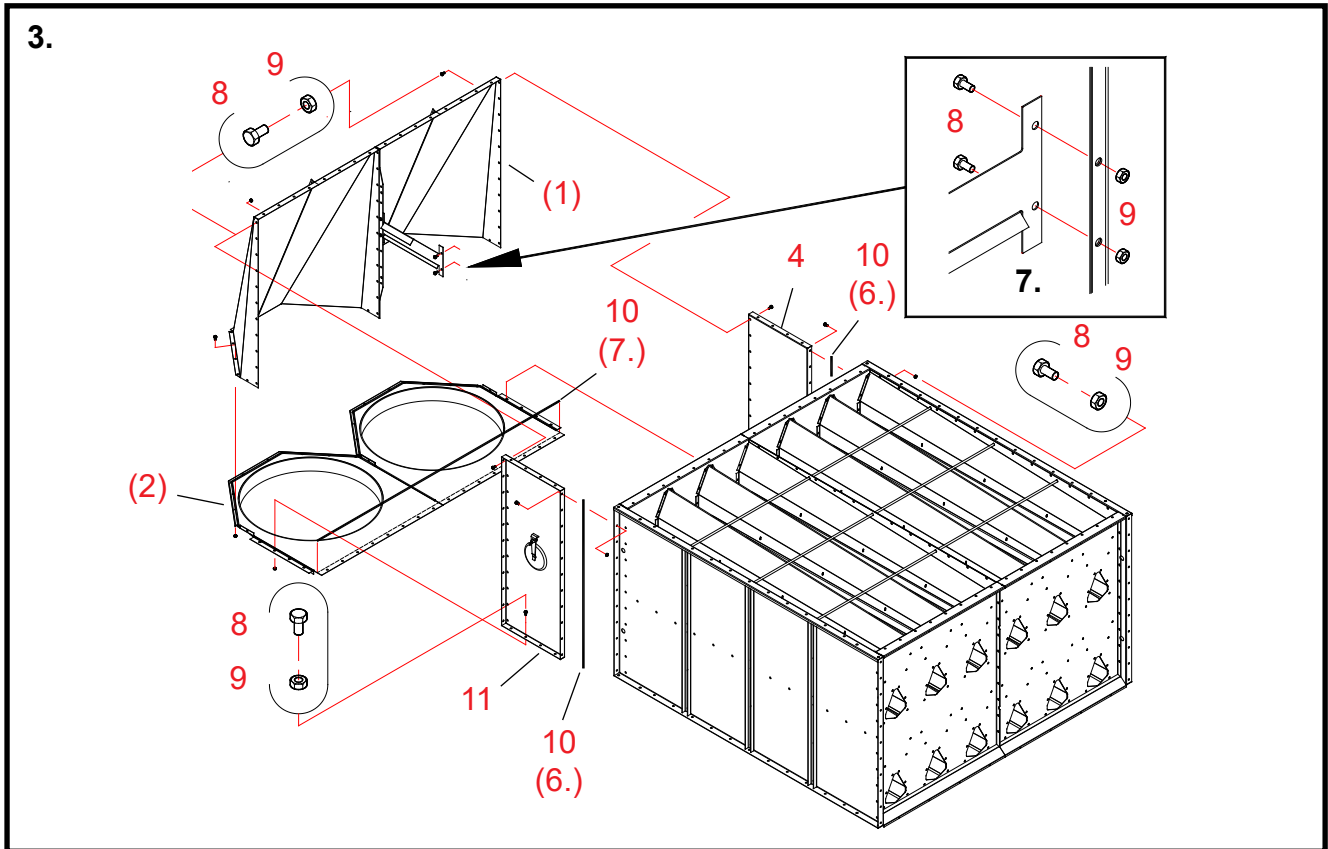
*Ilmapäädyn kokoaminen on hyvä suorittaa suoralla tasolla.
Silloin kootusta päädystä tulee varmasti suora.*

1. Ilmapäädyn päätylevy-yhdistelmän kokoaminen

- Osat Vaiheiden numerot vastaavat ilmapäädyn A71410 varaosakuvan viitenumeroita.
- 10 (1.) Kiinnitä tiivistenaukat vinopäädyn vasempien puolikkaiden (osat 3) keskilaippaan.**
Kiinnitä tiivisteet laippojen ruuvireikärivien sisäpuolelle (ks. kohtakuvaa 1).
- 2, 3 Kokoa kaksi samanlaista vinopääty-kokoonpanoa (osista 2 ja 3).**
Varo vaurioittamasta tiivistenauhja osia yhdistettäessä.
- 8, 9 Kiinnitä vinopääty-kokoonpanojen keskisaumat ruuveilla ja muttereilla (M 8 x 16, 7 + 7 kpl).**
Kiristä ruuvit vain kevyesti, jotta voit suorakulmaistaa ilmapäädyn.
- 10 (2.) Kiinnitä tiivistenaukat vinopääty-kokoonpanojen (osa 2 + 3) molempiin sivulaippoihin.**
Kiinnitä tiivisteet laippoihin ruuvireikärivien ulkopuolelle (ks. kohtakuvaa 2).
- 7 Asenna pystytuki vinopääty-kokoonpanojen väliin.**
Varo vaurioittamasta tiivistenauhja pystytuen asentamisen yhteydessä.
- 8, 9 Kiinnitä vinopääty-kokoonpanot ja pystytuki ruuveilla ja muttereilla (M 8 x 16, 11 kpl).**
Kiristä ruuvit vain kevyesti, jotta voit suorakulmaistaa ilmapäädyn.
- 6 Asenna ilmapäädyn suora tuki pystytukeen (osa 7).**
Tarkista tuen asennuskohta kuvasta.
- 8, 9 Kiinnitä tuki ruuveilla ja muttereilla (M 8 x 16, 2 kpl).**

2. Ilmapäädyn sulkulevy-yhdistelmän kokoaminen

- 10 (3.) Kiinnitä tiivistenaukat sulkulevyjen (osat 1) yläpintaan vinopäädyn kohdalle.**
Kiinnitä tiivisteet laippojen ruuvireikärivien sisäpuolelle (ks. kohtakuvaa 3).
Ulota tiivisteet sulkulevyn pystylaippojen sisäpuolelle (ks. kohtakuvaa 4).
- 10 (4.) Kiinnitä tiivistenauha sulkulevyjen keskisaumaan (vain toiseen levyyn).**
Kiinnitä tiiviste laipan ruuvireikärivien sisäpuolelle (ks. kohtakuvaa 5).
- 1 + 1 Asenna sulkulevyjen (osat 1) keskilaipat vastakkain.**
- 8, 9 Kiinnitä sulkulevyt toisiinsa ruuveilla ja muttereilla (M 8 x 16, 4 kpl).**
Kiristä ruuvit vain kevyesti, jotta voit suorakulmaistaa ilmapäädyn.
- 10 (5.) Kiinnitä tiivistenaukat kulmalistojen (osat 5) laippoihin.**
Kiinnitä tiivisteet ruuvireikärivien sisäpuolelle (ks. kohtakuvaa 6).
- 5 Asenna kulmalistat sulkulevyn päätylaippoihin.**
- 8, 9 Kiinnitä kulmalistat (2 kpl) ruuveilla ja muttereilla (M 8 x 16, 4 + 4 kpl).**





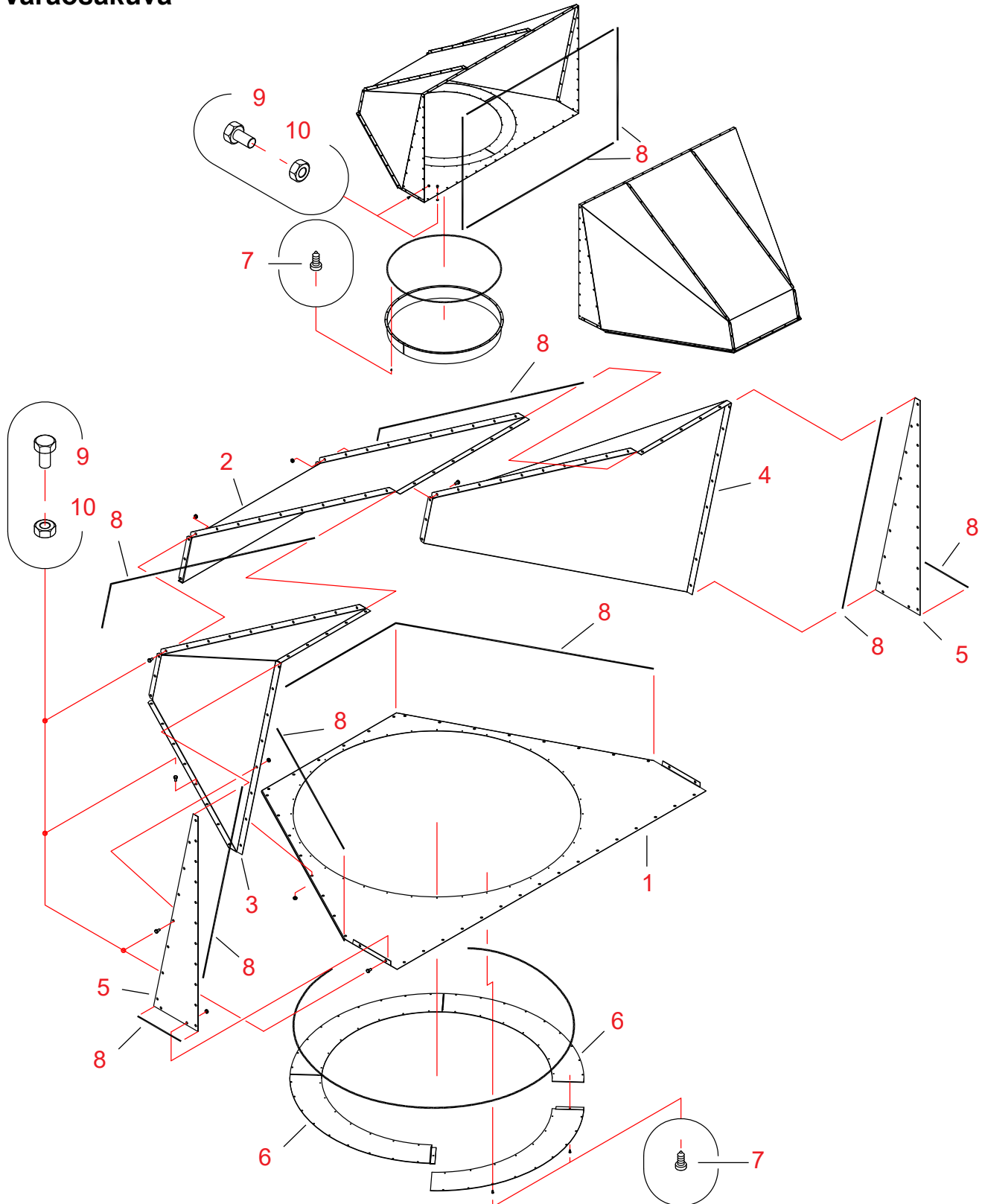
3. Ilmapäädyn kokoonpano

- 10 (6.) **Kiinnitä tiivistenaukat sivulevyjen (osat 4 ja 11) laippoihin.**
Kiinnitä tiivisteet ruuvireikärivien sisäpuolelle.
- 4, 11 **Siirrä sivulevyt kiinni kennon päytyyn.**
Varo vaurioittamasta tiivistenauhoja sivulevyjen asentamisen yhteydessä.
- 8, 9 **Kiinnitä sivulevyt kennoon ruuveilla ja muttereilla (M 8 x 16, 11 kpl / sivulevy).**
Kivistä ruuvit vain kevyesti, jotta voit suorakulmaistaa ilmapäädyn.
- 10 (7.) **Kiinnitä tiivistenauha vaiheen 2 kokoonpanon pitkään reunaan.**
Kiinnitä tiiviste ruuvireikäriivin sisäpuolelle.
- (2) **Siirrä vaiheen 2 kokoonpano kennon reunan alle.**
Kohdista ruuvireikäriivin reiät kennon reikiin.
Varo vaurioittamasta tiivistenauhoja kokoonpanoja liikuttaessa.
- 8, 9 **Kiinnitä osa kennoon ja sivulevyihin ruuveilla ja muttereilla (M 8 x 16, 16 + 4 + 4 kpl).**
Kivistä ruuvit vain kevyesti, jotta voit suorakulmaistaa ilmapäädyn.
- (1) **Siirrä vaiheen 1 kokoonpano vaiheen 2 kokoonpanon päälle ja sivulevyjä vasten.**
Varo vaurioittamasta tiivistenauhoja kokoonpanoja liikuttaessa.
- 8, 9 **Kiinnitä vaiheen 1 kokoonpano alareunastaan ruuveilla ja muttereilla (M 8 x 16, 23 kpl).**
- 8, 9 **Kiinnitä vaiheen 1 kokoonpano päädyistään ruuveilla ja muttereilla (M 8 x 16, 11 + 11 kpl).**
- 8, 9 **Kiinnitä ilmapäädyn suora tuki ruuveilla ja muttereilla (M 8 x 16, 2 kpl).**
Katso kohtakuvaa 7. Kivistä ruuvit vain kevyesti, jotta voit suorakulmaistaa ilmapäädyn.
- * **Tarkista ilmapäädyn saumat ja suorakulmaisuus. Kivistä kaikki ruuvit.**



Ilmapäätý 2W / 3W / 4W (A71090) - keskiosa V, ø 1250 / 1000 mm

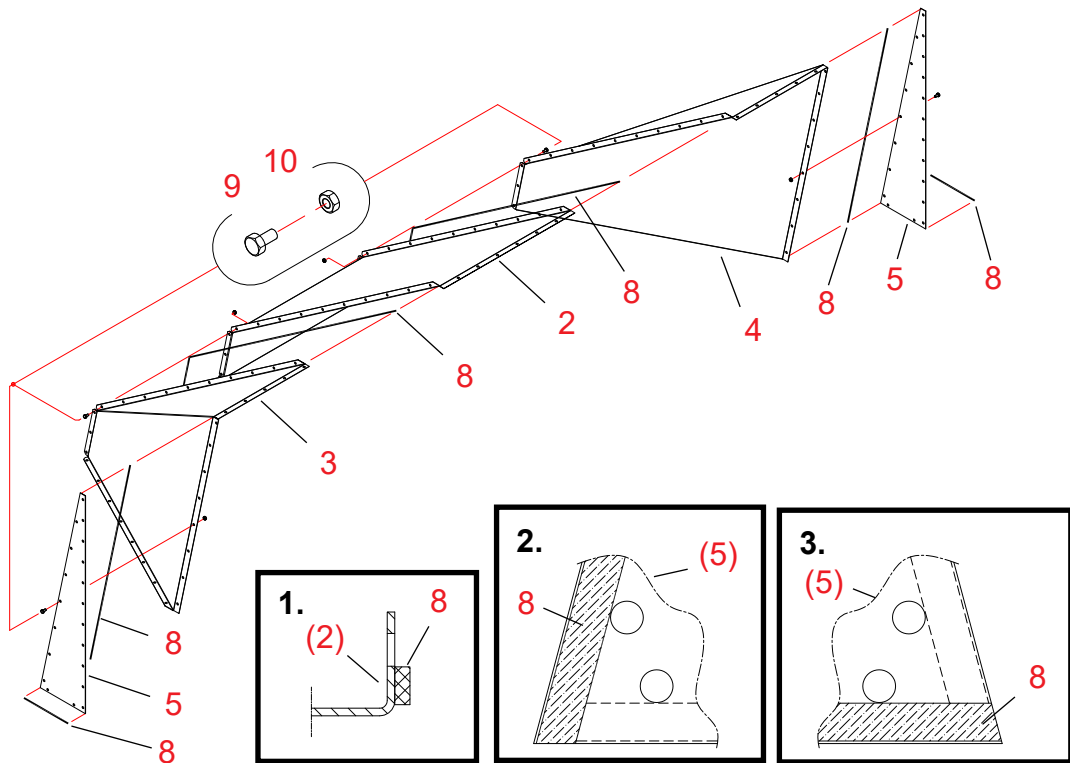
Varaosakuva



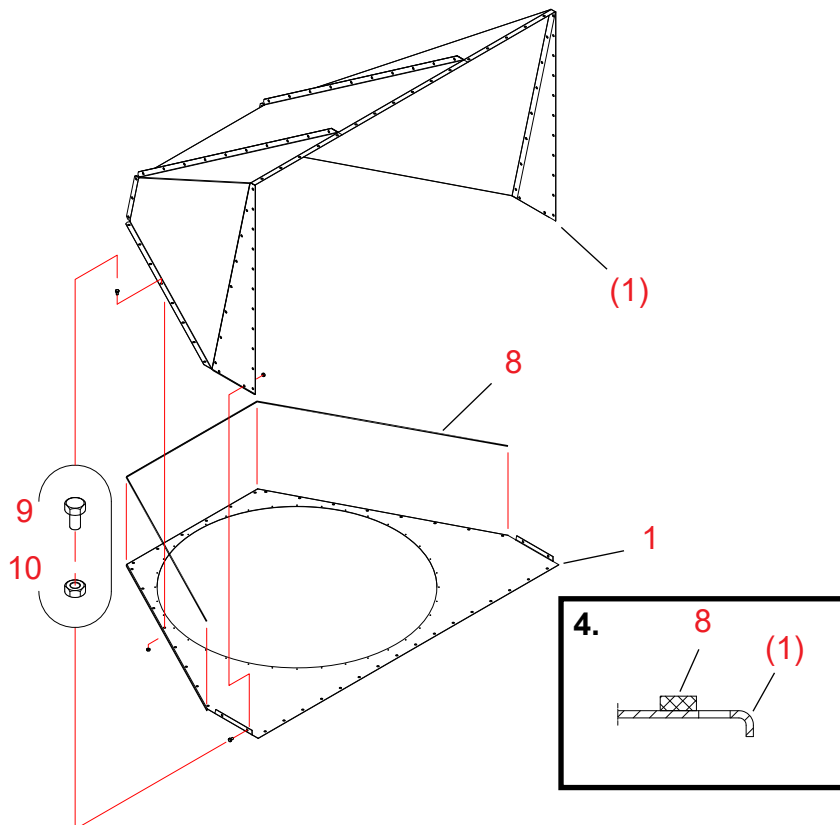


Viite	Osa no	Nimitys	Kpl	Piir. No	Massa	Ryhmä
1	A71084	ILMAPÄÄTY SULKULEV YKSIT V D1250 WM06	1	A71084	10,1	3000
2	A71086	ILMAPÄÄTY YKSIT KESKI V D1250 WM06	1	A71086	18,6	3000
3	A71087	ILMAPÄÄTY YKSIT OIKEA V D1250 WM06	1	A71087	16,6	3000
4	A71088	ILMAPÄÄTY YKSIT VASEN V D1250 WM06	1	A71088	16,6	3000
5	A71089	ILMAPÄÄTY KOLMIO V D1250 WM06	2	A71089	2,1	3000
6	A71254	ILMAPÄÄTY 1/4 KEHÄ D1250/1000 WM06	4	A71254	2,0	3000
7	107720	RUUVI LEVY ITSEPORAUTUVA 6K 4,8X13 ZN	72			2010
8	115570	SOLUKUMINAUHA 4X8 EKO-40	24			2600
9	101810	RUUVI 6K ZN 8.8 8X16 AM DIN933	126			2010
10	110540	MUTTERI M8 ZN 8 DIN934	126			2010

1.



2.





Ilmapäädyn A71090 kokoonpano

*Ilmapäädyn kokoaminen on hyvä suorittaa suoralla tasolla.
Silloin kootusta päädystä tulee varmasti suora.*

1. Ilmapäädyn päätylevy-yhdistelmän kokoaminen

(Kuva edellisellä sivulla)

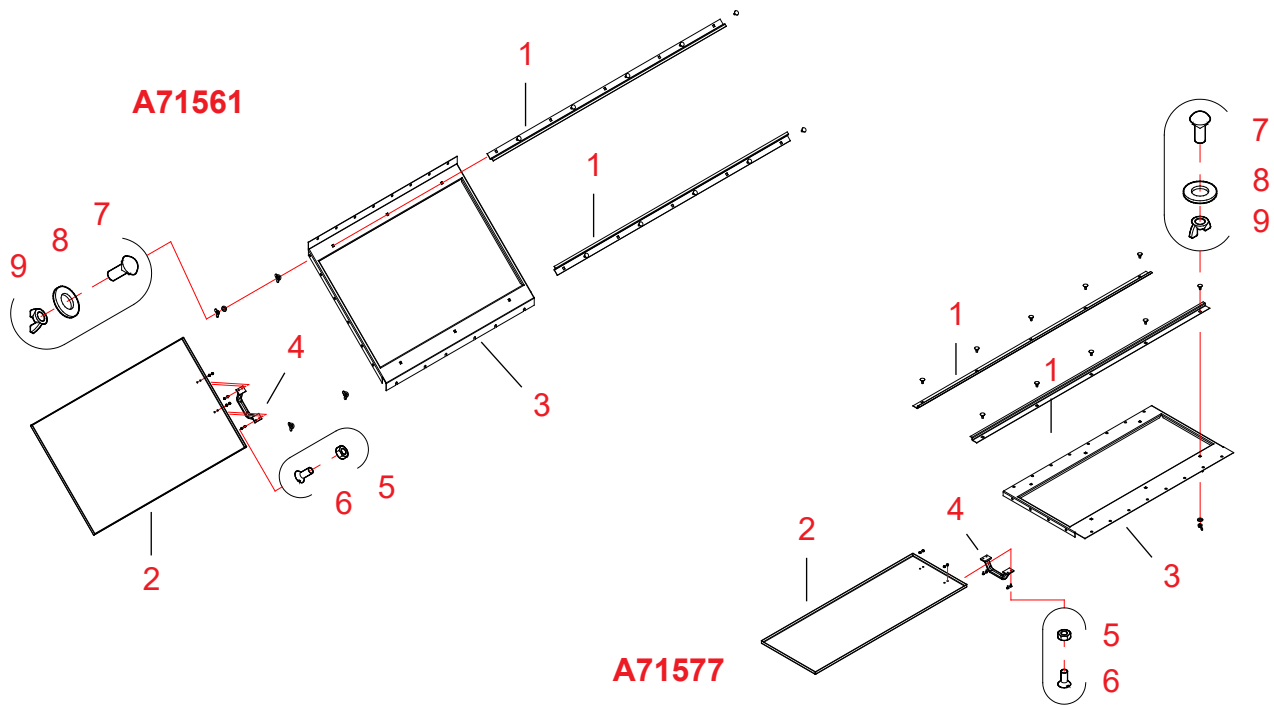
- Osat Vaiheiden numerot vastaavat ilmapäädyn A71090 varaosakuvaan viitenumeroita.
- 8 **Kiinnitä tiivistenaukat vinopäädyn keskiosan (osa 2) molempiin päätylaippoihin.**
Kiinnitä tiivisteet laippojen ruuvireikärievien sisäpuolelle (ks. kohtakuvaa 1 edellisellä sivulla).
- 2, 3, 4 **Asenna vinopäädyn keskiosa sekä vasen ja oikea vinopäädyn sivuosa yhteen.**
Varo vaurioittamasta tiivistenaukoja osia yhdistettäessä.
- 9, 10 **Kiinnitä vinopäädyn osat (2, 3 ja 4) ruuveilla ja muttereilla (M 8 x 16, 11 + 11 kpl).**
Kiristä ruuvit vain kevyesti, jotta voit suorakulmaistaa ilmapäädyn.
- 8 **Kiinnitä pitkät tiivistenaukat kolmiolevyjen (osat 5) 7-reikäisiin sivuihin.**
Kiinnitä tiivisteet levyn reunaan, ruuvireikärievien ulkopuolelle (ks. kohtakuvaa 2 edellisellä sivulla).
Huomaa, että teet levyistä oikean ja vasemman, ts. tiivisteet eri puolille levyjä.
Kohtakuvassa 2 vasempaan vinopäädyn sivuosaan kiinnitettävä kolmiolevy.
- 8 **Kiinnitä lyhyet tiivistenaukat kolmiolevyjen (osat 5) 2-reikäisiin sivuihin.**
Kiinnitä tiivisteet levyn reunaan, ruuvireikärievien ulkopuolelle (ks. kohtakuvaa 3 edellisellä sivulla).
Huomaa, että lyhyet tiivisteet tulevat eri puolelle levyä, kuin pitkät.
Kohtakuvassa 3 vasempaan vinopäädyn sivuosaan kiinnitettävä kolmiolevy.
- 4 **Siirrä kolmiolevyt kiinni vinopäätty-kokoonpanon pätyihin.**
Varo vaurioittamasta tiivistenaukoja sivulevyjen asentamisen yhteydessä.
- 9, 10 **Kiinnitä kolmiolevyt ruuveilla ja muttereilla (M 8 x 16, 7 kpl / kolmiolevy).**
Kiristä ruuvit vain kevyesti, jotta voit suorakulmaistaa ilmapäädyn.

2. Ilmapäädyn kokoonpano

- 8 **Kiinnitä tiivistenaukat sulkulevyn yläpintaan vinopäädyn keski- ja sivuosien kohdalle.**
Kiinnitä tiivisteet laippojen ruuvireikärievien sisäpuolelle (ks. kohtakuvaa 4).
- 1 **Asenna sulkulevy vaiheessa 1 kootun vinopäädyn alapintaan.**
Sijoita kolmiolevyjen alapää sulkulevyn pystylaippojen sisäpuolelle.
Varo vaurioittamasta tiivistenaukoja osia yhdistettäessä.
- 9, 10 **Kiinnitä sulkulevy ruuveilla ja muttereilla (M 8 x 16, 22 kpl) vinopäättyyn ja kolmiolevyihin.**
- * **Katso kohta "Ilmaputken liitososan asennus ilmapäättyyn".**
Putkinatsa Ø 1250 mm, putkinatsa ø 1000 mm, muutososa 1000/800 mm tai 1000/630 mm.
- 7 **Kiinnitä sovite(osat 6) / liitososa ilmapäättyyn itseporautuvilla levyruuveilla (4,8 x 13, 28 kpl).**
- * **Tarkista ilmapäädyn saumat ja suorakulmaisuus. Kiristä kaikki ruuvit.**

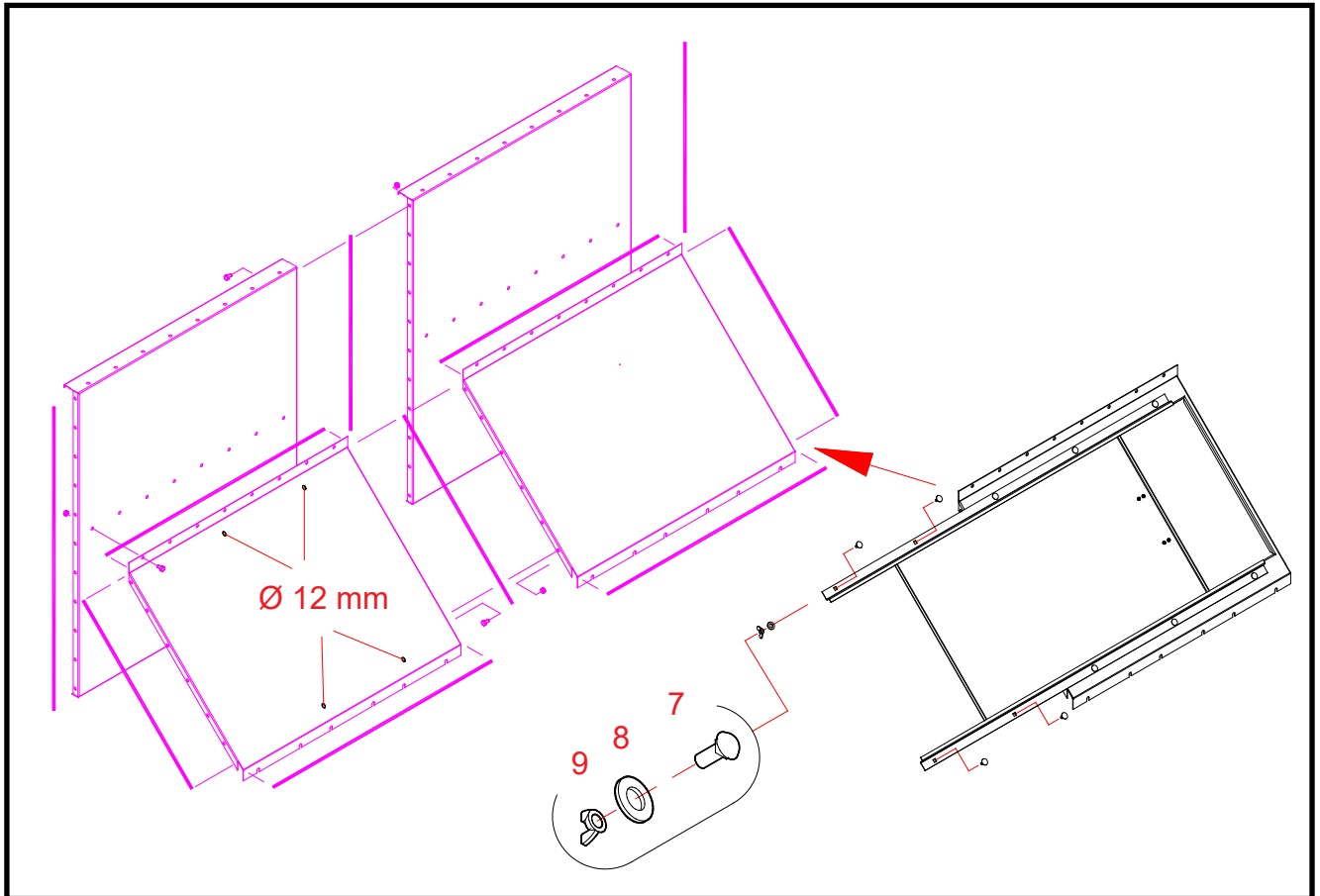
Ilmapääty 0,5 (A71561) - palautuspohjan korvausilma-aukko
Ilmapääty 0,5 (A71577) - sulkulevyn korvausilma-aukko

Varaosakuva



20070322

Viite	Osa no	Nimitys 1	Nimitys 2	Kpl	Piir.no	Massa	Ryhmä
A71561							
1	A71555	ILMAPÄÄTY WM06	KORVAUSILMAOHJAIN	2	A71555-0	0,95	
2	A71556	ILMAPÄÄTY WM06	KORVAUSILMALUUKKU	1	A71556-0	9,44	
3	A71558	ILMAPÄÄTY WM06	0.5 PALAUTUSPOHJA AUK	1	A71558-0	4,65	
4	119034	VEDIN MUOVI	VAAL.HAR PISLA 805	1	119034-	0,59	
5	110520	MUTTERI ZN 8 M 5	DIN934	4		0	
6	103691	RUUVI UPPOK URA ZN	5X12XAM	4		0	
7	107913	RUUVI LUKKO ZN	M8X20 DIN603 8.8	10		0,02	
8	111560	ALUSLAATTA ZN	M12 ZN DIN 125	10		0	
9	111020	MUTTERI SIIPI ZN	M 8 DIN315	10		0,01	
A71577							
1	A71555	ILMAPÄÄTY WM06	KORVAUSILMAOHJAIN	2	A71555-0	0,95	
2	A71579	ILMAPÄÄTY WM06	KORVAUSILMALUUKKU	1	A71579-0	5,86	
3	A71578	ILMAPÄÄTY WM06	0.5 SULKULEVY AUK	1	A71559-0	7,97	
4	119034	VEDIN MUOVI	VAAL.HAR PISLA 805	1	119034-	0,59	
5	110520	MUTTERI ZN 8 M 5	DIN934	4		0	
6	103691	RUUVI UPPOK URA ZN	5X12XAM	4		0	
7	107913	RUUVI LUKKO ZN	M8X20 DIN603 8.8	10		0,02	
8	111560	ALUSLAATTA ZN	M12 ZN DIN 125	10		0	
9	111020	MUTTERI SIIPI ZN	M 8 DIN315	10		0,01	



Korvausilma-aukon A71561 asennus

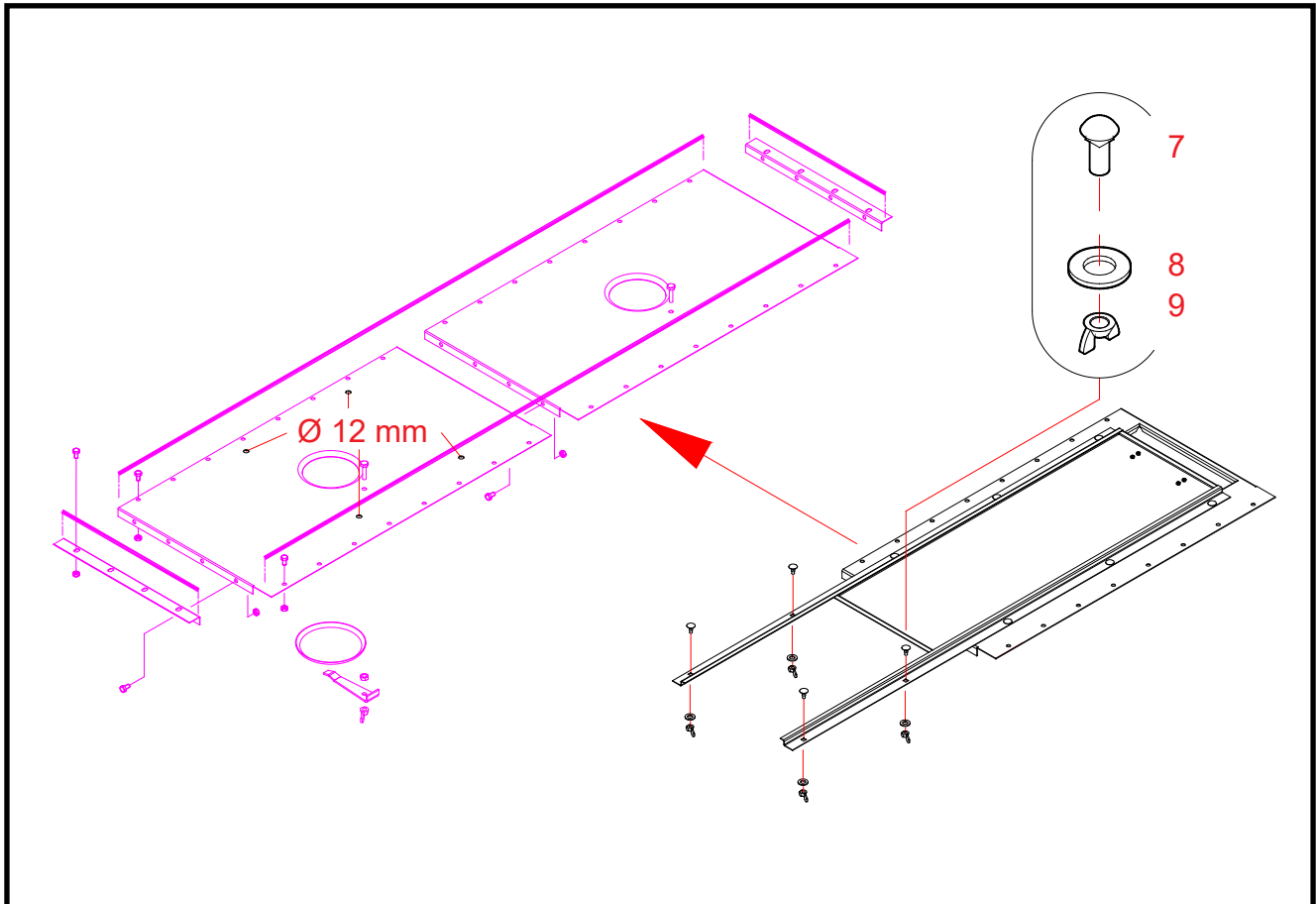
Korvausilma-aukko voidaan asentaa palautuspäädyn (A70658) toisen palautuspohjalevyn paikalle

Korvausilma-aukkolevyn asentaminen

Osat Osanumerot vastaavat ilmapäädyn A71561 varaosakuvaan viitenumeroita.

Vertaa palautuspäädyn A70658 asennusohjetta.

1. Korvausilma-aukkolevyn asennus vastaa kuvassa oikean palautuspohjan asennusta.
2. Poraava kuvassa vasempaan palautuspohjaan neljä Ø 12 mm reikää.
Merkitse reikiä ohjainlistojen nelikulmareikien mukaan.
3. Kiinnitä ohjainlistat vasempaan palautuspäättyyn.
Lukkoruuvit (osat 7), aluslaatat (osat 8) ja siipimutterit (osat 9) (M 8 x 20, 4 kpl).



Korvausilma-aukon A71577 asennus

Korvausilma-aukko voidaan asentaa alasulun (A70726) toisen sulkulevyn paikalle

Korvausilma-aukkolevyn asentaminen

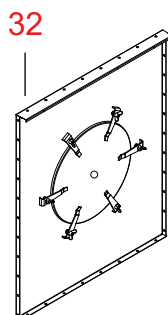
Osat Osanumerot vastaavat ilmapäädyn A71577 varaosakuvaan viitenumeroita.

Vertaa alasulun A70726 asennusohjetta.

1. Korvausilma-aukkolevyn asennus vastaa kuvassa oikean sulkulevyn asennusta.
2. Pora kuvassa vasempaan sulkulevyyn neljä Ø 12 mm reikää.
Merkitse reikien paikat ohjainlistojen nelikulmareikien mukaan.
3. Kiinnitä ohjainlistat vasempaan sulkulevyyn.
Lukkoruuvit (osat 7), aluslaatat (osat 8) ja siipimutterit (osat 9) (M 8 x 20, 4 kpl).



Ilmapäädyt (A71406), miesluukku - päätylevy

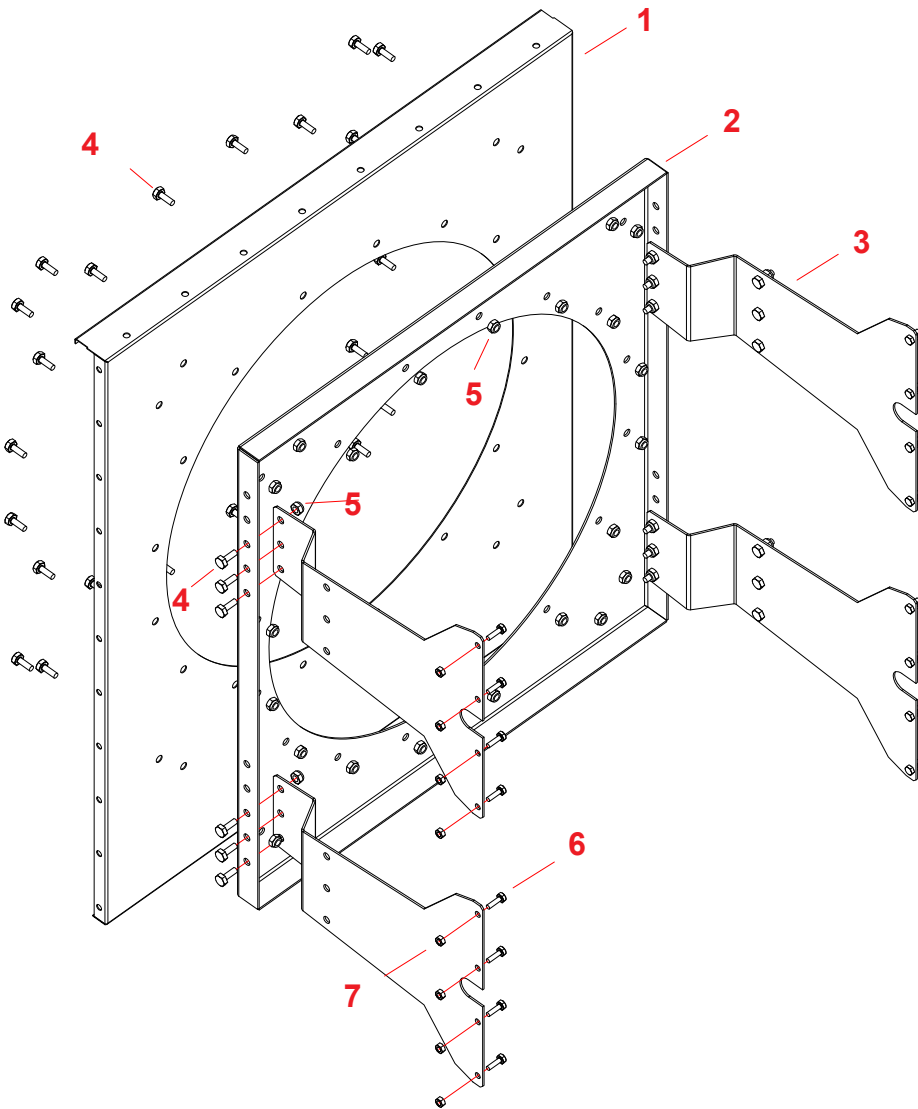


20080715

Viite	Osa no	Nimitys 1	Nimitys 2	Kpl	Piir.no	Massa	Ryhmä
32	A71406	ILMAP WM06	PÄÄTYLEVY MIESLUUKKU	1	A71406-A	16.65	3000

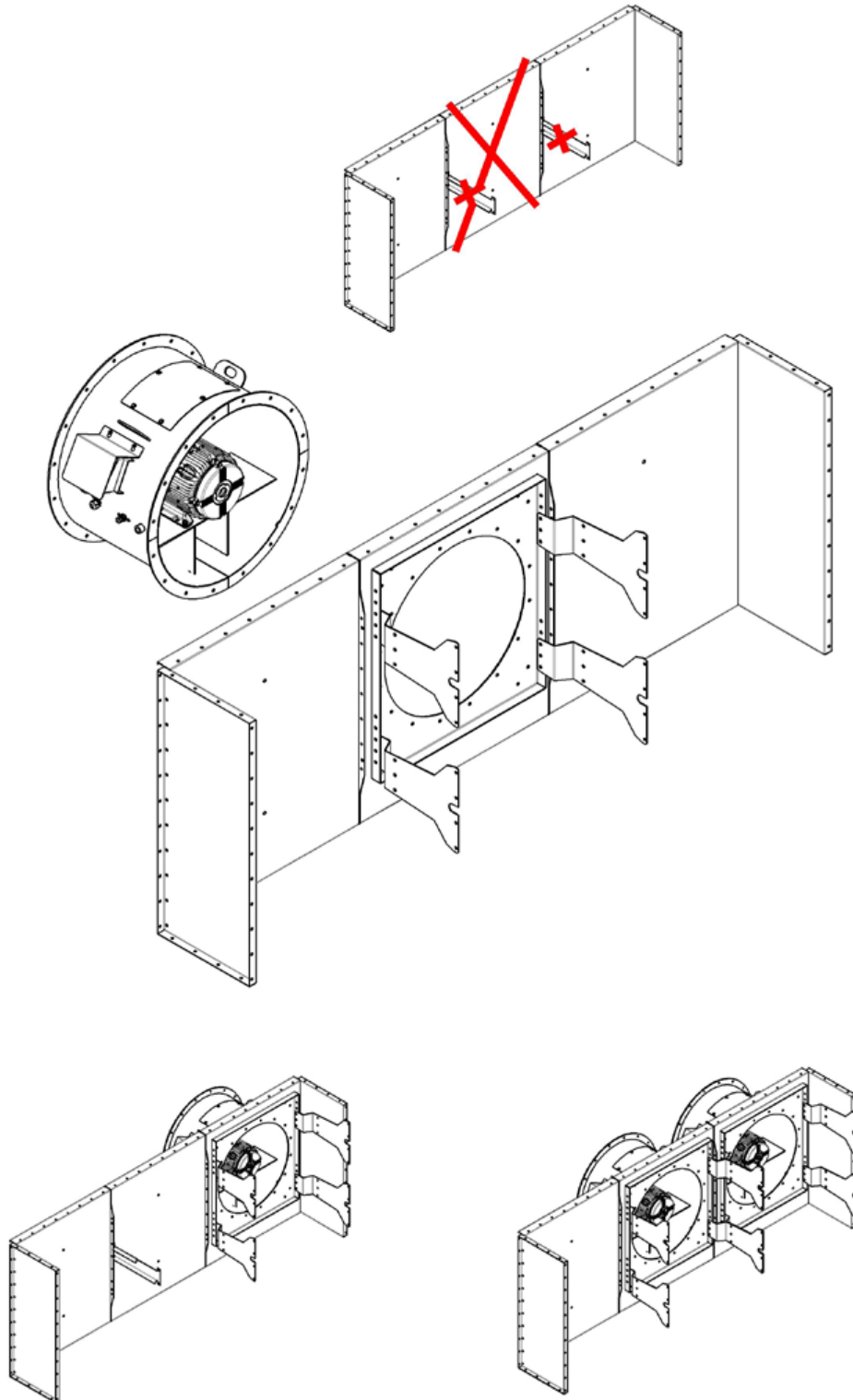
Ilmapäätty 0,5 (A76263) - puhallin kiinnitysosat

Varaosakuva



Viite	Osa no	Nimitys	Kpl	Piir.no	Massa
1	A76255	ILMAPÄÄTY AXIAL D710 PÄÄTYLEVY WM06	1	A76255	9.97
2	A76256	ILMAPÄÄTY AXIAL D710 VASTELEVY WM06	1	A76256	12
3	A76257	ILMAPÄÄTY AXIAL D710 KANNATIN WM06 0.5	4	A76257	2.42
4	102210	RUUVI 6K ZN 8.8 10X25 AM DIN933	42		
5	110800	MUTTERI NYLOC M10 ZN DIN985	42		
6	101830	RUUVI 6K ZN 8.8 8X25 AM DIN933	16		
7	110540	MUTTERI M8 ZN 8 DIN934	16		

Axial puhaltimen kiinnitysosien (A76263) asentaminen



Asentaminen reunaan.

Asentaminen vierekkäin.