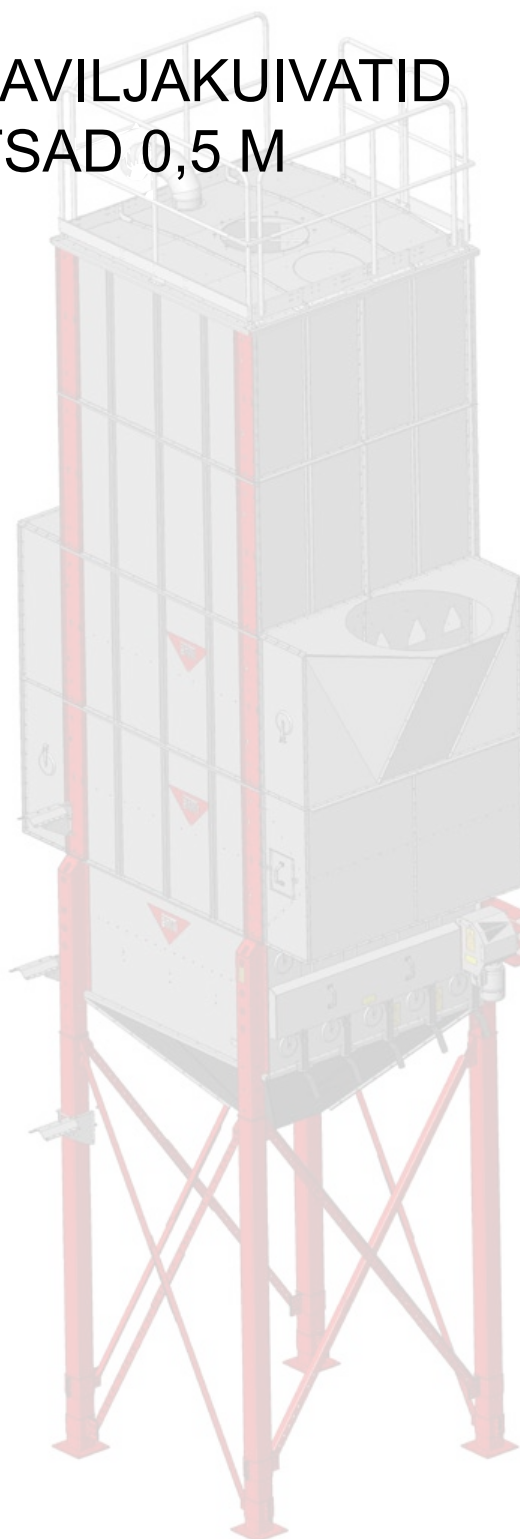


## Paigaldusjuhend

# ANTTI M06 TERAVILJAKUIIVATID ÕHUKANALI OTSAD 0,5 M

408074 (et) 05-2021



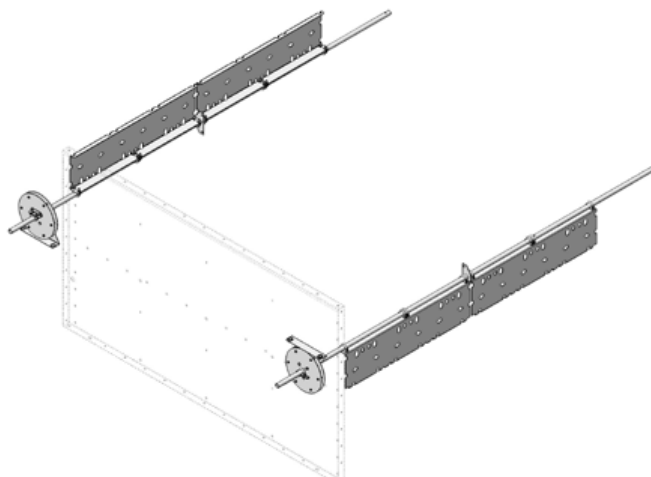
*You'll see the difference*

V-kujulise kanali sulgurid 2W (A70987).....	5
Õhutoru liitmikud Ø 1000 mm, Ø 800 mm, Ø 630 mm .....	8
Õhukanali otsa monteerimine.....	9
Õhukanali ots 0,5 2W (A70611) – alumine osa / ülemine osa L, Ø 800 mm.....	10
Õhukanali ots 0.5 2W (A70657) - keskosa B.....	14
Õhukanali ots 0.5 2W (A70658) - tagasitõmbeots B .....	16
Õhukanali ots 0.5 2W (A70726) – alumine sulgur B.....	20
Õhukanali ots 0.5 2W (A70729) – alumine sulgur B.....	22
Õhukanali ots 0.5 2W (A70737) – kanali sulgur B.....	24
Õhukanali ots 0.5 2W (A71211) – keskosa S, Ø 1000 mm .....	30
Õhukanali ots 0.5 2W (A71219) – alumine osa / ülemine osa L, Ø 1000 mm.....	32
Õhukanali ots 0.5 2W (A71410) – alumine osa / ülemine osa L, Ø 800 mm.....	36
Õhukanali ots 2W / 3W / 4W (A71090) - keskosa L, ø 1250 / 1000 mm.....	42
Õhukanali ots 0,5 (A71561) – kompenseerimisõhu ava tagasitõmbepõhjas .....	46
Õhukanali ots 0,5 (A71577) – kompenseerimisõhu ava tõkkeplaadis.....	46
Õhukanali ots (A71406), roniluuk – otsaplaat.....	49
Õhukanali ots 0,5 (A76263) - ventilaatori kinnitusosad .....	50



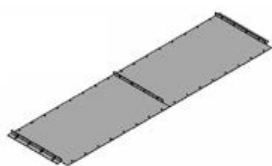
## Õhukanali otsad 2W 0,5

V-kujulise kanalirea sulgurid  
A70987

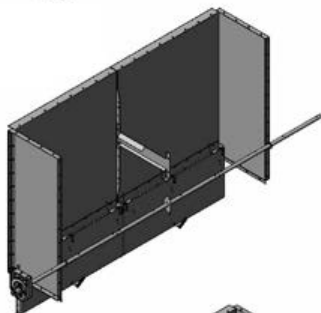


## Õhukanali otsad

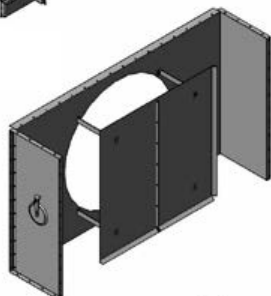
A70729  
- ülemine sulgur B



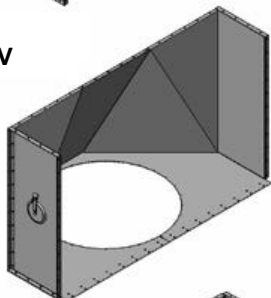
A70737  
- kanali sulgur B



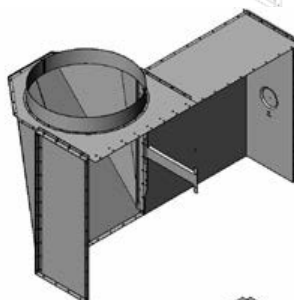
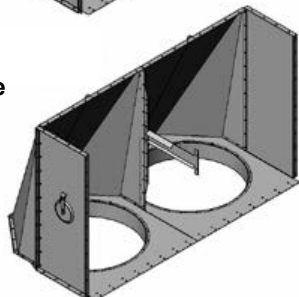
A71211  
- keskosa S  
Ø 1 000 mm



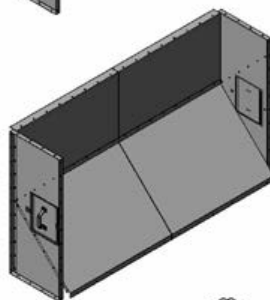
A71219  
- alumine osa / ülemine osa V  
Ø 1 000 mm



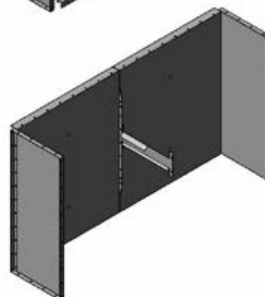
A71410  
- alumine osa / ülemine osa V  
2 x Ø 800 mm



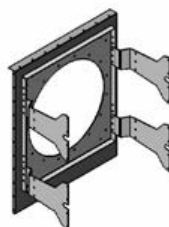
A70611 - alumine osa / ülemine osa V  
U 800 mm



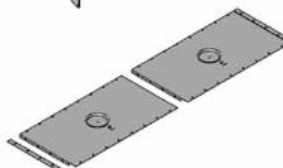
A70658 - tagasitõmbeots B



A70657 - keskosa B



A76263 - ventilaatori kin-  
nitusosad

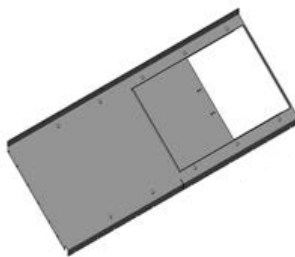


A70726 - alumine sulgur B

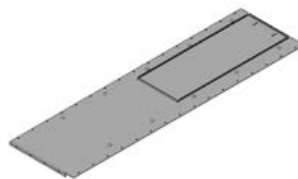


## Õhukanali otsad

A71561 - tagasitõmbepõhi, kompenseerimisõhu ava

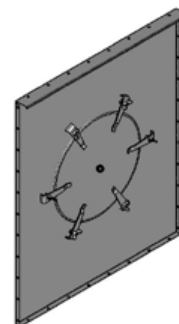
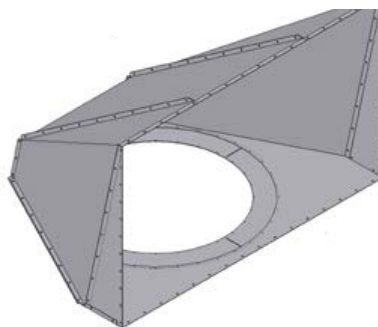


A71577 - tõkkeplaat, kompenseerimisõhu ava



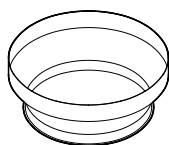
A71406 ronimislukk - otsaplekk

A71090 - keskosa V,  $\varnothing$  1250 /  $\varnothing$  1000 mm



## Õhutoru ühendusdetailid

508418  $\varnothing$  800 mm /  $\varnothing$  630 mm



(A71201  $\varnothing$  1250 mm)

A71200  $\varnothing$  1000 mm

A71203  $\varnothing$  1000 mm /  $\varnothing$  800 mm

A71204  $\varnothing$  1000 mm /  $\varnothing$  630 mm

Spetsifikatsioonid, õhukanali avadega

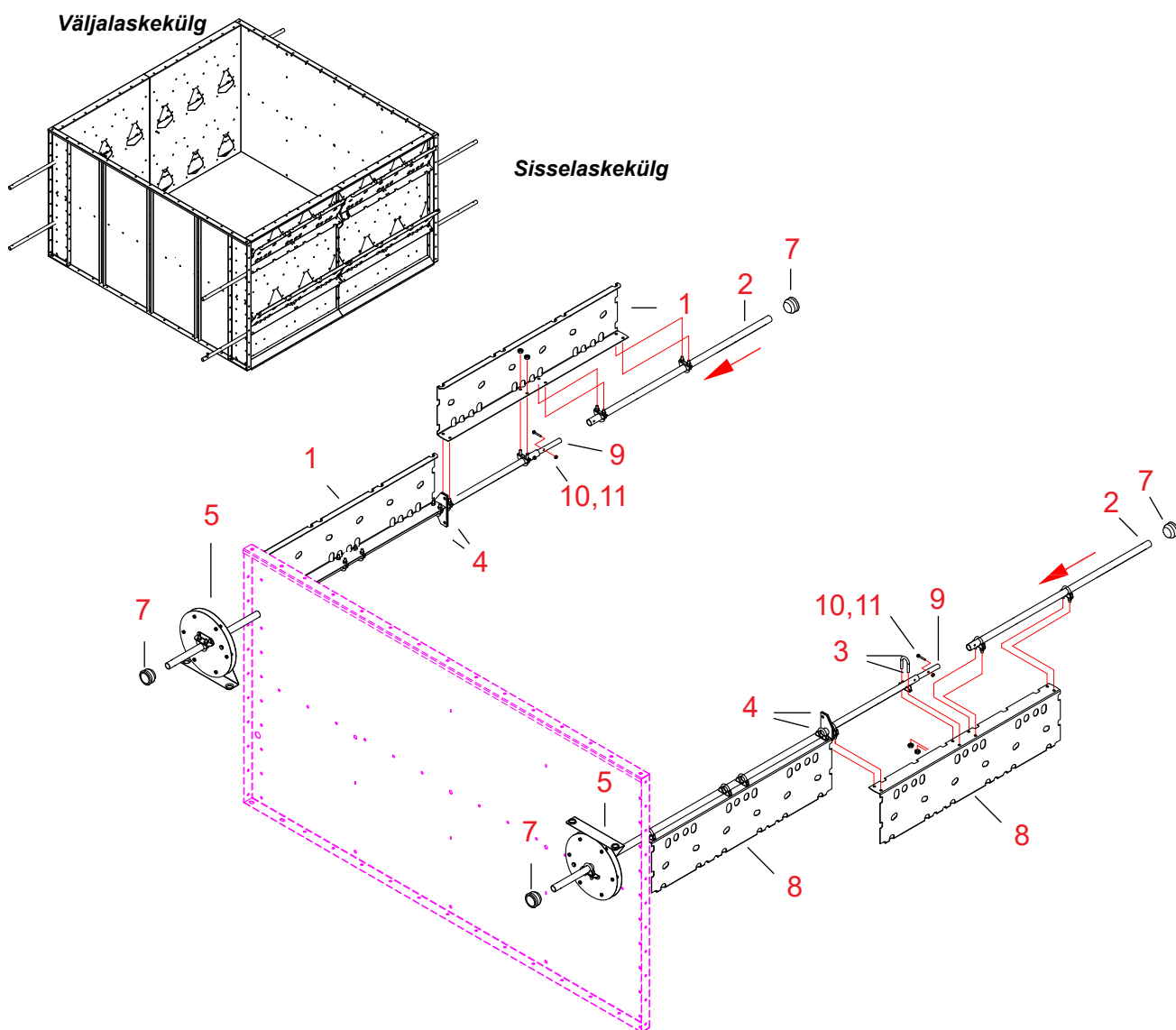
D1000 (täpne ava, mille külge saab sobiva õhukanali liitmiku iga kliendi jaoks poltidega kinnitada).

Õhutoru liitmikud, mis alati vastavad spetsifikatsioonidele, on D630 (A71204), D800 (A71203) ja D1000 (A71200).

Spetsifikatsioonid hõlmavad adapteri osasid D1000.

D800 / D630 (508418) õhutoru liitmikku on tarvis siis, kui D630 toru ühendatakse jäiga D800 ühendusega varustatud õhukanali otstega (A70611, A71410).

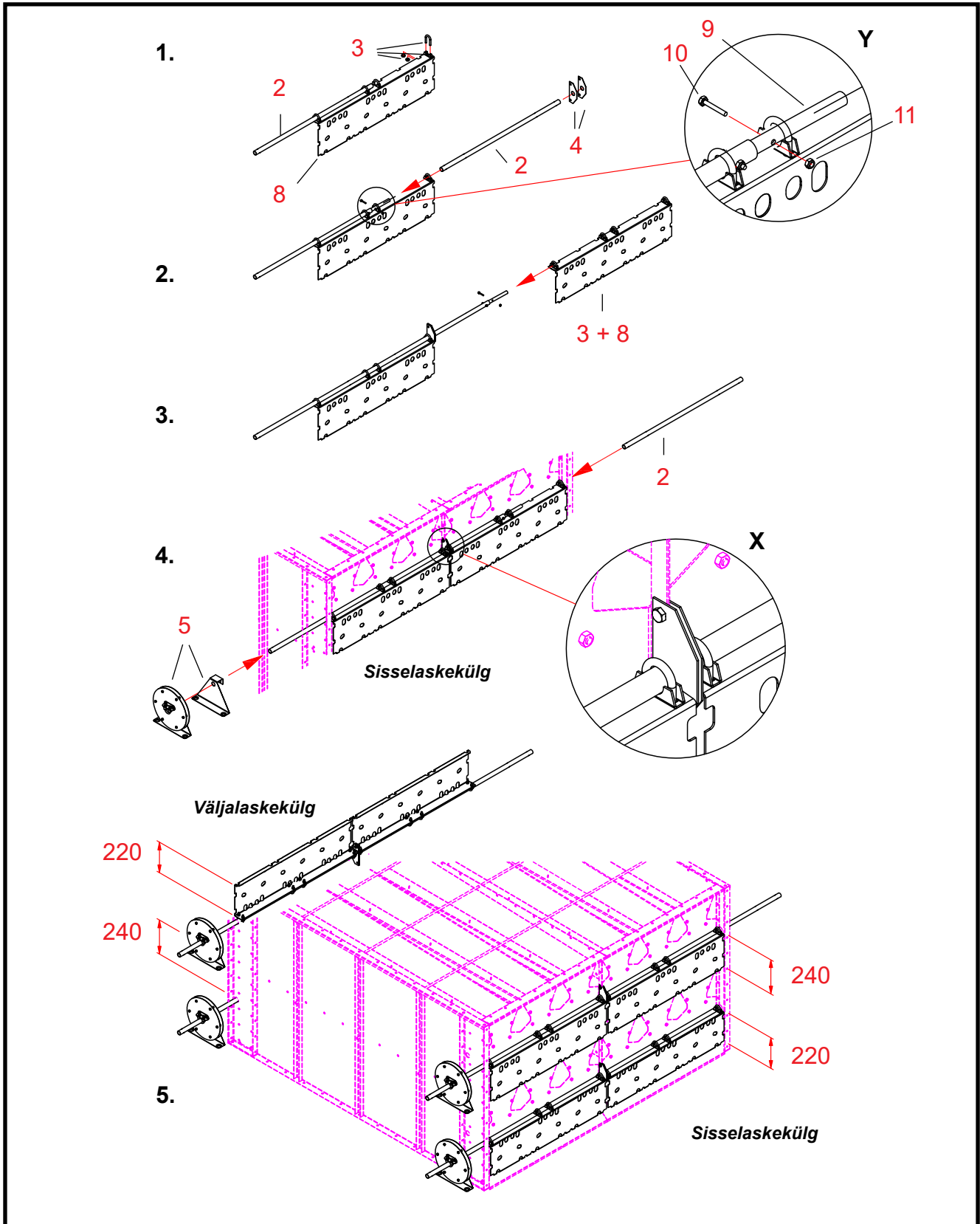
## V-kujulise kanali sulgurid 2W (A70987) Varuosad



20061123

Viide	Osa nr.	Nimetus 1	Nimetus 2	Tk.	Kaal
1	A71283	KUIV SEKTS WM06 TÕKKEPLAAT	V-KUJUL KAN RIDA PL H =220	2	4.48
2	A70548	KUIV SEKTS WM06 TÕKKEPLAAT	D25-958 TORU	6	42.34
3	107930	GAASITORU U-POLT LINT	M8 D=25 1883-25	16	0
4	A70551	KUIV SEKTS WM06 TÕKKEPLAAT	JUHTAAS	4	42.34
5	A70543	KUIV SEKTS WM06 TÕKKEPLAAT	KETIRATTAPAKETT	2	19.92
6	114055	TROSSILUKUSTI	D 5	8	0
7	116065	PLASTKORK	DBI 42	4	0
8	A71294	KUIV SEKTS WM06 TÕKKEPLAAT	V-KUJUL KAN RIDA PL H=240	2	4.48
9	A70733	KUIV SEKTS TÕKKEPLAAT	PIKENDUSTORU D17,2-300	4	0,26
10	101520	KUUSKANTPOLT ZN 8.8	6X35 AM DIN933	8	0
11	110789	MUTTER NYLOC	M6 ZN DIN985	8	0

## V-kujulise kanali sulgurite (A70987) paigaldamine





**Kaks osadekomplekti A70987 on nõutavad mõlema V-kujulise kanalirea sulgemiseks sektsioonis.**

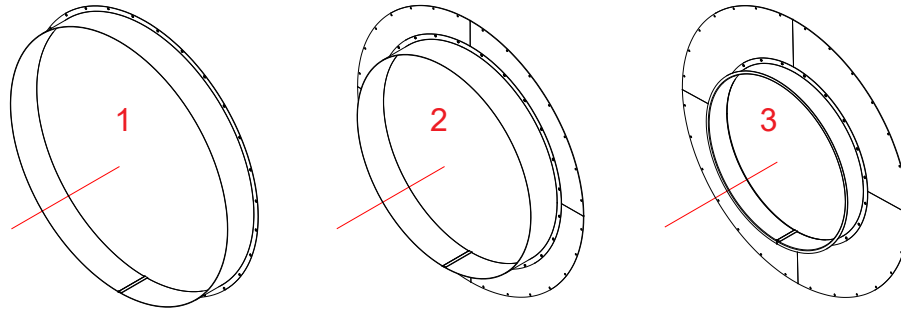
## 1. Tõkkeplaatide paigaldamine sisselaskeküljele (mõlemale või vahel ainult ühele V-kujulise kanali ridadest)

- Osad Tõetappide numbrid vastavad viitenumbritele õhukanali otsa varuosade joonisel A70987.
- Joon. 1.
- 8 **Valige kaks tõkkeplaati kõrgusega 240 mm V-kujulise õhukanalirea sisselaskekülje jaoks.**
- 3 **Kinnitage neli U-sidepolti mõlema tõkkeplaadi äärikute külge.**  
Keerake mutrid ainult kergelt kinni, et tõkkeplaati saaks nihutada piki teljetoru.
- 2 **Kruvige sisse üks teljetoru läbi kahe U-sidepoldi tõkkeplaadi sisse.**  
Asetage toru selliselt, et toru ots oleks näha U-sidepoltide ja plaadi tsentri vahel.
- Joon. 2.
- 2,9,10,11 **Kinnitage pikendustoruosa teljetoru otsa külge (vt. detailjoonist Y)**  
Lükake teine teljetoru teiselt küljelt tõkkeplaadi u-sidepoltide läbi pikendustorusektsiooni sisse.  
Suruge toru tihedalt vastu etapis 1 paigaldatud teise toru otsa.
- 4 **Kruvige kaks juhtaasa torule.**
- Joon. 3.
- 3, 8 **Asetage teine tõkkeplaat koos selle U-sidepoltidega torule.**  
Asetage tõkkeplaat torule, selliselt et juhtaasade vahele jääks vähemalt 5 mm.
- Joon. 4.
- 8 **Paigaldage vastavalt joonistele 1 -3 monteeritud sõlm sektsiooni sisselaskeküljel olevasse ülemisse V-kujulise kanali ritta.**  
Kruvige sisse sõlme võll läbi Ø 30 mm avade külglpaadis ja jalas.  
Eemaldage kaks polti sektsiooni otsaplaatide keskmisest ühendusest juhtaasadest.  
**Asetage juhtaasad ühenduse mõlemale küljele ja pange poldid uuesti sisse (detailjoonis X).**
- 2,9,10,11 **Paigaldage teine pikendustorusektsioon**  
Kruvige kolmas teljetoru sisse läbi sektsiooni külglplaadi ja jala tõkkeplaadis olevatesse U-sidepoltidesse.  
Lükake toru sektsiooni vastasküljest vastu toru otsa, mis juba asetseb oma kohal.
- \* **Lükake tõkkeplaadid võllil nende õigetesse asenditesse.**  
Veenduge selles, et tõkkeplaadis olevad pilud ja avad asetseksid poldipeade juures.  
Keerake tõkkeplaat selle ülemise ja alumise asendi vahele.  
Veenduge selles, et teljetoru otsad pärast reguleerimist jääksid kokkupuutesse.  
Joondage tõkkeplaadid ja keerake kõvasti kinni U-sidepoltide mutrid.
- 5 **Asetage ketirattasõlm tõkkeplaadi võllile.**  
Kruvige kõigepealt võllile keti juhik ja seejärel ketiratas.  
Keerake selles etapis U-sidepoltide mutrid ainult kergelt kinni.
- Joon. 5.
- \* **Paigaldage 220 mm kõrgusega tõkkeplaat sektsiooni sisselaskeküljel olevasse alumisse V-kujulise kanali ritta.**

## 2. Tõkkeplaatide paigaldamine väljalaskeküljele (mõlemale või vahel ainult ühele V-kujulise kanali ridadest)

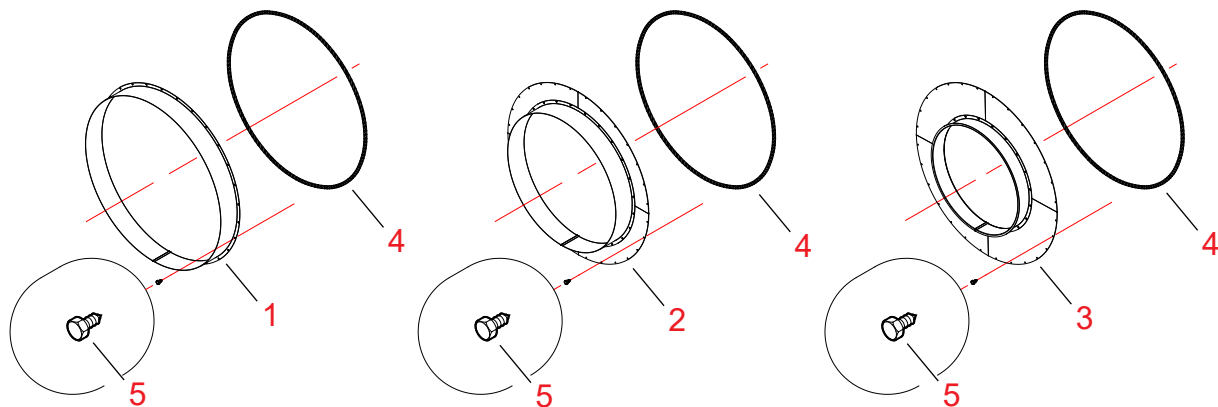
- \* **Paigaldage 220 mm kõrgusega tõkkeplaadid väljalaskeküljele ülemisse V-kujulise kanali ritta.**  
**Paigaldage 240 mm kõrgusega tõkkeplaadid alumisse ritta.**

## Õhutoru liitmikud Ø 1000 mm, Ø 800 mm, Ø 630 mm



20061019

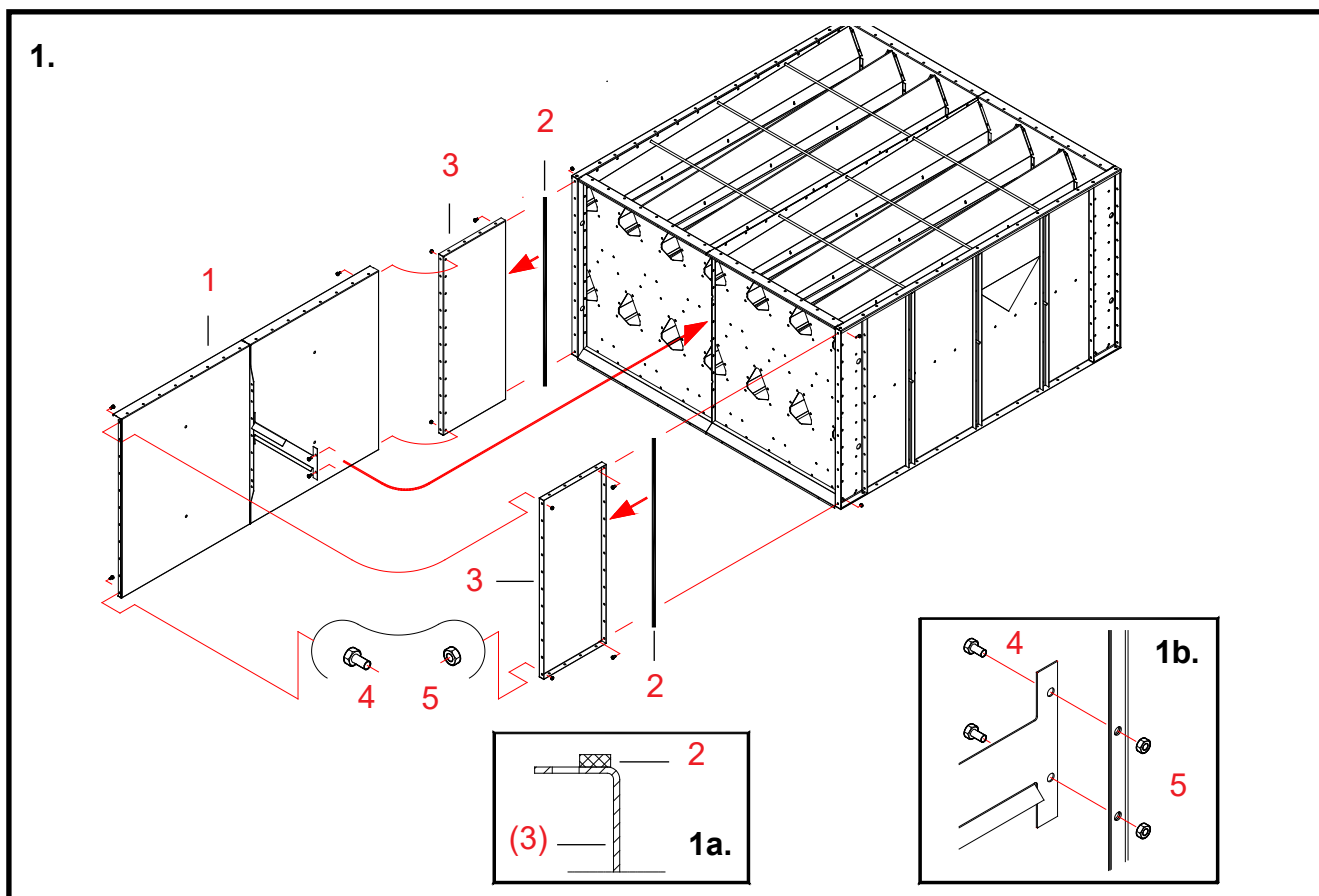
Viide	Osa nr.	Nimetus 1	Nimetus 2	Tk.	Joon. nr.	Kaal	Sõlm
1	A71200	ÕHUTORU MUHV	D1000X120	1	A71200	5.18	3500
2	A71203	ÕHUKAN OTS WM06	ÜLEMIN DETAIL D1000/D800	1	A71203	9.40	3000
3	A71204	ÕHUKAN OTS WM06	ÜLEMIN DETAIL D1000/D630	1	A71204	11.49	3000



### Õhutoru liitmiku paigaldamine õhukanali otsale

- 1 / 2 / 3 **Valige toruliitmik vastavalt õhutorusüsteemi mõõtmetega (1000 mm / 800 mm / 630 mm).**
- 4 **Kinnitage tihenduslint õhutoru liitmiku äärikule.**  
Kinnitage tihenduslint ühendusääriku kruviava rea siseküljele.
- 5 **Kinnitage liitmik õhukanali otsa külge isekeermestavate kruvidega (4,8 x 13, 28 tk.).**

## Õhukanali otsa monteerimine



### 1. Õhukanali otsa seadmesse asetamise ja paigaldamise põhimõtteline joonis

#### Osad

**1** Monteerige õhukanali otsa otsaplaatide alasõlm vastavalt iga õhukanali otsa mudeli kohta toodud eraldi juhistele.

Kui ülemine või alumine tõkkeplaat kuuluvad sõlme koosseisu, tehke neist samuti eraldi alasõlm.

**(4, 5)** Eemaldage poldid ja mutrid (2 tk.) sektsioonist (õhukanali otste sirge toe kinnituspunkti). Ainult sel juhul, kui paigaldataval õhukanali otsal on sirge tugi. Joon. 1b.

**2** Kinnitage tihenduslindid kuivatussektsiooni paigaldatavate külgplaatide (osad 3) kinnitusäärikute külge.

**3** Lükake külgplaadid tihedalt vastu sektsiooni otsi.

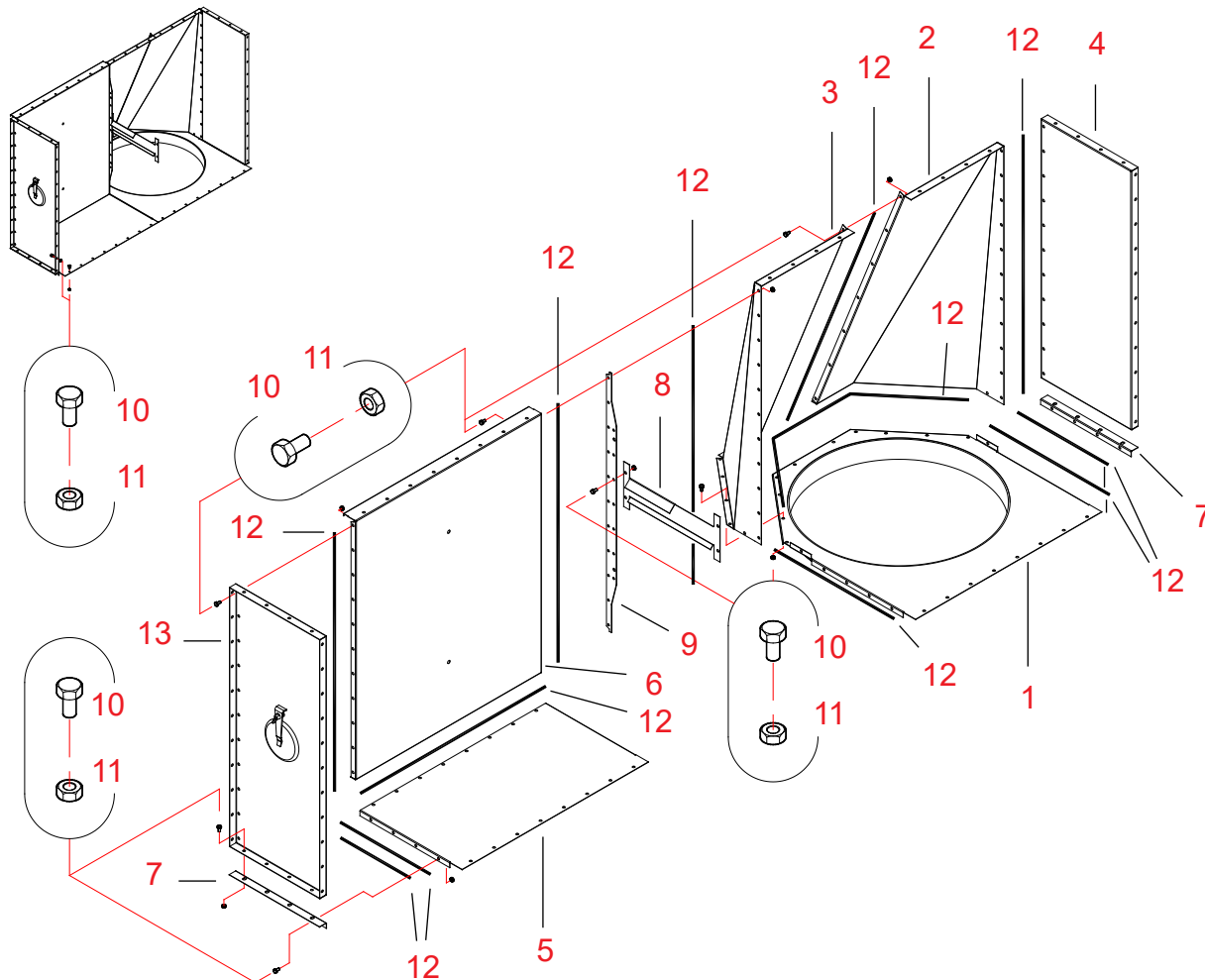
**4, 5** Kinnitage külgplaadid poltide ja mutritega (M8 x 16, 11 tk. /külgplaat).

**1** Lükake tõkkeplaat või otsaplaadi alasõlm (kui see on olemas) vastu külgplaate. Paigaldage õhukanali otsa tugi kuivatussektsiooni keskmise ühendusega samale küljele, nagu see on otsa juures (lõpus).

Kinnitage sõlm(ed), mis on monteeritud 1. etapis, (sektsiooni) ja külgplaatide külge. Kinnitage õhukanali otsa sirge tugi sektsiooni külge.

\* Kontrollige õhukanali otsa ühendusi ja täisnurkset kuju. Pingutage kõiki polte.

## Õhukanali ots 0,5 2W (A70611) – alumine osa / ülemine osa L, Ø 800 mm Varuosad

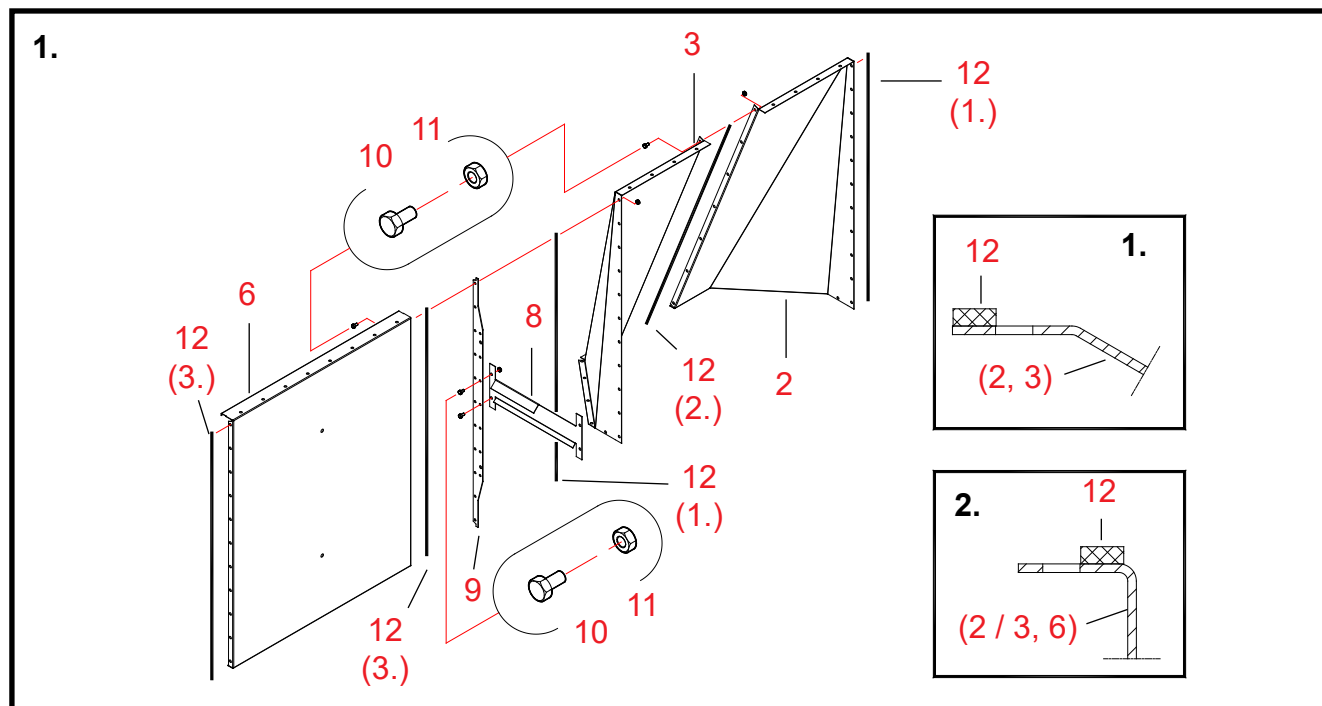


20060921

Viide	Osa nr.	Nimetus 1	Nimetus 2	Tk.	Joon. nr.	Kaal	Sõlm
1	A70630	ÕHUKAN WM06 0,5	VERTIKAALNE ÜSIK D800	1	A70630	5.33	3000
2	A70609	ÕHUKAN OTS WM06 0,5 V	ÜSIK D800 VASAK	1	A70609	9.75	3000
3	A70610	ÕHUKAN OTS WM06 0,5 V	ÜSIK D800 PAREM	1	A70610	9.75	3000
4	A70635	ÕHUKAN WM06 0,5	KÜLGPLAAT	1	A70635	7.52	3000
5	A70636	ÕHUKAN WM06 0,5	TÕKKEPLAAT	1	A70636	6.13	3000
6	A70563	ÜLEM SEKTS/ÕHUKANALI OTS	OTSAPL	1	A70563-A	14.65	3000
7	A70637	ÕHUKAN WM06 0,5	NURGALIIST	2	A70637-A	0.31	3000
8	A70660	ÕHUKAN WM06 0,5	SIRGE TUGI	1	A70660-A	0.77	3000
9	A70810	ÜLEMINE SEKTSIOON WM06	VERTIKAALTUGI PL3	1	A70810-B	1.12	3000
10	101810	KUUSKANTPEAPOLT ZN 8.8	8X16 AM DIN933	134		0	2010
11	110540	MUTTER ZN 8 M 8	DIN934	134		0	2010
12	115570	TIHENDUSLINT	4X10 MAPA	15.5		0	2600
13	A71401	ÕHUKAN WM06 0,5	PUHASTUSLUUGIGA KÜLGPL	1	A71401	7.89	3000

## Õhukanali otsa A70611 monteerimine

*Me soovime monteerida õhukanali ots siledal taspinnal.  
See tagab selle, et kokkumonteritud õhukanali ots asetseb otse.*

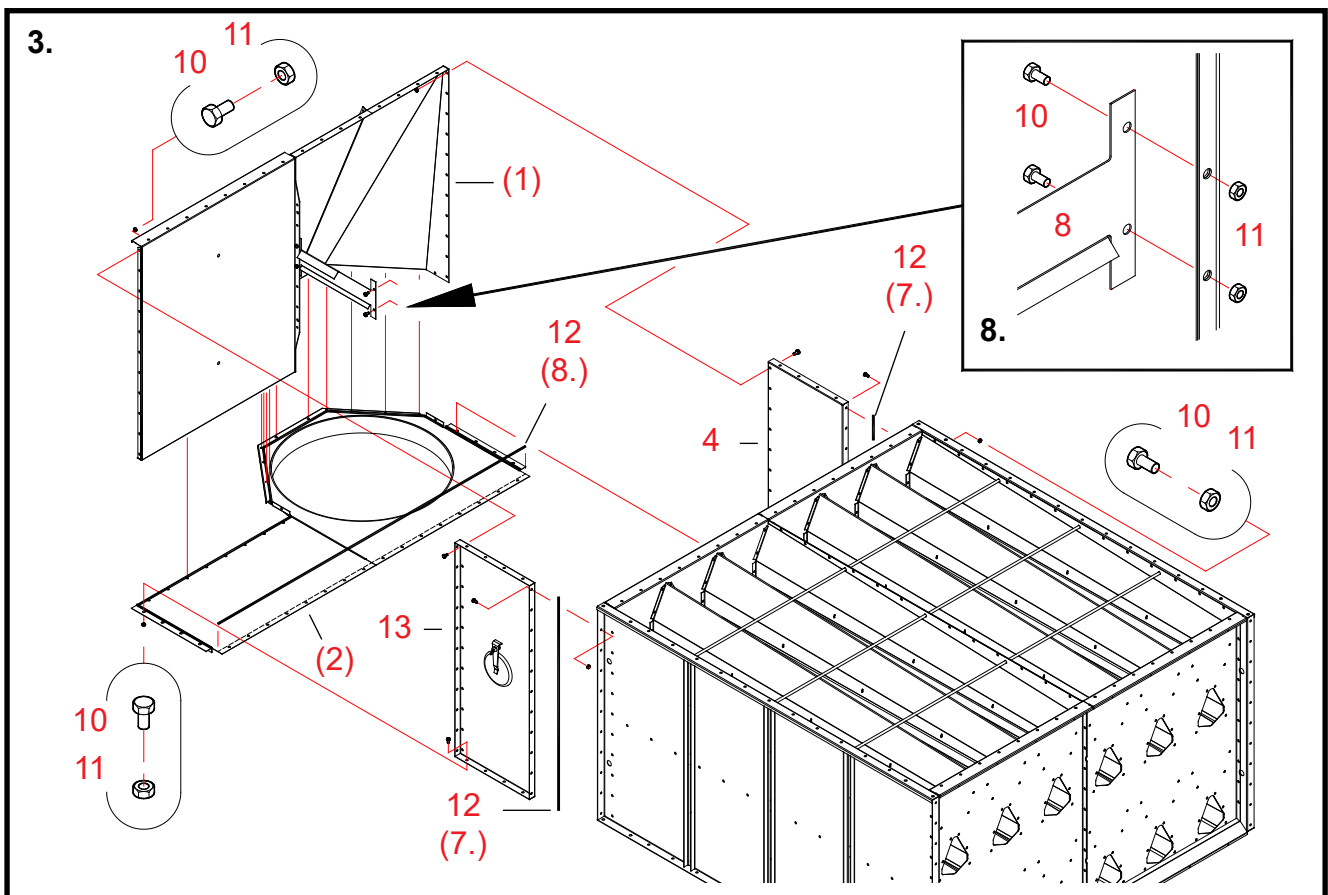
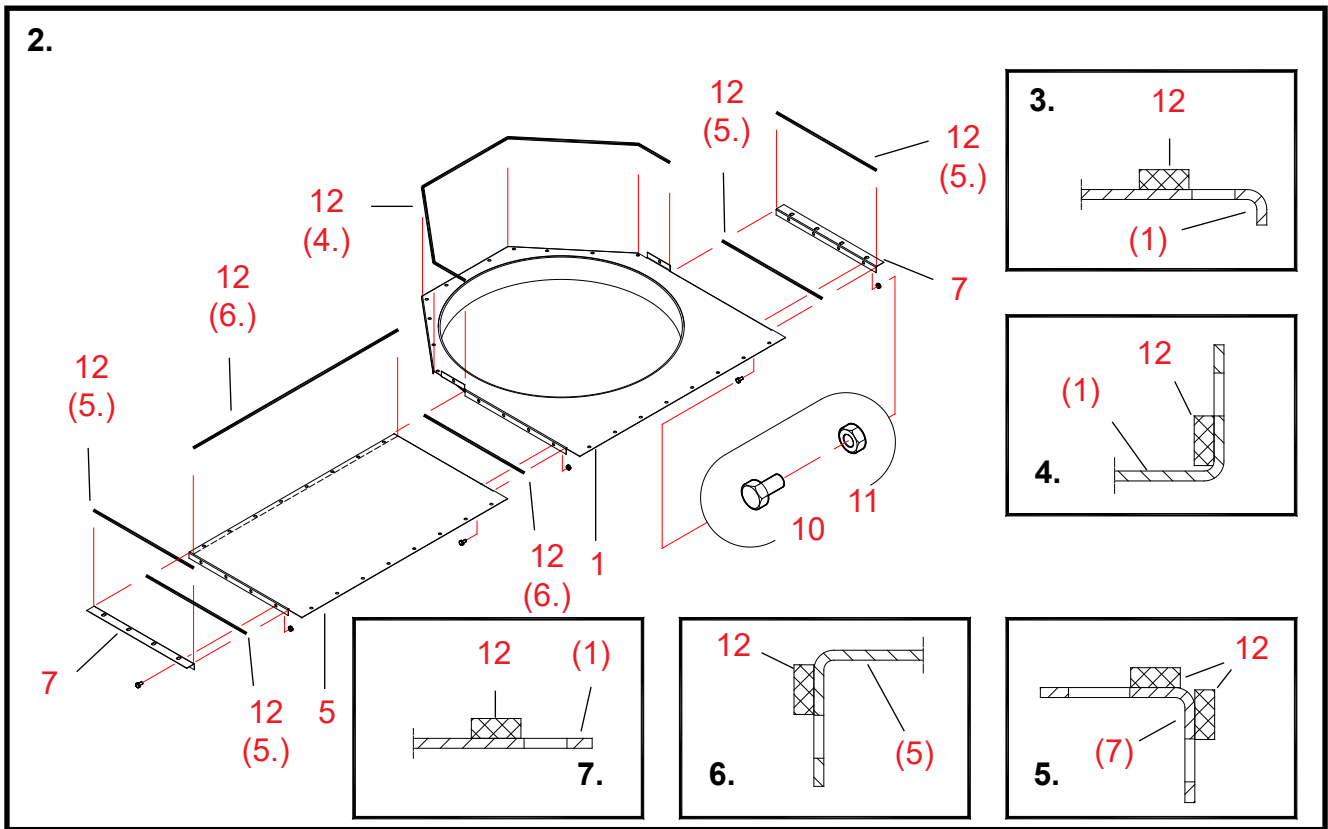


### 1. Õhukanali otsa otsaplaadisõlme monteerimine

Osad Töötappide numbrid vastavad õhukanali otsa varuosade joonisel A70611 olevatele viitenumbritele.

- 12 (1.)** Kinnitage tihenduslindid kahe diagonaalse otsaplaadi (osad 2 ja 3) otsäärikute külge. Kinnitage tihenduslindid äärikutes olevate kruviava ridade välisküljele (vt. detailjoonist 1).
- 12 (2.)** Kinnitage tihenduslint ka diagonaalsel otsaplaadidel (osad 2 ja 3) asetseva ääriku ühele kaldpinnale. Kinnitage tihenduslint äärikus oleva kruviava rea siseküljele (vt. detailjoonist 2).
- 12 (3.)** Kinnitage tihenduslindid otsaplaatide (osad 6) otsäärikute külge. Kinnitage tihenduslindid äärikutes olevate kruviava ridade siseküljele (vt. detailjoonist 2).
- 10, 11** Ühendage diagonaalsed otsaplaadid (2 ja 3) poltide ja mutritega (M8 x 16, 7 tk.). Keerake poldid ainult kergelt kinni, nii et õhukanali otsa saaks hiljem rihtida.
- 9** Asetage vertikaaltugi otsaplaadi ja diagonaalse otsaplaadi vahele parempoolsele küljele. *Jälgige hoolikalt, et Te vertikaaltoe paigaldamise ajal ei kahjustaks tihenduslinte.*
- 10, 11** Kinnitage otsaplaat ja vertikaaltugi diagonaali otsa külge poltide ja mutritega (M8 x 16, 11 tk.). Keerake poldid ainult kergelt kinni, nii et õhukanali otsa saaks hiljem rihtida.
- 8** Paigaldage sirge õhukanali otsa tugi vertikaaltoe (osa 9) sisse. Vaadake jooniselt toe õiget asendit.
- 10, 11** Kinnitage tugi poltide ja mutritega (M8 x 16, 2 tk.).

>>>





## 2. Õhukanali otsa tõkkepladisõlme monteerimine

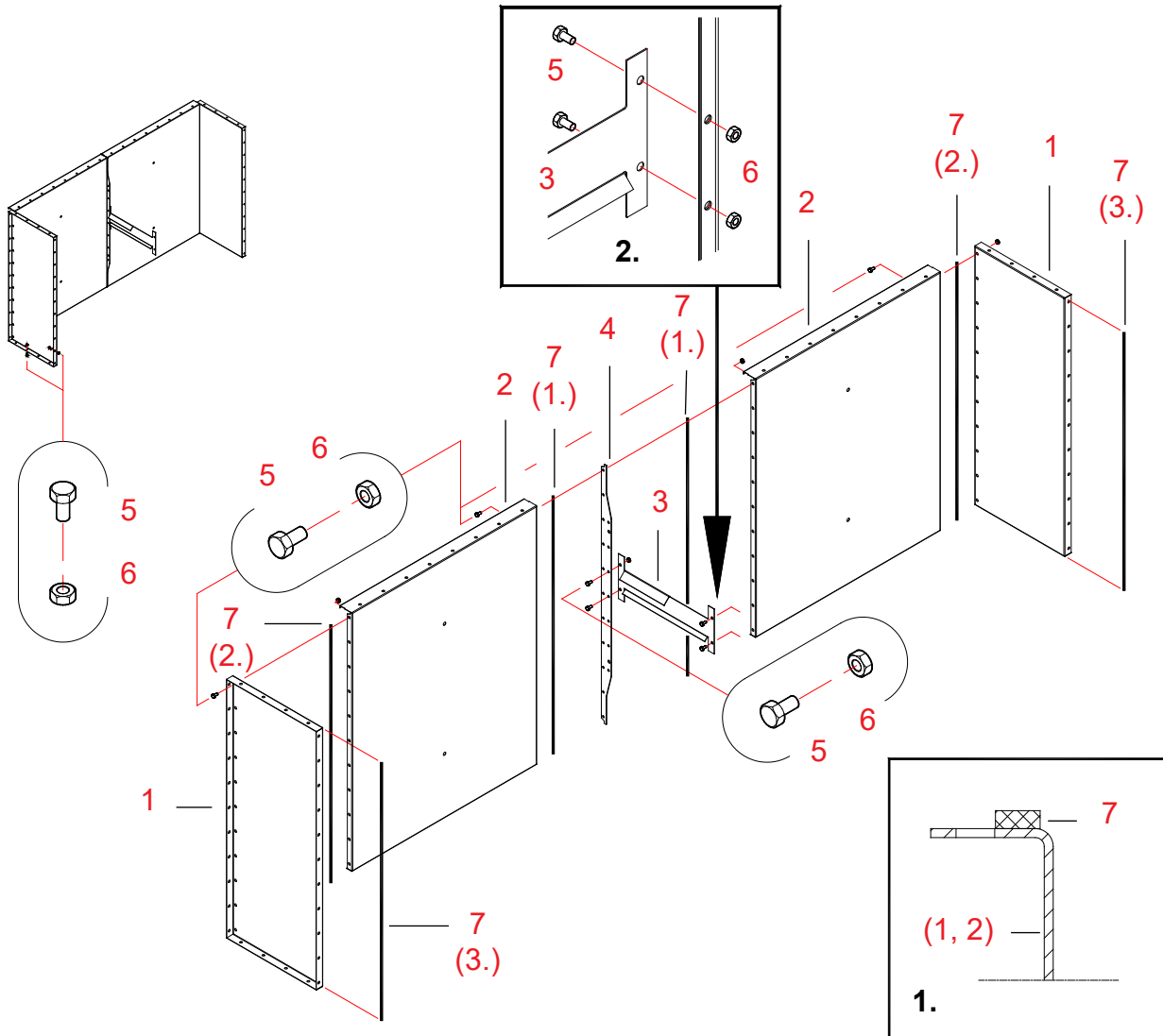
- 12 (4.) **Kinnitage tihenduslindid ümmarguse avaga tõkkeplaadi (osa 1) ülemise pinna külge diagonaalse otsa juures.**  
Kinnitage tihenduslindid äärikutes olevate kruviava ridade siseküljele (vt. detailjoonist 3).  
Pikendage tihenduslinte tõkkeplaadi vertikaaläärikute siseküljeni (vt. detailjoonist 4).
- 12 (5.) **Kinnitage tihenduslindid nurgaliistude (osad 7) äärikute külge.**  
Kinnitage tihenduslindid kruviava ridade siseküljele (vt. detailjoonist 5).
- 12 (6.) **Kinnitage tihenduslindid tõkkeplaadi (osa 5) teise otsaääriku ja ülemise pinna külge.**  
Kinnitage tihenduslindid kruviava ridade siseküljele. (Vt. detailjoon. 6 ja 7).
- 5 **Asetage täisnurkne plaat suure tõkkeplaadi (osa 1) ühe otsaääriku vastu.**
- 10, 11 **Kinnitage plaadid poltide ja mutritega (M8 x 16, 4 tk.).**
- 7 **Paigaldage nurgaliistud tõkkepladisõlmede mõlemale otsaäärikule.**
- 10, 11 **Kinnitage nurgaliistud poltide ja mutritega (M8 x 16, 4 + 4 tk.).**

## 3. Õhukanali otsa monteerimine

- 12 (7.) **Kinnitage tihenduslindid külgplaatide (osad 4 ja 13) äärikute külge.**  
Kinnitage tihenduslindid kruviava ridade siseküljele.
- 4, 13 **Lükake külgplaadid tihedalt vastu sektsiooni otsi.**  
*Jälgige hoolikalt, et Te külgplaatide paigaldamise ajal ei kahjustaks tihenduslinte.*
- 10, 11 **Kinnitage külgplaadid poltide ja mutritega (M8 x 16, 11 tk. /külgplaat).**  
Keerake poldid ainult kergelt kinni, nii et õhukanali otsa saaks hiljem rihtida.
- 12 (8.) **Kinnitage tihenduslint 2. etapis monteeritud sõlme pika serva külge.**  
Kinnitage tihenduslindid kruviava rea siseküljele.
- (2) **Lükake 2. etapis monteeritud sõlm sektsiooni serva alla. Joondage kruviavad.**  
*Jälgige hoolikalt, et Te sõlmede lükkamise ajal ei kahjustaks tihenduslinte.*
- 10, 11 **Kinnitage osa sektsiooni ja külgplaatide külge poltide ja mutritega (M8 x 16, 16 + 4 + 4 tk.).**  
Keerake poldid ainult kergelt kinni, nii et õhukanali otsa saaks hiljem rihtida.
- (1) **Lükake 1. etapis monteeritud sõlm 2. etapis monteeritud sõlme peale ja külgplaatide vastu.**  
*Jälgige hoolikalt, et Te sõlmede lükkamise ajal ei kahjustaks tihenduslinte.*
- 10, 11 **Kinnitage 1. etapis monteeritud sõlm poltide ja mutritega (M8 x 16, 28 + 11 + 11 tk.).**  
10, 11 **Kinnitage õhukanali otsa sirge tugi sektsiooni külge poltide ja mutritega (M8 x 16, 2 tk.).**  
Vt. detailjoonist 8. Keerake poldid ainult kergelt kinni, nii saate Te õhukanali otsa hiljem rihtida.
- \* **Kontrollige õhukanali otsa ühendusi ja täisnurkset kuju. Pingutage kõiki polte.**

## Õhukanali ots 0.5 2W (A70657) - keskosa B

### Varuosad



20060921

Viide	Osa nr.	Nimetus 1	Nimetus 2	Tk.	Joon. nr.	Kaal	Sõlm
1	A70635	ÕHUKAN WM06 0,5	KÜLGPLAAT	2	A70635	7.52	3000
2	A70563	ÜLEM SEKTS/ÕHUKANALI OTS	OTSAPL	2	A70563-A	14.65	3000
3	A70660	ILMAPÄÄTY WM06 0.5	SIRGE TUGI	1	A70660-A	0.77	3000
4	A70810	ÜLEMINE SEKTSIOON WM06	VERTIKAALTUGI PL3	1	A70810-B	1.12	3000
5	101810	KUUSKANTPEAPOLT ZN 8.8	8X16 AM DIN933	85		0	2010
6	110540	MUTTER ZN 8 M 8	DIN934	85		0	2010
7	115570	TIHENDUSLINT	4X10 MAPA	10		0	2600



## Õhukanali otsa A70657 monteerimine

### 1. Õhukanali otsa otsaplaadisõlme monteerimine

Osad Töötappide numbrid vastavad viitenumbritele õhukanali otsa varuosade joonisel A70657.

***Me soovitame monteerida õhukanali ots siledal taspinnal.  
See tagab selle, et kokkumonteritud õhukanali ots asetseb otse.***

7 (1.) **Kinnitage tihenduslindid kahe kokkuühendatava otsaplaadi (osad 2) äärikute külge.**  
Kinnitage tihenduslindid äärikutes olevate kruviava ridade siseküljele (vt. detailjoonist 1).

4 **Asetage vertikaaltoed otsaplaatide vahele.**  
***Jälgige hoolikalt, et Te vertikaaltoa paigaldamise ajal ei kahjustaks tihenduslinte.***

5, 6 **Kinnitage otsaplaadid ja vertikaaltoed poltide ja mutritega (M8 x 16, 11 tk.).**  
Keerake poldid ainult kergelt kinni, nii et õhukanali otsa saaks hiljem rihtida.

3 **Paigaldage sirge õhukanali otsa tugi vertikaaltoa (osa 4) sisse.**  
Vaadake jooniselt toe õiget asendit.

5, 6 **Kinnitage tugi poltide ja mutritega (M8 x 16, 2 tk.).**

7 (2.) **Kinnitage tihenduslindid kokkumonteeritud otsaplaadisõlme otsaäärikute külge.**  
Kinnitage tihenduslindid äärikutes olevate kruviava ridade siseküljele (vt. detailjoonist 1).

### 2. Õhukanali otsa monteerimine

7 (3.) **Kinnitage tihenduslindid kuivatusseksiooni kinnitatavate külgplaatide (osad 1) kinnitusäärikute külge.**  
Kinnitage tihenduslindid kruviava ridade siseküljele.

1 **Lükake külgplaadid tihedalt vastu seksiooni otsi.**  
***Jälgige hoolikalt, et Te külgplaatide paigaldamise ajal ei kahjustaks tihenduslinte.***

5, 6 **Kinnitage külgplaadid poltide ja mutritega (M8 x 16, 11 tk. /külgplaat).**  
Keerake poldid ainult kergelt kinni, nii et õhukanali otsa saaks hiljem rihtida.

(1) **Lükake 1. etapis monteeritud sõlm külgplaatide vastu.**  
***Jälgige hoolikalt, et Te sõlmede lükkamise ajal ei kahjustaks tihenduslinte.***

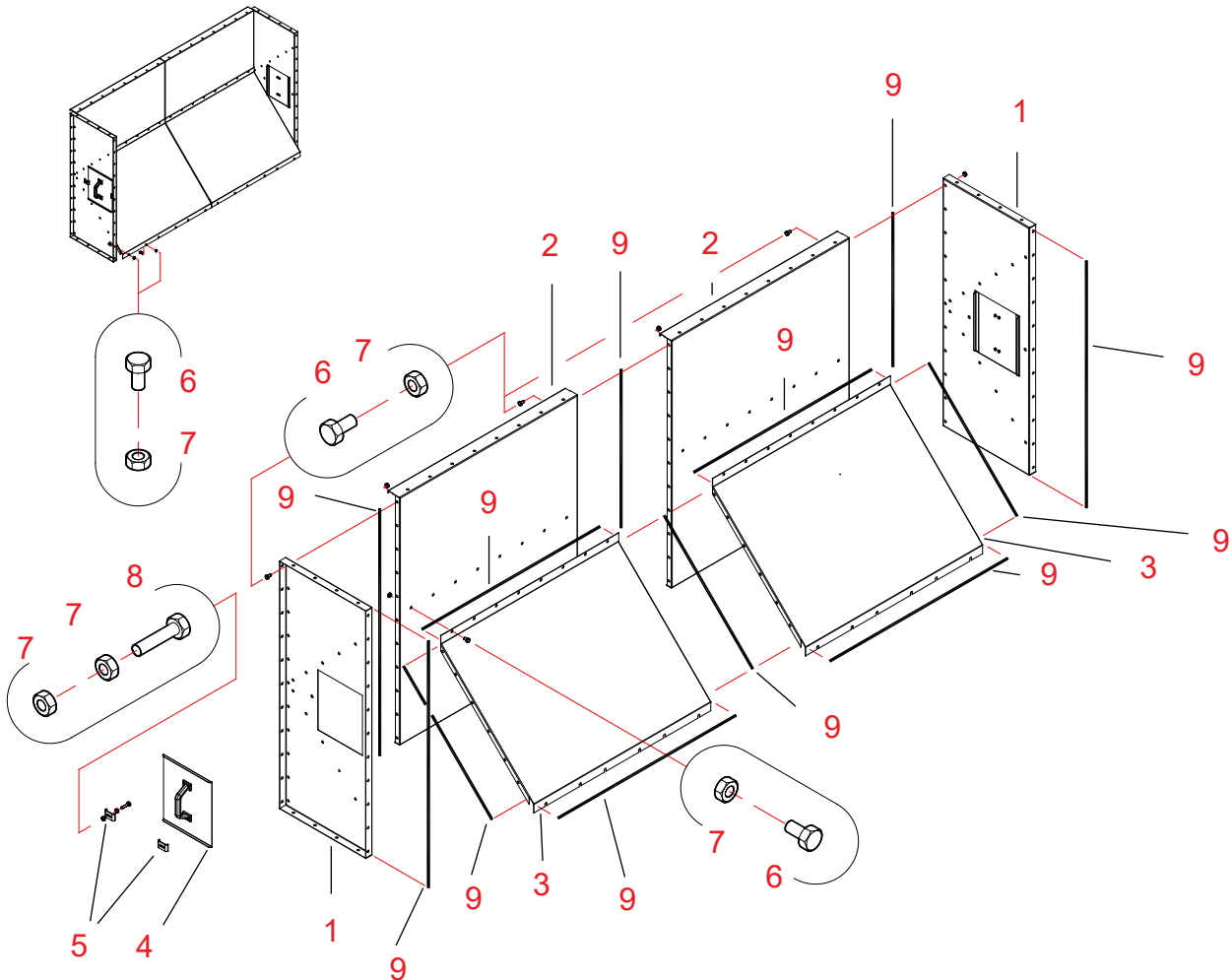
5, 6 **Kinnitage 1. etapis monteeritud sõlm poltide ja mutritega (M8 x 16, 11 + 11 tk.).**

5, 6 **Kinnitage õhukanali otsa sirge tugi seksiooni külge poltide ja mutritega (M8 x 16, 2 tk.).**  
Vt. detailjoonist 2. Keerake poldid ainult kergelt kinni, nii saate Te õhukanali otsa hiljem rihtida.

\* **Kontrollige õhukanali otsa ühendusi ja täisnurkset kuju. Pingutage kõiki polte.**

## Õhukanali ots 0.5 2W (A70658) - tagasitõmbeots B

### Varuosad



20060921

Viide	Osa nr.	Nimetus 1	Nimetus 2	Tk.	Joon. nr.	Kaal	Sõlm
1	A70652	ÕHUKAN WM06 0,5	KÜLGPL TAGASITÕBEOTS	2	A70652	6.71	3000
2	A70651	ÕHUKAN WM06 0,5	OTSAPLAT, TAGASITÕMBEOTS	2	A70651-A	14.65	3000
3	A70644	ÕHUKAN WM06 0,5	TAGASITÕMBEPÕHI	2	A70644-A	9.16	3000
4	501763	KUIV SEKSTS ÕHUKAN KÜLGPL	REGULEER SULGUR MEGA	2	32214-A	0	3000
5	400280	ÜLEM SEKTS KATTE HOIDIK	HOIDIK	4	S4668-A	0	3000
6	101810	KUUSKANTPEAPOLT ZN 8.8	8X16 AM DIN933	101		0	2010
7	110540	MUTTER ZN 8 M 8	DIN934	109		0	2010
8	101860	KUUSKANTPEAPOLT ZN 8.8	8X35 AM DIN933	4		0	2010
9	115570	TIHENDUSLINT	4X10 MAPA	14		0	2600



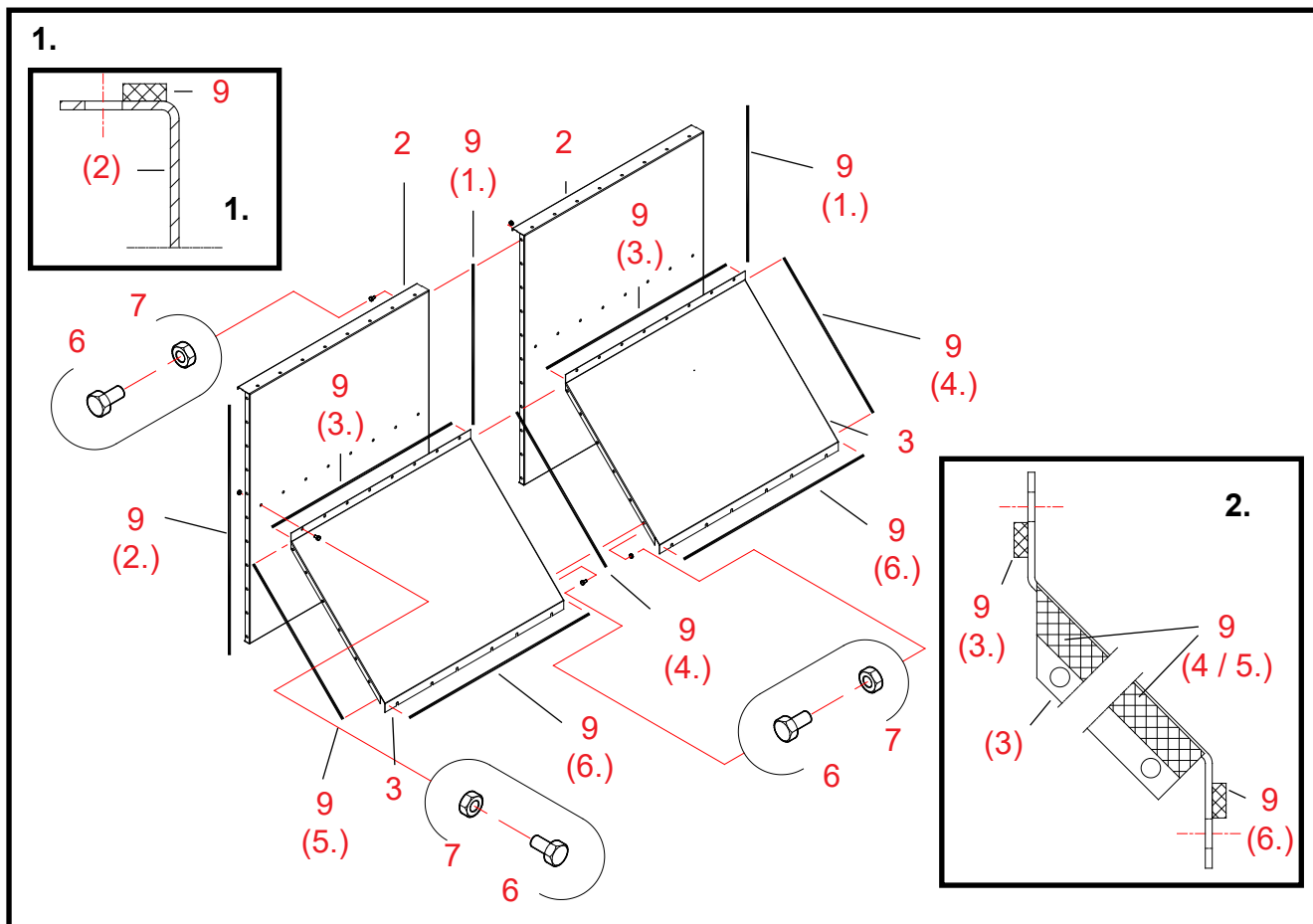
## Õhukanali otsa A70658 monterimine

### 1. Õhukanali otsa otsaplaadisõlme monteerimine

Osad Tööetappide numbrid vastavad viitenumbritele õhukanali otsa varuosade joonisel A70658.

***Me soovitame monteerida õhukanali ots siledal taspinnal.  
See tagab selle, et kokkumonteritud õhukanali ots asetseb otse.***

- 9 (1.) **Kinnitage tihenduslindid ühe otsaplaadi (osa 2) mõlema otsaääriku külge.**  
9 (2.) **Kinnitage tihenduslint ühe otsaplaadi (osa 2) teise otsaääriku külge.**  
Kinnitage tihenduslint äärikus oleva kruviava rea siseküljele (vt. detailjoonist 1).
- 2 **Asetage otsaplaatide otsaäärikud esikülgedega vastamisi.**  
Jälgige, et äärikute vahel oleks ainult üks tihenduslint.  
***Jälgige hoolikalt, et Te otsaplaatide paigaldamisel ei kahjustaks tihenduslinti.***
- 6, 7 **Kinnitage ühendus poltide ja mutritega (M8 x 16, 11 tk).**  
Keerake poldid ainult kergelt kinni, nii et õhukanali otsa saaks hiljem rihtida.
- 9 (3.) **Kinnitage tihenduslindid mõlema tagasitõmbepõhja (osad 3) ülemiste äärikute külge.**  
Kinnitage tihenduslint äärikus oleva kruviava rea siseküljele (vt. detailjoonist 2).
- 9 (4.) **Kinnitage tihenduslindid ühe tagasitõmbepõhja (osa 3) mõlema otsaääriku külge.**  
9 (5.) **Kinnitage tihenduslindid ühe tagasitõmbepõhja (osa 3) teise otsaääriku külge.**  
Kinnitage tihenduslindid äärikus oleva kruviava rea siseküljele (vt. detailjoonist 2).
- 3 **Kinnitage tagasitõmbepõhjad otsaplaatide (osad 2) tsentris olevate avade ridade külge.**  
Jälgige, et tagasitõmbepõhjade keskäärikute vahel oleks ainult üks tihenduslint.
- 6, 7 **Kinnitage tagasitõmbepõhjad otsaplaatide külge poltide ja mutritega (M 8 x 16, 8 tk./põhi).**  
Asetage poldikatted tagasitõmbepõhja küljele.
- 6, 7 **Ühendage tagasitõmbepõhjad kokku poltide ja mutritega (M8 x 16, 6 tk.).**
- 9 (6.) **Kinnitage tihenduslindid mõlema tagasitõmbepõhja (osad 3) alumiste äärikute külge.**  
Kinnitage tihenduslindid äärikus oleva kruviava rea siseküljele (vt. detailjoonist 2).
- Vaadake selle etapi illustratsiooni järgmisel leheküljel.

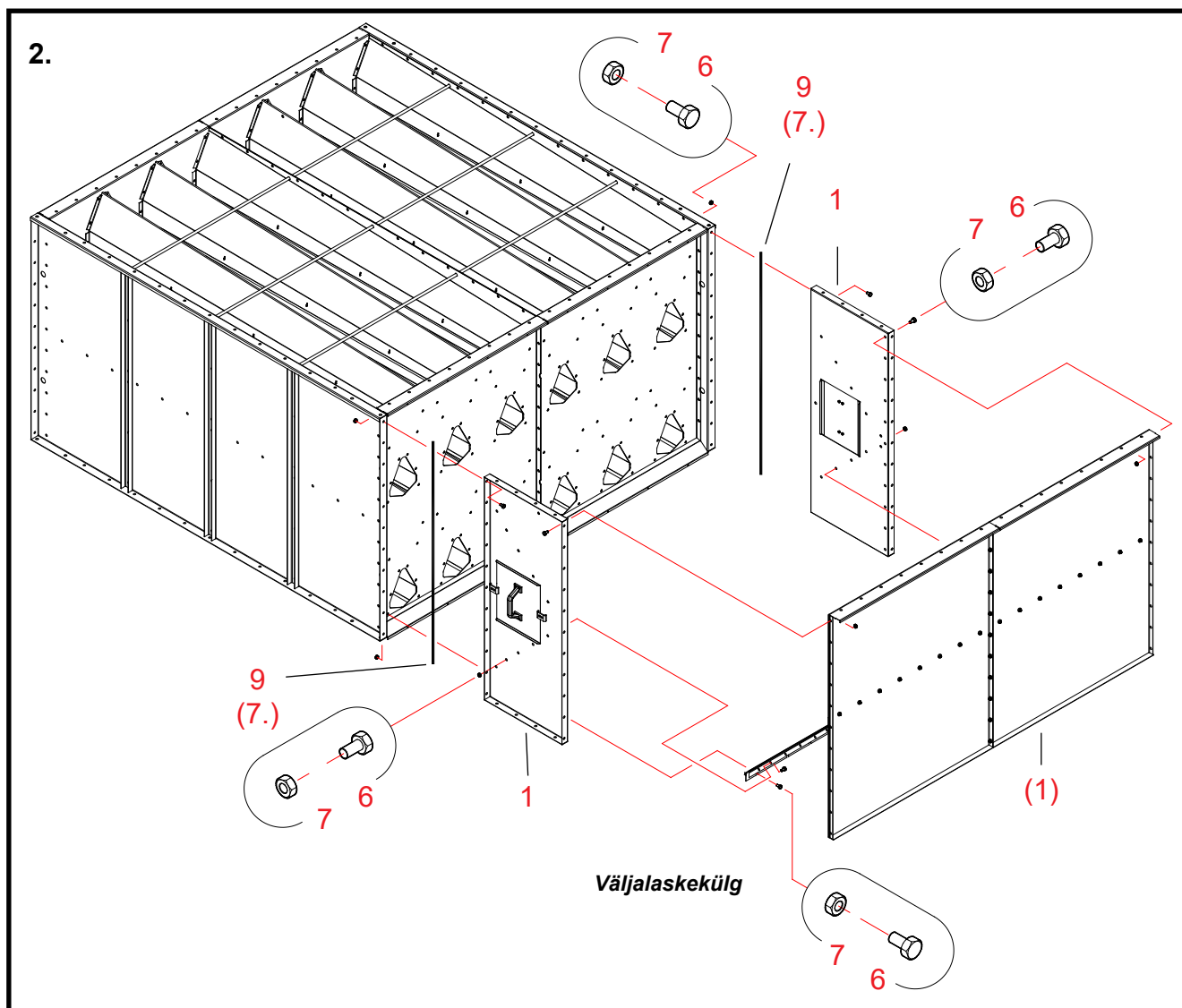


Õhukanali otsa A70658 monteerimine, järgneb

## 2. Õhukanali otsa monteerimine

- 9 (7.)** Kinnitage tihenduslindid kuivatusseksiooni kinnitatavate külgplaatide (osad 1) kinnitusäärikute külge.  
Kinnitage tihenduslindid kruviava ridade siseküljele.
- 1** Lükake külgplaadid tihedalt vastu sektsiooni otsi.  
*Jälgige hoolikalt, et Te külgplaatide paigaldamise ajal ei kahjustaks tihenduslinte.*
- 6, 7** Kinnitage külgplaadid poltide ja mutritega (M8 x 16, 11 tk. /külgplaat).  
Keerake poldid ainult kergelt kinni, nii et õhukanali otsa saaks hiljem rihtida.
- (1)** Lükake 1. etapis monteeritud sõlm külgplaatide vastu.  
*Jälgige hoolikalt, et Te sõlmede lükkamise ajal ei kahjustaks tihenduslinte.*
- 6, 7** Kinnitage 1. etapis monteeritud sõlm külgplaatide külge poltide ja mutritega (M8 x 16, 11 + 11 tk.).  
Keerake poldid ainult kergelt kinni, nii et õhukanali otsa saaks hiljem rihtida.
- 6, 7** Kinnitage tagasitõmbepõhjad külgplaatide külge poltide ja mutritega (M8 x 16, 6 tk. /külgplaat).  
Keerake poldid ainult kergelt kinni, nii et õhukanali otsa saaks hiljem rihtida.

>>>



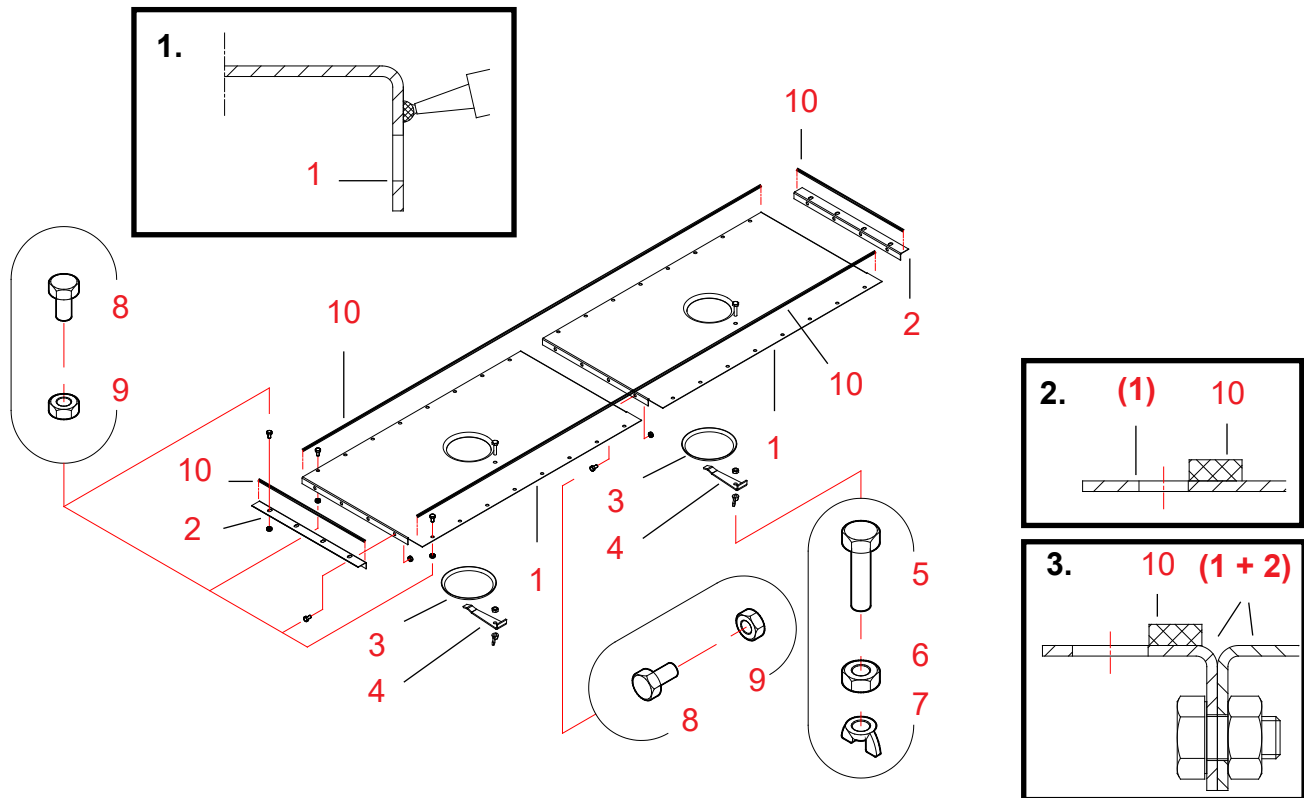
6, 7 Kinnitage tagasitõmbepõhjad seksiooni külge poltide ja mutritega (M8 x 16, 6 + 6 tk.).  
Keerake poldid ainult kergelt kinni, nii et õhukanali otsa saaks hiljem rihtida.

\* Kontrollige õhukanali otsa ühendusi ja täisnurkset kuju. Pingutage kõiki polte.

*Jälgige, et osad 4 ja 5 oleksid juba kinnitatud osade 1 külge.*

## Õhukanali ots 0.5 2W (A70726) – alumine sulgur B

### Varuosad



20080715

Viide	Osa nr.	Nimetus 1	Nimetus 2	Tk.	Joon. nr.	Kaal	Sõlm
1	A70639	ÕHUKAN WM06 0,5	PUHASTUSLUUGIGA TÖKKEPLAAT	2	A70639	5.99	3000
2	A70637	ÕHUKAN WM06 0,5	NURGALIIST	2	A70637-A	0.31	3000
3	400140	SULGUR D173		2	S4293	0	3500
4	400150	LUUGIHOIDIK		2	4461-B	0	3500
5	102250	KUUSKANTPEAPOLT ZN 8.8	10X40 AM DIN933	2		0	2010
6	110560	MUTTER ZN 8 M10	DIN934	2		0	2010
7	111030	TIIBMUTTER ZN M10	DIN315	2		0	2010
8	101810	KUUSKANTPEAPOLT ZN 8.8	8X16 AM DIN933	36		0	2010
9	110540	MUTTER ZN 8 M 8	DIN934	36		0	2010
10	115570	TIHENDUSLINT	4X10 MAPA	5		0	2600
11	800271	TIHENDUSMASS/ LIIM	HALL 310 ML	1			2600

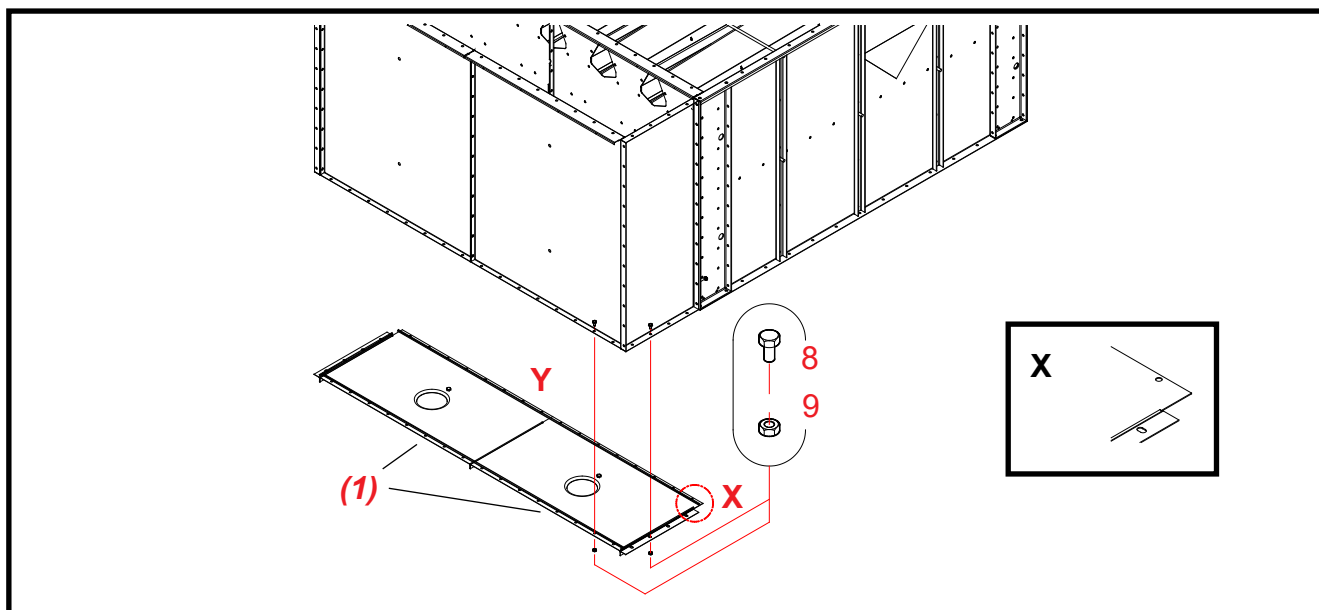
## Õhukanali otsa A70726 alumise sulguri paigaldamine

### 1. Tõkkeplaatide ja nurgaliistude kokkuühendamine

- Osad Tööetappide numbrid vastavad viitenumbritele alumise sulguri varuosade joonisel A70726.
- \* **Kandke tihendusmastiks mõlema otsaääriku (osad 1) välisküljele.**  
Kandke tihendusmastiks tugeses olevate kruviava ridade siseküljele (vt. detailjoonist. 1).  
Püüdke hoida mastiksiriba nii ühtlasena ja pidevana, kui võimalik.
- 8, 9 **Ühendage tõkkeplaadid kokku poltide ja mutritega (M8 x 16, 4 tk./ühendus).**  
*Jälgige hoolikalt, et Te plaatide ühendamise ajal ei kahjustaks tihendusmastiksiriba.*
- 2 **Kinnitage nurgaliistud vastu äärikuid tõkkeplaadisõlme väliste otste juures.**  
*Jälgige hoolikalt, et Te ei kahjustaks tihendusmastiksiribasid nurgaliistude paigaldamisel.*
- 8, 9 **Kinnitage need kohale poltide ja mutritega (M 8 x 16, 4 tk./nurgaliist).**
- 10 **Kinnitage tihenduslindid tõkkeplaadi/nurgaliistusõlme ülemiste pindade külge.**  
Kinnitage tihenduslindid tõkkeplaatides olevate kruviava ridade siseküljele (vt. detailjoonist 2).  
Kinnitage tihenduslindid nurgaliistudes olevate kruviava ridade siseküljele (vt. detailjoonist 3).

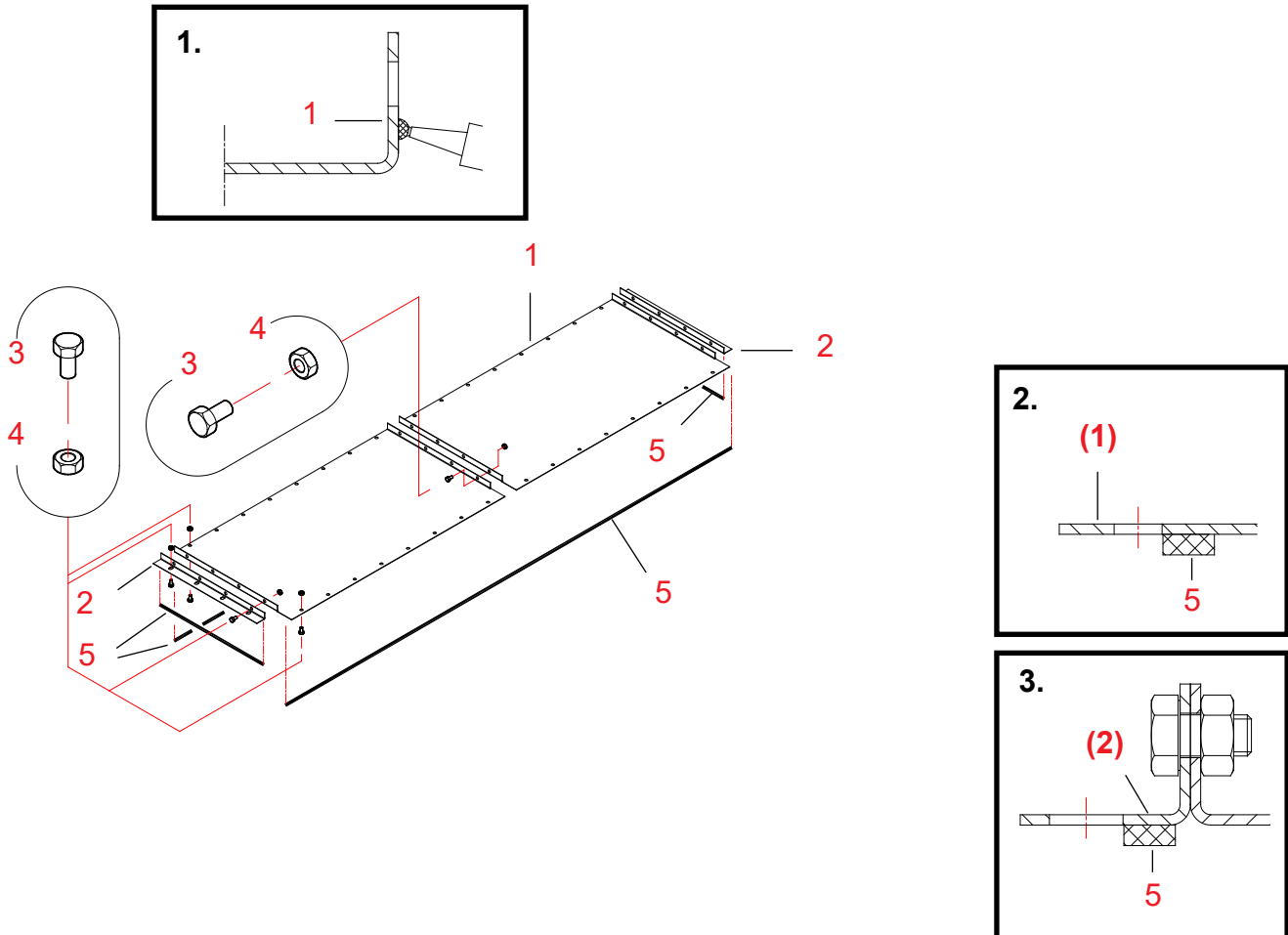
### 2. Tõkkeplaadi kinitamine õhukanali otsa alumise otsa külge

- Osad Vaadake õhukanali otsa alumise sulguri A70726 allpool olevat paigaldusjoonist.
- (1) **Lükake 1. etapis monteeritud sõlm õhukanali otsa alumises otsas olevate äärikute vastu.**  
*Jälgige hoolikalt, et Te ei kahjustaks tihenduslinte plaadi paigaldamisel.*  
Kontrollige sõlme õiget asendit detailjooniselt X.
- 5, 6 **Kinnitage tõkkeplaat poltide ja mutritega (M 8 x 16, 40 tk.).**  
*Tähelepanu! Paigaldada teise pika külje (Y) poldid alles kuivati kokkumonteerimise käigus.*



## Õhukanali ots 0.5 2W (A70729) – alumine sulgur B

### Varuosad



20080715

Viide	Osa nr.	Nimetus 1	Nimetus 2	Tk.	Joon. nr.	Kaal	Sõlm
1	A70636	ÕHUKAN WM06 0,5	TÕKKEPLAAT	2	A70636	6.13	3000
2	A70637	ÕHUKAN WM06 0,5	NURGALIIST	2	A70637-A	0.31	3000
3	101810	KUUSKANTPEAPOLT ZN 8.8	8X16 AM DIN933	36		0	2010
4	110540	MUTTER ZN 8 M 8	DIN934	36		0	2010
5	115570	TIHENDUSLINT	4X10 MAPA	5		0	2600
6	800271	TIHENDUSMASS/ LIIM	HALL 310 ML	1			2600

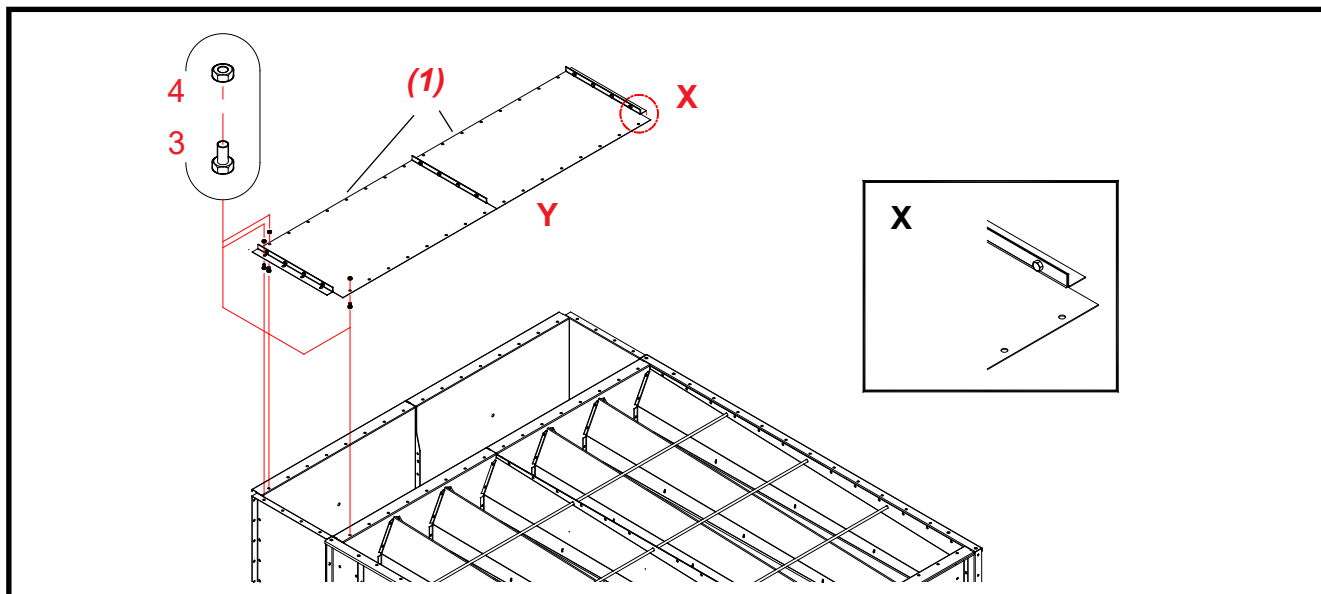
## Õhukanali otsa A70729 ülemise sulguri paigaldamine

### 1. Tõkkeplaatide ja nurgaliistude kokkuühendamine

- Osad Tööetappide numbrid vastavad viitenumbritele ülemise sulguri varuosade joonisel A70729.
- \* **Kandke tihendusmastiks mõlema otsaääriku (osad 1) välisküljele.**  
Kandke tihendusmastiks tuges olevate kruviava ridade siseküljele (vt. detailjoonist. 1).  
Püüdke hoida mastiksiriba nii ühtlasena ja pidevana, kui võimalik.
- 3, 4 **Ühendage tõkkeplaadid kokku poltide ja mutritega (M8 x 16, 4 tk./ühendus).**  
*Jälgige hoolikalt, et Te plaatide ühendamise ajal ei kahjustaks tihendusmastiksiriba.*
- 2 **Kinnitage nurgaliistud vastu äärikuid tõkkeplaadisõlme väliste otste juures.**  
*Jälgige hoolikalt, et Te ei kahjustaks tihendusmastiksiribasid nurgaliistude paigaldamisel.*
- 3, 4 **Kinnitage need kohale poltide ja mutritega (M 8 x 16, 4 tk./nurgaliist).**
- 5 **Kinnitage tihenduslindid tõkkeplaadi/nurgaliistusõlme alumiste pindade külge.**  
Kinnitage tihenduslindid tõkkeplaatides olevate kruviava ridade siseküljele (vt. detailjoonist 2).  
Kinnitage tihenduslindid nurgaliistudes olevate kruviava ridade siseküljele (vt. detailjoonist 3).

### 2. Tõkkeplaadi kinnitamine õhukanali otsa ülemise otsa külge

- Osad Vaadake allpool olevat õhukanali otsa alumise sulguri A70729 paigaldusjoonist.
- (1) **Lükake 1. etapis monteeritud sõlm vastu äärikuid, mis asetsevad õhukanali otsa ülemises otsas.**  
*Jälgige hoolikalt, et Te ei kahjustaks tihenduslinte plaadi paigaldamisel.*  
Kontrollige sõlme õiget asendit detailjooniselt X.
- 3, 4 **Kinnitage tõkkeplaat poltide ja mutritega (M 8 x 16, 40 tk.).**  
*Tähelepanu! Paigaldada teise pika külje (Y) poldid alles kuivati kokkumonteerimise käigus.*







20060921

Viide	Osa nr.	Nimetus 1	Nimetus 2	Tk.	Joon. nr.	Kaal	Sõlm
1	A70635	ÕHUKAN WM06 0,5	KÜLGPLAAT	2	A70635	7.52	3000
2	A70682	ÕHUKANALI OTS WM06	SULGURIGA OTSAPL	2	A70682	14.64	3000
3	A70660	ÕHUKAN WM06 0,5	SIRGE TUGI	1	A70660-A	0.77	3000
4	A70734	ÕHUKANALI OTS WM06	PÕÖR SEADE 500 MONT TÖKKEPL	2	A70734	12.07	3000
5	A70637	ÕHUKAN WM06 0,5	JAKS	2	A70637-A	0.31	3000
6	A70551	KUIV SEKTS WM06 TÖKKEPLAAT	NURGALIIST	1	A70551	42.34	3000
7	A70548	KUIV SEKTS WM06 TÖKKEPLAAT	JUHTAAS	3	A70548-A	42.34	3000
8	A70733	KUIV SEKTS WM06 TÖKKEPLAAT	D25-958 TORU	2	A70733	0.25	3000
9	101520	KUUSKANTPEAPOLT ZN 8.8	D19-300 PIKENDUSTORU	6		0	2010
10	110789	MUTTER NYLOC ZN M 6	6X35 AM DIN933	6		0	2010
11	111478	PLASTIST KETIRATAS	DIN985	1		0	2900
14	A70810	ÜLEMINE SEKTSIOON WM06	SKANDIA PDREV	1	A70810-B	1.12	3000
16	101810	KUUSKANTPEAPOLT ZN 8.8	PYSTYTUKI PL 3	115		0	2010
17	110540	MUTTER ZN 8 M 8	8X16 AM DIN933	117		0	2010
18	114055	TROSSILUKUSTI	DIN934	4		0	2900
19	114067	(TERAS)TROSS	D 5	5		0	2900
20	111550	SEIB ZN	D3/D5 MM PLASTTORU	4		0	2010
21	400344	SEIB AISI	M 10 DIN125	2	21175,4	0	4500
22	116065	PLASTKORK	PL1,5 D45/25,5	2		0	2600
23	107821	RÖNGASPOLT	DBI 42	2		0	2010
24	120014	PINGUTUSVEDRU	M8X60	2		0.09	
25	115570	TIHENDUSLINT	3X17 140	13		0	2600
			4X10 MAPA				

## Õhukanali otsa A70737 monteerimine

*Me soovitame monteerida õhukanali ots siledal taspinnal.  
See tagab selle, et kokkumonteritud õhukanali ots asetseb otse.*

### 1. Õhukanali otsa otsaplaadisõlme monteerimine

Osad Tööetappide numbrid vastavad viitenumbritele õhukanali otsa varuosade joonisel A70737.

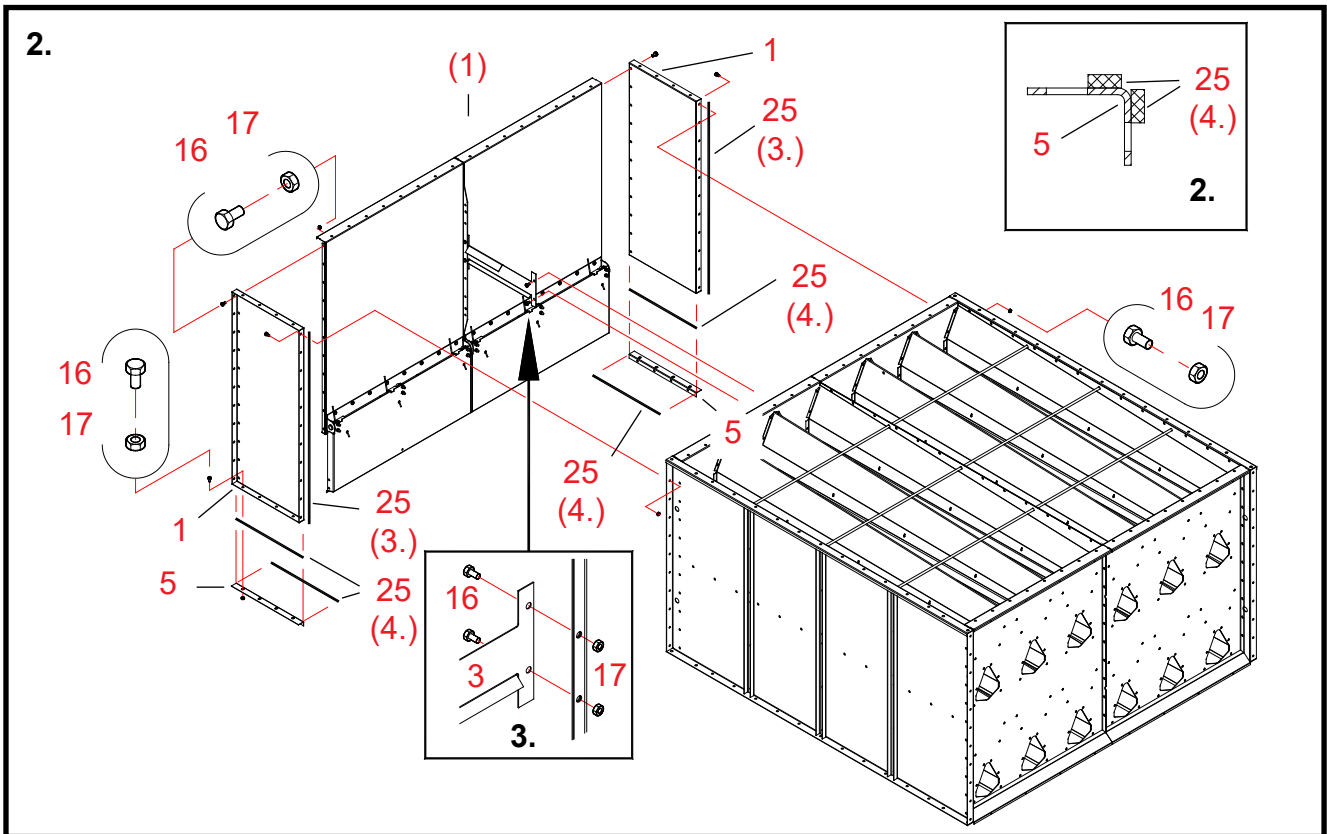
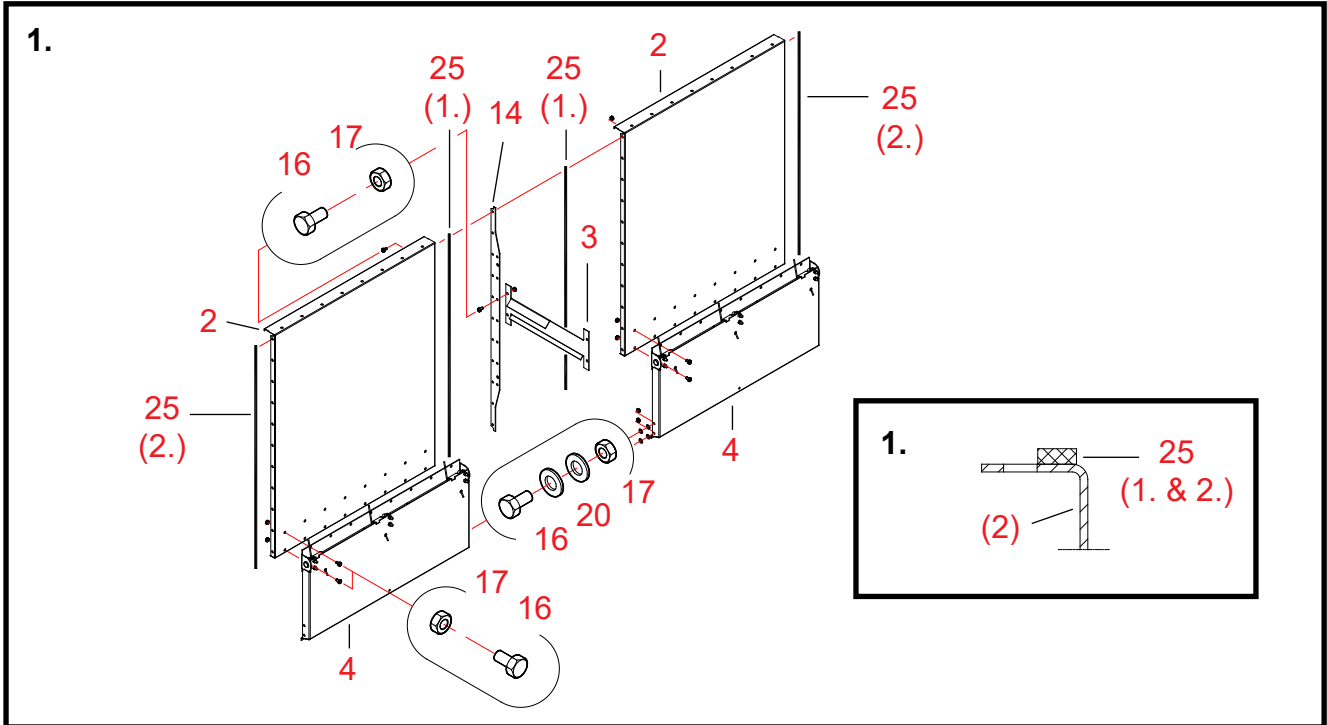
Vaadake selle etapi illustratsiooni järgmisel leheküljel.

**25 (1.) Kinnitage tihenduslindid kahe kokkuühendatava otsaplaadi (osad 2) äärikute külge..**  
Kinnitage tihenduslindid äärikutes olevate kruviava ridade siseküljele (vt. detailjoonist 1).

**14 Asetage vertikaaltoed otsaplaatide vahele.**  
**Jälgige hoolikalt, et Te vertikaaltoa paigaldamise ajal ei kahjustaks tihenduslinte.**

**16, 17 Kinnitage otsaplaadid ja vertikaaltoed poltide ja mutritega (M8 x 16, 11 tk.).**  
Keerake poldid ainult kergelt kinni, nii et õhukanali otsa saaks hiljem rihtida.

>>>





- 3 **Paigaldage sirge õhukanali otsa tugi vertikaaltee (osa 14) sisse.**  
Vaadake jooniselt tee õiget asendit.
- 16, 17 **Kinnitage tugi poltide ja mutritega (M8 x 16, 2 tk.).**
- 4 **Kinnitage tõkkeplaadisõlmed (osad 4) otsaplaadisõlmes olevate avade külge.**
- 16, 17 **Kinnitage tõkkeplaadid poltide ja mutritega (M 8 x 16, 16 tk. / tõkkeplaat).**
- 16, 17, 20 **Ühendage tõkkeplaadid kokku poltide, seibide ja mutritega (M 8 x 16).**  
Paigaldage kaks M10 seibi mõlemale poolele tõkkeplaatide vahel.
- 25 (2.) **Kinnitage tihenduslindid otsaplaatide (kokkuühendatud osad 2) otsäärikute külge.**  
Kinnitage tihenduslindid äärikutes olevate kruviava ridade siseküljele (vt. detailjoonist 1).

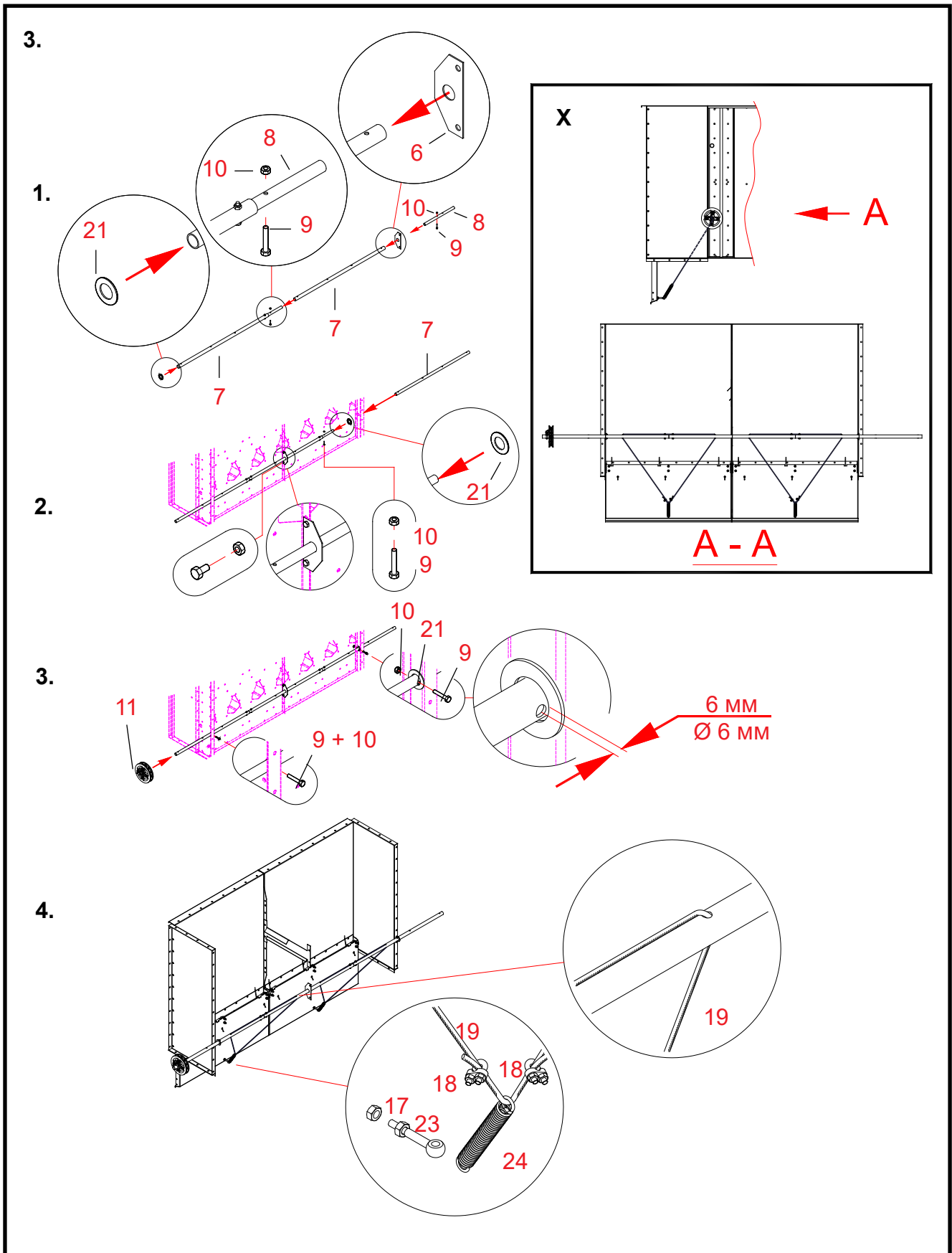
## 2. Õhukanali otsa külgplaatide kinnitamine sektsiooni külge

- 25 (3.) **Kinnitage tihenduslindid kuivatussektsiooni kinnitavate külgplaatide (osad 1) kinnitusäärikute külge.**  
Kinnitage tihenduslindid kruviava ridade siseküljele.
- 1 **Lükake külgplaadid tihedalt vastu sektsiooni otsi.**  
*Jälgige hoolikalt, et Te külgplaatide paigaldamise ajal ei kahjustaks tihenduslinte.*
- 16, 17 **Kinnitage külgplaadid poltide ja mutritega (M8 x 16, 11 tk. /külgplaat).**  
Keerake poldid ainult kergelt kinni, nii et õhukanali otsa saaks hiljem rihtida.
- (1) **Lükake 1. etapis monteeritud sõlm külgplaatide vastu.**  
*Jälgige hoolikalt, et Te sõlmede lükkamise ajal ei kahjustaks tihenduslinte.*
- 16, 17 **Kinnitage 1. etapis monteeritud sõlm poltide ja mutritega (M8 x 16, 11 + 11 tk.).**
- 16, 17 **Kinnitage õhukanali otsa sirge tugi sektsiooni külge poltide ja mutritega (M 8 x 16, 2 tk.).**  
Vt. detailjoonist 3. Keerake poldid ainult kergelt kinni, nii saate Te õhukanali otsa hiljem rihtida.

**Paigaldage nurgaliistud (osad 5) ainult siis, kui see sõlm on kuivatis õhukanali otsa kõige alumine osa.**

- 25 (4.) **Kinnitage tihenduslindid nurgaliistude (osad 5) äärikute külge.**  
Kinnitage tihenduslindid kruviava ridade siseküljele (vt. detailjoonist 2).
- 5 **Kinnitage nurgaliistud mõlema külgplaadi alumiste äärikute külge.**
- 16, 17 **Kinnitage nurgaliistud poltide ja mutritega (M8 x 16, 4 + 4 tk.).**
- \* **Kontrollige õhukanali otsa ühendusi ja täisnurkset kuju. Pingutage kõiki polte.**

>>>



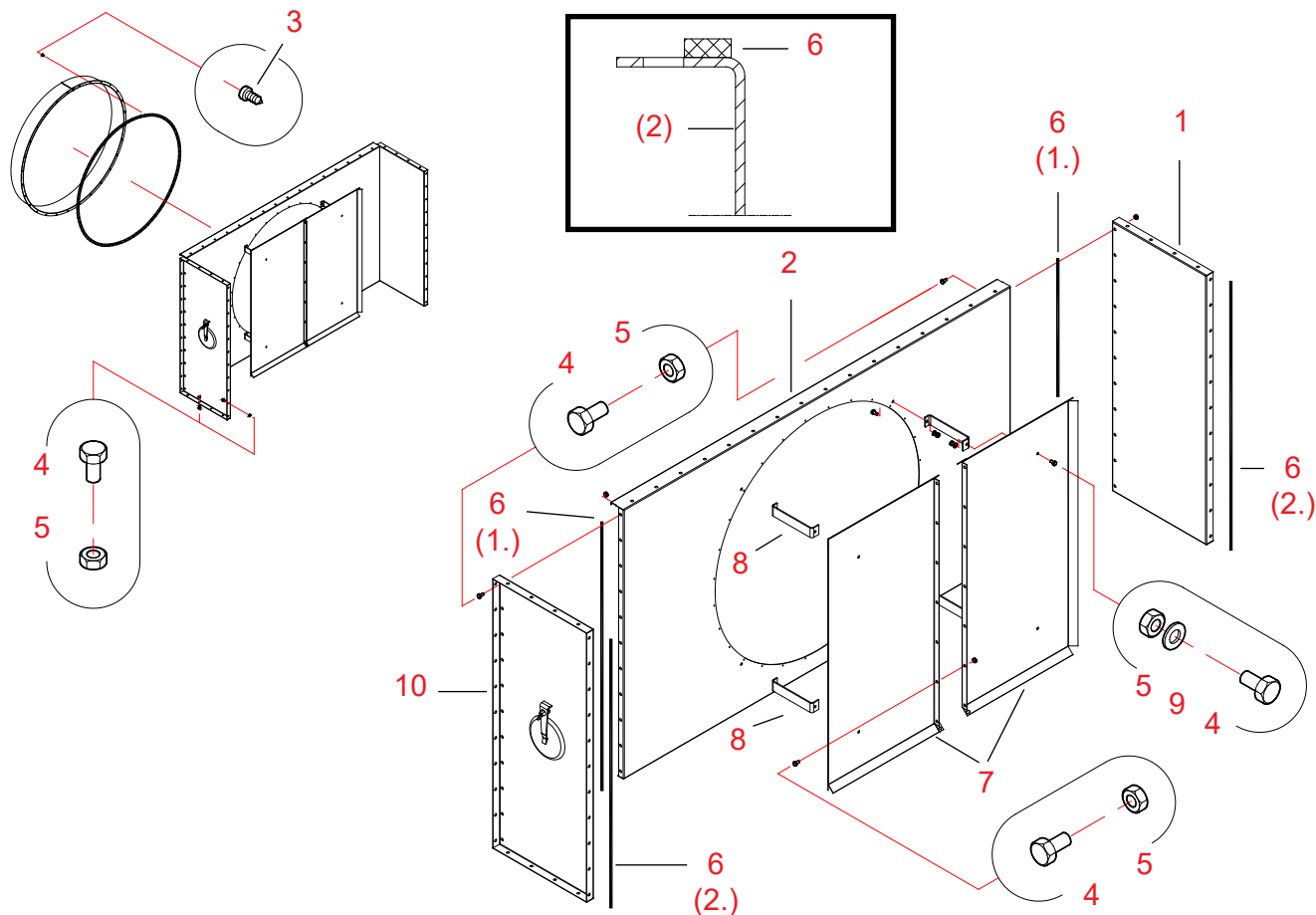


### 3. Vastuplaatide vedava võlli paigaldamine

- Osad Tööetappide numbrid vastavad viitenumbritele õhukanali otsa varuosade joonisel A70737.
- Joon. 1.
- 8 Ühendage kokku kaks teljatoru (osad 7), kasutades pikendustoru.
- 9, 10 Kinnitage ühendus kahe poldi ja Nyloc-mutriga (M 6 x 35).
- 6 Lükake võlli juhtaas torule.
- 8 Kinnitage teine pikendustoru teljatoru samale küljele, kuhu Te kruvisite juhtaasa.
- 9, 10 Kinnitage pikendustoru poldi ja Nyloc-mutritega (M 6 x 35).
- 21 Kruvige seib (D45/25,5) torule toru vastasotsast.
- Joon. 2.
- (1) **Pange vastavalt joonisele 1 monteeritud võll sektsiooni külgplaatide alumistesse Ø 25,5 mm avadesse.**  
Eemaldage kaks polti sektsiooni otsaplaatide keskühenduselt juhtaasadest.  
Asetage juhtaasad vastu otsaplaadi äärikuid ja pange poldid kohale tagasi.
- 21 Kruvige teine seib (D45/25,5) teljatorule.
- 7 Lükake kolmas teljatoru läbi sektsiooni külgplaadi ja jala vastu kokkumonteeritud võlli pikendustoru.
- 9, 10 Kinnitage teljatoru ühendus poldi ja Nyloc-mutriga (M 6 x 35).
- Joon. 3.
- \* Tsentreerige teljatoru sektsiooni külgäärikute suhtes.
- \* Nihutage seibid (osad 21) vastu sektsiooni külgäärikuid.
- \* Puurige Ø 6 mm ava läbi teljatoru 6 mm kaugusele iga seibi pinnast.
- 9, 10 Pange poldid puuritud avadesse ja kinnitage need Nuloc-mutritega (M 6 x 35).
- 11 Asetage ketirattasõlm tõkkeplaatide veovõllile.  
Keerake selles etapis U-sidepoltide mutrid ainult kergelt kinni.
- \* Paigaldage õhukanali ots sektsiooni vastavalt punktile "Monteeritud õhukanali otsa kinnitamine kivi-  
vatussektsiooni külge."
- Joon. 4.
- 17, 23 Varustage mõlemad tõkkeplaadid rõngaspoldiga. Kinnitage need kahe muriga (M8).
- 24 Kruvige sisse pingutusvedru läbi mõlema rõngaspoldi.
- 19 Paigaldage tõkkeplaatide vedavad trossid.  
Kruvige tross läbi võllis oleva kahe ava ja pingutusvedru aasa, et moodustada kolmnurgakujulist kontuuri (silmust). (Joonis X)
- 18 Asetage trossilukustid pingutusvedru ava mõlemale küljele.
- \* Lõigake tross maha trossilukustist umbes 30 mm kauguselt.

## Õhukanali ots 0.5 2W (A71211) – keskosa S, Ø 1000 mm

### Varuosad



20060921

Viide	Osa nr.	Nimetus 1	Nimetus 2	Tk.	Joon. nr.	Kaal	Sõlm
1	A70635	ÕHUKAN WM06 0,5	KÜLGPLAAT	1	A70635	7.52	3000
2	A71207	ÕHUKANALI OTS WM06	OTS D1000 POLTKINNITUSEGA	1	A71207-B	19.34	3000
3	107720	ISEKEERM 6-KANTKRUVI	4,8X13 ZN	28		0	2010
4	101810	KUUSKANTPEAPOLT ZN 8.8	8X16 AM DIN933	84		0	2010
5	110540	MUTTER ZN 8 M 8	DIN934	84		0	2010
6	115570	TIHENDUSLINT	4X10 MAPA	11		0	2600
7	A71337	ÕHUKANALI OTS WM06	DIFUUSORI PL 1 /2	2	A71337	7.65	3000
8	A71231	ÕHUKANALI OTS WM06	DIFUUSORI PL KINNITI	4	A71231	0.3	3000
9	111540	SEIB ZN	M 8 DIN125	8		0	2010
10	A71401	ÕHUKAN WM06 0,5	PUHASTUSLUUGIGA KÜLGPL	1	A71401	7.89	3000



## Õhukanali otsa monteerimine A71211

### 1. Õhukanali otsa otsaplaadisõlme monteerimine

Osad Tööetappide numbrid vastavad viitenumbritele õhukanali otsa varuosade joonisel A71211.

*Me soovitame monteerida õhukanali ots siledal taspinnal.  
See tagab selle, et kokkumonteritud õhukanali ots asetseb otse.*

- 8 Kinnitage difuusoori plaatide kinnitid otsaplaadis olevatesse poldiavadesse.
- 7 Kinnitage difuusori plaadid kinnitite külge.
- 4, 5, 9 Kinnitage difuusori plaadid ja kinnitid poltide ja mutritega (M8 x 16, 4 + 4 tk.).
- 4, 5 Ühendage difuusori plaadid kokku poltide ja mutritega (M8 x 16, 7 tk.).
- 6 (1.) Kinnitage tihenduslindid kokkumonteritud otsaplaadisõlme otsaäärikute külge.  
Kinnitage tihenduslindid äärikus olevate kruviava ridade siseküljele (vt. detailjoonist).

### 2. Õhukanali otsa kokkumonteerimine

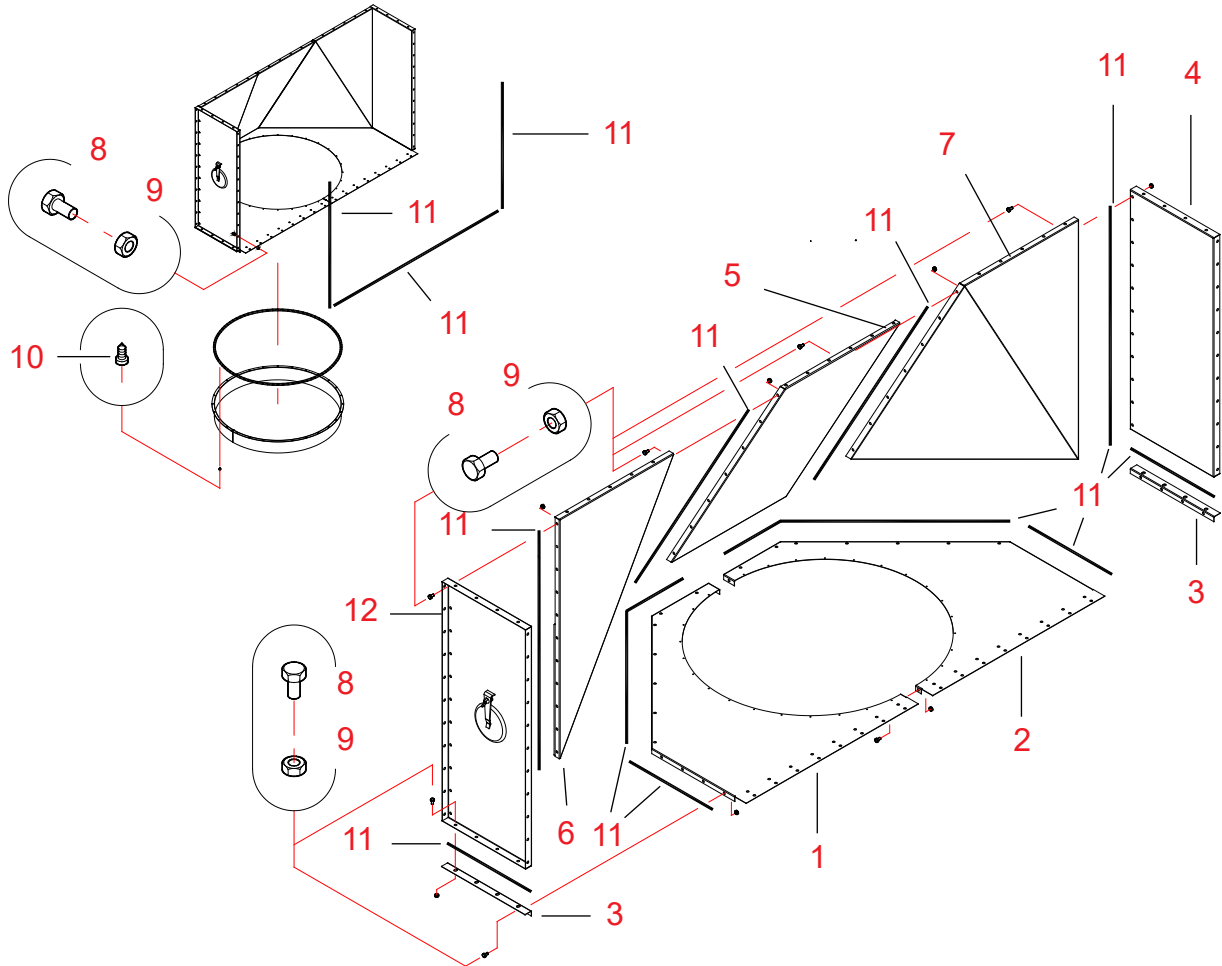
- 6 (2.) Kinnitage tihenduslindid külgplaatide otsaäärikute külge (osad 1 ja 10).  
Kinnitage tihenduslindid äärikus olevate kruviava ridade siseküljele (vt. detailjoonist).
- 1, 10 Lükake külgplaadid tihedalt vastu sektsiooni otsi.  
*Jälgige hoolikalt, et Te külgplaatide paigaldamise ajal ei kahjustaks tihenduslinte.*
- 4, 5 Kinnitage külgplaadid poltide ja mutritega (M8 x 16, 11 tk. /külgplaat).  
Keerake poldid ainult kergelt kinni, nii et õhukanali otsa saaks hiljem rihtida.
- (1) Lükake 1. etapis monteeritud sõlm külgplaatide vastu.  
*Jälgige hoolikalt, et Te sõlmede lükkamise ajal ei kahjustaks tihenduslinte.*
- 4, 5 Kinnitage 1. etapis monteeritud sõlm poltide ja mutritega (M8 x 16, 11 + 11 tk.).  
Keerake poldid ainult kergelt kinni, nii et õhukanali otsa saaks hiljem rihtida.

### 3. Õhutoru liitmiku (torumuhv Ø 1000 mm, üleminekudetail 1000/800 mm või 1000/630 mm) paigaldamine

- \* Vaadake punkti "Õhutoru liitmiku paigaldamine õhukanali otsa sisse".
- 3 Kinnitage liitmik õhukanali otsa külge isekeermestavate kruvidega (4,8 x 13, 28 tk.).
- \* Kontrollige õhukanali otsa ühendusi ja täisnurkset kuju. Pingutage kõiki polte.

## Õhukanali ots 0.5 2W (A71219) – alumine osa / ülemine osa L, Ø 1000 mm

### Varuosad



20060921

Viide	Osa nr.	Nimetus 1	Nimetus 2	Tk.	Joon. nr.	Kaal	Sõlm
1	A71217	ÕHUKAN OTS WM06 0,5 V	TÕKKEPLAAT D1000 R	1	A71217-A	6.23	3000
2	A71218	ÕHUKAN OTS WM06 0,5 V	TÕKKEPLAAT D1000 V	1	A71218-A	6.23	3000
3	A70637	ÕHUKAN WM06 0,5	NURGALIIST	2	A70637-A	0.31	3000
4	A70635	ÕHUKAN WM06 0,5	KÜLGPLAAT	1	A70635	7.52	3000
5	A71267	ÕHUKAN OTS WM06 0,5 V	DIAGONAALOTS D1000, KESK	1	A71267	10.92	3000
6	A71265	ÕHUKAN OTS WM06 0,5 V	DIAGONAALOTS D1000, P	1	A71265	11.93	3000
7	A71266	ÕHUKAN OTS WM06 0,5 V	DIAGONAALOTS, VASAK	1	A71266	11.93	3000
8	101810	KUUSKANTPEAPOLT ZN 8.8	8X16 AM DIN933	114		0	2010
9	110540	MUTTER ZN 8 M 8	DIN934	114		0	2010
10	107720	ISEKEERM 6-KANTKRUVI	4,8X13 ZN	28		0	2010
11	115570	TIHENDUSLINT	4X10 MAPA	20		0	2600
12	A71401	ÕHUKAN WM06 0,5	PUHASTUSLUUGIGA KÜLGPL	1	A71401	7.89	3000

## Õhukanali otsa A71219 monteerimine

*Me soovitame monteerida õhukanali ots siledal taspinnal.  
See tagab selle, et kokkumonteritud õhukanali ots asetseb otse.*

### 1. Õhukanali otsa otsaplaadisõlme monteerimine

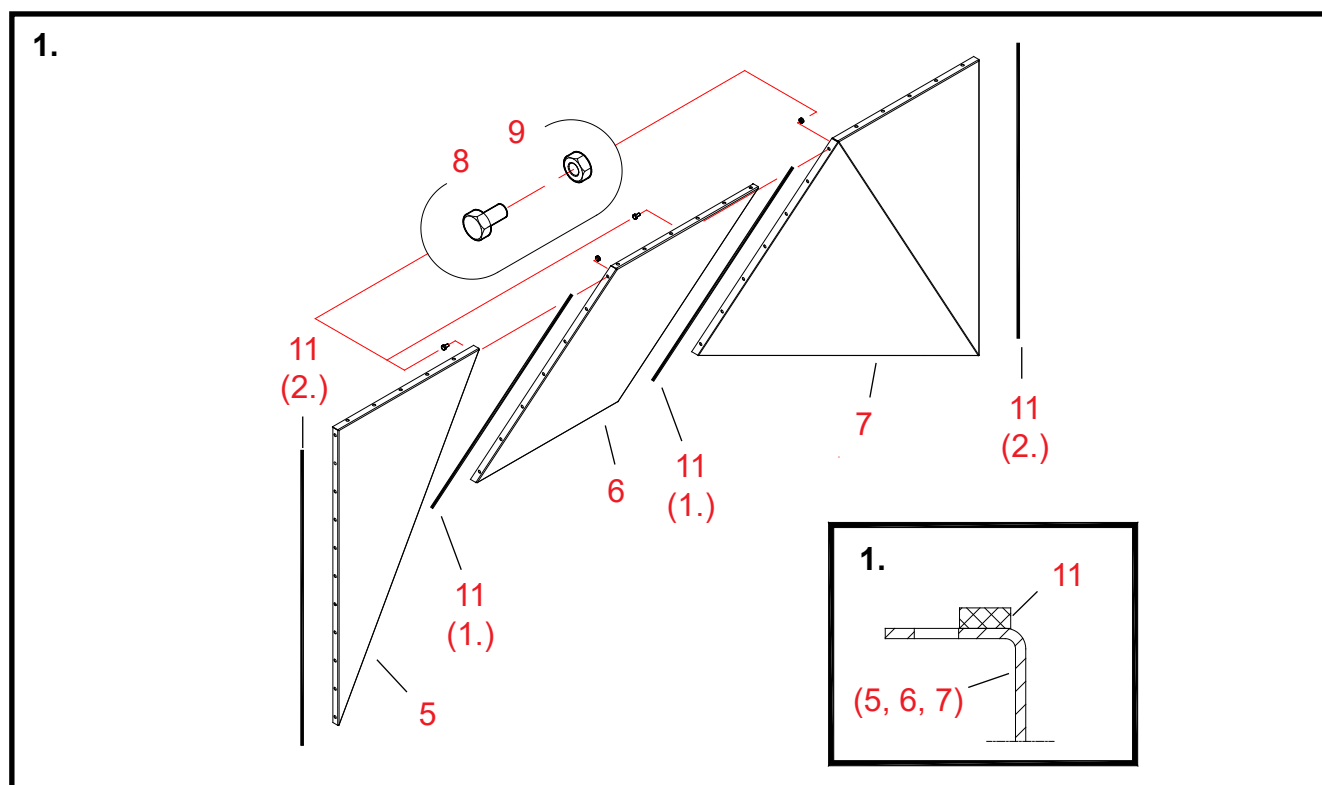
Osad Tööetappide numbrid vastavad viitenumbritele õhukanali otsa varuosade joonisel A71219..

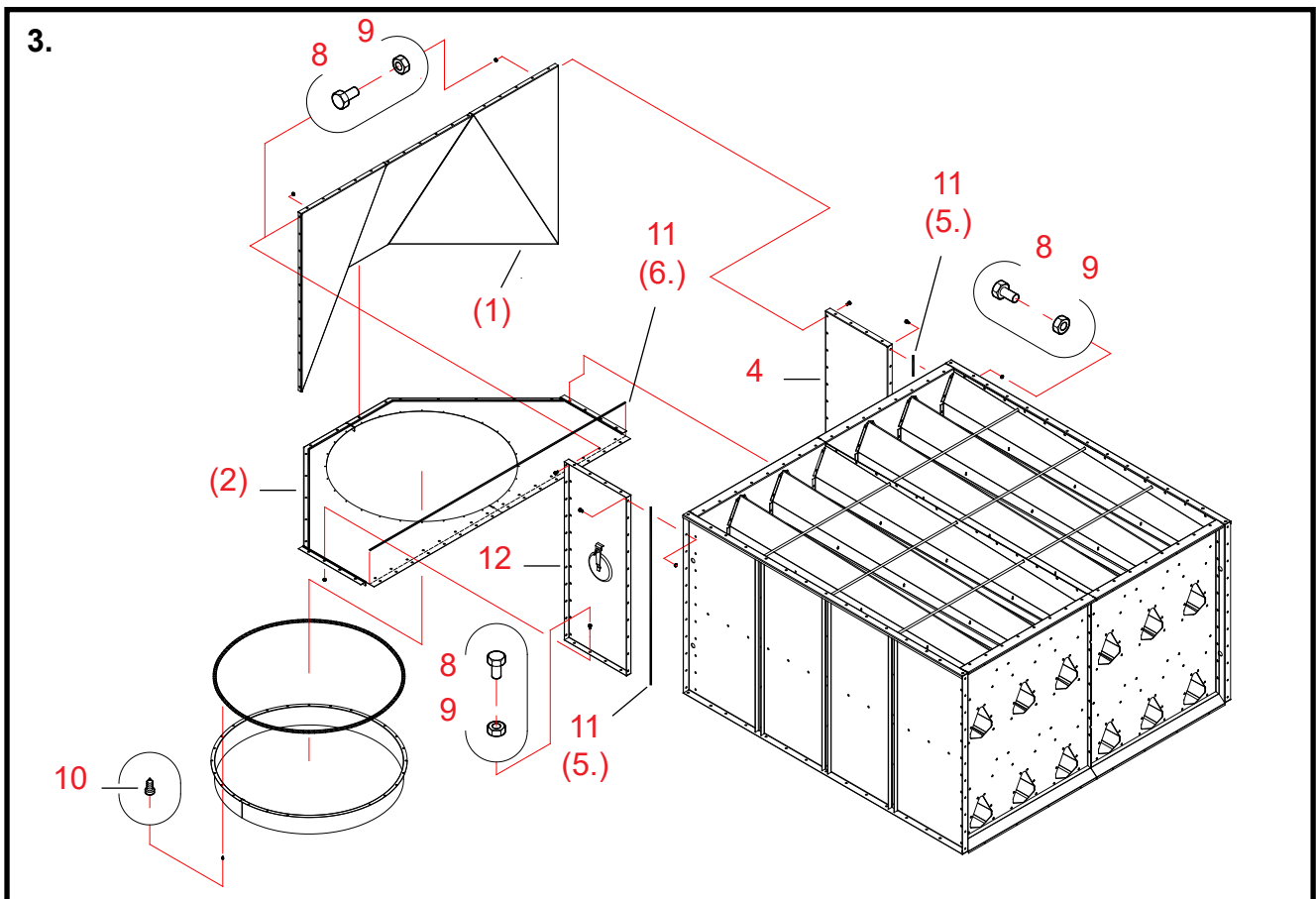
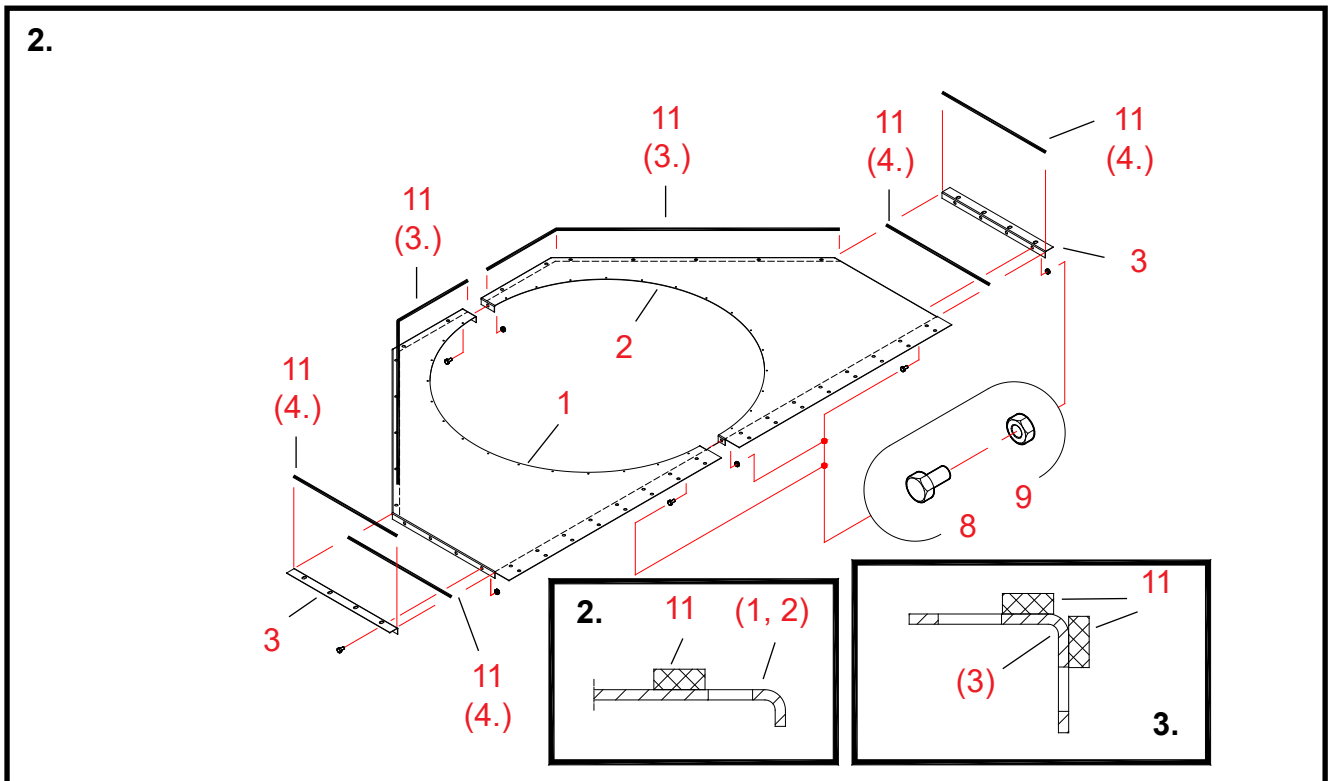
**11 (1.) Kinnitage tihenduslindid diagonaalotste keskosa (osa 5) mõlema otsaääriku külge.**  
Kinnitage tihenduslindid äärikutes olevate kruviava ridade siseküljele (vt. detailjoonist 1).

**5, 6, 7 Ühendage kokku keskosa ja diagonaalotsa vasakud ja paremad külgosad.**  
*Jälgige hoolikalt, et Te osade ühendamisel ei kahjustaks tihenduslinte.*

**8, 9 Kinnitage diagonaalotsa ühendused (2 tk.) poltide ja mutritega (M8 x 16, 7 + 7 tk.).**  
Keerake poldid ainult kergelt kinni, nii et õhukanali otsa saaks hiljem rihtida.

**11 (2.) Kinnitage tihenduslindid 1. etapis ühendatud otsaplaadisõlme otsaäärikute külge.**  
Kinnitage tihenduslindid äärikutes olevate kruviava ridade siseküljele (vt. detailjoonist 1).







## 2. Õhukanali otsa tõkkepladisõlme monteerimine

- 1, 2 Ühendage kokku tõkkeplaadipooled.
- 8, 9 Kinnitage tõkkeplaatide ühendused (2 tk.) poldi ja mutriga (M 8 x 16, 1 + 1 tk.).
- 11 (3.) Kinnitage tihenduslindid tõkkeplaadi ülemise pinna külge diagonaalotsa keskosa ja külgosade juures.  
Kinnitage tihenduslindid äärikutes olevate kruviava ridade siseküljele (vt. detailjoonist 2).
- 11 (4.) Kinnitage tihenduslindid nurgaliistude (osad 3) äärikute külge.  
Kinnitage tihenduslindid kruviava ridade siseküljele (vt. detailjoonist 3).
- 3 Kinnitage nurgaliistud tõkkeplaadi otsaäärikute külge.
- 8, 9 Kinnitage nurgaliistud (2 tk.) poltide ja mutritega (M8 x 16, 4 + 4 tk.).

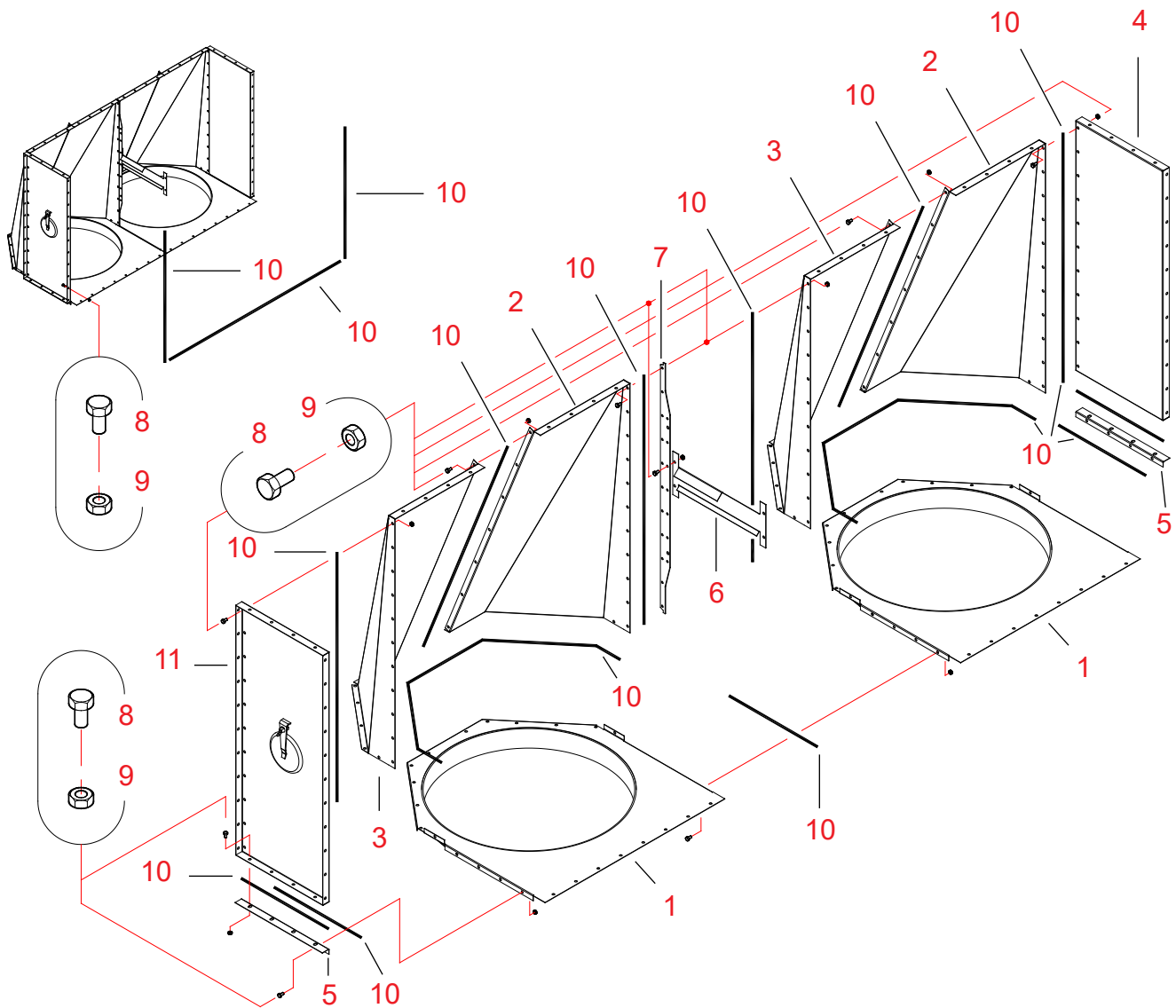
## 3. Õhukanali otsa monteerimine

- 11 (5.) Kinnitage tihenduslindid külgsplaatide (osad 4 ja 12) äärikute külge.  
Kinnitage tihenduslindid kruviava ridade siseküljele.
- 4, 12 Lükake külgsplaadid tihedalt vastu sektsiooni otsa.  
*Jälgige hoolikalt, et Te külgsplaatide paigaldamise ajal ei kahjustaks tihenduslinte.*
- 8, 9 Kinnitage külgsplaadid sektsiooni külge poltide ja mutritega (M8 x 16, 11 tk. /külge).  
Keerake poldid ainult kergelt kinni, nii et õhukanali otsa saaks hiljem rihtida.
- 11 (6.) Kinnitage tihenduslint 2. etapis monteeritud sõlme pika serva külge.  
Kinnitage tihenduslint välimise kruviavareala siseküljele.
- (2) Lükake 2. etapis monteeritud sõlm sektsiooni serva alla.  
Joondage avad välises kruviava reas ühele joonele sektsioonis olevate avadega.  
*Jälgige hoolikalt, et Te sõlmede lükkamise ajal ei kahjustaks tihenduslinte.*
- 8, 9 Kinnitage osa sektsiooni ja külgsplaatide külge poltide ja mutritega (M8 x 16, 16 + 4 + 4 tk.).  
Keerake poldid ainult kergelt kinni, nii et õhukanali otsa saaks hiljem rihtida.
- (1) Lükake 1. etapis monteeritud sõlm 2. etapis monteeritud sõlme peale ja külgsplaatide vastu.  
*Jälgige hoolikalt, et Te sõlmede lükkamise ajal ei kahjustaks tihenduslinte.*
- 8, 9 Kinnitage 1. etapis monteeritud sõlm poltide ja mutritega (M8 x 16, 14 + 11 + 11 tk.).  
Keerake poldid ainult kergelt kinni, nii et õhukanali otsa saaks hiljem rihtida.
- \* Vaadake punkti "Õhutoru liitmiku paigaldamine õhukanali otsa sisse".  
Torumuhv Ø 1000 mm, üleminekudetail 1000/800 mm või 1000/630 mm.
- 10 Kinnitage liitmik õhukanali otsa külge isekeermestavate kruvidega (4,8 x 13, 28 tk.).
- \* Kontrollige õhukanali otsa ühendusi ja täisnurkset kuju. Pingutage kõiki polte.



Õhukanali ots 0.5 2W (A71410) – alumine osa / ülemine osa L, Ø 800 mm

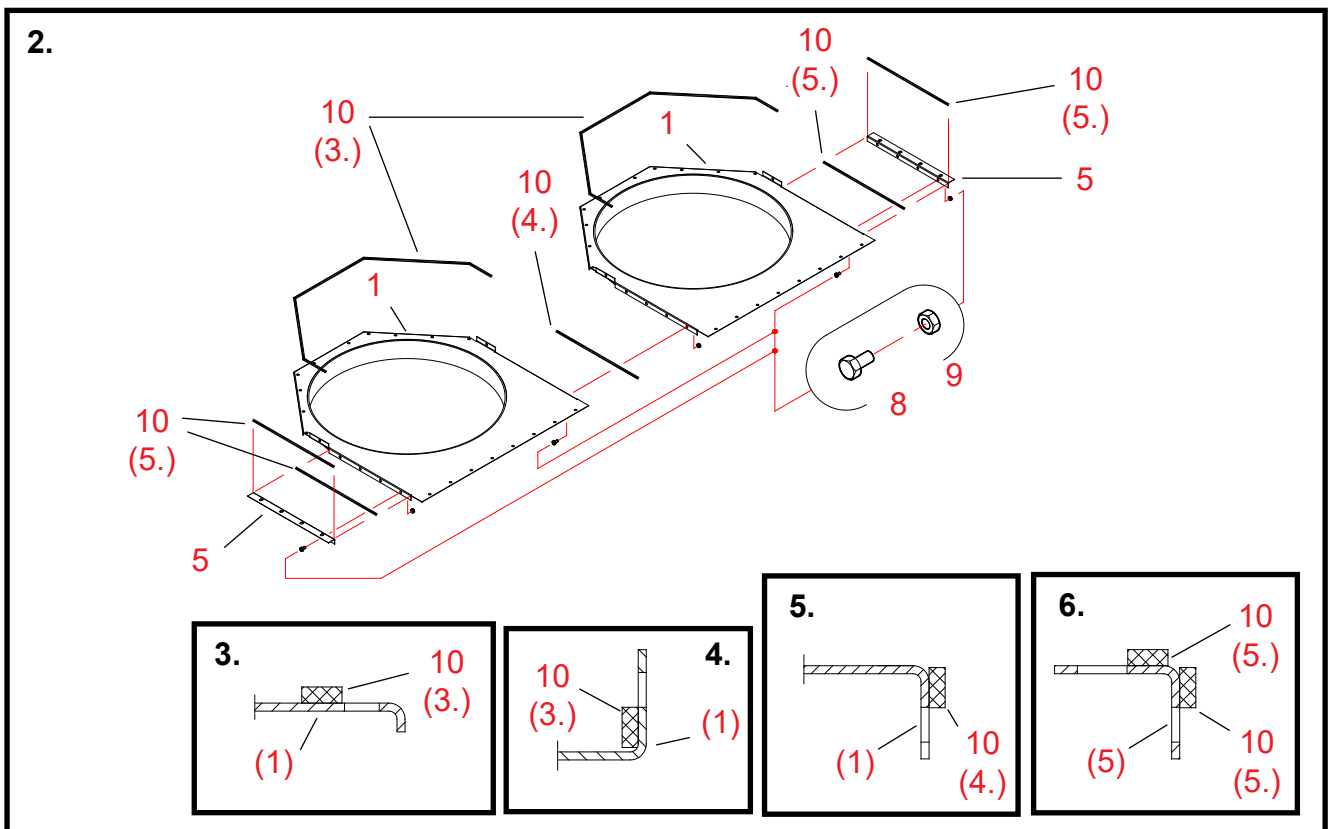
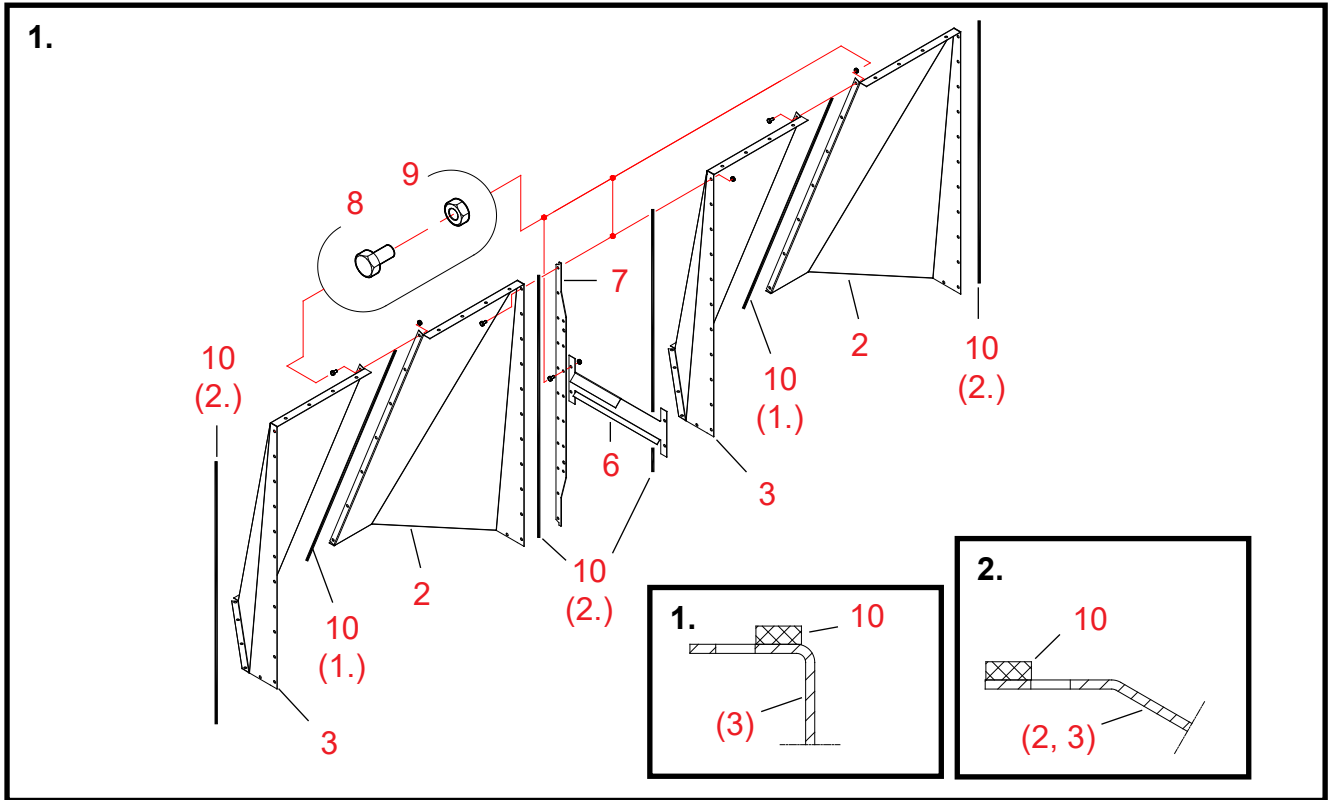
## Varuosad





20060921

Viide	Osa nr.	Nimetus 1	Nimetus 2	Tk.	Joon. nr.	Kaal	Sõlm
1	A70630	ÕHUKAN WM06 0,5	VERTIKAALNE ÜKSIK D800	2	A70630	5.33	3000
2	A70609	ÕHUKAN OTS WM06 0,5 V	ÜKSIK D800 VASAK	2	A70609	9.75	3000
3	A70610	ÕHUKAN OTS WM06 0,5 V	ÜKSIK D800 PAREM	2	A70610	9.75	3000
4	A70635	ÕHUKAN WM06 0,5	KÜLGPLAAT	2	A70635	7.52	3000
5	A70637	ÕHUKAN WM06 0,5	NURGALIIST	2	A70637-A	0.31	3000
6	A70660	ÕHUKAN WM06 0,5	SIRGE TUGI	1	A70660-A	0.77	3000
7	A70810	ÜLEMINE SEKTSIOON WM06	VERTIKAALTUGI PL3	1	A70810-B	1.12	3000
8	101810	KUUSKANTPEAPOLT ZN 8.8	8X16 AM DIN933	138		0	2010
9	110540	MUTTER ZN 8 M 8	DIN934	138		0	2010
10	115570	TIHENDUSLINT	4X10 MAPA	19		0	2600
11	A71401	ÕHUKAN WM06 0,5	PUHASTUSLUUGIGA KÜLGPL	1	A71401	7.89	3000





## Õhukanali otsa A71410 monteerimine

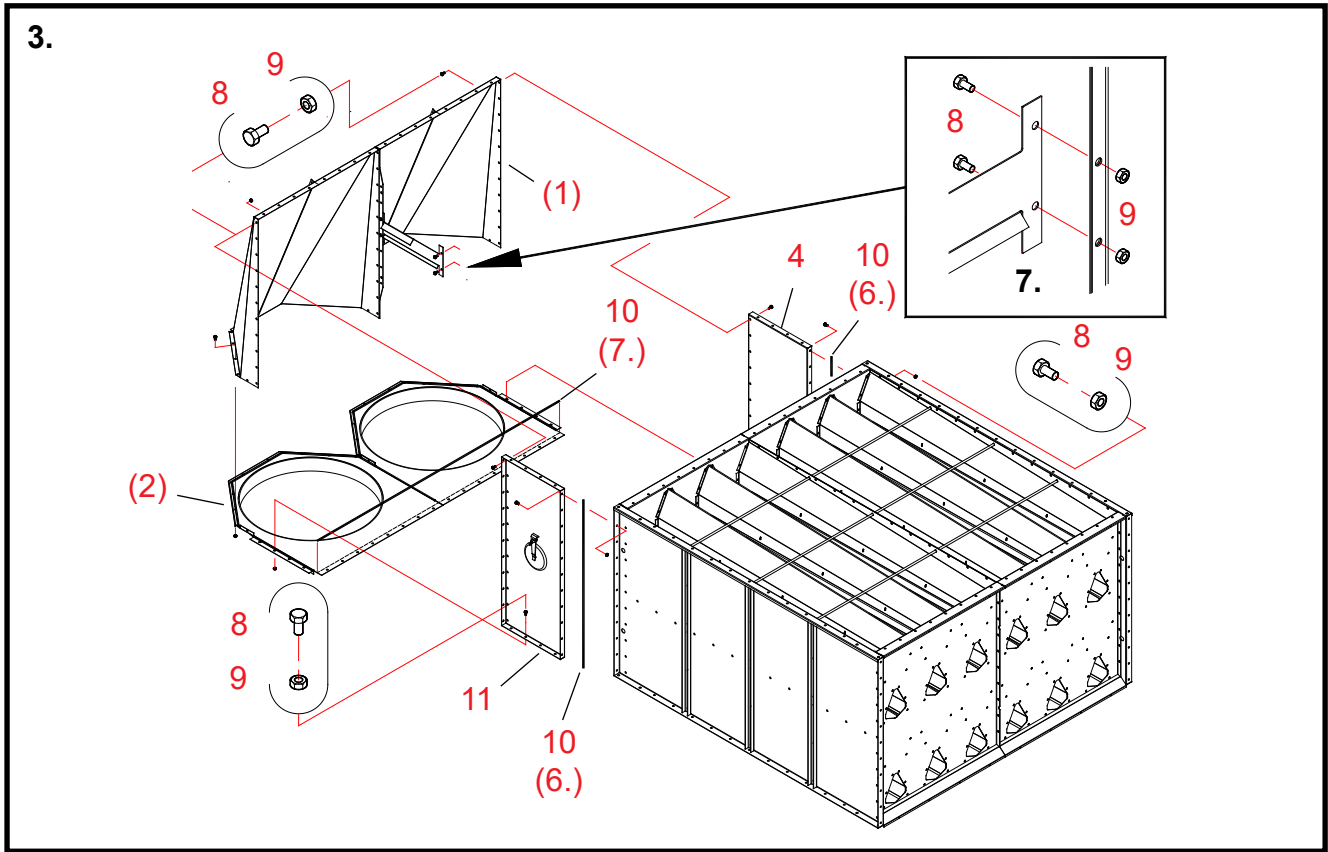
*Me soovitame monteerida õhukanali ots siledal taspinnal.  
Silloin kootusta päädyistä tulee varmasti suora.*

### 1. Õhukanali otsa otsaplaadisõlme monteerimine

- Osad Tööetappide numbrid vastavad viitenumbritele õhukanali otsa varuosade joonisel A71410.
- 10 (1.) Kinnitage tihenduslindid diagonaalotsa (osa 3) vasakute poolte keskääriku külge.**  
Kinnitage tihenduslindid äärikutes olevate kruviava ridade siseküljele (vt. detailjoonist 1).
- 2, 3 Monteerige kaks samasugust (osade 2 ja 3) diagonaalotsasõlme.**  
*Jälgige hoolikalt, et Te osade ühendamisel ei kahjustaks tihenduslinte.*
- 8, 9 Kinnitage diagonaalotsasõlmede keskühendused poltide ja mutritega (M8 x 16, 7 + 7 tk.).**  
Keerake poldid ainult kergelt kinni, nii et õhukanali otsa saaks hiljem rihtida.
- 10 (2.) Kinnitage tihenduslindid diagonaalotsasõlmede (osad 2 + 3) mõlema külgääriku külge.**  
Kinnitage tihenduslindid äärikutes olevate kruviava ridade välisküljele (vt. detailjoonist 2).
- 7 Asetage vertikaaltugi diagonaalotsasõlmede vahele.**  
*Jälgige hoolikalt, et Te vertikaaltoa paigaldamise ajal ei kahjustaks tihenduslinte.*
- 8, 9 Kinnitage diagonaalotsasõlmed ja vertikaaltoed poltide ja mutritega (M8 x 16, 11 tk.).**  
Keerake poldid ainult kergelt kinni, nii et õhukanali otsa saaks hiljem rihtida.
- 6 Paigaldage sirge õhukanali otsa tugi vertikaaltoa (osa 7) sisse.**  
Vaadake jooniselt toe õiget asendit.
- 8, 9 Kinnitage tugi poltide ja mutritega (M8 x 16, 2 tk.).**

### 2. Õhukanali otsa tõkkeplaadisõlme monteerimine

- 10 (3.) Kinnitage tihenduslindid diagonaalotsa juures olevate tõkkeplaatide (osad 1) ülemise pinna külge.**  
Kinnitage tihenduslindid äärikutes olevate kruviava ridade siseküljele (vt. detailjoonist 3).  
Pikendage tihenduslinte tõkkeplaadi vertikaaläärikute siseküljeni (vt. detailjoonist 4).
- 10 (4.) Kinnitage tihenduslint tõkkeplaatide (ainult ühe plaadi külge) keskühenduses.**  
Kinnitage tihenduslint äärikus oleva kruviava ridade siseküljele (vt. detailjoonist 5).
- 1 + 1 Asetage tõkkeplaatide keskäärikud (osad 1) esikülgedega vastamisi.**
- 8, 9 Ühendage tõkkeplaadid kokku poltide ja mutritega (M8 x 16, 4 tk.).**  
Keerake poldid ainult kergelt kinni, nii et õhukanali otsa saaks hiljem rihtida.
- 10 (5.) Kinnitage tihenduslindid nurgaliistude (osad 5) äärikute külge.**  
Kinnitage tihenduslindid kruviava ridade siseküljele (vt. detailjoonist 6).
- 5 Kinnitage nurgaliistud tõkkeplaadi otsäärikute külge.**
- 8, 9 Kinnitage nurgaliistud (2 tk.) poltide ja mutritega (M8 x 16, 4 + 4 tk.).**





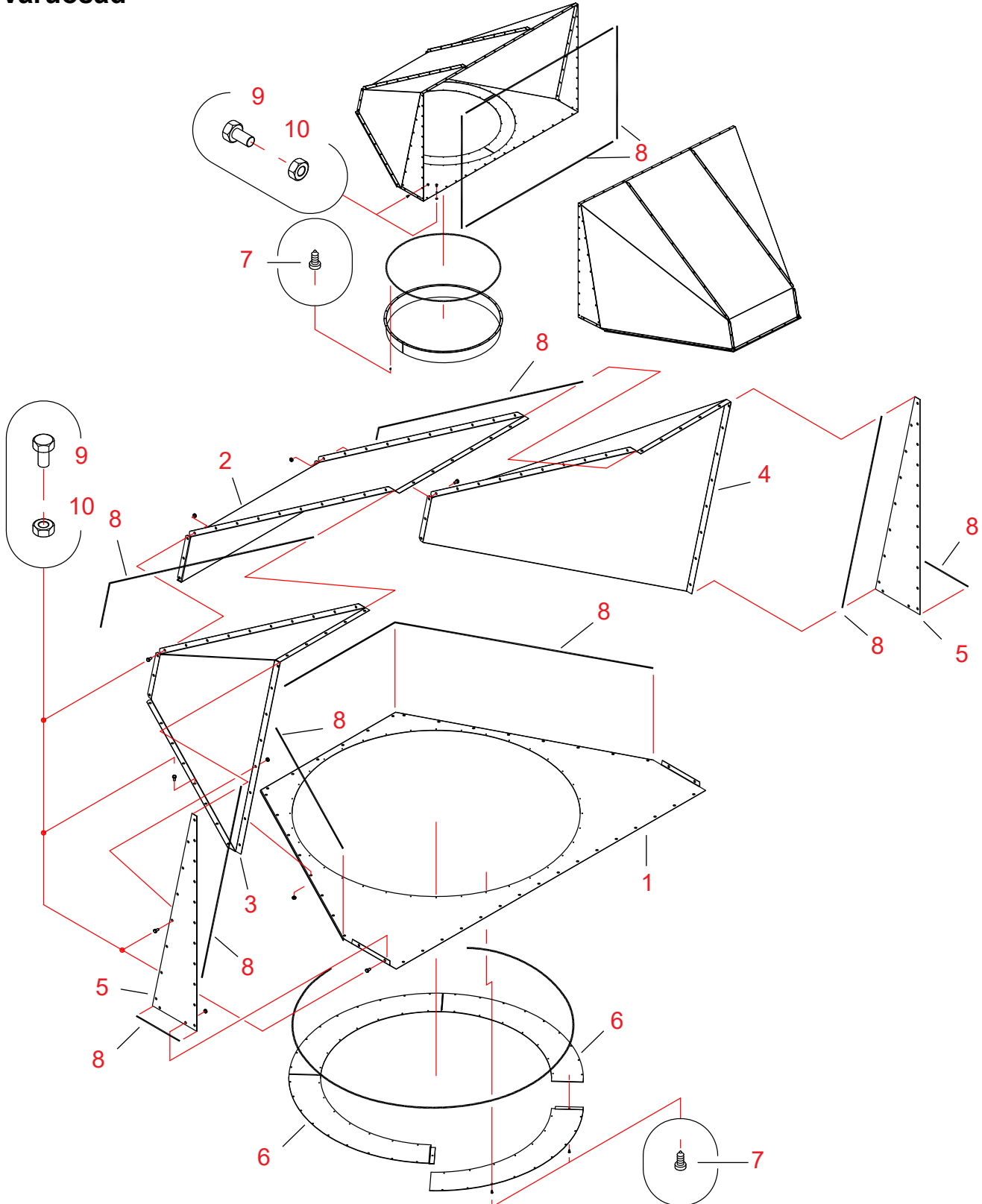
### 3. Õhukanali otsa monteerimine

- 10 (6.) **Kinitage tihenduslindid külgsplaatide (osad 4 ja 11) äärikute külge.**  
Kinnitage tihenduslindid kruviava ridade siseküljele.
- 4, 11 **Lükake külgsplaadid tihedalt vastu sektsiooni otsa.**  
*Jälgige hoolikalt, et Te külgsplaatide paigaldamise ajal ei kahjustaks tihenduslinte.*
- 8, 9 **Kinitage külgsplaadid sektsiooni külge poltide ja mutritega (M8 x 16, 11 tk. /külge).**  
Keerake poldid ainult kergelt kinni, nii et õhukanali otsa saaks hiljem rihtida.
- 10 (7.) **Kinnitage tihenduslint 2. etapis monteeritud sõlme pika serva külge.**  
Kinnitage tihenduslindid kruviava rea siseküljele.
- (2) **Lükake 2. etapis monteeritud sõlm sektsiooni serva alla.**  
Joondage avad kruviava reas ühele joonele sektsioonis olevate avadega.  
*Jälgige hoolikalt, et Te sõlmede lükkamise ajal ei kahjustaks tihenduslinte.*
- 8, 9 **Kinnitage osa sektsiooni ja külgsplaatide külge poltide ja mutritega (M8 x 16, 16 + 4 + 4 tk.).**  
Keerake poldid ainult kergelt kinni, nii et õhukanali otsa saaks hiljem rihtida.
- (1) **Lükake 1. etapis monteeritud sõlm 2. etapis monteeritud sõlme peale ja külgsplaatide vastu.**  
*Jälgige hoolikalt, et Te sõlmede lükkamise ajal ei kahjustaks tihenduslinte.*
- 8, 9 **Kinnitage 1. etapis monteeritud sõlm selle alumise serva kaudu poltide ja mutritega (M8 x 16, 23 tk.).**
- 8, 9 **Kinnitage 1. etapis monteeritud sõlm selle otste kaudu poltide ja mutritega (M8 x 16, 11 + 11 tk.).**
- 8, 9 **Kinnitage õhukanali otsa sirge tugi poltide ja mutritega (M 8 x 16, 2 tk.).**  
Vt. detailjoonist 7. Keerake poldid ainult kergelt kinni, nii saate Te õhukanali otsa hiljem rihtida.
- \* **Kontrollige õhukanali otsa ühendusi ja täisnurkset kuju. Pingutage kõiki polte.**



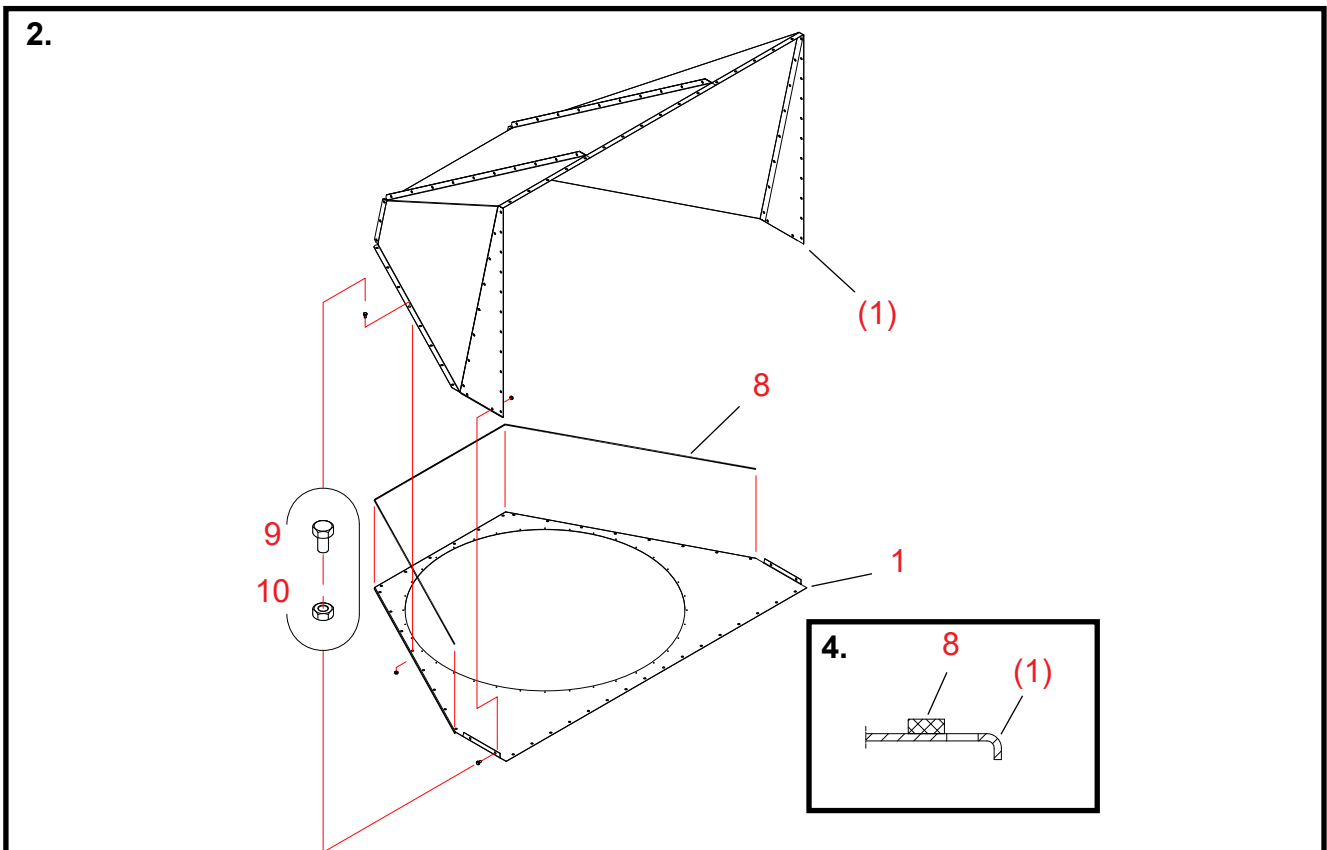
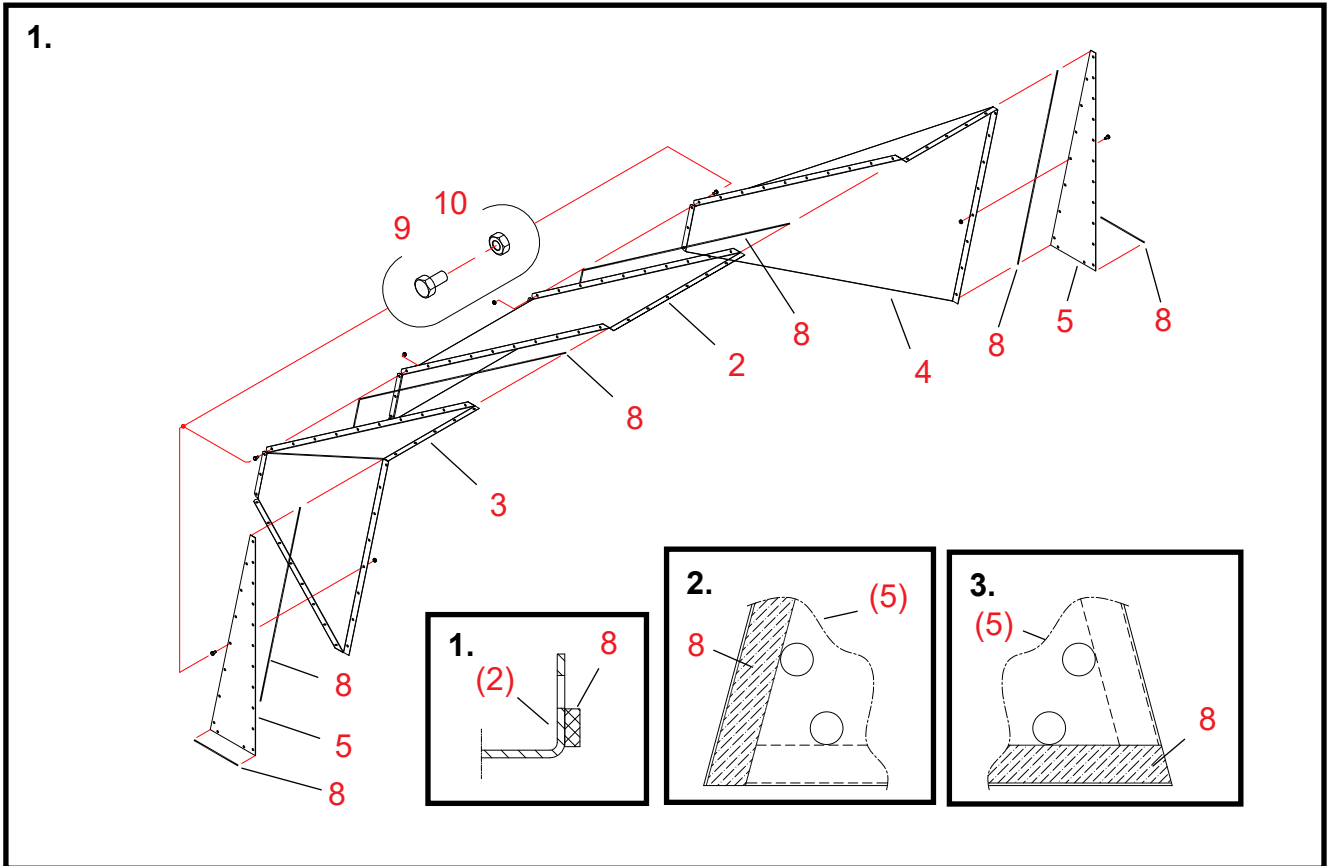
Õhukanali ots 2W / 3W / 4W (A71090) - keskosa L, ø 1250 / 1000 mm

## Varuosad





Viide	Osa nr.	Nimetus	Tk.	Joon. nr.	Kaal	Sõlm
1	A71084	ÕHUKAN OTS TÕKKEPLAAT, ÜKSIK D1250 WM06 V	1	A71084	10,1	3000
2	A71086	ÕHUKAN OTS ÜKSIK D1250 KESKMINE WM06 V	1	A71086	18,6	3000
3	A71087	ÕHUKAN OTS ÜKSIK D1250 PAREM WM06 V	1	A71087	16,6	3000
4	A71088	ÕHUKAN OTS ÜKSIK D1250 VASAK WM06 V	1	A71088	16,6	3000
5	A71089	ÕHUKAN OTS KOLMNURK D1250 WM06 V	2	A71089	2,1	3000
6	A71254	ÕHUKAN OTS 1/4 RING D1250/1000 WM06 V	4	A71254	2,0	3000
7	107720	ISEKEERM 6-KANTKRUVI 4,8X13 ZN	72			2010
8	115570	TIHENDUSLINT 4X8 EKO-40	24			2600
9	101810	KUUSKANTPEAPOLT ZN 8.8 8X16 AM DIN933	126			2010
10	110540	MUTTER M8 ZN 8 DIN934	126			2010





## Õhukanali otsa A71090 monteerimine

*Me soovime monteerida õhukanali ots siledal taspinnal.  
See tagab selle, et kokkumonteritud õhukanali ots asetseb otse.*

### 1. Õhukanali otsa otsaplaadisõlme monteerimine

(Vaadake eelmisel leheküljel olevat joonist)

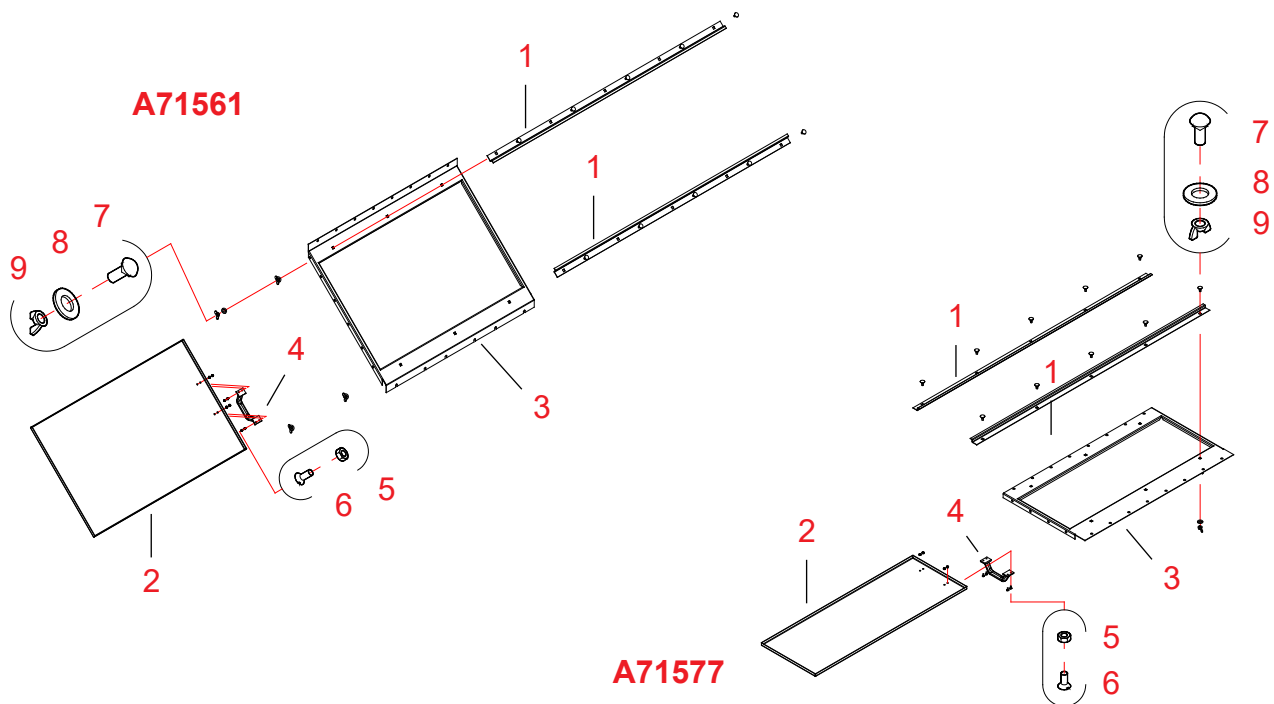
- Osad Tööetappide numbrid vastavad viitenumbritele õhukanali otsa varuosade joonisel A71090.
- 8 Kinnitage tihenduslindid diagonaalotste keskosa (osa 2) mõlema otsaääriku külge.**  
Kinnitage tihenduslindid äärikutes olevatesse kruviava ridade siseküljele (vt. detailjoonist 1 eelmisel leheküljel).
- 2, 3, 4 Ühendage kokku keskosa ja diagonaalotsa vasakud ja paremad külgosad.**  
*Jälgige hoolikalt, et Te osade ühendamisel ei kahjustaks tihenduslinte.*
- 9, 10 Kinnitage diagonaalotsa (2, 3 ja 4) ühendused poltide ja mutritega (M8 x 16, 11 + 11 tk.).**  
Keerake poldid ainult kergelt kinni, nii et õhukanali otsa saaks hiljem rihtida.
- 8 Kinnitage pikad tihenduslindid kolmnurkplaatide (osad 5) 7 avaga külgede külge.**  
Kinnitage tihenduslindid plaadi serva külge kruviava ridade välisküljele (vt. detailjoonist 2 eelmisel leheküljel).  
Jälgige, et Te koostaksite ühe parempoolse (paremakäelise) ja ühe vasakpoolse (vasakukäelise) plaadi, s.t. asetage tihendid plaadi vastaskülgedele.  
Kolmnurkplaat, mis tuleb kinnitada diagonaalotsa vasakule küljele, on näidatud detailjoonisel 2.
- 8 Kinnitage lühikesed tihenduslindid 2 avaga kolmnurkplaatide (osad 5) külgede külge.**  
Kinnitage tihenduslindid plaadi serva külge kruviava ridade välisküljele (vt. detailjoonist 3 eelmisel leheküljel).  
Jälgige, et lühikesed tihendid oleksid kinnitatud plaadi teisele küljele, kus ei ole pikki tihendeid.  
Kolmnurkplaat, mis tuleb kinnitada diagonaalotsa vasakule küljele, on näidatud detailjoonisel 3.
- 4 Lükake kolmnurkplaadid tihedalt vastu diagonaalotsasõlme otsi.**  
*Jälgige hoolikalt, et Te külgplaatide paigaldamise ajal ei kahjustaks tihenduslinte.*
- 9, 10 Kinnitage kolmnurkplaadid poltide ja mutritega (M 8 x 16, 7 tk./kolmnurkplaat).**  
Keerake poldid ainult kergelt kinni, nii et õhukanali otsa saaks hiljem rihtida.

### 2. Õhukanali otsa monteerimine

- 8 Kinnitage tihenduslindid tõkkeplaadi ülemise pinna külge diagonaalotsa keskosa ja külgosade juures.**  
Kinnitage tihenduslindid äärikutes olevate kruviava ridade siseküljele (vt. detailjoonist 4).
- 1 Kinnitage tõkkeplaat 1. etapis monteeritud diagonaalotsa alumise pinna külge.**  
Asetage kolmnurkplaatide alumised otsad vertikaaläärikute siseküljele.  
*Jälgige hoolikalt, et Te osade ühendamisel ei kahjustaks tihenduslinte.*
- 9, 10 Kinnitage tõkkeplaat diagonaalotsa ja kolmnurkplaatide külge poltide ja mutritega (M 8 x 16, 22 tk.).**
- \* Vaadake punkti "Õhutoru liitmiku paigaldamine õhukanali otsa sisse".**  
Torumuhv Ø 1250 mm, torumuhv Ø 1000 mm, üleminekudetail 1000/800 mm või 1000/630 mm.
- 7 Kinnitage üleminek(uosa 6) / liitmik õhukanali otsa külge isekeermestavate kruvidega (4,8 x 13, 28 tk.).**
- \* Kontrollige õhukanali otsa ühendusi ja täisnurkset kuju. Pingutage kõiki polte.**

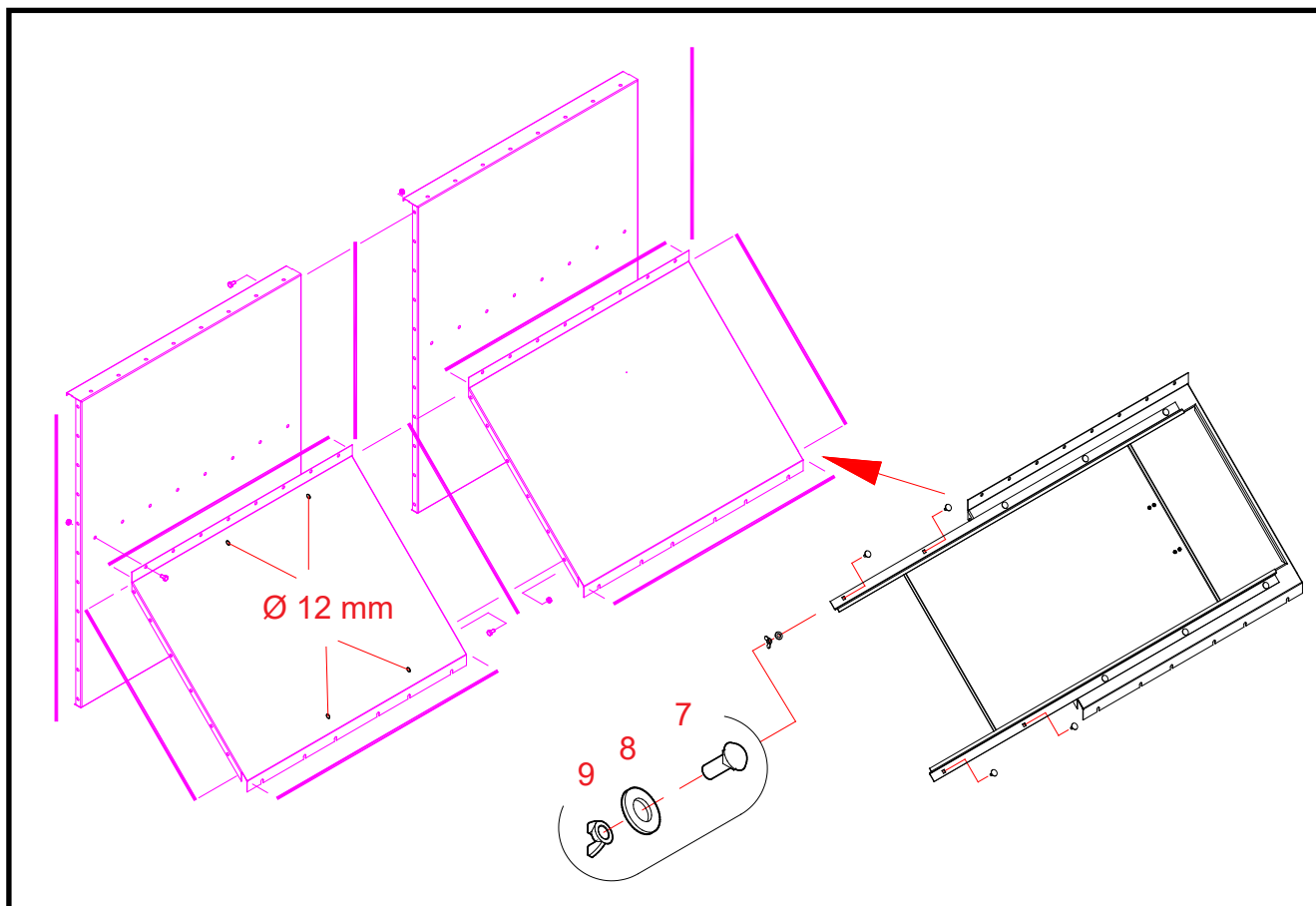
## Õhukanali ots 0,5 (A71561) – kompenseerimisõhu ava tagasitõmbepõhjas Õhukanali ots 0,5 (A71577) – kompenseerimisõhu ava tõkkeplaadis

### Varuosad



20070322

Viide	Osa nr.	Nimetus 1	Nimetus 2	Tk.	Joon. nr.	Kaal	Sõlm
<b>A71561</b>							
1	A71555	ÕHUKANALI OTS WM06	KOMPENSEERIMISÕHU SUUN	2	A71555-0	0,95	
2	A71556	ÕHUKANALI OTS WM06	KOMPENSEERIMISÕHK, SULGUR	1	A71556-0	9,44	
3	A71558	ÕHUKANALI OTS WM06	0,5 TAGASITÕMBEPÕHI AVA	1	A71558-0	4,65	
4	119034	PLASTIST KÄEPIDE	HALL, PISLA 805	1	119034-	0,59	
5	110520	MUTTER ZN 8 M 5	DIN934	4		0	
6	103691	LAMEDA, PILUGA PEAGA POLT	5X12XAM	4		0	
7	107913	STOPPKRUVI	M8X20 DIN603 8.8	10		0,02	
8	111560	SEIB ZN	M12 ZN DIN 125	10		0	
9	111020	TIIBMUTTER ZN	M 8 DIN315	10		0,01	
<b>A71577</b>							
1	A71555	ÕHUKANALI OTS WM06	KOMPENSEERIMISÕHU SUUN	2	A71555-0	0,95	
2	A71579	ÕHUKANALI OTS WM06	KOMPENSEERIMISÕHK, SULGUR	1	A71579-0	5,86	
3	A71578	ÕHUKANALI OTS WM06	0,5 TÕKKEPLAAT AVA	1	A71559-0	7,97	
4	119034	PLASTIST KÄEPIDE	HALL, PISLA 805	1	119034-	0,59	
5	110520	MUTTER ZN 8 M 5	DIN934	4		0	
6	103691	LAMEDA, PILUGA PEAGA POLT	5X12XAM	4		0	
7	107913	STOPPKRUVI	M8X20 DIN603 8.8	10		0,02	
8	111560	SEIB ZN	M12 ZN DIN 125	10		0	
9	111020	TIIBMUTTER ZN	M 8 DIN315	10		0,01	



## Kompenseerimisõhu ava A71561 paigaldamine

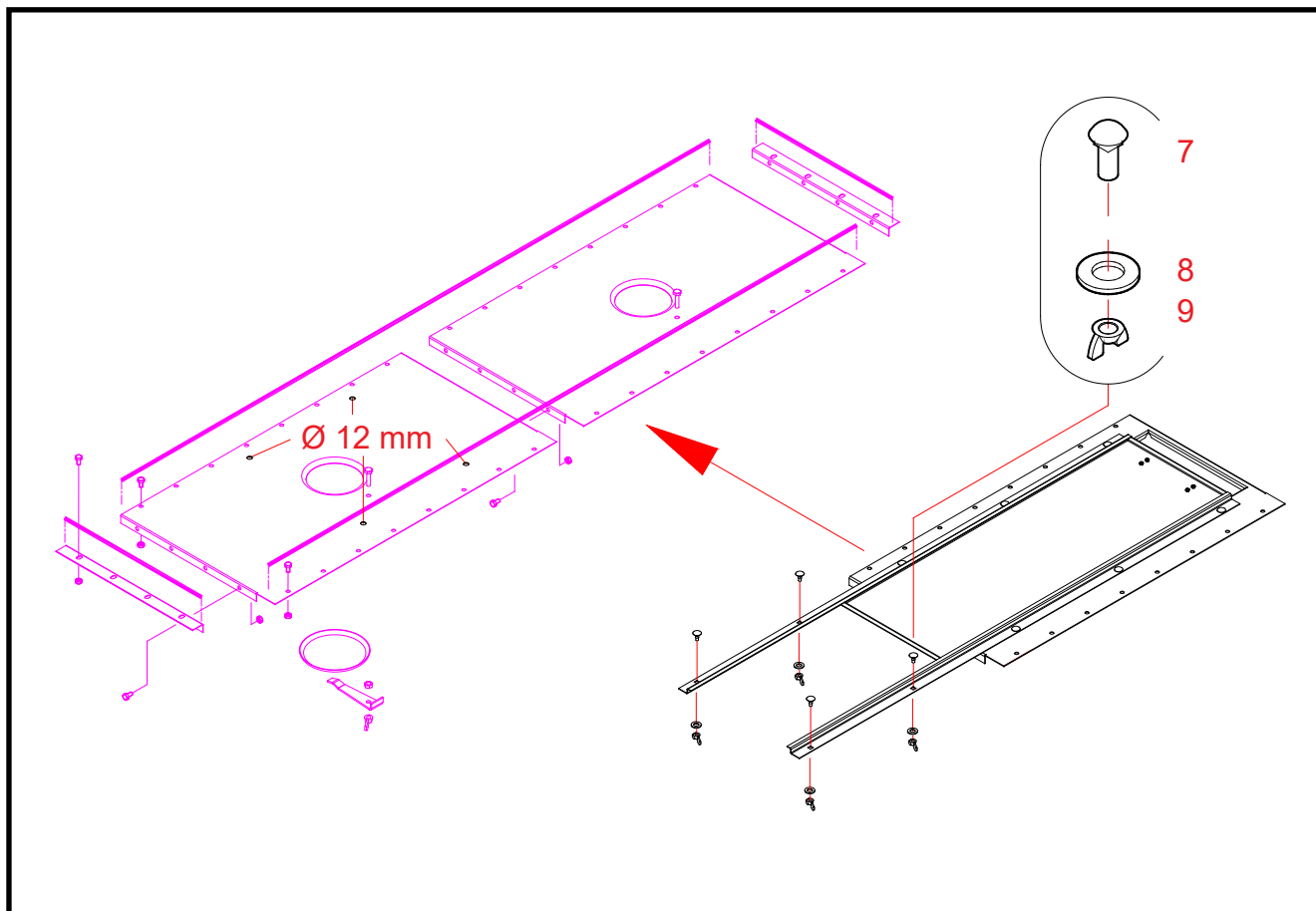
Kompenseerimisõhu ava (A70658) võib paigaldada teise tagasitõmbepõhja plaadi kohale.

### Kompenseerimisõhu plaadi paigaldamine

Osad Osade numbrid vastavad viitenumbritele õhukanali otsa varuosade joonisel A 71561.

*Palun vaadake tagasitõmbeotsa A70658 monteerimisjuhiseid.*

1. Kompenseerimisõhu plaat paigaldatakse samal meetodil nagu joonisel olev parempoolne tagasitõmbepõhi.
2. Puurige neli Ø 12 mm ava tagasitõmbepõhja, mis joonisel on vasakul küljel. Märkige avade kohad vastavalt juhtliistudes olevatele nelikantavadele.
3. Kinnitage juhtliistud vasaku tagasitõmbepõhja külge. Stoppkruvid (osad 7), seibid (osad 8) ja tiibmutrid (osad 9) (M 8 x 20, 4 tk.).



## IKompenseerimisõhu ava A71577 paigaldamine

Kompenseerimisõhu ava (A70726) võib paigaldada teise tõkkeplaadi kohale.

### Kompenseerimisõhu plaadi paigaldamine

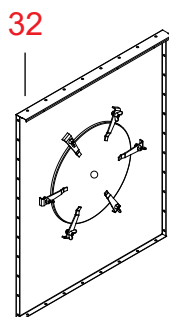
Osad Osade numbrid vastavad viitenumbritele õhukanali otsa varuosade joonisel A71577.

*Palun vaadake alumise tõkkeplaadi A70726 monteerimisjuhiseis.*

1. Kompenseerimisõhu plaat paigaldatakse samal meetodil nagu joonisel olev parempoolne tõkkeplaat.
2. Puurige neli Ø 12 mm ava tõkkeplaati, mis joonisel on vasakul küljel. Märkige avade kohad vastavalt juhtliistudes olevatele nelikantavadele.
3. Kinnitage juhtliistud vasku tõkkeplaadi külge. Stoppkruvid (osad 7), seibid (osad 8) ja tiibmutrid (osad 9) (M 8 x 20, 4 tk.).



## Õhukanali ots (A71406), roniluuk – otsaplaat

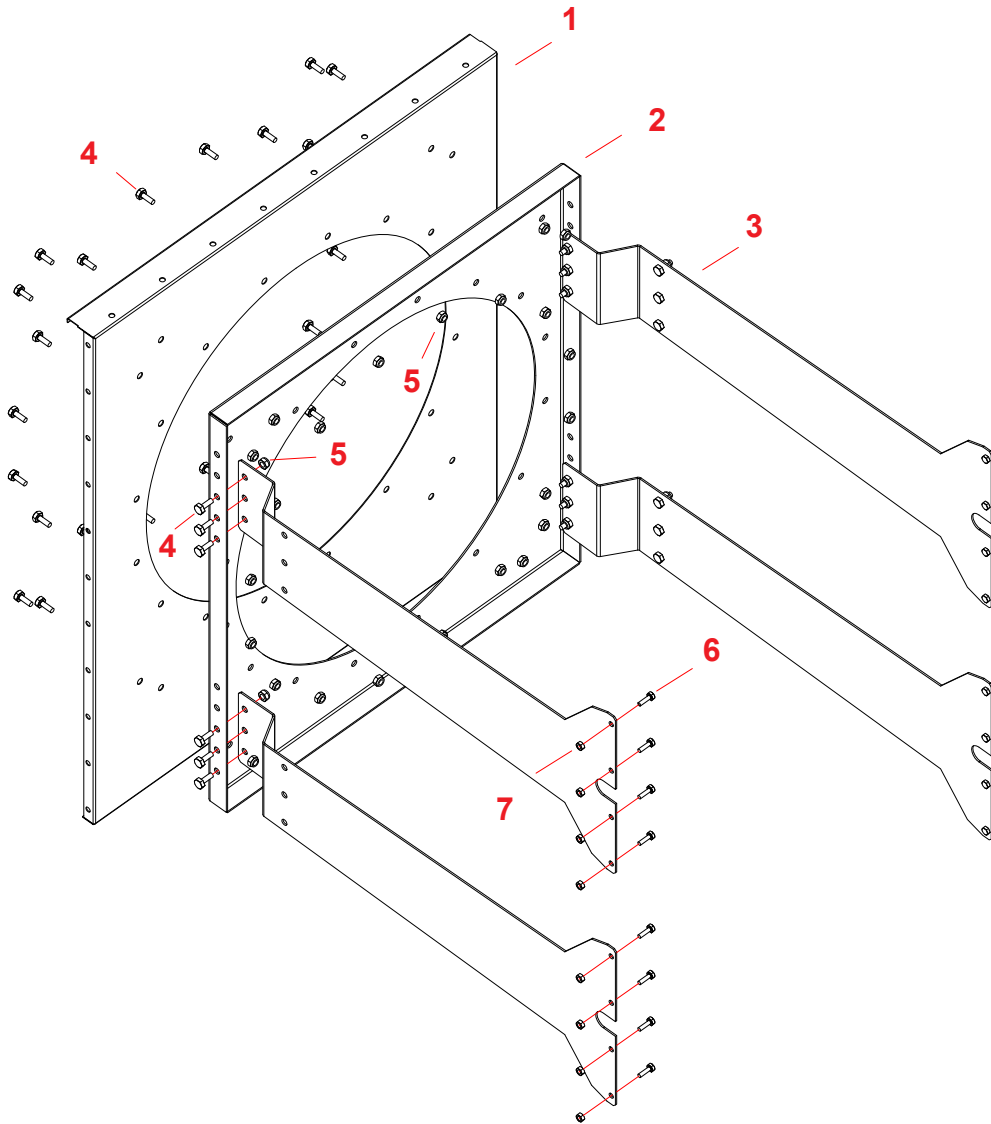


20080715

Viide	Osa nr.	Nimetus 1	Nimetus 2	Tk.	Joon. nr.	Kaal	Sõlm
32	A71406	ÕHUKAN WM06	RONILUUGIGA OTSAPLAAT	1	A71406-A	16.65	3000

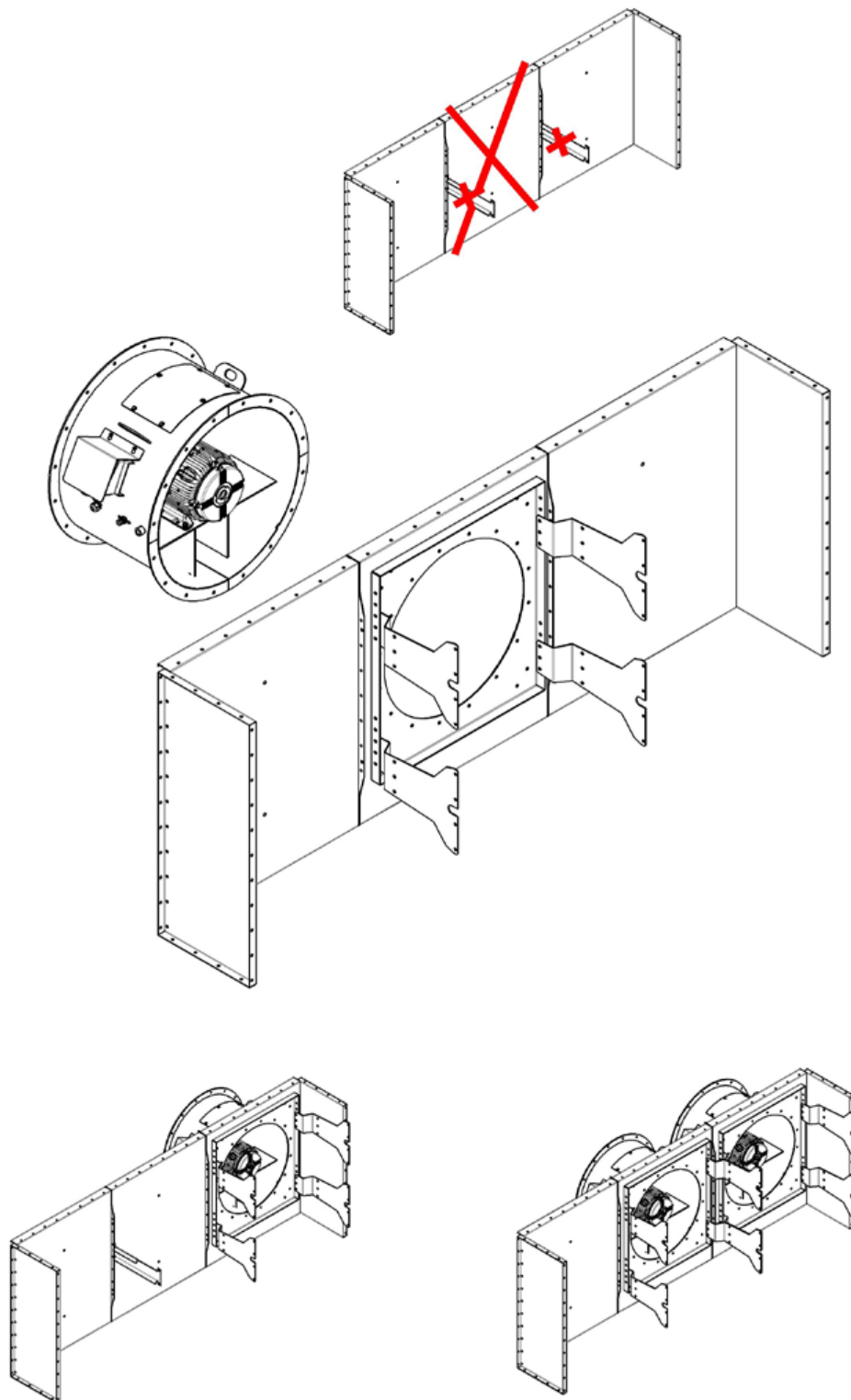
## Õhukanali ots 0,5 (A76263) - ventilaatori kinnitusosad

### Varuosad



Vii- de	Osa nr.	Nimetus	Tk.	Joon. nr.	Kaal
1	A76255	ÕHUKANALI OTS AXIAL D710 OTSAPLEKK WM06	1	A76255	9.97
2	A76256	ÕHUKANALI OTS AXIAL D710 VASTUSEPLAAT WM06	1	A76256	12
3	A76257	ÕHUKANALI OTS AXIAL D710 KONSPOOL WM06 0.5	4	A76257	2.42
4	102210	KRUVI 6K ZN 8.8 10X25 AM DIN933	42		
5	110800	MUTTER NYLOC M10 ZN DIN985	42		
6	101830	KRUVI 6K ZN 8.8 8X25 AM DIN933	16		
7	110540	MUTTER M8 ZN 8 DIN934	16		

## Axial-ventilaatori kinnitusosade (A76263) paigaldamine



Paigaldamine servale.

Paigaldamine kõrvuti.