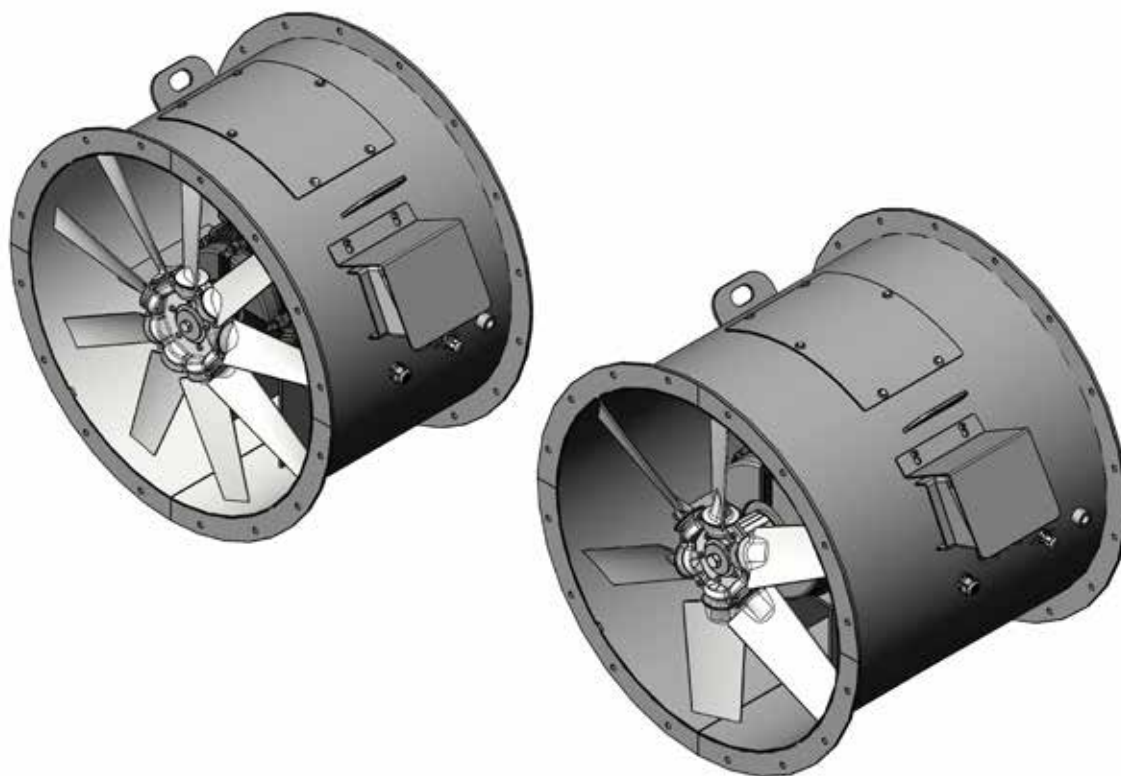


Monterings- och bruksanvisning

AXIALFLÄKTAR 8,66 kW OCH 17,2 kW

408099 (sv) 10-2025



INNEHÅLL

| | |
|--|----|
| PRESENTATION AV AXIALFLÄKTAR PÅ 17,2 kW och 8,66 kW..... | 3 |
| 114552 AXIALFLÄKT 1-STEG***17,2kW ø710mm 108kg | 4 |
| 114554 AXIALFLÄKT 1-STEG 1-STEG***8,66kW ø710mm 75kg | 4 |
| INSTALLATION AV FLÄKTAR I RÖR, D800..... | 5 |
| INSTALLATION AV LJUDDÄMPARE OCH AXIALFLÄKTSPJÄLL..... | 6 |
| HORISONTELL INSTALLATION AV FLÄKTER..... | 9 |
| VERTIKAL INSTALLATION AV FLÄKTER..... | 10 |
| DUSTEX DAMMHANtering..... | 11 |
| UNDERHÅLL..... | 13 |
| ELINSTALLATIONER; BRANDTERMOSTAT | 13 |
| GARANTI..... | 14 |
| EU Försäkran om överensstämmelse | 15 |

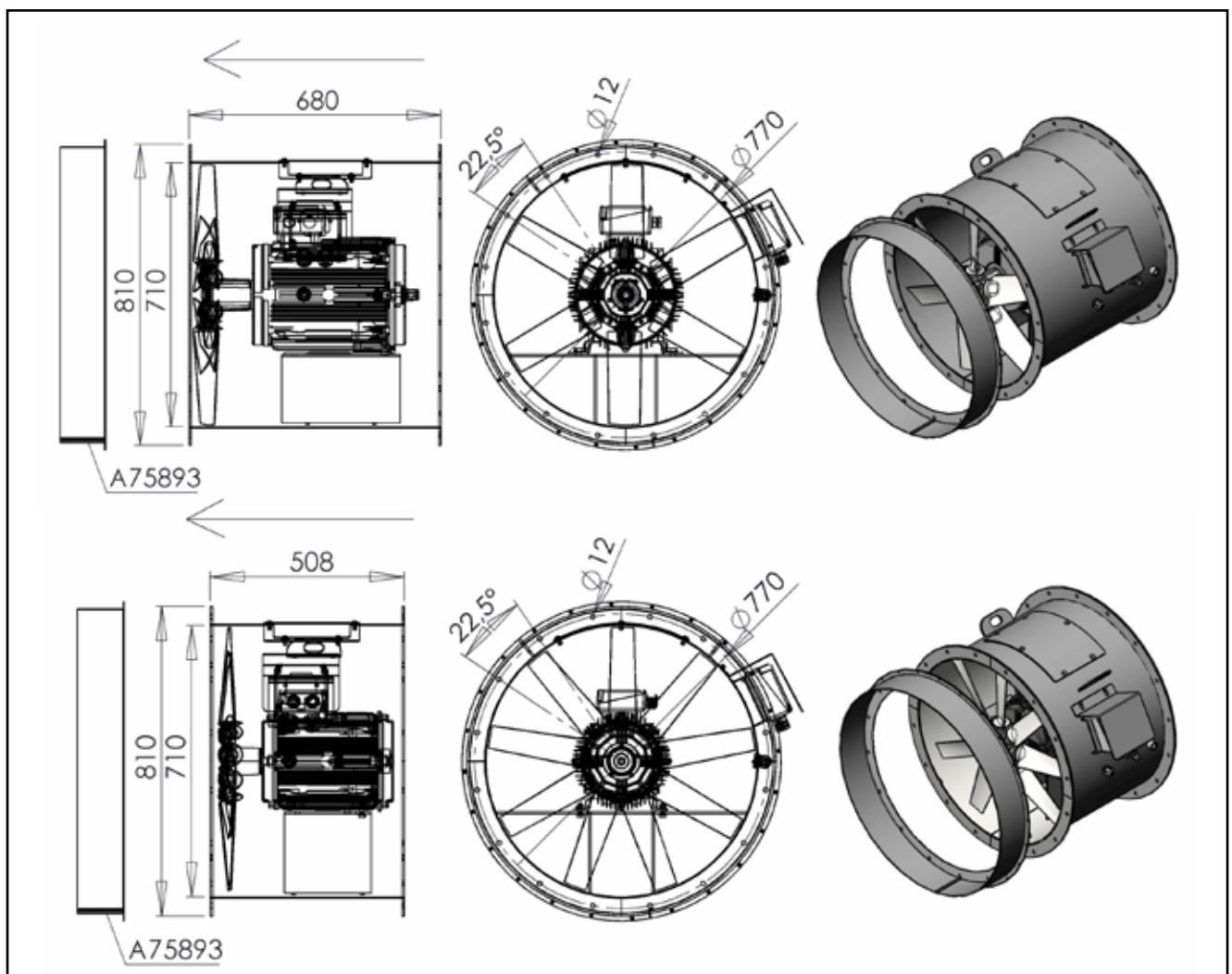
PRESENTATION AV AXIALFLÄKTAR PÅ 17,2 kW och 8,66 kW

Fläktenheter finns i två storlekar. Den ena med en motor på 17,2 kW och den andra med en motor på 8,66 kW. Fläkten monteras på utsidan i torkens luftkanal.

(I verklighet är motorerna en storlek mindre än vad som framgår av typskylten, men trots detta stämmer uppgiften om effektuttaget. Det möjligt att belasta motorerna mera i och med att kylningen är tillräckligt effektiv).

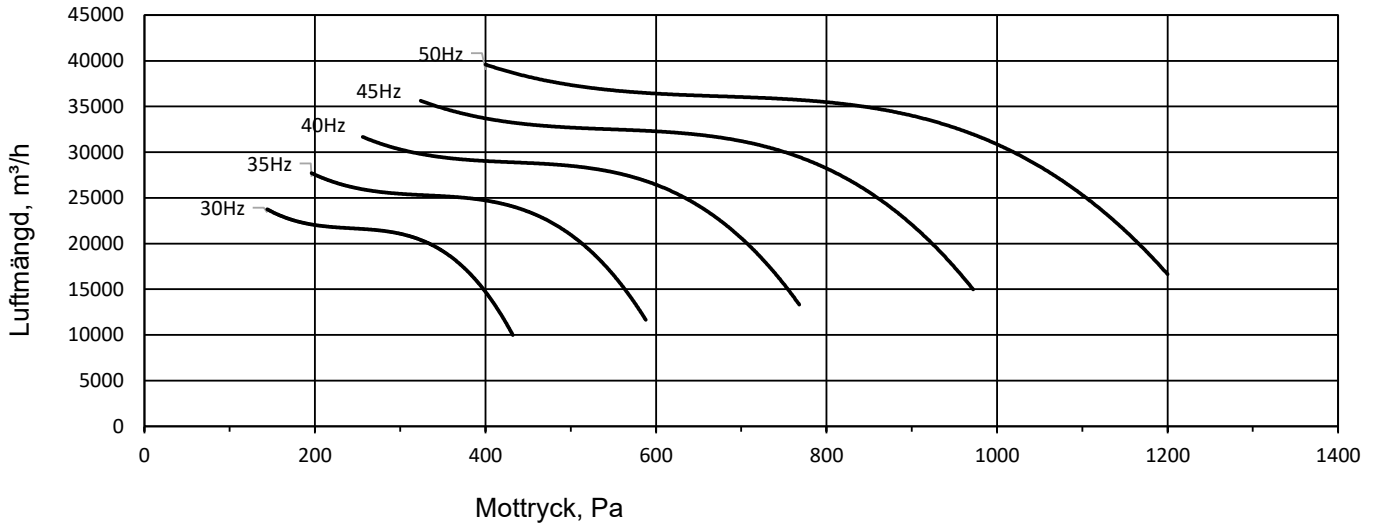
- En brandtermostat levereras tillsammans med fläkten. Det finns monteringsplatser för brandtermostaten och utloppsluftsensoren i fläktens stomme.

114552 AXIALFLÄKT 1-STEGET *** 17,2 kW \varnothing 710mm 108kg
 114554 AXIALFLÄKT 1-STEGET *** 8,66 kW \varnothing 710 mm 75 kg

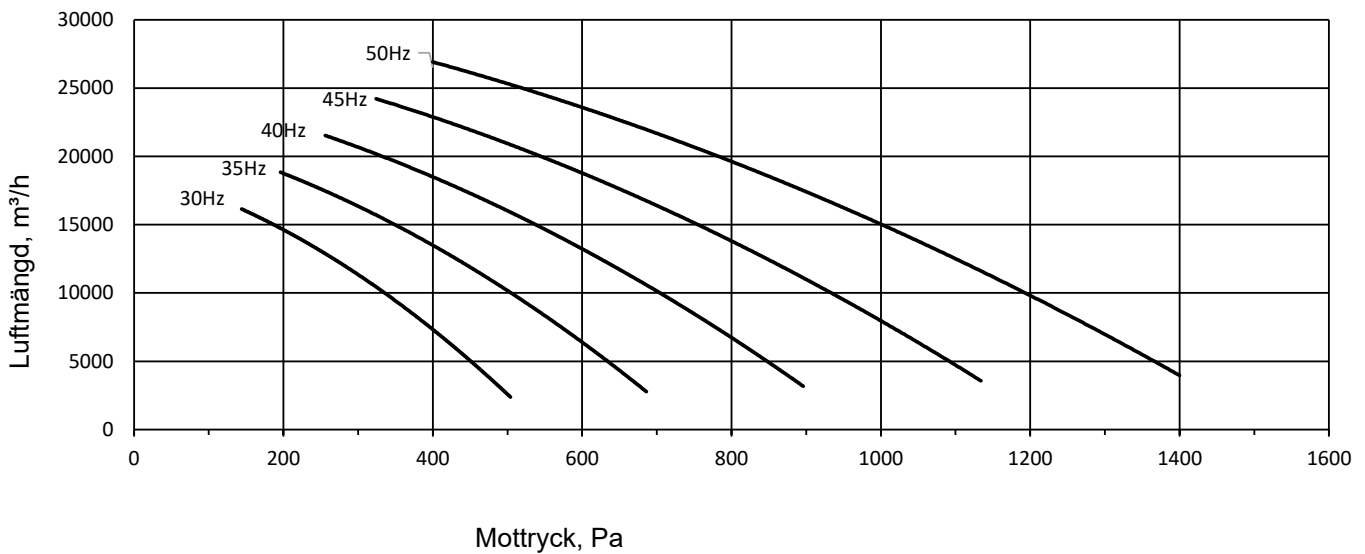




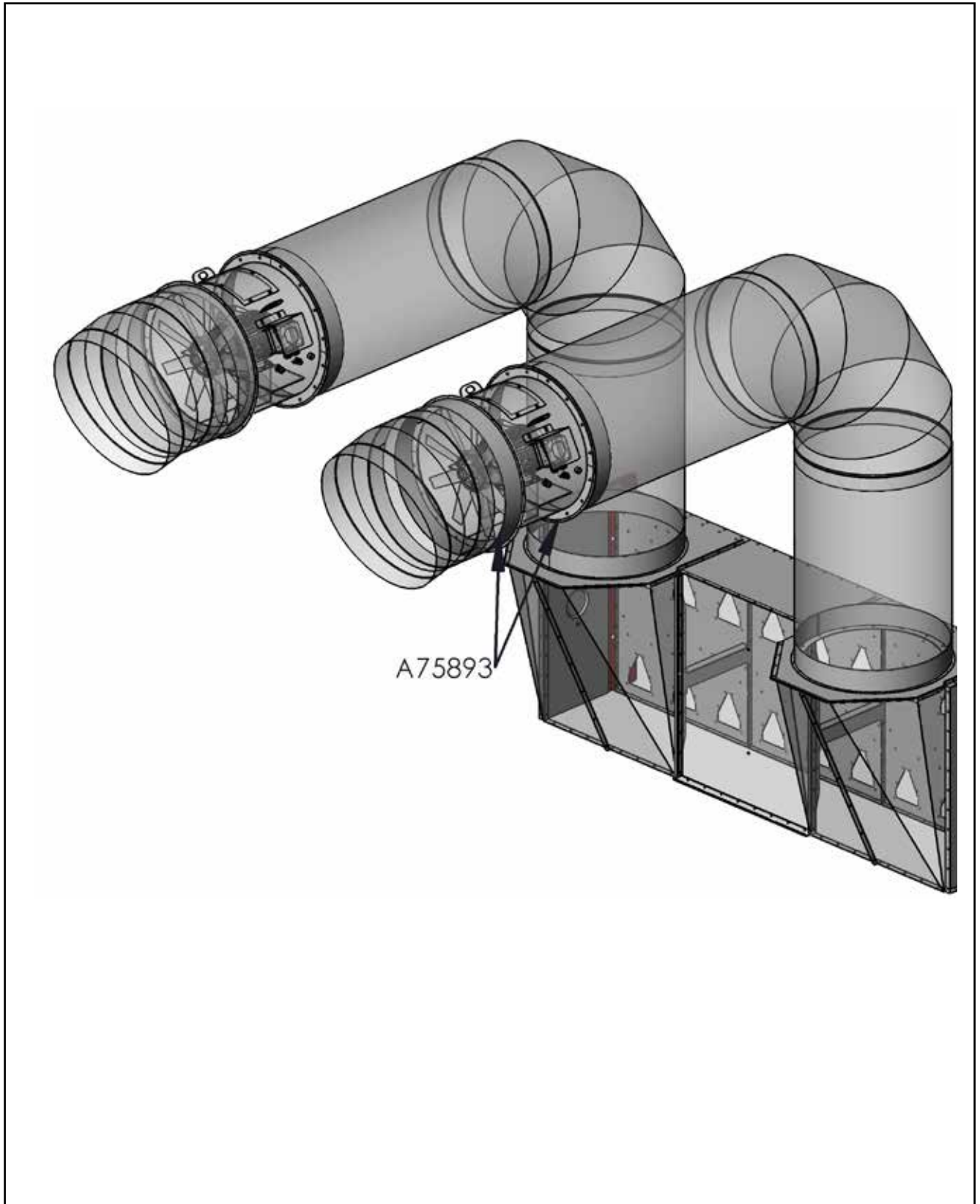
114552 AXIALFLÄKT 1-STEIG***17,2kW ø710mm 108kg



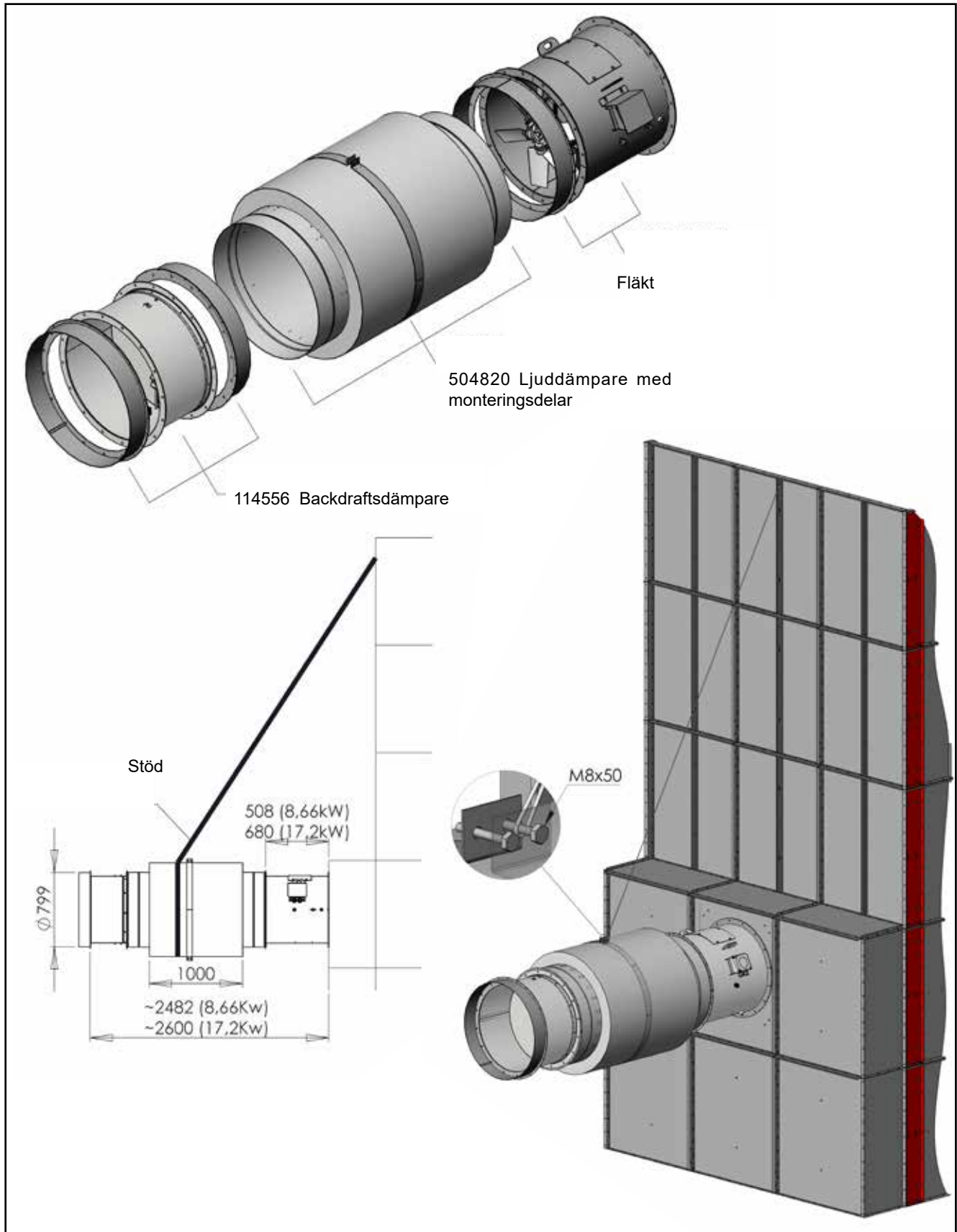
114554 AXIALFLÄKT 1-STEIG 1-STEIG***8,66kW ø710mm 75kg

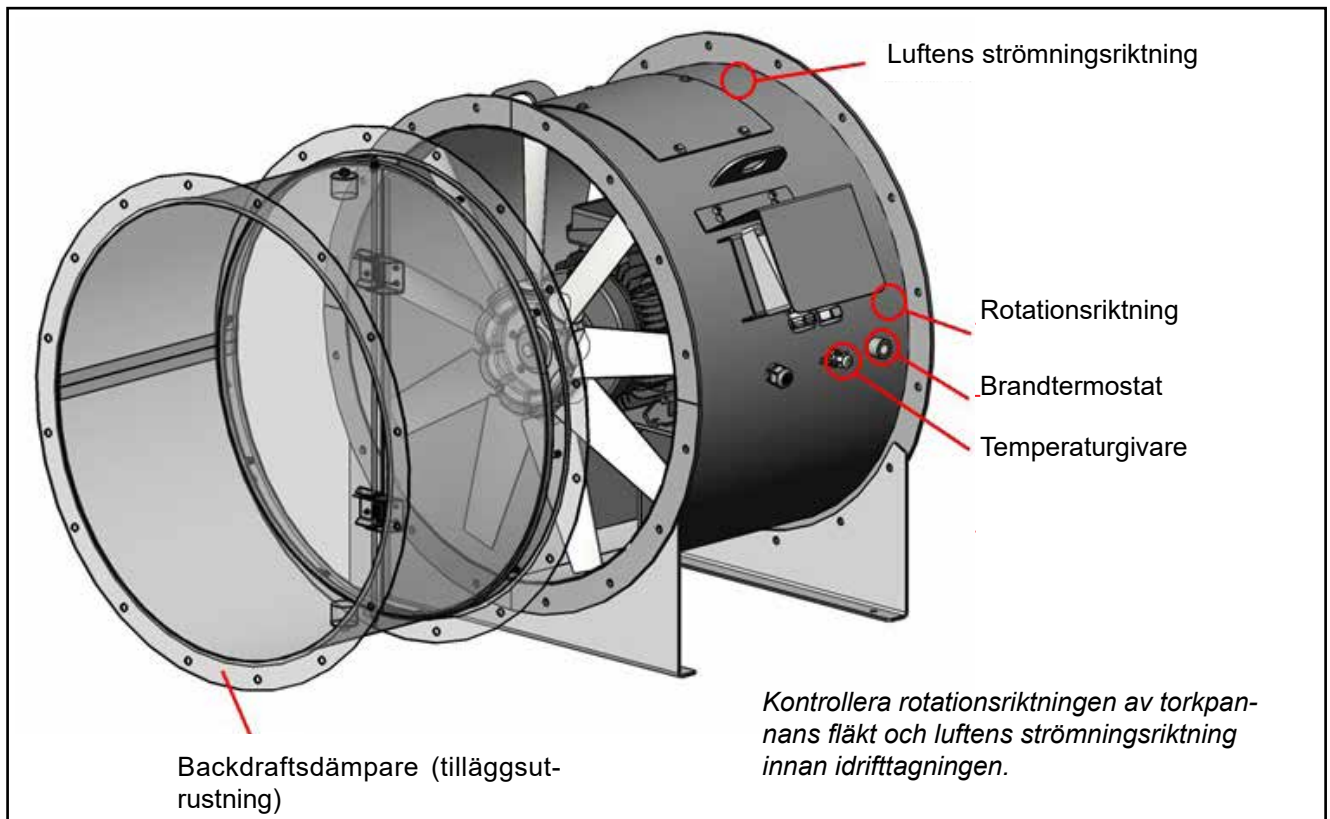


INSTALLATION AV FLÄKTAR I RÖR, D800

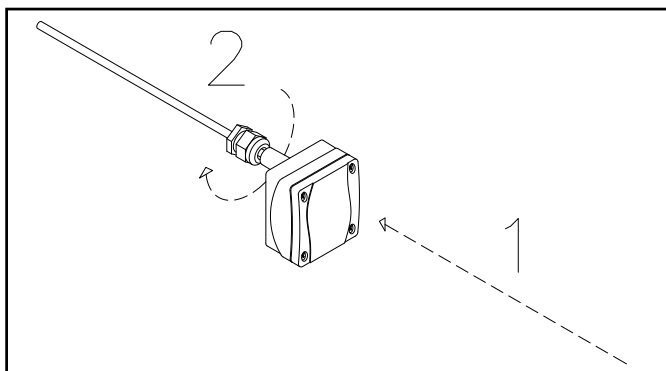


INSTALLATION AV LJUDDÄMPARE OCH AXIALFLÄKTSPJÄLL

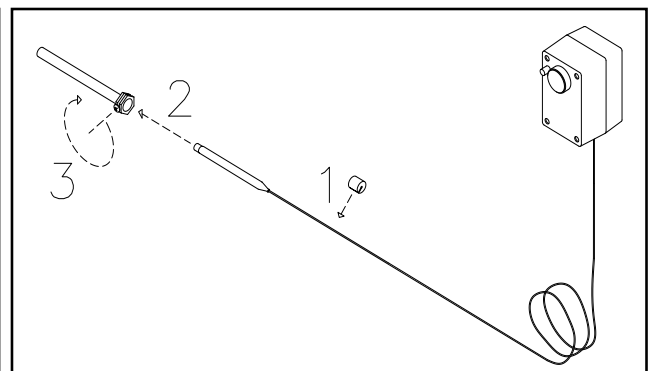




Fläkten ska monteras rätt och propellern ska absolut rotera i rätt riktning. Pilarna som visar luftströmmens riktning och rotationsriktningen har stansats i maskinskylten och pilen som visar rotationsriktningen har stansats i fläktvingarna.



Montering av temperatursändaren



Montering av brandtermostaten

Temperatursändaren och brandtermostaten ska installeras i sina bestämda anslutningar i enlighet med ritningarna invid.



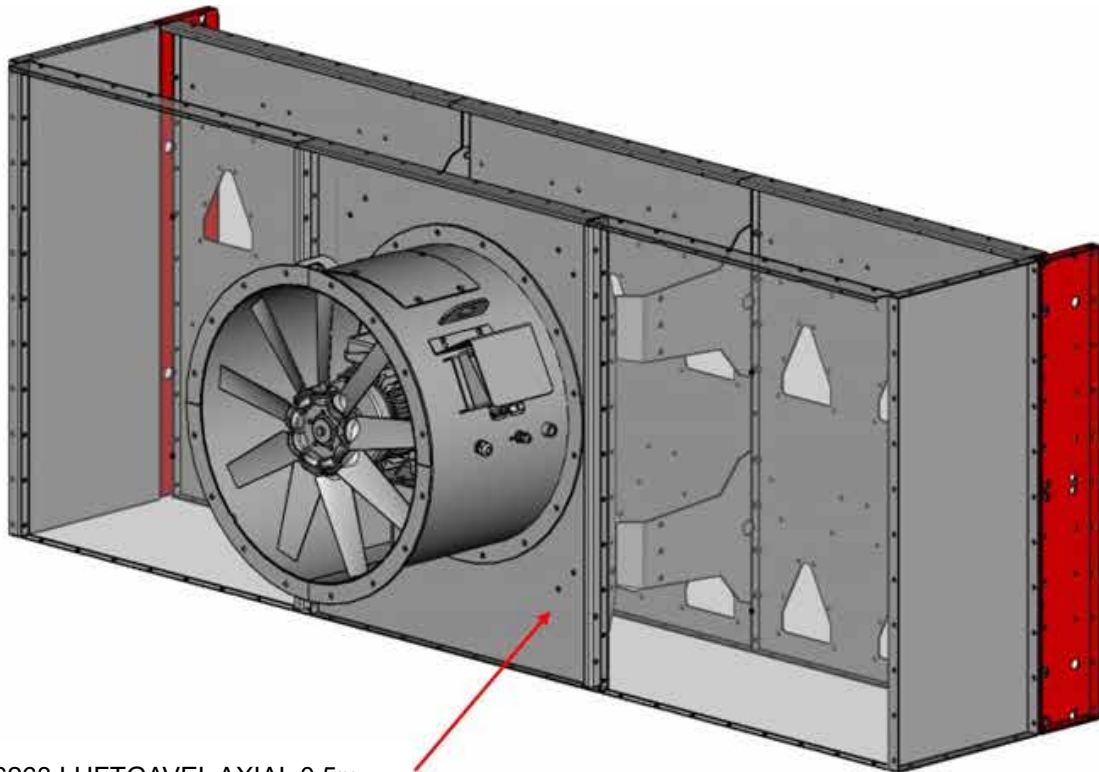
Om flera torksektioner har försetts med fläktar, ska temperatursändaren monteras på den nedersta fläkten. I horisontalriktning ska man montera sändaren på den mellersta fläkten, om möjligt.

Varje fläkt ska förses med en brandtermostat och om det finns flera fläktar, ska deras kontakter kopplas i serie.

Ljudtrycksvärdena av fläktarna vid ett mottryck på 800Pa

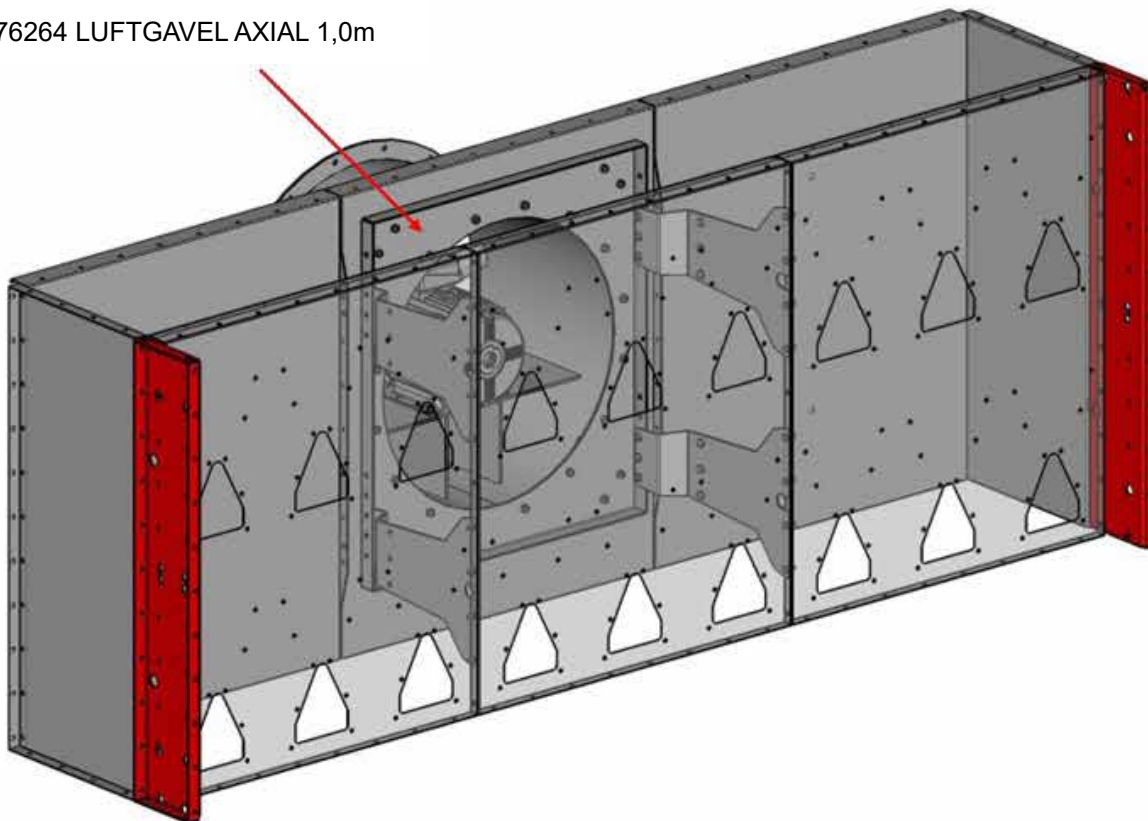
| 17,2 kW | |
|----------------|--------|
| 50 Hz | 104 dB |
| 45 Hz | 103 dB |
| 40 Hz | 98 dB |
| 8,66 kW | |
| 50 Hz | 103 dB |
| 45 Hz | 93 dB |
| 40 Hz | 90 dB |

HORISONTELL INSTALLATION AV FLÄKTER



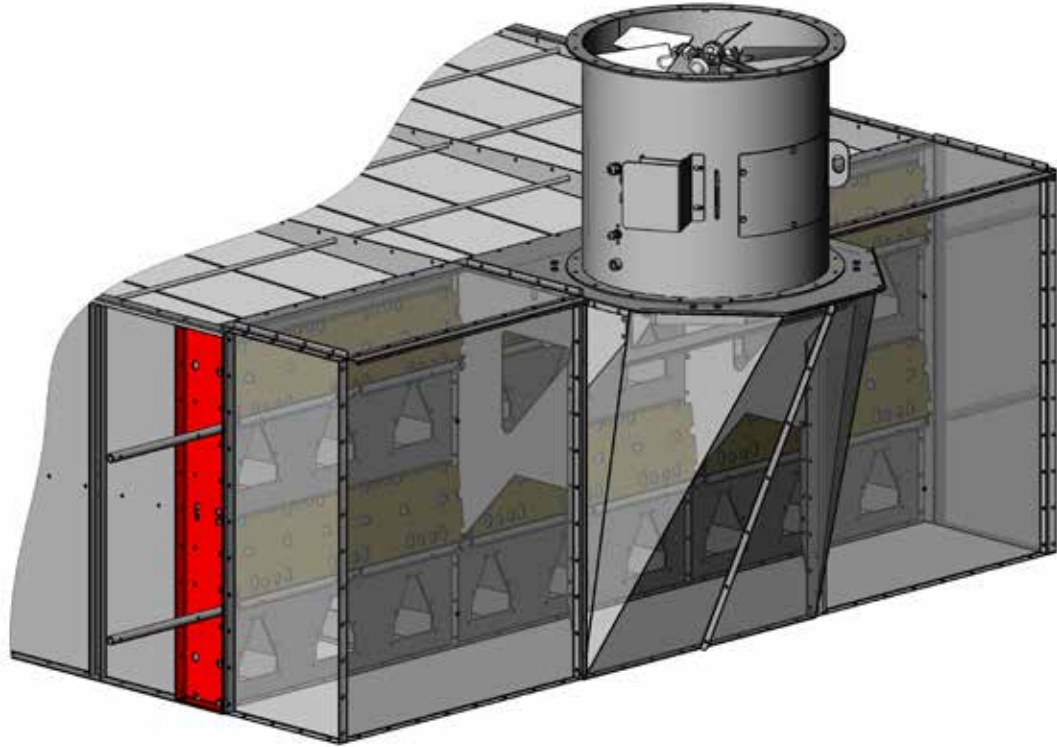
A76263 LUFTGAVEL AXIAL 0,5m

A76264 LUFTGAVEL AXIAL 1,0m



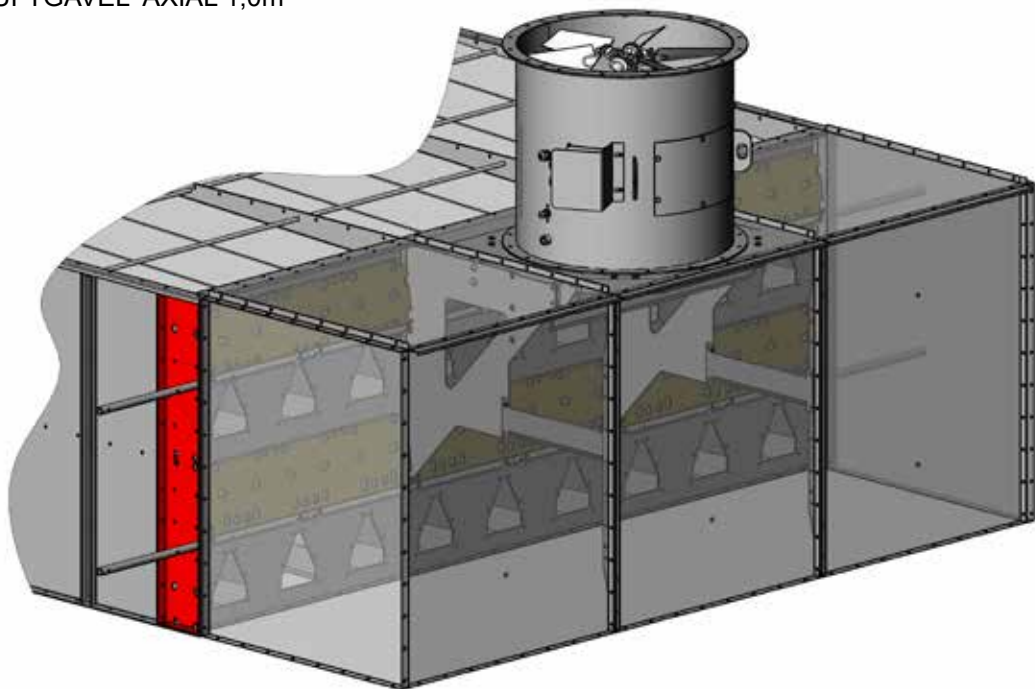
Principiell ritning om montering i torkens luftgavel

VERTIKAL INSTALLATION AV FLÄKTER

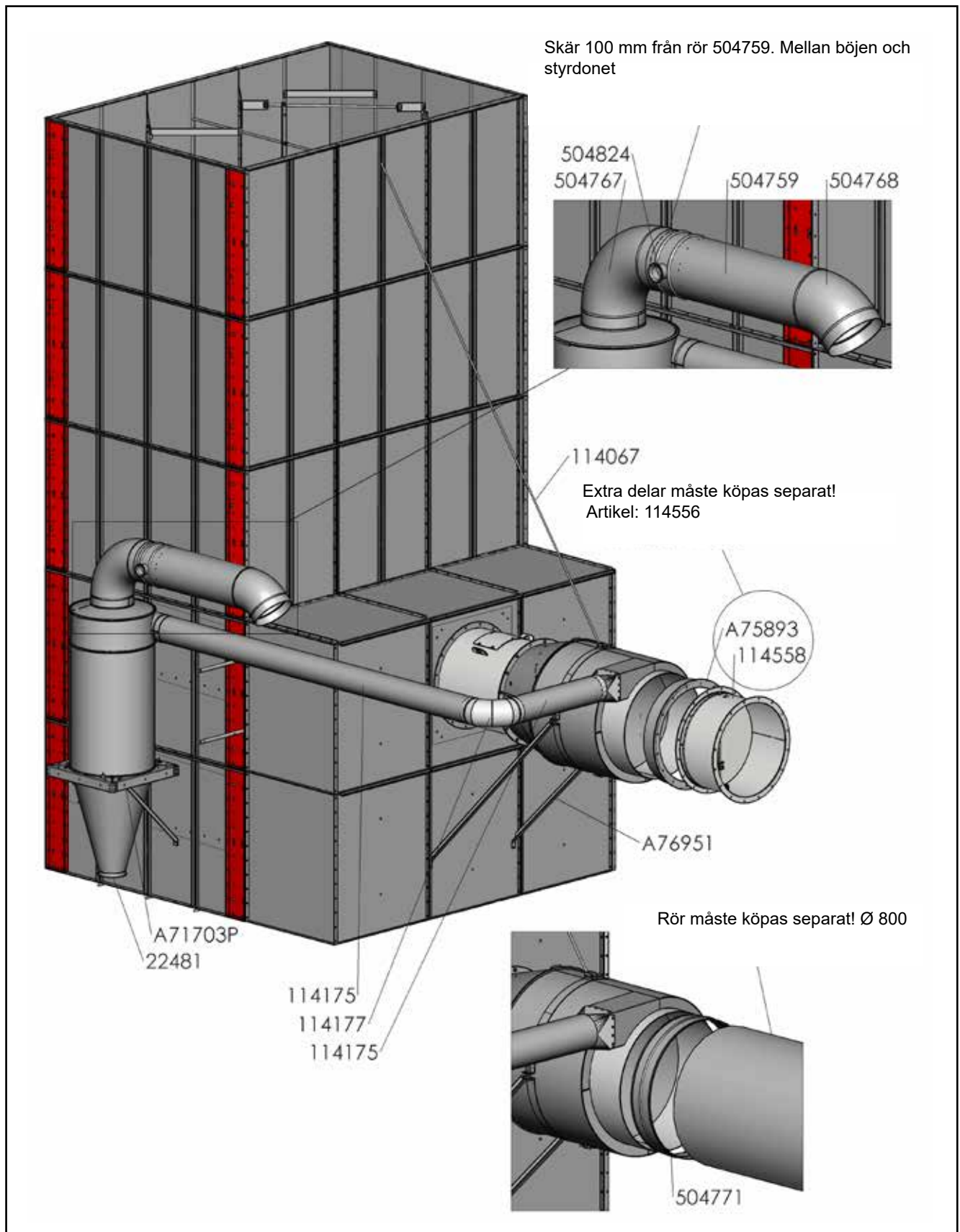


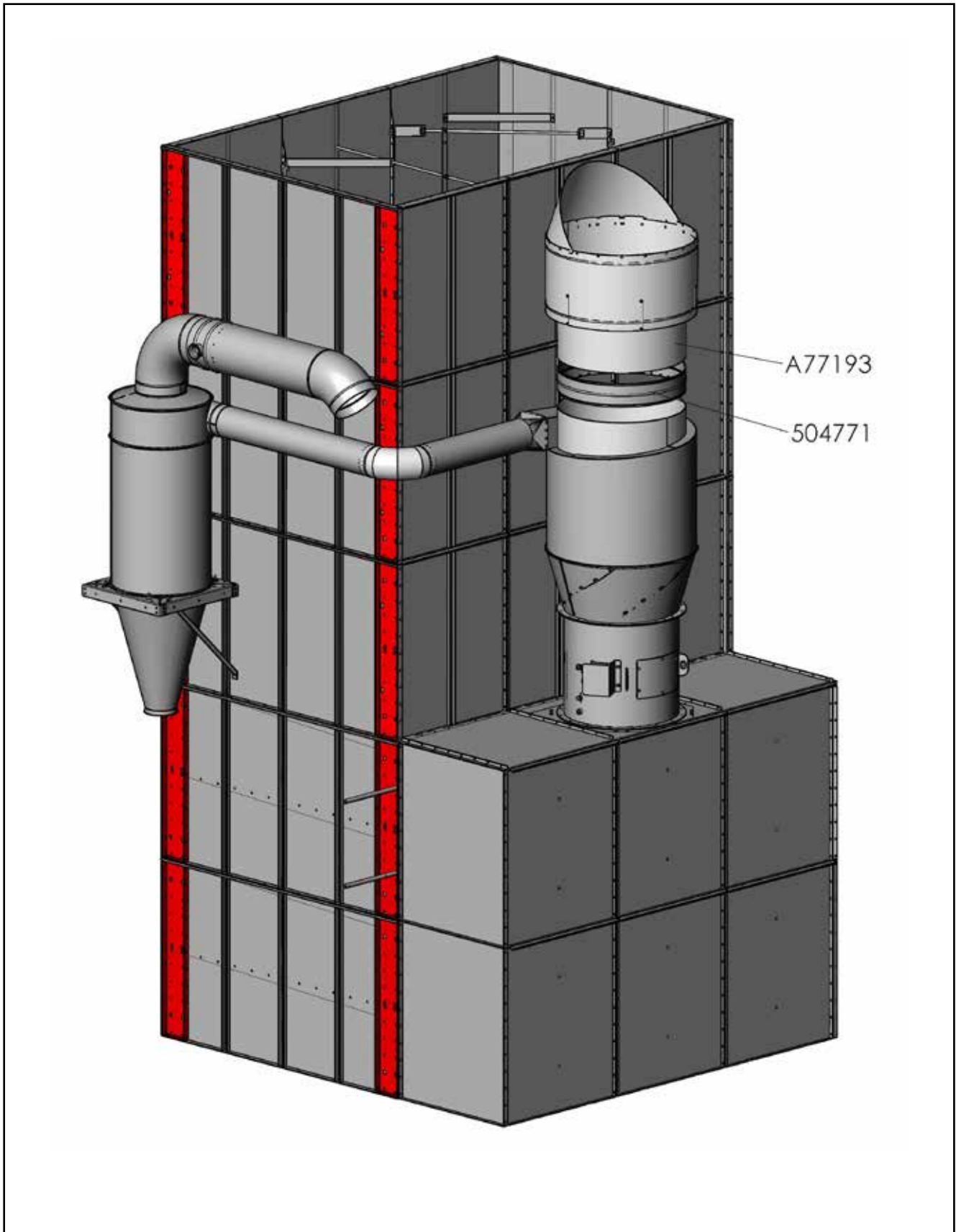
A77164 LUFTGAVEL AXIAL 0,5m

A77165 LUFTGAVEL AXIAL 1,0m



DUSTEX DAMMHANtering







UNDERHÅLL

Elmotorernas kylribbor och rotorbladen rengörs. Om det avlagras smuts på kylribborna eller fläkten börjar vibrera som följd av damm som har fastnat i rotorn, ska rengöringen vid behov upprepas även under arbetssäsongen. Dessutom rekommenderas det regelbunden tillsyn av fläktdelarna för att viktiga ställen inte visar korrosionsskador/utmattning och att skruvarna sitter ordentligt fast.

ELINSTALLATIONER; BRANDTERMOSTAT

- Försäkra dig om att fläktens rotationsriktning är rätt.
- Elinstallationen ska utföras i enlighet med kopplingscheman för torkens styrcentral.
- Montera brandtermostaten.

Brandtermostaten bryter av torkens alla funktioner om temperaturen stiger till den förinställda gränsen till exempel p.g.a. brand inne i torken. Brandtermostaten ingår i fläktleveransen. Utloppsröret av alla fläktar ska förses med en brandtermostat. Normalt ska termostaten ställas in till 60 °C. Termostaten är försedd med en 2-meter lång kapillarrör för att termostathuset kunde monteras i ett ställe där det är enkelt att komma åt. Återställningsknappen vid termostathuset ska alltid kvitteras manuellt efter att temperaturen har stigit till avbrottsgränsen. Vid normal användning stiger utloppsluftens temperatur aldrig så hög. Vid ett exceptionellt fall, som t.ex. vid testning av torken under sommaren, stiger temperaturen lätt till den förinställda avbrottsgränsen.

Nominell strömstyrka vid full belastning för olika fläktar:

- | | |
|--|--------|
| - Enstegsaxialfläkt med en motor på 8,66 kW: | 16,5 A |
| - Enstegsaxialfläkt med en motor på 17,2 kW: | 31,5 A |



GARANTI

Fläktarna har en garantitid på en (1) arbetssäsong. Garantin gäller för tillverknings- och materialfel. För elmotorerna gäller de skilda garantivillkor som importören och/eller tillverkaren har beviljat.

För att garantin ska vara i kraft, förutsätts det att vid monteringen, användningen och underhållet följs tillverkarens anvisningar och gällande föreskrifter.

För att produktgarantin ska gälla, ska man använda komponenter och styrsystem som är godkända av Antti-Teollisuus.

Man ska komma överens med tillverkaren om alla garantiärenden innan några åtgärder vidtas.



EU Försäkran om överensstämmelse

ANTTI-TEOLLISUUS OY
Koskentie 89
FIN-25340 KANUNKI
Tfn: +358 2 7744700

försäkrar att anordningen

AXIALFLÄKTAR

uppfyller kraven i följande direktiv:

- maskindirektiv 2006/42/EC

Kuusjoki 02.01.2020

Kalle Isotalo
Verkställande direktör