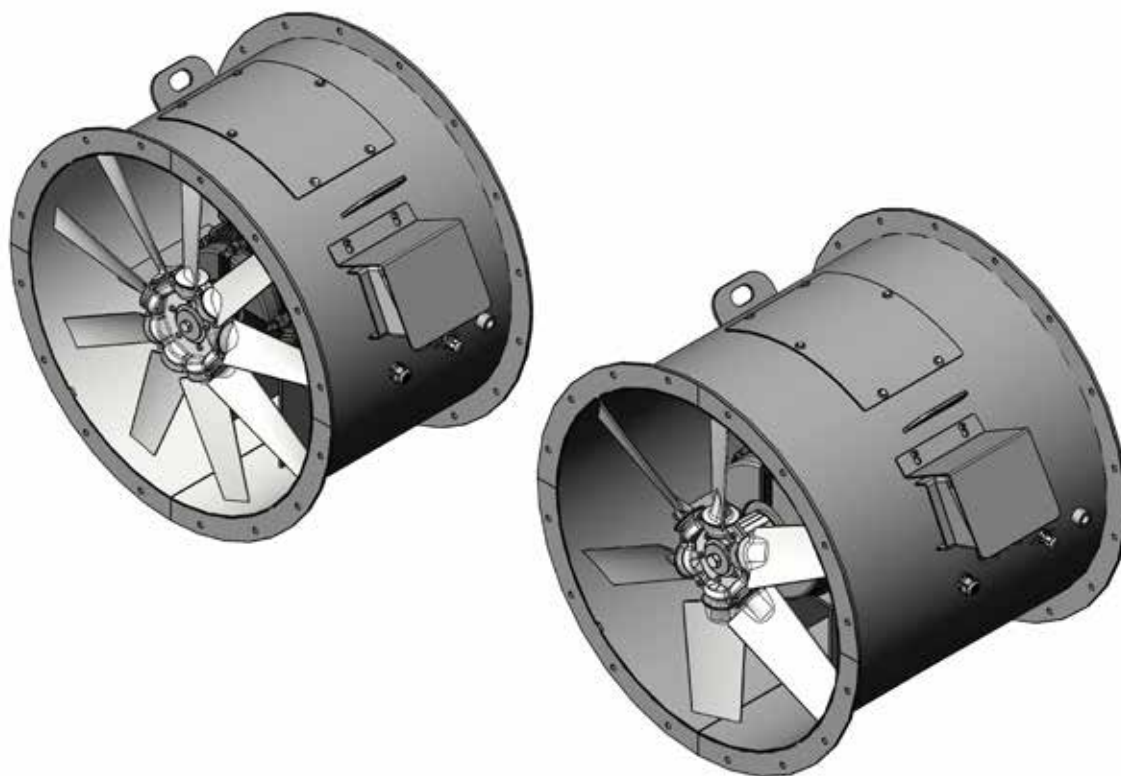


Uzstādīšanas un ekspluatācijas instrukcijas

AKSIĀLIE PŪTĒJI 8,66kW UN 17,2kW

408099 (lv) 10-2025



You'll see the difference

TURINYS

| | |
|--|----|
| IEPAŽĪSTINĀŠANA AR 17,2 kW un 8,66 kW AKSIĀLAJIEM PŪTĒJIEM | 3 |
| 114552 AKSIĀLAIS PŪTĒJS, 1-PAKĀPJU***17,2kW ø710mm 108kg | 4 |
| 114554 AKSIĀLAIS PŪTĒJS, 1-PAKĀPJU***8,66kW ø710mm 75kg | 4 |
| VENTILATORU UZSTĀDĪŠANA CAURULĒ, D800 | 5 |
| TROKŠŅU SLĀPĒTĀJA UN AKSIĀLĀ VENTILATORA REGULĒŠANAS VĀRSTA UZSTĀDĪŠANAUZSTĀDĪŠANA | 6 |
| VENTILATORU HORIZONTĀLĀ UZSTĀDĪŠANA | 9 |
| VENTILATORU VERTIKĀLĀ UZSTĀDĪŠANA | 10 |
| DUSTEX PUTEKĻU EMISIJU KONTROLE | 11 |
| APKALPOŠANA | 13 |
| ELEKTRĪBAS INSTALĀCIJA; LIESMAS TERMOSTATS | 13 |
| GARANTIJA | 14 |
| EK Atbilstības deklarācija | 15 |

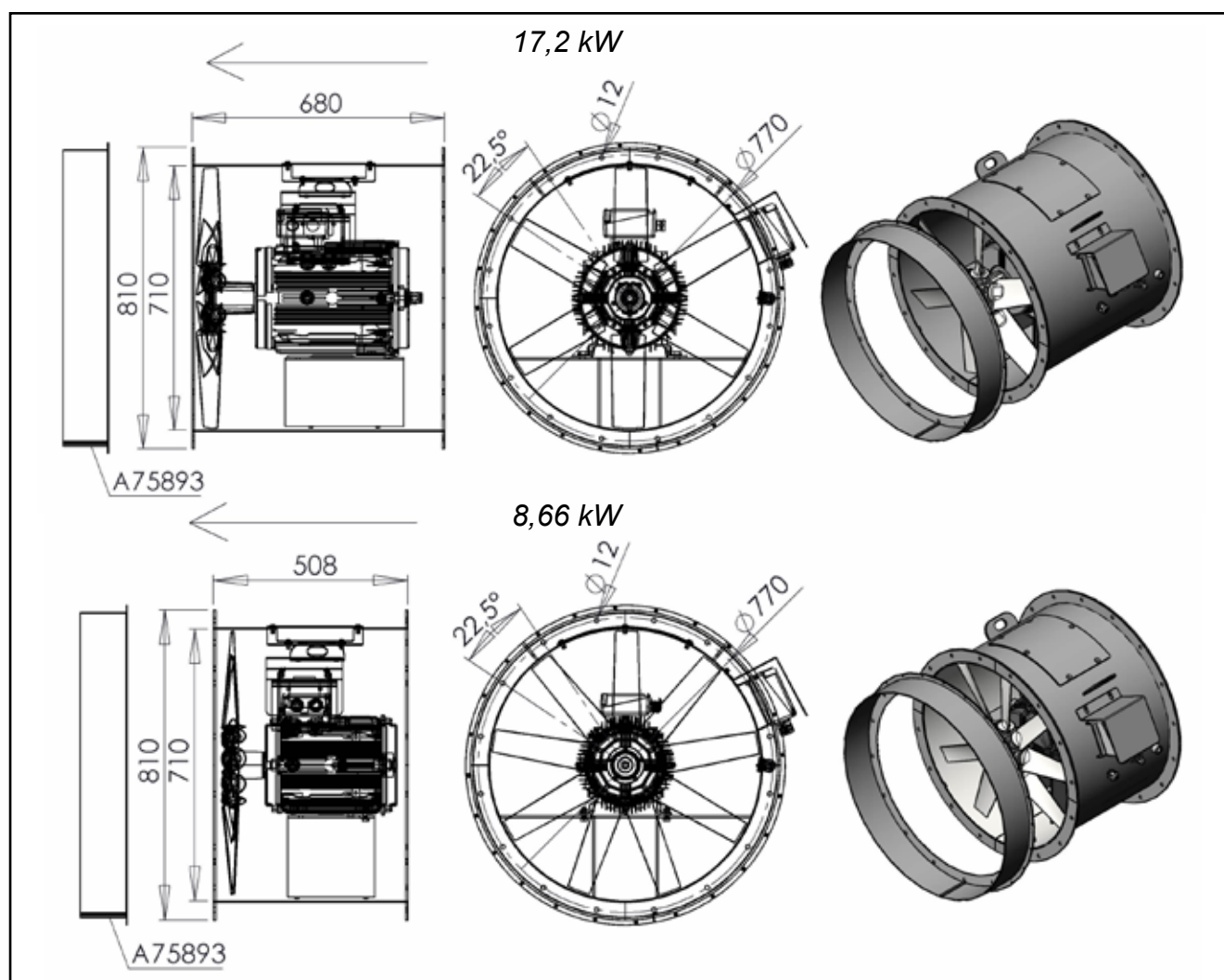
IEPAZĪSTINĀŠANA AR 17,2 kW un 8,66 kW AKSIĀLAJIEM PŪTĒJIEM

Pieejami divi dažādi pūtēju izmēri. Tie ir aprīkoti vai nu ar 17,2 kW vai 8,66 kW motoru. Pūtējs jāuzstāda ārpus žāvētājs, gaisa kanāla iekšpusē.

Motors ir par vienu lielumu mazāks kā norādīts nosaukuma plāksnē, taču noteiktā jauda ir pareiza. Ir iespējama darbināšana ar lielāku slodzi, nodrošinot, ka atdzesēšanas efekts ir pietiekams.

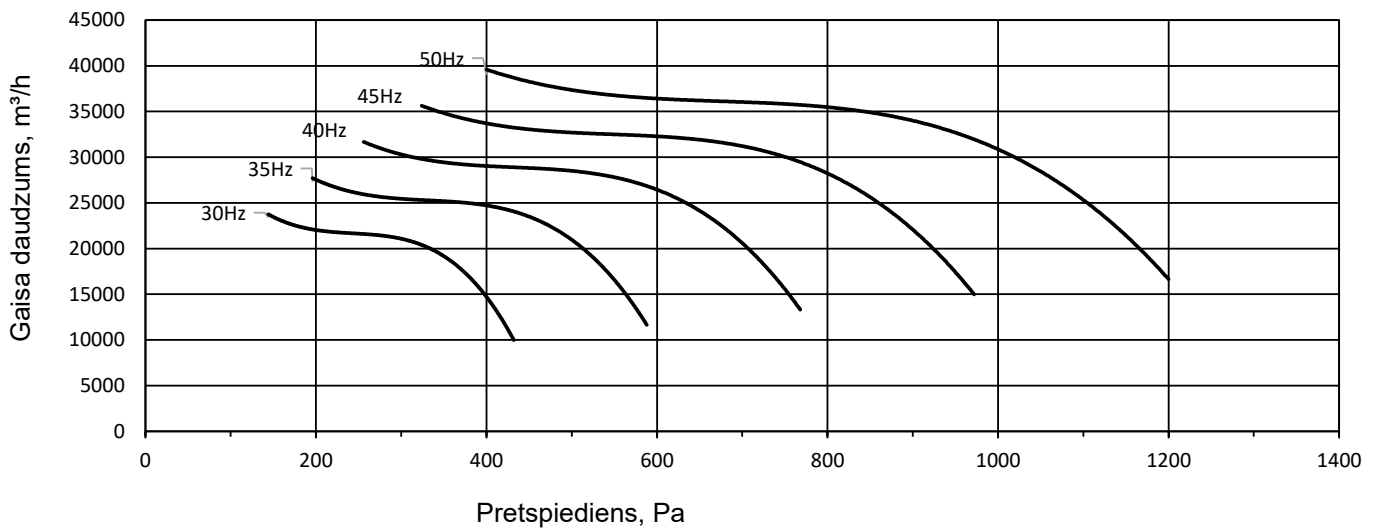
- Liesmas termostats tiek piegādāts ar pūtēju. Pūtēja rāmī pieejam uzstādīšanas punkti gan uguns termostatom, gan izejas temperatūras sensoram.

114552 AKSIĀLAIS PŪTĒJS, 1-PAKĀPJU *** 17,2 kW \varnothing 710mm 108kg
 114554 AKSIĀLAIS PŪTĒJS, 1-PAKĀPJU *** 8,66 kW \varnothing 710mm 75 kg

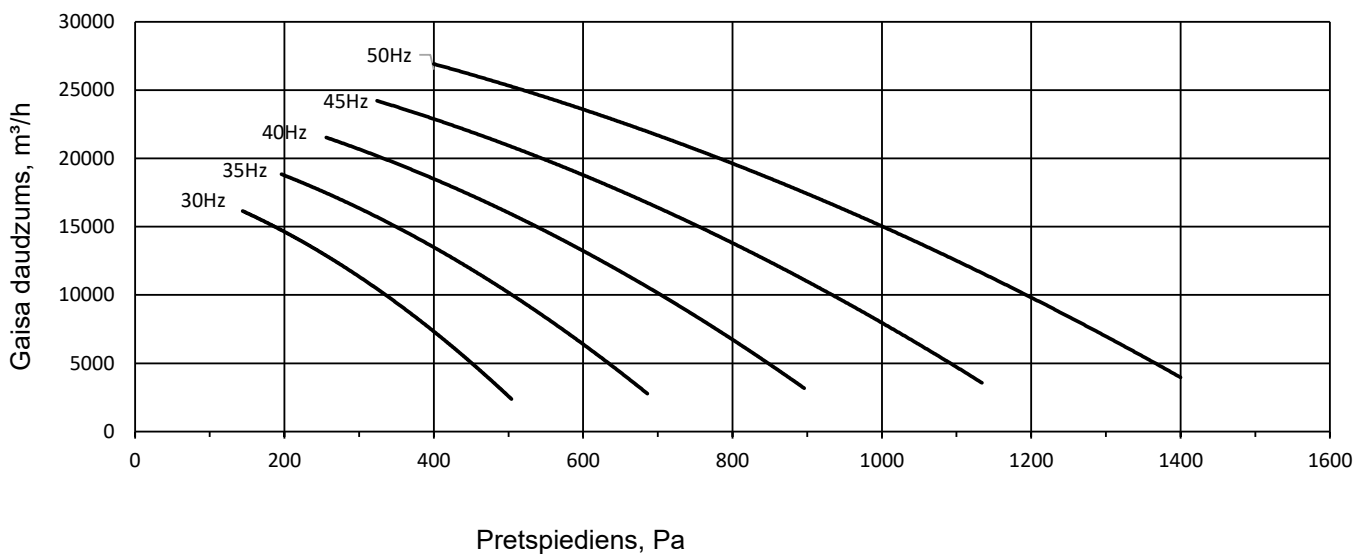




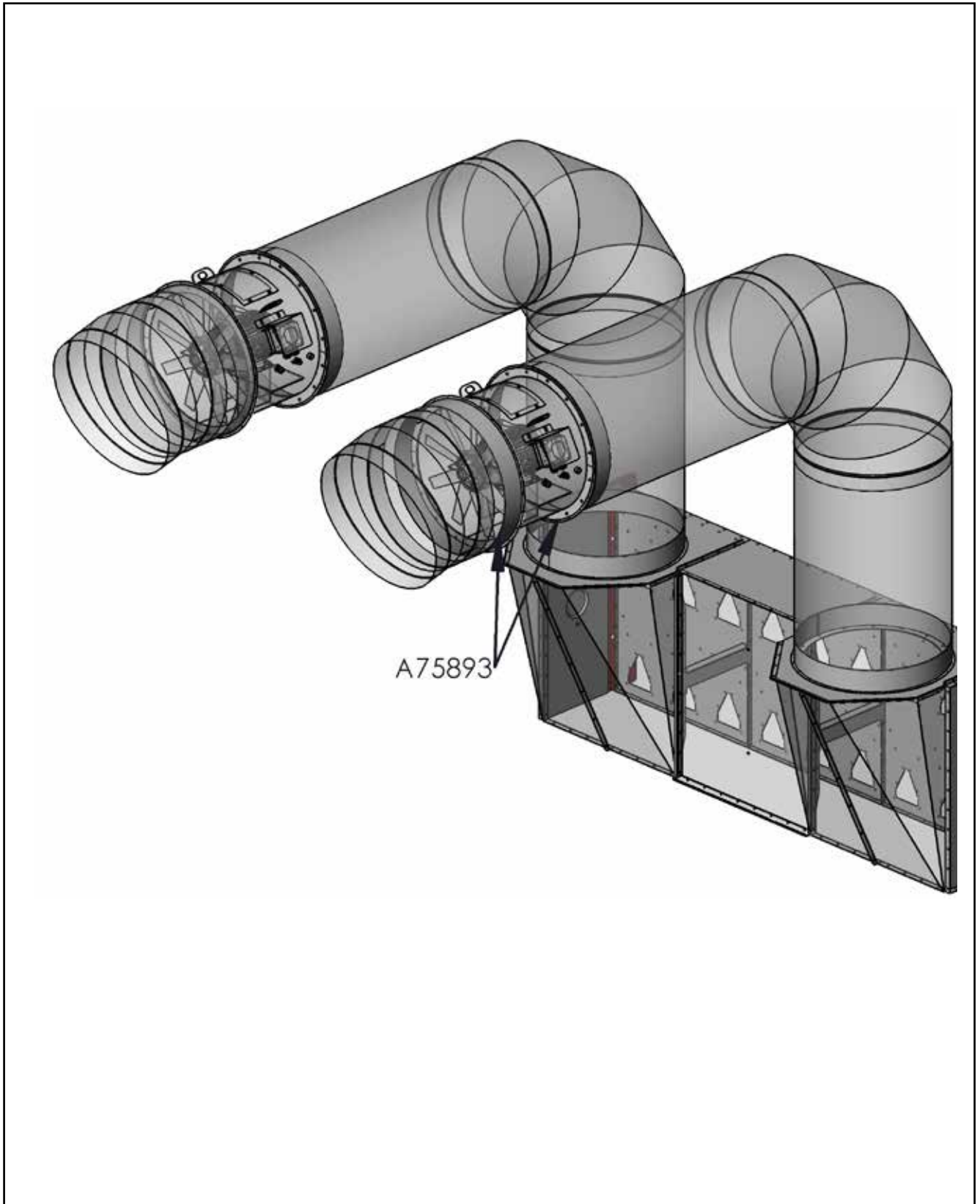
114552 AKSIĀLAIS PŪTĒJS, 1-PAKĀPJU***17,2kW ø710mm 108kg



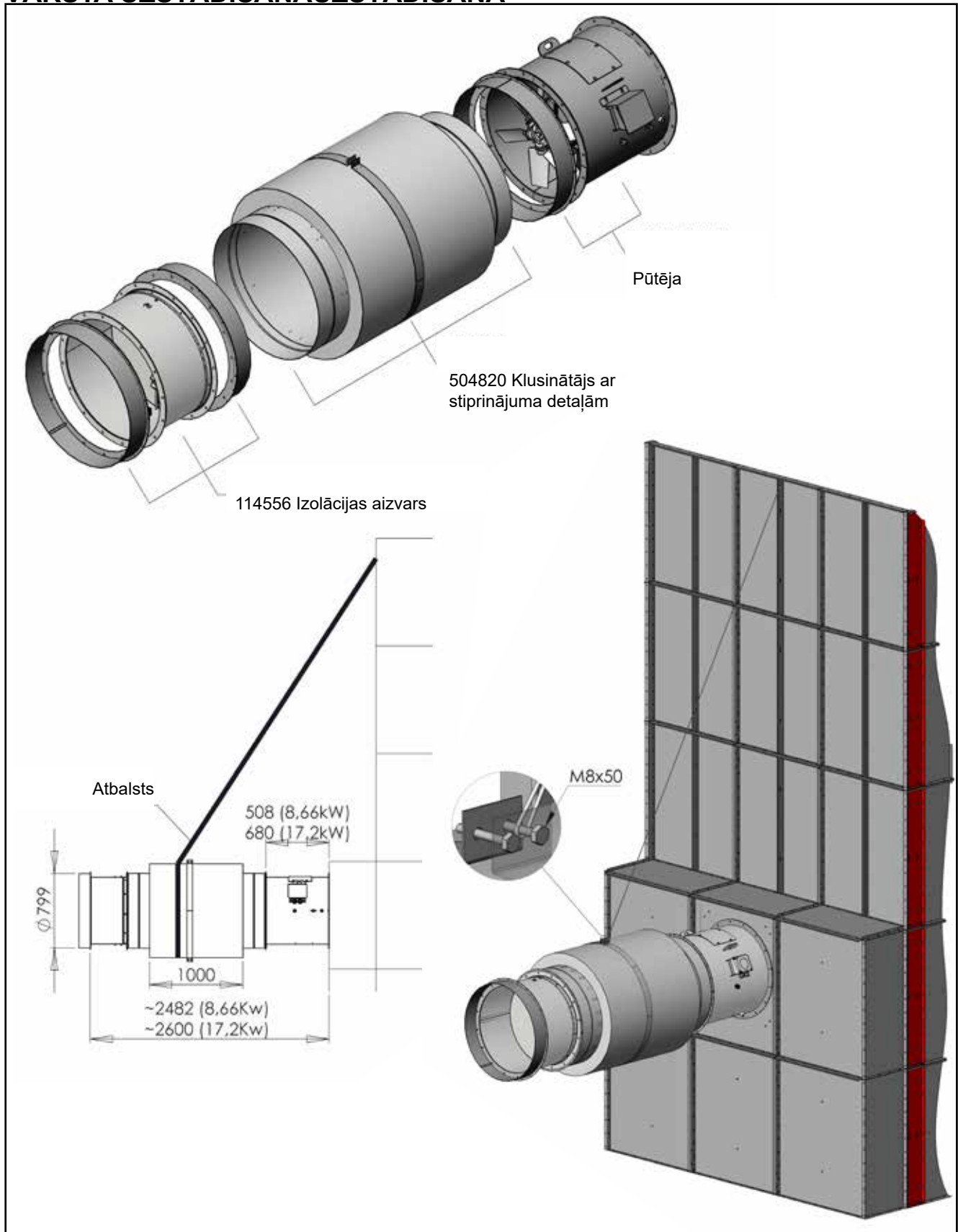
114554 AKSIĀLAIS PŪTĒJS, 1-PAKĀPJU***8,66kW ø710mm 75kg

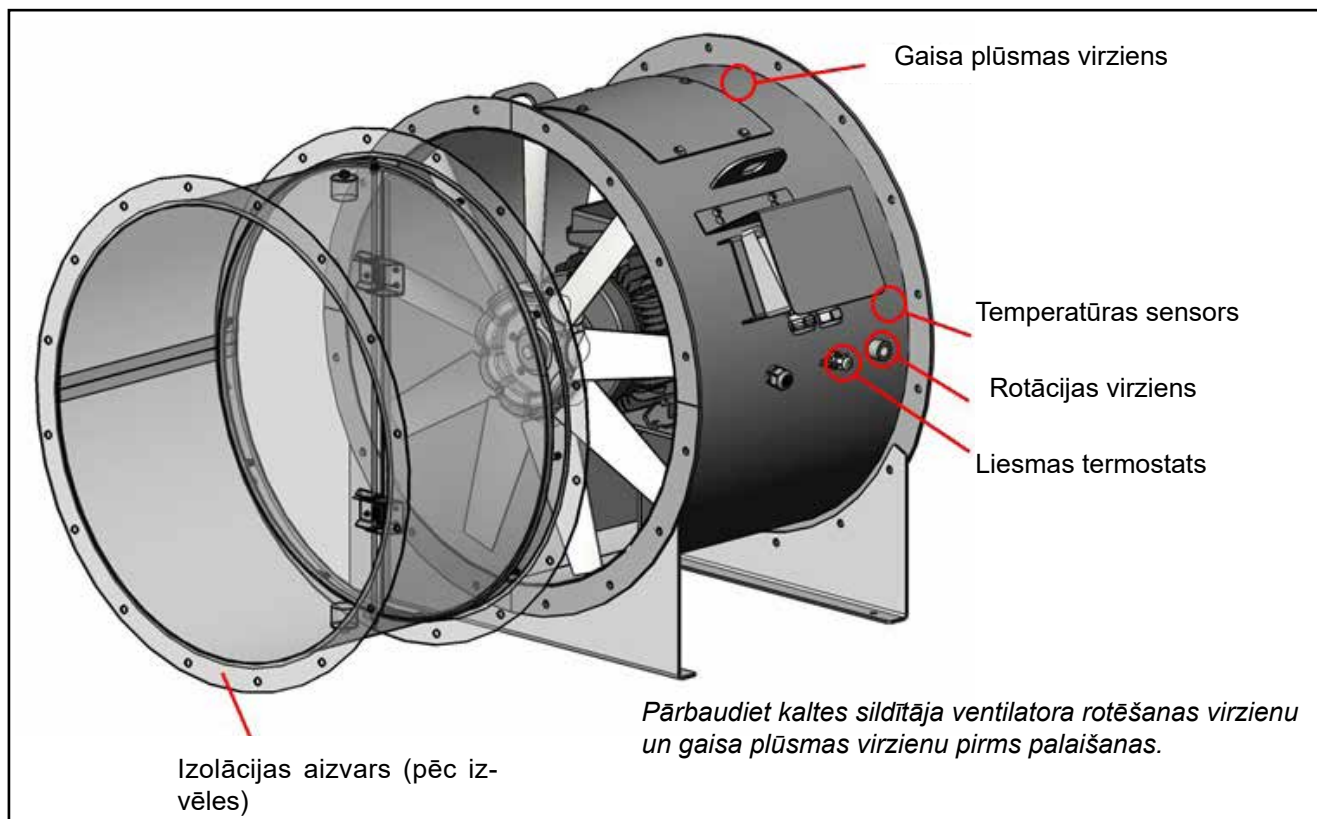


VENTILATORU UZSTĀDĪŠANA CAURULĒ, D800

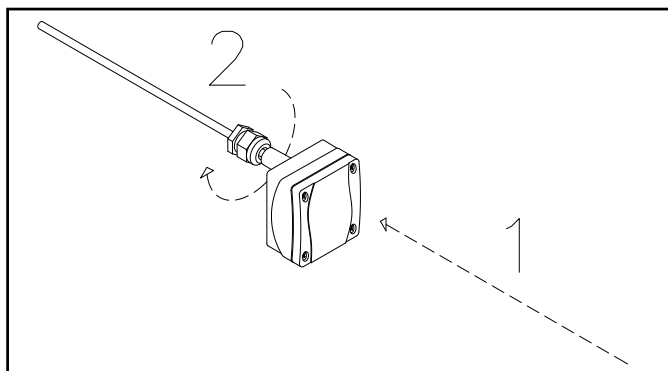


TROKŠŅU SLĀPĒTĀJA UN AKSIĀLĀ VENTILATORA REGULĒŠANAS VĀRSTĀ UZSTĀDĪŠANA UZSTĀDĪŠANA

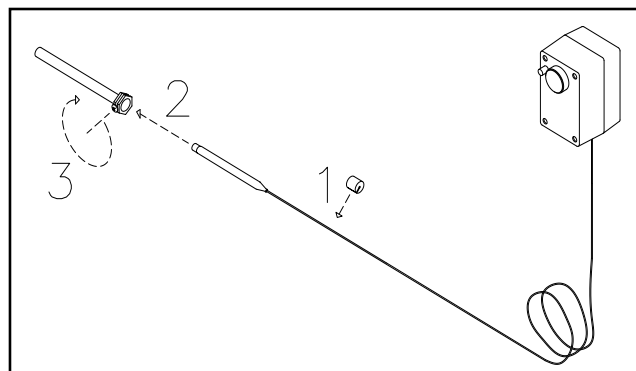




Pūtēja pareiza uzstādīšana un lāpstiņriteņa rotēšanas virziens ir absolūti izšķiroši. Rādītājbulgas, kas norāda gaisa plūsmas virzienu un rotācijas virzienu, ir ieštancētas nosaukuma plāksnē un bulta, kas norāda rotācijas virzienu, ir ieštancēta lāpstiņriteņa lāpstiņās.



Temperatūras raidītāja uzstādīšana



Uguns sensora uzstādīšana

Uguns termostats un izejas temperatūras sensors jāuzstāda norādītajos uzstādīšanas punktos atbilstoši blakus esošajos zīmējumos parādītajam.



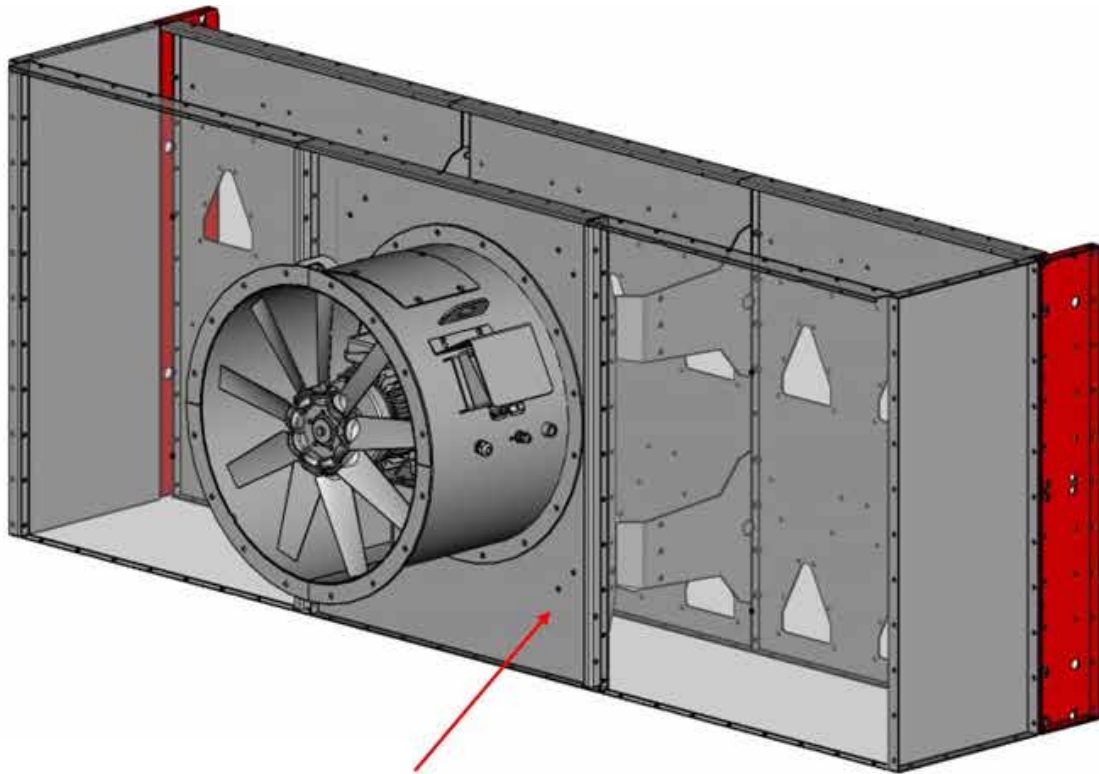
Ja sūcēji uzstādīti vairāk nekā vienā žāvēšanas sekcijā, temperatūras raidītājs jāuzstāda tajā, kas atrodas viszemāk. Pūtējā, kas atrodas pa vidu, temperatūras raidītājs jāuzstāda horizontāli.

Katra pūtēja vienībai jābūt aprīkotai ar uguns termostatu un, ja ir vairāk nekā viens pūtējs, termostatu savienojumi jāsavieno sērijās.

Skaņas spiediens, ko izdala pūtēji pie pretspiediena 800kPa:

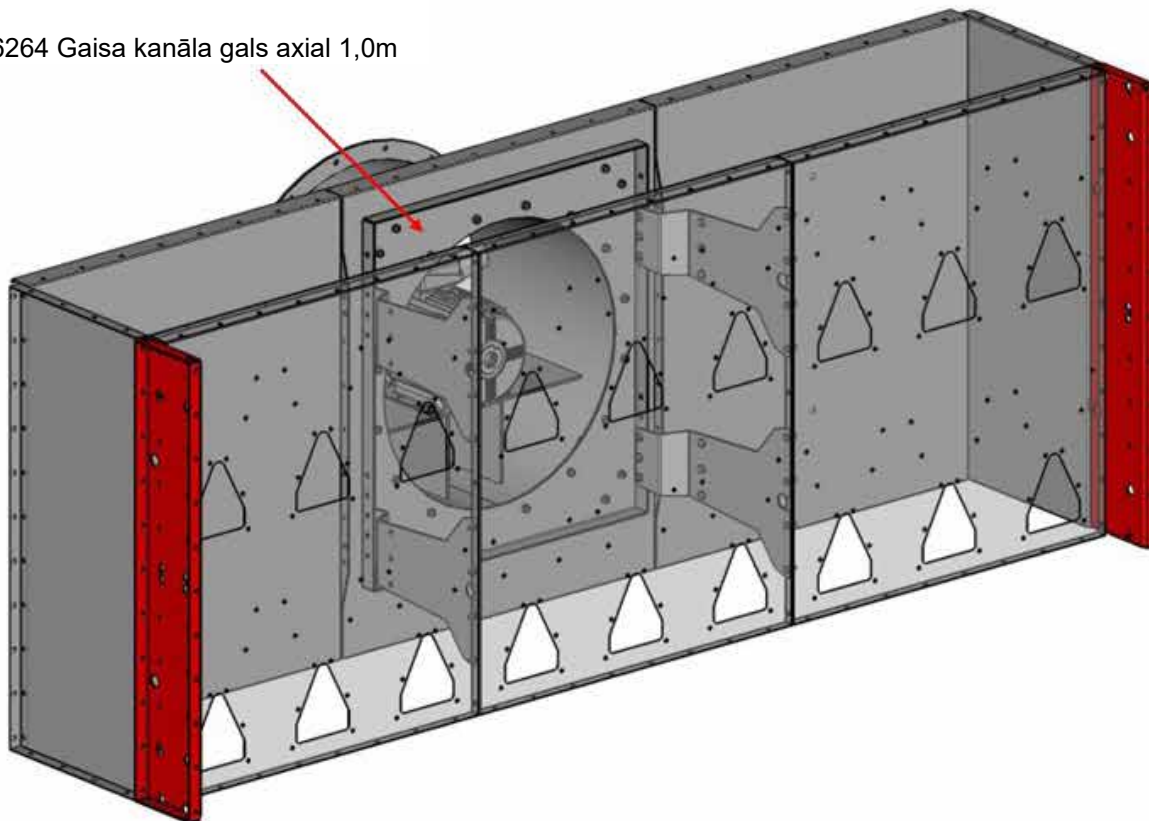
| 17,2 kW | |
|----------------|--------|
| 50 Hz | 104 dB |
| 45 Hz | 103 dB |
| 40 Hz | 98 dB |
| 8,66 kW | |
| 50 Hz | 103 dB |
| 45 Hz | 93 dB |
| 40 Hz | 90 dB |

VENTILATORU HORIZONTĀLĀ UZSTĀDĪŠANA



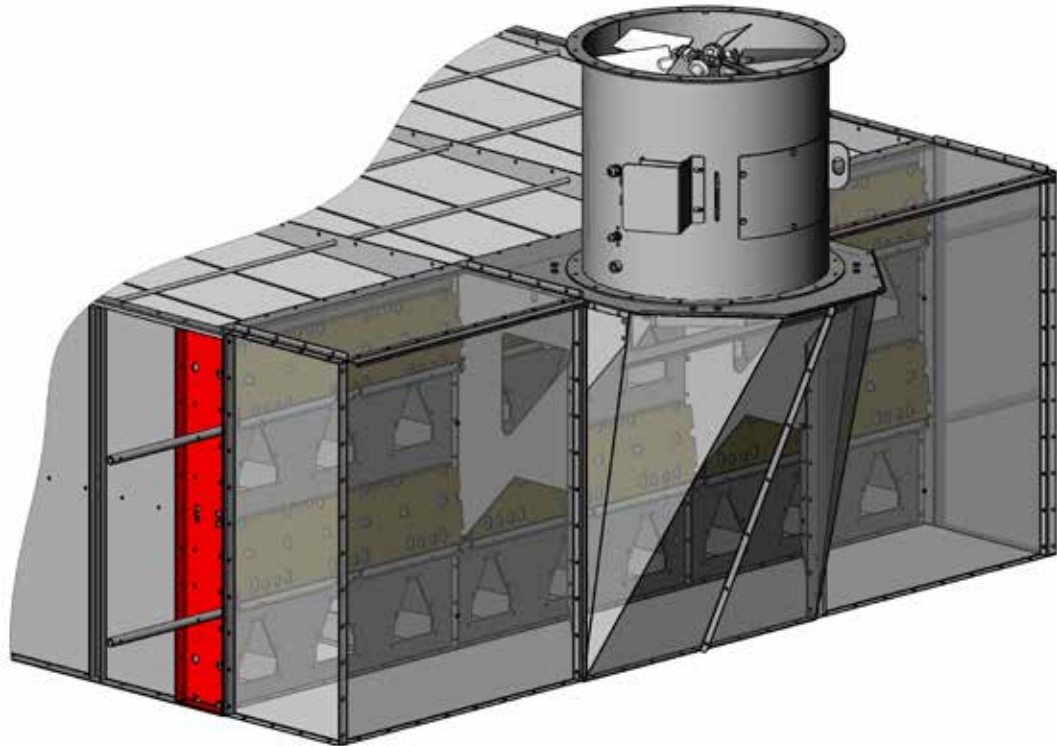
A76263 Gaisa kanāla gals axial 0,5m

A76264 Gaisa kanāla gals axial 1,0m



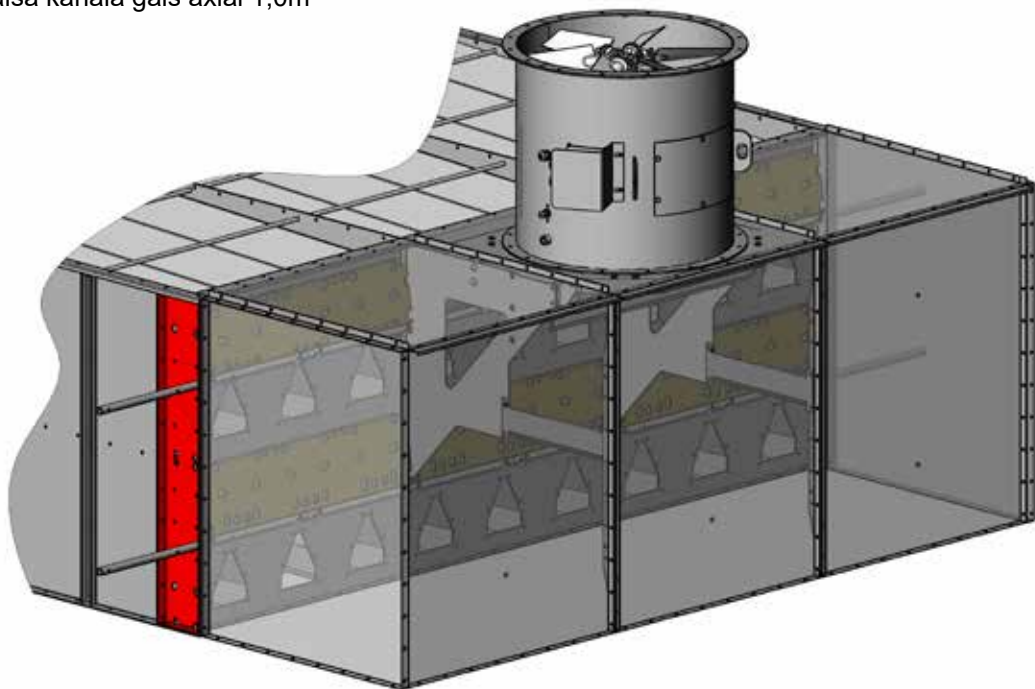
Principiālais zīmējums, kas iepazīstina ar uzstādīšanu kaltes gaisa kanāla galā

VENTILATORU VERTIKĀLĀ UZSTĀDĪŠANA

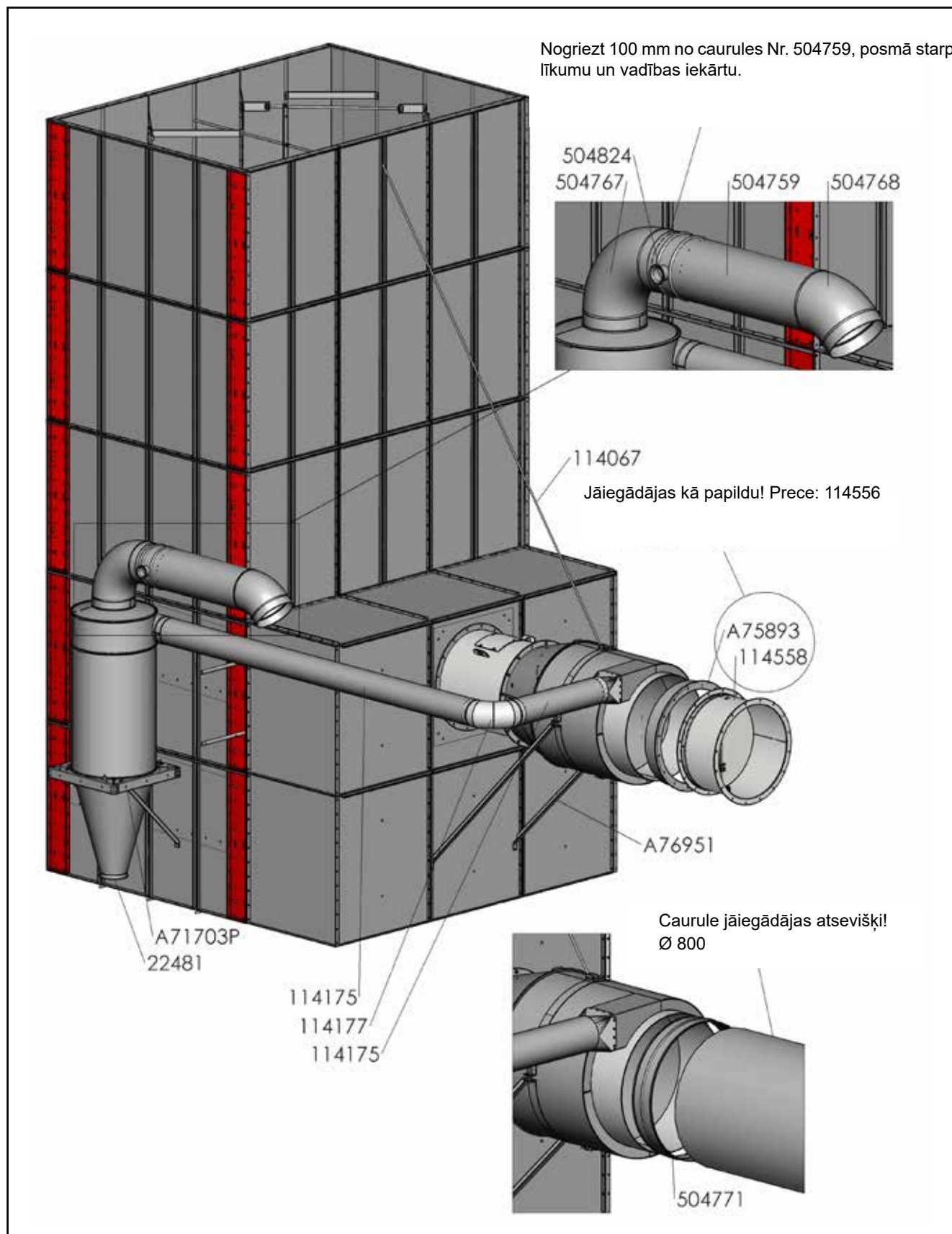


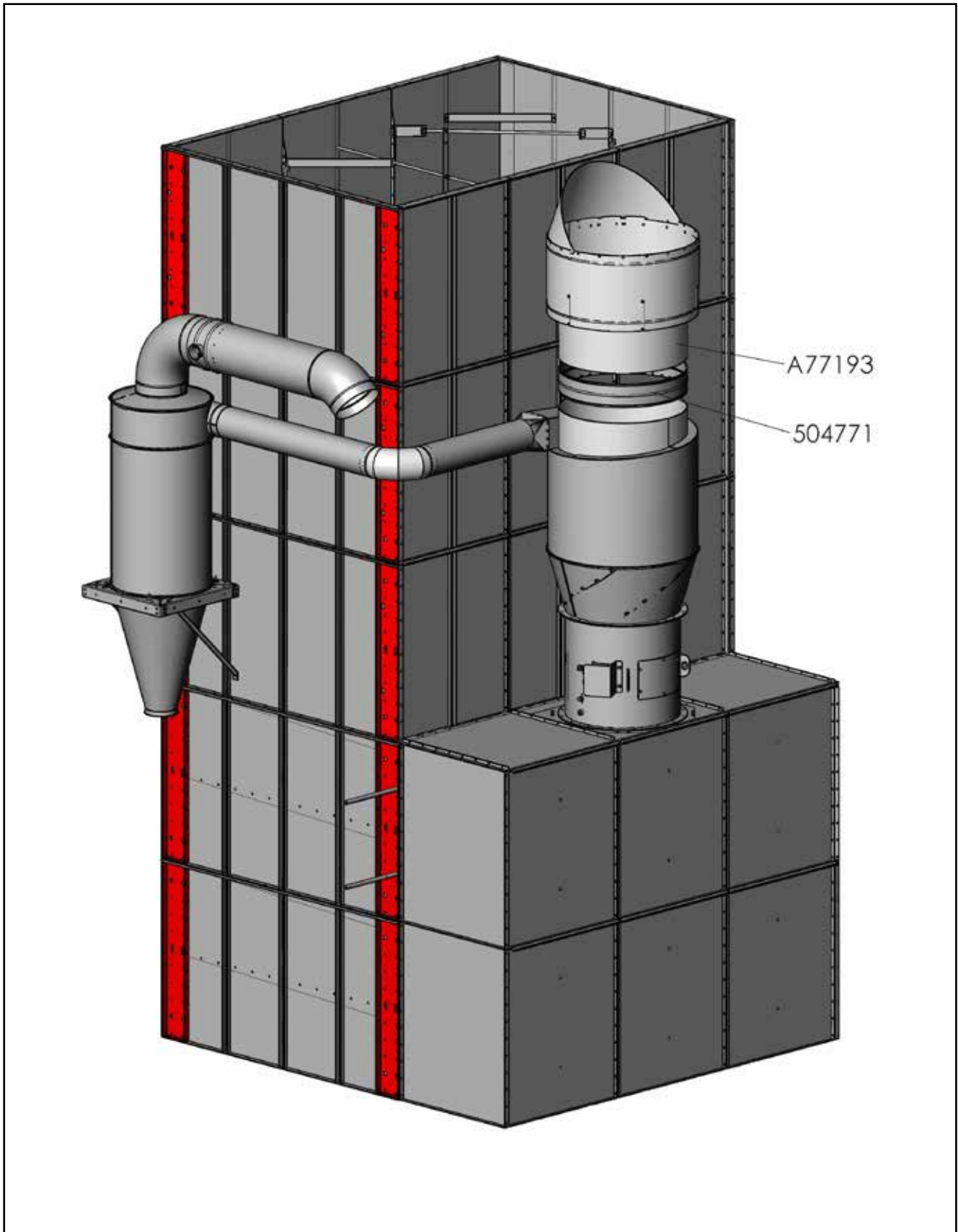
A77164 Gaisa kanāla gals axial 0,5m

A77165 Gaisa kanāla gals axial 1,0m



DUSTEX PUTEKĻU EMISIJU KONTROLE







APKALPOŠANA

Elektrisko motoru atdzesēšanas ribām un lāpstīnriteņu lāpstīņām jābūt notīrītām. Ja atdzesēšanas ribas kļūst netīras vai pūtējam sākas vibrācija tādēļ, ka uz lāpstīnriteņa uzkrājušies putekļi, tīrīšana jāatkārto jau ekspluatācijas sezonas laikā. Bez tam, mēs iesakām saglabāt acu par būtiskām daļām ventilatoru jebkurai korozijas / nogurums un par griezes moments skrūvēm pazīmes.

ELEKTRĪBAS INSTALĀCIJA; LIESMAS TERMOSTATS

- Nodrošiniet pūtēja pareizu rotācijas virzienu.
- Veiciet sildītāja elektrisko savienojumu saskaņā ar elektriskā centra elektroinstalācijas shēmām.
- Uztādiat liesmas termostatu.

Liesmas termostats nekavējoši izslēdz visas kaltes darbības pēc tam, kad pārsniegta iepriekš uzstādītā temperatūra, piemēram, no aizdegšanās kaltes iekšpusē. Liesmas termostats tiek piegādāts ar gaisa ventilatoriem. Liesmas termostats ir uzstādīts katrā no ventilatora izplūdes caurulēm. Parasti termostats ir noregulēts uz 60 °C. Termostats tiek piegādāts ar 2 metrus garu kapilāro cauruli, kura dod iespēju uzstādīt termostata kārbu vietā, kur tā ir ērti pieejama. Ar rokām darbināmo atiestatīšanas pogu termostata kārbas sānos vienmēr jāiestata no jauna pēc temperatūras paaugstināšanās līdz izslēgšanas robežai. Parastā ekspluatācijā temperatūra nekad nepaceļas līdz tik augstam līmenim. Tādas ārkārtējas situācijas var gadīties, kad kalte atrodas brīvgaitas pārbaudes darbībā, kur temperatūra viegli var pacelties līdz iepriekš iestatītajam izslēgšanas lielumam.

Pašreizējie nominālie lielumi dažādiem pūtējiem pie maksimālās slodzes:

- | | |
|---|--------|
| - 1-pakāpes aksiālais pūtējs ar 8,66 kW motoru: | 16,5 A |
| - 1-pakāpes aksiālais pūtējs ar 17,2 kW motoru: | 31,5 A |



GARANTIJA

Garantijas periods pūtējiem ir viena (1) ekspluatācijas sezona. Garantija aptver defektus materiālā un izpildījumā. Elektromotoriem pielieto atsevišķus garantijas termiņus, ko nosaka attiecīgie ražotāji.

Priekšnoteikums garantijas derīgumam ir, lai tiktu ievērotas instrukcijas, ko noteicis ražotājs un derīgi priekšraksti pūtēju uzstādīšanas, ekspluatācijas un apkalpošanas laikā.

Izstrādājuma garantijas derīguma nosacījums ir tāds, ka vadības sistēmu un izmantotos komponentus apstiprina Antti-Teollisuus.

Visi jautājumi, kas attiecas uz garantiju, ir jāaskāņo ar ražotāju pirms jebkādas darbības uzsākšanas.



EK Atbilstības deklarācija

ANTTI-TEOLLISUUS OY
Koskentie 89
FI-25340 KANUNKI
Tālr.: +358 2 7744700

Paziņo, ka

AKSIĀLIE PŪTĒJI

atbilst šādu direktīvu norādījumiem:

-
- **Mašīnu direktīva 2006/42/ES**

Kuusjoki 02.01.2020

Kalle Isotalo
Direktors rīkotājs

