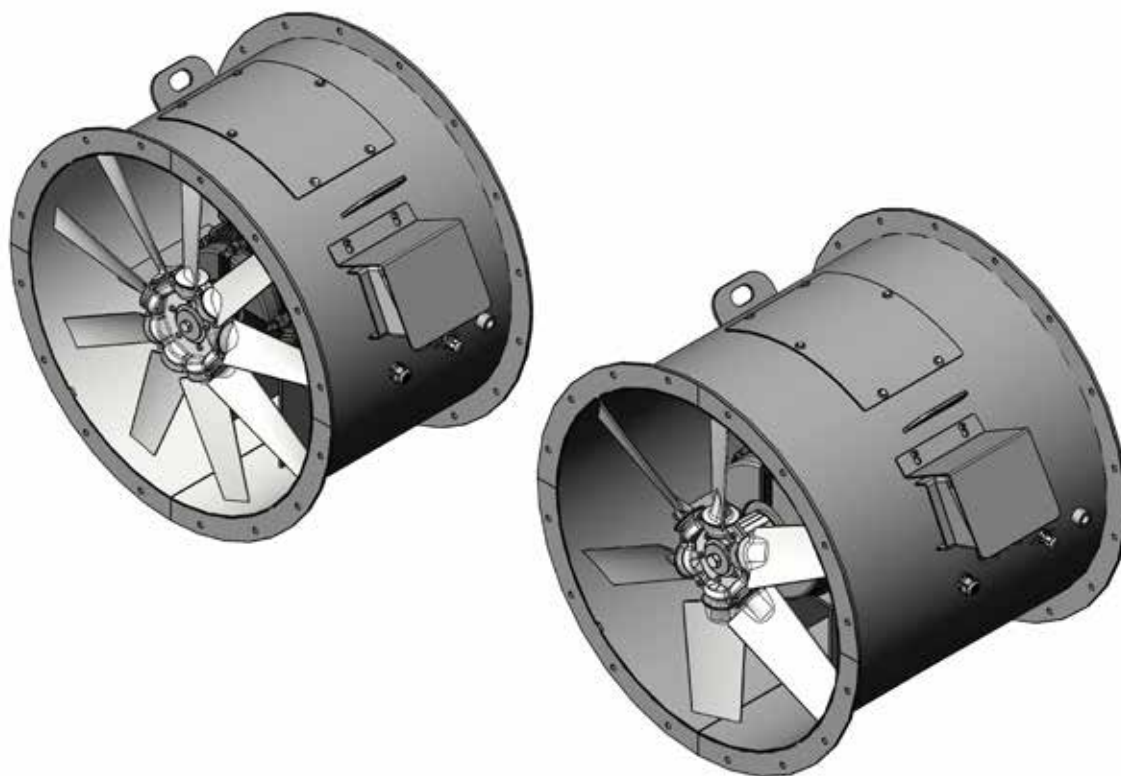


Įdiegimo ir naudojimo nurodymai

AŠINIAI PŪSTUVAI 8,66 kW IR 17,2 kW

408099 (lt) 10-2025



You'll see the difference

TURINYS

17,2 kW ir 8,66 kW AŠINIŲ PŪSTUVŲ PRISTATYMAS	3
114552 AŠINIS PŪSTUVAS, 1 FAZIŲ *** 17,2 kW ø710mm 108kg	4
114554 AŠINIS PŪSTUVAS, 1 FAZIŲ***8,66kW ø710mm 75kg	4
VENTILIATORIŲ MONTAVIMAS Į VAMZDĮ, Ø800.....	5
ÄÄNENVAIMENTIMEN JA PERHOSPELLIN ASENTAMINEN	6
VENTILIATORIŲ HORIZONTALUS MONTAVIMAS	9
PŪTIKLIŲ VERTIKALUS MONTAVIMAS	10
DUSTEX DULKIŲ KONTROLĖ	11
APTARNAVIMAS	13
ELEKTRINIŲ DALIŲ ĮDIEGIMAS; UGNIES TERMOSTATAS	13
GARANTIJA.....	14
ES atitikties deklaracija.....	15

17,2 kW ir 8,66 kW AŠINIŲ PŪSTUVŲ PRISTATYMAS

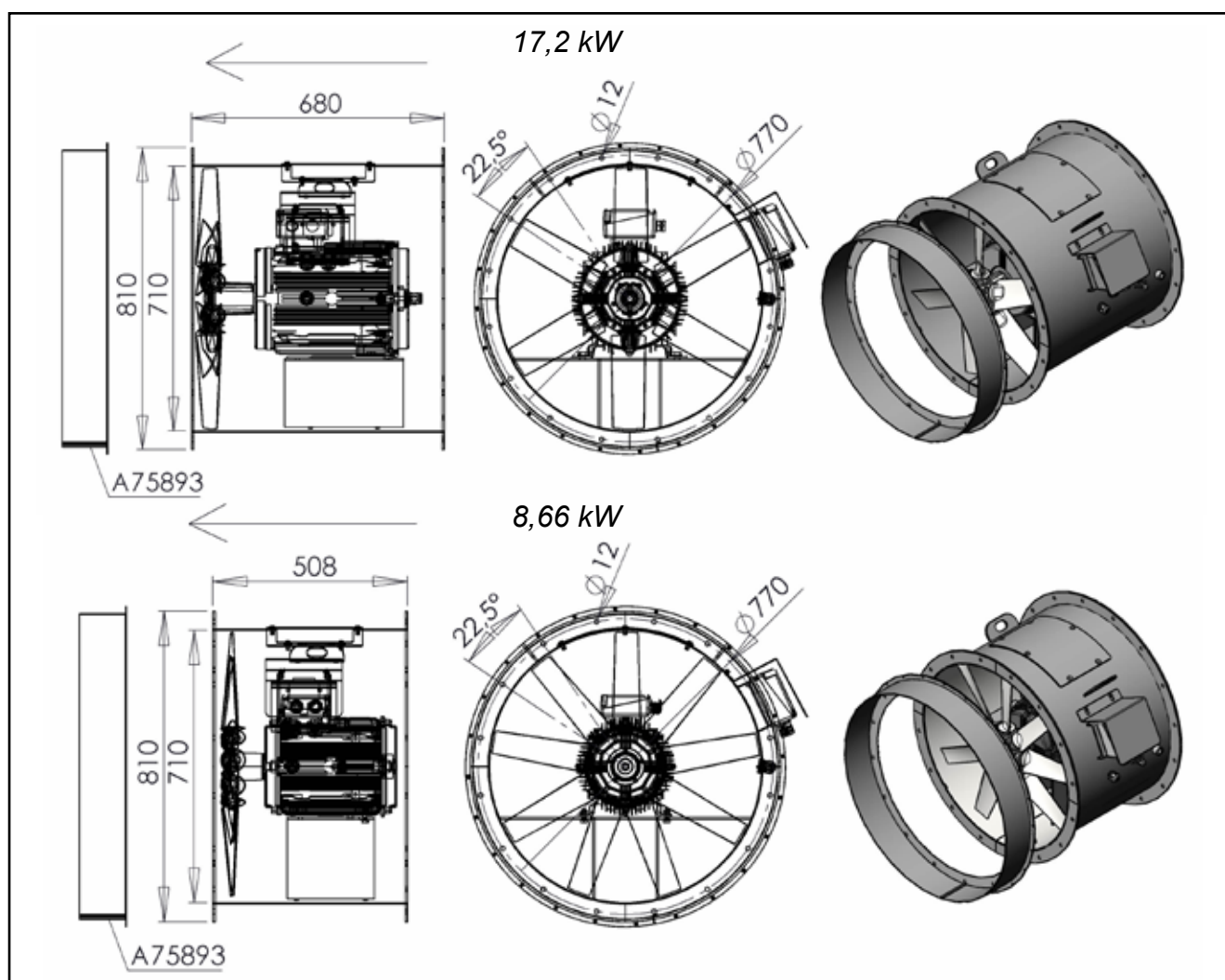
Pūstuvai tiekiami dviejų skirtingų dydžių. Juose montuojamas 17,2 kW arba 8,66 kW variklis. Pūstuvai turi būti įrengtas džiovinimo įrenginio išorėje, oro kanalo viduje.

(Varikliai yra vienu dydžiu mažesni nei nurodyta firminėje lentelėje, tačiau nurodyta galia yra teisinga. Darbas esant didesnei apkrovai galimas, jei užtikrinamas pakankamas aušinimas).

- Kartu su pūstuvu patiekiamas ugnies termostatas. Pūstuvo rėme numatyti priešgaisrinio termostato ir pučiamo oro temperatūros jutiklio montavimo taškai.

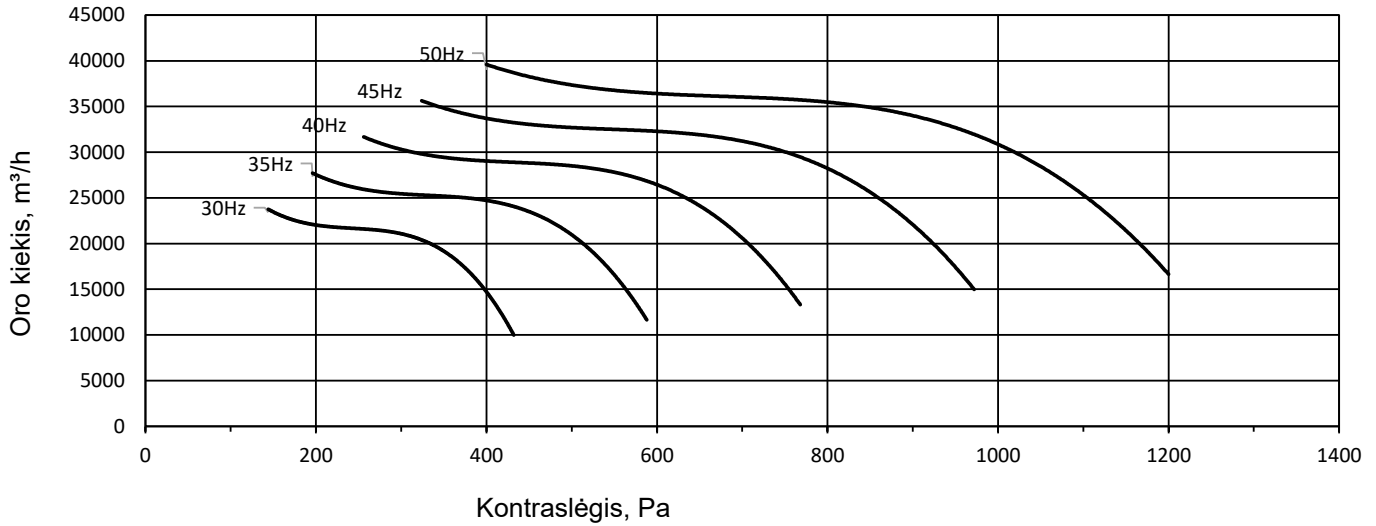
114552 AŠINIS PŪSTUVAS, 1 FAZIŲ *** 17,2 kW \varnothing 710mm 108kg

114554 AŠINIS PŪSTUVAS, 1 FAZIŲ *** 8,66 kW \varnothing 710mm 75 kg

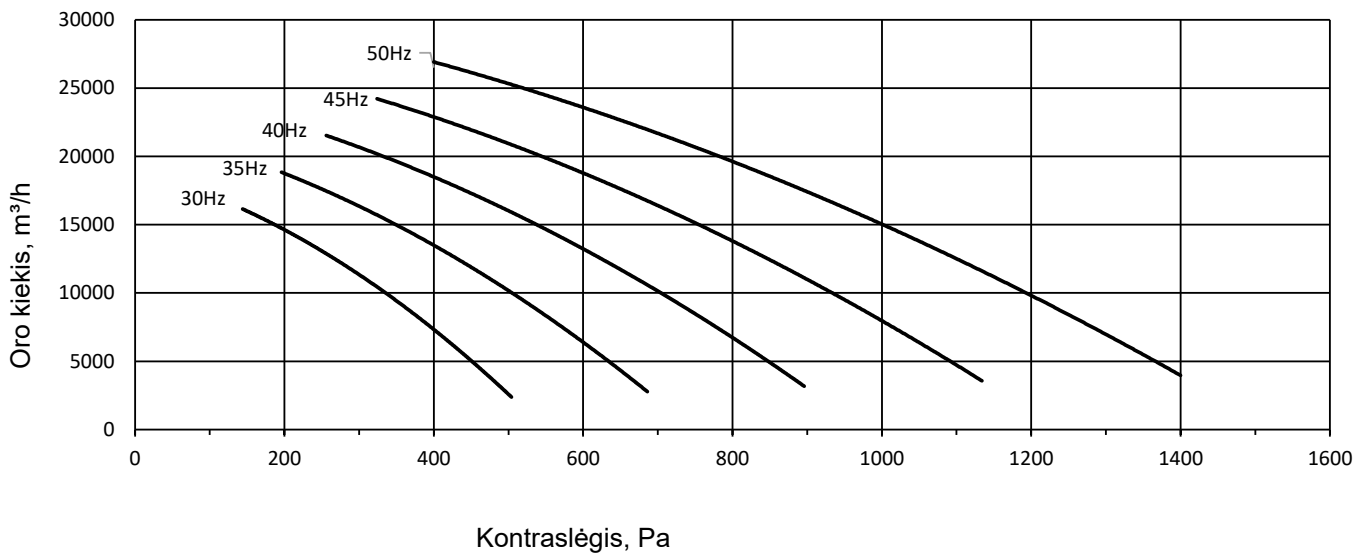




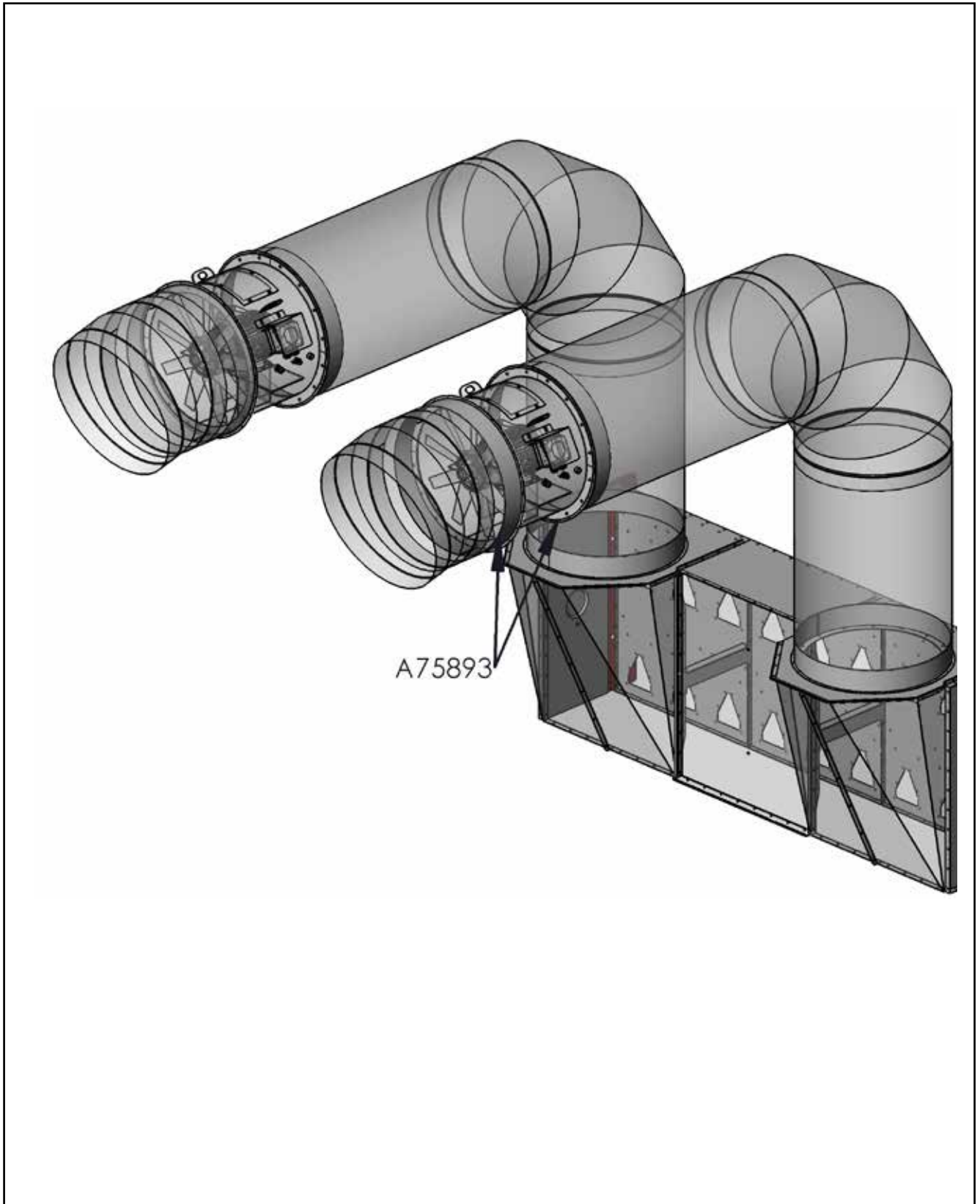
114552 AŠINIS PŪSTUVAS, 1 FAZIŲ *** 17,2 kW ø710mm 108kg



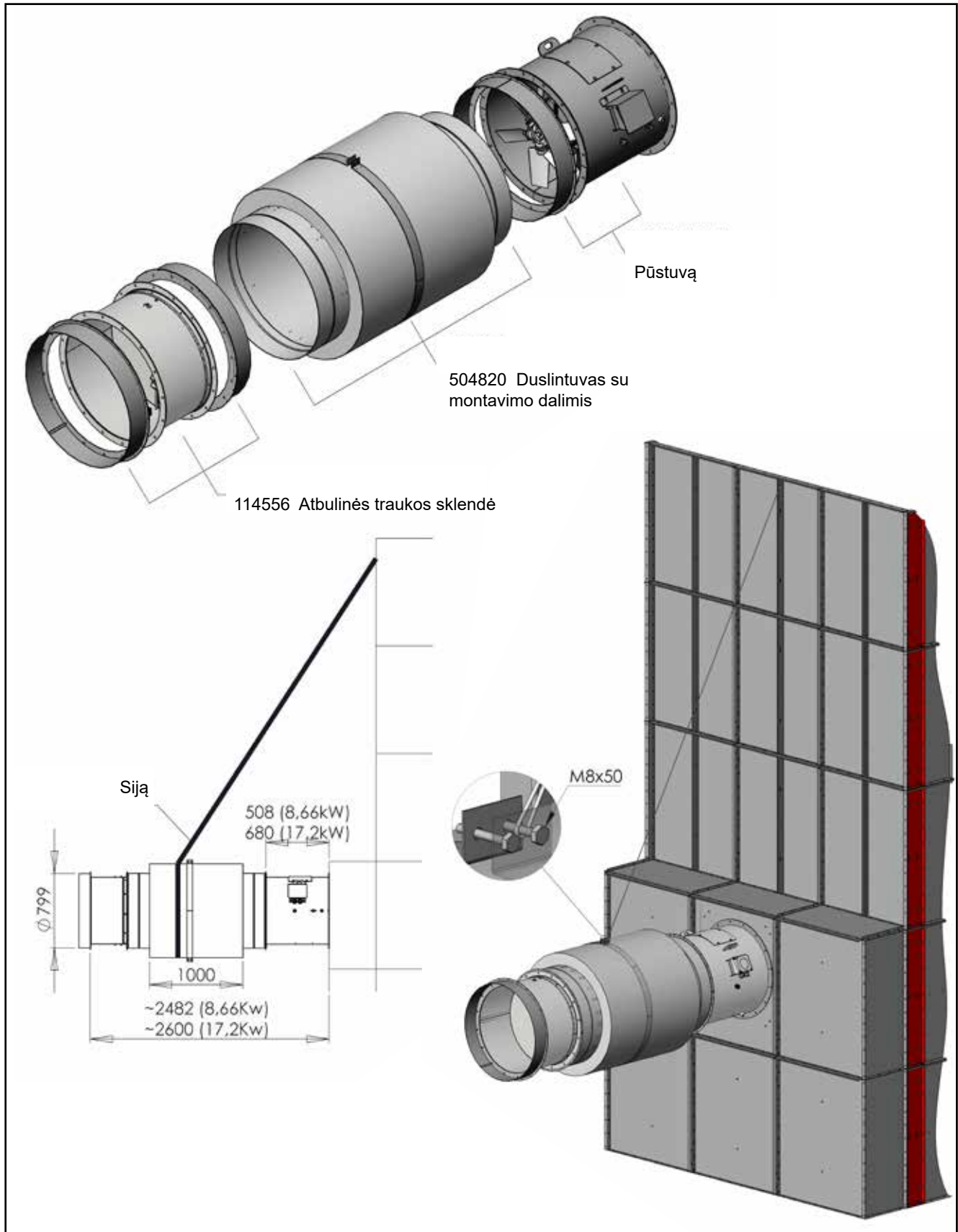
114554 AŠINIS PŪSTUVAS, 1 FAZIŲ***8,66kW ø710mm 75kg

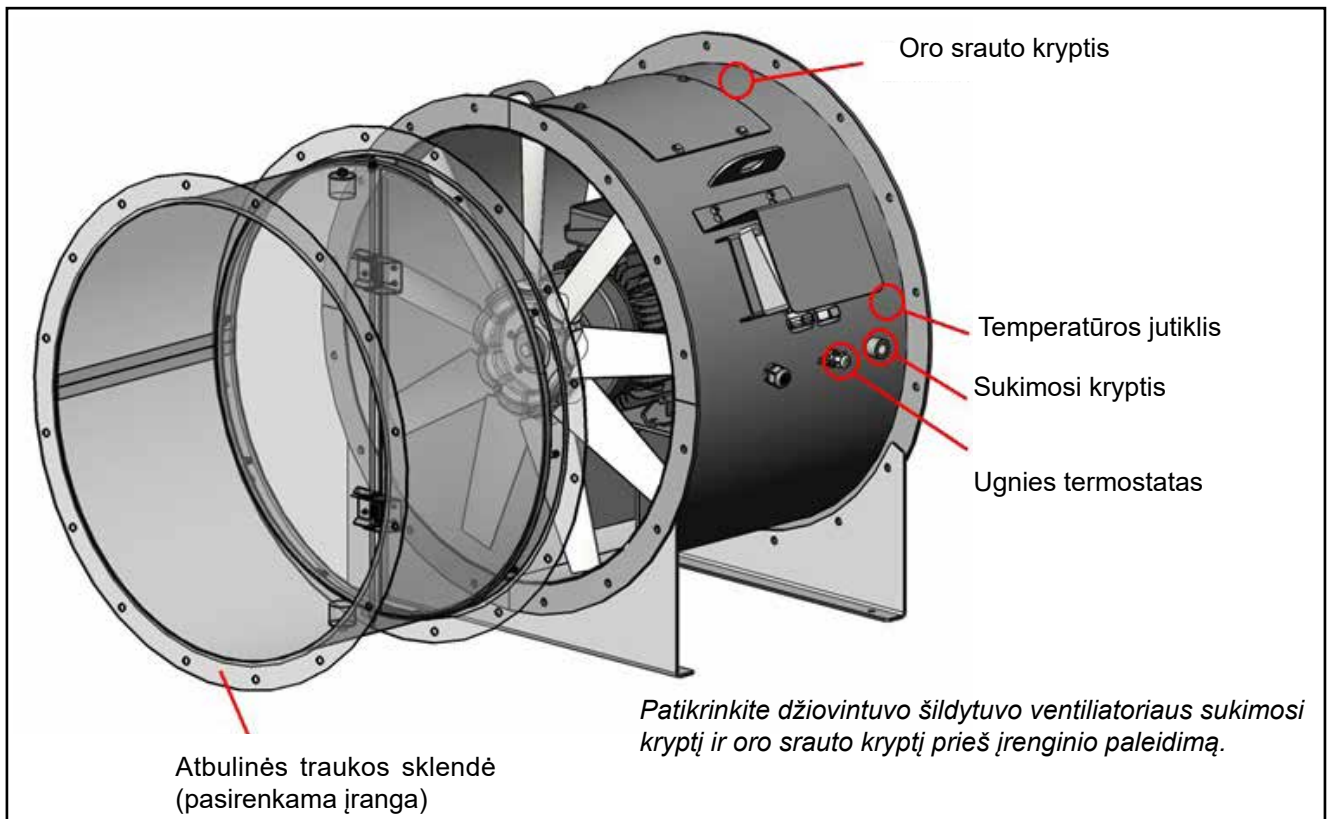


VENTILIATORIŲ MONTAVIMAS Į VAMZDĮ, Ø800

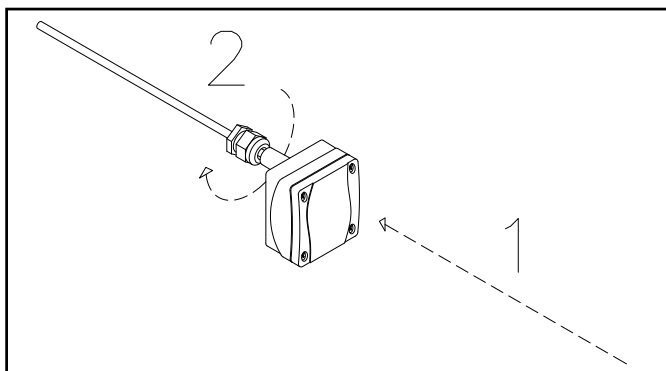


ÄÄNENVAIMENTIMEN JA PERHOSPELLIN ASENTAMINEN

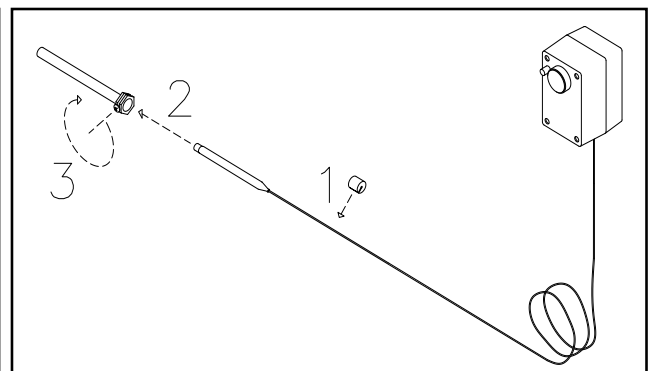




Labai svarbu teisingai įdiegti pūstuvą ir teisinga siurbliaračio sukimosi kryptis. Sukimosi kryptį ir oro srauto kryptį rodančios rodyklės yra įspaustas firminėje plokštelėje, taip pat sukimosi kryptį rodanči rodyklė yra įspausta ant siurbliaračio menčių.



Temperatūros daviklio montavimas



Priešgaisrinio termostato montavimas

Priešgaisrinis termostatas ir pučiamo oro temperatūros jutiklis turi būti įrengti nurodytose jų montavimo vietose, kaip parodyta pateikiamuose brėžiniuose



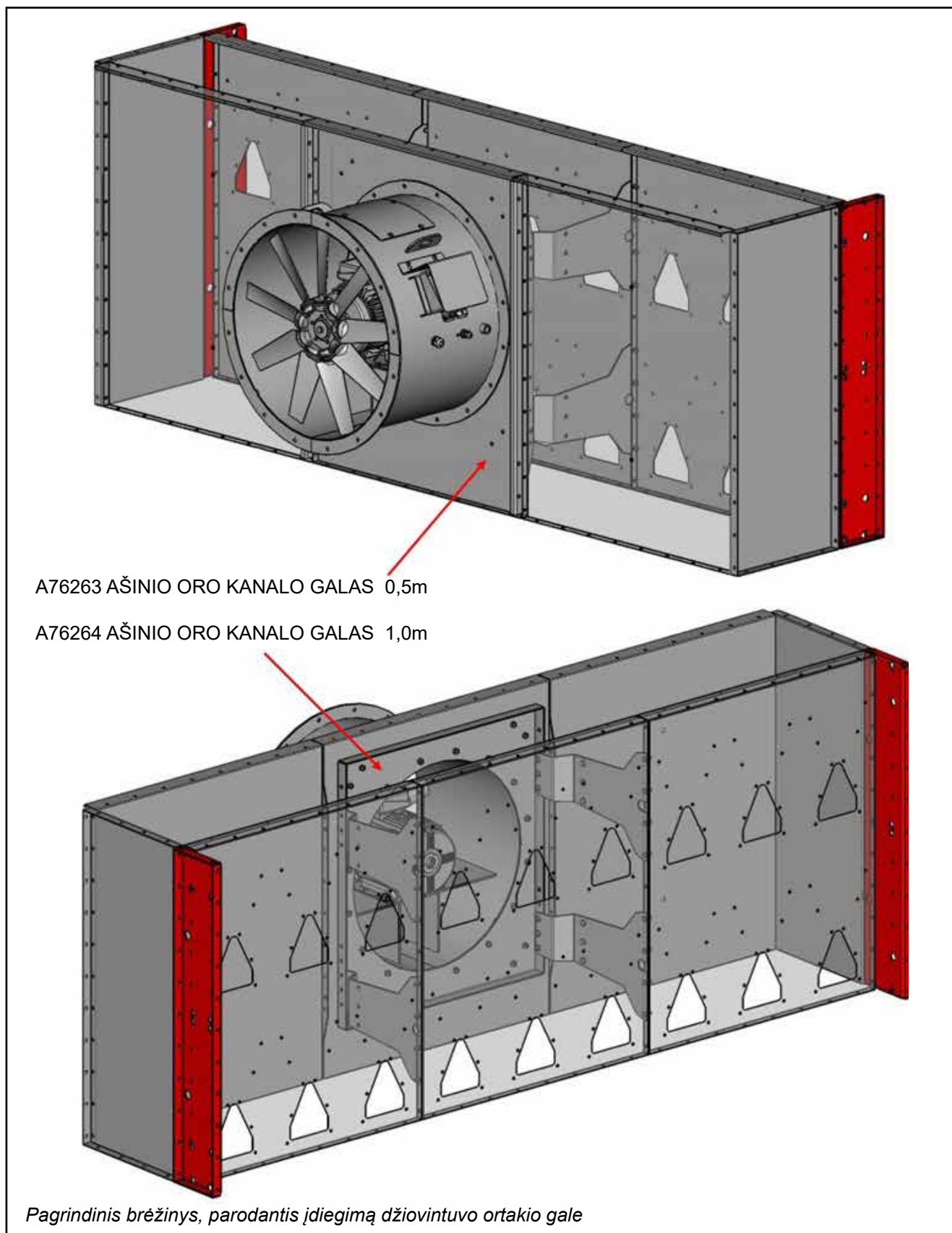
Jeigu pūstuvai buvo sumontuoti daugiau nei vienoje džiovinimo sekcijoje, temperatūros daviklis turi būti sumontuotas žemiausioje iš jų. Temperatūros daviklis turi būti sumontuotas horizontaliai viduryje esančiame pūstuve.

Kiekviename pūstuvo įrenginyje turi būti sumontuotas priešgaisrinis termostatas, o jei yra daugiau nei vienas pūstuvų, termostatų kontaktai turi būti sujungti nuosekliai.

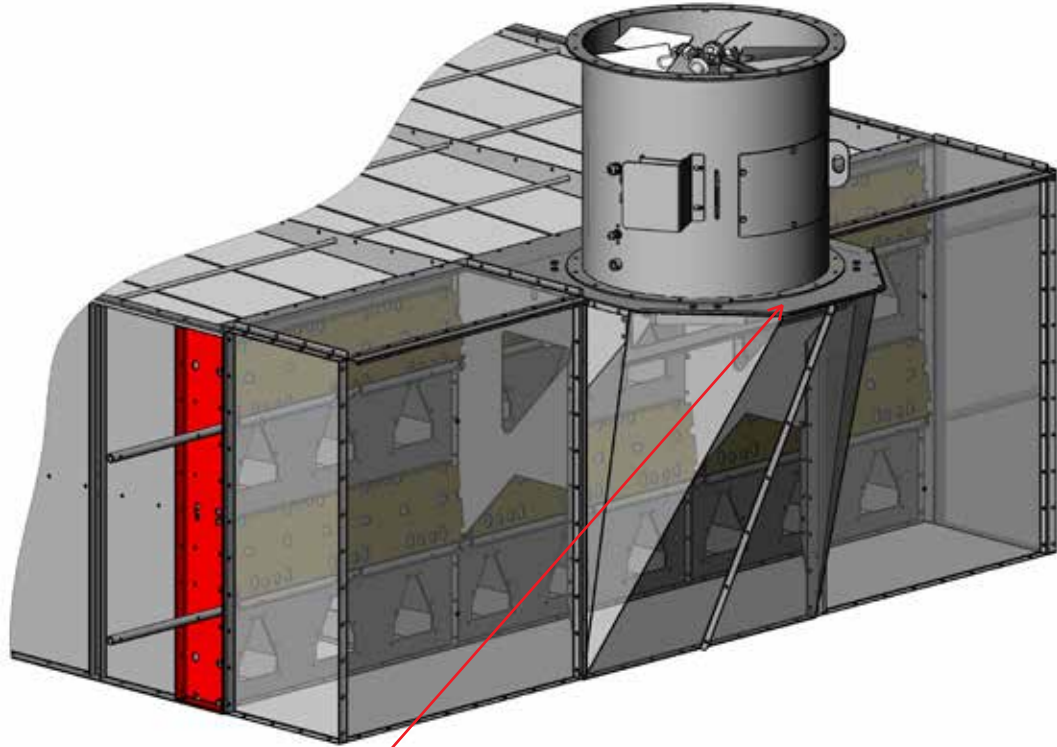
Garso, kurį skleidžia pūstuvai, slėgio lygis, esant 800 kPa priešpriešiniam slėgiui:

17,2 kW	
50 Hz	104 dB
45 Hz	103 dB
40 Hz	98 dB
8,66 kW	
50 Hz	103 dB
45 Hz	93 dB
40 Hz	90 dB

VENTILIATORIŲ HORIZONTALUS MONTAVIMAS

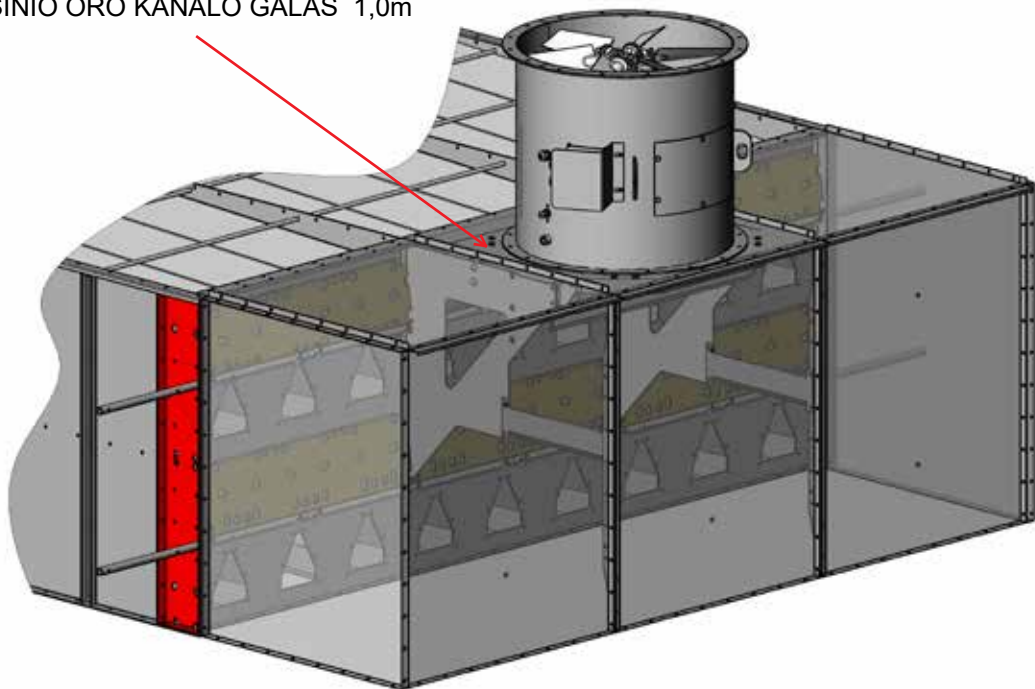


PŪTIKLIŲ VERTIKALUS MONTAVIMAS

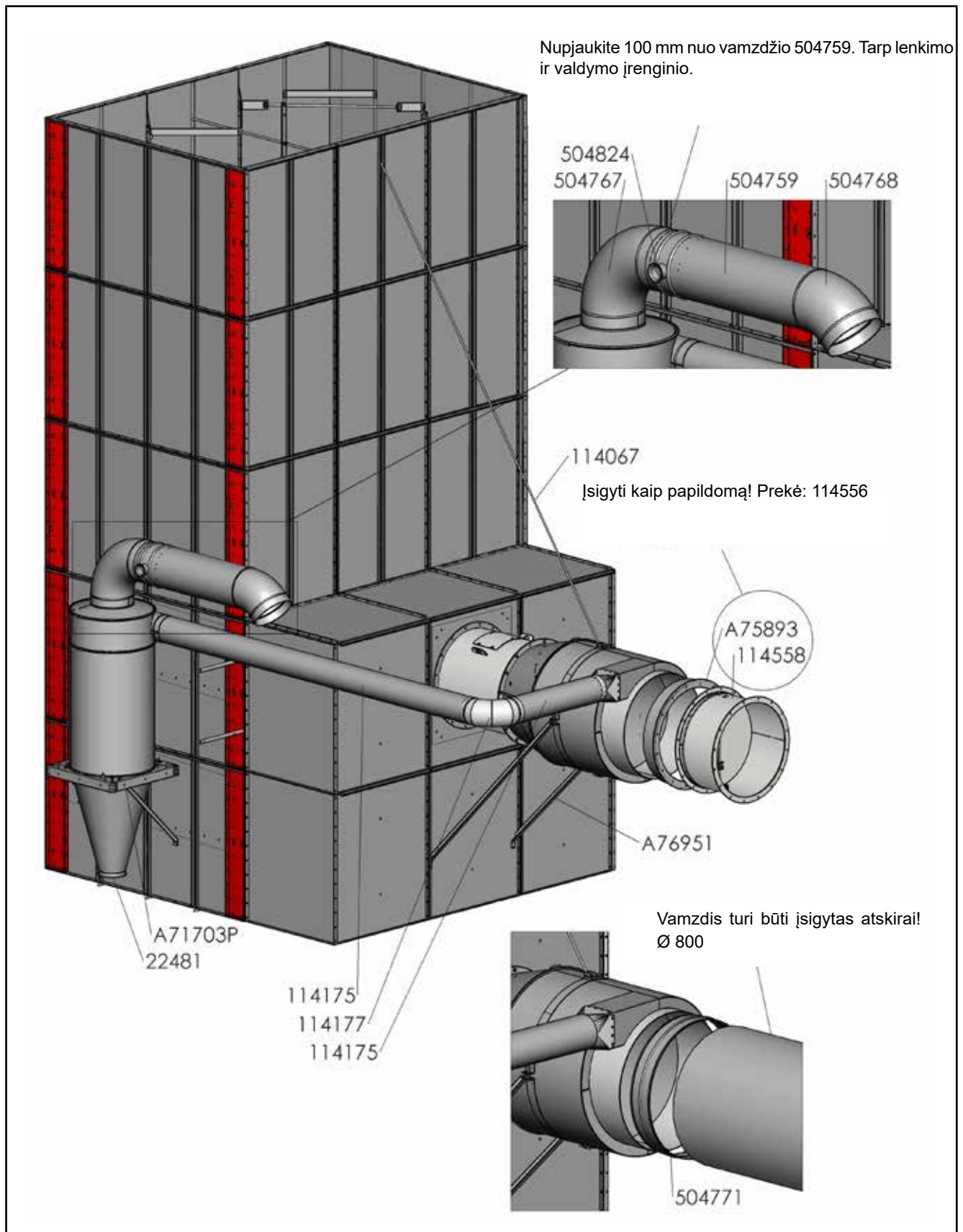


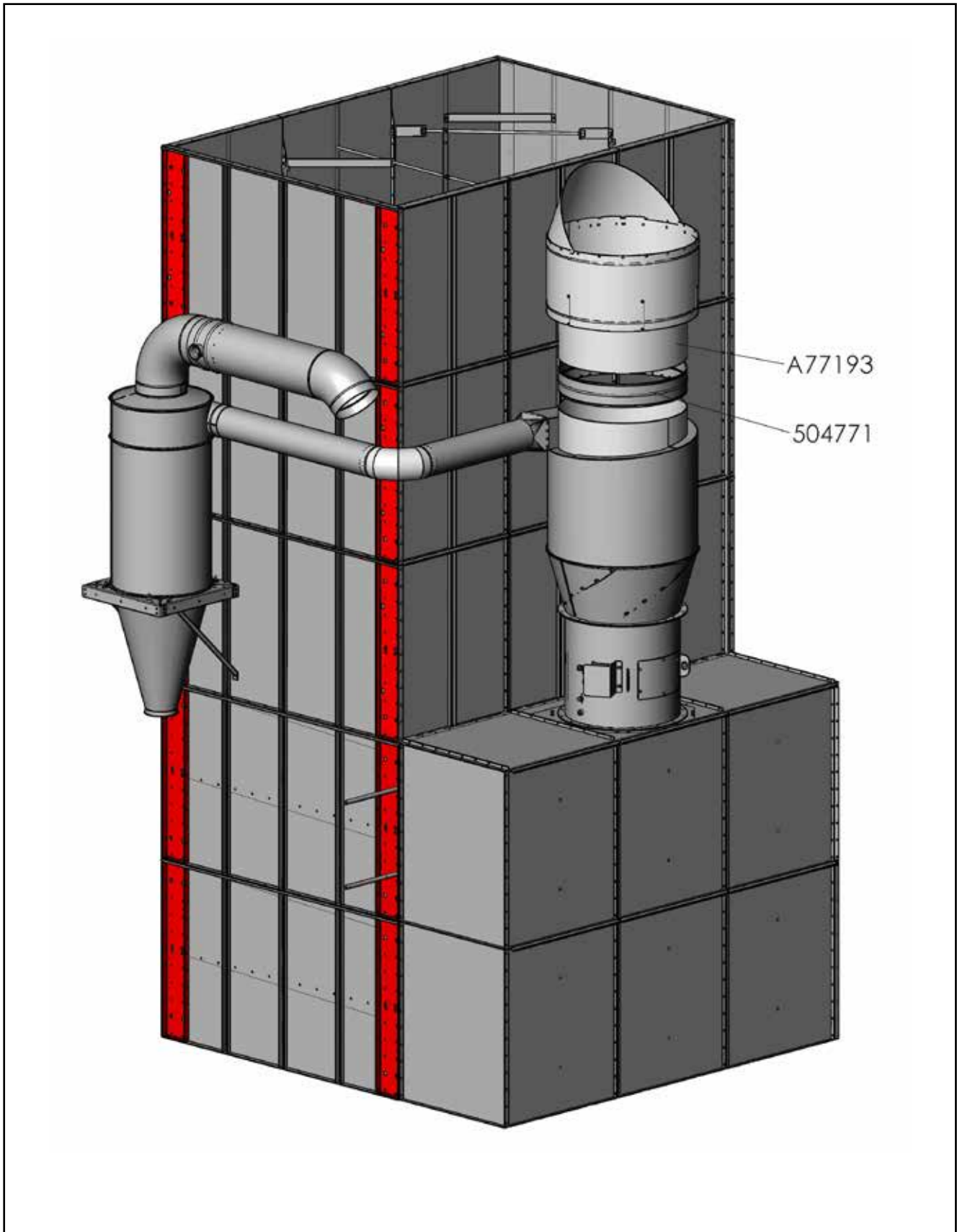
A77164 AŠINIO ORO KANALO GALAS 0,5m

A77165 AŠINIO ORO KANALO GALAS 1,0m



DUSTEX DULKIŲ KONTROLĖ







APTARNAVIMAS

Elektrinių variklių siurbliaračių mentes ir aušinimo briaunas būtina išvalyti. Jei aušinimo briaunos užsiteršia arba pūstuvai pradeda vibruoti dėl dulkių, susikaupusių ant menčių, reikia pakartotinai išvalyti net kiekvieno darbo sezono metu. Be to, mes rekomenduojame turėti akis esminės bet kuriai iš korozijai / nuovargis ir sandarumas varžtus ženklų pūstuvus.

ELEKTRINIŲ DALIŲ ĮDIEGIMAS; UGNIES TERMOSTATAS

- Užtikrinkite teisingą pūstuvo sukimosi kryptį.
- Šildytuvo elektrinių dalių prijungimą atlikite pagal elektros centro laidyno diagramas.
- Įdiekite ugnies termostatą.

Ugnies termostatas išjungia visas džiovintuvo operacija, kai pasiekama iš anksto nustatyta temperatūra, pavyzdžiui, dėl ugnies džiovintuvo viduje. Ugnies termostatas pristatomas kartu su pūstuvais. Ugnies termostatas yra įdiegiamas kiekviename iš pūstuvo išeinančiame išvado vamzdyje. Įprastai termostatas nustatomas ties 60 °C. Termostatas patiekiamas su 2 metrų ilgio kapiliariniu laidu, kuris leidžia įdiegti termostato dėžutę ten, kur lengvai galima pasiekti. Mechanškai valdomas perkrovimo mygtukas termostato dėžutės šone visada turi būti perkraunamas, kai temperatūra pasiekia išsijungimo ribą. Įprastinio darbo metu temperatūra niekada nepasiekia tokio lygio. Tokia išskirtinė padėtis gali susidaryti, kai džiovintuvas yra išbandomas ir veikia tuščiai - tuomet temperatūra gali lengvai pasiekti iš anksto nustatytą išsijungimo reikšmę.

Srovės įtampa skirtingiems pūstuvams esant maksimaliai apkrovai:

- | | |
|--|--------|
| - 1 fazės ašinis pūstuvai su 8,66 kW varikliu: | 16,5 A |
| - 1 fazės ašinis pūstuvai su 17,2 kW varikliu: | 31,5 A |



GARANTIJA

Pūstuvų garantinis laikotarpis yra vienas (1) darbo sezonas. Garantija taikoma trūkumams, atsiradusiems dėl medžiagų ir pagaminimo kokybės. Elektros varikliams taikomi atskiri garantiniai laikotarpiai, kuriuos nustato atitinkami gamintojai.

Išankstinė garantijos galiojimo sąlyga yra privalomas gamintojo pateiktų nurodymų ir galiojančių teisės aktų laikymasis pūstuvų įdiegimo, naudojimo ir aptarnavimo metu.

Būtina produkto garantijos galiojimo sąlyga yra tai, kad valdymo sistemą ir naudojamus komponentus patvirtina „Antti-Teollisuus“.

Dėl visų klausimų, susijusių su garantija, privaloma susitarti su gamintoju prieš imantis veiksmų.



ES atitikties deklaracija

ANTTI-TEOLLISUUS OY
Koskentie 89
FIN-25340 KANUNKI
Tel.: +358 2 7744700

deklaruoja, kad

AŠINIAI PŪSTUVAI

atitinka šių direktyvų nuostatas:

-
- **Mašinų direktyva 2006/42/ES**

Kuusjoki 02.01.2020

Kale Isotalo
Generalinis direktorius