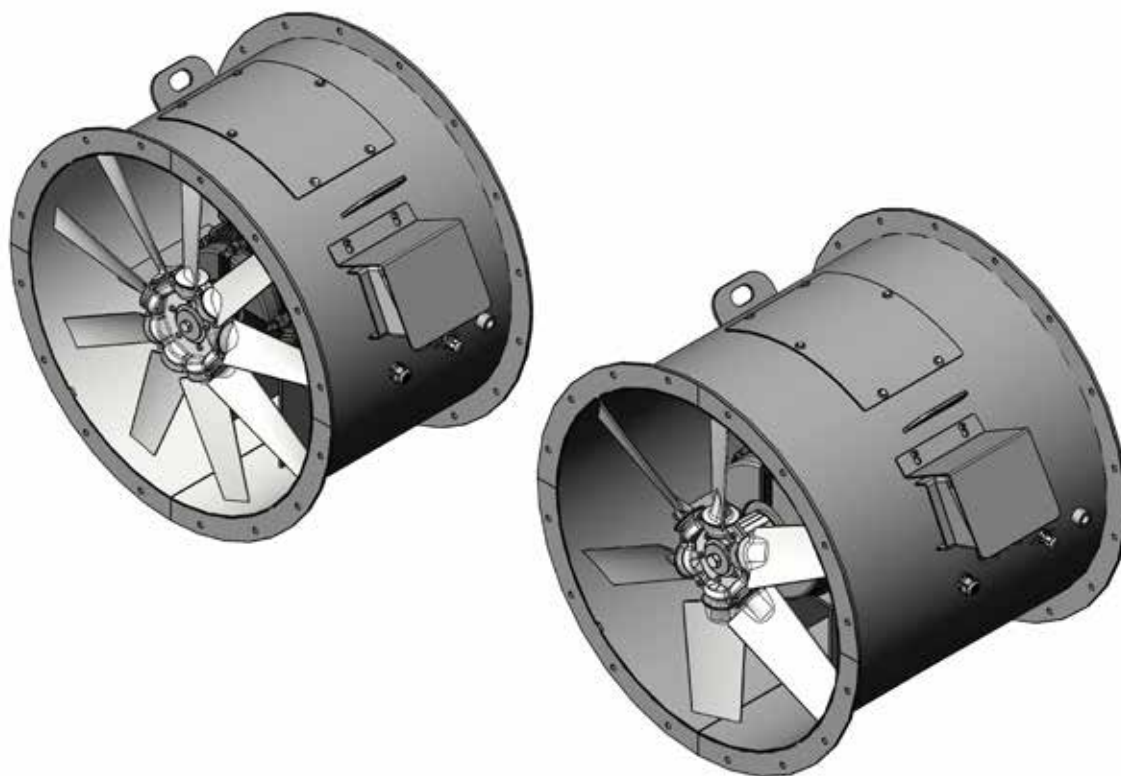


Asennus- ja käyttöohje

AKSIAALIPUHALTIMET 8,66 kW ja 17,2 kW

408099 (fi) 10-2025



Huomaat kyllä eron

SISÄLLYS

AKSIAALIPUHALTIMIEN 17,2 kW JA 8,66 kW ESITTELY.....	3
114552 AKSIAALIPUHALLIN 1-JAKSOINEN***17,2kW ø710mm 108kg	4
114554 AKSIAALIPUHALLIN 1-JAKSOINEN***8,66kW ø710mm 75kg	4
PUHALTIMIEN ASENTAMINEN PUTKEEN, D800	5
ÄÄNENVAIMENTIMEN JA PERHOSPELLIN ASENTAMINEN	6
PUHALTIMIEN ASENTAMINEN VAAKAAN	9
PUHALTIMIEN ASENTAMINEN PYSTYYN	10
DUSTEX PÖLYNHALLINTA	11
HUOLTO	13
SÄHKÖASENNUS; PALOTERMOSTAATTI	13
TAKUU.....	14
EY-Vaatimustenmukaisuusvakuutus.....	15

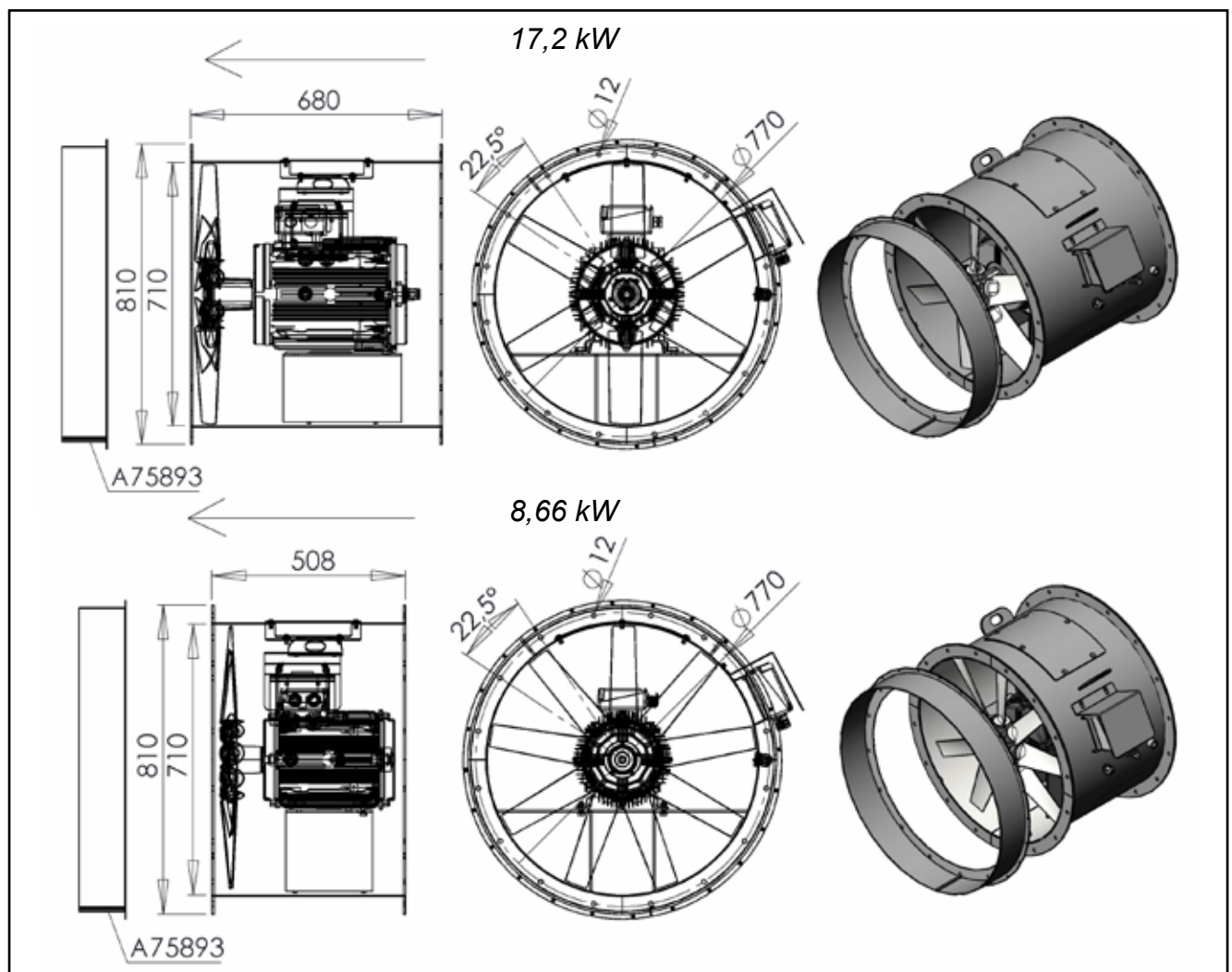
AKSIAALIPUHALTIMIEN 17,2 kW JA 8,66 kW ESITTELY

Puhaltimia on kahta kokoa. On 17,2 kW ja 8,66 kW moottoreilla varustetut mallit. Puhallin asennetaan ulkopuolelle kuivurin ilmakehään.

(Moottorien todellinen koko on pykälää pienempi mitä ilmoitetaan tyyppikilvessä, mutta kuitenkin niistä otetaan ilmoitettu teho. Kovemalla kuormituksella on mahdollista ajaa, kun on riittävä jäähdytys.)

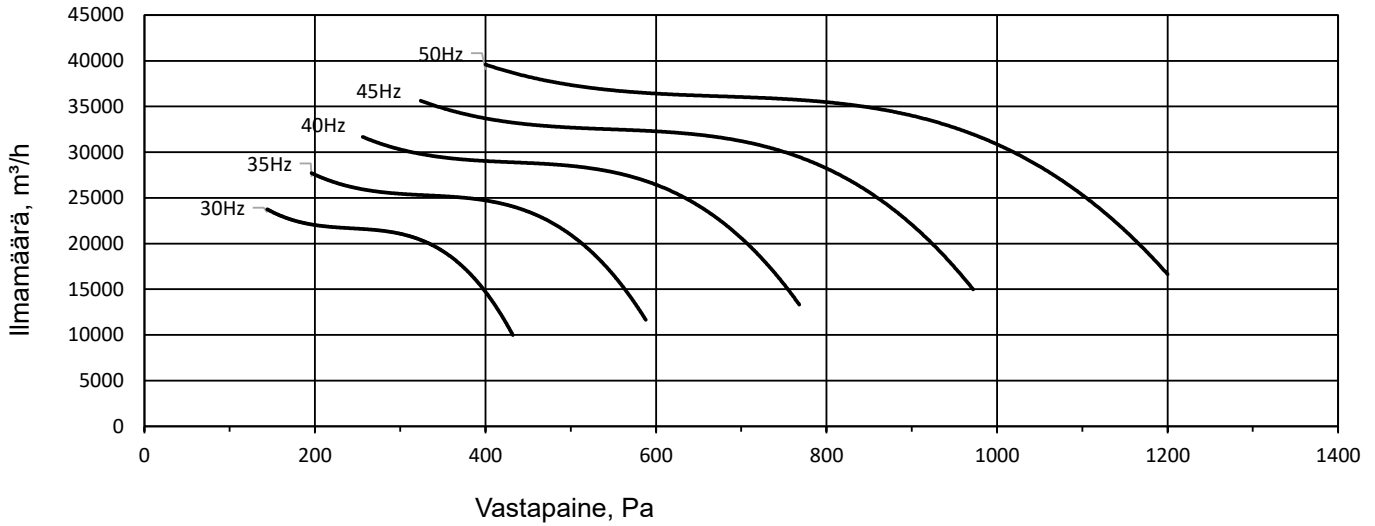
- Puhaltimen mukana toimitetaan palotermostaatti. Puhaltimen rungossa on paikka palotermostaatille ja poisto- lämpötila-anturille.

114552 AKSIAALIPUHALLIN 1-JAKSOINEN*** 17,2 kW \varnothing 710mm 108kg
 114554 AKSIAALIPUHALLIN 1-JAKSOINEN *** 8,66 kW \varnothing 710mm 75 kg

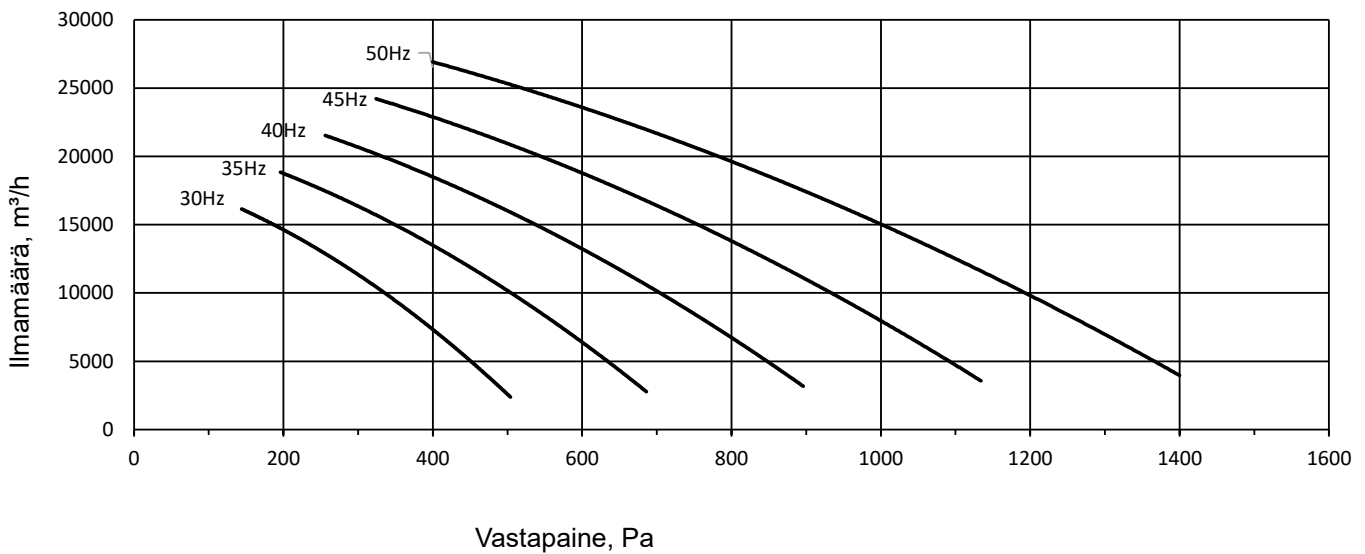




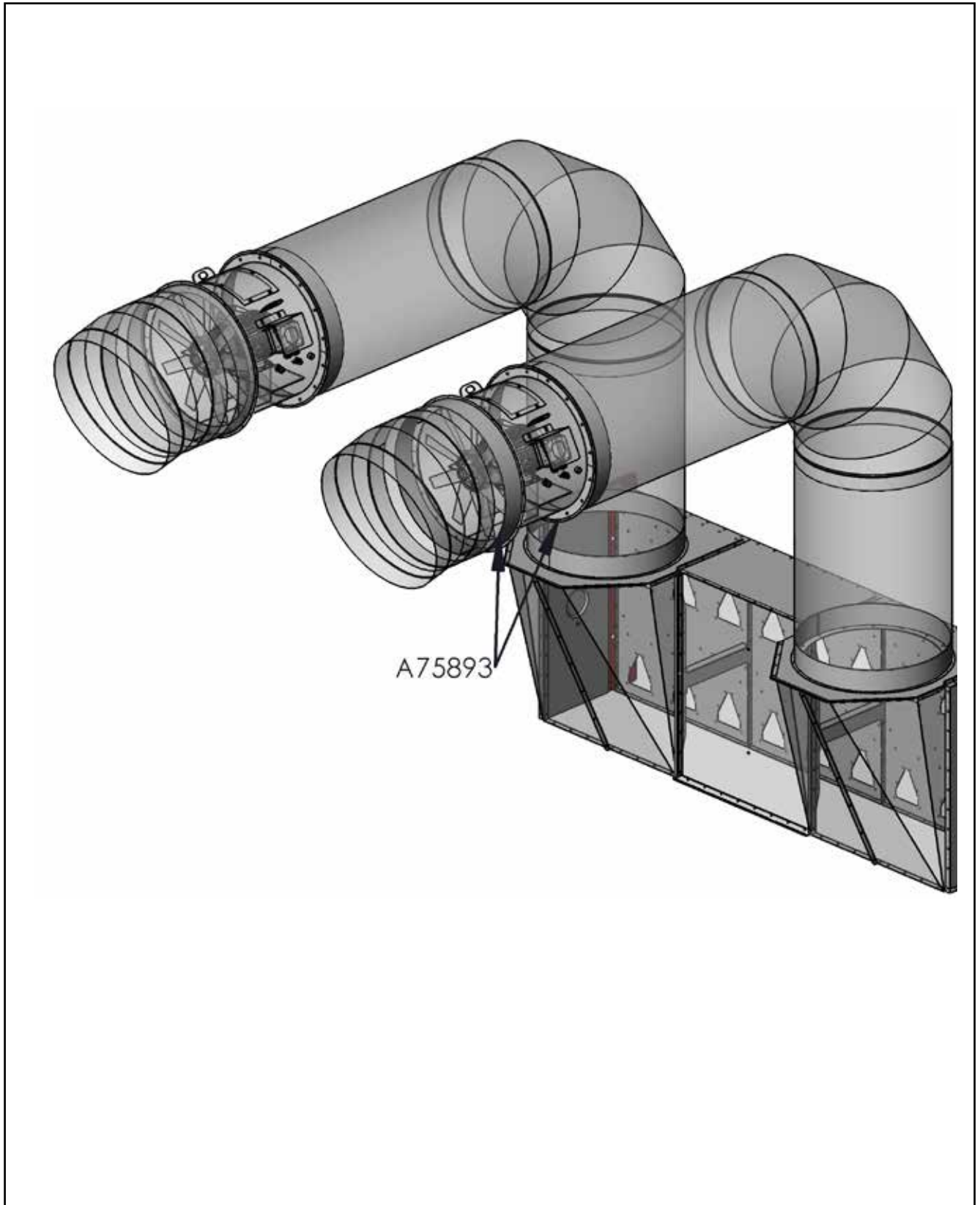
114552 AKSIAALIPUHALLIN 1-JAKSOINEN***17,2kW ø710mm 108kg



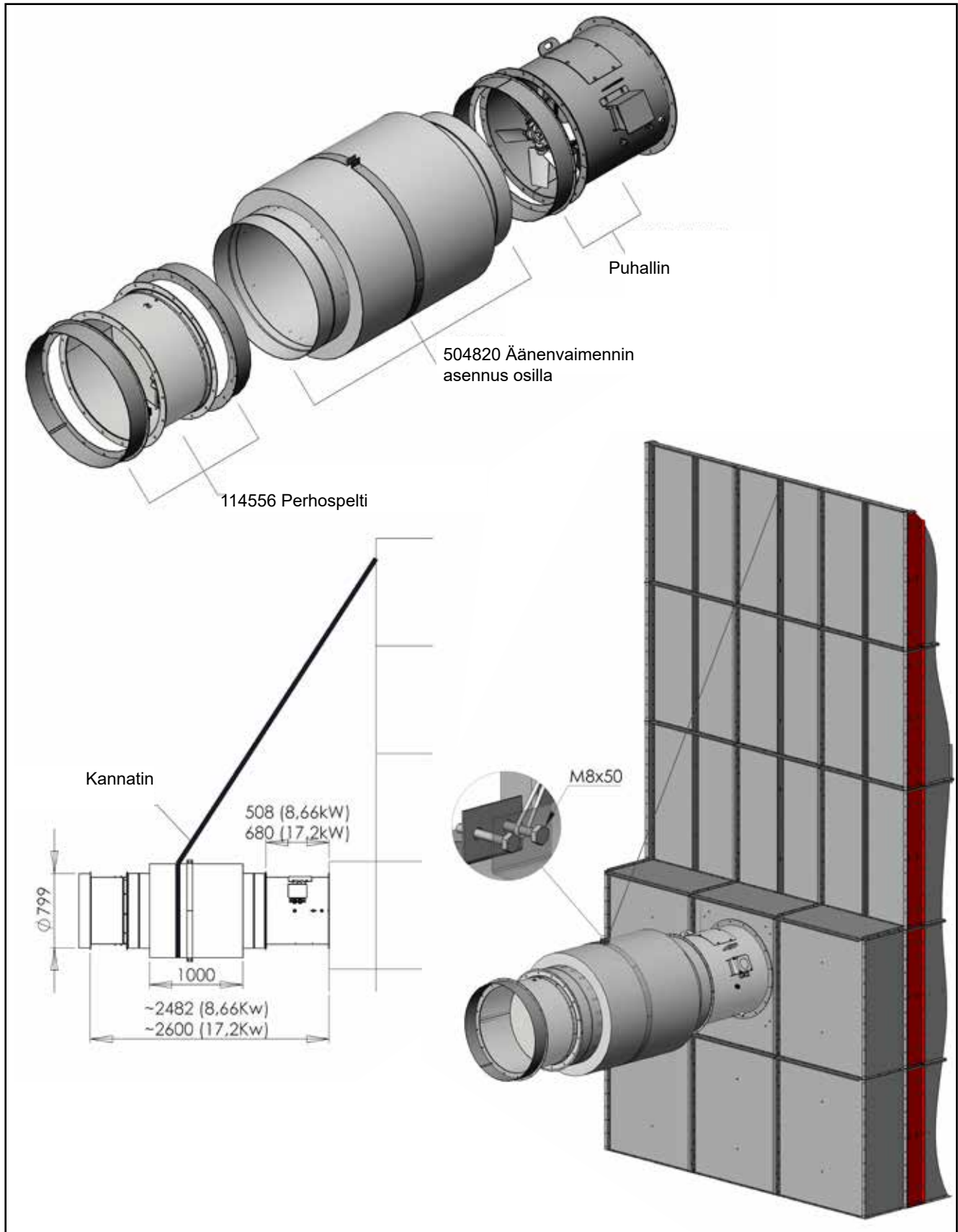
114554 AKSIAALIPUHALLIN 1-JAKSOINEN***8,66kW ø710mm 75kg

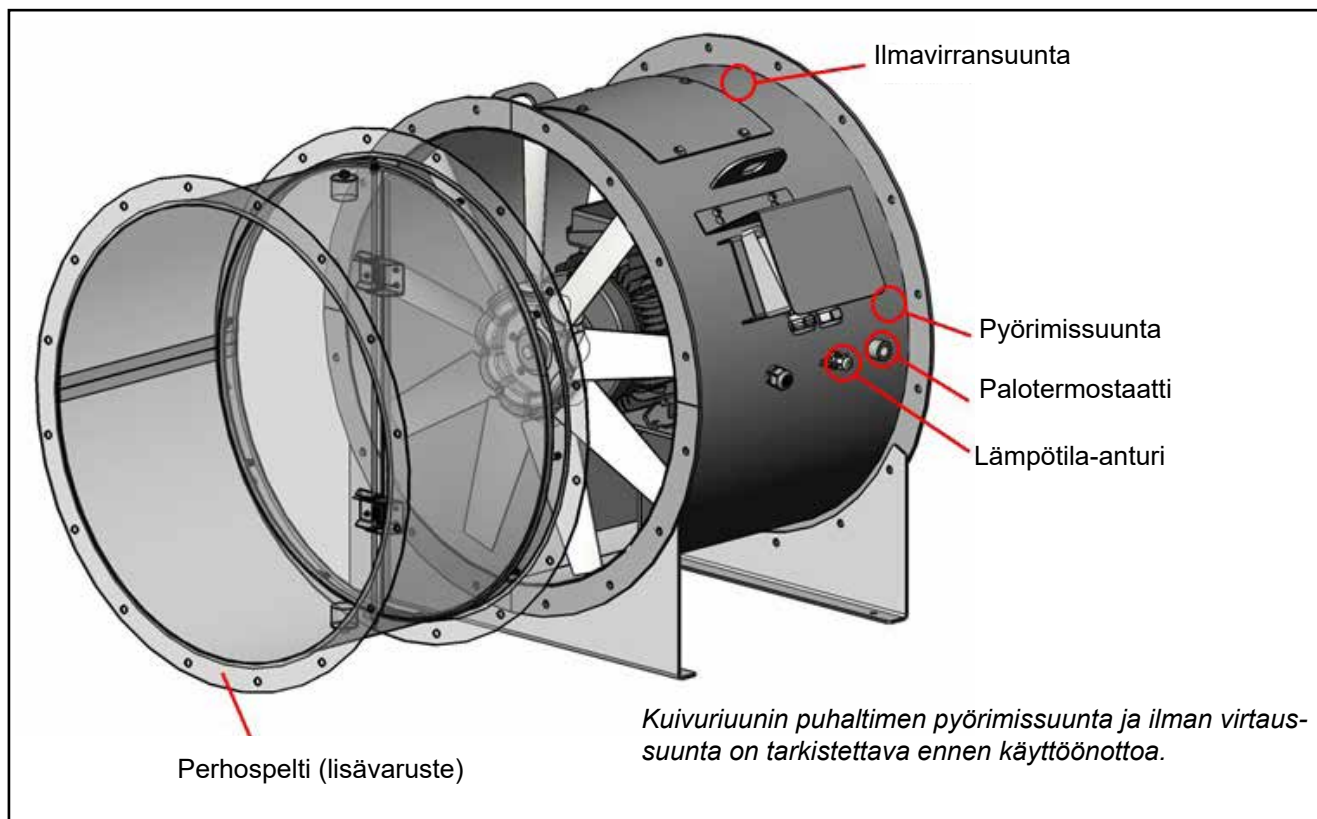


PUHALTIMIEN ASENTAMINEN PUTKEEN, D800

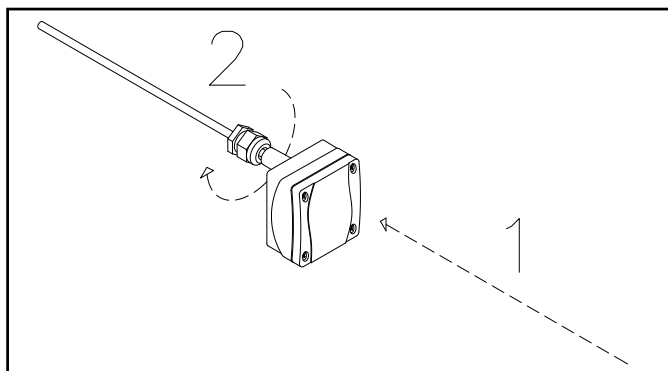


ÄÄNENVAIMENTIMEN JA PERHOSPELLIN ASENTAMINEN

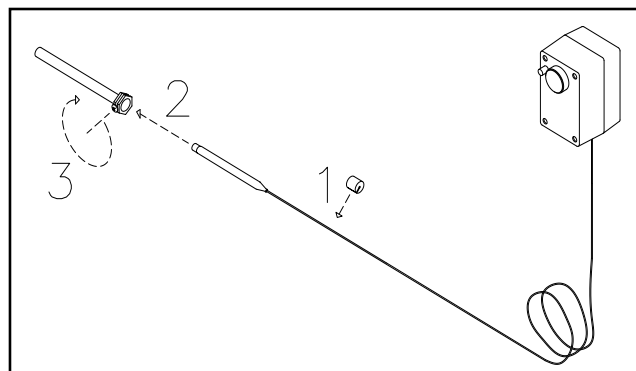




Puhallin asennus ja potkurin pyörimissuunta tulee olla ehdottoman oikea. Ilmavirran ja pyörimissuunnan nuolet kojekilvessä sekä potkurin lapoihin on stanssattu pyörimissuuntanuoli.



Lämpötilalähettimen asennus



Palotermostaatin asennus

Lämpötilalähetin ja palotermostaatti asennetaan niille varattuihin yhteisiin oheisten kuvien mukaisesti.



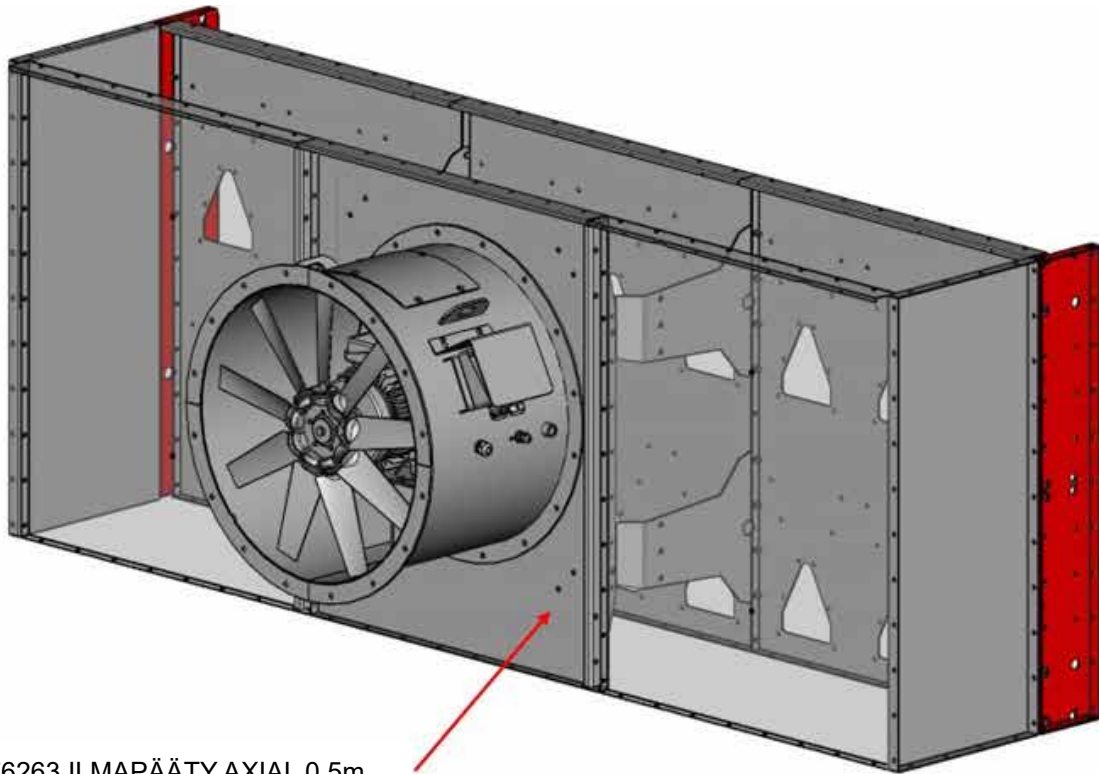
Jos puhaltimia on useammassa kuivauskennossa lämpötilalähetin asennetaan alimpaan puhaltimeen. Vaakasuunnassa lämpötilalähetin pyritään asentamaan keskimmäiseen puhaltimeen.

Palotermostaatti asennetaan jokaiseen puhaltimeen ja niiden koskettimet kytketään sarjaan useamman puhaltimen tapauksessa.

Puhaltimien äänenpaineet, 800Pa vastapaineella:

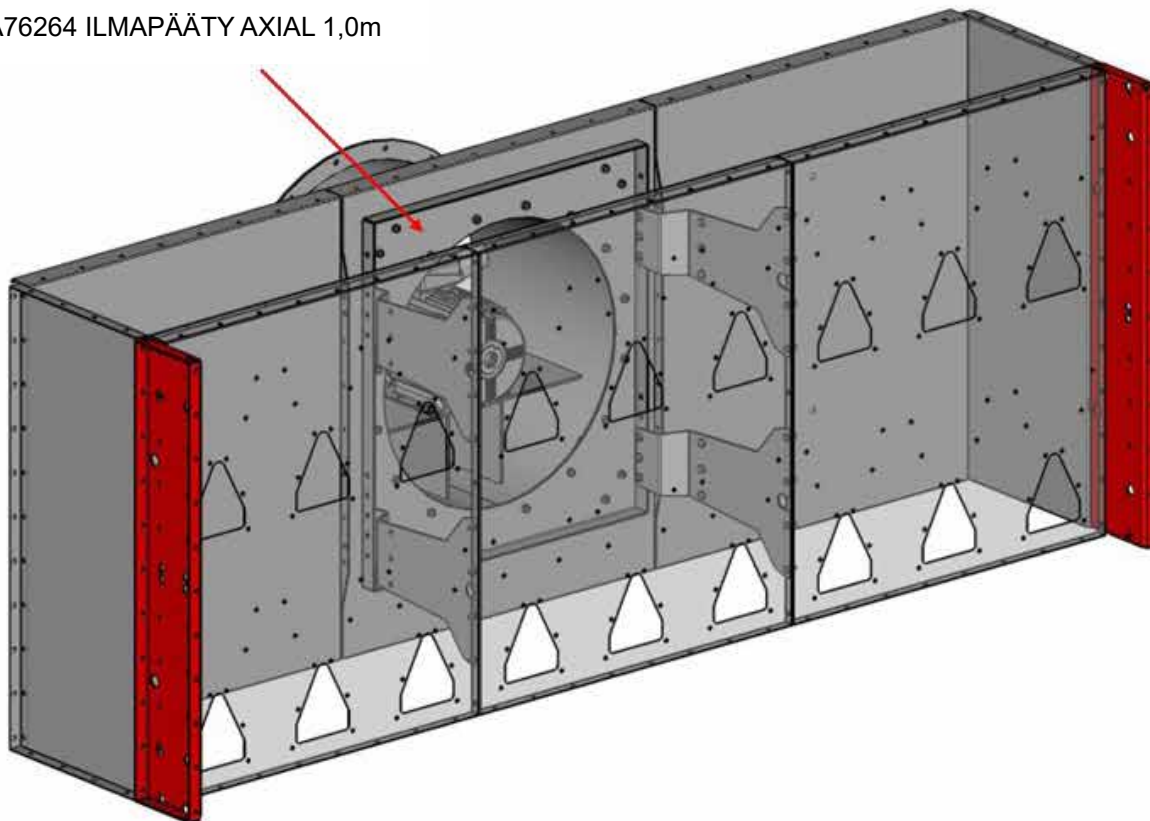
17,2 kW	
50 Hz	104 dB
45 Hz	103 dB
40 Hz	98 dB
8,66 kW	
50 Hz	103 dB
45 Hz	93 dB
40 Hz	90 dB

PUHALTIMIEN ASENTAMINEN VAAKAAN



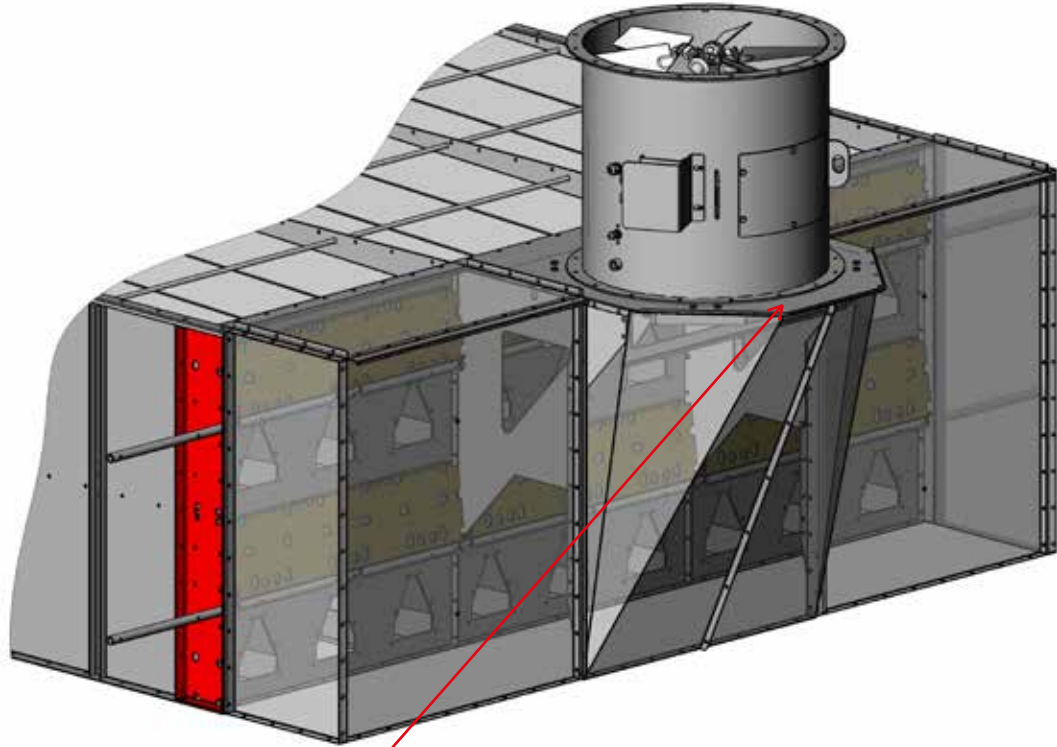
A76263 ILMAPÄÄTY AXIAL 0,5m

A76264 ILMAPÄÄTY AXIAL 1,0m



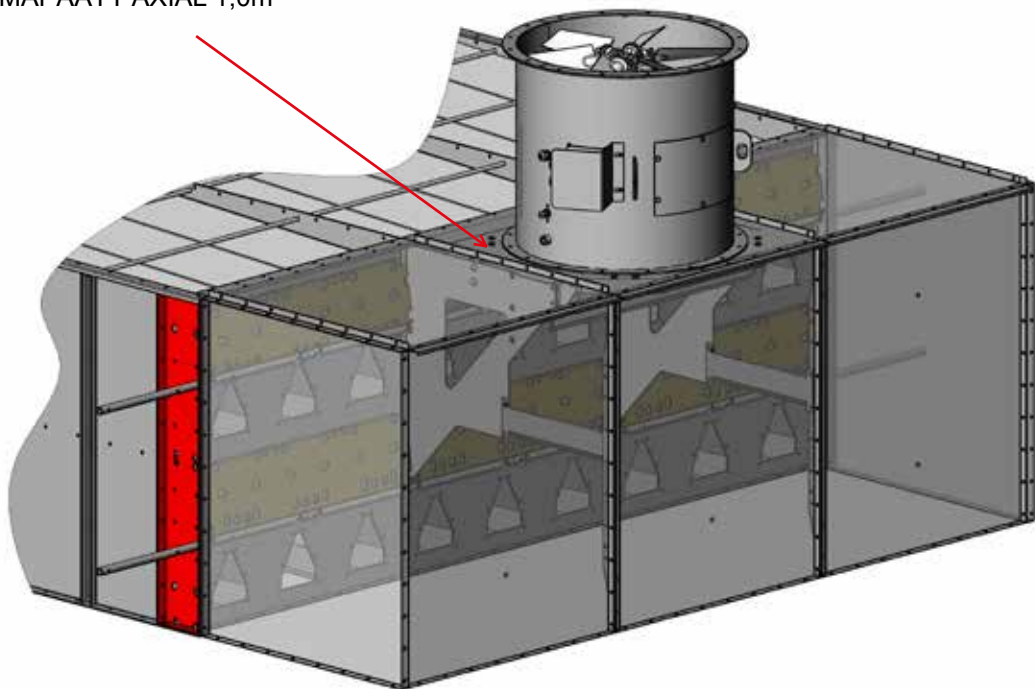
Periaatekuva kuivurin ilmapäätyn asentamisesta

PUHALTIMIEN ASENTAMINEN PYSTYYN

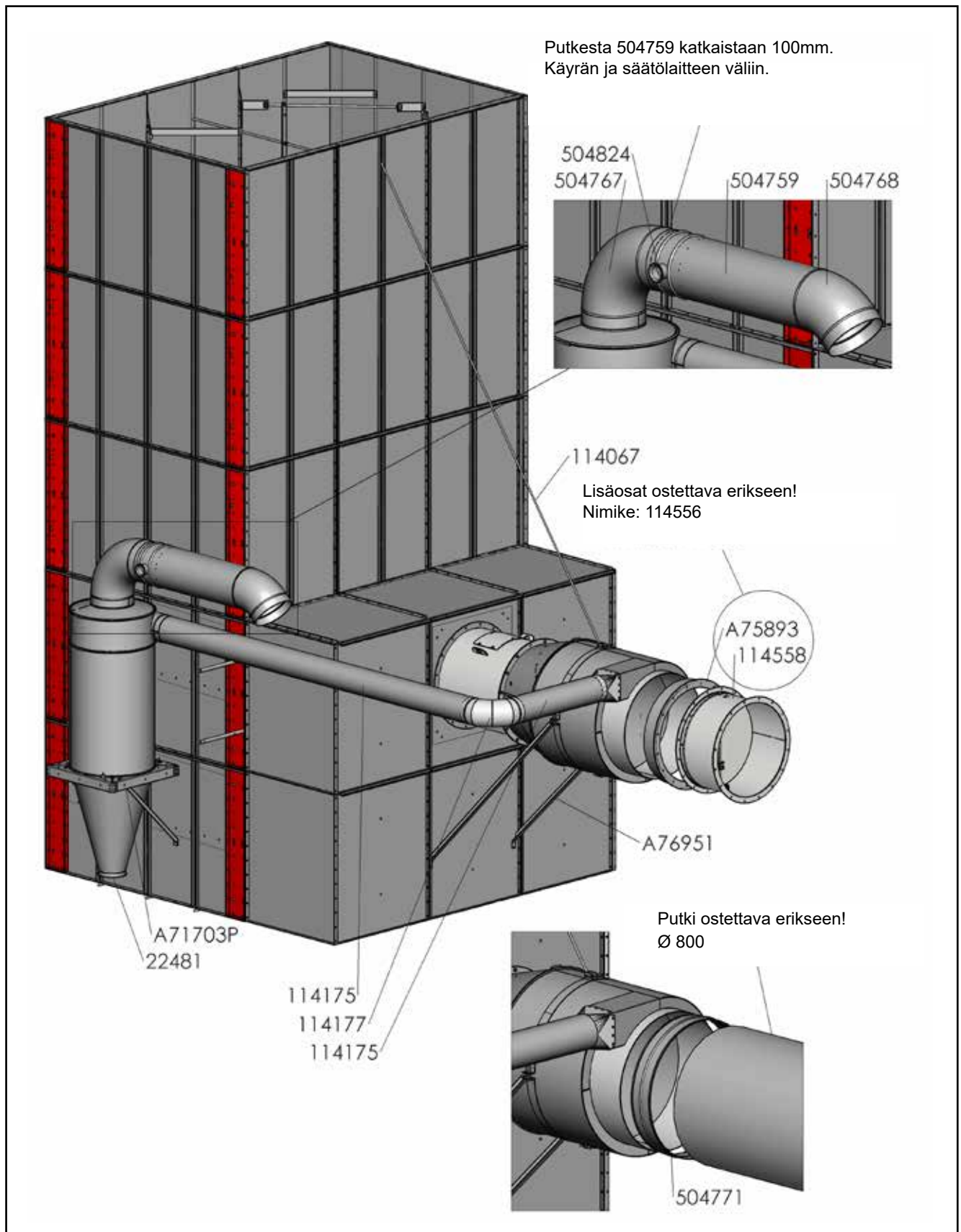


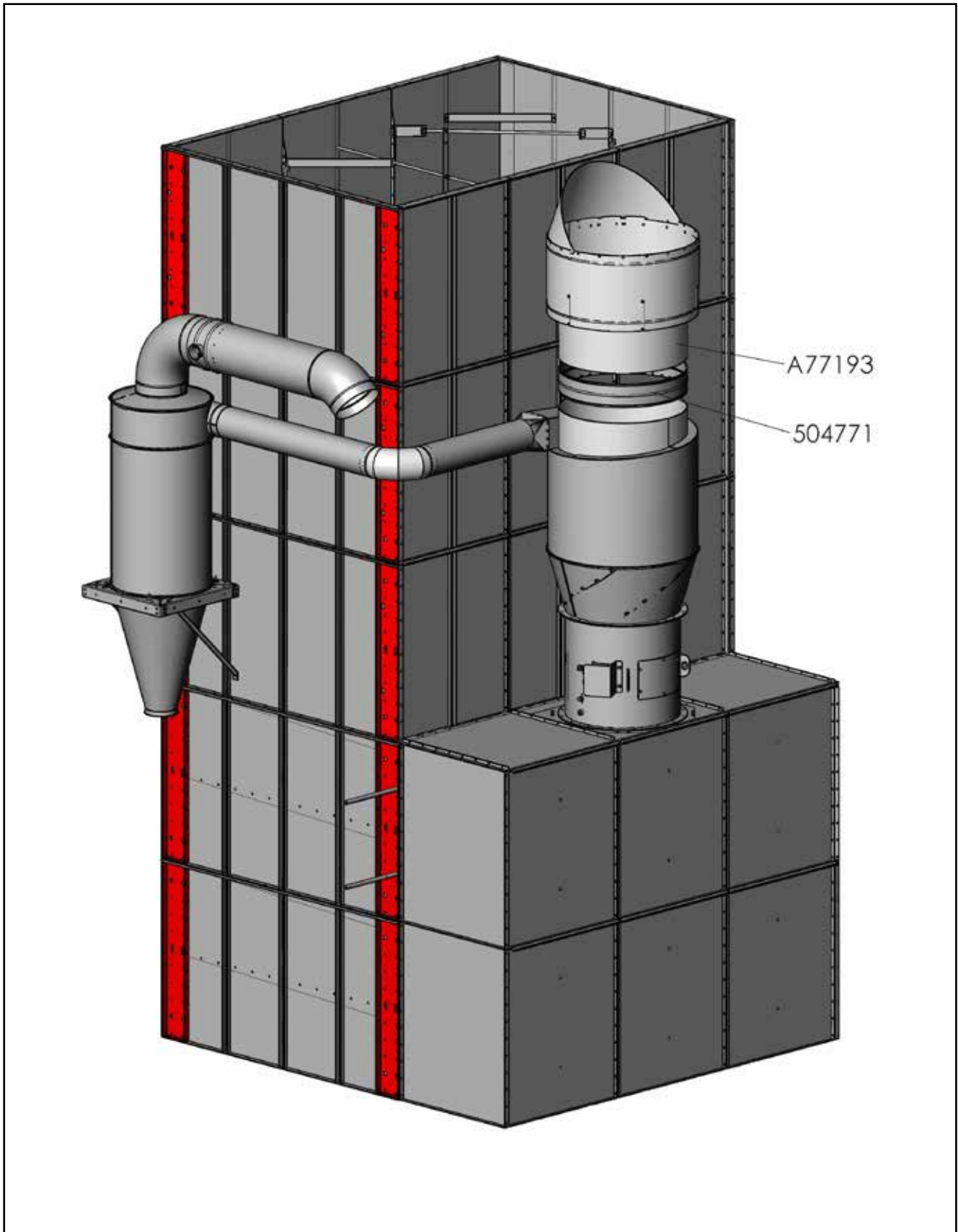
A77164 ILMAPÄÄTY AXIAL 0,5m

A77165 ILMAPÄÄTY AXIAL 1,0m



DUSTEX PÖLYNHALLINTA







HUOLTO

Sähkömoottoreiden jäähdytysrivat ja roottorin lavat puhdistetaan. Puhdistusta on suoritettava myös tarpeen mukaan käyttökauden kuluessa, jos ilmenee likaantumista jäähdytysrivoissa tai puhallin alkaa värisemään siitä syystä, että roottoriin on tarttunut pölyä. Lisäksi puhaltimien osia on hyvä silmäillä, ettei tärkeissä paikoissa ole syöpymiä / materiaalin väsymistä, sekä tarkastella ruuvien tiukkuuksia.

SÄHKÖASENNUS; PALOTERMOSTAATTI

- Varmista puhaltimen oikea pyörimissuunta
- Sähköistys tehdään kuivurin ohjauskeskuksen kytkentäkuvien mukaan.
- Asennetaan palotermostaatti.

Palotermostaatti katkaisee heti kuivurin kaiken toiminnan, jos lämpötila nousee asetetulle rajalle esim. kuivurin sisäisen tulipalon johdosta. Puhaltimien mukana toimitetaan palotermostaatti. Palotermostaatti asennetaan jokaiseen puhaltimen poisto putkeen. Termostaatti säädetään normaalisti 60°C :een. Termostaatissa on 2m pitkä kapillaariputki, jotta termostaattikotelo voitaisiin asentaa sellaiseen paikkaan että siihen on helppo päästä käsiksi. Termostaattikotelon kyljessä on käsinpalautuspainike, joka on kuitattava aina käsin kun lämpötila on noussut katkaisurajalle. Normaalikäytössä ei poistolämpötila näin ylös nouse. Poikkeuksellinen tilanne on esim. kuivurin testauskäyttö tyhjänä, jolloin lämpötila helposti kohoaa em. asetettuun katkaisurajaan.

Täyden kuorman nimellisvirrat eripuhaltimille:

- | | |
|--|--------|
| - 1-jaksoinen aksiaalipuhallin 8,66 kW:n moottorilla | 16,5 A |
| - 1-jaksoinen aksiaalipuhallin 17,2 kW:n moottorilla | 31,5 A |



TAKUU

Puhaltimien takuaika on yksi (1) käyttökausi. Takuu koskee valmistus- ja ainevikoja. Sähkömoottorien kohdalla noudatetaan niiden maahantuojan ja/tai valmistajan antamia erillisiä takuehtoja.

Takuu edellyttää, että puhaltimien asennuksessa, käytössä ja huollossa on noudatettu valmistajan antamia ohjeita ja voimassa olevia määräyksiä.

Tuotteen takuun voimassaolon edellytyksenä on Antti-Teollisuuden hyväksymien komponenttien ja ohjausjärjestelmän käyttäminen.

Kaikista takuu asioista on sovittava valmistajan kanssa ennen toimenpiteisiin ryhtymistä.



EY-Vaatimustenmukaisuusvakuutus

ANTTI-TEOLLISUUS OY
Koskentie 89
25340 KANUNKI
Puh.: (02) 7744700

vakuuttaa, että

AKSIAALIPUHALTIMET

täyttää seuraavien direktiivien vaatimukset:

- konedirektiivi 2006 / 42 / EY

Kuusjoki 02.01.2020

Kalle Isotalo
Toimitusjohtaja