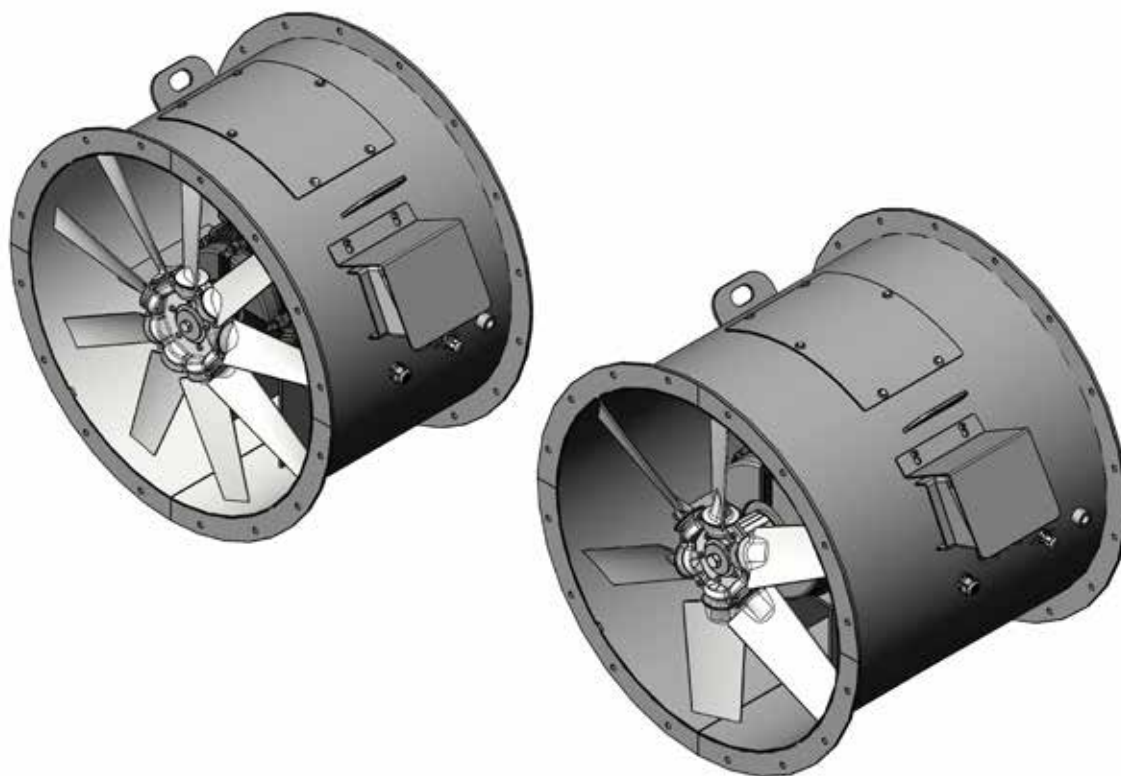


Paigaldus- ja kasutusjuhend

AKSIAALVENTILAATORID 8,66kW JA 17,2 kW

408099 (et) 10-2025



You'll see the difference

SISUKORD

AKSIAALVENTILAATORITE 17,2 kW JA 8,66 kW TUTVUSTUS.....	3
114552 AKSIAALVENTILAATOR 1-ASTMELINE***17,2kW ø710mm 108kg.....	4
114554 AKSIAALVENTILAATOR 1-ASTMELINE***8,66kW ø710mm 75kg.....	4
PUHURITE PAIGALDAMINE TORUSSE, D800.....	5
SUMMUTI JA AKSIAALVENTILAATORI SIIBRI PAIGALDAMINE	6
PUHALTIMIEN ASENTAMINEN VAAKAAN	9
PUHURITE VERTIKAALNE PAIGALDAMINE.....	10
DUSTEX TOLMU KONTROLL	11
HOOLDUS.....	13
ELEKTRISÜSTEEMIDE PAIGALDAMINE; TULETERMOSTAAT	13
GARANTII.....	14
EL Vastavuse kinnitus.....	15

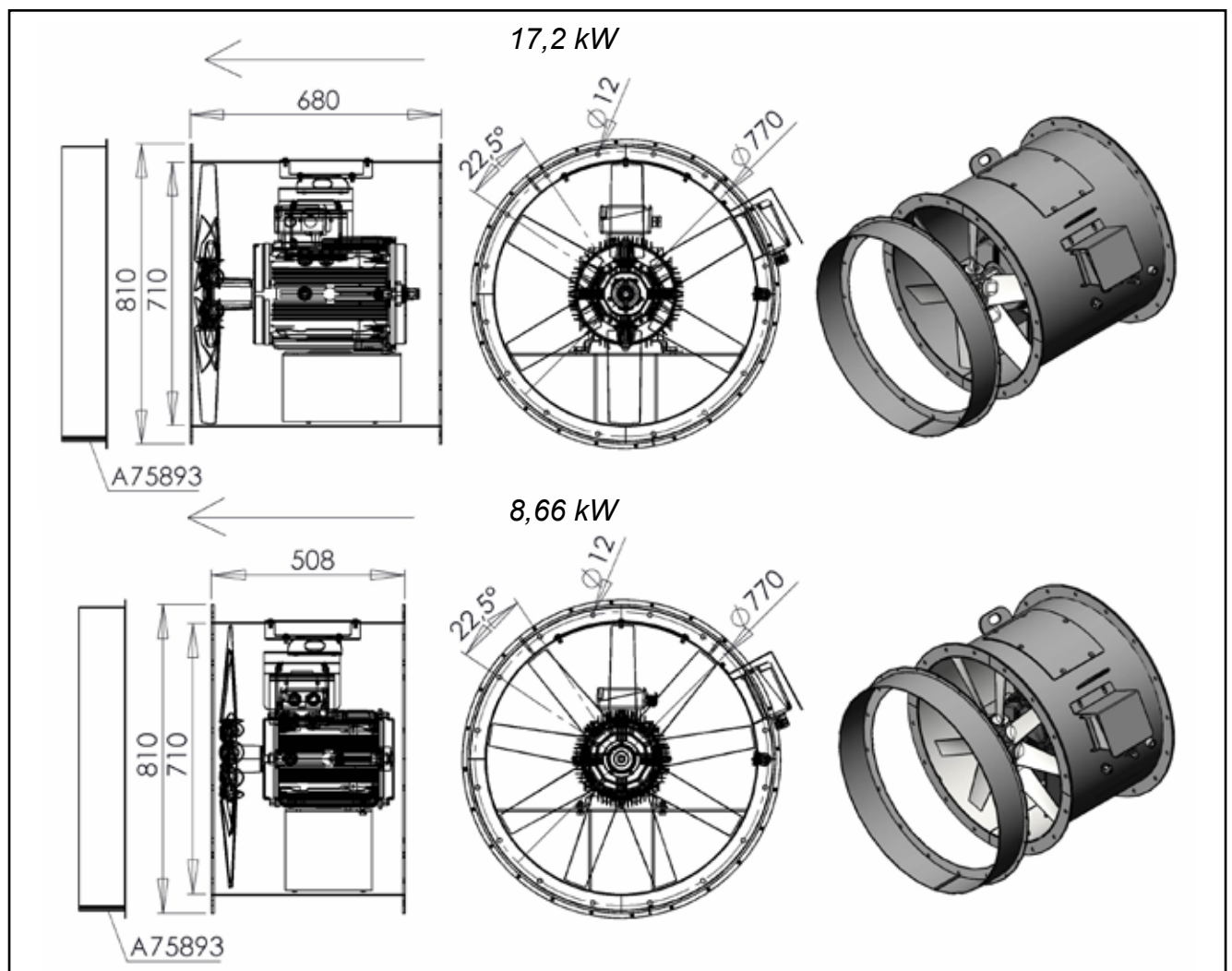
AKSIAALVENTILAATORITE 17,2 kW JA 8,66 kW TUTVUSTUS

Ventilaatoreid valmistatakse kahes eri suuruses. On 17,2 kW ja 8,66 kW mootoriga varustatud mudelid. Ventilaator paigaldatakse kuivati õhukanalisse väljapoole.

(Mootorite tegelik suurus on andmesildil näidatust veidi väiksem, kuid siiski saab neist kätte näidatud võimsuse. Suurema koormusega on võimalik töötada siis, kui jahutus on piisav.)

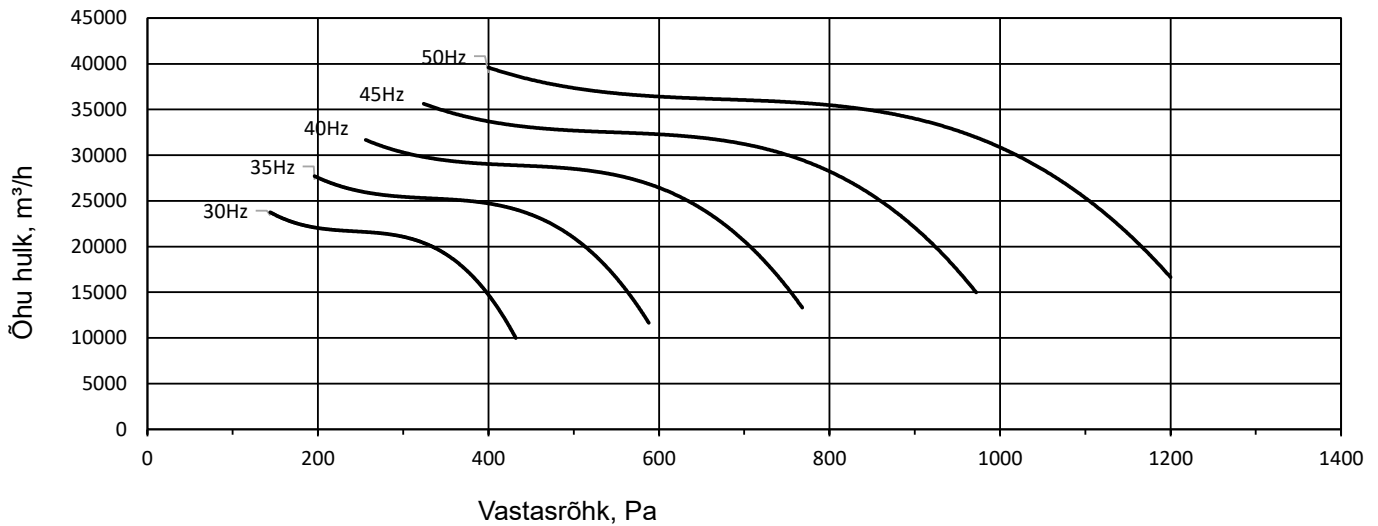
- Ventilaatori tarnekomplekti kuulub ka termostaat. Ventilaatori korpusel on kohad tuletermostaadile ja väljatõmbetemperatuuri andurile.

114552 AKSIAALVENTILAATOR 1-ASTMELINE*** 17,2 kW \varnothing 710mm 108kg
114554 AKSIAALVENTILAATOR 1-ASTMELINE *** 8,66 kW \varnothing 710mm 75 kg

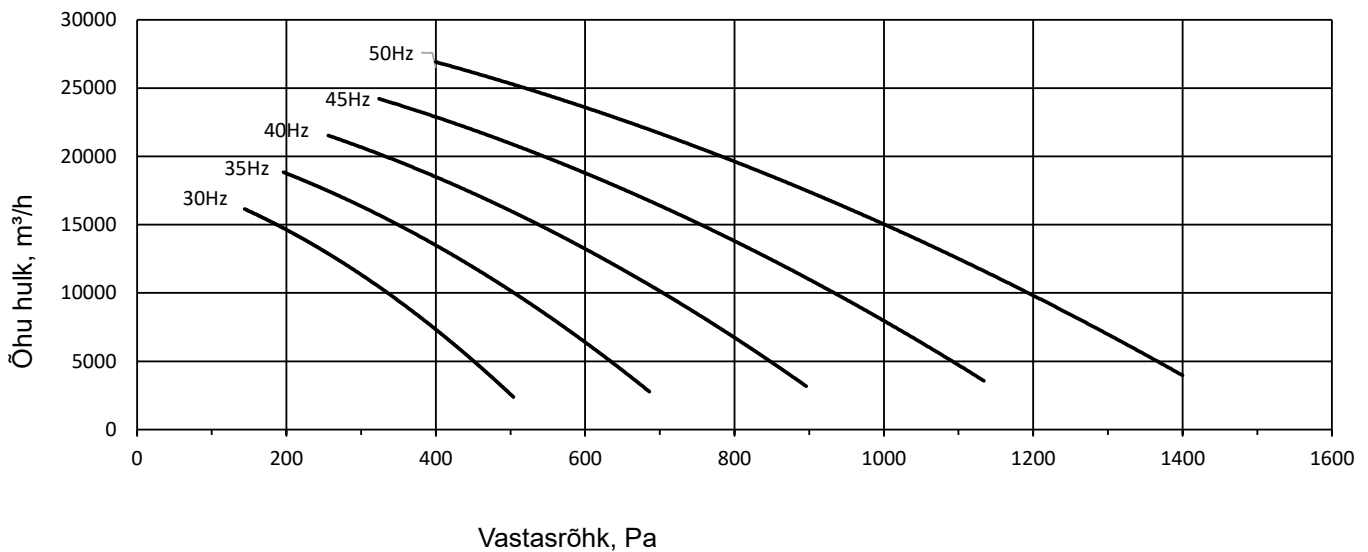




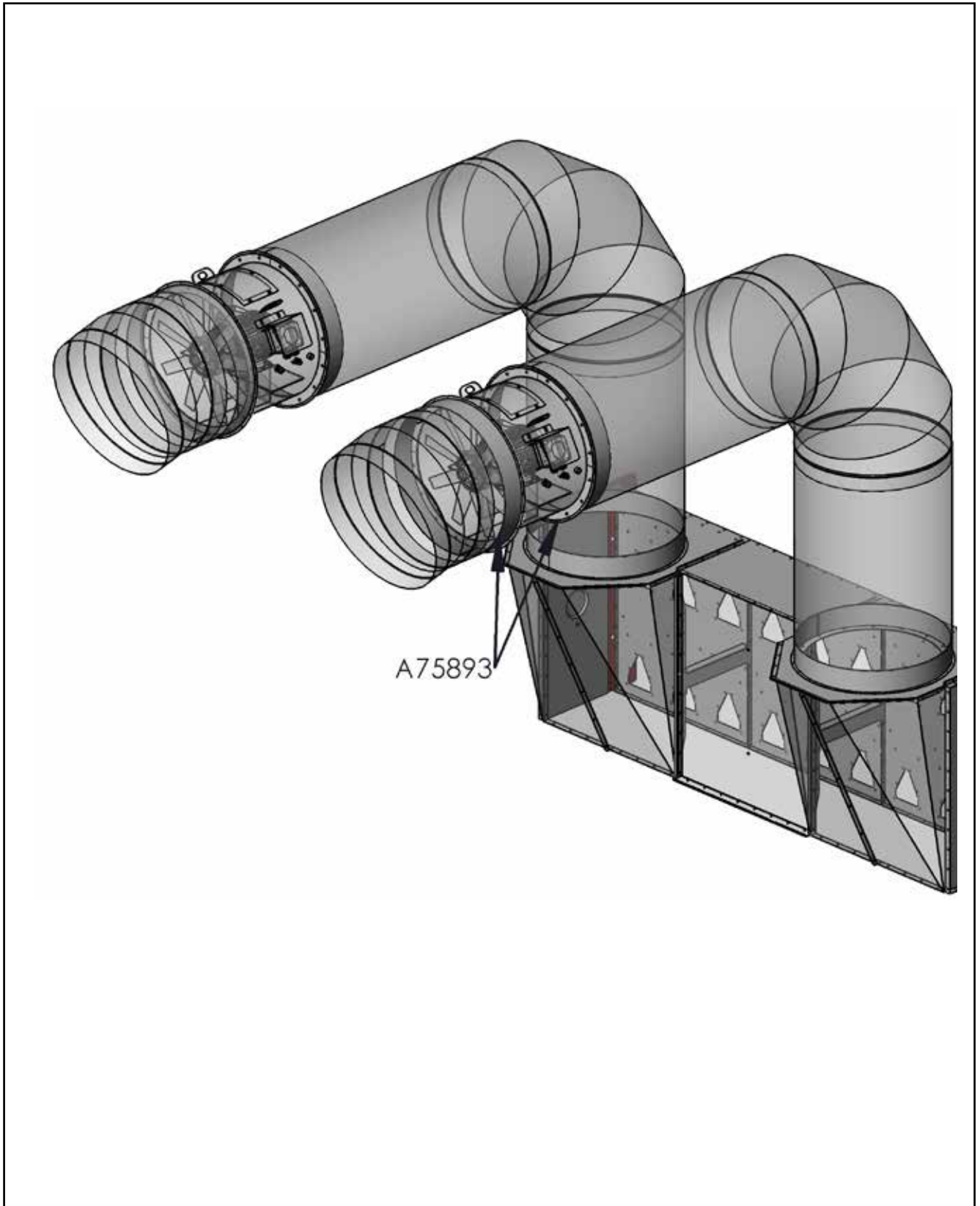
114552 AKSIAALVENTILAATOR 1-ASTMELINE***17,2kW ø710mm 108kg



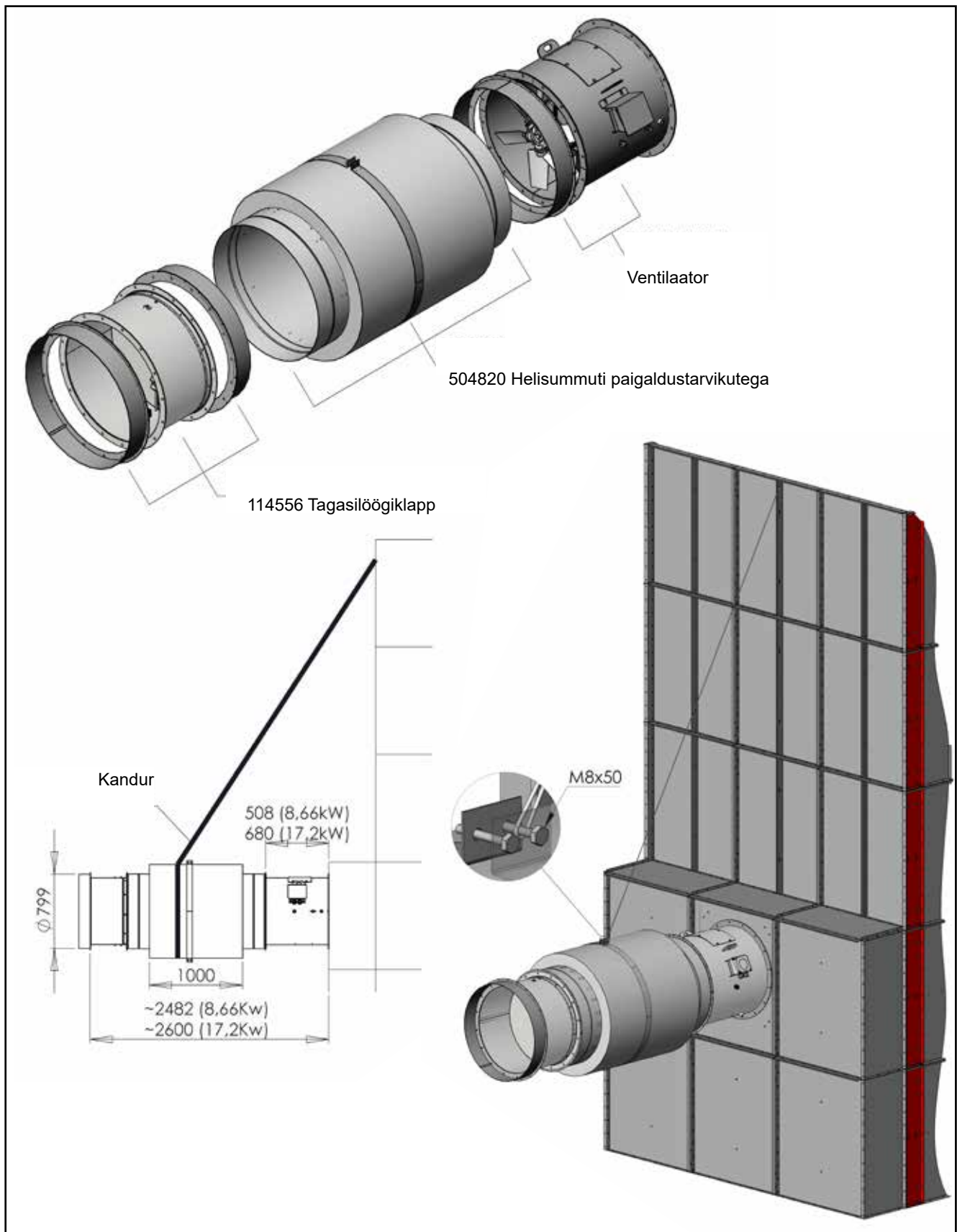
114554 AKSIAALVENTILAATOR 1-ASTMELINE***8,66kW ø710mm 75kg

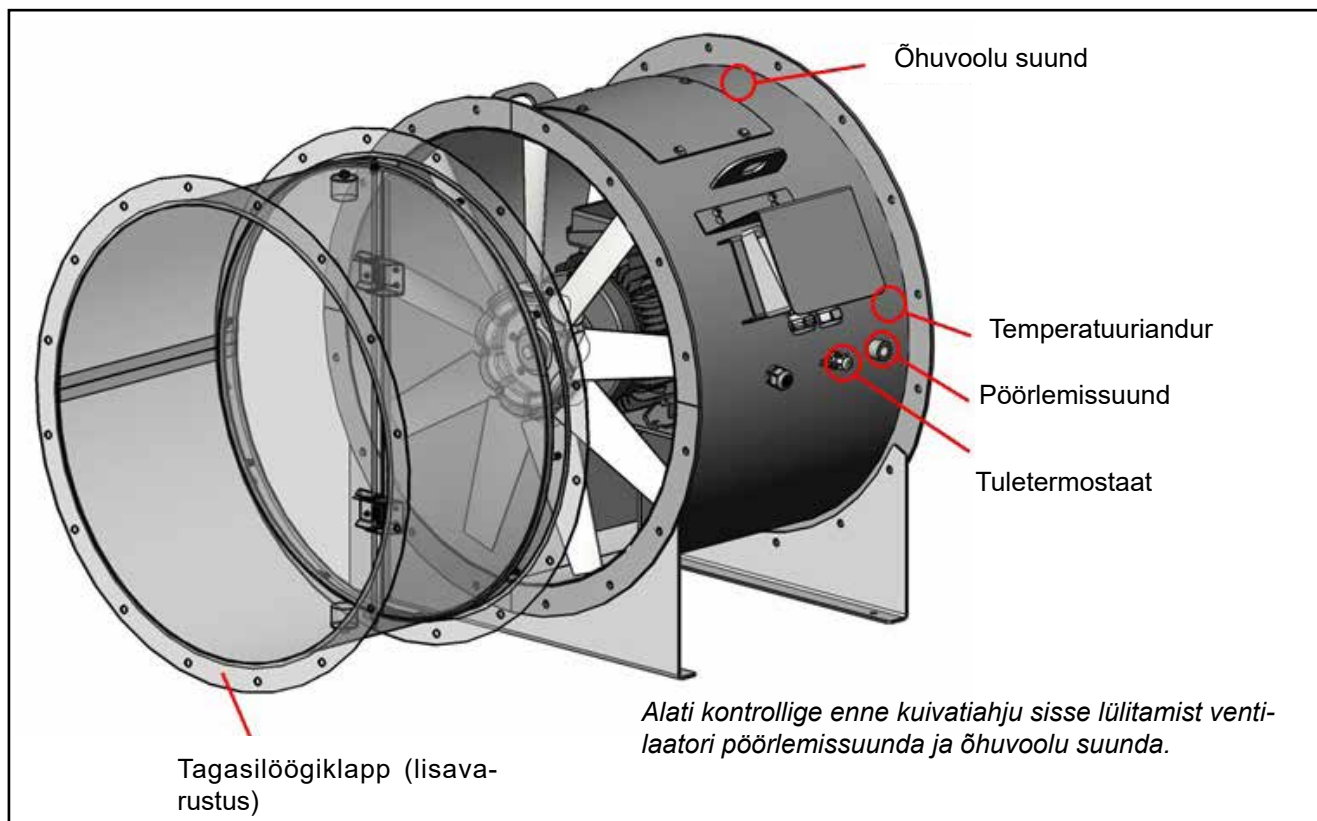


PUHURITE PAIGALDAMINE TORUSSE, D800

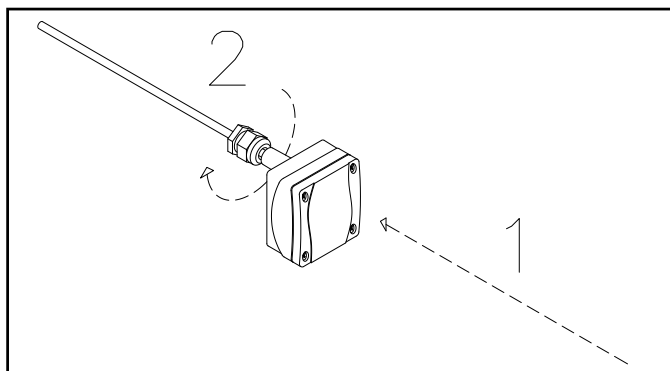


SUMMUTI JA AKSIAALVENTILAATORI SIIBRI PAIGALDAMINE

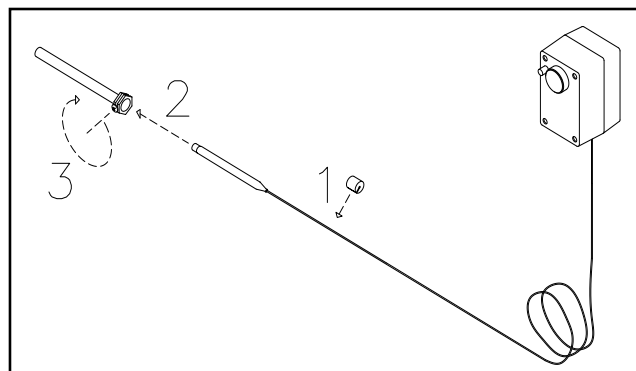




Ventilaatori paigaldus ja labade pöörlemissuund peavad olema tingimata õiged. Öhuvoolu ja pöörlemissuuna nooled andmesildil ning ventilaatori labadele on stantsitud pöörlemissuunda näitav nool.



Temperatuuri transmitteri paigaldamine



Tuletermostaadi paigaldamine

Temperatuuri transmitter ja tuletermostaat paigaldatakse neile ettenähtud kohta vastavalt juuresolevatele joonistele.



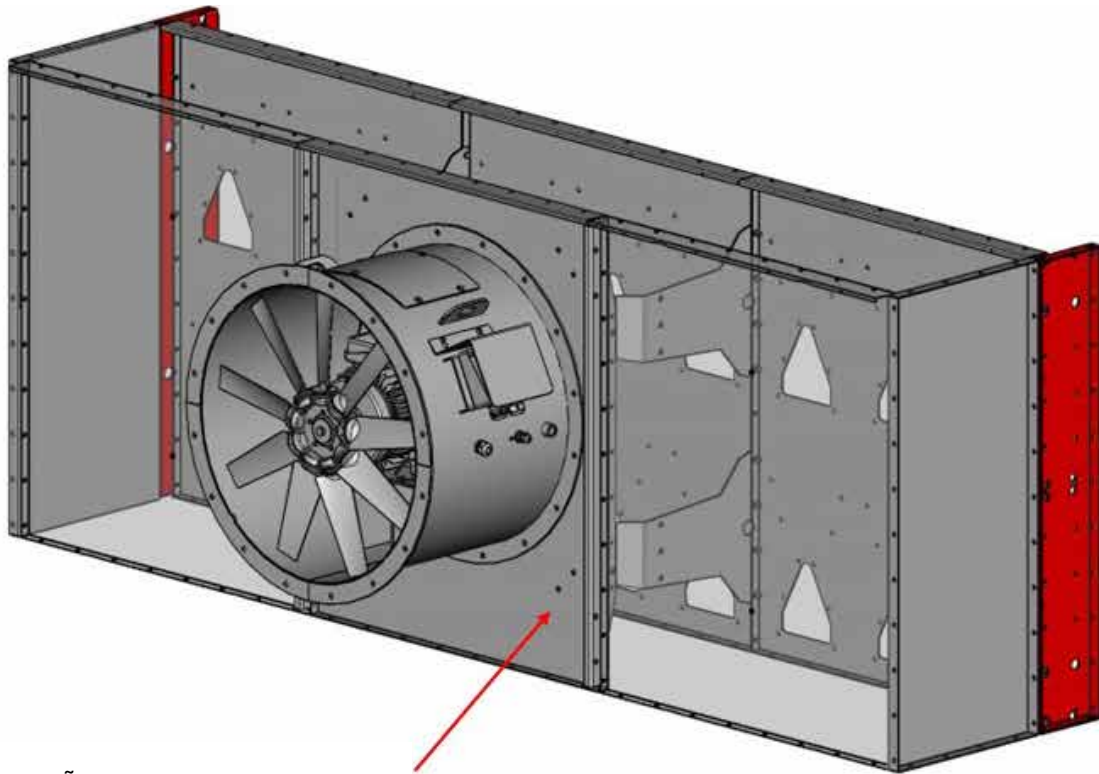
Kui ventilaatorid on paigaldatud mitmesse kuivatusseksiooni, siis paigaldatakse temperatuuri transmitter kõige alumisele ventilaatorile. Horisontaalsuunas tuleks temperatuuri transmitter paigaldada keskmisele ventilaatorile.

Tuletermostaat paigaldatakse igale ventilaatorile ja kui ventilaatoreid on mitu, ühendatakse nende kontaktid jadamisi.

Ventilaatorite helirõhud, 800 Pa vasturõhuga.

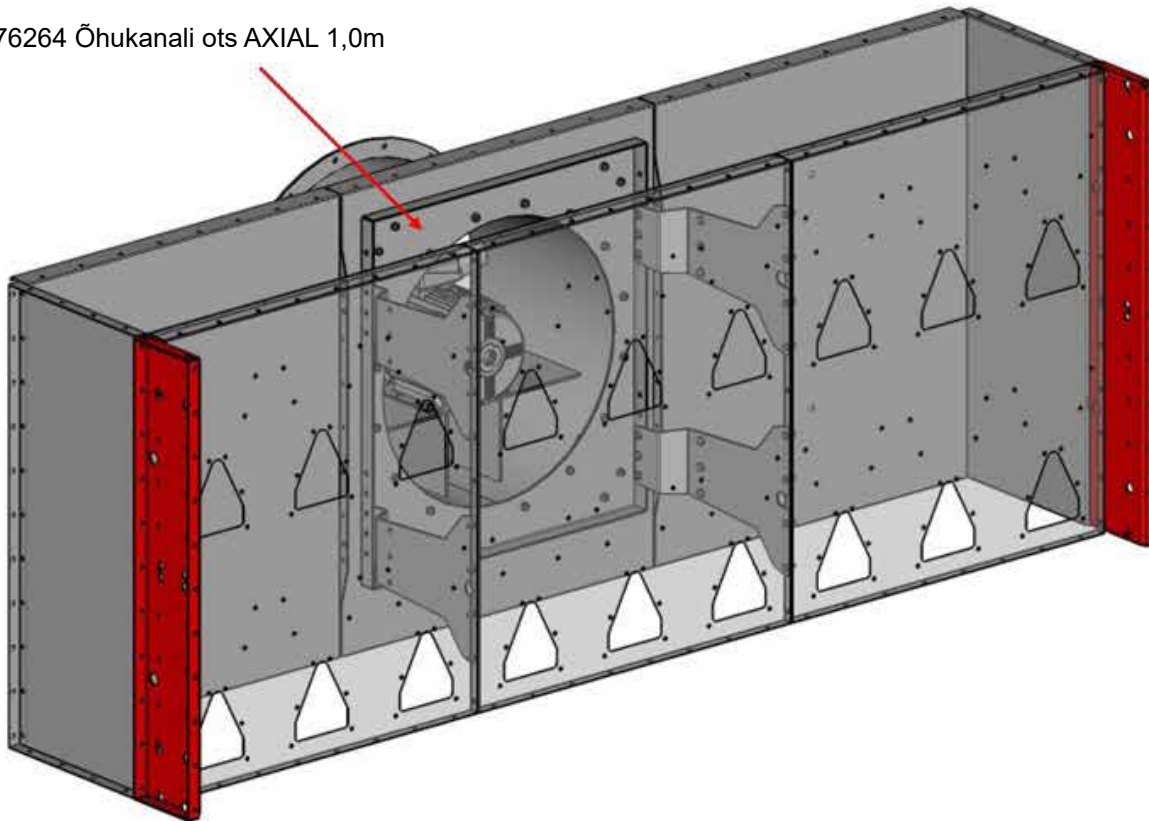
17,2 kW	
50 Hz	104 dB
45 Hz	103 dB
40 Hz	98 dB
8,66 kW	
50 Hz	103 dB
45 Hz	93 dB
40 Hz	90 dB

PUHALTIMIEN ASENTAMINEN VAAKAAN



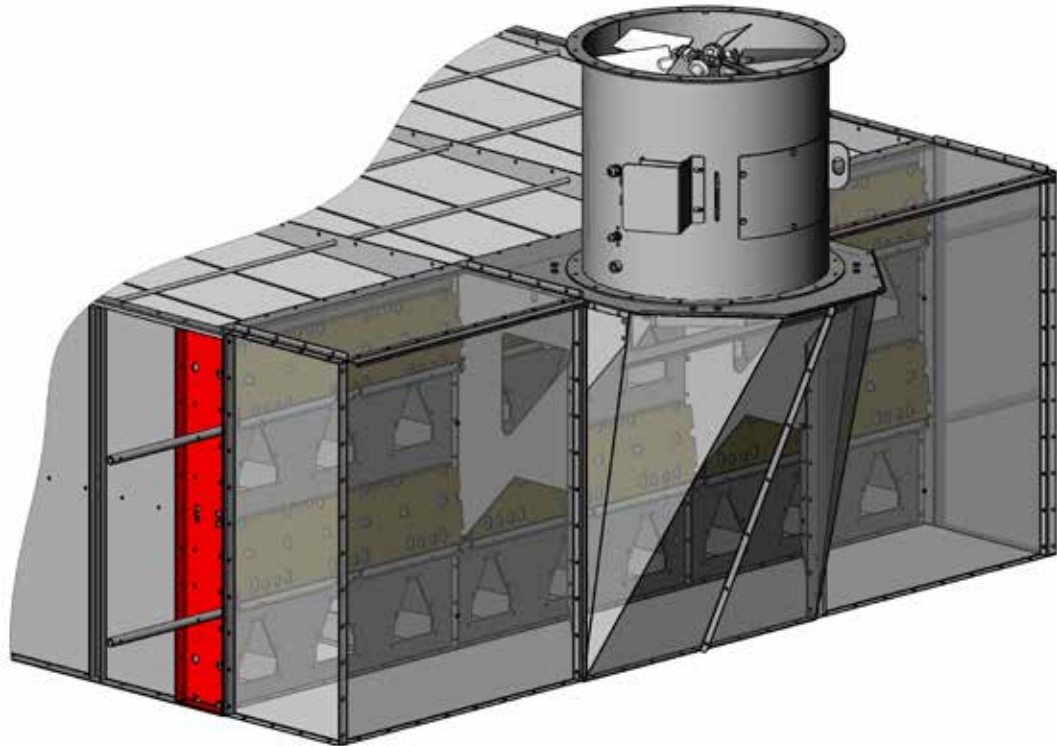
A76263 Õhukanali ots AXIAL 0,5m

A76264 Õhukanali ots AXIAL 1,0m



Põhimõtteline joonis, mis kujutab paigaldamist kuivati õhukanali otsa

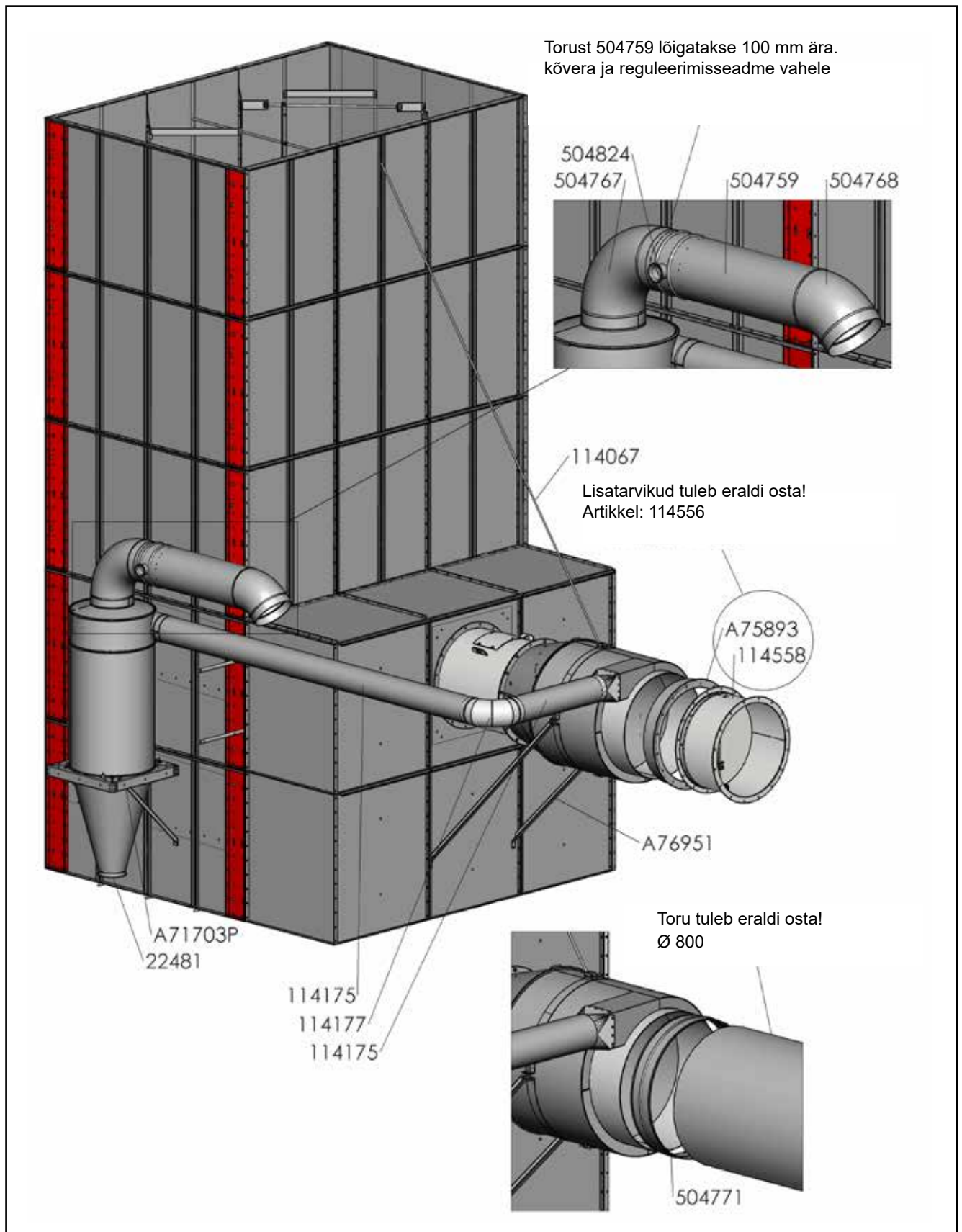
PUHURITE VERTIKAALNE PAIGALDAMINE

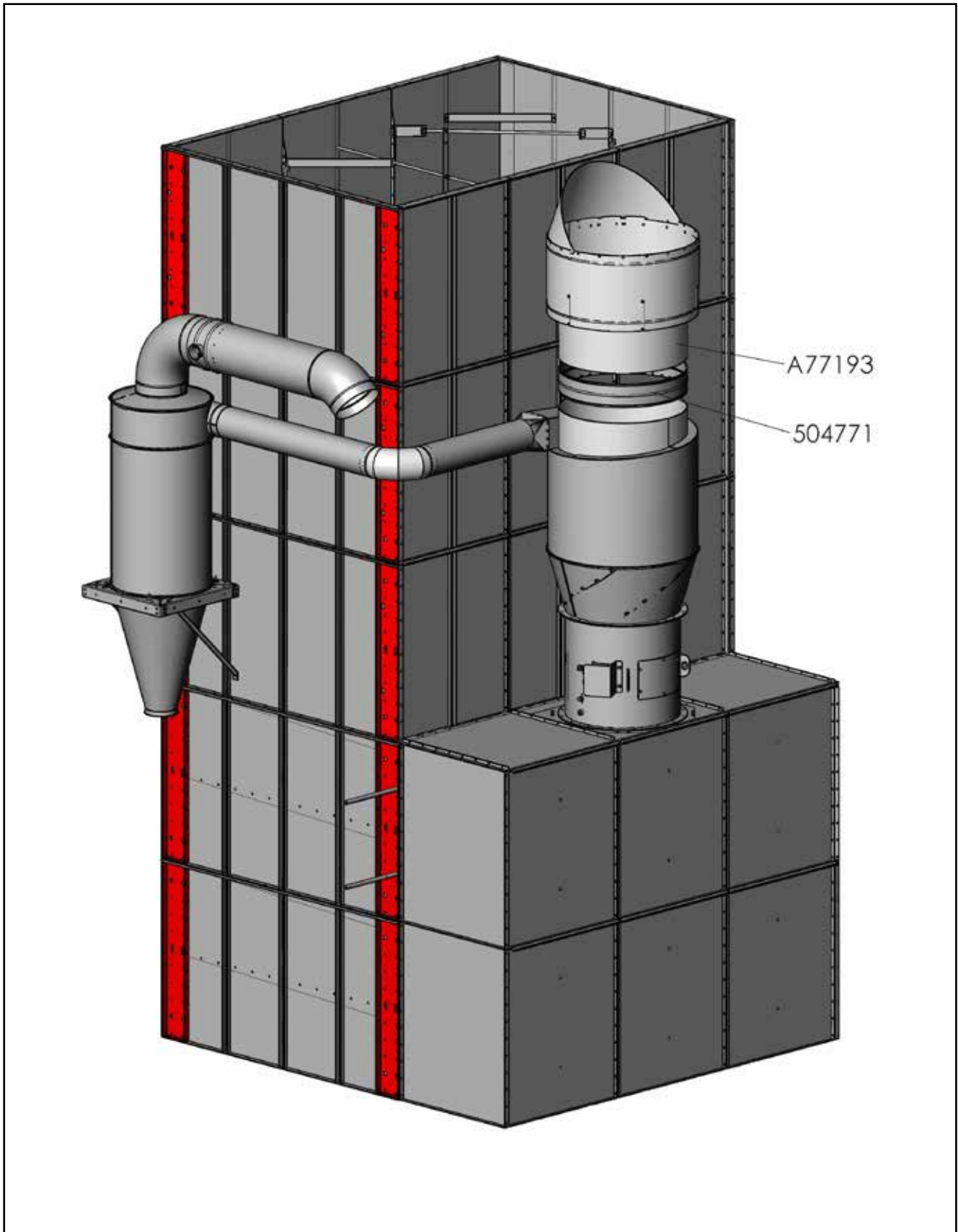


A77164 Õhukanali ots AXIAL 0,5m

A77165 Õhukanali ots AXIAL 1,0m

DUSTEX TOLMU KONTROLL







HOOLDUS

Elektrimootorite jahutusribid ja rootori labad puhastatakse aksiaalventilaatorite puhul. Puhastage neid osi ka hooaja jooksul, kui jahutusribid on määrdunud või kui ventilaatoris tekib vibratsioon selle tõttu, et rootorile on kogunenud tolmu. Lisaks sellele on tarvis jälgida ventilaatoreid veendumaks, et kriitilistes punktides poleks söövitunud kohti ega materjali väsimist, samuti tuleb jälgida poltide ja kruvide pingsust.

ELEKTRISÜSTEEMIDE PAIGALDAMINE; TULETERMOSTAAT

- Veenduge, et ventilaatori pöörlemissuund on õige.
- Elektriühendused teostatakse vastavalt elektrikapi elektriskeemile.
- Paigaldatakse termostaat.

Tuletermostaat lülitab kuivati täielikult välja, kui temperatuur on tõusnud etteantud piirini, näiteks siis, kui kuivatis puhkeb tulekahju. Termostaat kuulub ventilaatori tarnekomplekti. Termostaat paigaldatakse iga ventilaatori väljatõmbetorusse. Standardselt on termostaat reguleeritud 60°C-le. Termostaadis on 2 meetri pikkune kapillaartoru, mis võimaldab paigaldada termostaadikarbi sellisesse kohta, kus see on hõlpsasti ligipääsetav. Termostaadikarbi küljes on manuaalne nullistusnupp, kuna termostaat tuleb nullistada iga kord pärast seda, kui temperatuur on tõusnud üle aktiveerumistemperatuuri. Standardkasutuse puhul ei tõuse temperatuur kunagi nii kõrgele. Erandiks on, näiteks, kuivati katsekäivitus tühjana. Sellisel puhul võib temperatuur kergesti üle nimetatud aktiveerumistemperatuuri tõusta.

Täiskoormuse nimivoolud eri ventilaatoritele:

- 1-astmeline aksiaalventilaator 8,66 kW mootoriga: 16,5 A
- 1-astmeline aksiaalventilaator 17,2 kW mootoriga: 31,5 A



GARANTII

Ventilaatorite garantiiajaks on üks (1) kasutushooaeg. Garantiid hõlmab valmistus- ja materjalivigu. Elektrimootorite korral rakendatakse nende maaletooja ja/või valmistaja poolt antud eraldi garantiitingimusi.

Garantiid eeldab, et ventilaatori paigaldamisel, kasutamisel ja hooldamisel on järgitud tootja poolt antud juhiseid ja kehtivaid eeskirju.

Tootegarantiid kehtivuse eelduseks on Antti-Teollisuus poolt aktsepteeritud komponentide ja juhtsüsteemide kasutamine.

Kõigis garantiisse puutuvates küsimustes tuleb enne abinõude kasutuselevõtmist leppida kokku seadme valmistajaga.



EL Vastavuse kinnitus

ANTTI-TEOLLISUUS OY
Koskentie 89
FIN-25340 KANUNKI
Tel.: +358 2 7744700

kinnitab, et

AKSIAALVENTILAATORID

vastavad järgmiste direktiivide nõuetele:

-
- masinadirektiiv 2006/42/EÜ

Kuusjoki 02.01.2020

Kalle Isotalo
Tegevdirektor