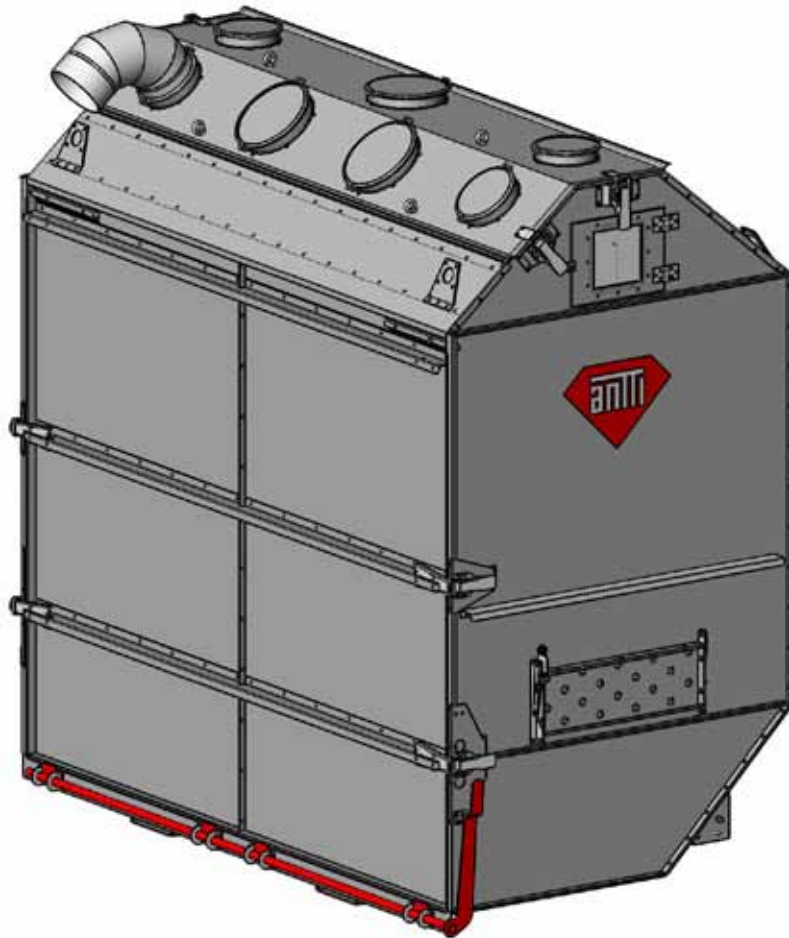


Asennusohje

Pölykontti

408120 (fi) 01-2024



Huomaat kyllä eron

SISÄLLYS

Pölykontti	3
Mittakuva	4
Periaatekuva syklonien ja katon nostomekanismista	5
Trukkipiikkien lukituksen asentaminen	6
TAKUUEHDOT	7
EY-Vaatimustenmukaisuusvakuutus.....	9



Pölykontti

Pölykontti on tarkoitettu sykloneilta tulevien roskien säiliöksi.

Katto on irrotettavissa helposti lavalukot aukaisemalla, kattoa hieman nostamalla sykloneilta tulevien putkien ollessa kiinni, voidaan kontti vetää alta pois.

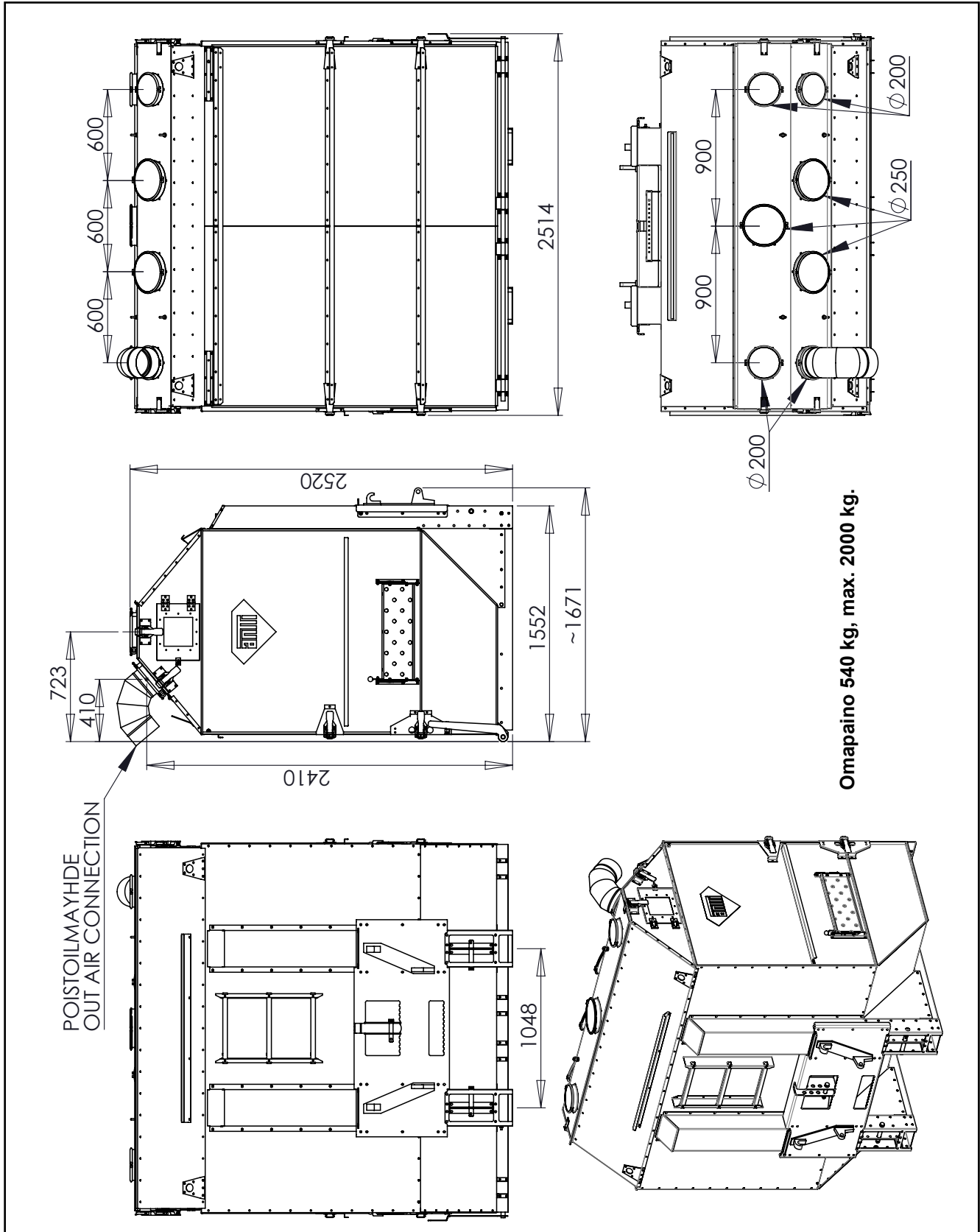
Kontissa on etukuormaaja sovite, 3-pistenostolaite kiinnitys ja trukkipiikki kotelot. Trukkipiikki käyttöön tulee lukitusraudat mukana.

Nostokorvat pölykontissa on tyhjän kontin siirtämistä varten.

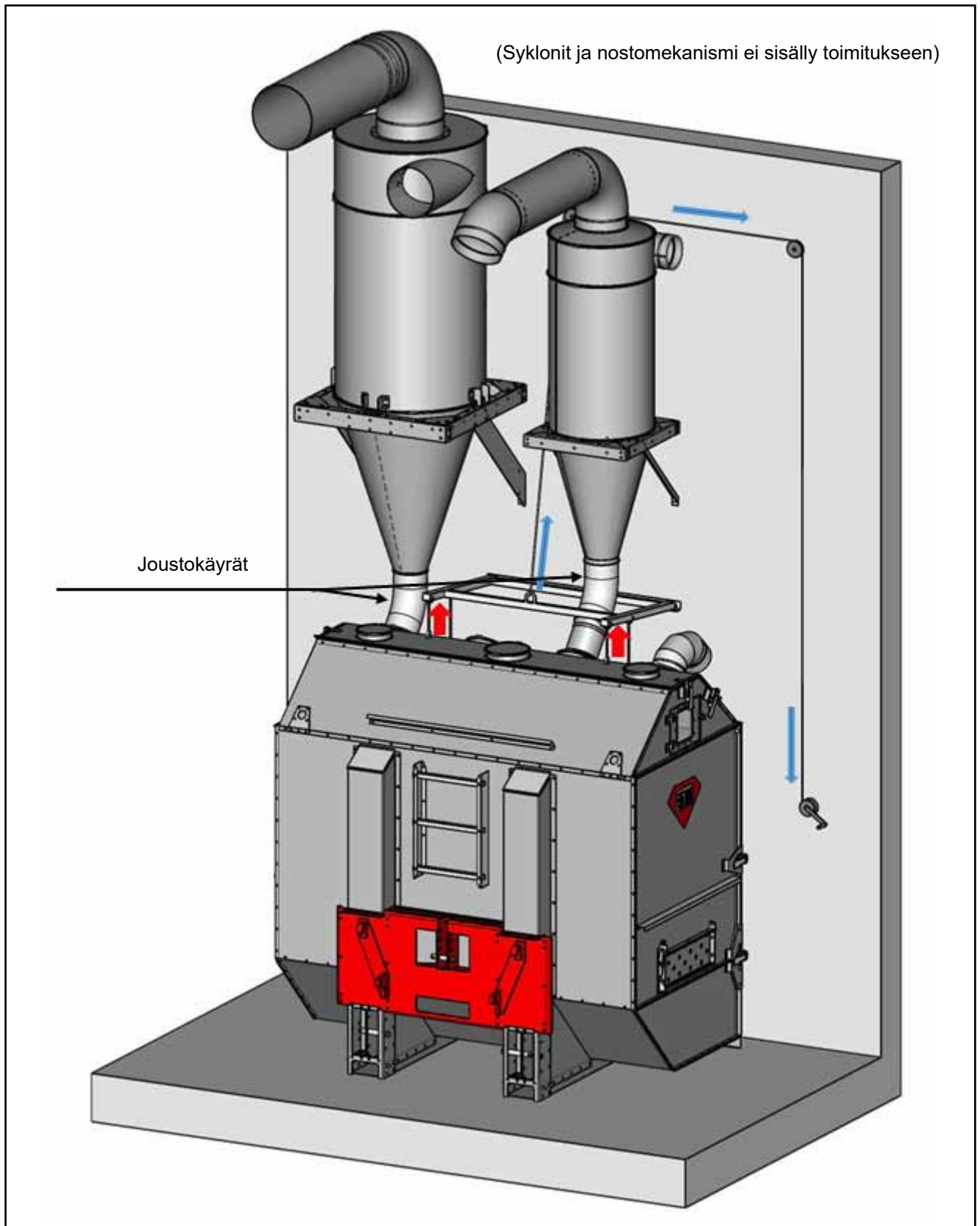
Poistoilma poistetaan katossa olevan yhteen kautta, ilmastointiputken käyrä asennetaan D200 putken liitokseen. Tarvittaessa on mahdollista käyttää tarkastusluukkuja ilman poistoon.

Omapaino katon kanssa ja mukana tulevalla varustuksella on 540 kg,
Kontin paino ilman kattoa on 490 kg.
Suurin sallittu kokonaispaino on 2000 kg.

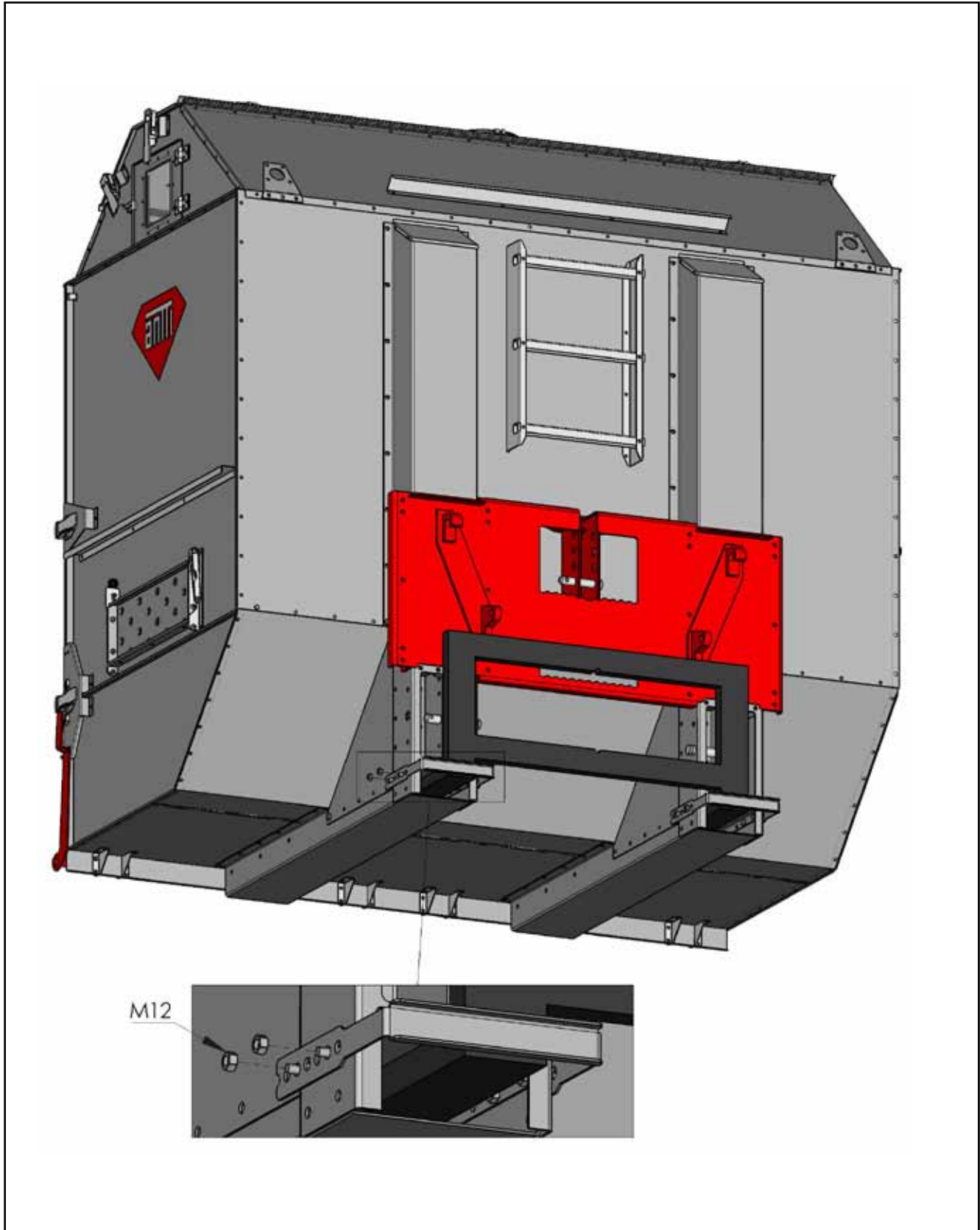
Mittakuva



Periaatekuva syklonien ja katon nostomekanismista



Trukkipiikkien lukituksen asentaminen





TAKUUEHDOT

Antti-Teollisuus Oy myöntää valmistamilleen laitteille takuun seuraavin ehdoin:

1. Takuu-aika on yksi vuosi, ja se lasketaan alkavaksi toimituspäivästä tehtaalta; kuitenkin vähintään yksi satokausi.
2. Takuu koskee takuu-aikana ilmenneitä valmistus- ja ainevikoja.
3. Laitteiden asennuksessa, käytössä ja huollossa on noudatettu valmistajan antamia ohjeita ja voimassaolevia määräyksiä.
4. Jälleenmyyjän antamasta lisätakuusta tai sitoumuksesta valmistaja ei vastaa.

Takuukorvaukset

Takuu käsittää vialliset osat korjattuina tai uusiin vaihdettuina valmistajan harkinnan mukaan. Takuuseen eivät sisälly laitteen rikkoutumisesta aiheutuneet välilliset vahingot; eivätkä osan vaihdosta aiheutuneet työ-, matka- ja päiväraha-korvaukset. Takuu ei koske asennusta eikä laitteiden säätöjä.

Rajoitukset

Takuukorvauksia ei suoriteta seuraavissa tapauksissa:

1. Jos vaurion syynä on ollut normaali kuluminen, epänormaalit käyttöolosuhteet, virheellinen asennus, riittämätön huolto, huolimattomuus tai väärä käyttö.
2. Syynä on ollut ukkonen, tulipalo, tulva tms. ulkoinen tekijä.
3. Mikäli laitteeseen on tehty käyttäjän toimesta rakennemuutos, siihen on liitetty lisälaitteita ilman valmistajan lupaa tai laitteiston kiinteäsäätöisiä rajoittimien säätöarvoja on muutettu.

Korvauksen anominen

1. Ilmoitettava viasta välittömästi kirjallisesti valmistajalle ja myyjäliikkeelle.
2. Ilmoitettava laitteen merkki, tyyppi, valmistusnumero, toimitus/käyttöönottoajankohta.
3. Toimitettava niin pyydettyä viallinen osa tai laite välittömästi takuun antajalle. Jos laitetta ei palauteta, on takuunantaja oikeutettu veloittamaan vaihdettavaksi toimitusta osasta tai laitteesta.





EY-Vaatimustenmukaisuusvakuutus

ANTTI-TEOLLISUUS OY
Koskentie 89
25340 KANUNKI
Puh.: (02) 7744700

vakuuttaa, että

PÖLYKONTTI

täyttää seuraavien direktiivien vaatimukset:

- konedirektiivi 2006 / 42 / EY

Salo 02.01.2024

Kalle Isotalo
Toimitusjohtaja