

Sisällysluettelo

VARASTOSIILON ASENNUS.....	3
PERUSTUKSEN VALU (KTS. SIILON PERUSTUSKUVAT).....	3
SIILON ASENNUS.....	5
Ylimmän seinäkerroksen asennus.....	5
VILJASIILO KATTOKESKIÖ D10,6 M22 (A76996).....	7
KATTOPALKIN KOKOONPANO D10,6.....	8
KATTOKESKIÖN ASENNUSKORKEUS D10,6.....	9
KATTOPALKISTON KOKOONPANO D10,6.....	10
KATTOLOHKOJEN KOKOONPANO D10,6.....	12
KATTOKEHÄN KIINNITYSKORVAKKEIDEN ASENNUS D10,6.....	15
KESKIÖKANSIEN KOKOONPANO D10,6.....	16
Katon miesluukun asentaminen.....	18
A74824 POISTOYHDE 250x300 ASENNUS.....	19
A77004 OVEN ASENNUS.....	20
Seuraavien seinälevyjen asentaminen.....	22
Valmiin siilon kiinnittäminen perustuksiin.....	26
Välysten poisto siilon kiinnittämisen yhteydessä.....	28
Siilon pyöreyyteen kiinnitettävä huomiota kiinnityksen yhteydessä.....	29
SIILON TÄYTTÖ JA TYHJENNYS.....	30

Siilotoimituksen sisältö saattaa poiketa tässä ohjeessa kuvatuista maakohtaisen varustuksen erilaisuudesta johtuen.

Antti-Teollisuus Oy pidättää itsellään kaikki oikeudet liittyen tähän ohjekirjaan.

Antti-Teollisuus Oy pidättää itsellään oikeuden muuttaa tuotteen rakennetta ilman erillistä ilmoitusta tämän ohjekirjan julkaisemisen jälkeen.

TÄRKEÄÄ MUISTAA - LUE ENSIN

1. Tavaralähteyksen saatuasi avaa paketti ja nosta päällekkäin ladotut katto- ja seinälevyt toisistaan erilleen hapettumisen välttämiseksi. Suorita vastaanottotarkastus lähetyslistan mukaisesti.
2. Ohjeita noudattamalla selviät pystytyksestä nopeimmin.
3. Muista käyttää tiivistemassaa. Mikäli siilon toimituksesta itse asennukseen kuluu pitkä aika, niin säilytä tiivistemassaa tasalämpöisissä olosuhteissa.
4. Noudata yksityiskohtaisesti siilon katon asennusohjeita.
5. Nostotöitä suoritettaessa on käytettävä asianmukaisia ja kunnoltaan ehjiä nostoapuvälineitä. Nostoapuvälineiden sallittuja kuormia ei saa ylittää.
6. Katso siilon seinäelementtien ainevahvuudet pääohjeen alussa olevasta kuvasta.
7. Katso pystytukien vahvuudet pääohjeen alussa olevasta kuvasta. Pystytukien vahvuudet on esitetty kuvan oikeassa reunassa.
8. Siilon kokoonpano pitää suorittaa hydraulisilla tunkeilla. Siiloa ei ole mahdollista asentaa ylhäältä päin nosturilla kannattelemalla.
9. Ennen asennustyön aloittamista Selvitä huolellisesti mitä varustuksia asennettavaan siiloon kuuluu. (Esim tikkaat,lepotasot,kattotikkaat, kuljetintuet,yms.varustus)

Lue ennen asennuksen aloittamista myös varustukseen liittyvät asennusohjeet ja suunnittele työjärjestys varusteluiden asentamiseen. (Näin vältetään ylimääräiseltä työltä ja saadaan asennettua siilovarustuksia mahdollisimman edullisella asennuskorkeudella.

VARASTOSIILON ASENNUS

Tarkasta toimitus lähetyslistasta välittömästi toimituksen jälkeen ennen kokoamisen aloittamista ja ilmoita mahdolliset puutteet tehtaalte. Tehdas on velvollinen täydentämään virheellisen/puutteellisen toimituksen, mutta ei korvaamaan siitä aiheutuneita mahdollisia muita kustannuksia.

HUOM!

Lue ohjeet useampaan kertaan ennen pystytystä, niin opit muistamaan osien nimet ja työjärjestyksen. Etene kokoamisessa vaiheittain selostetussa järjestyksessä, niin välttyt ongelmilta.

Siilon päälle tuleva kuljetin pitää tukea katon keskiöön siten, ettei kuormitus kohdistu pelkästään keskiökannen putkiyhteelle.

Suurin sallittu staattinen toimilaitekuorma joka voidaan kohdistaa katon keskiöön: 1800 kg.

PERUSTUKSEN VALU (KTS. SIILON PERUSTUSKUVAT)

Perustusvalun vahvuus määräytyy siilon koon, tyyppirakennekuvan ja maapohjan laadun mukaan. Jos rakennuspaikka on alava ja on odotettavissa vaikeuksia pohjaveden kanssa, suosittelemme rakennuspaikan nostamista murskepatjalle ja valamaan perustus mahdollisimman korkeaksi. Siilon perustukselle on aina tehtävä routasuojaus ja salaojitus.

Siilon kiinnitys perustuksiin, jälkivalun teko ja kosteuseristys: kts. siilon perustus kuvat.
(tuuletuslattiallisessa siilossa perustukseen ei tehdä jälkivalua)

Rakennuslupa- ja muissa viranomaismääräyksissä on käännyttävä paikallisen rakennusviraston puoleen.

Perustuksen tulee olla suora ja tasainen (Tasomaisuus vaatimus ± 3 mm).

HUOM.: *) Kaikki ruuvit kiristettävä tiukasti oikeaan kiristysmomenttiinsa. Ruuvit M10, 8.8 lujuudella oikea kiristys momentti on 50 Nm. Akku-tai paineilmatoiminen ruuviväännin on nopein tapa kiristää pultit.

Siilon kokoamisessa tarvittavat nostotyöt voi suorittaa asennustöihin soveltuvalla ja katsastettulla nosturilla.

Kun siilon perustuksen valu on tehty, aloitetaan siilon ylimmän seinäkerroksen asennus. Seinäkerros kootaan perustuksen päälle.

SIILON ASENNUS

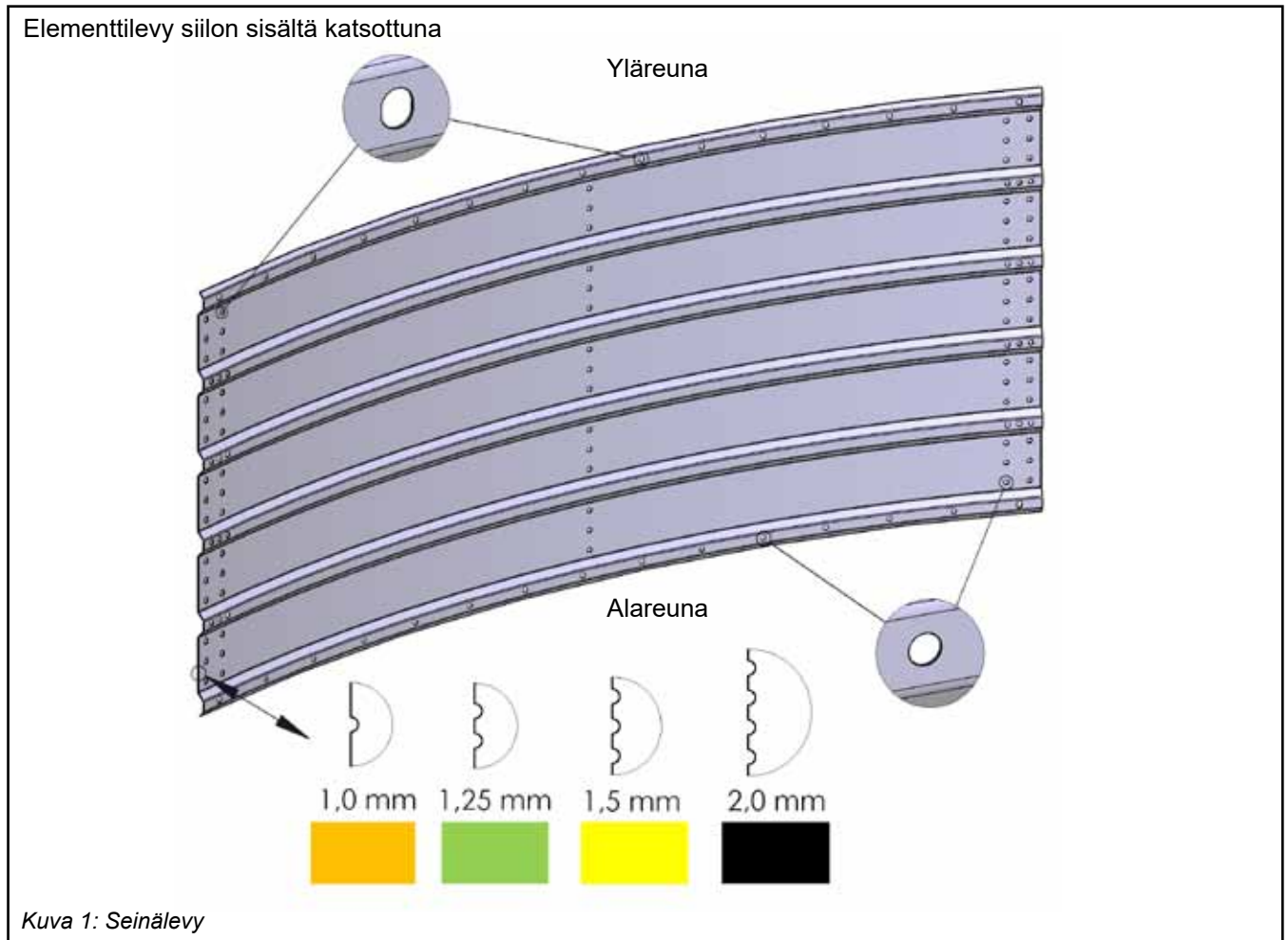
Ylimmän seinäkerroksen asennus

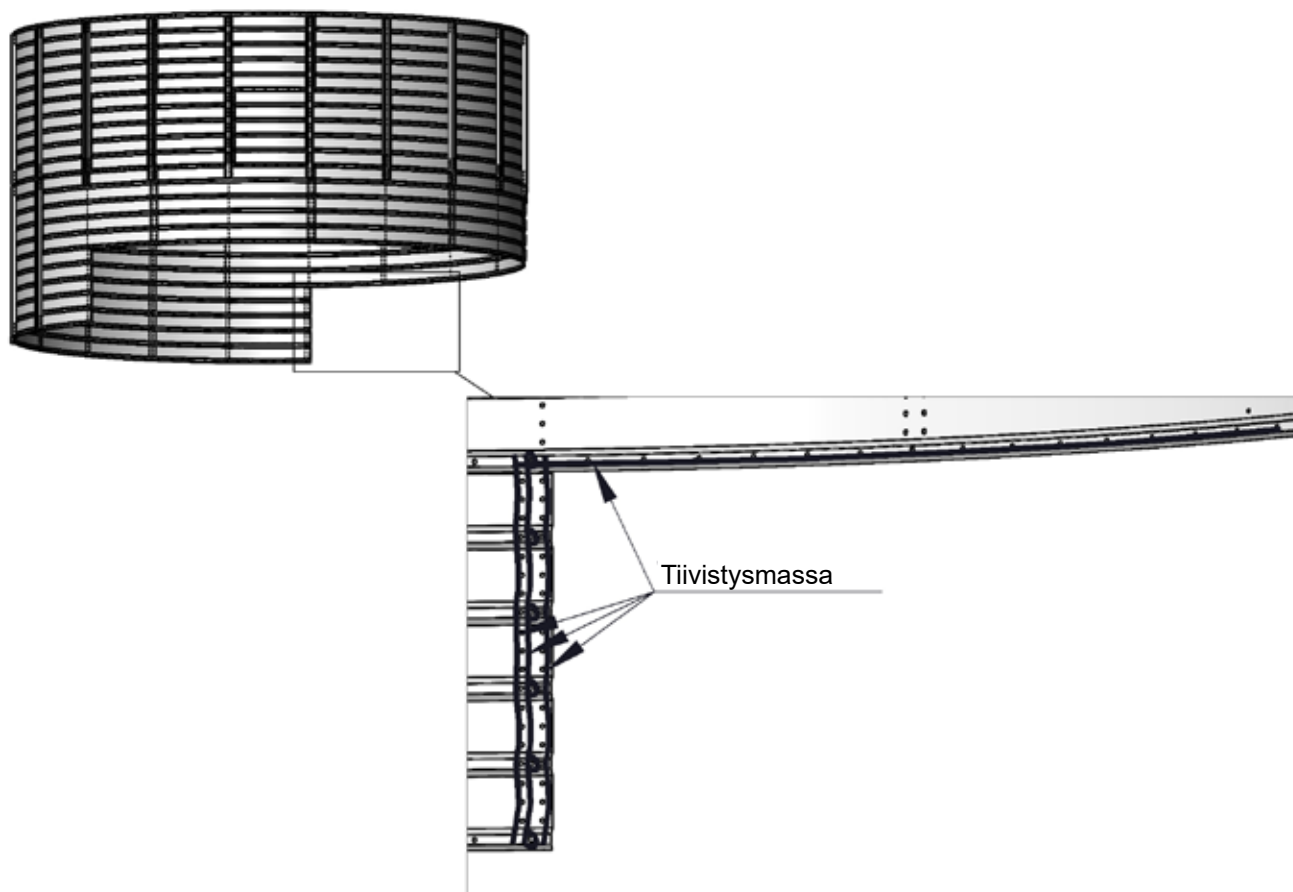
Käytä asennuspuikkoa asennuksen helpottamiseksi. **Soikeat rei'ät jäävät aina siilon sisäpuolelle!**
Katso kuva 1.

Seinälevyt kiinnitetään M 10x25 laipallisilla kuusioruuveilla. Ulkopuolelle laipallinen kuusioruuvi, sisäpuolelle laipallinen mutteri. Tiivistemassaa voi tarvittaessa käyttää myös ruuvien laippojen yhteydessä.

Ennen seinälevyjen kiinnittämistä levitetään tiivistemassa reikärivien väliin, kuva 2. Tiivistemassa kuivuu melko nopeasti, joten levitä massa vain yhteen levyyn kerrallaan. Tiivistemassan menekki on yksi tuubi kahta elementtiä kohden.

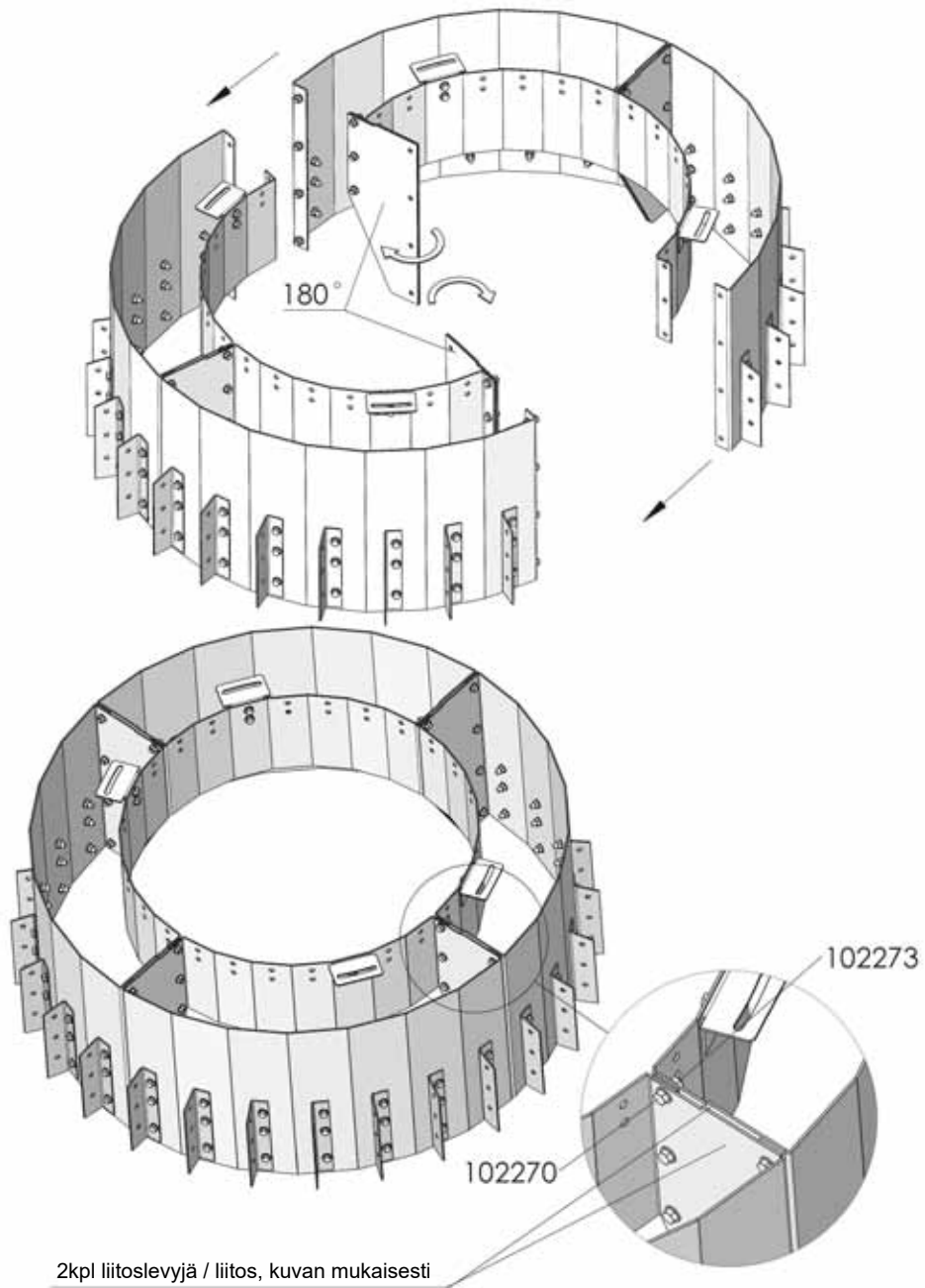
Seinälevyissä kiristetään ensin profiilien pohjassa olevat ruuvit, jolloin ne ohjaavat osaltaan levyt paikoilleen. Kiristysjärjestyksen tulisi olla keskeltä reunoja kohden. Ennen kiristämistä on varmistuttava siitä, että siilo on ehdottoman suorassa, koska muuten seuraavien kerrosten kiinnittäminen suoraan on vaikeampaa.





Kuva 2: Tiivistemassan levitys seinälevyyn. Massaa voidaan käyttää myös ruuvilaippojen yhteydessä.

VILJASIILO KATTOKESKIÖ D10,6 M22 (A76996)

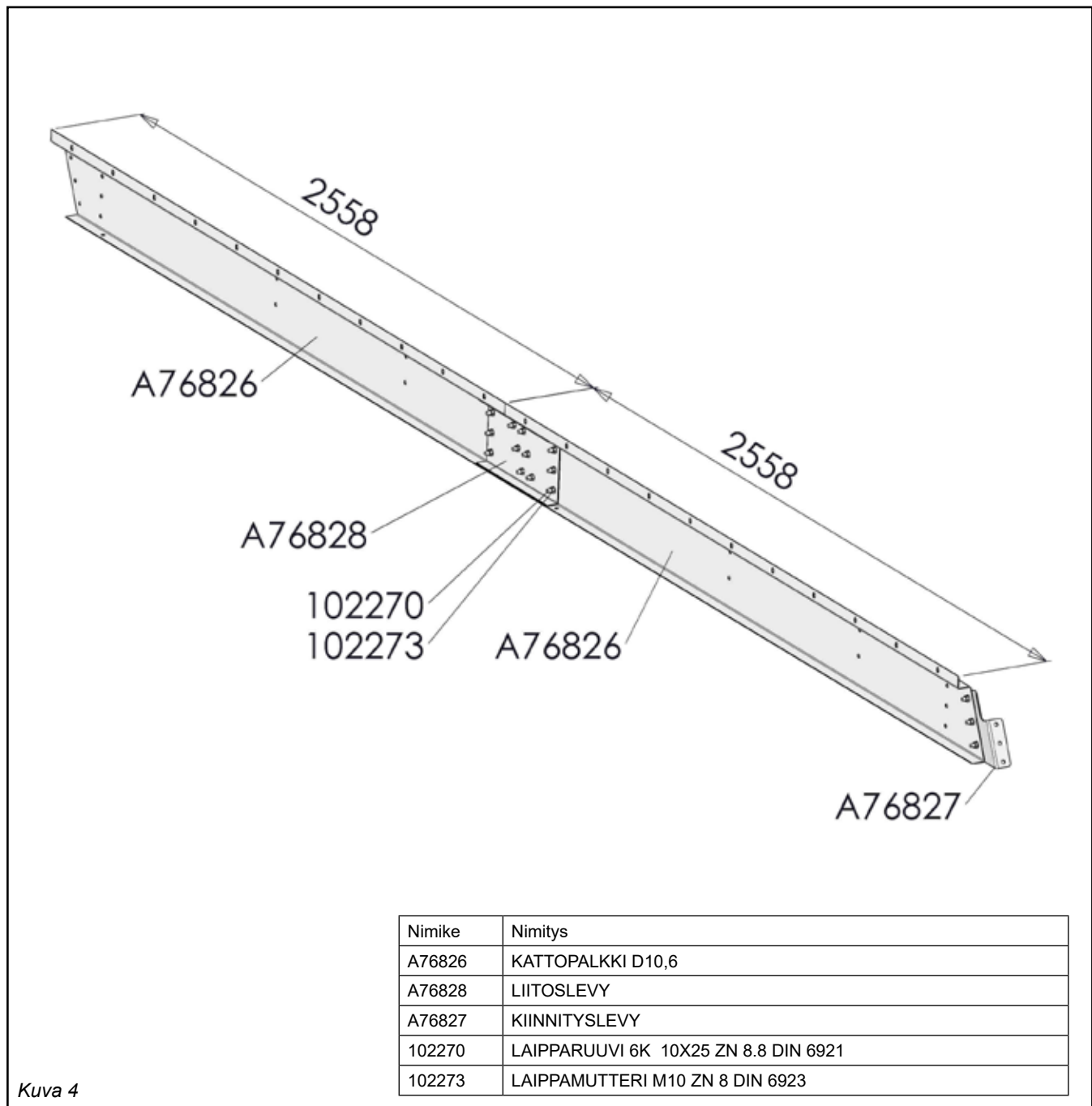


Kuva 3.

Nimike	Nimitys
102270	LAIPPARUUVI 6K 10X25 ZN 8.8 DIN 6921
102273	LAIPPAMUTTERI M10 ZN 8 DIN 6923

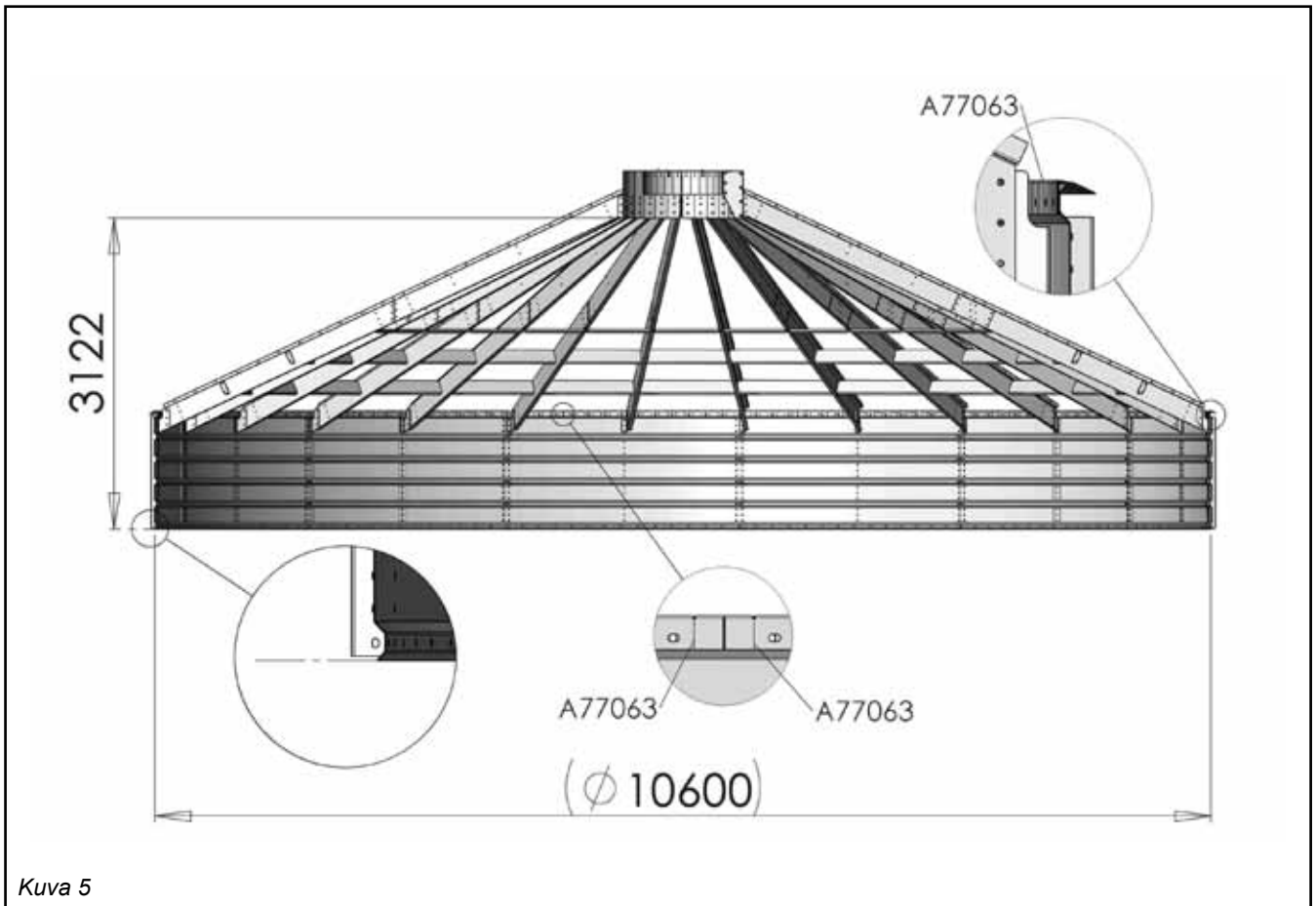
- Keskiö toimitetaan tehtaalta kahdessa osassa.
- Kuvassa näytetyt liitoslevyt irroitetaan ja käännetään 180 astetta toiseen asentoon
- Liitä keskiö yhtenäiseksi kuvien mukaisesti.
- Kiinnitykset M10x25 laipparuuvein.

KATTOPALKIN KOKOONPANO D10,6



- Kattopalkit toimitetaan tehtaalta kaksiosaisena.
- Liitä kattopalkki yhtenäiseksi jatkososalla A76828 kuvan mukaisesti.
- Kiinnitykset M10x25 laipparuuvein

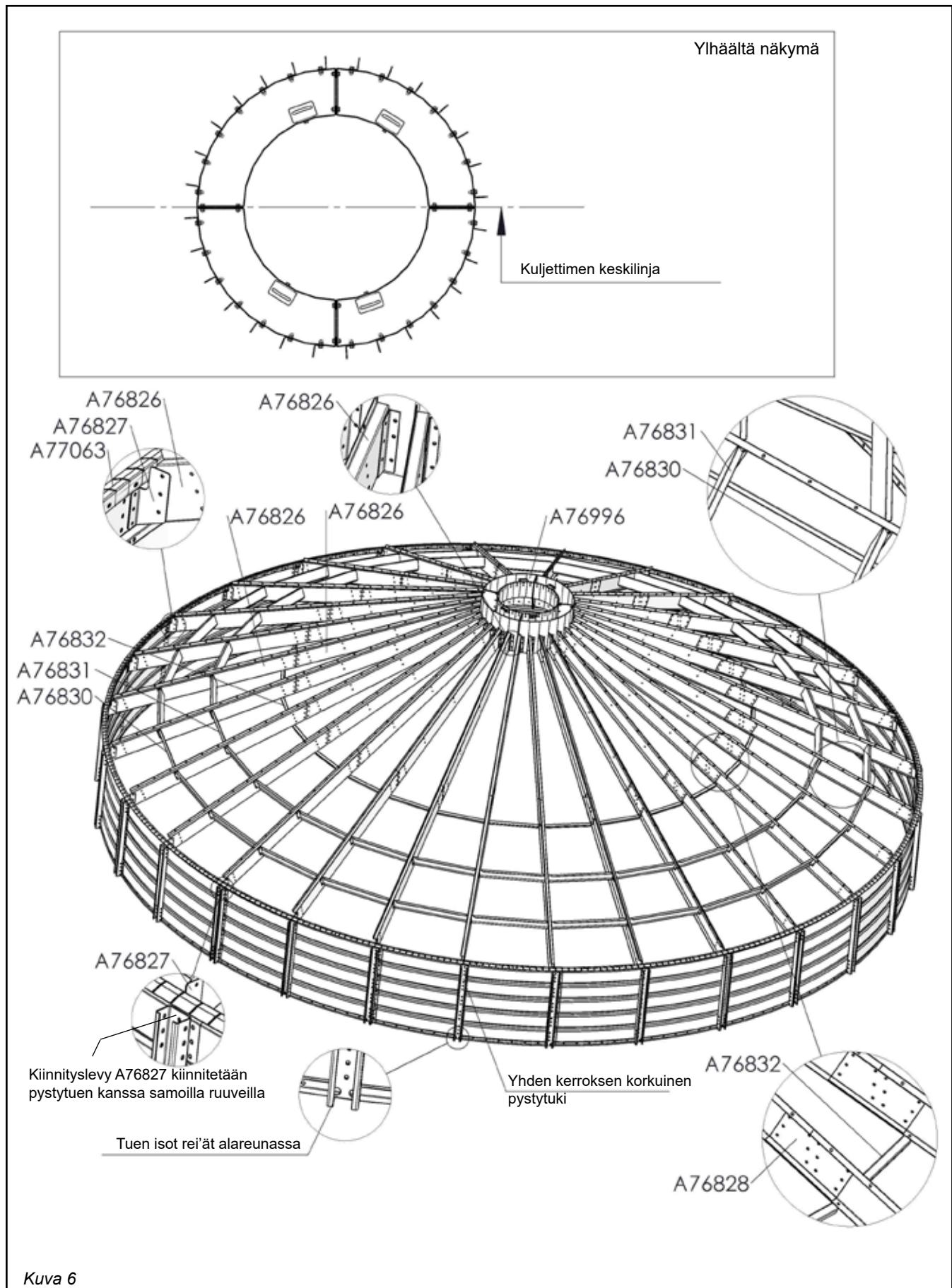
KATTOKESKIÖN ASENNUSKORKEUS D10,6



Kuva 5

- Kattopalkisto kokoonpannaan ylimmän kerroksen päälle
- Ylimmät pystytuet ovat aina yhden kerroksen korkuisia
- Viljasiilon ylävanne A77063 kiinnitetään kattopalkiston kokoonpanon yhteydessä
- Ylävanteen jatkokset eivät limity vaan tulevat päittäisliitoksena ks. kohtakuva
- Kiinnitykset M10x25 laipparuuvein
- Huom! Kattokeskiön pyöreyyteen pitää kiinnittää huomiota koska jos keskiö ei ole pyöreä hankaloituu kattolohkojen asennus merkittävästi.
- Keskiön pyöreys on tarkastettava ennen kattolohkojen asennusta mittaamalla keskiötä ristiin.
- Tarvittaessa keskiön pyöreys tulee varmistaa käyttämällä hyödyksi tarvittavia apuvälineitä (Esim. kuormansidontaliinaa)

KATTOPALKKISTON KOKOONPANO D10,6

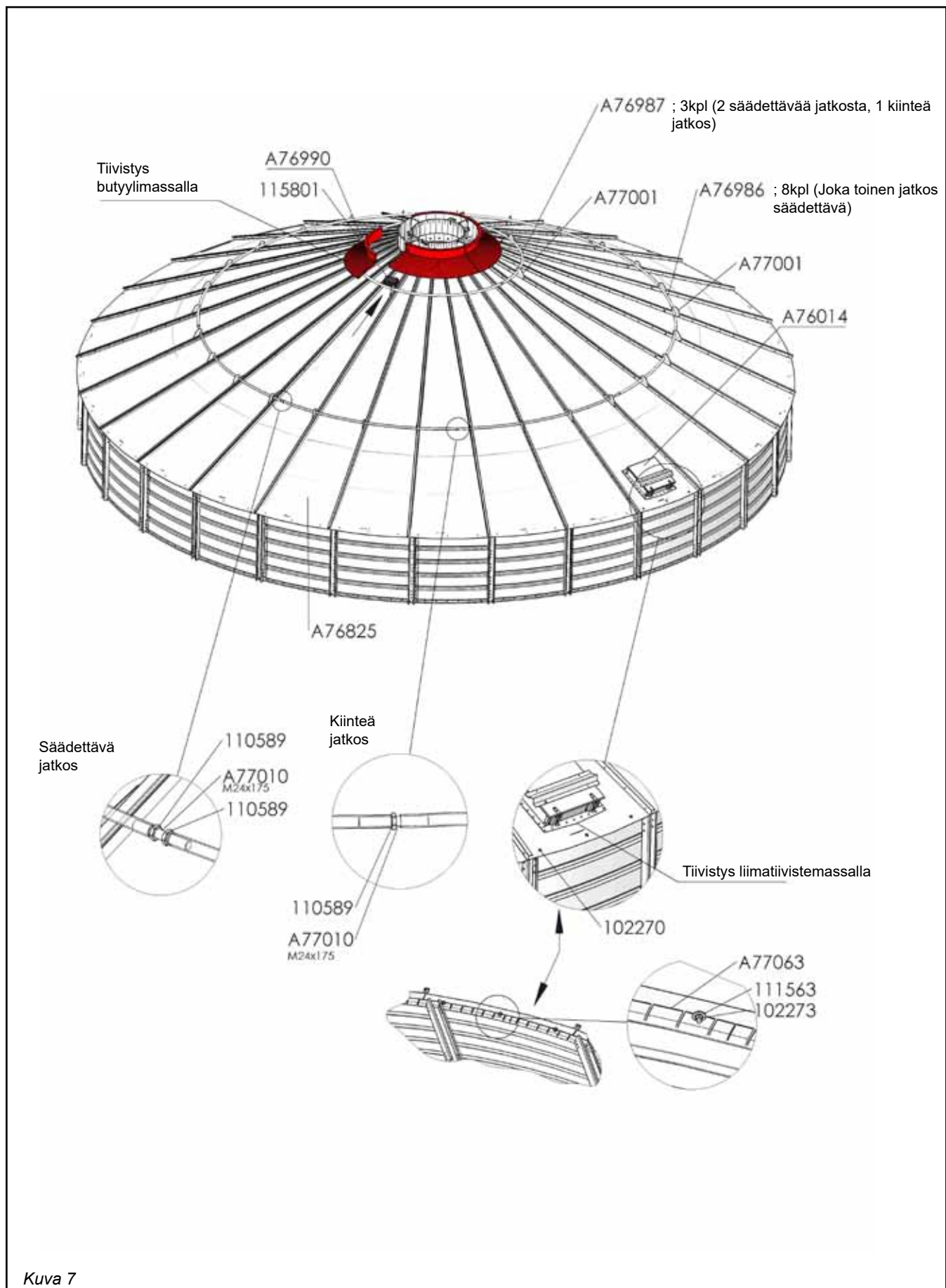


Kuva 6

Nimike	Nimitys
A76996	KATTOKESKIÖ D10,6
A76826	KATTOPALKKI D10,6
A76828	LIITOSLEVY
A76827	KIINNITYSLEVY
A77063	YLÄVANNE
A76830	TUKIOSA D10,6
A76831	TUKIOSA D10,6
A76832	TUKIOSA D10,6

- Kattopalkisto kokoonpannaan ylimmän kerroksen päälle
- Ylimmät pystytuet ovat aina yhden kerroksen korkuisia
- Kattopalkiston kokoonpano kuvan mukaisesti
- Huomio keskiön asento suhteessa yläkuljettimeen (ks ylempi kuva)
- Viljasiilon ylävanne A77063 kiinnitetään kattopalkiston kokoonpanon yhteydessä
- Kiinnitykset M10x25 laipparuuvein
- Huom! Kiinnitä huomioita kattokeskiön A76996 pyöreyyteen, se helpottaa kattolohkojen asennusta.

KATTOLOHKOJEN KOKOONPANO D10,6



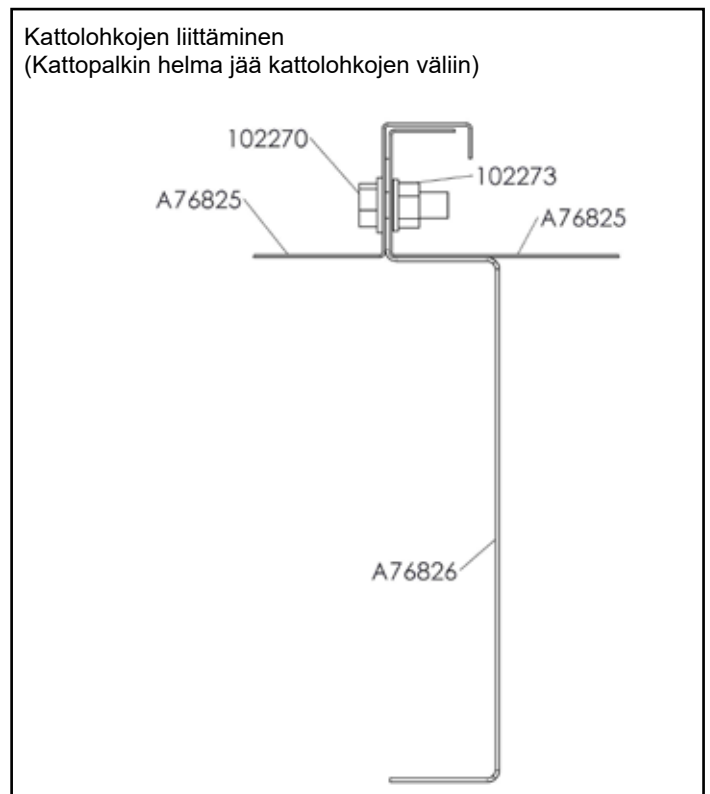
Kuva 7

Nimike	Nimitys
A76825	KATTOLOHKO D10,6
A76014	KATTOLUUKKU
A77001	TUKIKEHÄ KIINNITYSKORVAKE D10,6
A76986	KATTOKEHÄ R3590
A76987	KATTOKEHÄ R1268
A76990	SUOJAKAULUS D10,6
115801	SOLUMUOVI PALA
A77063	YLÄVANNE
A77010	TUKIKEHÄN SÄÄTÖRUUVI M24x175
110589	MUTTERI MATA LA M24 ZN DIN936
102270	LAIPPARUUVI 6K 10X25 ZN 8.8 DIN 6921
111563	ALUSLAATTA KORI M10 D34/D11X3 DIN440R ZN
102273	LAIPPAMUTTERI M10 ZN 8 DIN 6923

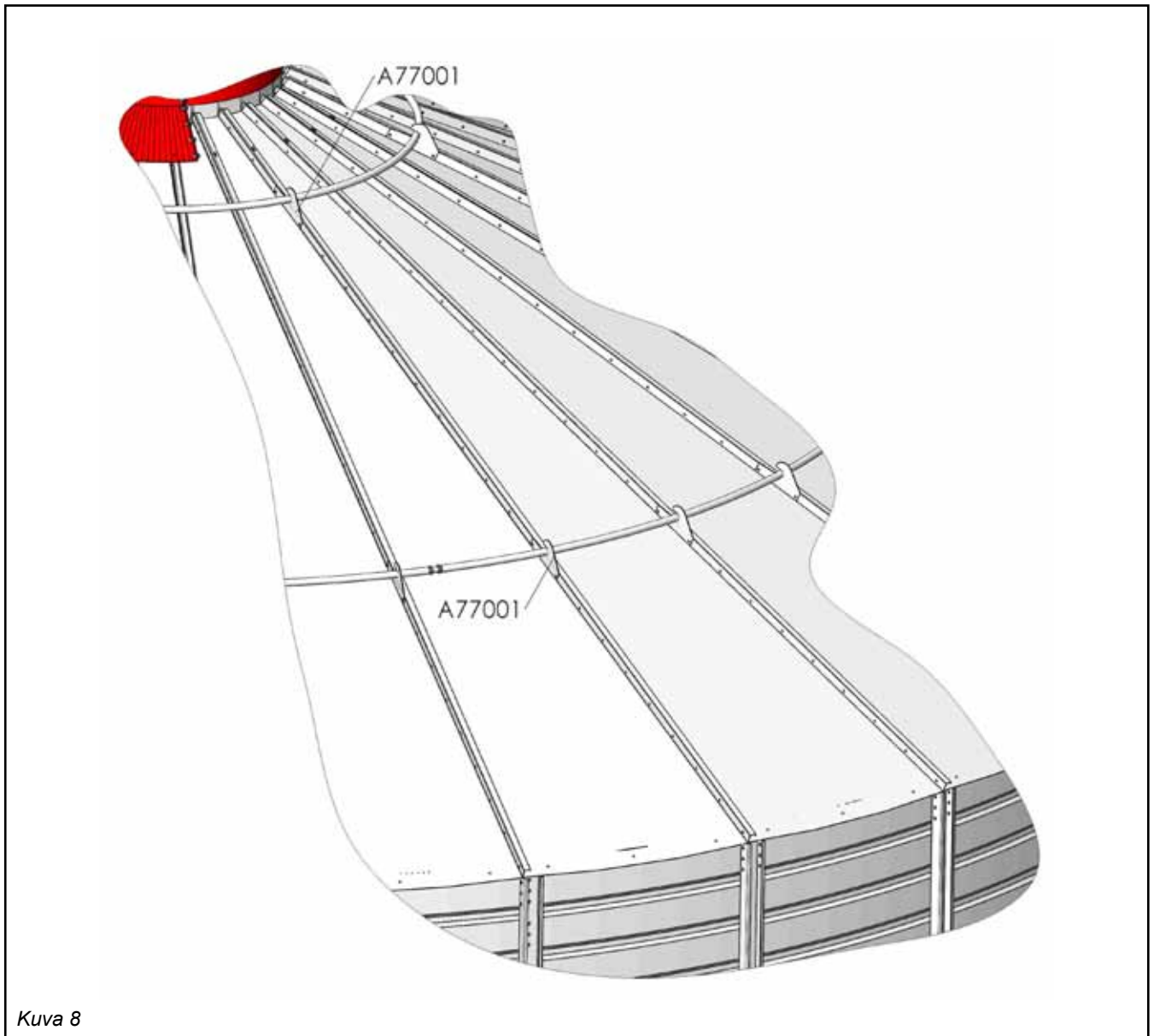
Kattolohkojen kiinnitykset M10x25 laipparuuvein
Katso seuraavalta sivulta korvakkeiden A77001 asennus

Katso ohjeista myös kohdat:

- Seinätikkaat ja tasot
- Kattotikkaat
- Poistoyhteet
- Kattoluukun asennus
- Lämpötilanmittausvaijerit (Lisävaruste)



KATTOKEHÄN KIINNITYSKORVAKKEIDEN ASENNUS D10,6

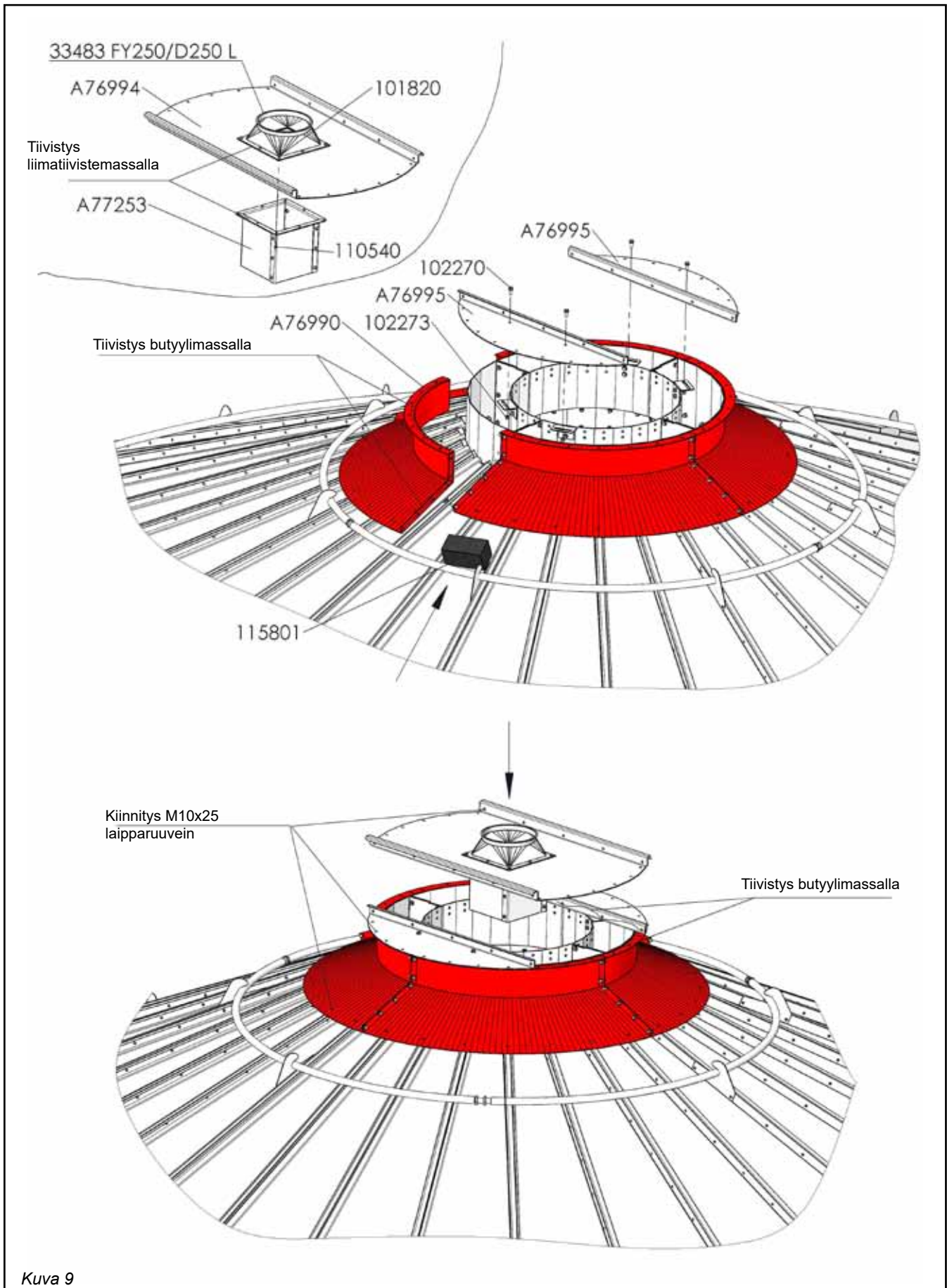


Kuva 8

Isomman putkikehän kiinnityskorvakkeet A77001 tulevat jokaiseen saumaan.
Korvake kiinnittyy kattolohkon 9 ja 10:teen reikiin alhaaltapäin laskettuna.

Pienemmän putkikehän kiinnityskorvakkeet A77001 tulevat joka neljänteen saumaan.
Korvake kiinnittyy kattolohkon kolmanneksi ja neljänneksi ylimpiin reikiin.

KESKIÖKANSIEN KOKOONPANO D10,6



Kuva 9

Nimike	Nimitys
A76990	SUOJAKAULUS D10,6
115801	SOLUMUOVI PALA
A76995	KESKIÖN KANSILEVY D10,6
A76994	KESKIÖN KANSILEVY D10,6
33483	MUUTOSOSA SUORA FY250/D250 L
A77253	PUTKI FY250 L=265
101820	RUUVI 6K ZN 8.8 8X20 AM DIN933
110540	MUTTERI
102270	LAIPPARUUVI 6K 10X25 ZN 8.8 DIN 6921
102273	LAIPPAMUTTERI M10 ZN 8 DIN 6923

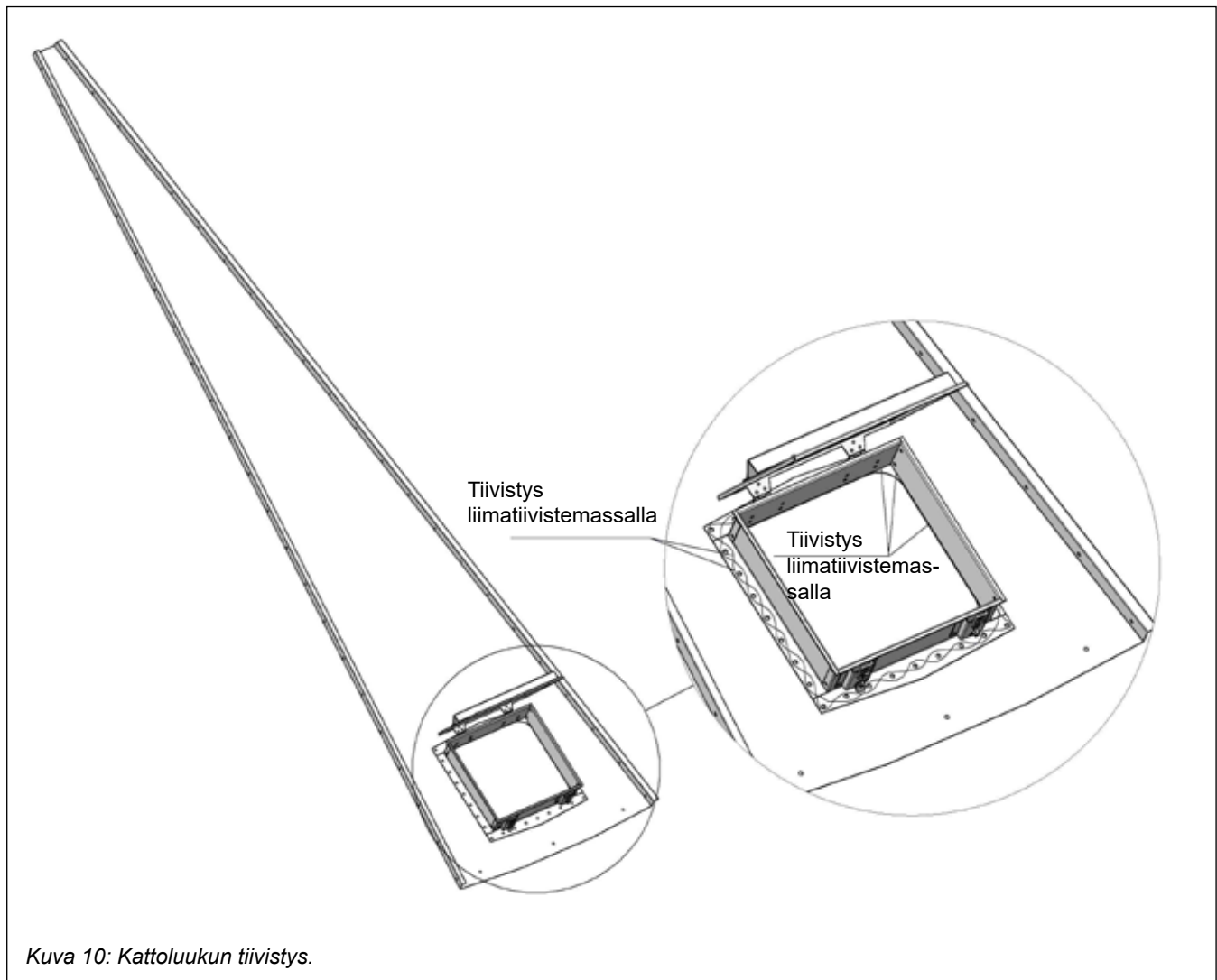
- Asennetaan suojakaulukset A76990
- Kattolohkojen ja suojakauluksen liitos tiivistetään vaahtomuovipaloilla (115801)
- Asennetaan reunimmaisat kannet A76995
Huom! Reunimmaisat kannet pitää kiinnittää myös kattokeskiössä oleviin korvakkeisiin.
- Kanteen A76994 tehdään aukko 250x250 ja asennetaan osat 33483 ja A77253
(Kiinnitys M8x25 ruuvein, ruuveja yht 8kpl)
- Keskimmäinen kansi A76994 lasketaan paikoilleen
- Kaikki liitospinnat pitää tiivistää erittäin huolellisesti tiivistemassalla!

Katon miesluukun asentaminen

Kattoluukku asennetaan kattotikkaitten kanssa samaan kattolohkoon tikkaiden alle paremman turvallisuuden vuoksi.

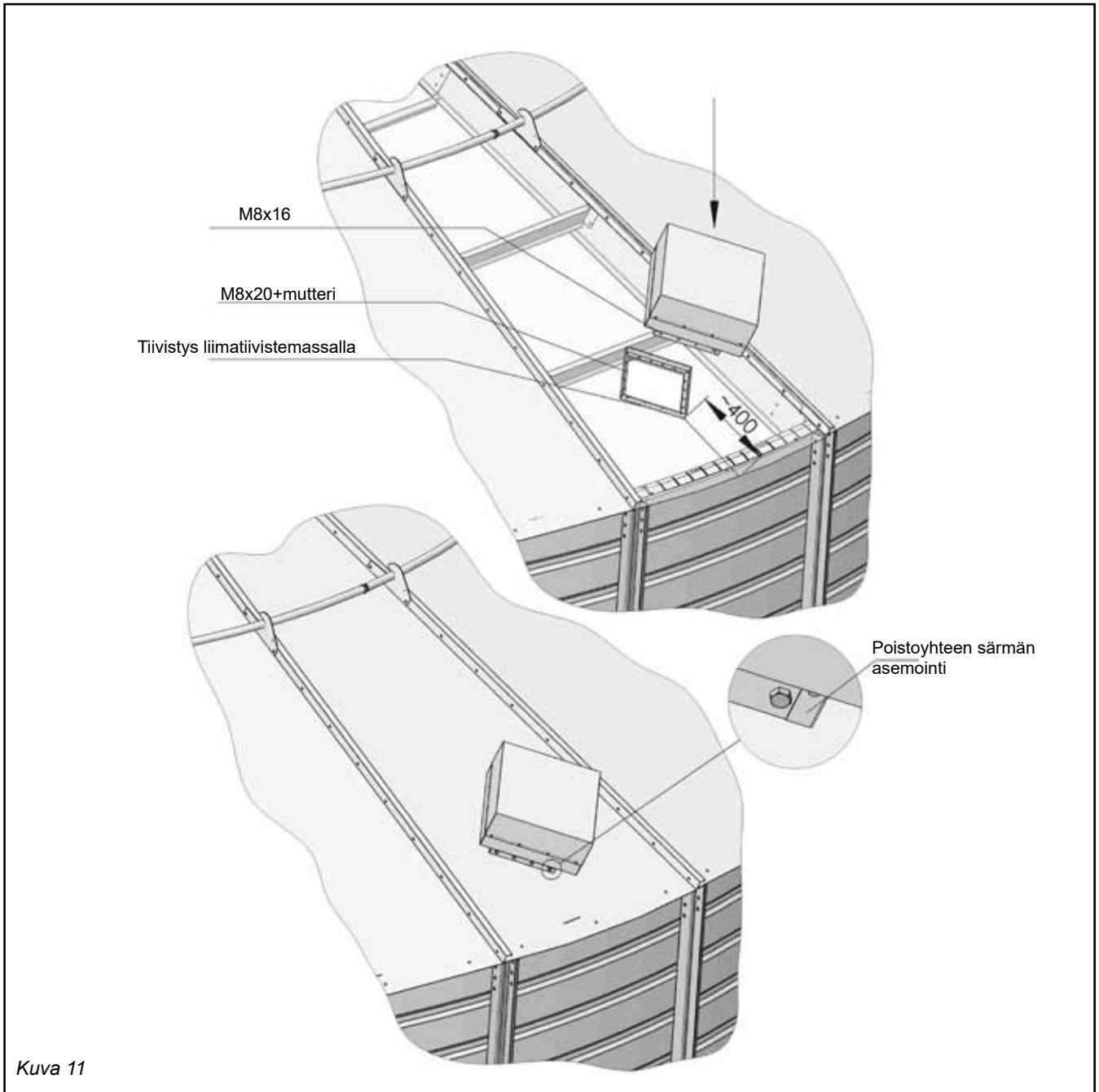
Kattolohkopakkauksessa on mukana yksi erilainen kattolohko jossa on kattoluukun reitys.

Luukku kiinnitetään M10x25 laipparuuveilla ja tiivistetään liimatiivistemassalla (kuva 10)



Kattoluukun laipan ja kattolohkon välinen sauma tiivistetään liimatiivistemassalla. Liimatiivistemassa levitetään siten, että tiivistepalko menee jokaisen reiän ympäri jääden kattolohkon ja kattoluukun laipan väliin. Kattoluukun kiinniruvamisen jälkeen kattoluukku kehyksen alareuna tiivistetään kehyksen sisäpuolelta liimatiivistemassalla koko kehyksen ympäri.

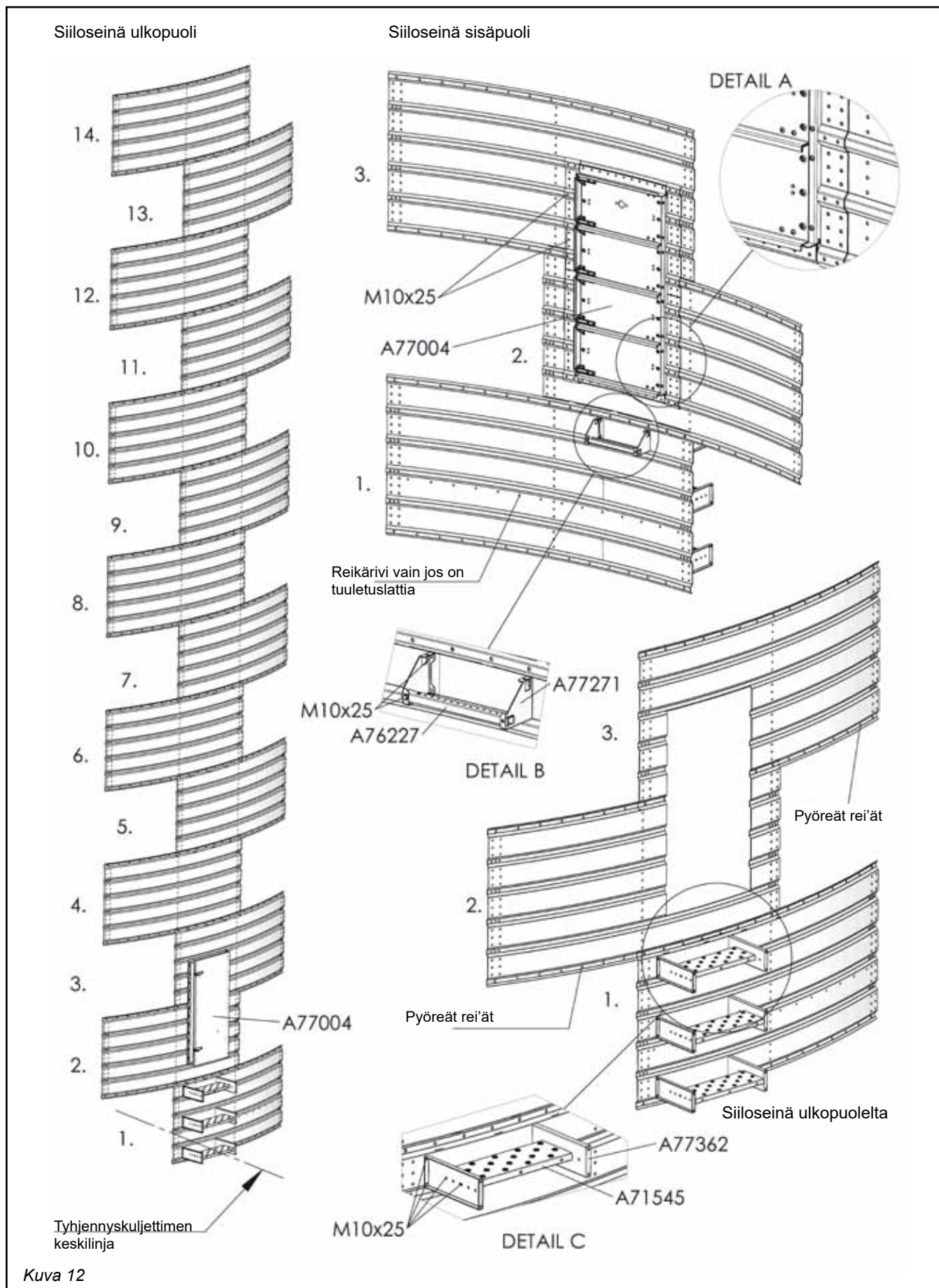
A77382 POISTOYHDE 270x270 ASENNUS



Poistoilmayhteen etäisyys reunasta n. 400 mm. Katon sektorilevyyn tehdään reikä ja porataan D9 rei'ät kiinnitysruuveille. Poistoilmayhteen alalaippaa käytetään saplunana. Poistoilmayhde kiinnitetään M8 ruuvein ja tiivistetään liimamassalla.

Poistoilmayhteitä on D10,6 halkaisijassa sillossa 4kpl jos sillossa ei ole tuuletuslattiaa.
Poistoilmayhteitä on D10,6 halkaisijassa sillossa 5kpl jos sillossa on tuuletuslattiaa.

A77004 OVEN ASENNUS



Nimike	Nimitys
A77271	ASKELKIINNIKE
A76227	ASKELMA
A77362	VILJASIILO ASKELMAN KYLKI
A71545	TASOELEMENTTI

- Ovi asennetaan siilon toiseen ja kolmanteen kerrokseen.
- On erittäin suositeltavaa että ovi asennetaan samaan kohtaan missä on tyhjennyskuljetin.

(Huom! On tärkeää että siilon ylimmän kerroksen seinäelementti asemoidaan oikein jotta oviaukko saadaan haluttuun kohtaan ks. Kuva)

- Ovi asennetaan valmiiksi aukotettuihin elementteihin.
- Ovi asennetaan sisäpuolelle siilon kylkeen.
- Ovi kiinnitetään M10x25 laipparuuvein. Siilovaipan ja ovikehyksen välinen liitos tiivistetään butyyylimassalla, jota laitetaan ovikehyksen laipan ja siilovaipan väliseen liitokseen.
- Ovi painaa n. 95kg tämä on hyvä ottaa huomioon asennuksen suunnittelussa.
- Huom! On tärkeää että ovi asennetaan oikein päin.(Ei ylösalaisin!)
- Ovi on oikein päin silloin kun sisäluukkujen särmät ovat suurennuskuva. "Detail A" mukaisesti.

Seuraavien seinälevyjen asentaminen

Seuraavien seinälevyjen asentamiseksi siiloa on nostettava ylöspäin. Siiloa nostetaan noin 120 cm ylös kerrallaan, jotta seinälevyt saadaan asennettua hyvin paikoilleen.

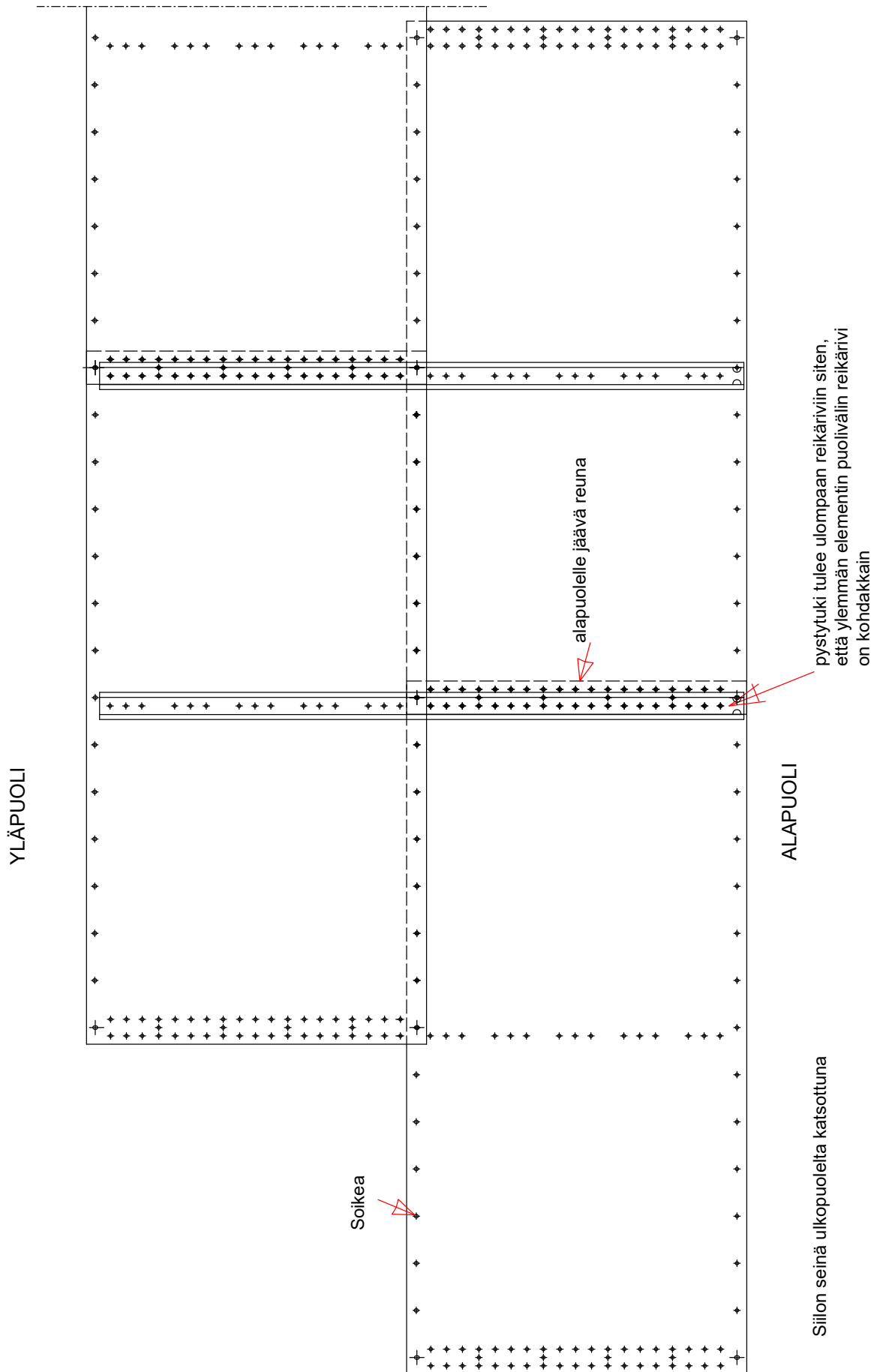
Kun siilo on nostettu kiinnitetään toiseksi ylin seinäkerros ylimmäisen seinäkerroksen alaosaan (asennussuunta - katso kohtaa "Ylimmän seinäkerroksen asennus").

Palkkien asennus pitää jakaa niin, että kootaan kaksi elementtikerrosta valmiiksi. Tämän jälkeen asennetaan näihin tulevat palkit paikoilleen. Katso siilon pystytukien vahvuudet pääohjeen alussa olevasta kuvasta, katso myös kuvat 13a1 ja 13a2. Palkkien taakse reikien ympärille pursotetaan tiivistemassaa. Huomaa elementtejä asennettaessa jättää palkkien kohdalla oleva reikärivi vapaaksi pulteista turhan työn välttämiseksi.

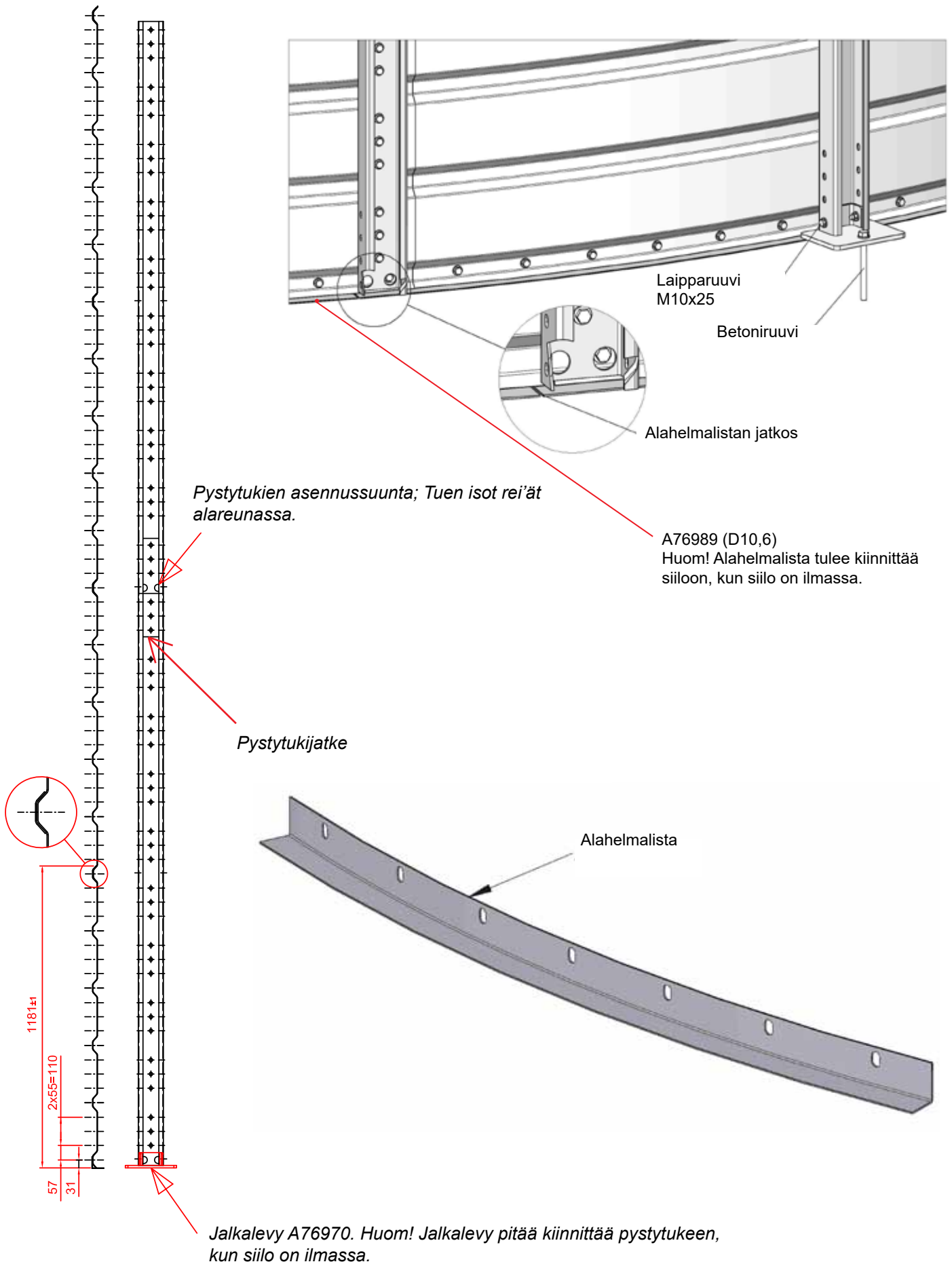
Tukipalkit liitetään toisiinsa jatkospaloilla. Jatkospalat ovat kaikki samanlaisia, vaikka varsinaisten tukien ainevahvuudet vaihtelevatkin. Tuet on kiristettävä tiukasti oikeaan kiristysmomenttiin (M10 laipparuuvit 50 Nm). Jatkospalaa ei saa pystytukien väliin jälkikäteen, joten ne on laitettava paikoilleen kasaamisen yhteydessä ennen seuraavaa alle tulevaa tukea. Kerrosten pystysaumot osuvat ylimmäisten levyjen puoliväliin (kuva 14).

Elementit asennetaan siten, että yläpuolella olevan elementin keskimmäinen reikärivi osuu aina asennettaessa elementin oikeanpuoleisen, näkyviin jäävän pystyreunan sisempään pulttiriviin. Elementtien kokoamissuunnan on oltava myötäpäivään. Tukipalkit asennetaan jokaiseen kerrokseen. Huomioi tukien paksuus eri kerroksille.

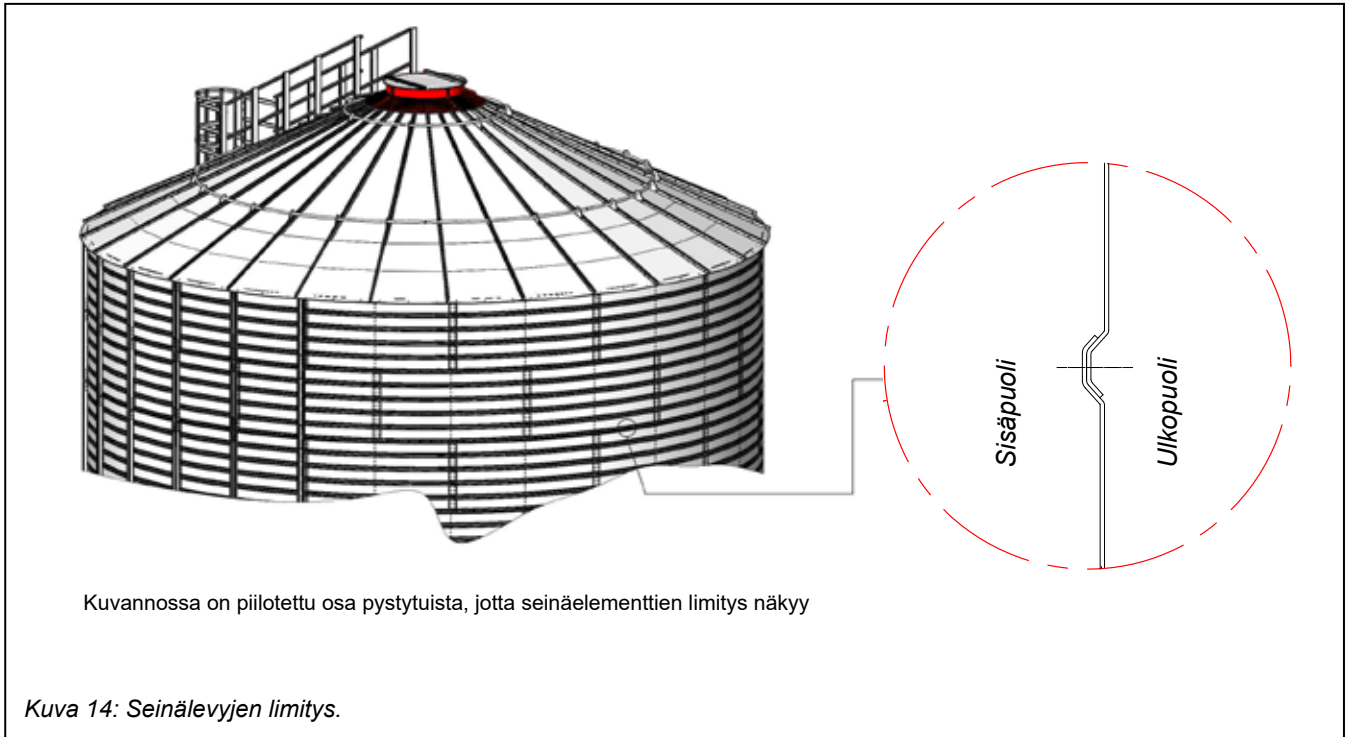
Katso siilon pystytukien vahvuudet pääohjeen alussa olevasta kuvasta. Pystytukien vahvuudet on esitetty kuvan oikeassa reunassa.



Kuva 13a1: Siilon seinä ulkopuolelta katsottuna



Kuva 13a2: Tuki edestä katsottuna.



Huomio! Ole tarkkana tukien ainevahvuuksien kanssa, etteivät ne mene sekaisin. Vältä palkkien sekaantuminen pitämällä ne eri nipuissa.

Katso siilon pystytukien vahvuudet pääohjeen alussa olevasta kuvasta. Pystytukien vahvuudet on esitetty kuvan oikeassa reunassa.

Ole tarkkana seinäelementtien ainevahvuuksien kanssa etteivät ne mene sekaisin.

Katso siilon seinäelementtien ainevahvuudet pääohjeen alussa olevasta kuvasta.

Pystytuet pitää asemoida siten, että ne etenevät samalla tapaa joka puolella siiloa, jotta kaikki jalkalevyt (A76970) kiinnittyisivät mahdollisimman tasaisesti sen jälkeen, kun siilo on laskettu alas betoniperustusta vasten.

Valmiin siilon kiinnittäminen perustuksiin

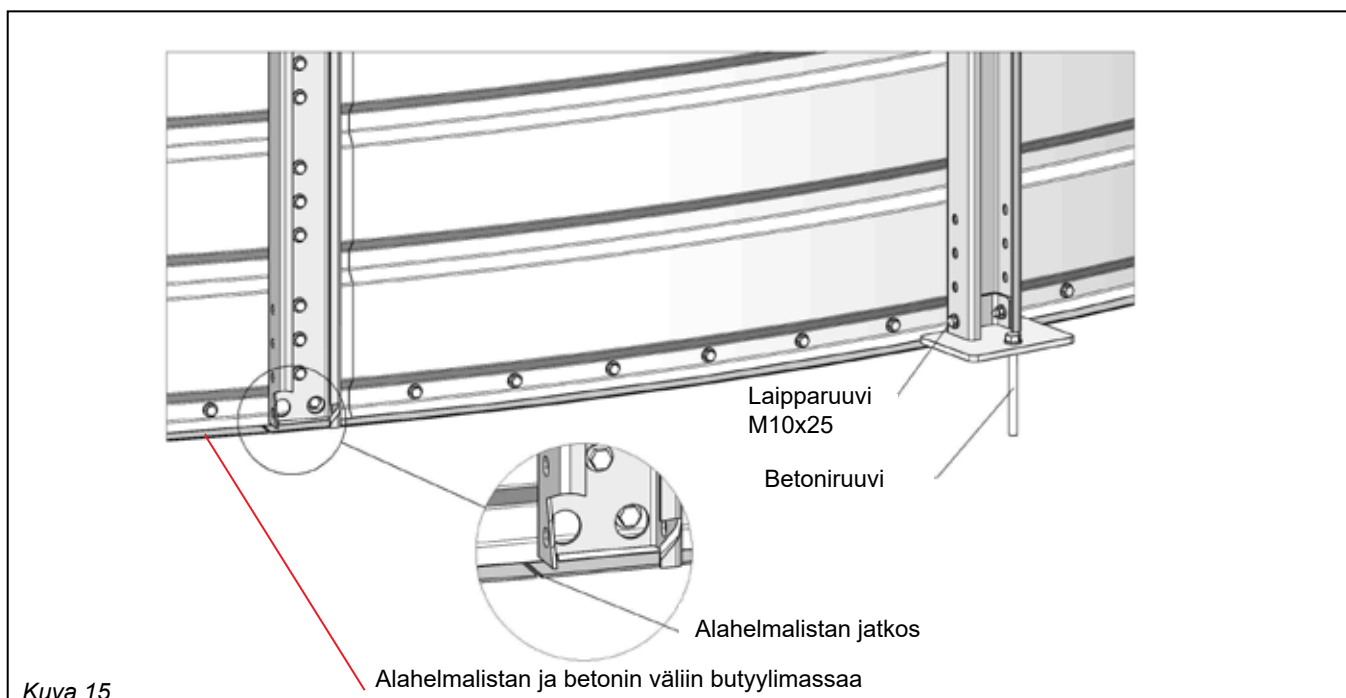
Kun kaikki seinälevyt on asennettu paikoilleen ja siilon on valmis lasketaan siilo betoniperustuksen päälle. Mikäli korkeus ei täsmää käytä säätölevyjä jalkalevyn ja betonin välissä. **Huom! jalkalevyt pitää kiinnittää siilon pystytukiin ennen siilon alaslaskua!**

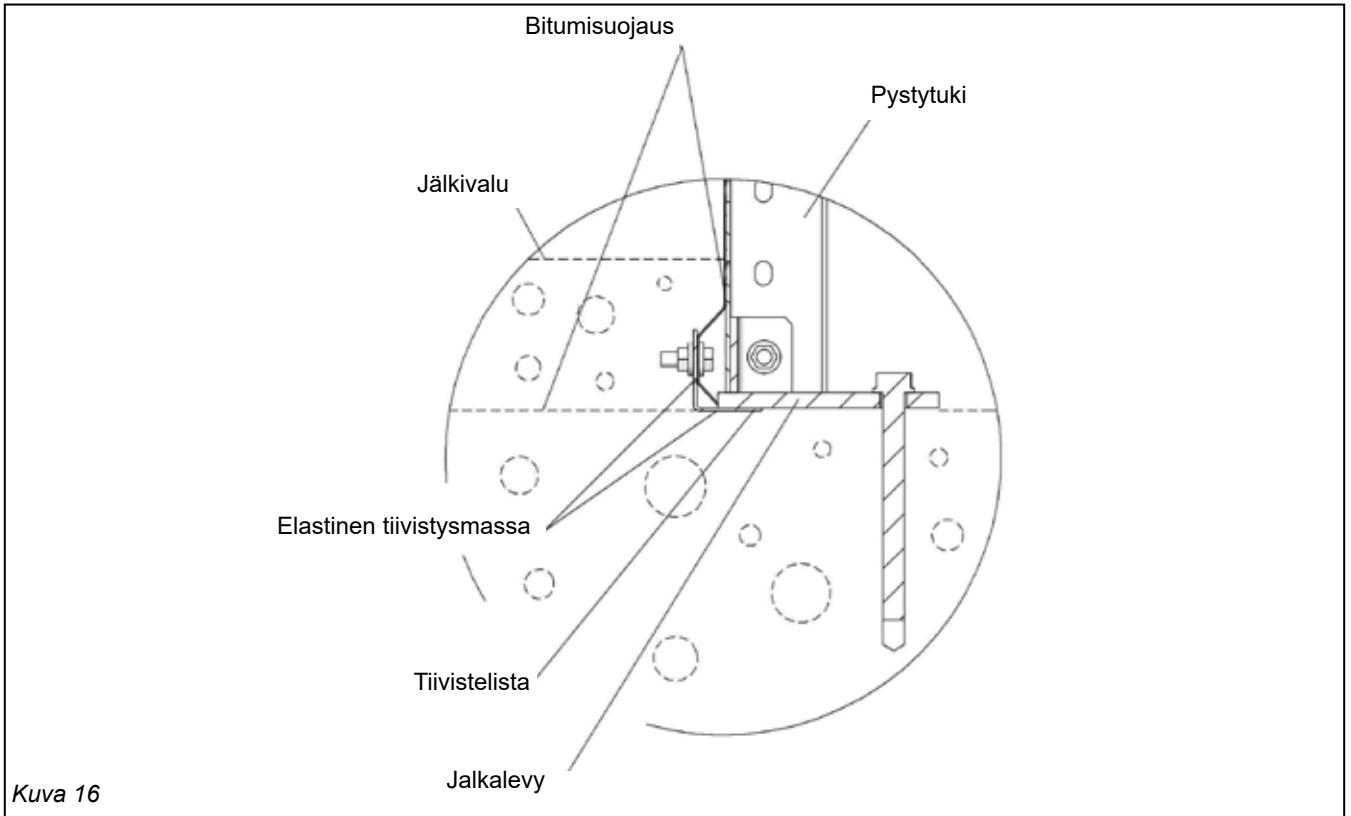
Jalkalevyt kiinnitetään betoniperustukseen M14x150 betoniruuveilla 1ankkuri/jalkalappu. Betoniruuveja varten porataan reikä D14 155mm syvyyteen. Puhdista porausreikä ennen betoniruuvin asennusta. *(Huomioi, että betoniperustuksen lujuus on riittävästi kehittynyt valun jälkeen, jotta betoniruuvit pysyvät riittävän lujasti kiinni)*

Betoniruuvit toimitetaan siilon peruspulttipaketin mukana.

Siilovaipan alareuna tiivistetään alahelmalistalla. Alahelmalista kiinnitetään siilovaippaan siilovaipassa olevaan reitykseen M10 ruuvein. Alahelmalistan ja betonin sekä alahelmalistan ja siilovaipan väliin laitetaan butyyliimassa, jotta saavutetaan parempi tiiveys.

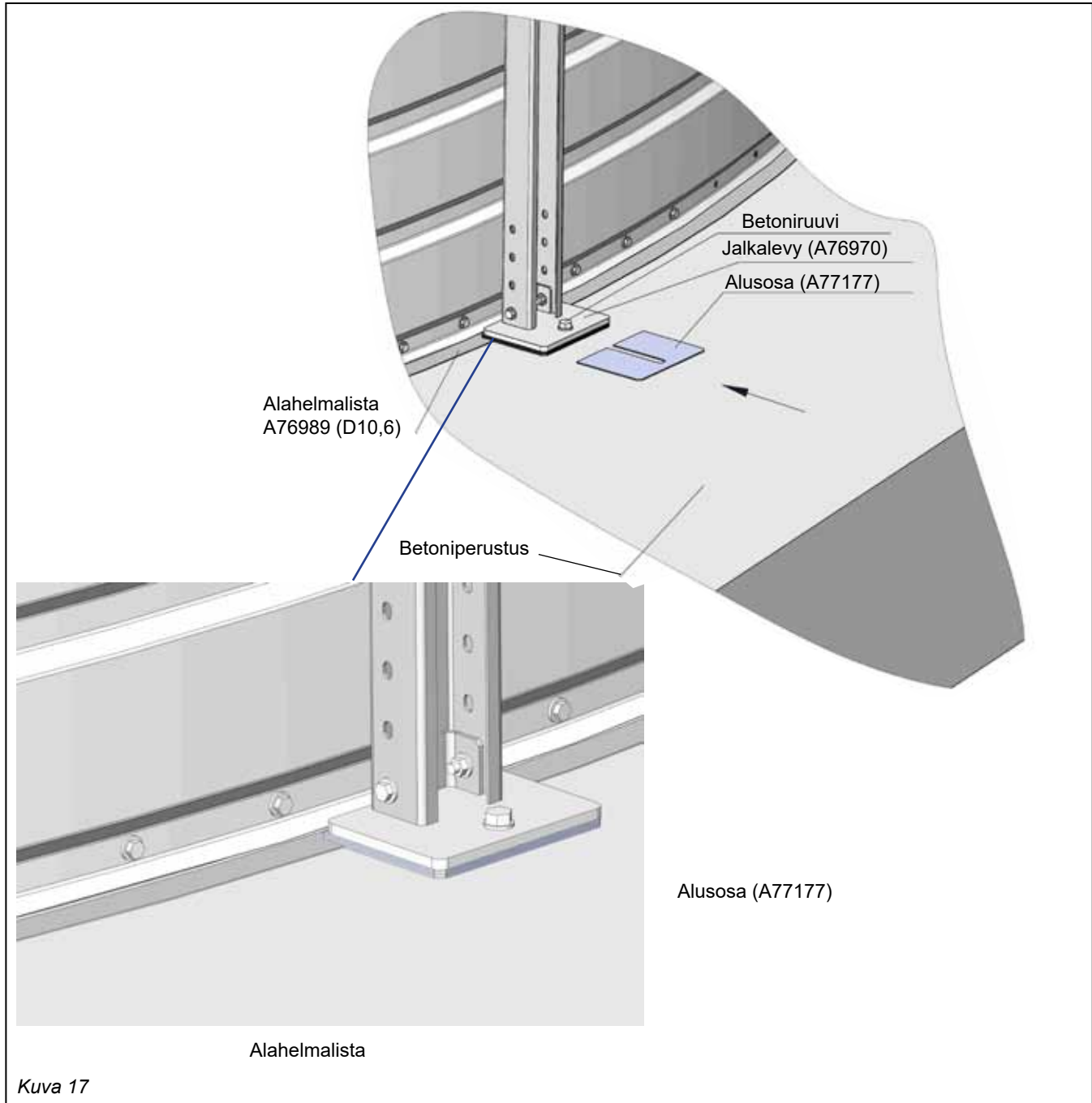
Jos siilon tyyppirakenne on sellainen, että pohjavalun päälle tehdään jälkivalu, eristetään pohjavalun ja jälkivalun välinen rajapinta kosteuseristyksellä. Kosteuseristys suoritetaan ennen jälkivalua bitumilla. Jälkivalun alle jääviin sinkittyihin metalliosiin on tehtävä myös bitumisuojaus. Tuore sinkki joka ei ole ehtinyt passivoitumaan reagoi betonin aineosien kanssa, josta seurauksena on korroosio. Em. syystä betonin alle jäävät osat on suojattava. Katso tyyppirakenne kuva ja sen detaljit, joissa suojattavat kohteet on esitetty tarkemmin. Tuuletuslattialliseen siiloon ei tarvitse tehdä jälkivalua.





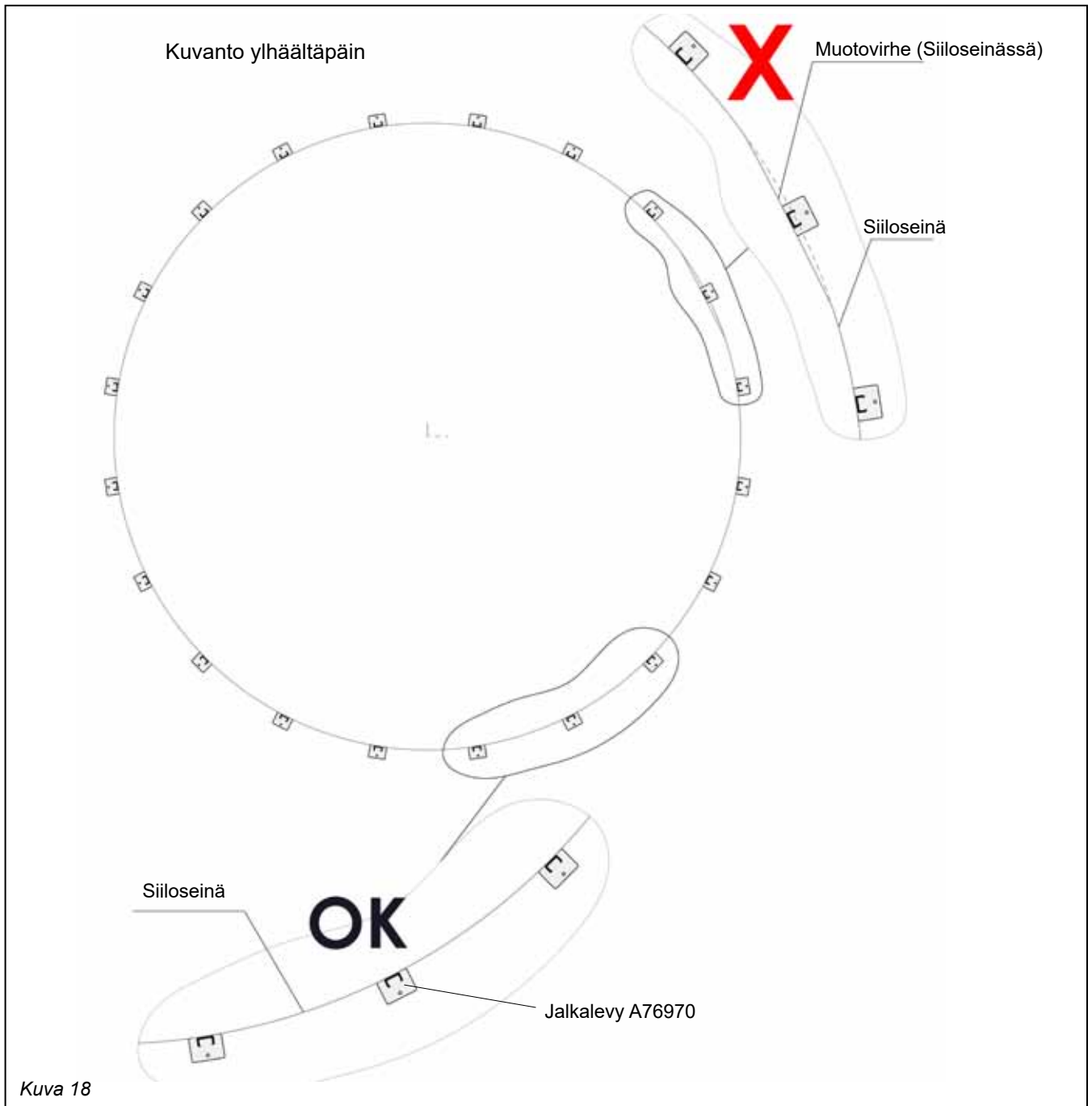
Tuuletuslattiallisessa siilossa ei ole jälkivalua.

Välysten poisto siilon kiinnittämisen yhteydessä



- Jalkalevyn ja betoniperustuksen väliin ei saa jäädä välystä (rakoa)
- Tarvittaessa välys poistetaan asettamalla tarvittava määrä jalkalevyn alle alusosia A77177
- Jalkalevy tulee tukea koko pinta-alansa alueelta (ks. Kuva 17)
- Jos toimituksen mukana tulleet alusosat eivät riitä on vastaavanlaisia hankittava lisää tarvittava määrä

Siilon pyöreyyden kiinnitettävä huomiota kiinnityksen yhteydessä



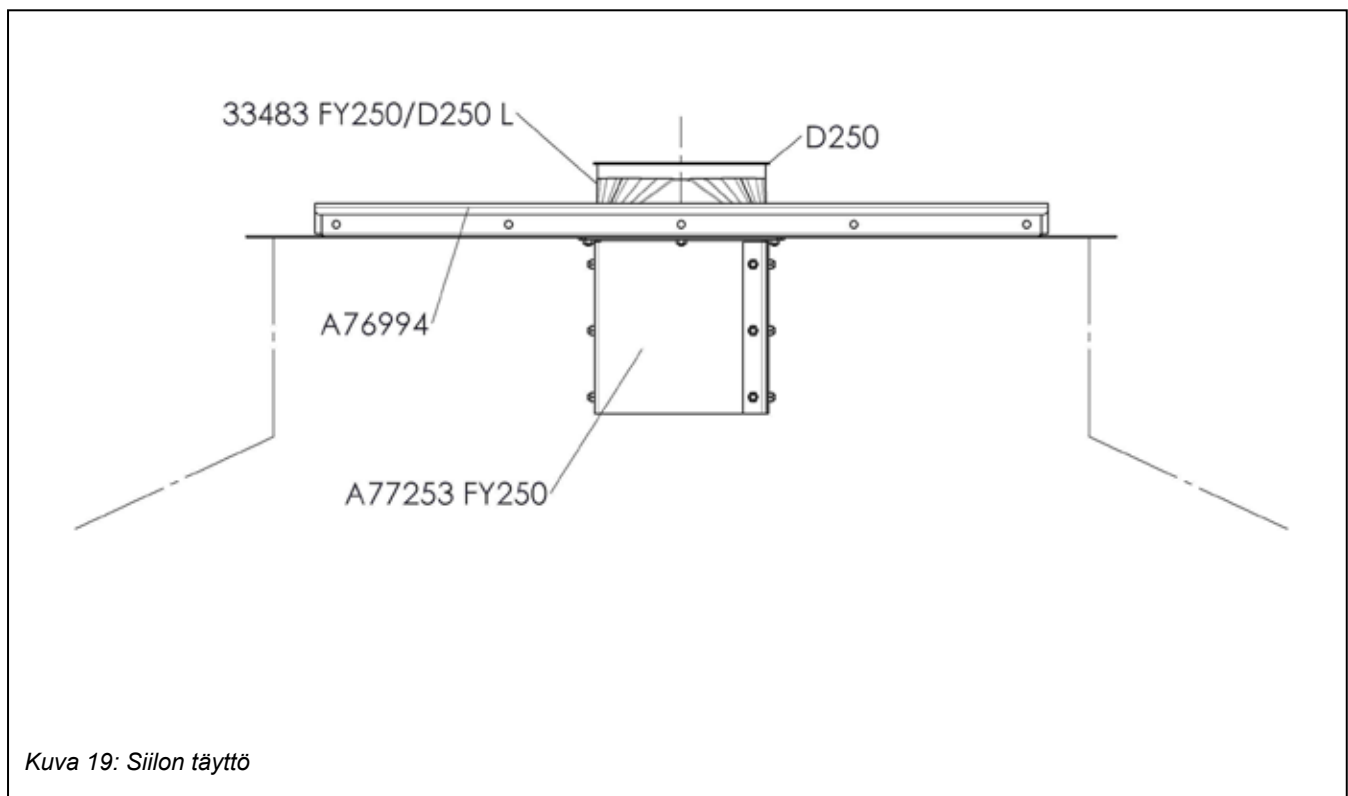
- Siilon jalkalevyt tulee kiinnittää siten, että ne ovat mahdollisimman tarkasti samalla kaarevuussäteellä.
- Erityisesti tulee välttää tilannetta, jossa pystytuki on liian sisällä aiheuttaen kuvan mukaisen muotovirheen silloon.
- Muotovirhe saattaa aiheuttaa tilanteen, jossa pystytuet kantavat epätasaisesti kuormituksia

SIILON TÄYTTÖ JA TYHJENNYS

Siilon ollessa täynnä, sen koossa pysyminen perustuu **tasaiseen kuormitukseen**. Siilon täytössä ja tyhjenyksessä on siis hyvin tärkeää, että vilja leviää **tasaisesti** siilossa. Näin estetään epätasainen kuormittuminen. Siilojen vakiorakenteeseen kuuluvassa katon keskiökannessa siilo täytetään täyttöaukosta, jossa FY250 pystyputki ohjaa viljaa keskelle siiloa.

Putken ulos jäävä osa on muotoiltu D250 pikapannalle, joten siihen voidaan liittää muita kuljetinputkia.

Siilon keskeinen täytyminen pitää varmistaa. Osa A77253 tulee asentaa aina, vaikka muutososaa 33483 ei käytettäisikään.



Kuva 19: Siilon täyttö