

Проектирование

ЗЕРНОСУШИЛКИ ANTTI Зернопровод

408033 (ru) 11-2023



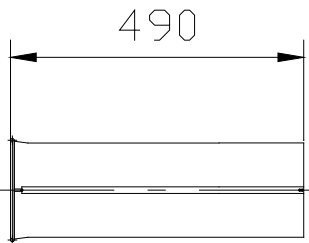
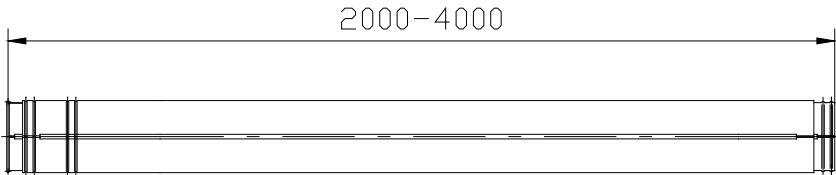
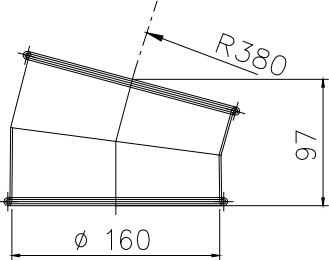
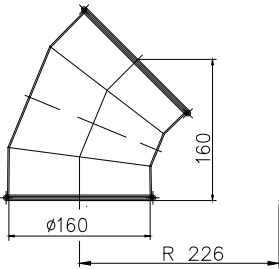
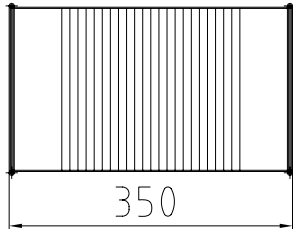
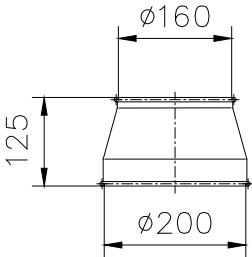
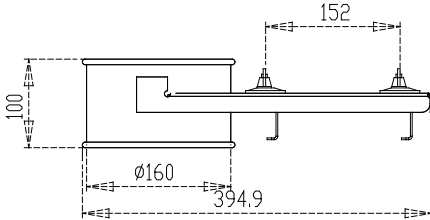
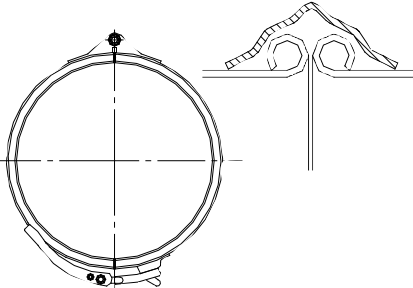
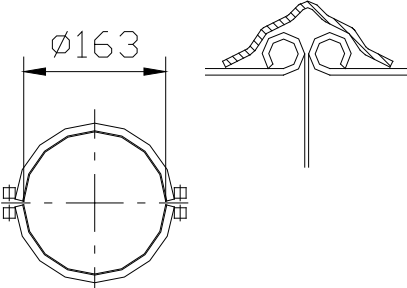
You'll see the difference

ОГЛАВЛЕНИЕ

СТ. ДЕТАЛИ ЗЕРНОПРОВОДА - \varnothing 160: (запасные части).....	3
СТ. ДЕТАЛИ ЗЕРНОПРОВОДА - \varnothing 200:.....	4
СТ. ДЕТАЛИ ЗЕРНОПРОВОДА - \varnothing 200:.....	5
СТ. ДЕТАЛИ ЗЕРНОПРОВОДА - \varnothing 200:.....	6
СТ. ДЕТАЛИ ЗЕРНОПРОВОДА - \varnothing 250:.....	7
СТ. ДЕТАЛИ ЗЕРНОПРОВОДА - \varnothing 250:.....	8
СТ. ДЕТАЛИ ЗЕРНОПРОВОДА - \varnothing 250:.....	9
СТ. ДЕТАЛИ ЗЕРНОПРОВОДА - FY250:	10
СТ. ДЕТАЛИ ЗЕРНОПРОВОДА - FY250:	11
ДЕЛИТЕЛИ:	12
ДЕЛИТЕЛИ:	13
ДЕЛИТЕЛИ:	14
КОМП. ЭЛЕВАТОРА:	15
КОМП. ЭЛЕВАТОРА:	16
ЦИКЛОН \varnothing 630; \varnothing 200 И ПЫЛЕОТВОДНАЯ ТРУБА \varnothing 200:	17
ЦИКЛОН \varnothing 900; \varnothing 315 И ПЫЛЕОТВОДНАЯ ТРУБА \varnothing 200:	18
КАНАЛ ВОЗДУХОВОДА SR.....	19
ВОЗДУХОВОДЫ D630:	20
ВОЗДУХОВОДЫ D630:	21
ВОЗДУХОВОДЫ D630:	22
ВОЗДУХОВОДЫ D800:	23
ВОЗДУХОВОДЫ D800:	24
ВОЗДУХОВОДЫ D800:	25
ВОЗДУХОВОДЫ D1000:	26
ВОЗДУХОВОДЫ D1000:	27
ВОЗДУХОВОДЫ D1250:	28
ВОЗДУХОВОДЫ D1250:	29
ДЫМОВОД \varnothing 200:	30
ДЫМОВОД \varnothing 350 нержавеющей:.....	31
ПРИМЕРЫ МОНТАЖА ЗЕРНОПРОВОДА (\varnothing 200 труба, s=1 мм):.....	32
ПРИМЕРЫ МОНТАЖА ЗЕРНОПРОВОДА D200 (усилен. с L фланцем, s=2,0 мм): ТИПА РЕЦИРКУЛЯЦ. ТРУБЫ.....	33
ПРИМЕРЫ МОНТАЖА ЗЕРНОПРОВОДА D250 (с L фланцем): ТИПА РЕЦИРКУЛЯЦ. ТРУБЫ.....	34
ПРИМЕР МОНТАЖА ВОЗДУХОВОДА D800:	35
ПРИНЦИПЫ ПРОЕКТИРОВАНИЯ ЗЕРНОПРОВОДА:	36
УСТАНОВКА ДЕЛИТЕЛЯ 0 – 45.....	37
4-ХОДОВОЙ ДЕЛИТЕЛЬ ВХОДЯЩЕГО ВОЗДУХА ДЛЯ ДВОЙНОЙ СУШИЛКИ.....	38
ПРИМЕР МУСОРНЫЕ ТРУБЫ D200:	39
Стационарные трубопроводы 2,5М элемент, 4x5 блок силосов, 3-ходовой делитель, 2 x 6-ходовой делитель	40
БАНДАЖИ, ПРИМЕНЯЕМЫЕ В СОЕДИНЕНИЯ ТРУБЫ/ИЗГИБА:	42



СТ. ДЕТАЛИ ЗЕРНОПРОВОДА - Ø160: (запасные части)

ЗЕРНОПРОВОД D160 s=1								
		L= (mm)						
504442	ЗЕРНОПРОВОД D160/J 500	478						
504444	ЗЕРНОПРОВОД D160/J 1000	978						
504448	ЗЕРНОПРОВОД D160/J 2000	1978						
<p>ТЕЛЕСКОП. ТРУБА 0-0,4 м 504420 s=1,0 mm</p> 			<p>ТЕЛЕСКОП. ТРУБА 2+2 м s=1,0 мм 504424</p> 					
<p>ИЗГИБ 15° s=1,5 mm 504400</p> 			<p>ИЗГИБ 45° s=1,5 mm 504405</p> 			<p>ГИБКИЙ ИЗГИБ (ПЛАСТИК) 504470 не соединять с мусорн. трубой</p> 		
<p>ПЕРЕХОДНИК 160/200 504727</p> 			<p>СКРЕБК. ЗАСЛ. 504483</p> 					
<p>БЫСТРБАНД. труба/труба J22000800</p> 			<p>БАНДАЖ 2-КОМП труба/труба 504553</p> 					



СТ. ДЕТАЛИ ЗЕРНОПРОВОДА - Ø200:

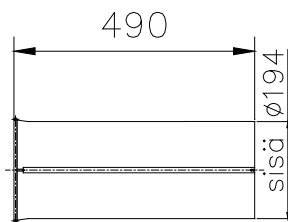
ЗЕРНОПРОВОД D200 s=1

		L= (mm)
504452	ЗЕРНОПРОВОД D200/J 500	478
504454	ЗЕРНОПРОВОД D200/J 1000	978
504458	ЗЕРНОПРОВОД D200/J 2000	1978

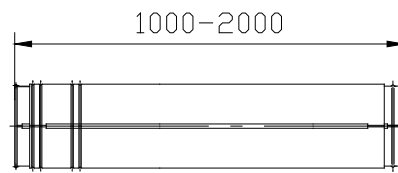
ЗЕРНОПРОВОД, L-ФЛАНЕЦ S=2

		L= (mm)
5200502	ЗЕРНОПРОВОД D200/J 500	486
5201002	ЗЕРНОПРОВОД D200/J 1000	986
5202002	ЗЕРНОПРОВОД D200/J 2000	1986

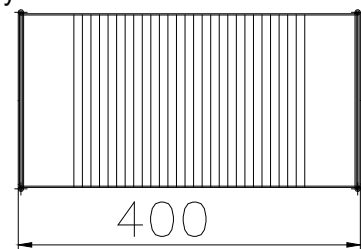
ТЕЛЕСКОП. ЧАСТЬ 0-0,5 м
s=1,0 мм
504425



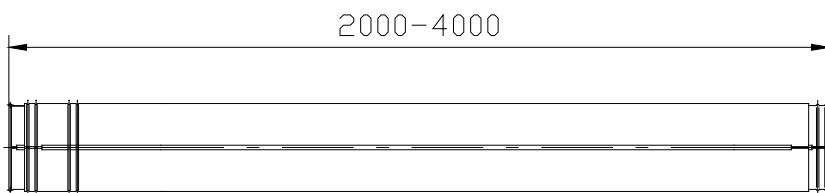
ТЕЛЕСКОП 1+1 м
s=1,0 мм 504426



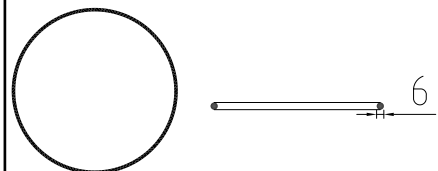
ГИБКИЙ ИЗГИБ (ПЛАСТИК)
504472 не соединять с мусорн.
трубой



ТЕЛЕСКОП 2+2 м s=1,0 мм
504428



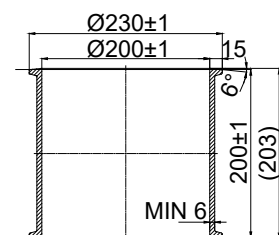
УПЛОТНЕНИЕ
ТЕЛЕСКОПИЧ. ТРУБЕ 42342



ТЕЛЕСКОП. ТРУБА 0-1 м
5191002 s= 2,0 вкл. зернопр./рез.проф.

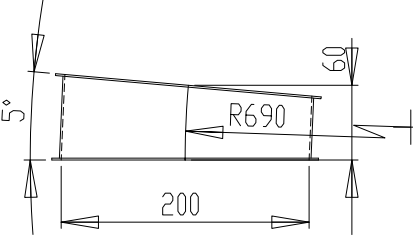
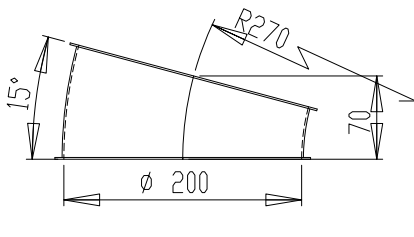
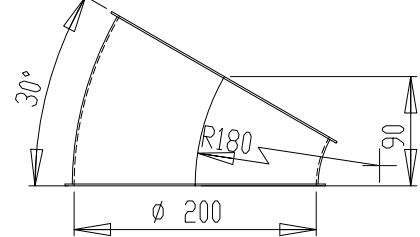
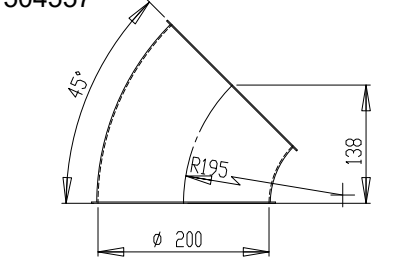
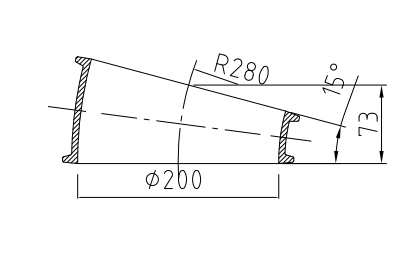
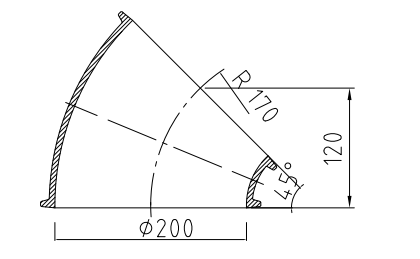
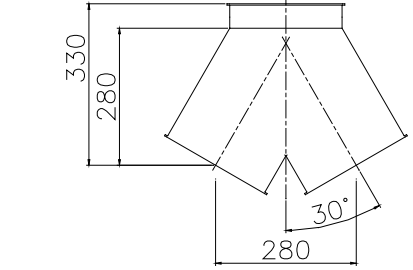
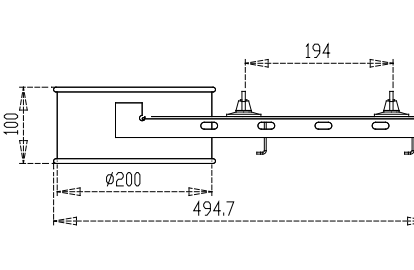
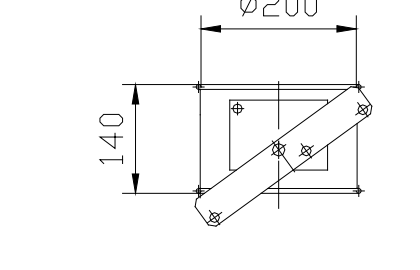
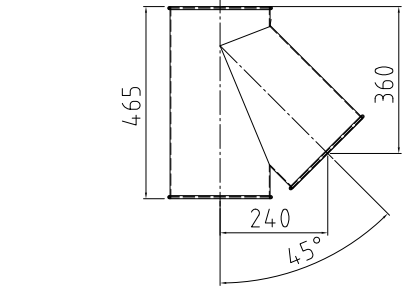
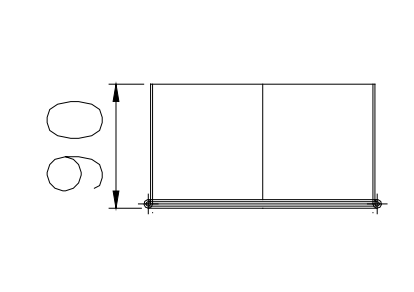
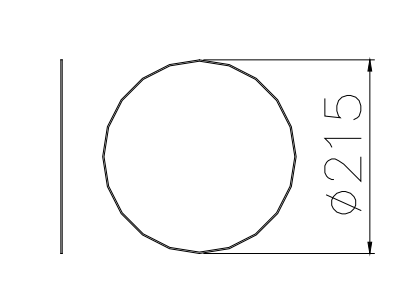
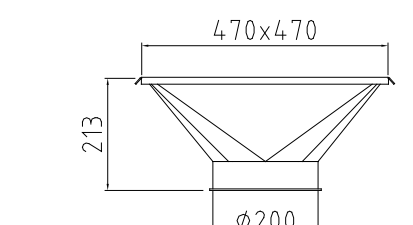
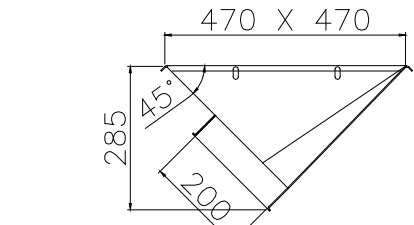
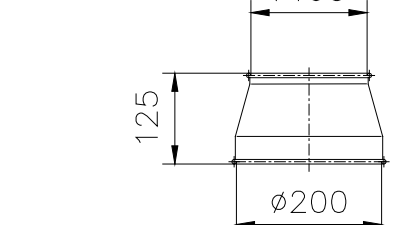


ЛИТАЯ ТРУБА D200 L=200
22610



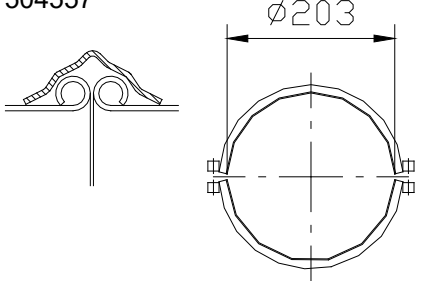
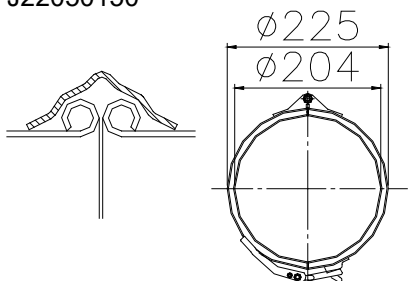
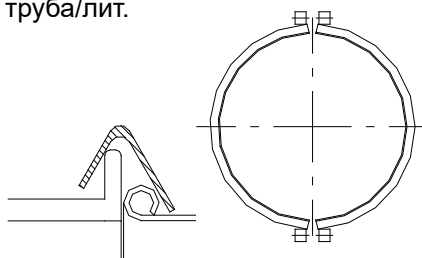
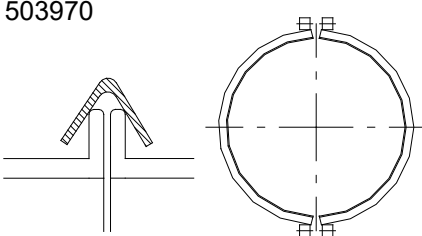
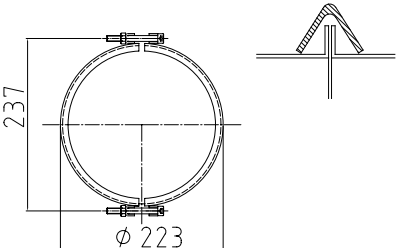
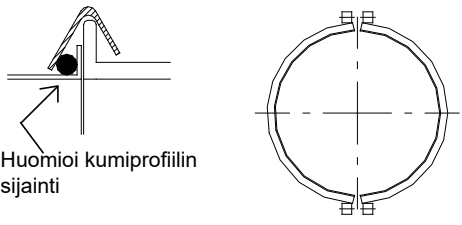
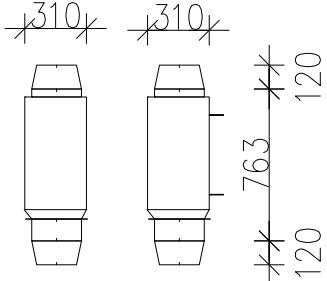


СТ. ДЕТАЛИ ЗЕРНОПРОВОДА - Ø200:

<p>ИЗГИБ 5° s=1,5 мм 504408; применять бандаж 504557</p> 	<p>ИЗГИБ 15° s=1,5 мм 504410; применять бандаж 504557</p> 	<p>ИЗГИБ 30° s=1,5 мм 504412; применять бандаж 504557</p> 
<p>ИЗГИБ 45° s=1,5 мм 504415; применять бандаж 504557</p> 	<p>ЛИТЫЙ ИЗГИБ D200 x 15° 800220</p> 	<p>ЛИТЫЙ ИЗГИБ D200 x 45° 800230</p> 
<p>У-ДЕТАЛЬ s=1,5 мм J7571</p> 	<p>СКРЕБК. ЗАСЛ. 504484</p> 	<p>ПОВОР. ЗАСЛ. 504486</p> 
<p>У-РАЗВЕТВЛ. 0-45° 32905</p> 	<p>ФЛАНЕЦ ЗЕРНОПРОВОДА D200 400171</p> 	<p>ЗАСЛОНКА ТРУБЫ D200 400143</p> 
<p>ОСНОВАНИЕ И ДНО БУНКЕРА, ПЕРЕХОД. / прям. тр. A70600</p> 	<p>ОСНОВАНИЕ И ДНО БУНКЕРА, ПЕРЕХОД. / кос. тр. 501505</p> 	<p>ПЕРЕХОДНИК 160/200 s=1,5 мм 504727</p> 


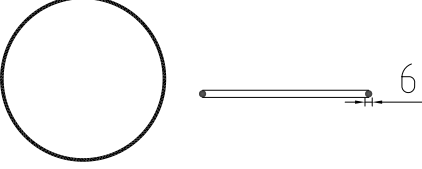
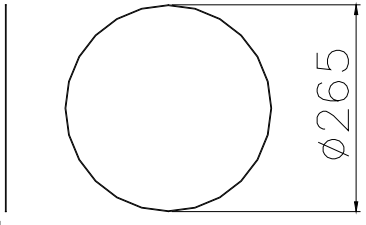
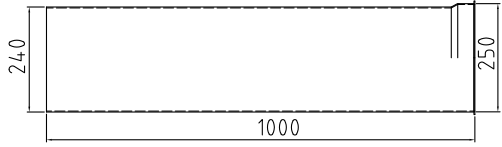
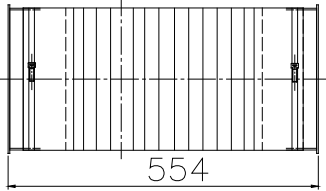
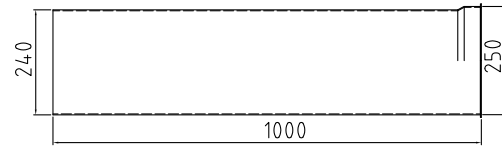
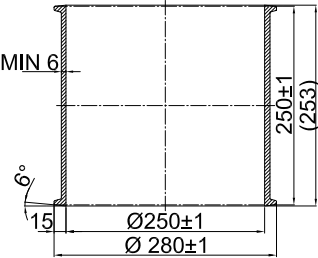


СТ. ДЕТАЛИ ЗЕРНОПРОВОДА - Ø200:

<p>БАНДАЖ 2-КОМП труба/труба 504557</p> 	<p>БЫСТР.БАНД. труба/труба J22050150</p> 	<p>БАНДАЖ ЗЕРНОПР. D200 2-комп. 503960 труба/лит.</p> 
<p>ДЕРЖ. ДЫМ. ТРУБЫ D200 2-комп. (используется в лит./лит. соединениях с 2000г) 503970</p> 	<p>БАНД. L 2-комп. D200 33439 труба L / труба L</p> 	
<p>БАНД. 2-комп. D200 труба L /лит. 503961 вкл. бандаж, винт, гайку рез.проф.</p>  <p>Huomioi kumiprofilin sijainti</p>		
<p>зерновые тормоза D200 A75069</p> 		



СТ. ДЕТАЛИ ЗЕРНОПРОВОДА - Ø250:

<table border="1"><thead><tr><th colspan="3">ЗЕРНОПРОВОД L ФЛАН D250 S=1</th></tr><tr><th></th><th></th><th>L= (mm)</th></tr></thead><tbody><tr><td>5250501</td><td>ЗЕРНОПРОВОД D250 500-1</td><td>486</td></tr><tr><td>5251001</td><td>ЗЕРНОПРОВОД D250 1000-1</td><td>986</td></tr><tr><td>5252001</td><td>ЗЕРНОПРОВОД D250 2000-1</td><td>1986</td></tr></tbody></table>	ЗЕРНОПРОВОД L ФЛАН D250 S=1					L= (mm)	5250501	ЗЕРНОПРОВОД D250 500-1	486	5251001	ЗЕРНОПРОВОД D250 1000-1	986	5252001	ЗЕРНОПРОВОД D250 2000-1	1986	<p>ФЛАНЕЦ ТРУБЫ s=2 32757</p> 
ЗЕРНОПРОВОД L ФЛАН D250 S=1																
		L= (mm)														
5250501	ЗЕРНОПРОВОД D250 500-1	486														
5251001	ЗЕРНОПРОВОД D250 1000-1	986														
5252001	ЗЕРНОПРОВОД D250 2000-1	1986														
<table border="1"><thead><tr><th colspan="3">ЗЕРНОПРОВОД L ФЛАН D250 S=2</th></tr><tr><th></th><th></th><th>L= (mm)</th></tr></thead><tbody><tr><td>5250502</td><td>ЗЕРНОПРОВОД D250 500-2</td><td>486</td></tr><tr><td>5251002</td><td>ЗЕРНОПРОВОД D250 1000-2</td><td>986</td></tr><tr><td>5252002</td><td>ЗЕРНОПРОВОД D250 2000-2</td><td>1986</td></tr></tbody></table>	ЗЕРНОПРОВОД L ФЛАН D250 S=2					L= (mm)	5250502	ЗЕРНОПРОВОД D250 500-2	486	5251002	ЗЕРНОПРОВОД D250 1000-2	986	5252002	ЗЕРНОПРОВОД D250 2000-2	1986	<p>УПЛОТНЕНИЕ ДЛЯ ТЕЛЕСК. ТРУБЫ 42232</p> 
ЗЕРНОПРОВОД L ФЛАН D250 S=2																
		L= (mm)														
5250502	ЗЕРНОПРОВОД D250 500-2	486														
5251002	ЗЕРНОПРОВОД D250 1000-2	986														
5252002	ЗЕРНОПРОВОД D250 2000-2	1986														
<table border="1"><thead><tr><th colspan="3">ЗЕРНОПРОВОД L ФЛАН D250 S=3</th></tr><tr><th></th><th></th><th>L= (mm)</th></tr></thead><tbody><tr><td>5450503</td><td>ЗЕРНОПРОВОД D250 500-3</td><td>486</td></tr><tr><td>5451003</td><td>ЗЕРНОПРОВОД D250 1000-3</td><td>986</td></tr><tr><td>5452003</td><td>ЗЕРНОПРОВОД D250 2000-3</td><td>1986</td></tr></tbody></table>	ЗЕРНОПРОВОД L ФЛАН D250 S=3					L= (mm)	5450503	ЗЕРНОПРОВОД D250 500-3	486	5451003	ЗЕРНОПРОВОД D250 1000-3	986	5452003	ЗЕРНОПРОВОД D250 2000-3	1986	<p>ЗАСЛОНКА ТРУБЫ D250 42037</p> 
ЗЕРНОПРОВОД L ФЛАН D250 S=3																
		L= (mm)														
5450503	ЗЕРНОПРОВОД D250 500-3	486														
5451003	ЗЕРНОПРОВОД D250 1000-3	986														
5452003	ЗЕРНОПРОВОД D250 2000-3	1986														
<p>ТЕЛЕСКОП. ТРУБА 0-1 м, 5241002 вкл. зернопр./рез.проф.</p> 	<p> ГИБКИЙ ИЗГИБ 42021</p> 															
<p>ТЕЛЕСКОП. ТРУБА 0-1 м, 5451000 S=3 вкл. зернопр./рез. проф.</p> 	<p>ЛИТАЯ ТРУБА D250 L=250 33462</p> 															

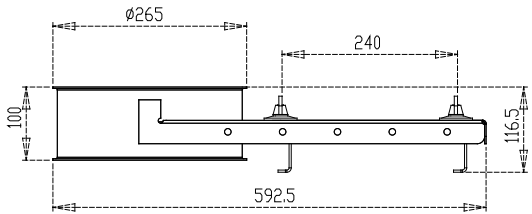
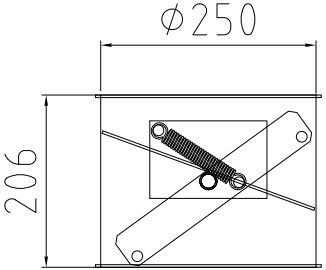
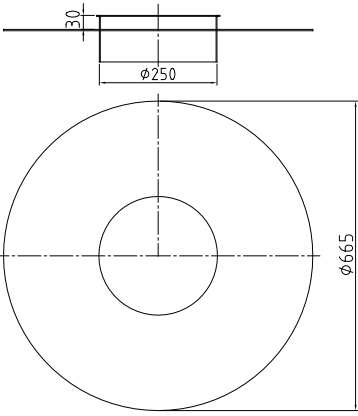
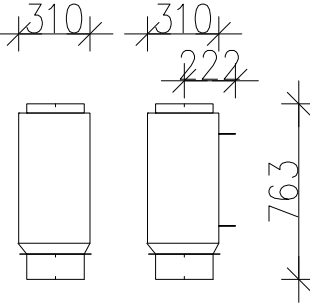


СТ. ДЕТАЛИ ЗЕРНОПРОВОДА - Ø250:

<p>ИЗГИБ ЗЕРНОПРОВОДА 15° 32712 s=1,5</p>	<p>ИЗГИБ ЗЕРНОПРОВОДА 45° s=1,5 32713</p>	<p>ЛИТЫЙ ИЗГИБ ЗЕРНОПРОВОДА D250 15° 32882</p>
<p>ЛИТЫЙ ИЗГИБ ЗЕРНОПРОВОДА D250 45° 32881</p>	<p>ЗАТ. ЗЕРНОПР. D250 2-комп. труба L / труба L 33014</p>	<p>БЫСТР.БАНДАЖ D250 тр. L / тр. L 12252393</p>
<p>БАНДАЖ ЗЕРНОПР. D250 2-комп. труба L / лит. (вкл: рез. проф. гайку, винт, бандаж) 32996</p>	<p>БАНДАЖ ЗЕРНОПР. D250 2-комп. лит/лит 32997</p>	<p>ПЕРЕХОДНИК 470x470/Ø250, ПРЯМОЙ 32738</p>
<p>Y-РАЗВЕТВЛ. 0-45° Ø250 32904</p>	<p>ПЕРЕХОДНИК D200/D250 32767</p>	<p>ПЕРЕХОДНИК, ОСНОВАНИЕ КОНУС ОСНОВАНИЯ 470x470 / Ø250 накл. 32170</p>
<p>Y-РАЗВЕТВЛ. 32714</p>	<p>ПЕРЕХОДНИК D200/D250 НЕСИММ. 33282</p>	<p>ПЕРЕХОДНИК D250 / D160 НЕ- СИММ. A72235</p>



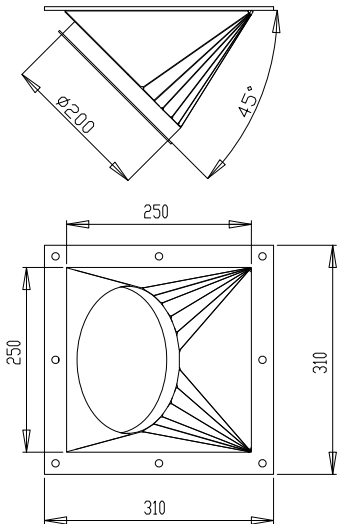
СТ. ДЕТАЛИ ЗЕРНОПРОВОДА - $\varnothing 250$:

<p>СКРЕБК. ЗАСЛ. (мануальная) 22445</p> 	<p>ПОВОРОТН. ЗАСЛ. $\varnothing 250$ 1942</p> 
<p>КРЕПЛЕНИЕ D665/D250 на крышу вместо предв. очист. 42397</p> 	<p>зерновые тормоза D250 A75068</p> 

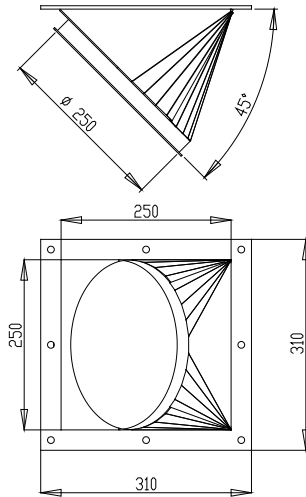


СТ. ДЕТАЛИ ЗЕРНОПРОВОДА - FY250:

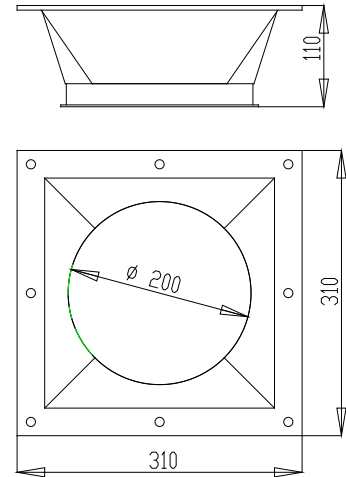
ПЕРЕХОДНИК 45°
FY 250/D200 L ФЛАНЕЦ
A71425



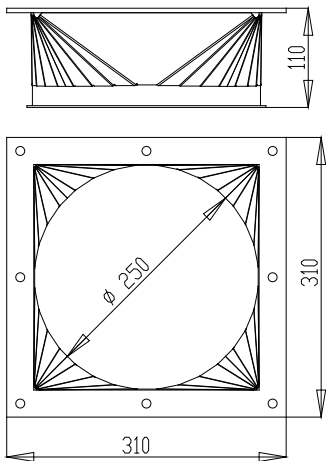
ПЕРЕХОДНИК 45°
FY 250/250 L ФЛАНЕЦ
A71439



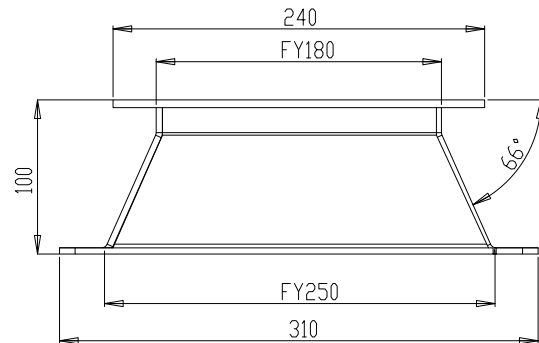
ПЕРЕХОДНИК ПРЯМОЙ
FY 250/D200 L ФЛАНЕЦ
33481



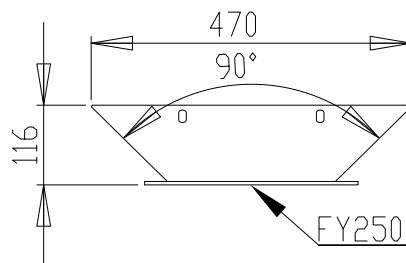
ПЕРЕХОДНИК ПРЯМОЙ
FY 250 / D250 L ФЛАНЕЦ
33483



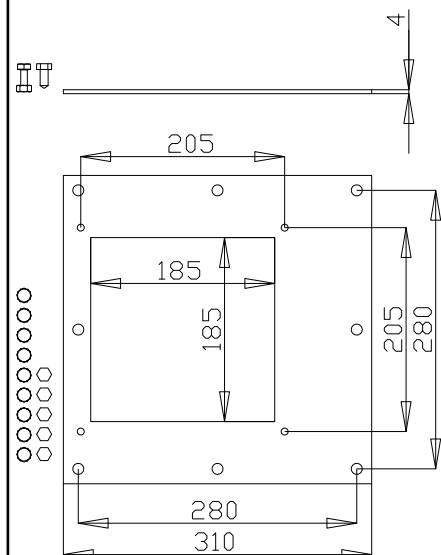
ПЕРЕХОДНИК
FY180 / FY250
33416



ПЕРЕХОДНИК ПРЯМОЙ
470x470 45° / FY250
A71049

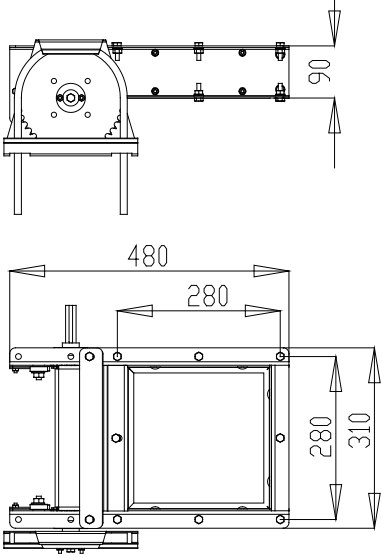
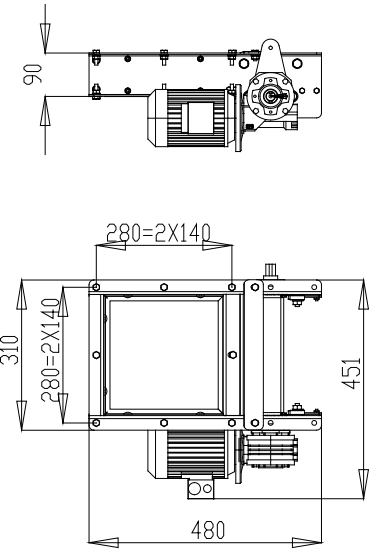
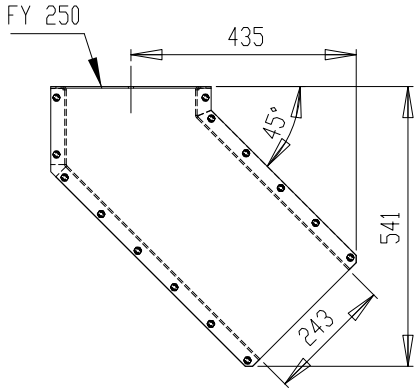


АДАПТАЦИЯ ПЛАСТИНА УЗЕЛ
s=4 FY180 / FY250
A75794P





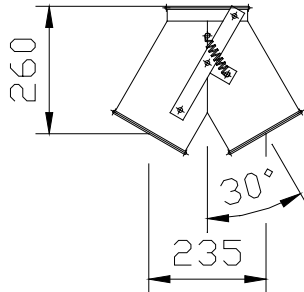
СТ. ДЕТАЛИ ЗЕРНОПРОВОДА - FY250:

<p>ЗАТВОР ЗЕРНОПРОВОДА FY 250 цепн. привод A71658</p> 	<p>ЗАТВОР ЗЕРНОПРОВОДА FY 250 с мотором A71867</p> 	<p>КОЛЕНО ТРУБЫ ЗАГРУЗКИ FY250 / 250x250 45° A71050</p> 

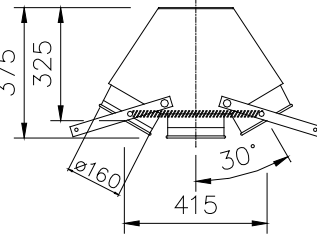


ДЕЛИТЕЛИ:

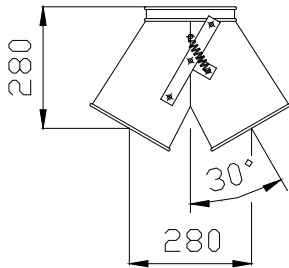
2-ХОД. ДЕЛИТ. $\varnothing 160$
J7556



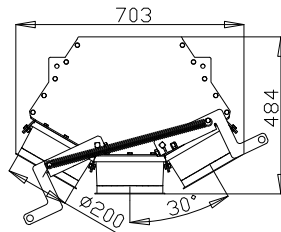
3-ХОД. ДЕЛ. $\varnothing 160$
Для А-элеватора 504647



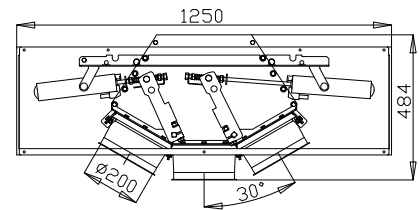
2-ХОД. ДЕЛ $s=1,5 \text{ mm}$ $\varnothing 200$;
1937



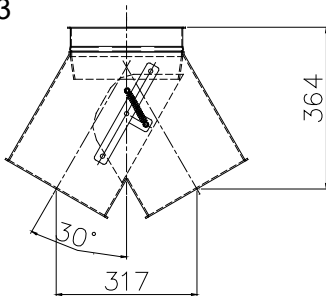
3-ХОД. ДЕЛ. $\varnothing 200$; 2022 ->
A75870 + 42269



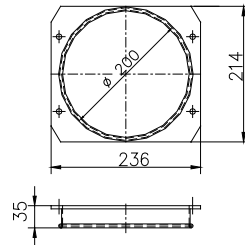
3-ХОД. ДЕЛ. $\varnothing 200$; 2022 ->
с мотором A75871 + 42269



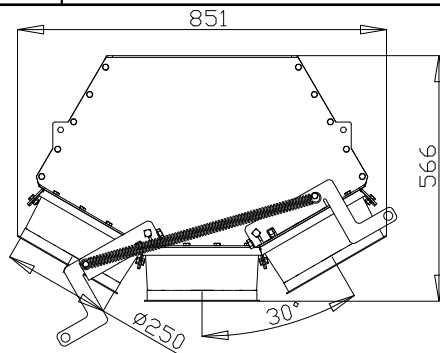
2-ХОД. ДЕЛИТ. D250
32733



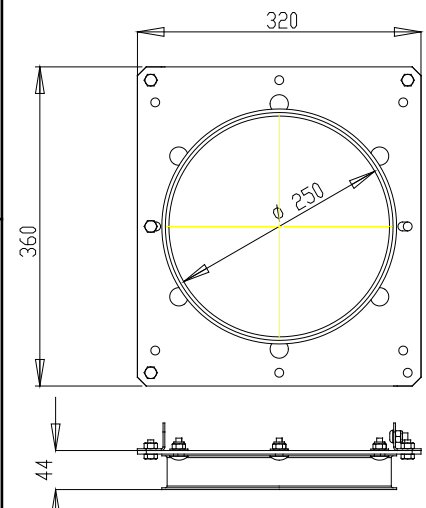
ПЕРЕХОД
 $\varnothing 200$ / 3-ХОД. ДЕЛИТЕЛЬ
42269



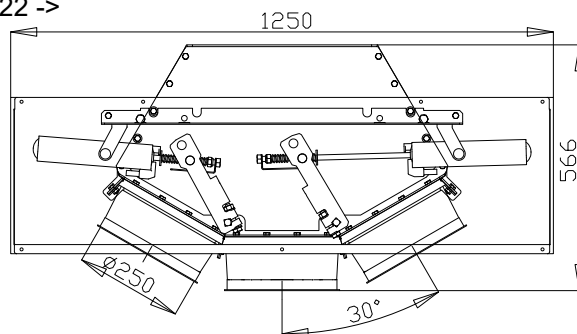
3-ХОД. ДЕЛ. D250; 2022->
A75775 + 42271



ПЕРЕХОД
Е-ЭЛЕВ. 3-ХОД. ДЕЛ/ D250 C80
КРЫША, FY 250/D250
42271



3-ХОД. ДЕЛ. D250; 2022 ->
с мотором
A75776 + 42271

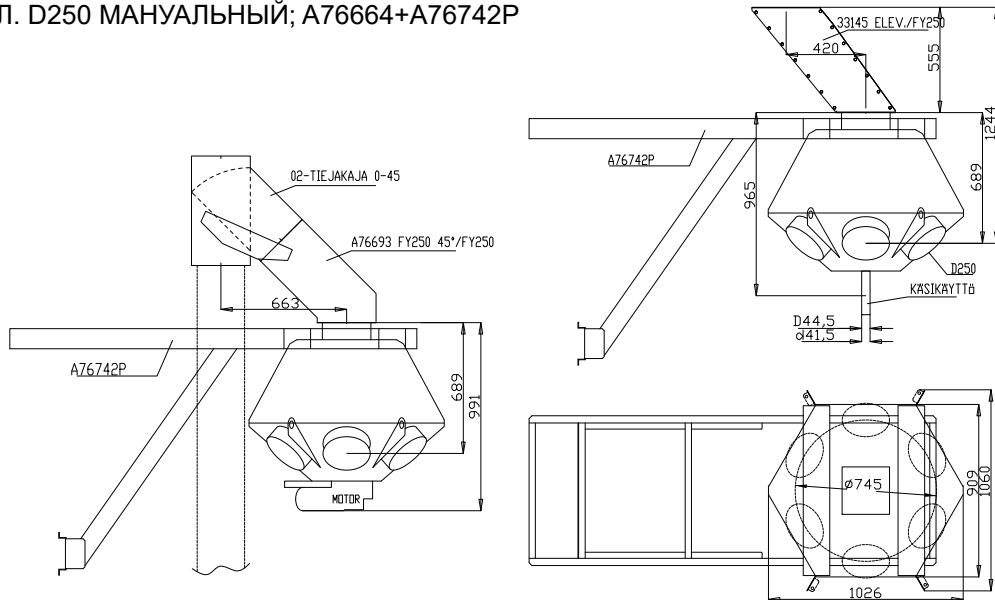


ДЕЛИТЕЛИ:

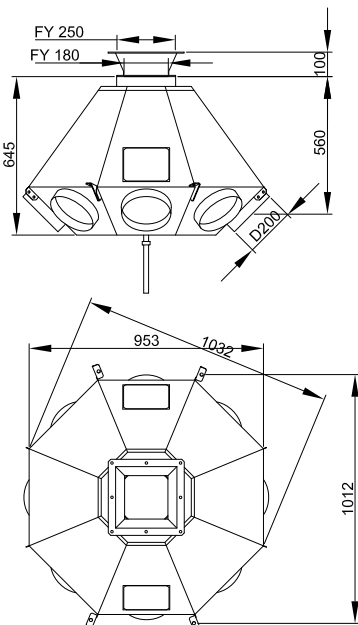
<p>2-ХОД. ДЕЛИТ. 0-45 МАНУАЛЬНЫЙ D200 *** A73966</p>	<p>2-ХОД. ДЕЛИТ. 0-45 с мотором D200 *** A73967</p>	<p>2-ХОД. ДЕЛИТ. 0-45 МАНУАЛЬНЫЙ, D250 *** A73968</p>
<p>2-ХОД. ДЕЛИТ. 0-45 МАНУАЛЬНЫЙ FY250 M11 A73753</p>	<p>2-ХОД. ДЕЛИТ. 0-45 с мотором FY 250 M11 A73745</p>	<p>2-ХОД. ДЕЛИТ. 0-45 с мотором D250 *** A73969</p>

ДЕЛИТЕЛИ:

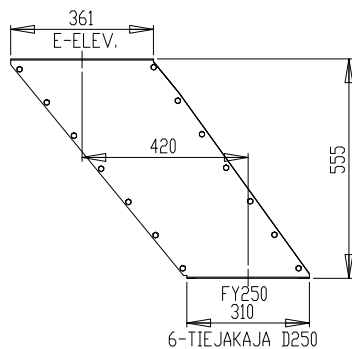
A76649 6-ХОД. ДЕЛ. D250 с мотором; A76649
 A76664 6-ХОД. ДЕЛ. D250 МАНУАЛЬНЫЙ; A76664
 A76690 6-ХОД. ДЕЛ. D250 с мотором; A76649+A76742P
 A76691 6-ХОД. ДЕЛ. D250 МАНУАЛЬНЫЙ; A76664+A76742P



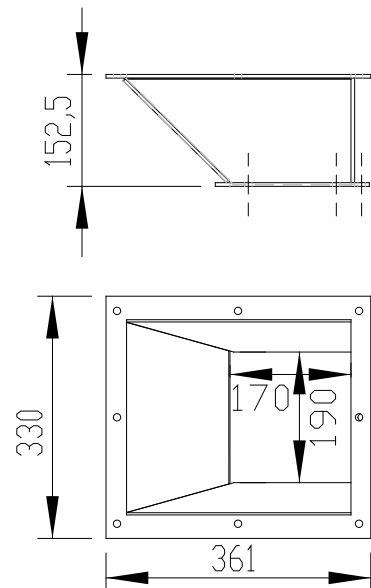
8-ХОД. ДЕЛ. на E-элеватор
 D200 с мотором 510855



ПЕРЕХОДНИК 33415
 E-ЭЛЕВ. / FY250



ПЕРЕХОДНИК
 E-ЭЛЕВ. / 3-ХОД. ДЕЛ. D200
 A70160



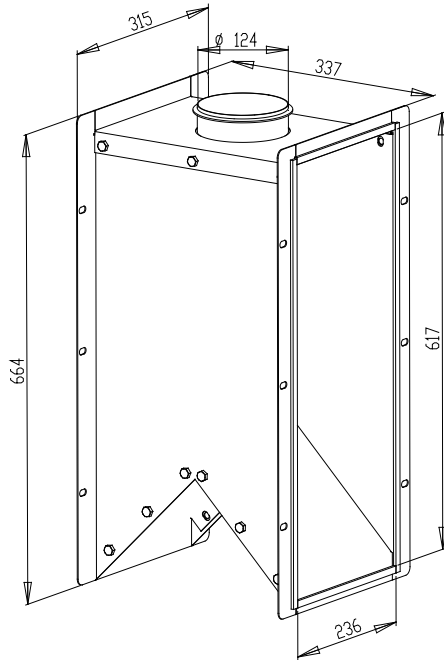
КОМП. ЭЛЕВАТОРА:

<p>ЗАДНЯЯ ВОРОНКА на А-эл. 4XD200 A72832</p>	<p>ПЕРЕДН. ВОРОНКА 3xD250 Е-ЭЛЕВ К/М 1999</p>	<p>ПЕРЕДН. ВОРОНКА СПЕЦИАЛЬНОЕ Е/А 3xD250 A75786</p>
<p>ЗАДНЯЯ ВОРОНКА на Е-элев. 4x Ø250 A71971</p>	<p>ТОРЦЕВАЯ ДЕТАЛЬ Е-ЭЛЕВ. A71669</p>	<p>ТОРЦЕВАЯ ДЕТАЛЬ Е-ЭЛЕВ. симметр. модель 1941</p>
<p>СОЕДИНИТЕЛЬ 2-ХОД. ДЕЛ. 0-45/6-ХОД. ДЕЛ. FY250 A76692</p>	<p>ПЕРЕХОДНИК Е-элеватор. верхн. D250 используется с 2-ход. делителем 32526</p>	
<p>ПЕРЕХОДН. Е-ЭЛЕВ. / FY250 33438</p>		<p>ПЕРЕХОДН. Е-ЭЛЕВ. НИЖН. КОНЕЦ/D250 A71986</p>
<p>ПЕРЕХОДНИК FY180 / FY250 33416</p>		

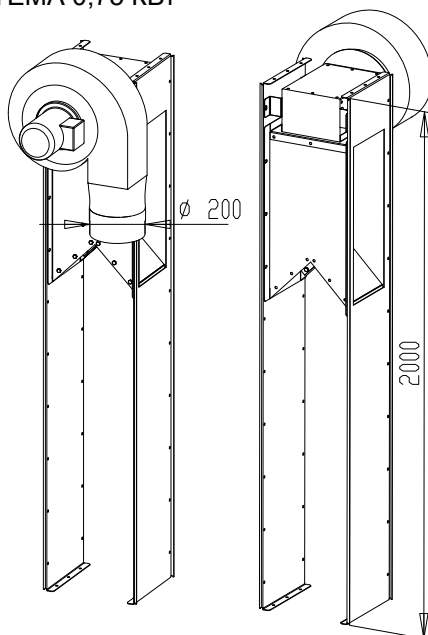


КОМП. ЭЛЕВАТОРА:

Е-ЭЛЕВ. ПЫЛЕОТДЕЛИТЕЛЬ А70224



Е-ЭЛЕВ.
ЛИФТ ПЫЛЬ СИСТЕМА 0,75 кВт
505411





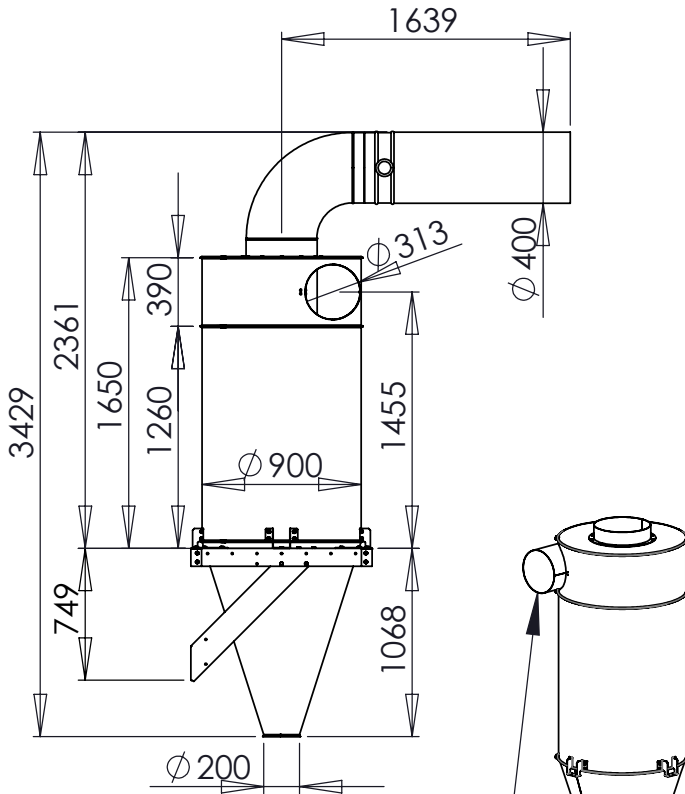
ЦИКЛОН $\varnothing 630$; $\varnothing 200$ И ПЫЛЕОТВОДНАЯ ТРУБА $\varnothing 200$:

<p>ЦИКЛОН D630 вкл. стен. кроншт. A71704T</p> <p>KÄTISYYS VAIHDETTAVISSA HANDEDNESS INTERCHANGEABLE</p>	<p>ВЕНТИЛЯТОР 2,2 кВт ПРЕДВ. ОЧИСТ. А-160 1979</p>
	<p>ВЕНТИЛЯТОР 0,75 кВт ПРЕДВ. ОЧИСТ. А-160 И НИЖН. ВС. ВЕНТ. 114559</p>
	<p>ВОЗ. ТРУБА D280 (половина зат; заказ 2 шт) 504040 заказать еще: 104243 болт с втр.6-гр.гол. М6х70 110530 гайка М6</p>
<p>ВОЗ. ТРУБА D280 L=500 К ВЕНТИЛЯТОРУ 504606</p>	<p>ИЗГ.ВОЗД. ТР. D280 45° К ВЕНТИЛЯТОРУ 504605</p>

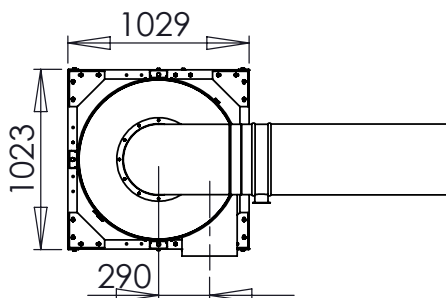


ЦИКЛОН $\varnothing 900$; $\varnothing 315$ И ПЫЛЕОТВОДНАЯ ТРУБА $\varnothing 200$:

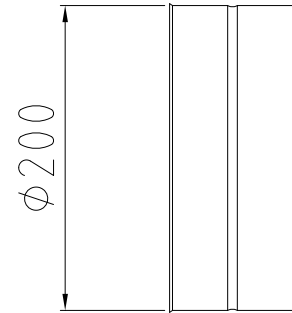
ЦИКЛОН D900
A71714T



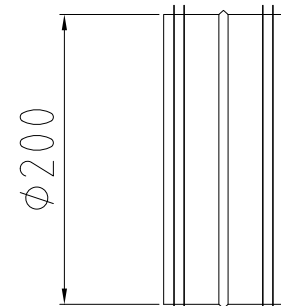
KÄTISYYS VAIHDETTAVISSA
HANDEDNESS INTERCHANGEABLE



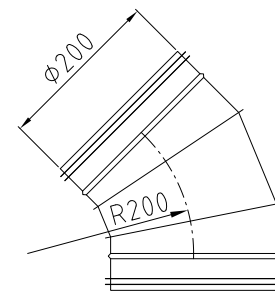
МУФТА ДЛЯ ДЕТАЛИ LYON-200
114176



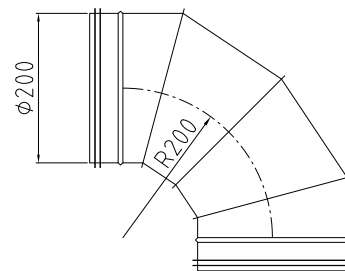
МУФТА ДЛЯ ВНУТР. КАНАЛА LYON-200
114192



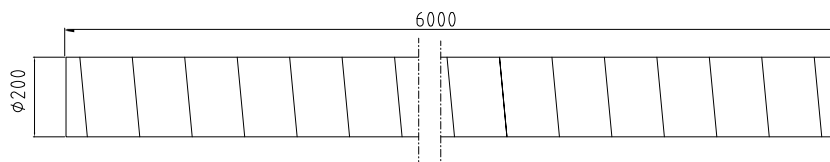
ИЗГИБ ВОЗДУХОВОДА КУ/45-G-200
114178



ИЗГИБ ВОЗДУХОВОДА КУ/90-G-200
114177

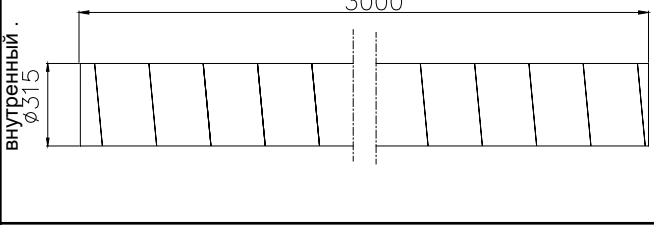
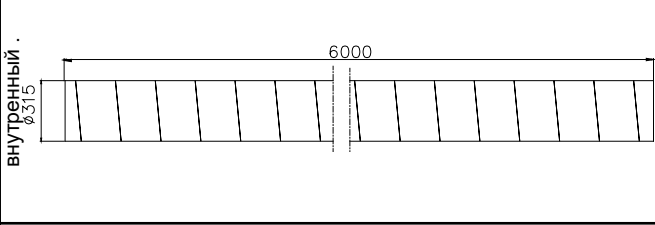
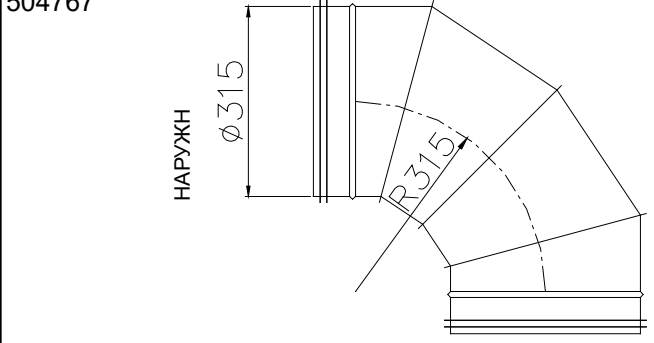
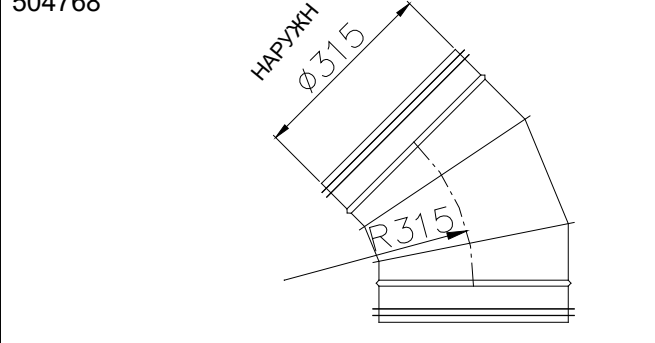
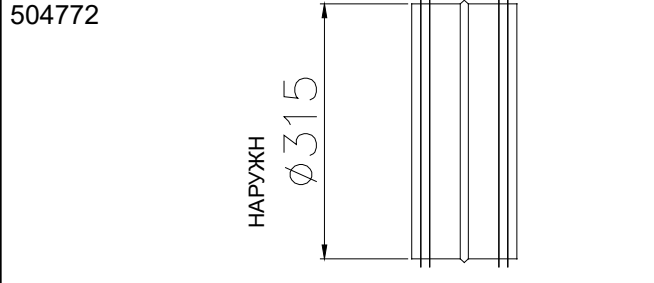
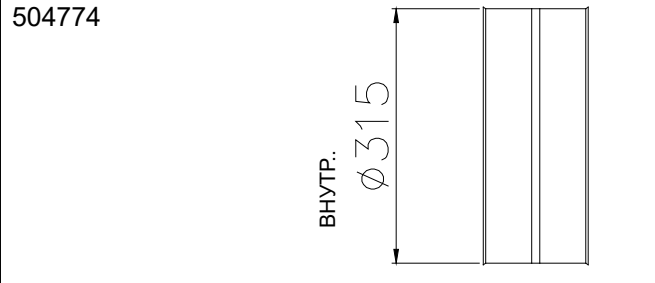
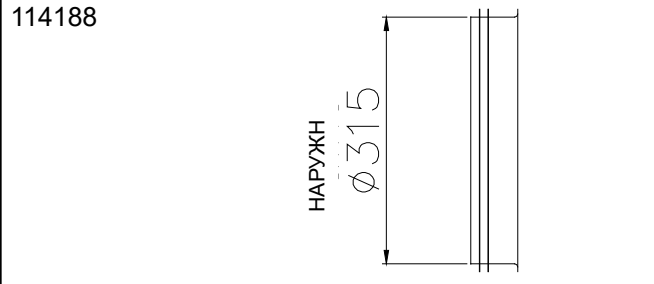
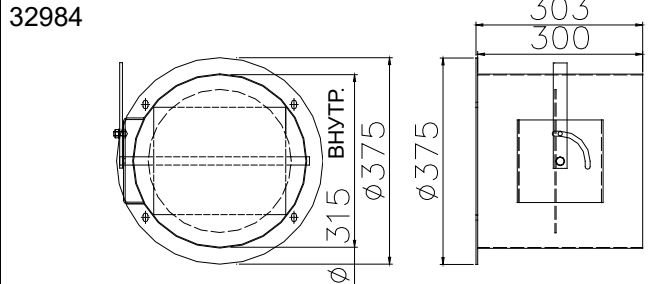
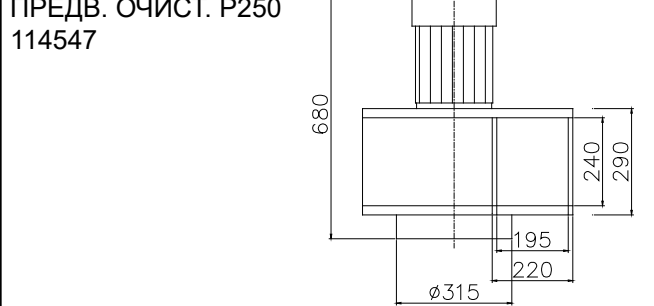


КАНАЛ ВОЗДУХОВОДА D200 L6000
114175





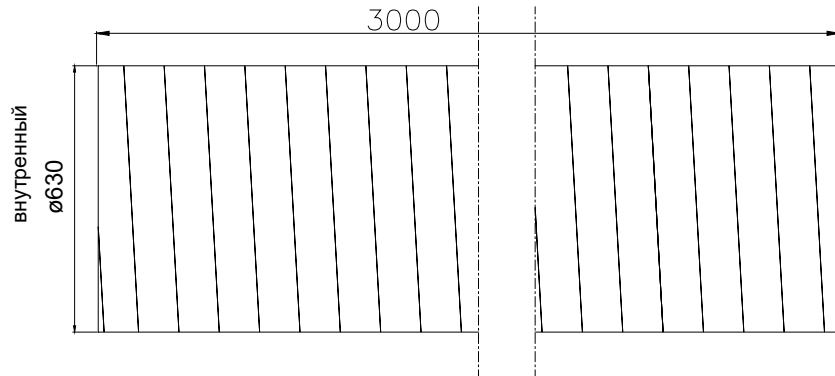
КАНАЛ ВОЗДУХОВОДА SR

<p>КАНАЛ ВОЗДУХОВОДА SR D315 L=3000 504763</p>  <p>внутренний . Ø315</p> <p>3000</p>	<p>КАНАЛ ВОЗДУХОВОДА SR D315 L=6000 504762</p>  <p>внутренний . Ø315</p> <p>6000</p>
<p>ИЗГИБ ВОЗДУХОВОДА ВФУ 90° D315 504767</p>  <p>НАРУЖН Ø315</p> <p>R315</p>	<p>ИЗГИБ ВОЗДУХОВОДА ВФУ 45° D315 504768</p>  <p>НАРУЖН Ø315</p> <p>R315</p>
<p>МУФТА ВОЗДУХОВОДА ДЛЯ КАНАЛА NPU D315 504772</p>  <p>НАРУЖН Ø315</p>	<p>МУФТА ВОЗДУХОВОДА ДЛЯ ДЕТ. MF D315 504774</p>  <p>ВНУТР. Ø315</p>
<p>ВЫП. МАНЖ. ВОЗДУХОВОДА ILU D315 114188</p>  <p>НАРУЖН Ø315</p>	<p>ПЕРЕХОДНИК, ВЕНТИЛ. 4кВт/ Ø315 ТРУДА С РЕ- ГУЛ. ПОТОКОМ ВОЗДУХА 32984</p>  <p>303 300</p> <p>Ø315 ВНУТР. Ø375</p> <p>Ø375</p>
<p>ВЕНТИЛЯТОР 4кВт ПРЕДВ. ОЧИСТ. P250 114547</p>  <p>680</p> <p>240</p> <p>290</p> <p>195</p> <p>220</p> <p>Ø315</p>	

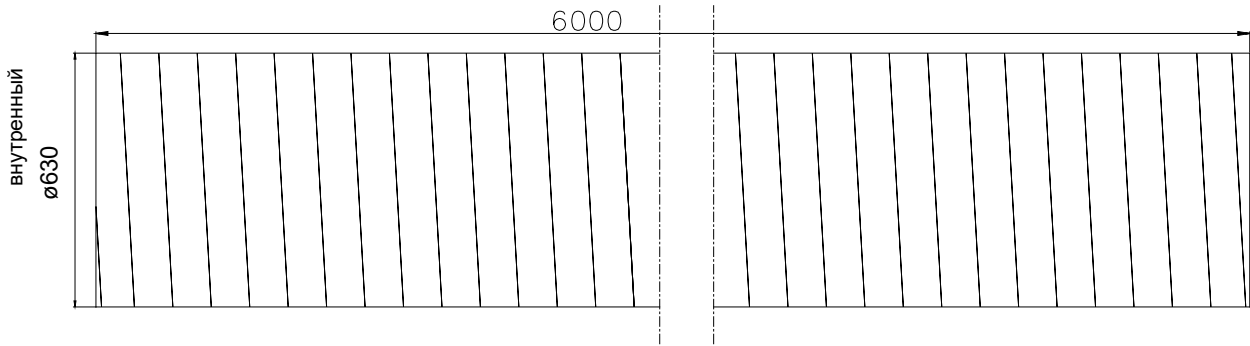


ВОЗДУХОВОДЫ D630:

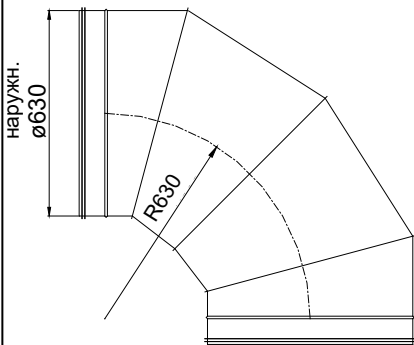
КАНАЛ ВОЗДУХОВОДА SR D630 L3000
504732



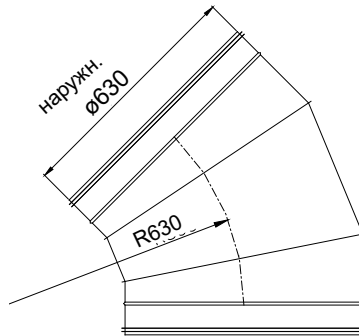
КАНАЛ ВОЗДУХОВОДА SR D630 L6000
504731



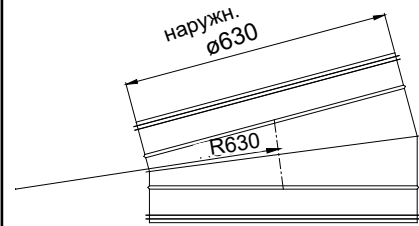
ИЗГИБ ВОЗДУХОВОДА VFU 90°
D630 504733



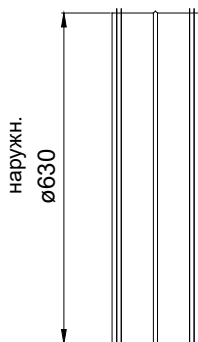
ИЗГИБ ВОЗДУХОВОДА VFU 45°
D630 504734



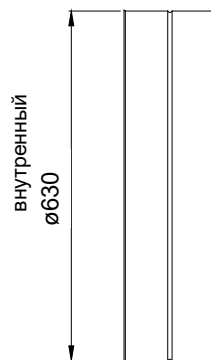
ИЗГИБ ВОЗДУХОВОДА VFU 15°
D630 504735



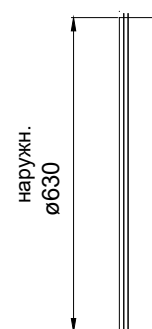
МУФТА ВОЗДУХОВОДА ДЛЯ
КАНАЛА NPU D630
504737



МУФТА ВОЗДУХОВОДА ДЛЯ ДЕТ.
MF D630
504736


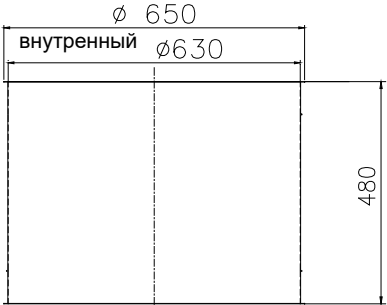
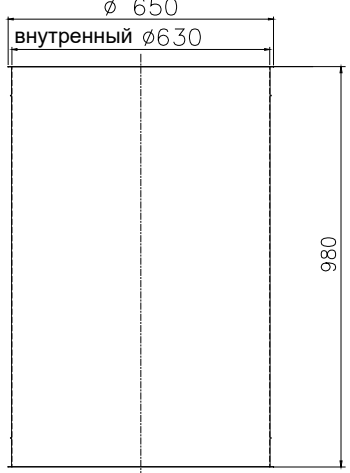
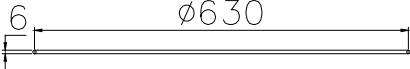
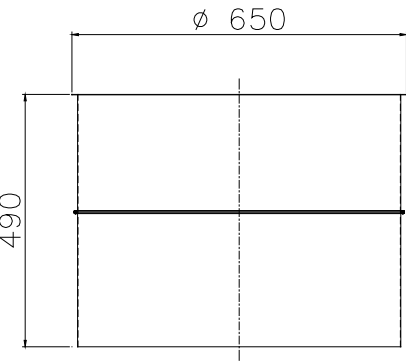
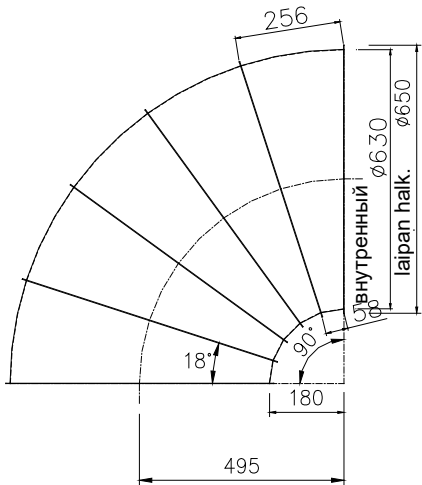
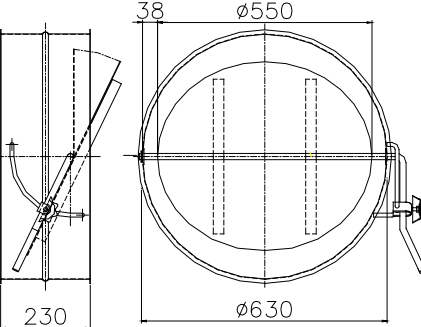
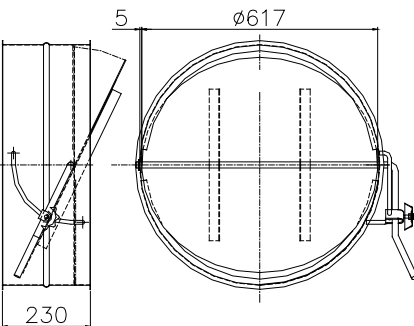
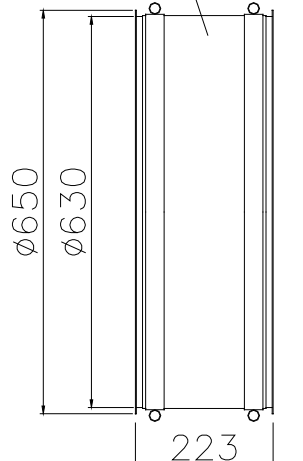


ВЫП. МАНЖ. ВОЗДУХОВОДА
LKT D630
504635





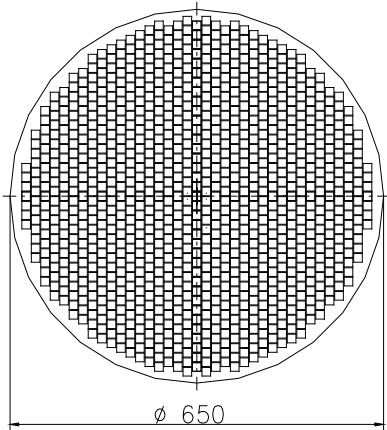
ВОЗДУХОВОДЫ D630:

<p>ВОЗДУХОВОД D625x230 504570</p> 	<p>ВОЗДУХОВОД D625x480 504580</p> 	<p>ВОЗДУХОВОД D625x980 504590</p> 
<p>РЕЗ. ПРОФИЛЬ ТЕЛЕСКОП ВОЗДУХОВОДА 115599</p> 	<p>ТЕЛЕСКОП ВОЗДУХОВОДА D625-490 (вкл. рез. профиль) 504611</p> 	<p>ИЗГИБ ВОЗДУХОВОДА D625x18° (5шт комп.изг. = 90°) 504600</p> 
<p>РЕУГЛ.УСТР. ВОЗДУХОВОДА D630/550-230 32451</p> 	<p>РЕУГЛ.УСТР. ВОЗДУХОВОДА D630/617-230 (засл. трубы) 32452</p> 	<p>ВОЗДУХОВОД D625-223 ГИБК. ДЕТАЛЬ 32796</p> 

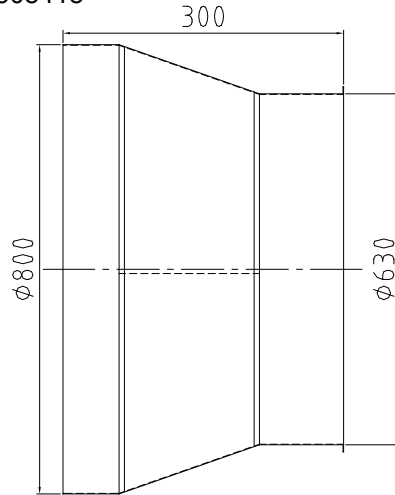


ВОЗДУХОВОДЫ D630:

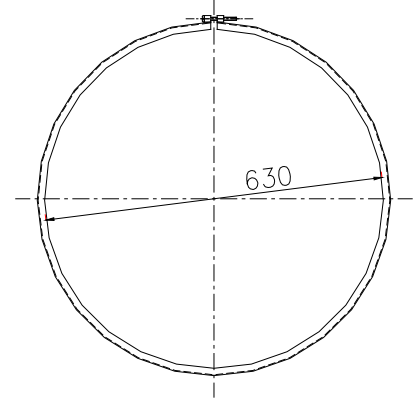
ЗАЩ. СЕТКА ВОЗДУХОВОДА
D625
400320



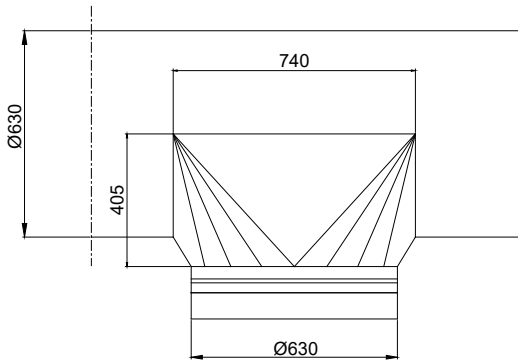
ПЕРЕХОД ВОЗДУХОВОДА
D630/800A/J
508418



БАНДАЖ ВОЗДУХОВОДА D625
503971

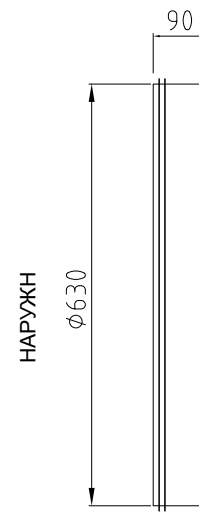


ЛОВУШКА ЗЕРНА ВОЗДУХОВ.
ТРУБА D630
504620

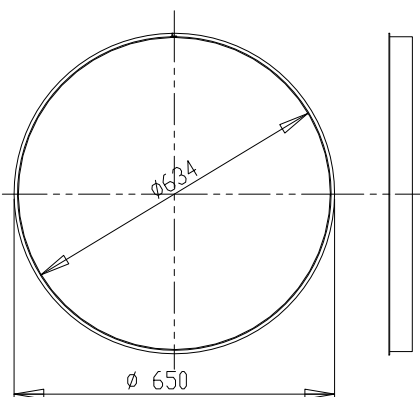


Вкл. компоненты:
504780 ОТВЕТВЛ.
ВОЗДУХОВОДА
TSTCU D630-D630
504781 ПРОБКА ВОЗДУХОВОДА
ДЛЯ ДЕТ. EPF D630

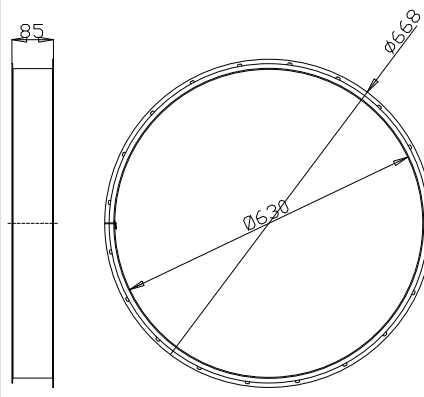
ВЫП. МАНЖ. ВОЗДУХОВОДА
LKT D630
504635



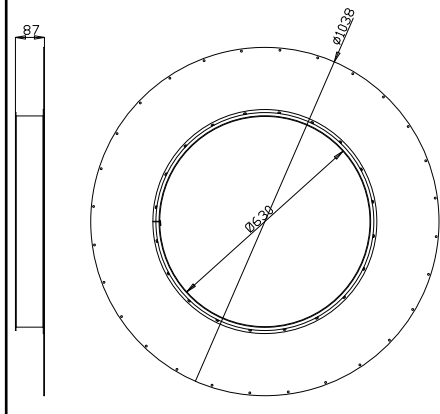
L-ОБРАЗНЫЙ ФЛАНЕЦ НА
УПЛОТНЁННОЕ СОЕДИНЕНИЕ
D630
A73952



ВОЗДУХОВОД ПЕРЕХОДНИК
D630x85 L ФЛАНЕЦ
A71202



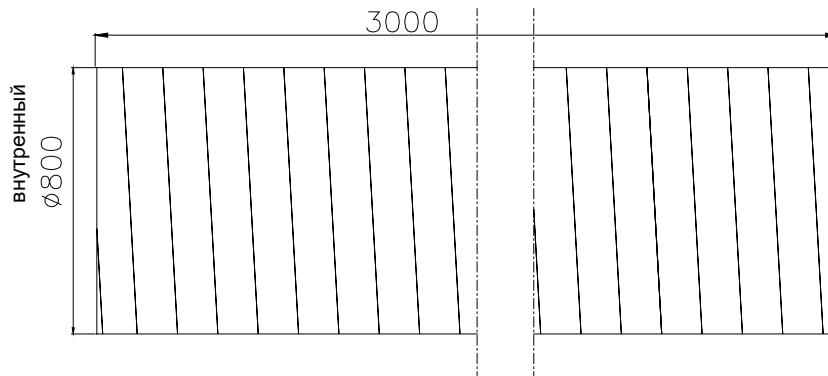
ВОЗДУХОВОД ШПИЛЬКА D1000/
D630x120
A71204



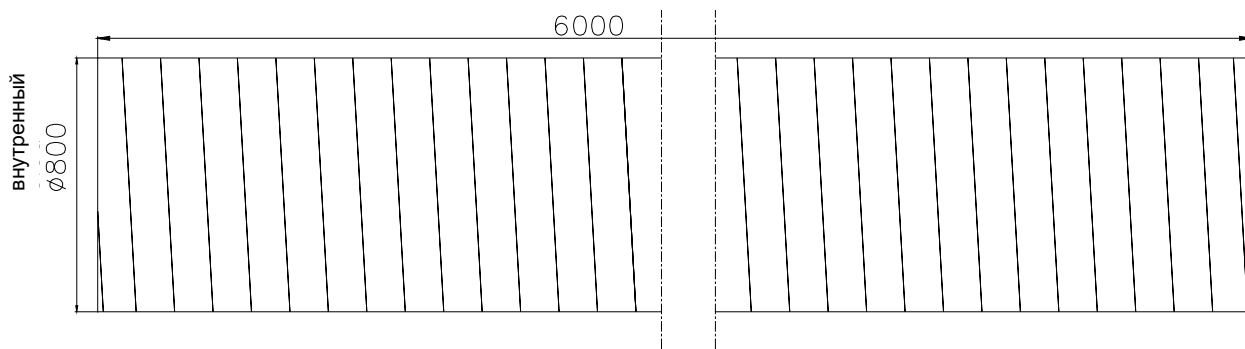


ВОЗДУХОВОДЫ D800:

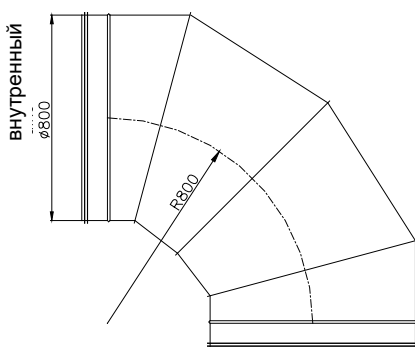
КАНАЛ ВОЗДУХОВОДА SR D800 L3000
504761



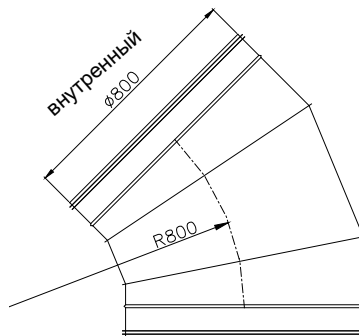
КАНАЛ ВОЗДУХОВОДА SR D800 L6000
504760



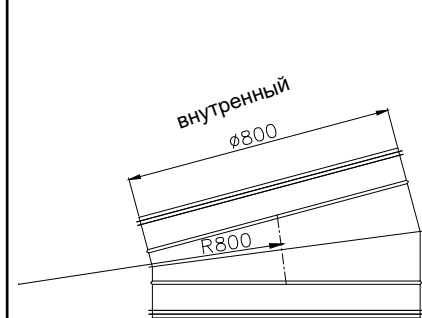
ИЗГИБ ВОЗДУХОВОДА ВФУ 90°
D800 504764



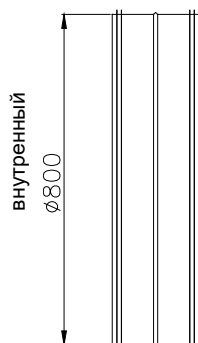
ИЗГИБ ВОЗДУХОВОДА ВФУ 45°
D800 504765



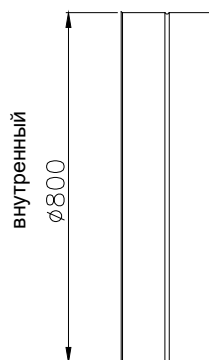
ИЗГИБ ВОЗДУХОВОДА ВФУ 15°
D800 504766



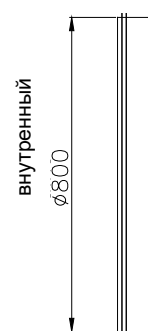
МУФТА ВОЗДУХОВОДА ДЛЯ
КАНАЛА NPU D800
504771



МУФТА ВОЗДУХОВОДА ДЛЯ ДЕТ.
MF D800
504773

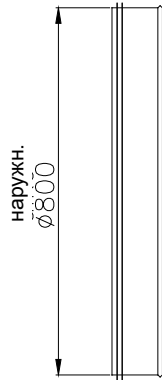


ВЫП. МАНЖ. ВОЗДУХОВОДА ILU
D800
114187

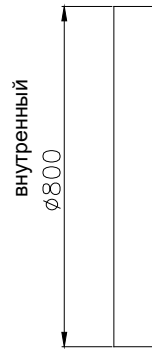


ВОЗДУХОВОДЫ D800:

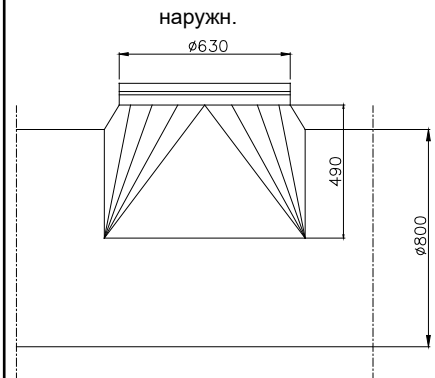
ПРОБКА ВОЗДУХОВОДА ДЛЯ
КАНАЛА ESU D800
504769



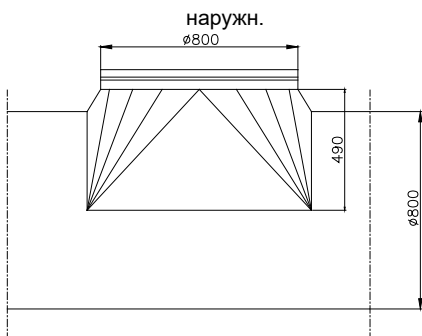
ПРОБКА ВОЗДУХОВОДА ДЛЯ
ДЕТ. EPF D800
504770



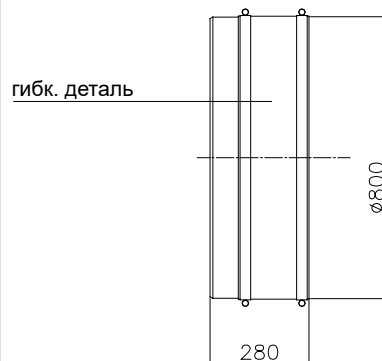
ОТВЕТВЛ. ВОЗДУХОВОДА
ВЫП. МАНЖ. TSTCU
D800 - D630
504775



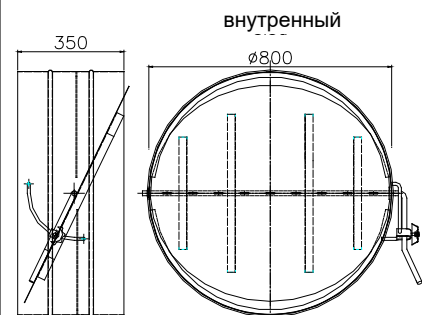
ОТВЕТВЛ. ВОЗДУХОВОДА ВЫП.
МАНЖ. TSTCU
D800 – D800
504776



ВОЗДУХОВОД D800 ГИБК. ДЕТ.
22440

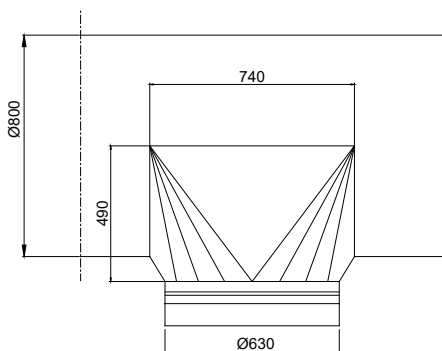


РЕГ. УСТР. ВОЗДУХОВОДА D800
(перекр. трубу)
22478



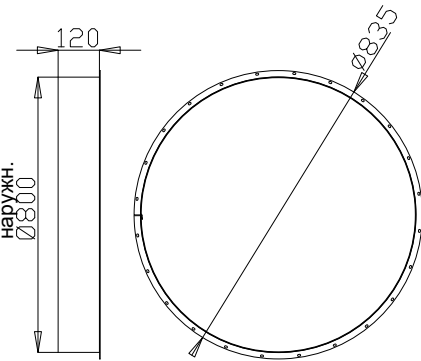
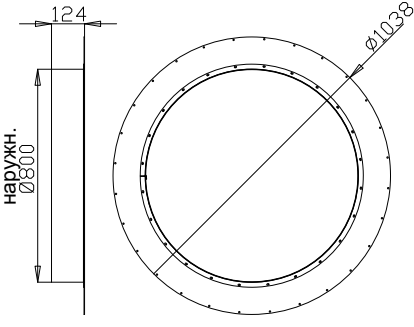
ЛОВУШКА ЗЕРНА ВОЗДУХОВ. ТРУБА D800, 504622

вкл. компоненты:
504775 ОТВ.ВОЗДУХОВ.
TSTCU D800-D630
504781 ПРОБКА ВОЗДУХО-
ВОДА ДЛЯ ДЕТ. EPF D630





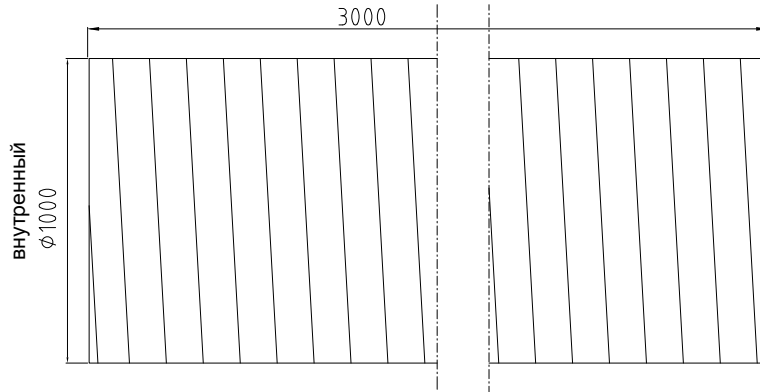
ВОЗДУХОВОДЫ D800:

<p>ВОЗДУХОВОД ШПИЛЬКА D800/D800x120 A71250</p> 	<p>ВОЗДУХОВОД ШПИЛЬКА D1000/D800x120 A71203</p> 	

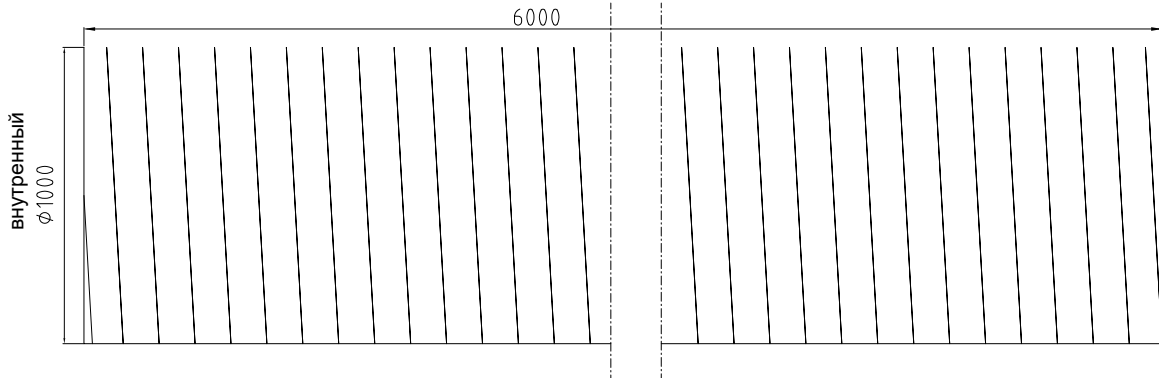


ВОЗДУХОВОДЫ D1000:

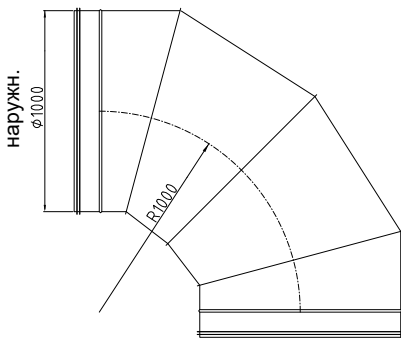
КАНАЛ ВОЗДУХОВОДА SR D1000 L3000
504789



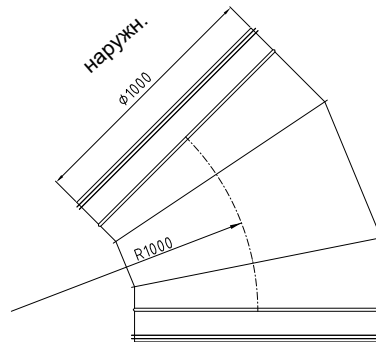
КАНАЛ ВОЗДУХОВОДА SR D1000 L6000
504790



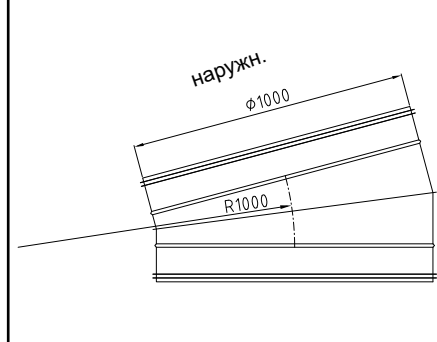
ИЗГИБ ВОЗДУХОВОДА VFU 90°
D1000
504791



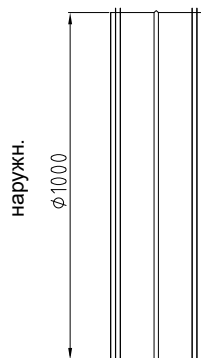
ИЗГИБ ВОЗДУХОВОДА VFU 45°
D1000
504793



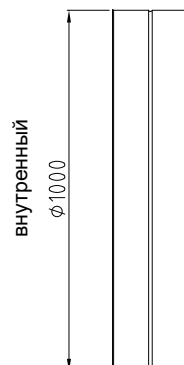
ИЗГИБ ВОЗДУХОВОДА VFU 15°
D1000
504794



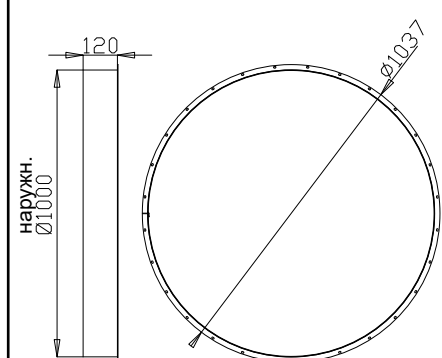
МУФТА ВОЗДУХОВОДА ДЛЯ
КАНАЛА NPU D1000
504792



МУФТА ВОЗДУХОВОДА ДЛЯ ДЕТ.
MF D1000
504755

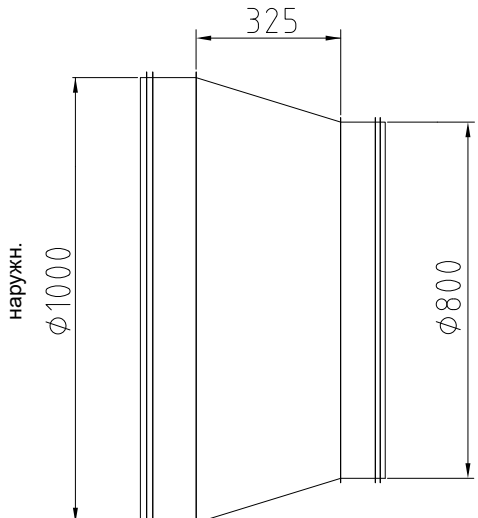
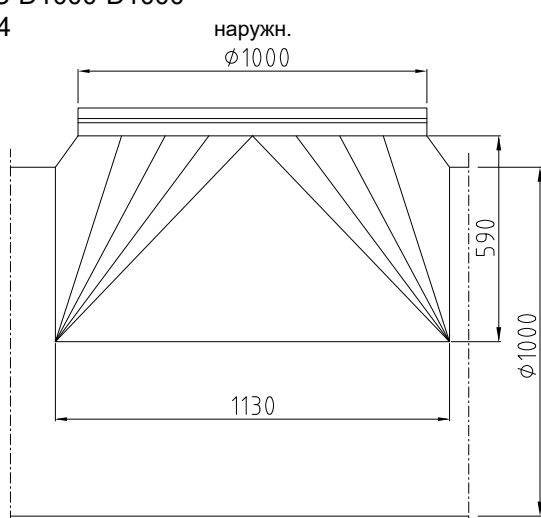
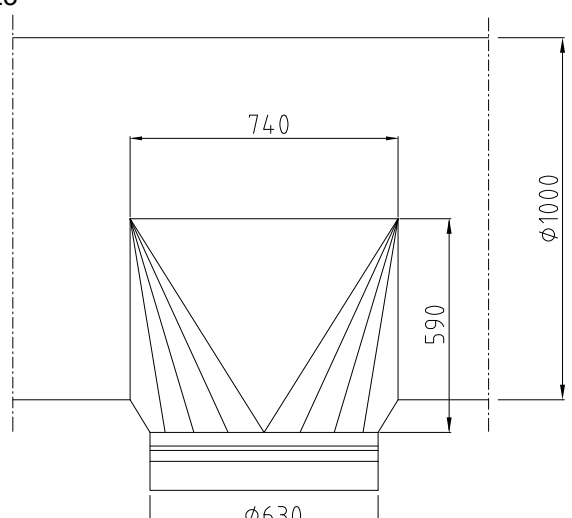
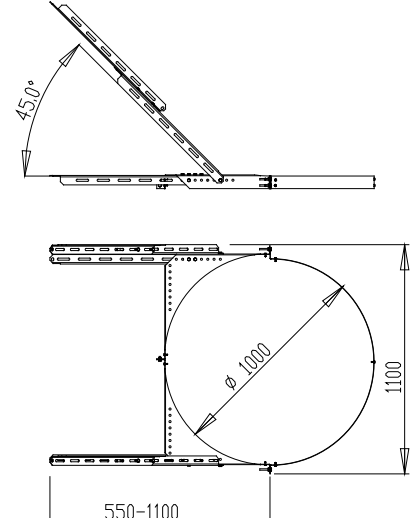


ВОЗДУХОВОД ШПИЛЬКА D1000
A71200





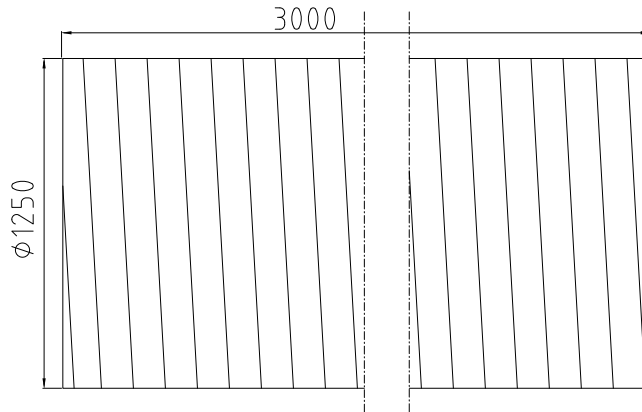
ВОЗДУХОВОДЫ D1000:

<p>ПЕРЕХОД ВОЗДУХОВОДА RCLU D1000/800 508417</p> 	<p>ОТВЕТВЛ. ВОЗДУХОВОДА ВЫП. МАНЖ. TSTCU D1000-D1000 504784</p> 
<p>ЛОВУШКА ЗЕРНА ВОЗДУХОВ. ТРУБА D1000 504623</p> 	<p>ВОЗДУХОВОД D1000 СТ. ОПОРА A71700</p> 

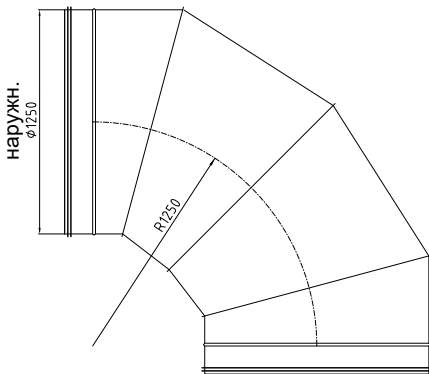


ВОЗДУХОВОДЫ D1250:

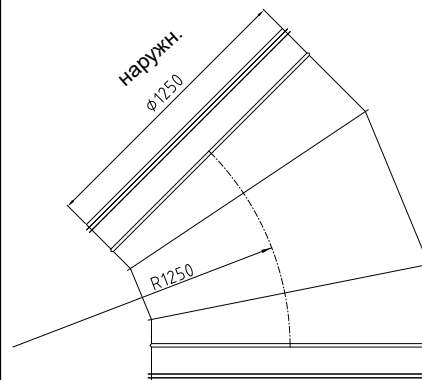
КАНАЛ ВОЗДУХОВОДА SR D1250 L3000
504795



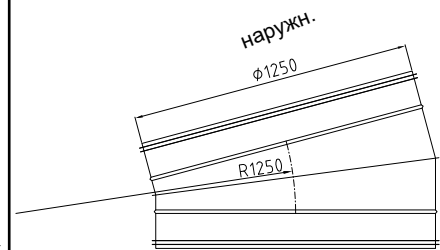
ИЗГИБ ВОЗДУХОВОДА ВФУ 90°
D1250
504797



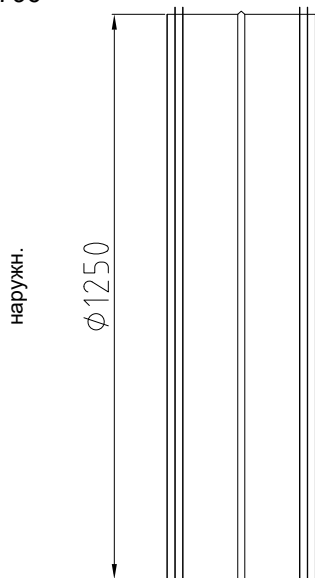
ИЗГИБ ВОЗДУХОВОДА ВФУ 45°
D1250
504798



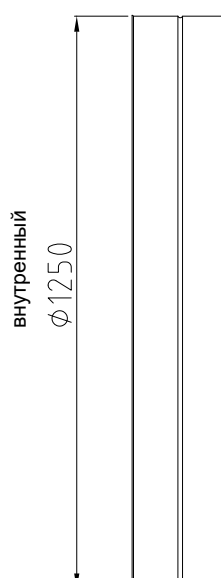
ИЗГИБ ВОЗДУХОВОДА ВФУ 15°
D1250
504799



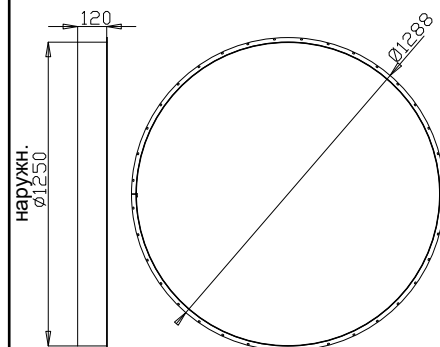
МУФТА ВОЗДУХОВОДА ДЛЯ
КАНАЛА NPU D1250
504796



МУФТА ВОЗДУХОВОДА ДЛЯ ДЕТ.
MF D1250
504801



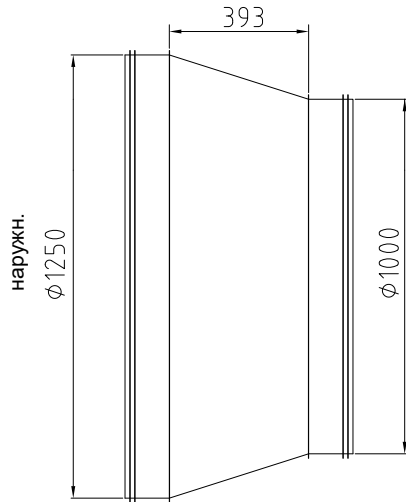
ВОЗДУХОВОД ШПИЛЬКА D1250
A71201



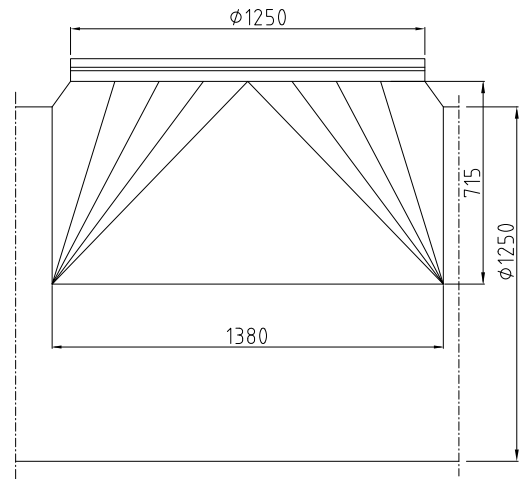


ВОЗДУХОВОДЫ D1250:

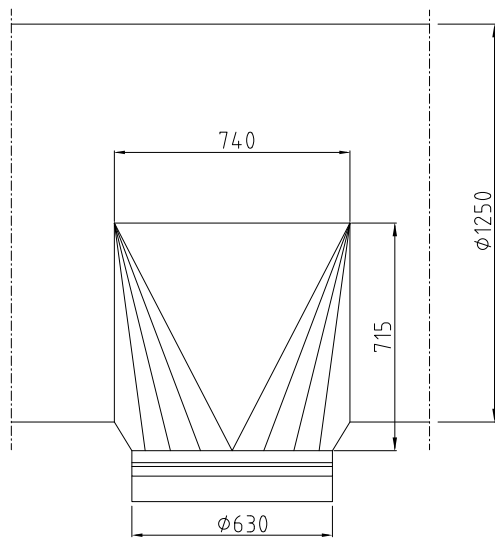
ПЕРЕХОД ВОЗДУХОВОДА RCLU D1250/1000
508416



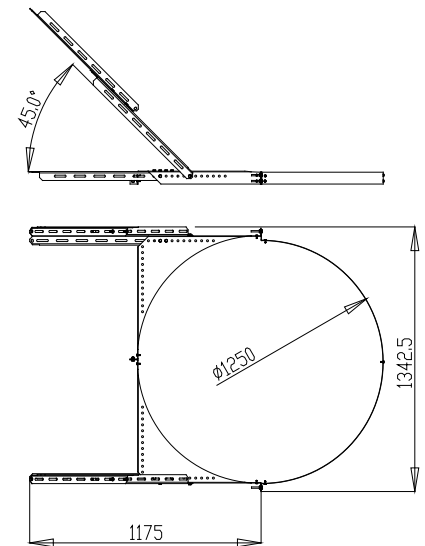
ОТВЕТВЛ. ВОЗДУХОВОДА ВЫП. МАНЖ.
TSTCU D1250-D1250
504783



ЛОВУШКА ЗЕРНА ВОЗДУХОВ. ТРУБА D1250
504624



ВОЗДУХОВОД D1250 СТ. ОПОРА
A71854



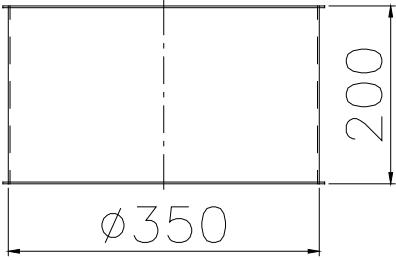
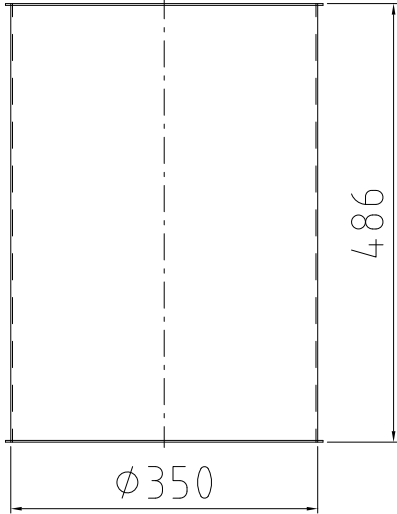
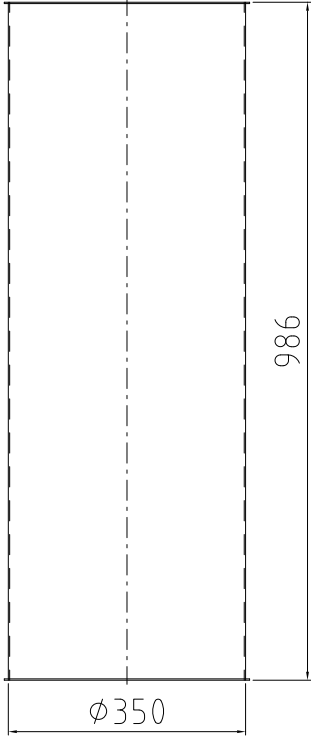
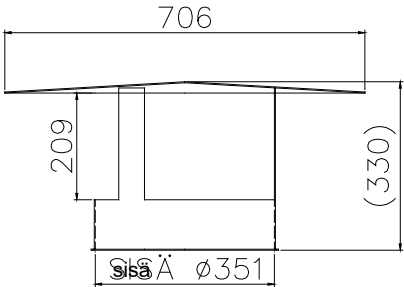
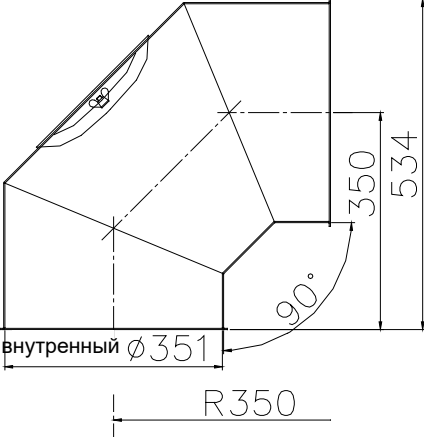
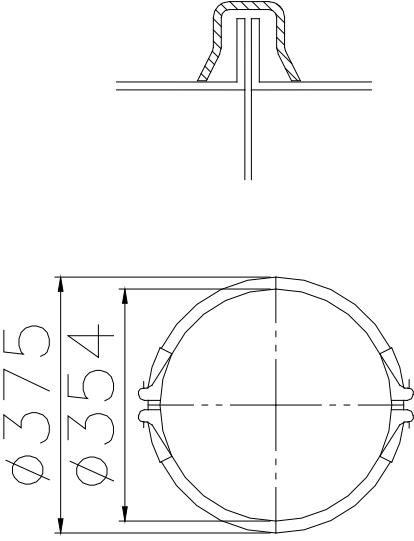
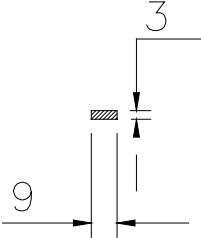


ДЫМОВОД Ø200:

<p>M03 ДЫМОВОД L=500 НЕРЖ. 6200501</p>	<p>M03 ДЫМОВОД L=1000 НЕРЖ. 6201001</p>	<p>M03 ДЫМОВОД L=2000 НЕРЖ. 6202001</p>
<p>ПЕРЕХОДНИК ДЫМОВОД D200 KU-SI s=3,0/НЕРЖ. s=1,0 M03 42453</p>	<p>M03 КОЛПАК ДЫМОВОДА НЕРЖ. 33413</p>	<p>БАНДАЖ ДЫМОВОДА D200, M03 33414</p>
<p>НАРУЖН. КОЖУХ L=1000 Ø406 мм 504728</p>	<p>ИЗГИБ НАР. КОЖУХА 90° Ø406 мм 504729</p>	<p>ПЕРЕХОДНИК ДЫМОВОД ANTTI Ø200 / ДЫМОВОД JAAKKO Ø200 И ДЫМОСОС ÅKERSTEDS RGFA20 33288</p>
<p>ОТД. БАНД. ДЫМОХОДА Ø200 503970 зап. часть дымохода до 2003</p>	<p>ДОЖД. КОЛПАК НАРКОЖ. 504713</p>	

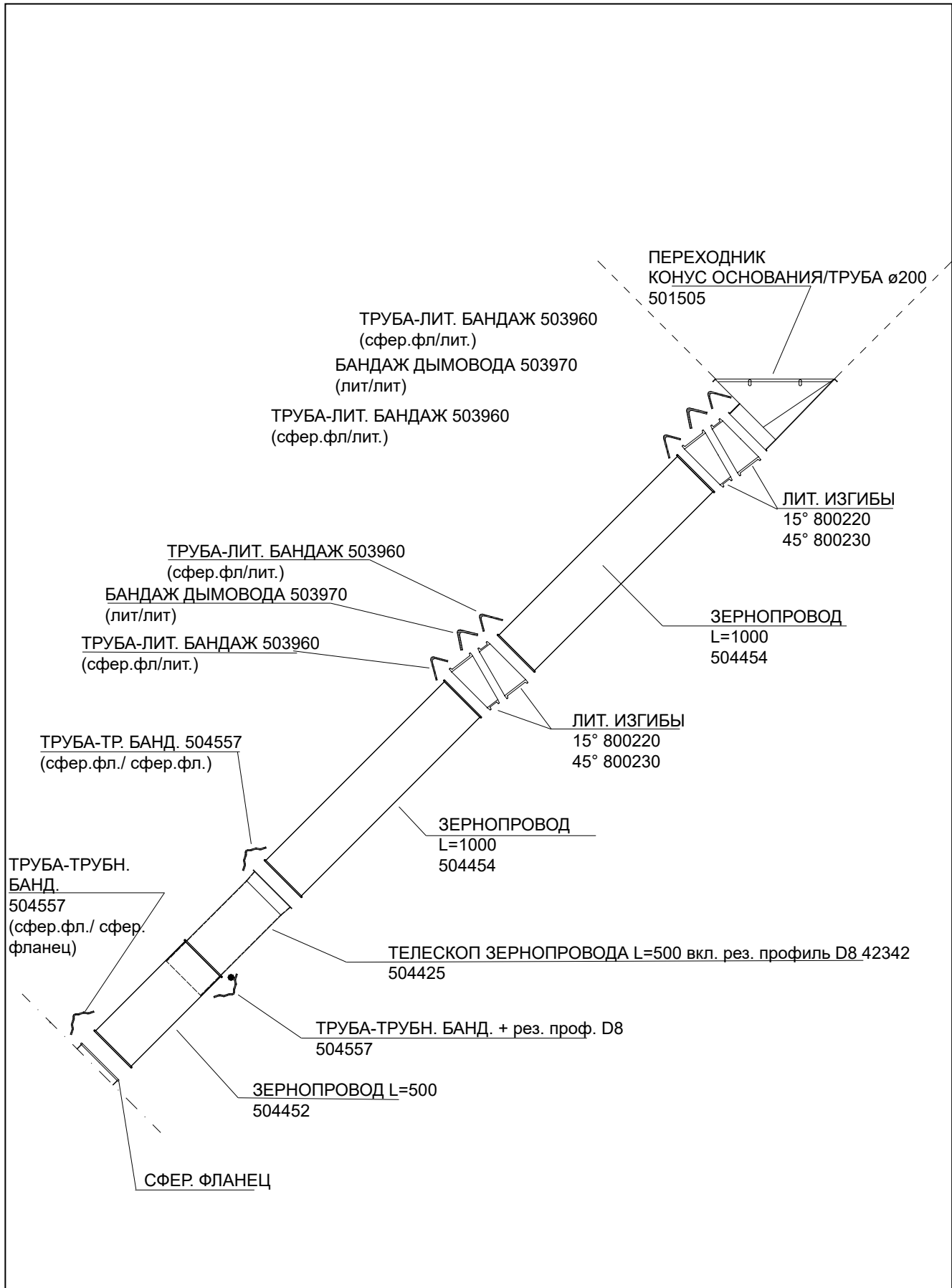


ДЫМОВОД $\varnothing 350$ нержавеющей:

<p>ДЫМОВОД L=200 НЕРЖ. S=1,5 63502015</p>  <p>$\varnothing 350$ 200</p>	<p>ДЫМОВОД L=500 НЕРЖ. S=1,5 63505015</p>  <p>$\varnothing 350$ 486</p>	<p>ДЫМОВОД L=1000 НЕРЖ. S=1,5 63510015</p>  <p>$\varnothing 350$ 986</p>
<p>КОЛПАК ДЫМОВОДА НЕРЖ. S=1,5 32784</p>  <p>706 209 (330) $\varnothing 351$</p>	<p>ИЗГИБ ДЫМОВОДА НЕРЖ. 32782</p>  <p>350 534 90° внутренний $\varnothing 351$ R350</p>	<p>БАНДАЖ 2-КОМП. НЕРЖ. 12353383</p>  <p>$\varnothing 375$ $\varnothing 354$</p>
<p>КЕРАМИЧЕСКАЯ УПЛ. ЛЕНТА НА ШВЫ ДЫМОВОДА D350 115579 (10 м)</p>  <p>3 9</p>		

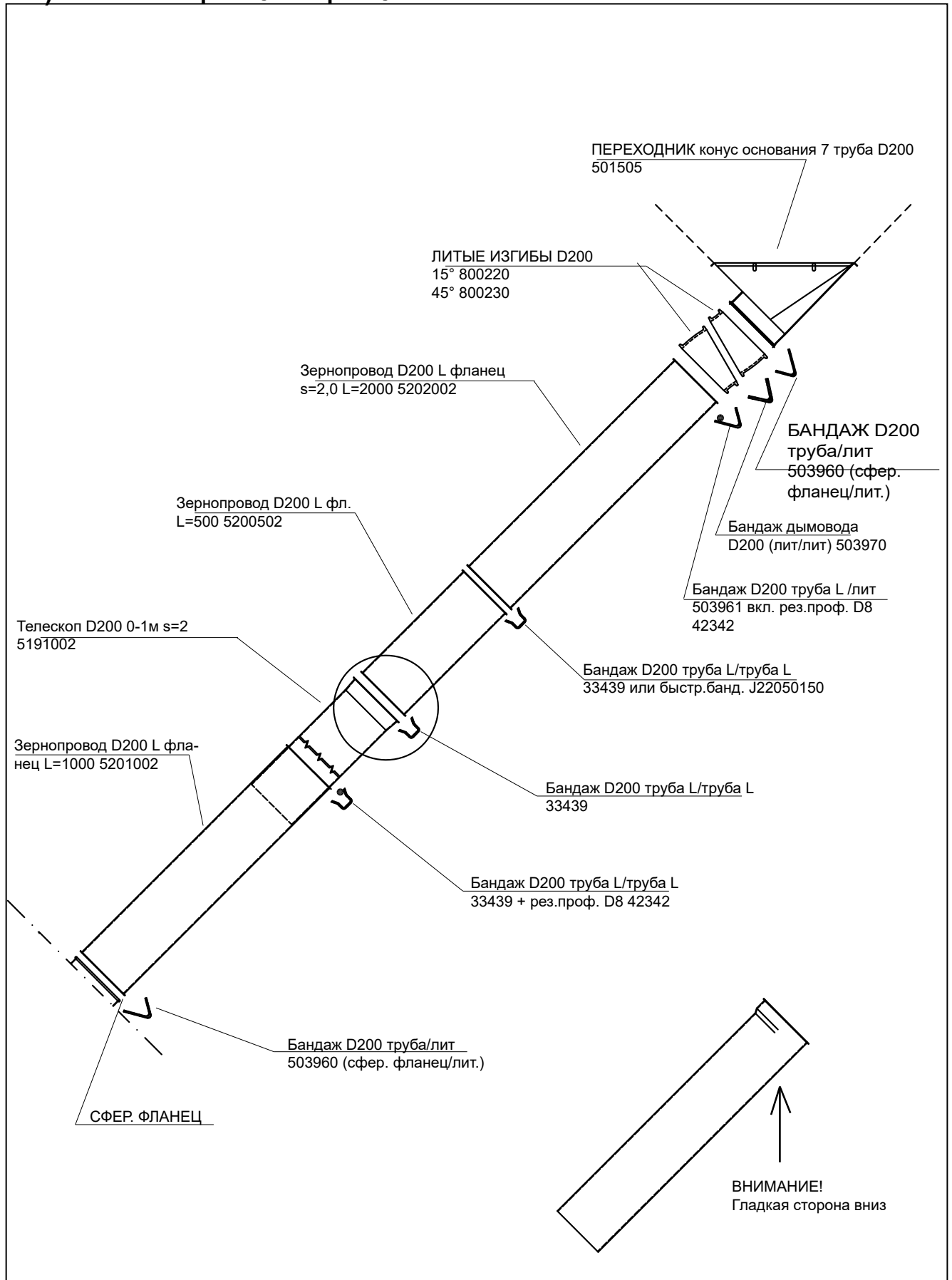


ПРИМЕРЫ МОНТАЖА ЗЕРНОПРОВОДА (ø 200 труба, s=1 мм):



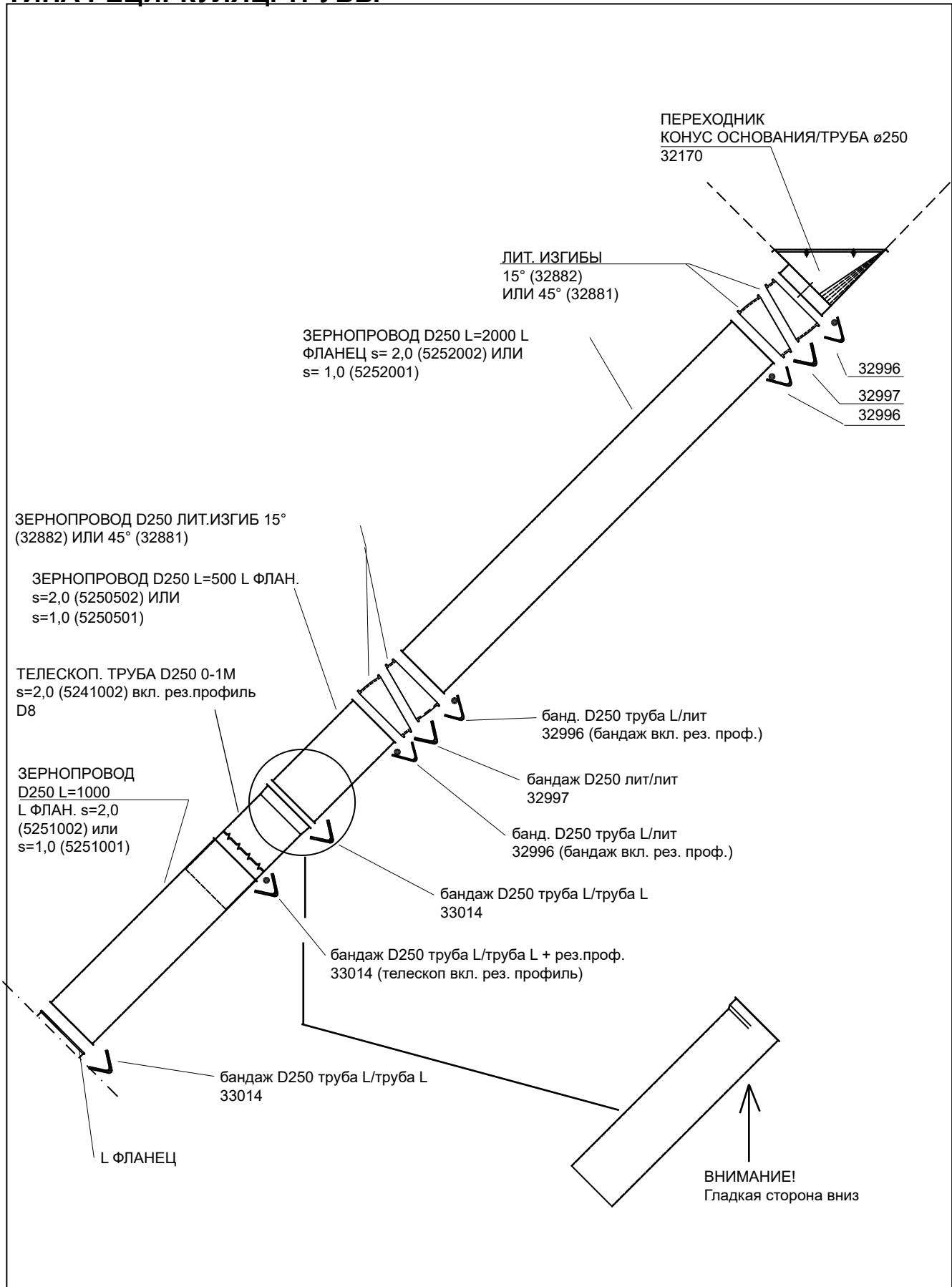


ПРИМЕРЫ МОНТАЖА ЗЕРНОПРОВОДА D200 (усилен. с L фланцем, s=2,0 мм): ТИПА РЕЦИРКУЛЯЦ. ТРУБЫ



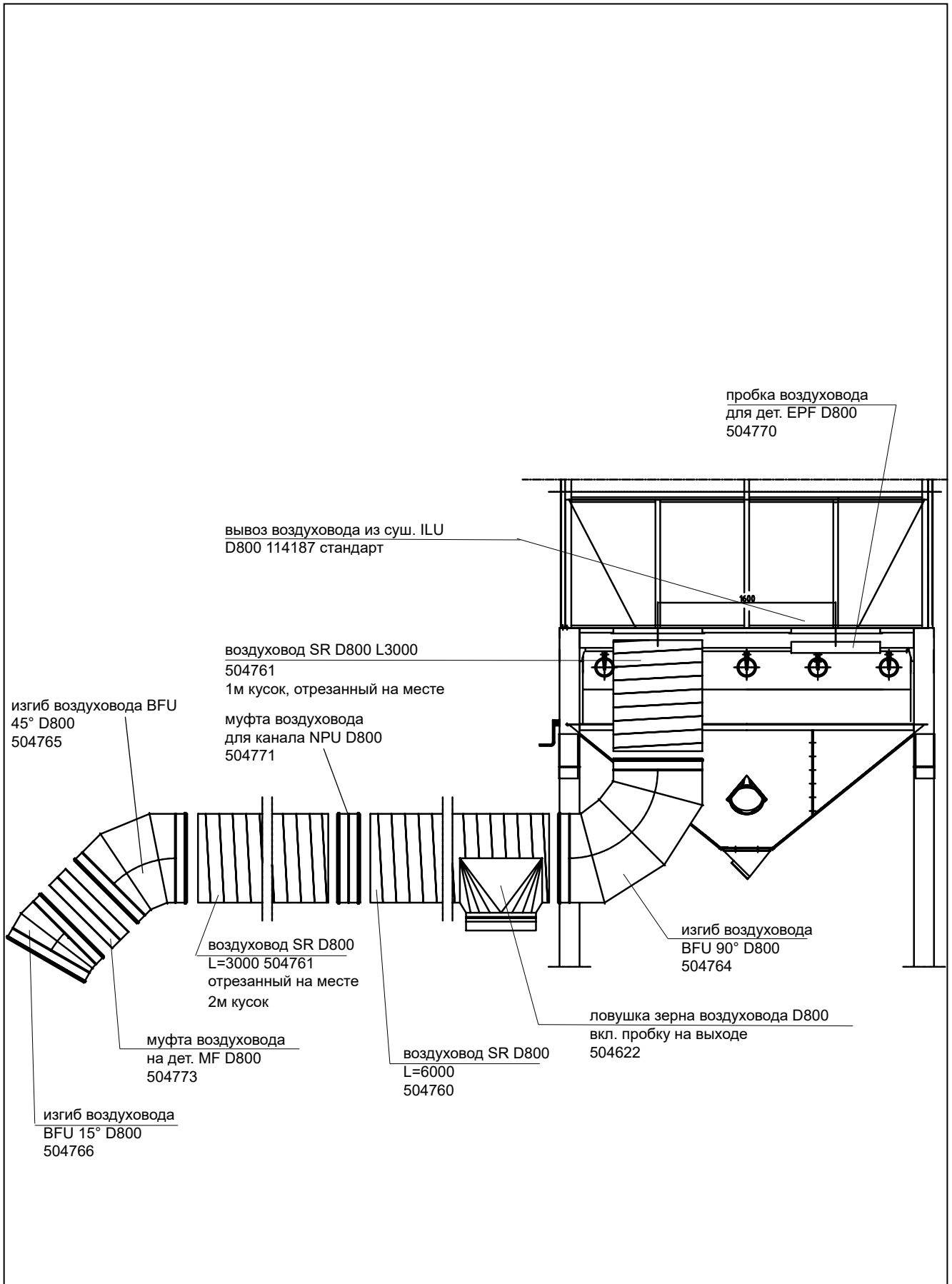


ПРИМЕРЫ МОНТАЖА ЗЕРНОПРОВОДА D250 (с L фланцем): ТИПА РЕЦИРКУЛЯЦ. ТРУБЫ

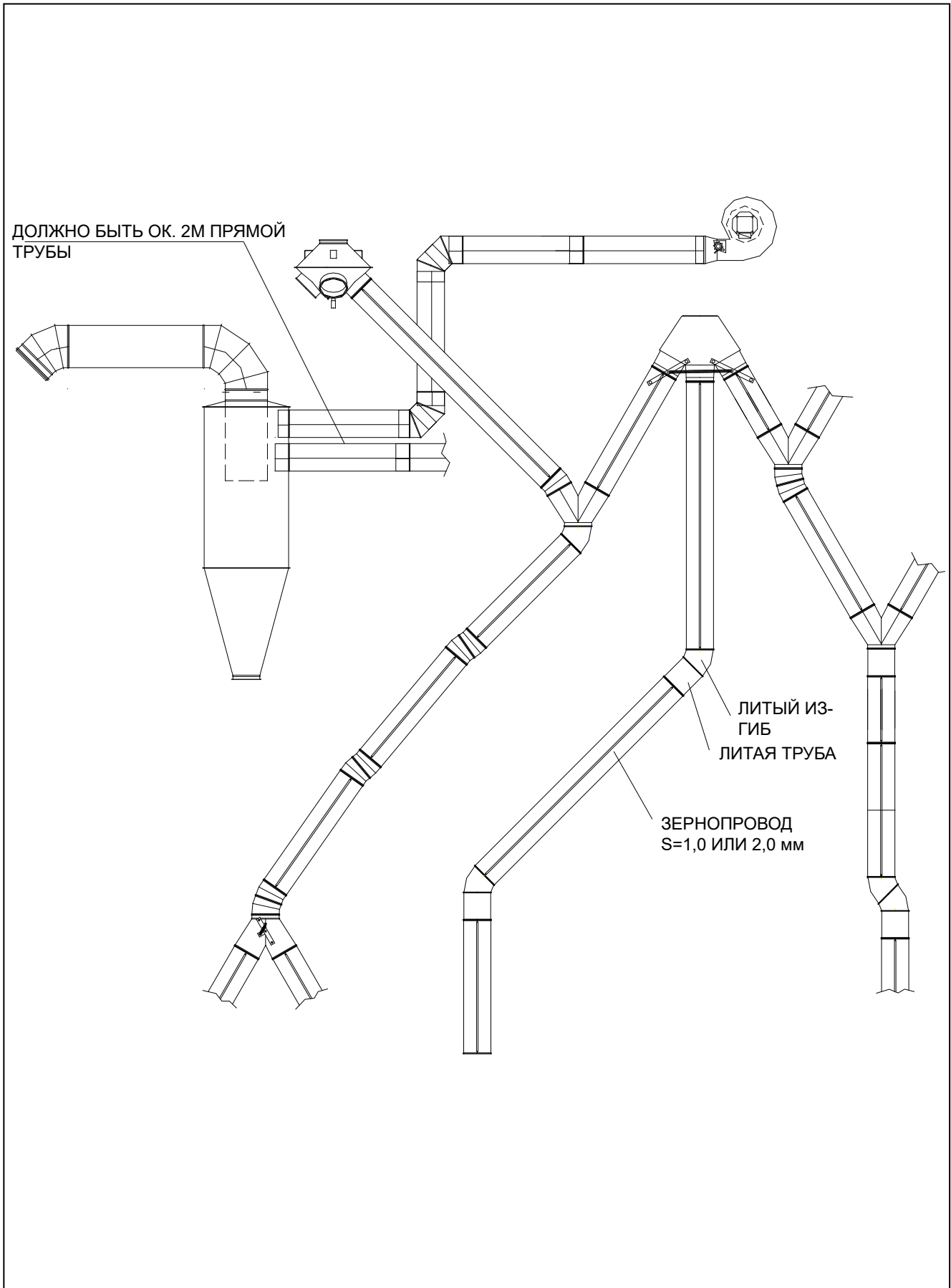


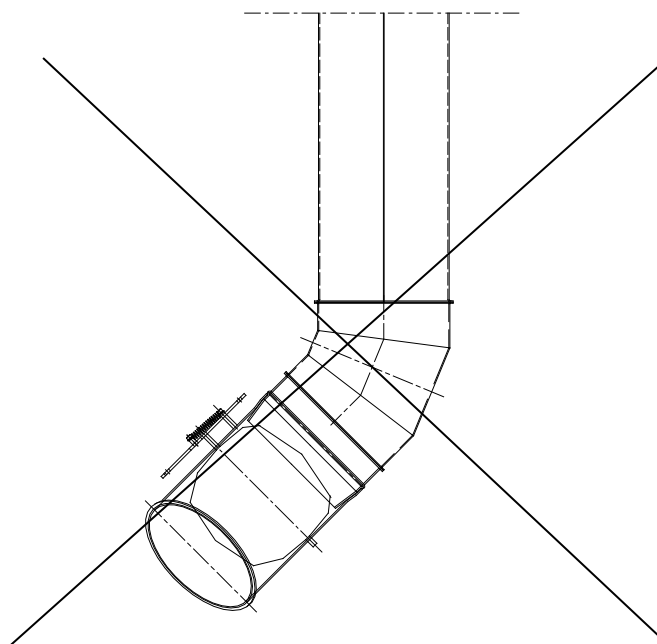


ПРИМЕР МОНТАЖА ВОЗДУХОВОДА D800:

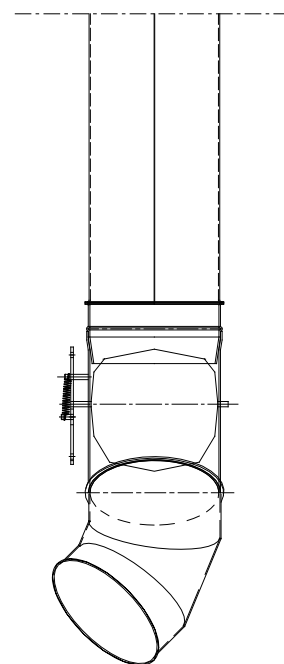


ПРИНЦИПЫ ПРОЕКТИРОВАНИЯ ЗЕРНОПРОВОДА:



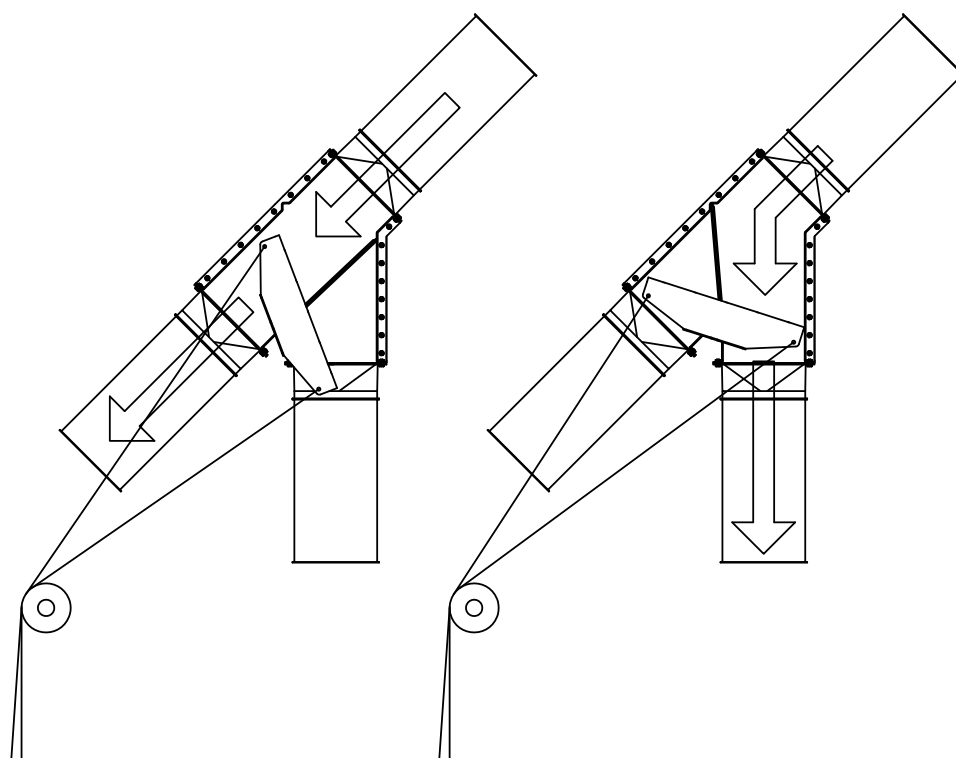


2-ХОДОВЫМ ДЕЛИТЕЛЯМ НЕ РЕКОМЕНДУЕТСЯ НАКЛОННОЕ ПОЛОЖЕНИЕ, МОЖЕТ ПРОИЗОЙТИ УТЕЧКА ЗЕРНА



РЕКОМЕНДУЕМОЕ ПОЛОЖЕНИЕ 2-ХОДОВОГО ДЕЛИТЕЛЯ ASENTO

УСТАНОВКА ДЕЛИТЕЛЯ 0 – 45

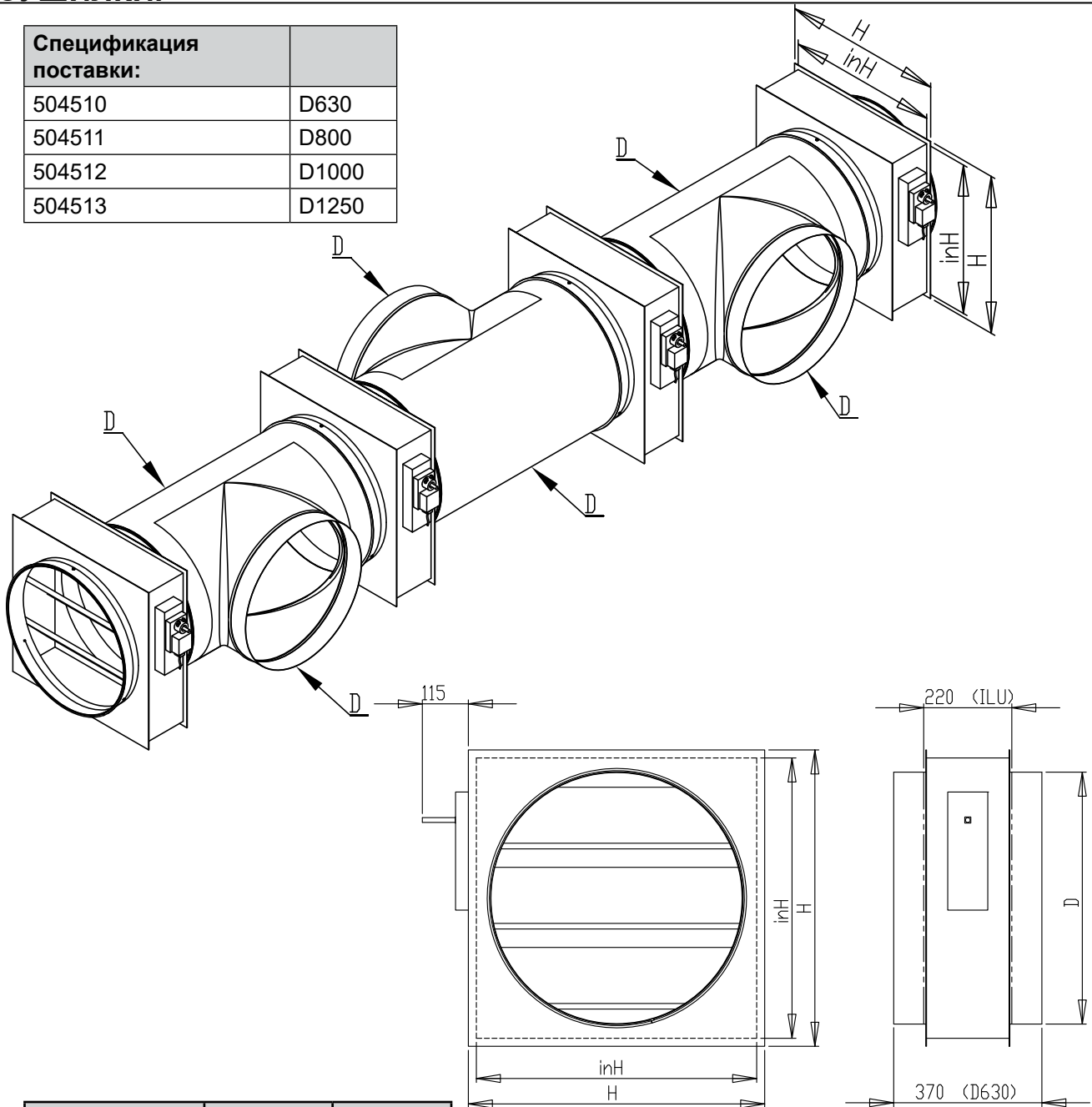


Пример монтажа с тросовым приводом.



4-ХОДОВОЙ ДЕЛИТЕЛЬ ВХОДЯЩЕГО ВОЗДУХА ДЛЯ ДВОЙНОЙ СУШИЛКИ.

Спецификация поставки:	
504510	D630
504511	D800
504512	D1000
504513	D1250



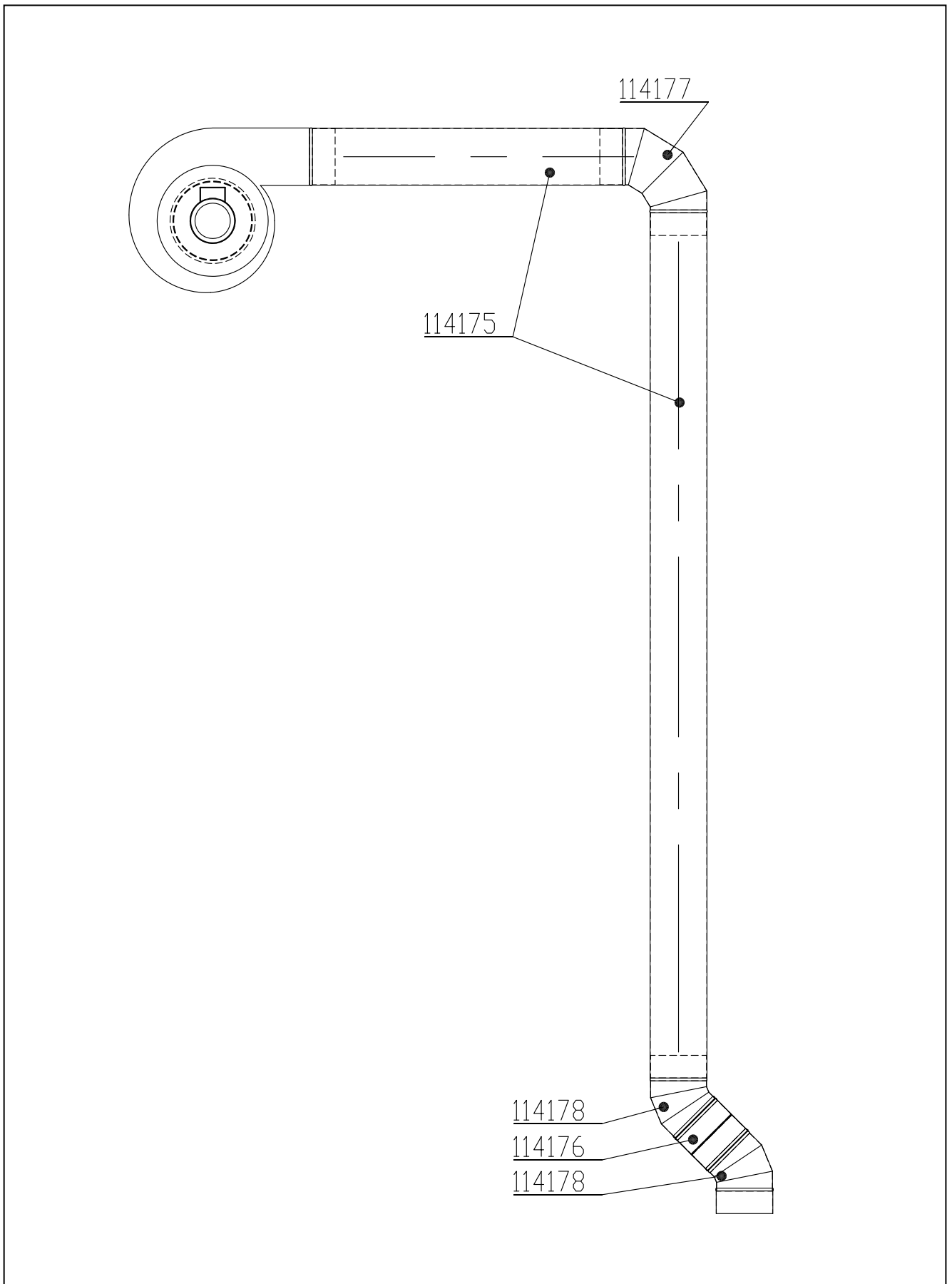
D	H	inH
630 - L	740	700
800 - ILU	840	800
1000 - ILU	1040	1000
1250 - ILU	1290	1250

Комплект поставки включает:

Решетчатые листы и моторы 4 шт., 3 м трубы и ответвления трубы 3 шт (D630 бандаж и L-муфты на выходы ответвлений D630)

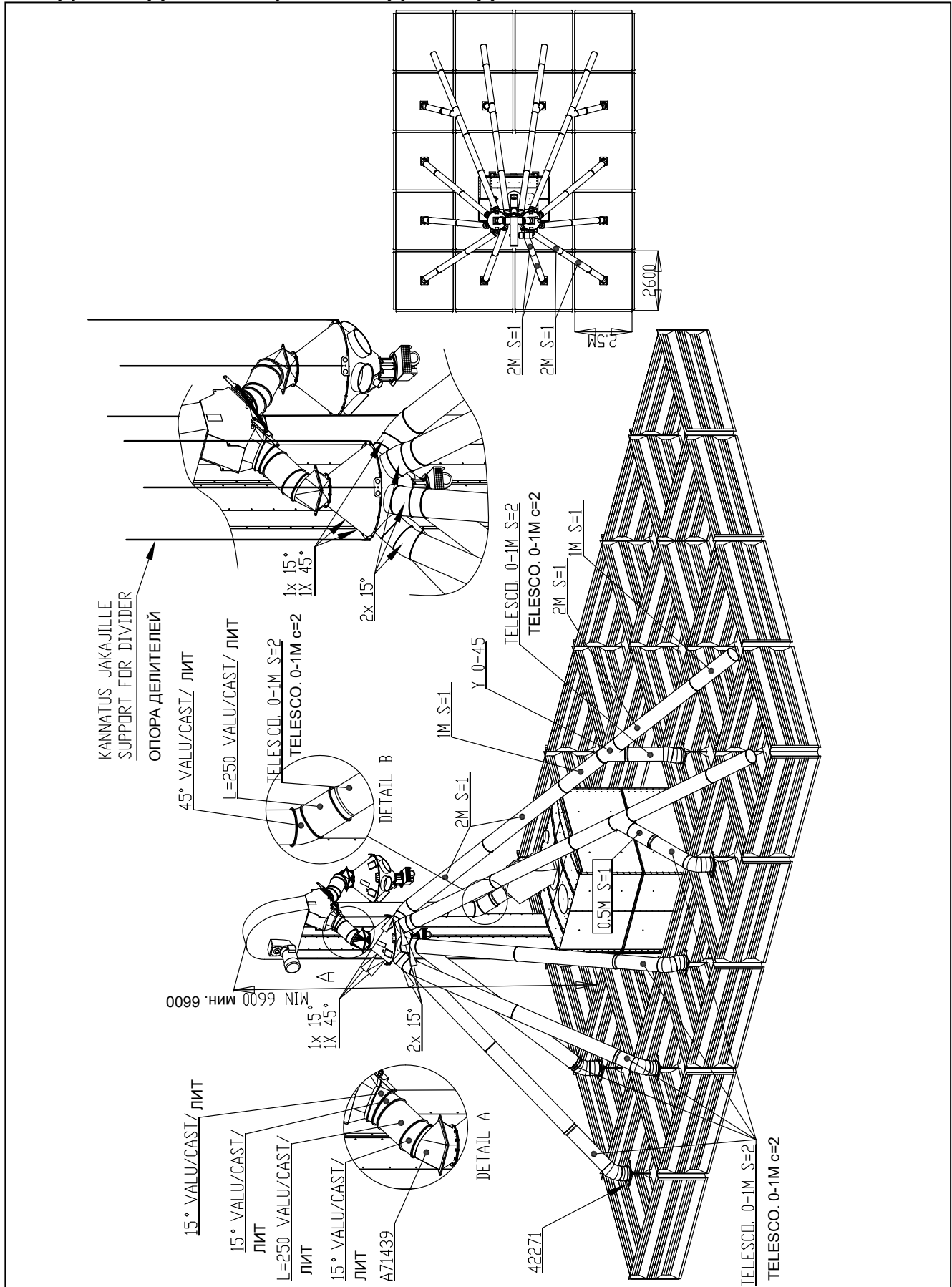


ПРИМЕР МУСОРНЫЕ ТРУБЫ D200:





Стационарные трубопроводы 2,5М элемент, 4х5 блок силосов, 3-ходовой делитель, 2 х 6-ходовой делитель



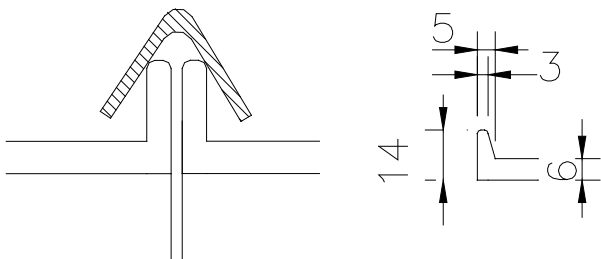


Трубы D250, ЭЛЕВАТОР мин. 6600 - 6900		Шт.
A70084	03-РУЧ. РАСПРЕД. МОТОРН/ УПРАВЛ. / Е-ЭЛЕВ. D250 MO5	1
A73778	06-РУЧ. РАСПРЕДЕЛИТЕЛЬ МОТОРНОГО УПРАВЛЕНИЯ D250 M11	2
A71439	ПЕРЕХОДНИК 45° FY 250/250 L ФЛАНЕЦ	2
32882	ЛИТЫЙ ИЗГИБ ЗЕРНОПРОВОДА D250X15°	6
33462	ЛИТАЯ ТРУБА D250 L=250	3
32881	ЛИТЫЙ ИЗГИБ ЗЕРНОПРОВОДА D250X45°	1
32712	ИЗГИБ ЗЕРНОПРОВОДА D250/15°	32
32713	ИЗГИБ ЗЕРНОПРОВОДА D250/45°	16
5250501	ЗЕРНОПРОВОД D250 500-1	10
5251001	ЗЕРНОПРОВОД D250 1000-1	8
5252001	ЗЕРНОПРОВОД D250 2000-1	28
5241002	ТЕЛЕСКОП. ТРУБА D250 1000-2 ***	13
32904	У-РАЗВЕТВЛ. D250 0°/45°	4
42271	ПЕРЕХОД Е-ЭЛЕВ. 3-ХОД. ДЕЛ/ D250, FY250-D250	12
5250502	ЗЕРНОПРОВОД D250 500-2	2
5251002	ЗЕРНОПРОВОД D250 1000-2	2
5252002	ЗЕРНОПРОВОД D250 2000-2	2
33014	ЗАТ. ЗЕРНОПР. D250 2-комп. L/L ***	124
32996	БАНДАЖ ЗЕРНОПР. D250 2-комп. L/V ***	6
32997	БАНДАЖ ЗЕРНОПР. D250 2-комп. V/V ***	7
101820	БОЛТ ШЕСТИГР. 6К ZN 8.8 8X20 AM DIN933	20
110540	ГАЙКА M8 ZN 8 DIN934	20
115570	УПЛОТНИТ ЛЕНТА 4X8 ЕКО-40	3

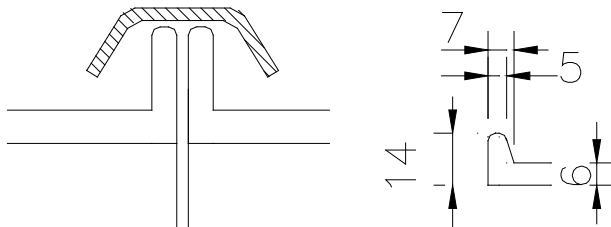
Трубы D250, ЭЛЕВАТОР мин. 6900 - 7200		Шт.
A70084	03-РУЧ. РАСПРЕД. МОТОРН/ УПРАВЛ. / Е-ЭЛЕВ. D250 MO5	1
A73778	06-РУЧ. РАСПРЕДЕЛИТЕЛЬ МОТОРНОГО УПРАВЛЕНИЯ D250 M11	2
A71439	ПЕРЕХОДНИК 45° FY 250/250 L ФЛАНЕЦ	2
32882	ЛИТЫЙ ИЗГИБ ЗЕРНОПРОВОДА D250X15°	6
33462	ЛИТАЯ ТРУБА D250 L=250	3
32881	ЛИТЫЙ ИЗГИБ ЗЕРНОПРОВОДА D250X45°	1
32712	ИЗГИБ ЗЕРНОПРОВОДА D250/15°	32
32713	ИЗГИБ ЗЕРНОПРОВОДА D250/45°	16
5250501	ЗЕРНОПРОВОД D250 500-1	26
5251001	ЗЕРНОПРОВОД D250 1000-1	8
5252001	ЗЕРНОПРОВОД D250 2000-1	28
5241002	ТЕЛЕСКОП. ТРУБА D250 1000-2 ***	13
32904	У-РАЗВЕТВЛ. D250 0°/45°	4
42271	ПЕРЕХОД Е-ЭЛЕВ. 3-ХОД. ДЕЛ/ D250, FY250-D250	12
5250502	ЗЕРНОПРОВОД D250 500-2	3
5251002	ЗЕРНОПРОВОД D250 1000-2	2
5252002	ЗЕРНОПРОВОД D250 2000-2	2
33014	ЗАТ. ЗЕРНОПР. D250 2-комп. L/L ***	141
32996	БАНДАЖ ЗЕРНОПР. D250 2-комп. L/V ***	6
32997	БАНДАЖ ЗЕРНОПР. D250 2-комп. V/V ***	7
101820	БОЛТ ШЕСТИГР. 6К ZN 8.8 8X20 AM DIN933	20
110540	ГАЙКА M8 ZN 8 DIN934	20
115570	УПЛОТНИТ ЛЕНТА 4X8 ЕКО-40	3

БАНДАЖИ, ПРИМЕНЯЕМЫЕ В СОЕДИНЕНИЯ ТРУБЫ/ИЗГИБА:

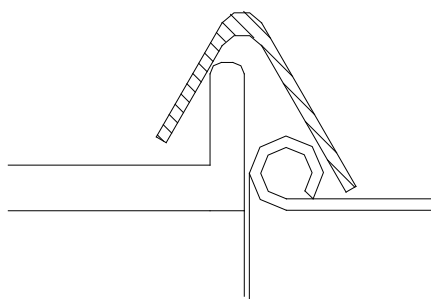
Литое-литое соединение - используется бандаж **дымовода** (начиная с 2000 года) размер трубы D200 соответств. D250



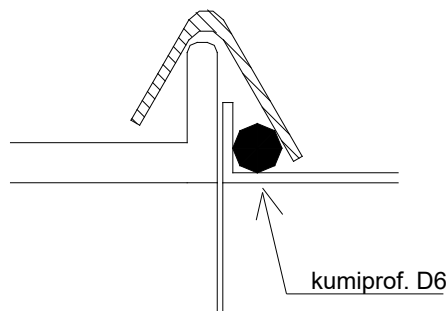
В соединениях **литое-литое** используется **литый-литый sidettä** бандаж (до 2000 г.) труба D200



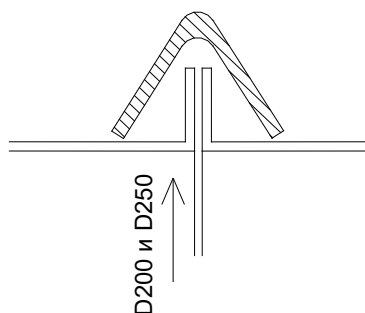
В соединении **литое-труба** (сфер. фланец) используется **литый-трубный** бандаж, труба D200



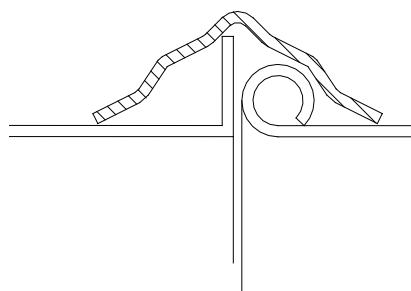
В соединениях **литое-L фланец** используется **литый-трубный** бандаж, труба D200 и D250



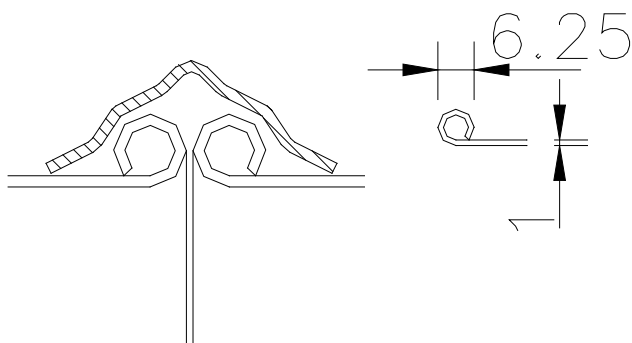
В соединениях **труба L-труба L** используется **труба L/труба L** бандаж трубы D200 и D250



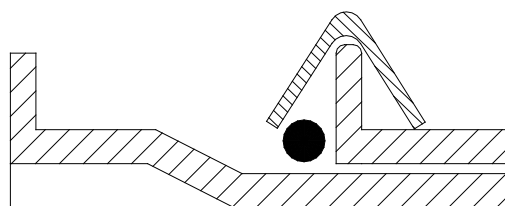
В соединениях **труба L-труба** (L фланец-сферический фланец) используется бандаж труба-труба, труба D200



В соединениях **труба-труба** используется бандаж **труба-труба** трубы D160 и D200



Для **трубы L- телескоп. трубы L** используется бандаж труба-труба + **рез. проф. D6** который – компонент тел. трубы трубы D250 и D200





Труба L- Колено L Для соединения применяют бандаж Труба L- Колено L	
