

## Suunnitteluohje

# ANTTI-VILJANKUIIVURIT Putkistot

408033 (fi) 11-2023



*Huomaat kyllä eron*

# SISÄLLYS

VILJAPUTKISTON VAKIO-OSAT - $\varnothing$ 160: (varaosat) .....	3
VILJAPUTKISTON VAKIO-OSAT - $\varnothing$ 200: .....	4
VILJAPUTKISTON VAKIO-OSAT - $\varnothing$ 200: .....	5
VILJAPUTKISTON VAKIO-OSAT - $\varnothing$ 200: .....	6
VILJAPUTKISTON VAKIO-OSAT - $\varnothing$ 250: .....	7
VILJAPUTKISTON VAKIO-OSAT - $\varnothing$ 250: .....	8
VILJAPUTKISTON VAKIO-OSAT - $\varnothing$ 250: .....	9
VILJAPUTKISTON VAKIO-OSAT - FY250: .....	10
VILJAPUTKISTON VAKIO-OSAT - FY250: .....	11
JAKAJAT: .....	12
JAKAJAT: .....	13
JAKAJAT: .....	14
ELEVAATTORIEN OSIA: .....	15
ELEVAATTORIEN OSIA: .....	16
SYKLONI $\varnothing$ 630; $\varnothing$ 200 JA PÖLYNPOISTOPUTKISTO $\varnothing$ 200: .....	17
SYKLONI $\varnothing$ 900; $\varnothing$ 315 JA PÖLYNPOISTO $\varnothing$ 200: .....	18
PÖLYNPOISTOPUTKISTO $\varnothing$ 315: .....	19
ILMAPUTKET D630: .....	20
ILMAPUTKET D630: .....	21
ILMAPUTKET D630: .....	22
ILMAPUTKET D800: .....	23
ILMAPUTKET D800: .....	24
ILMAPUTKET D800: .....	25
ILMAPUTKET D1000: .....	26
ILMAPUTKET D1000: .....	27
ILMAPUTKET D1250: .....	28
ILMAPUTKET D1250: .....	29
SAVUPUTKISTO $\varnothing$ 200: .....	30
SAVUPUTKISTO $\varnothing$ 350 ruostumaton: .....	31
ESIMERKKI VILJAPUTKIEN ASENNUKSESTA ( $\varnothing$ 200 putkisto, s=1 mm): .....	32
ESIMERKKI VILJAPUTKIEN ASENNUKSESTA D200 (järeä L-laipalla, s=2,0 mm): TYYPPIÄ KIERRÄTYSPUTKISTO .....	33
ESIMERKKI VILJAPUTKIEN ASENNUKSESTA D250 (L-laipalla): TYYPPIÄ KIERRÄTYSPUTKISTO .....	34
ESIMERKKI D800 ILMAPUTKIEN ASENNUKSESTA: .....	35
VILJAPUTKISTON SUUNNITTELUPERIAATTEET: .....	36
0 - 45 JAKAJAN ASENTAMINEN .....	37
TULOILMAN 4-TIEJAKAJAT TUPLAKUIVURILLE .....	38
ESIMERKKI ROSKAPUTKET D200: .....	39
Kiinteät putkitukset 2,5M elementti, 4x5 siilosto, 3-tiejakaja, 2 x 6-tiejakaja .....	40
PUTKI / KÄYRÄ LIITOKSISSA KÄYTETTÄVÄT SITEET: .....	42



## VILJAPUTKISTON VAKIO-OSAT - Ø160: (varaosat)

VILJAPUTKI D160 S=1		
		L= (mm)
504442	VILJAPUTKI D160/J 500	478
504444	VILJAPUTKI D160/J 1000	978
504448	VILJAPUTKI D160/J 2000	1978

<p>TELESKOOPPIPUTKI 0-0,4 m 504420 s=1,0 mm</p>	<p>TELESKOOPPIPUTKI 2+2 m s=1,0 mm 504424</p>	
<p>KÄYRÄ 15° s=1,5 mm 504400</p>	<p>KÄYRÄ 45° s=1,5 mm 504405</p>	<p>TAITTUVA KÄYRÄ (MUOVI) 504470 ei saa liittää roskaputkistoon</p>
<p>MUUTOSOSA 160/200 504727</p>	<p>VEITSISULKIJA 504483</p>	
<p>PIKASIDE putki/putki J22000800</p>	<p>SIDE 2-OSAINEN putki/putki 504553</p>	



## VILJAPUTKISTON VAKIO-OSAT - Ø200:

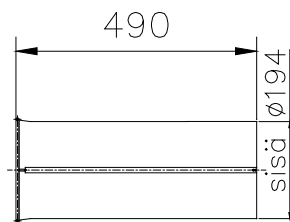
### VILJAPUTKI D200 S=1

		L= (mm)
504452	VILJAPUTKI D200/J 500	478
504454	VILJAPUTKI D200/J 1000	978
504458	VILJAPUTKI D200/J 2000	1978

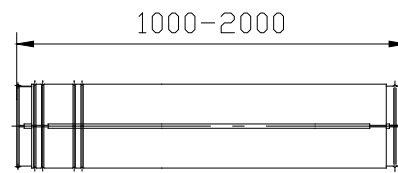
### VILJAPUTKI D200 S=2

		L= (mm)
5200502	VILJAPUTKI D200/J 500	486
5201002	VILJAPUTKI D200/J 1000	986
5202002	VILJAPUTKI D200/J 2000	1986

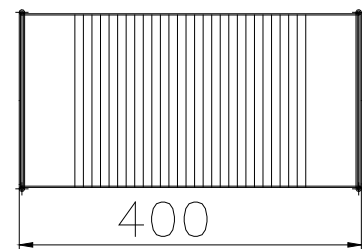
TELESKOOPPIOSA 0-0,5 m  
s=1,0 mm  
504425



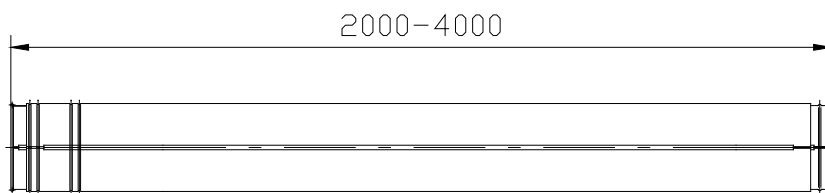
TELESKOOPPI 1+1 m  
s=1,0 mm 504426



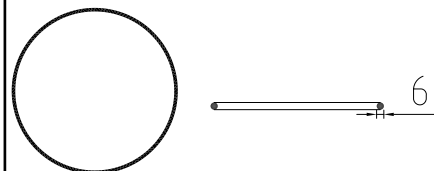
TAITTUVA KÄYRÄ (MUOVI)  
504472 ei saa liittää roskaputkistoon



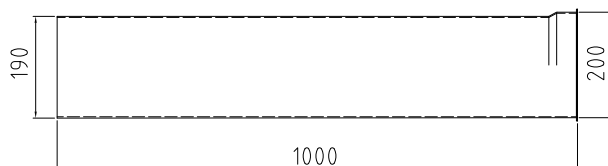
TELESKOOPPI 2+2 m s=1,0 mm  
504428



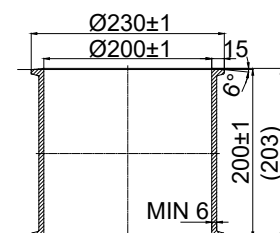
TIIVISTE  
TELESKOOPPIPUTKELLE 42342



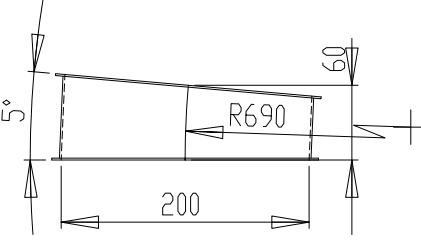
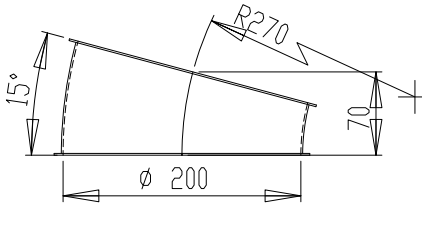
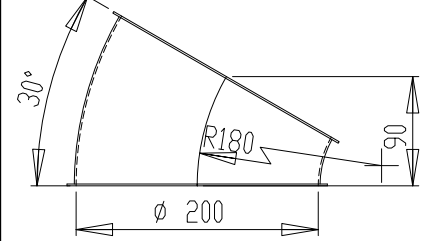
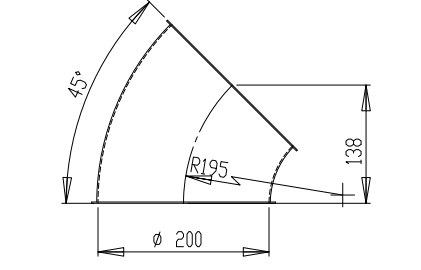
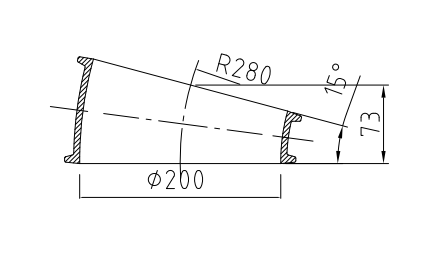
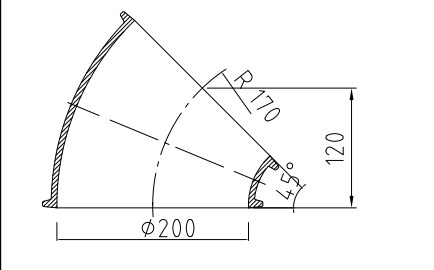
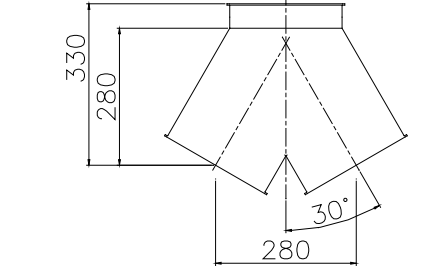
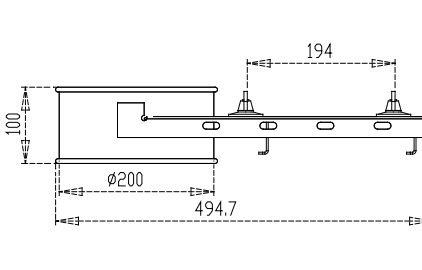
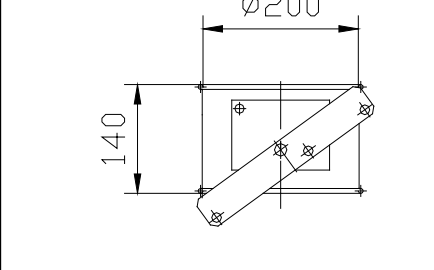
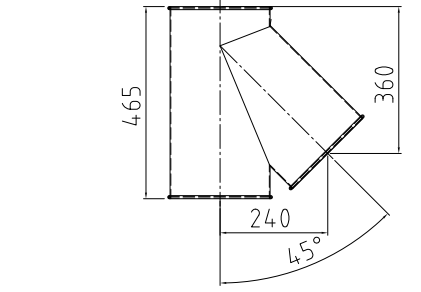
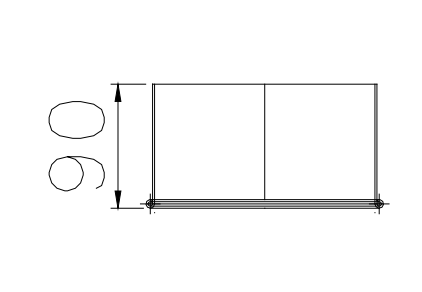
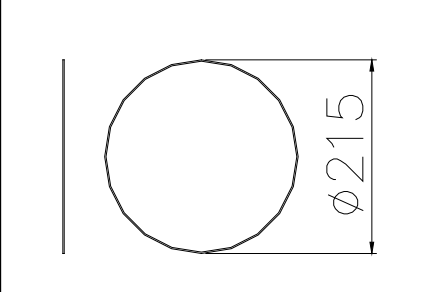
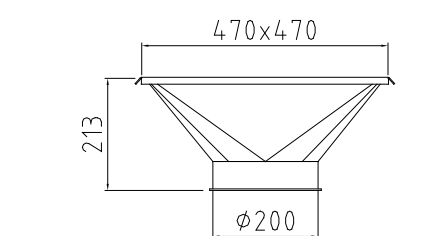
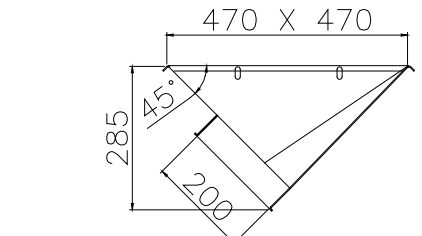
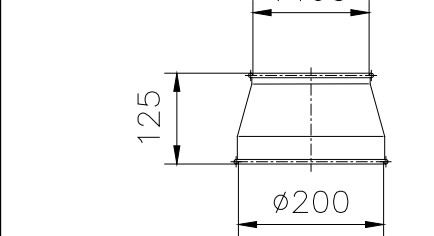
TELESKOOPPIPUTKI 0-1m  
5191002 s= 2,0 mm sis. viljap./kumiprof.



VALUPUTKI D200 L=200  
22610

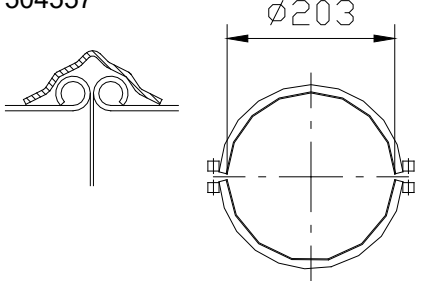
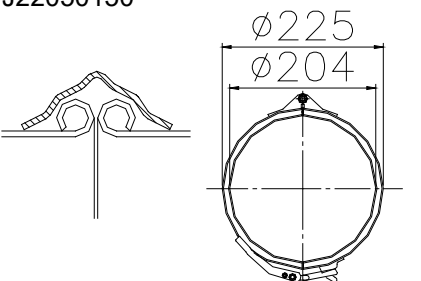
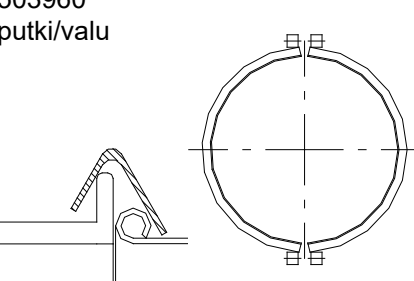
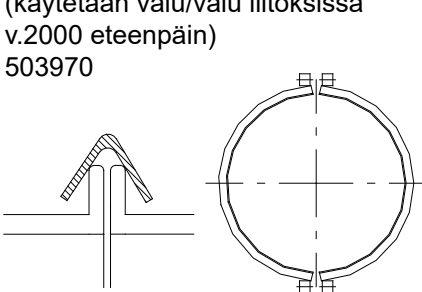
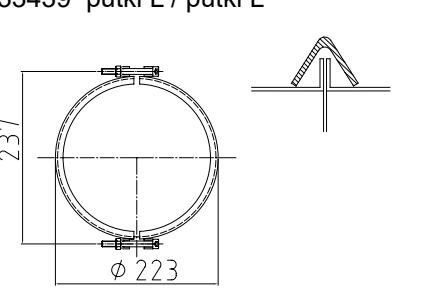
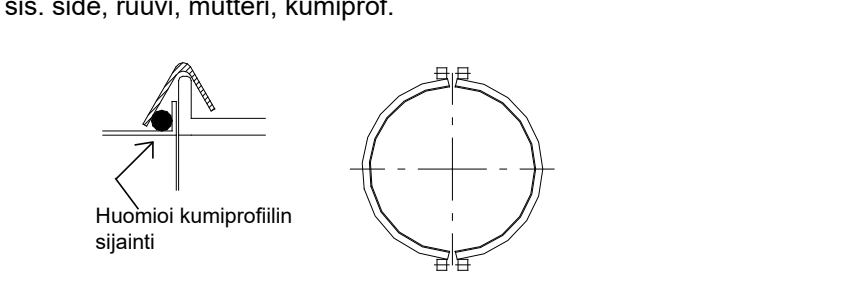
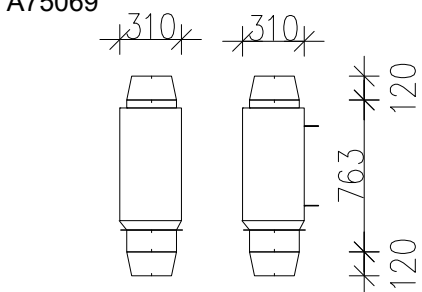


## VILJAPUTKISTON VAKIO-OSAT - Ø200:

<p>KÄYRÄ 5° s=1,5 mm 504408; käytetään sidettä 504557</p> 	<p>KÄYRÄ 15° s=1,5 mm 504410; käytetään sidettä 504557</p> 	<p>KÄYRÄ 30° s=1,5 mm 504412; käytetään sidettä 504557</p> 
<p>KÄYRÄ 45° s=1,5 mm 504415; käytetään sidettä 504557</p> 	<p>VALUKÄYRÄ D200 x 15° 800220</p> 	<p>VALUKÄYRÄ D200 x 45° 800230</p> 
<p>Y-KAPPALE s=1,5 mm J7571</p> 	<p>VEITSISULKIJA 504484</p> 	<p>LÄPPÄSULKIJA 504486</p> 
<p>Y-HAARA 0-45° 32905</p> 	<p>VILJAPUTKENLAIPPA D200 400171</p> 	<p>PUTKEN SULKULEVY D200 400143</p> 
<p>JALUSTA JA SIILONPOHJA MUUTOSOSA / putki suora A70600</p> 	<p>JALUSTA JA SIILONPOHJA MUUTOSOSA / putki/vino 501505</p> 	<p>MUUTOSOSA 160/200 s=1,5 mm 504727</p> 


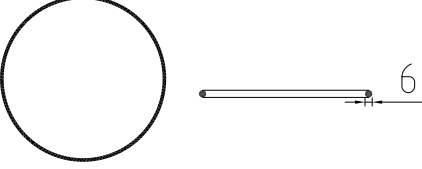
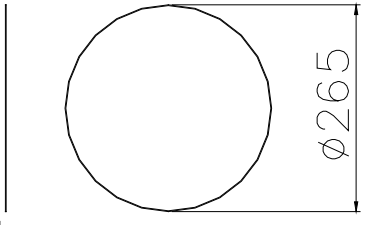
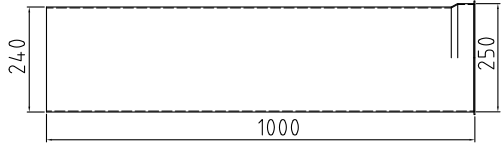
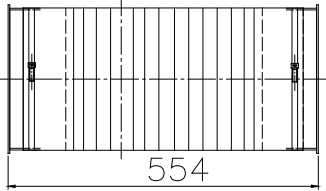
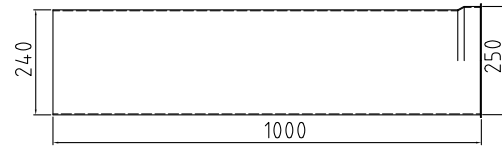
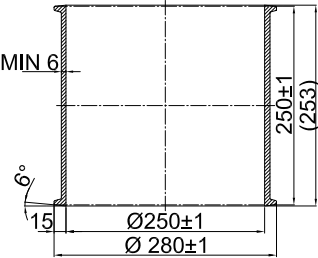


## VILJAPUTKISTON VAKIO-OSAT - Ø200:

<p>SIDE 2-OSAINEN putki/putki 504557</p> 	<p>PIKASIDE putki/putki J22050150</p> 	<p>VILJAPUTKENSIDE D200 2-os. 503960 putki/valu</p> 
<p>SAVUPUTKENSIDE D200 2-os. (käytetään valu/valu liitoksissa v.2000 eteenpäin) 503970</p> 	<p>SIDE L 2os. D200 33439 putki L / putki L</p> 	
<p>SIDE 2os. D200 putki L /valu 503961 sis. side, ruuvi, mutteri, kumiprof.</p>  <p>Huomioi kumiprofilin sijainti</p>		
<p>VILJAJARRU D200 A75069</p> 		

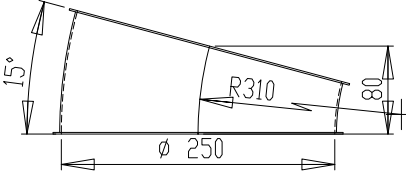
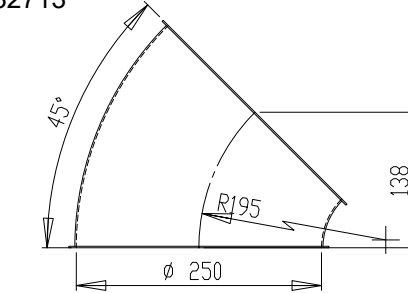
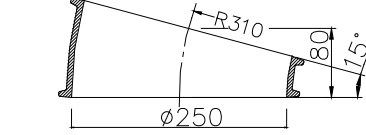
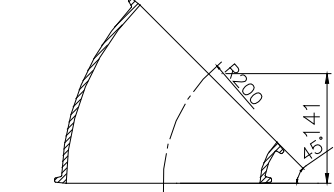
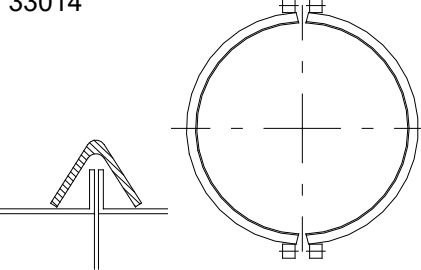
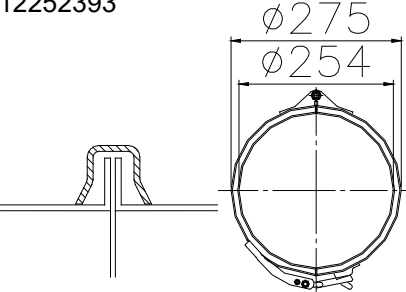
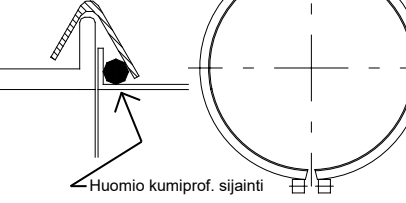
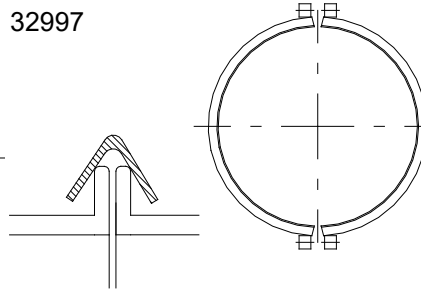
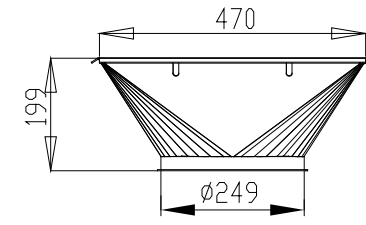
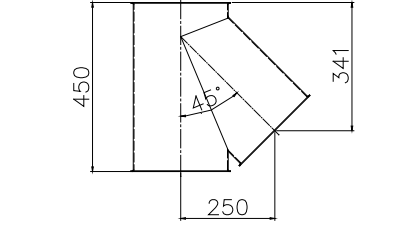
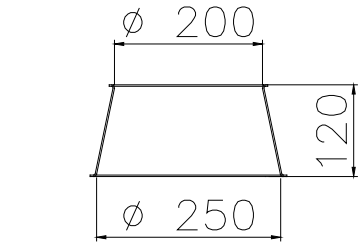
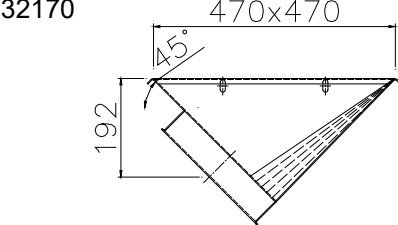
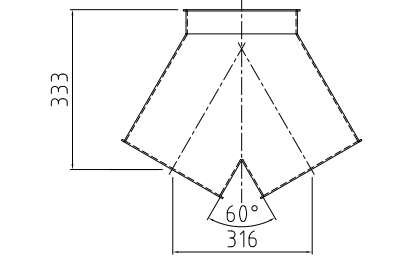
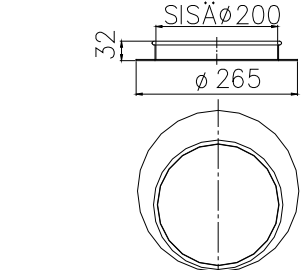
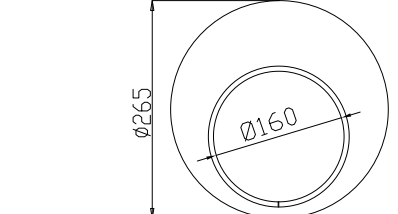


## VILJAPUTKISTON VAKIO-OSAT - Ø250:

<table border="1"><thead><tr><th colspan="3">VILJAPUTKI D250 L-LAIPPA S=1</th></tr><tr><th></th><th></th><th>L= (mm)</th></tr></thead><tbody><tr><td>5250501</td><td>VILJAPUTKI D250 500-1</td><td>486</td></tr><tr><td>5251001</td><td>VILJAPUTKI D250 1000-1</td><td>986</td></tr><tr><td>5252001</td><td>VILJAPUTKI D250 2000-1</td><td>1986</td></tr></tbody></table>	VILJAPUTKI D250 L-LAIPPA S=1					L= (mm)	5250501	VILJAPUTKI D250 500-1	486	5251001	VILJAPUTKI D250 1000-1	986	5252001	VILJAPUTKI D250 2000-1	1986	<p>PUTKEN LAIPPA s=2 32757</p> 
VILJAPUTKI D250 L-LAIPPA S=1																
		L= (mm)														
5250501	VILJAPUTKI D250 500-1	486														
5251001	VILJAPUTKI D250 1000-1	986														
5252001	VILJAPUTKI D250 2000-1	1986														
<table border="1"><thead><tr><th colspan="3">VILJAPUTKI D250 L-LAIPPA S=2</th></tr><tr><th></th><th></th><th>L= (mm)</th></tr></thead><tbody><tr><td>5250502</td><td>VILJAPUTKI D250 500-2</td><td>486</td></tr><tr><td>5251002</td><td>VILJAPUTKI D250 1000-2</td><td>986</td></tr><tr><td>5252002</td><td>VILJAPUTKI D250 2000-2</td><td>1986</td></tr></tbody></table>	VILJAPUTKI D250 L-LAIPPA S=2					L= (mm)	5250502	VILJAPUTKI D250 500-2	486	5251002	VILJAPUTKI D250 1000-2	986	5252002	VILJAPUTKI D250 2000-2	1986	<p>TIIVISTE TELEKOOPIPUTKELLE 42232</p> 
VILJAPUTKI D250 L-LAIPPA S=2																
		L= (mm)														
5250502	VILJAPUTKI D250 500-2	486														
5251002	VILJAPUTKI D250 1000-2	986														
5252002	VILJAPUTKI D250 2000-2	1986														
<table border="1"><thead><tr><th colspan="3">VILJAPUTKI D250 L-LAIPPA S=3</th></tr><tr><th></th><th></th><th>L= (mm)</th></tr></thead><tbody><tr><td>5450503</td><td>VILJAPUTKI D250 500-3</td><td>486</td></tr><tr><td>5451003</td><td>VILJAPUTKI D250 1000-3</td><td>986</td></tr><tr><td>5452003</td><td>VILJAPUTKI D250 2000-3</td><td>1986</td></tr></tbody></table>	VILJAPUTKI D250 L-LAIPPA S=3					L= (mm)	5450503	VILJAPUTKI D250 500-3	486	5451003	VILJAPUTKI D250 1000-3	986	5452003	VILJAPUTKI D250 2000-3	1986	<p>PUTKEN SULKULEVY D250 42037</p> 
VILJAPUTKI D250 L-LAIPPA S=3																
		L= (mm)														
5450503	VILJAPUTKI D250 500-3	486														
5451003	VILJAPUTKI D250 1000-3	986														
5452003	VILJAPUTKI D250 2000-3	1986														
<p>TELESKOOPPIPUTKI 0-1m 5241002 S=2 sis. viljap./ kumiprof.</p> 	<p>TAITTUVA KÄYRÄ 42021</p> 															
<p>TELESKOOPPIPUTKI 0-1m 5451000 S=3 sis. viljap./ kumiprof.</p> 	<p>VALUPUTKI D250 L=250 33462</p> 															

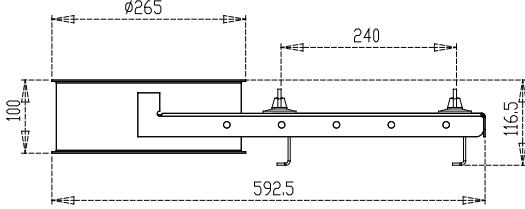
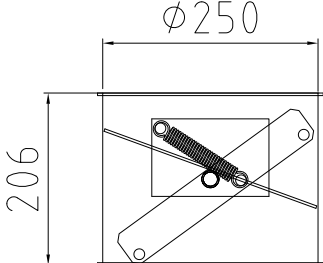
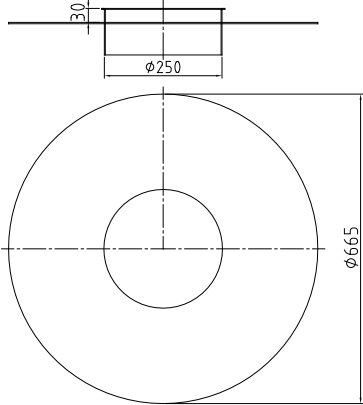
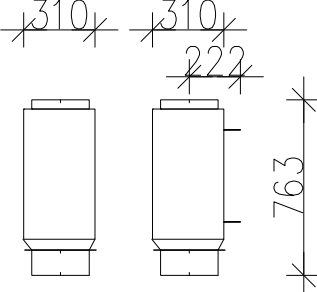


## VILJAPUTKISTON VAKIO-OSAT - Ø250:

<p>VILJAPUTKENKÄYRÄ 15° 32712 s=1,5</p> 	<p>VILJAPUTKENKÄYRÄ 45° s=1,5 32713</p> 	<p>VILJAPUTKEN VALUKÄYRÄ D250 15° 32882</p> 
<p>VILJAPUTKEN VALUKÄYRÄ D250 45° 32881</p> 	<p>VILJAPUTKENSIDE D250 2-os putki L / putki L 33014</p> 	<p>PIKASIDE D250 putki L / putki L 12252393</p> 
<p>VILJAPUTKENSIDE D250 2-os putki L / valu (sisältää: kumiprof., mutteri, ruuvi, side) 32996</p>  <p>Huomio kumiprof. sijainti</p>	<p>VILJAPUTKENSIDE D250 2-os valu / valu 32997</p> 	<p>MUUTOSOSA 470x470/Ø250, SUORA 32738</p> 
<p>Y-HAARA 0-45° Ø250 32904</p> 	<p>MUUTOSOSA D200/D250 32767</p> 	<p>MUUTOSOSA, JALUSTA POHJAKARTIO 470x470 /Ø250 vino 32170</p> 
<p>Y-HAARA 32714</p> 	<p>MUUTOSOSA D200 / D250 EPÄSYMM 33282</p> 	<p>MUUTOSOSA D250 / D160 EPÄSYMM A72235</p> 



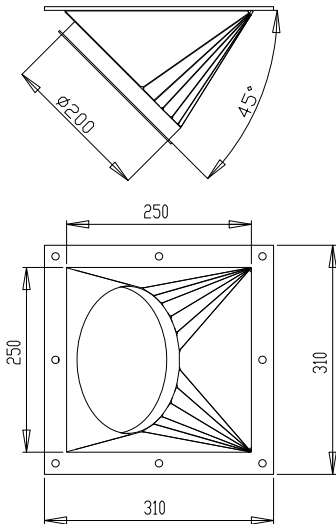
## VILJAPUTKISTON VAKIO-OSAT - $\varnothing 250$ :

<p>VEITSIKILKIJÄ (käsikäyttöinen) 22445</p> 	<p>LÄPPÄSILKIJÄ <math>\varnothing 250</math> 1942</p> 
<p>KIINNTYSOSA D665/D250 esipuhdistimen tilalle kanteen 42397</p> 	<p>VILJÄJÄRRU D250 A75068</p> 

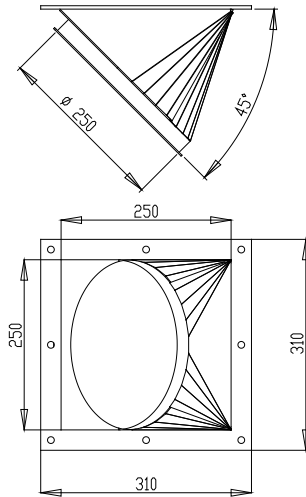


## VILJAPUTKISTON VAKIO-OSAT - FY250:

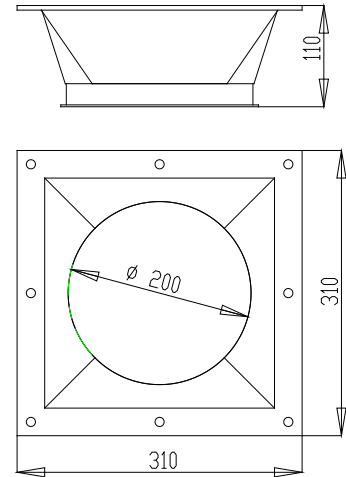
MUUTOSOSA 45°  
FY 250/ D200 L-LAIPPA  
A71425



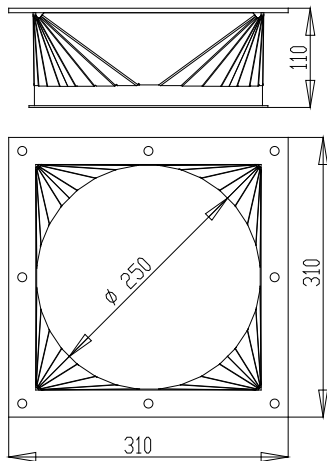
MUUTOSOSA 45°  
FY 250/250 L-LAIPPA  
A71439



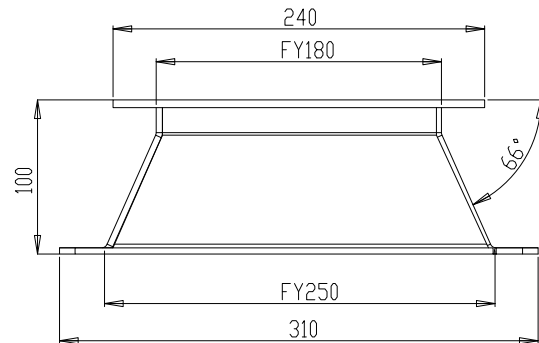
MUUTOSOSA SUORA  
FY 250 / D200 L-LAIPPA  
33481



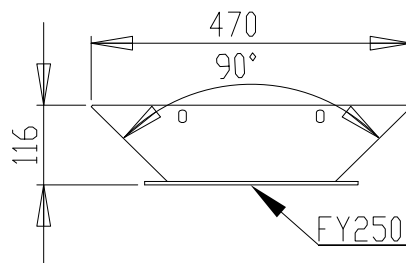
MUUTOSOSA SUORA  
FY 250 / D250 L-LAIPPA  
33483



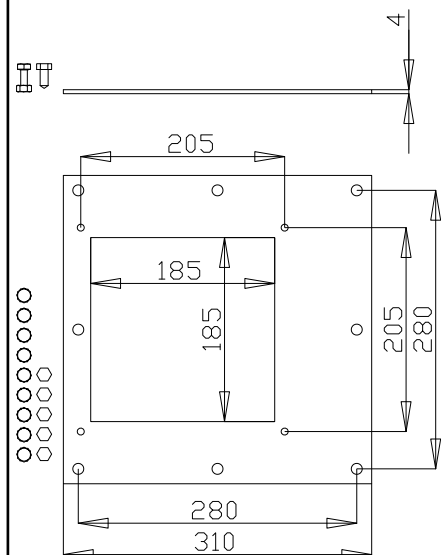
MUUTOSOSA  
FY180 / FY250  
33416



MUUTOSOSA SUORA  
470x470 45°/ FY250  
A71049

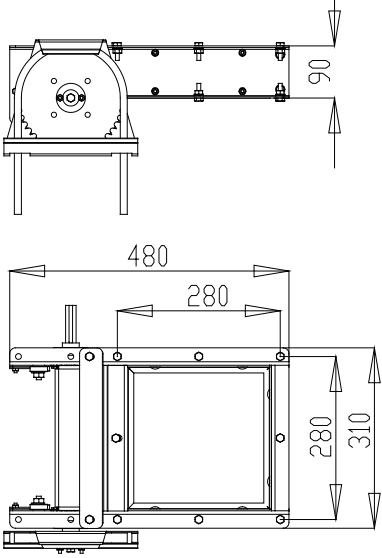
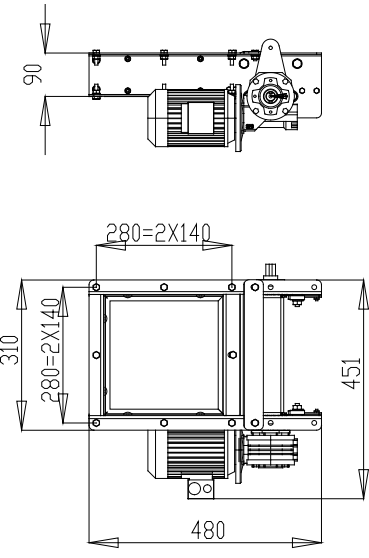
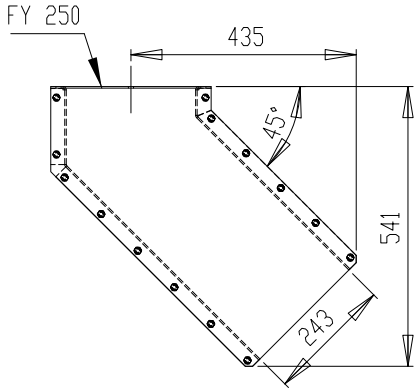


SOVITE LEVY PAKKAUS  
s=4 FY180 / FY250  
A75794P



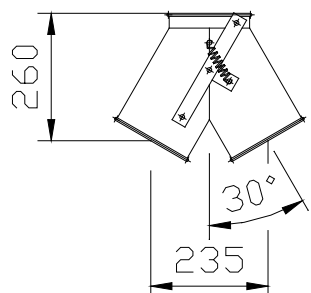
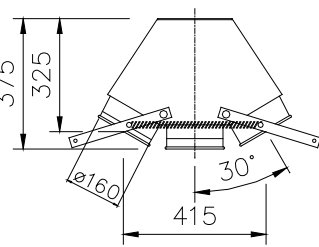
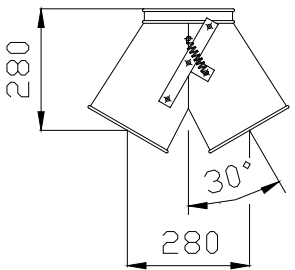
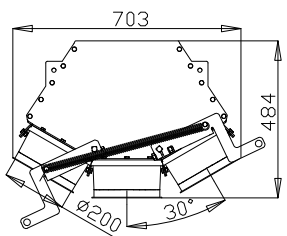
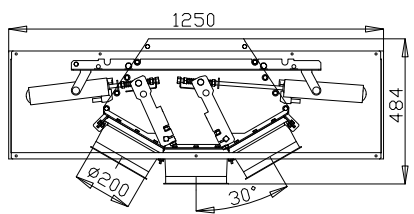
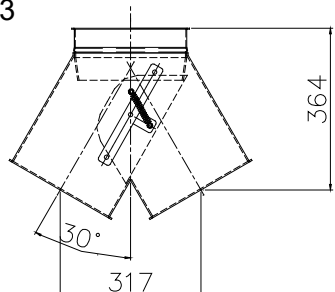
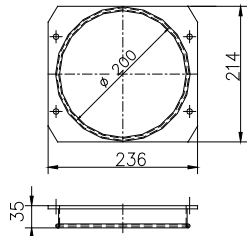
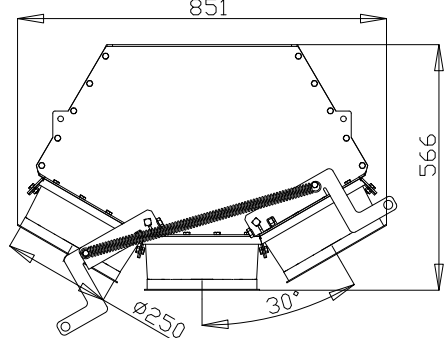
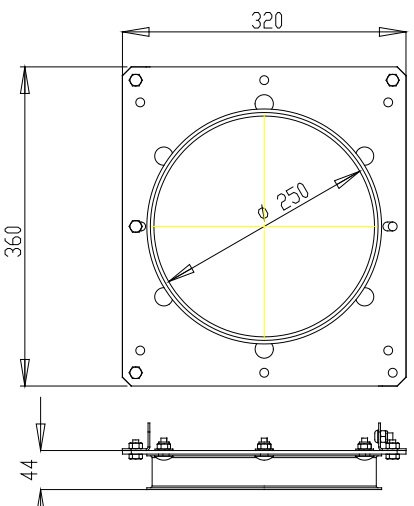
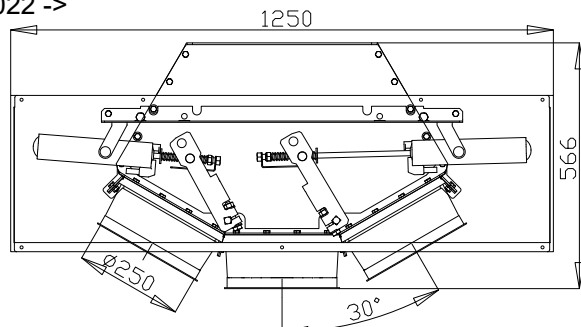


## VILJAPUTKISTON VAKIO-OSAT - FY250:

<p>VILJAPUTKEN SULKIJA FY 250 ketjikäyttö A71658</p> 	<p>VILJAPUTKEN SULKIJA FY 250 moottoroitu A71867</p> 	<p>VILJAPUTKIKÄYRÄ FY250 / 250x250 45° A71050</p> 



## JAKAJAT:

<p>2-TIEJAKAJA <math>\varnothing 160</math> J7556</p> 	<p>3-TIEJAKAJA <math>\varnothing 160</math> A-elevaattoriin 504647</p> 	
<p>2-TIEJAKAJA s=1,5 mm <math>\varnothing 200</math>; 1937</p> 	<p>3-TIEJAKAJA <math>\varnothing 200</math>; 2022 -&gt; A75870 + 42269</p> 	<p>3-TIEJAKAJA <math>\varnothing 200</math>; 2022 -&gt; moottoroitu A75871 + 42269</p> 
<p>2-TIEJAKAJA D250 32733</p> 	<p>MUUNTOLIITIN <math>\varnothing 200</math> / 3-TIEJAKAJA 42269</p> 	
<p>3-TIEJAKAJA D250; 2022-&gt; A75775 + 42271</p> 		<p>MUUNTOLIITIN 42271 E-ELEV 3-TIEJAKAJA / D250 C80 KULJ.KANSI, FY 250/D250</p> 
<p>3-TIEJAKAJA D250; 2022 -&gt; moottoroitu A75776 + 42271</p> 		

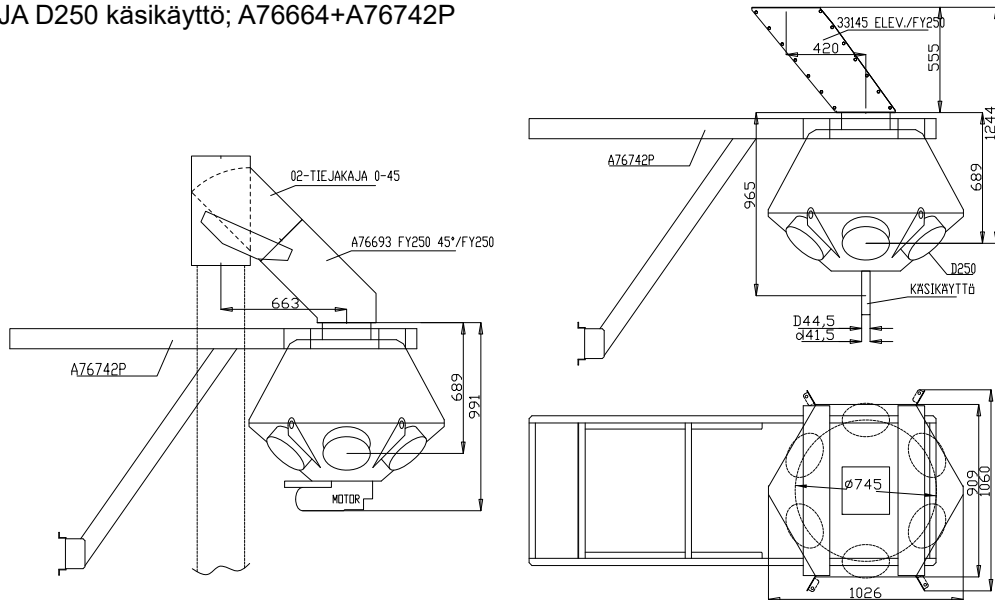
## JAKAJAT:

<p>02-TIEJAKAJA 0-45 käsikäyttöinen D200 *** A73966</p>	<p>02-TIEJAKAJA 0-45 moottoroitu D200 *** A73967</p>	<p>02-TIEJAKAJA 0-45 käsikäyttöinen D250 *** A73968</p>
<p>02-TIEJAKAJA 0-45 käsikäyttöinen FY250 M11 A73753</p>	<p>02-TIEJAKAJA 0-45 moottorikäyttöinen FY 250 M11 A73745</p>	<p>02-TIEJAKAJA 0-45 moottoroitu D250 *** A73969</p>

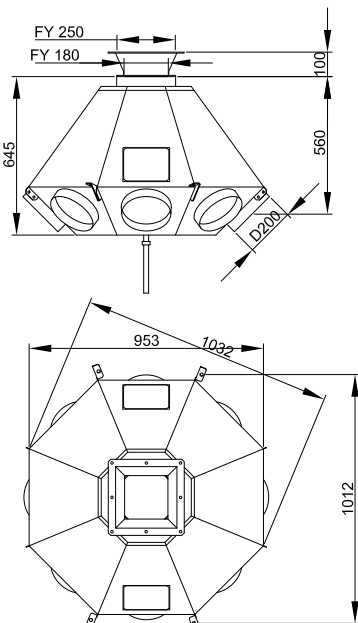


## JAKAJAT:

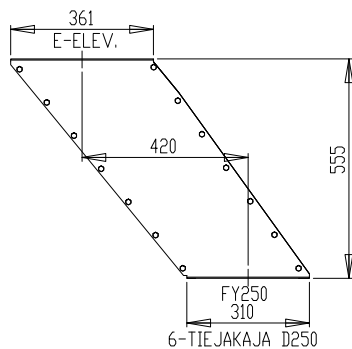
A76649 6-TIEJAKAJA D250 moottoroitu; A76649  
A76664 6-TIEJAKAJA D250 käsikäyttö; A76664  
A76690 6-TIEJAKAJA D250 moottoroitu; A76649+A76742P  
A76691 6-TIEJAKAJA D250 käsikäyttö; A76664+A76742P



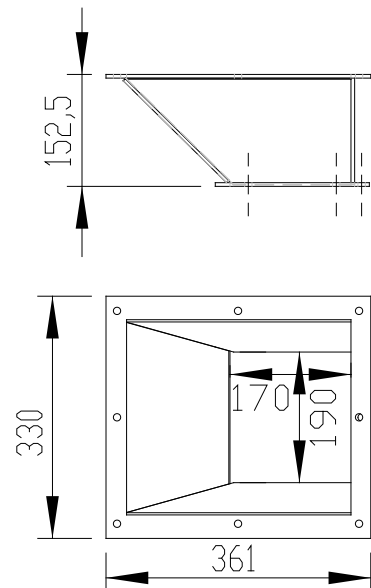
8-TIEJAKAJAJA E-elevaattoriin  
D200 moottoroitu 510855



MUUTOSOSA 33415  
E-ELEV. / FY250



MUUTOSOSA  
E-ELEV. / 3-TIEJAKAJA D200  
A70160

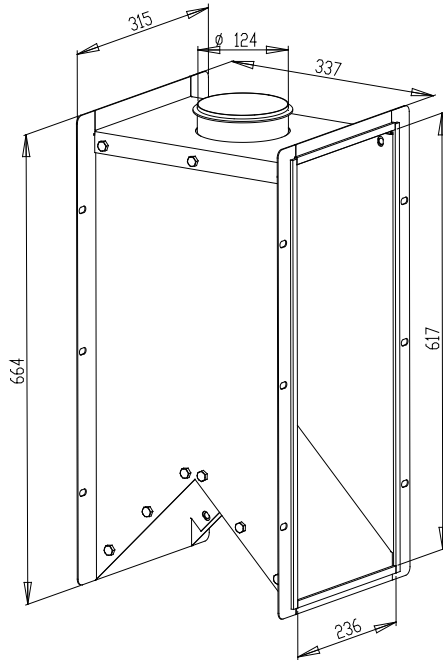


## ELEVAATTORIEN OSIA:

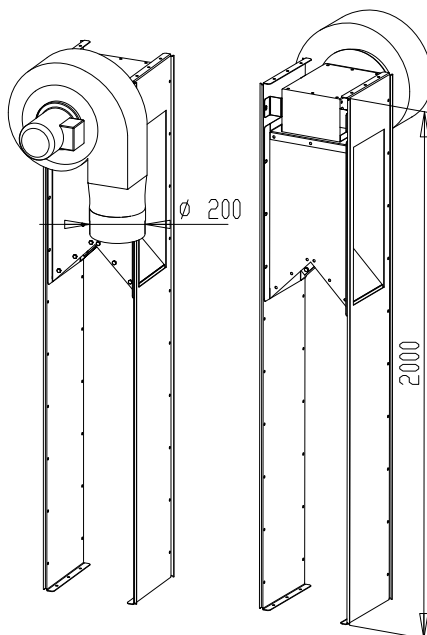
<p>TAKASUPPILO A-elevaattoriin 4XD200 A72832</p>	<p>ETUSYÖTTÖSUPPILO 3xD250 E-ELEV K/M 1999</p>	<p>ETUSYÖTTÖSUPPILO ERIKOIS E/A 3xD250 A75786</p>
<p>TAKASUPPILO E-elevaattoriin 4x ø250 A71971</p>	<p>KÄRKIKAPPALE E-ELEV. A71669</p>	<p>KÄRKIKAPPALE E-ELEV. symmetrinen malli 1941</p>
<p>YHDISTÄMISOSA 2-TIEJAKAJA 0-45/6-TIEJAKAJA FY250 A76692</p>	<p>MUUTOSOSA E-elev. yläpää D250 käytetään 2-tiejakajan kanssa 32526</p>	
<p>MUUTOSOSA E-ELEV / FY250 33438</p>		<p>MUUTOSOSA E-ELEV. ALAPÄÄ / D250 A71986</p>
<p>MUUTOSOSA FY180 / FY250 33416</p>		

## ELEVAATTORIEN OSIA:

E-ELEV PÖLYIMULAATIKKO A70224



E-ELEV. PÖLYIMULIITÄNTÄ IMURILLA 0,75 kW 505411

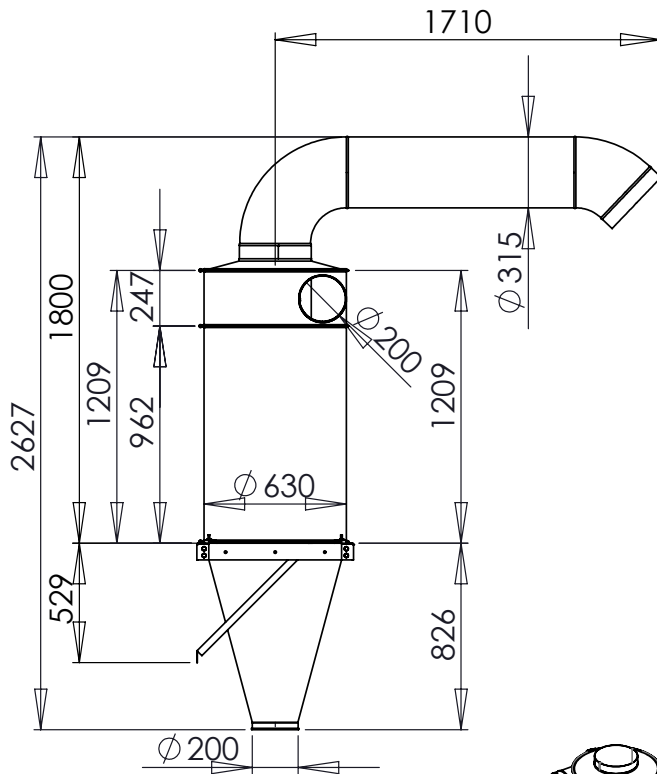




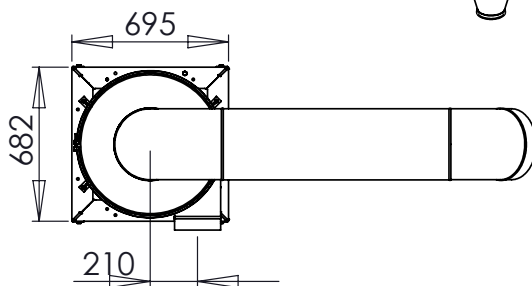
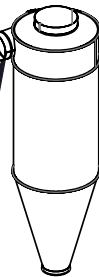


## SYKLONI $\varnothing 630$ ; $\varnothing 200$ JA PÖLYNPOISTOPUTKISTO $\varnothing 200$ :

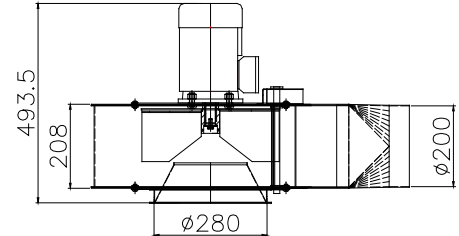
SYKLONI D630 sis. seinäkiinnikkeen  
A71704T



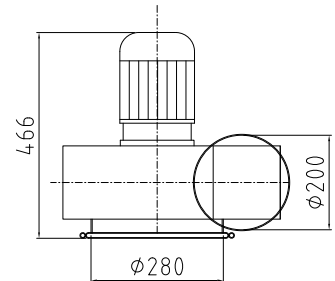
KÄTISYYS VAIHDETTAVISSA  
HANDEDNESS INTERCHANGEABLE



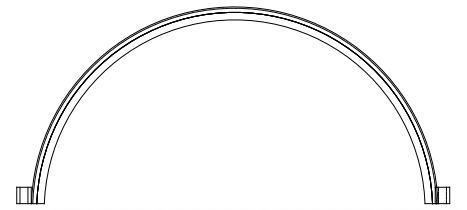
PUHALLIN 2,2 kW  
ESIPUHDISTIN A-160  
1979



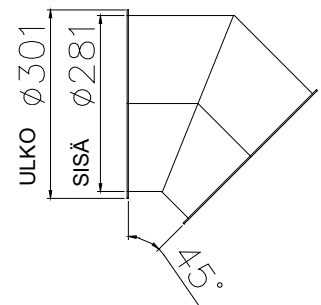
PUHALLIN 0,75 kW  
ESIPUHDISTIN A-160 JA POHJAIMURI  
114559



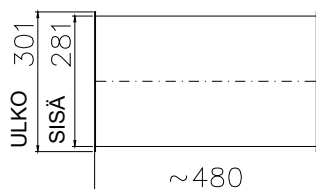
ILMAPUTKI D280 (puolikas side; tilattava 2 kpl) 504040  
tilattava lisäksi:  
104243 6-koloruuvi M6x70  
110530 mutteri M6



ILMAP.KÄYRÄ  
D280 45°  
PUHALTIMEEN  
504605



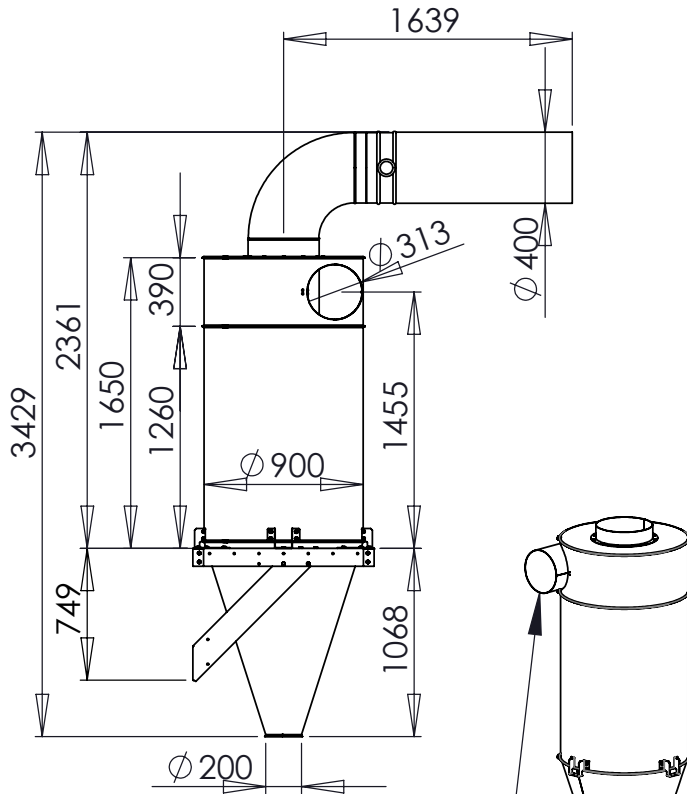
ILMAPUTKI D280 L=500 PUHALTIMEEN  
504606



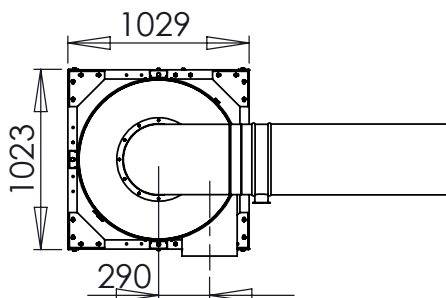


## SYKLONI $\varnothing 900$ ; $\varnothing 315$ JA PÖLYNPOISTO $\varnothing 200$ :

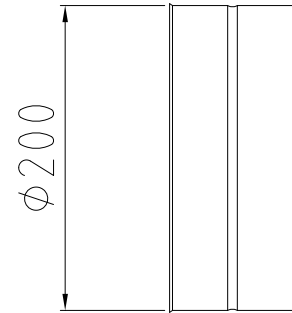
SYKLONI D900  
A71714T



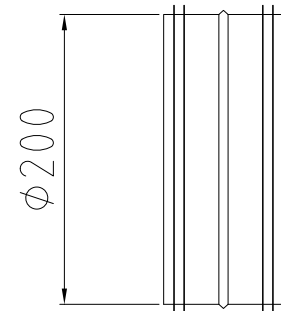
KÄTISYYS VAIHDETTAVISSA  
HANDEDNESS INTERCHANGEABLE



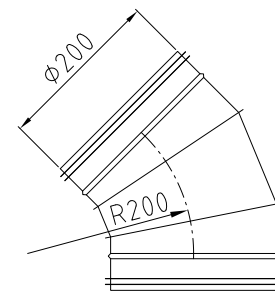
LIITINYHDE OSALLE LYON-200  
114176



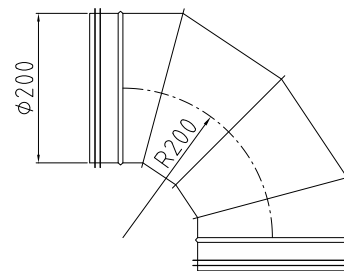
LIITINYHDE KANAVALLE SISÄ LYPN-200  
114192



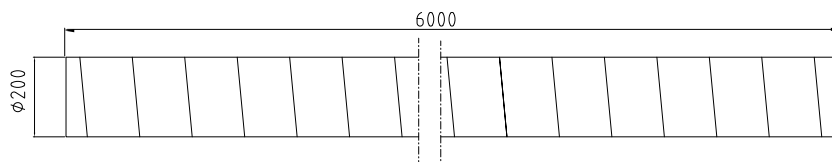
ILMAPUTKEN KÄYRÄ KY/45-G-200  
114178



ILMAPUTKEN KÄYRÄ KY/90-G-200  
114177

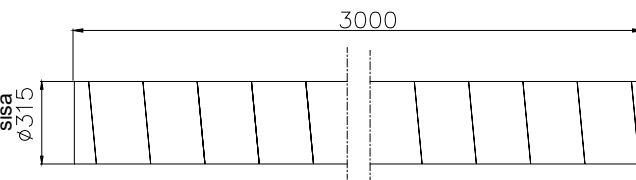
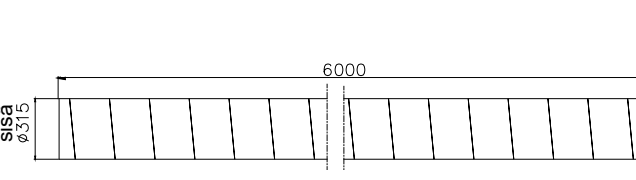
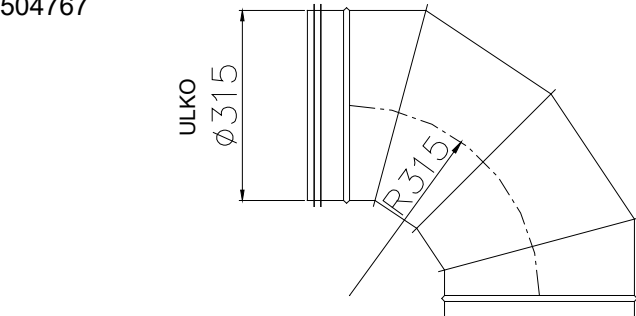
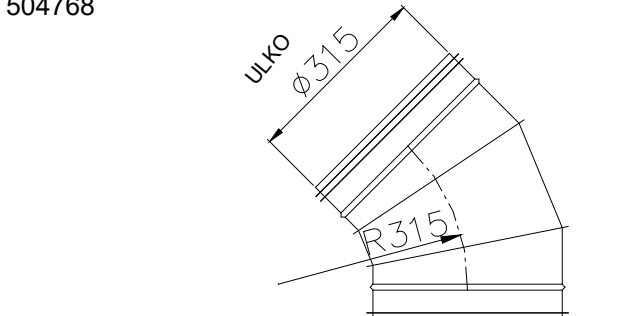
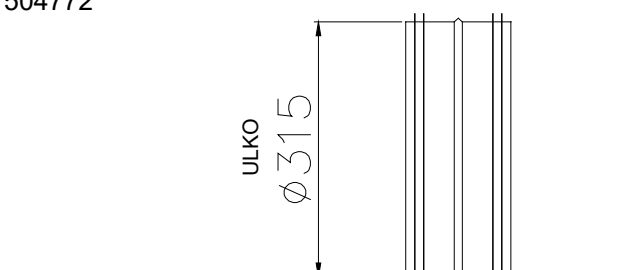
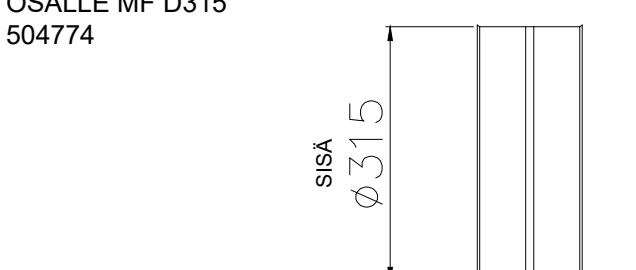
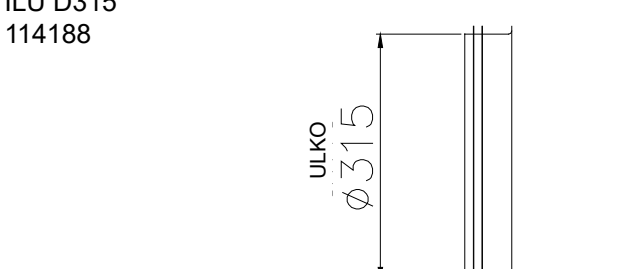
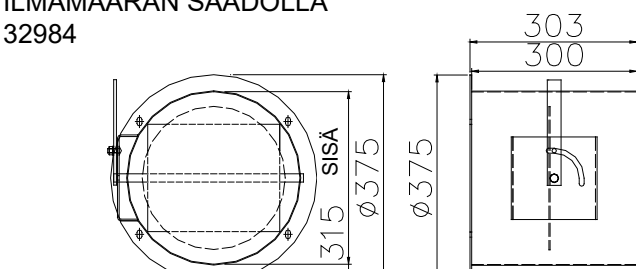
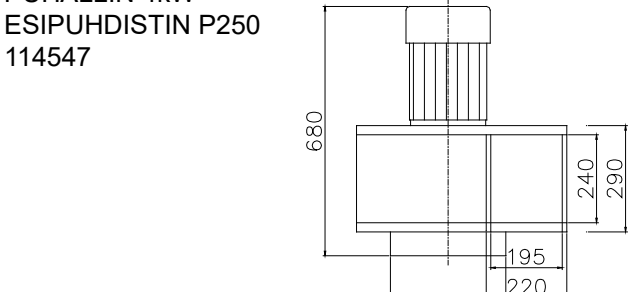


ILMAPUTKEN KANAVA KG D200 L6000  
114175





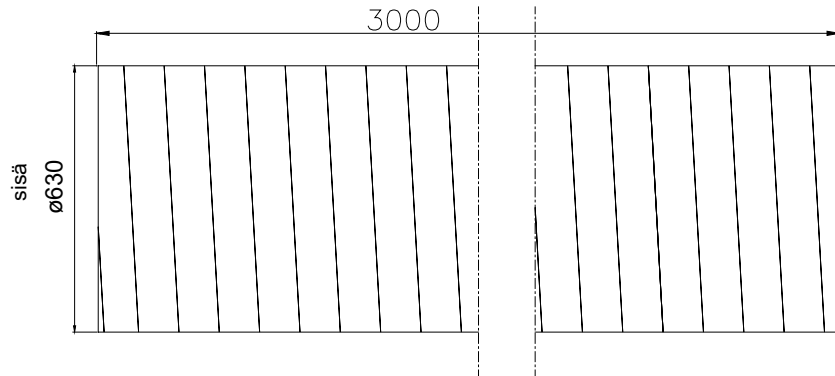
## PÖLYNPOISTOPUTKISTO ø315:

<p>ILMAPUTKEN KANAVA SR D315 L=3000 504763</p>  <p>sisä ø315 3000</p>	<p>ILMAPUTKEN KANAVA SR D315 L=6000 504762</p>  <p>sisä ø315 6000</p>
<p>ILMAPUTKEN KÄYRÄ BFU 90° D315 504767</p>  <p>ULKO ø315 R315</p>	<p>ILMAPUTKEN KÄYRÄ BFU 45° D315 504768</p>  <p>ULKO ø315 R315</p>
<p>ILMAPUTKEN LIITINYHDE KANAVALLE NPU D315 504772</p>  <p>ULKO ø315</p>	<p>ILMAPUTKEN LIITINYHDE OSALLE MF D315 504774</p>  <p>SISÄ ø315</p>
<p>ILMAPUTKEN LÄHTÖKAULUS ILU D315 114188</p>  <p>ULKO ø315</p>	<p>MUUTOSOSA PUHALLIN 4kW / ø315 PUTKISTO ILMAMÄÄRÄN SÄÄDÖLLÄ 32984</p>  <p>ø315 SISÄ ø375 ø375 303 300</p>
<p>PUHALLIN 4kW ESIPUHDISTIN P250 114547</p>  <p>680 240 290 195 220 ø315</p>	

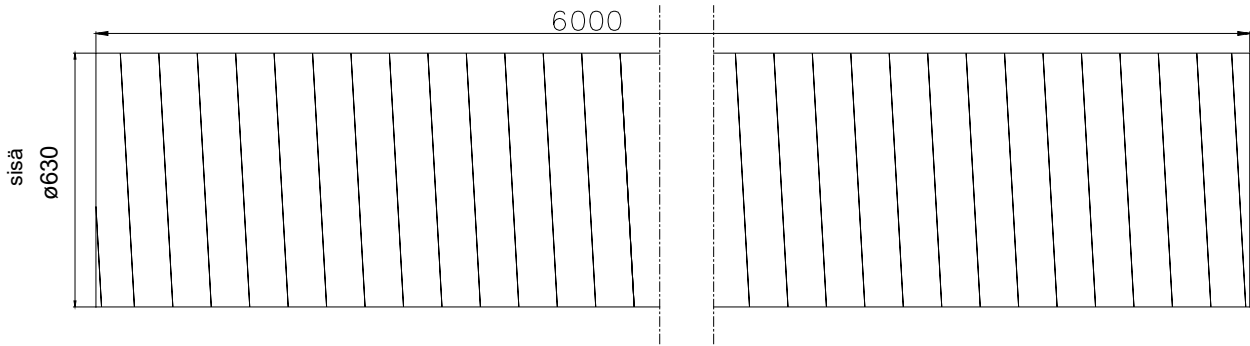


## ILMAPUTKET D630:

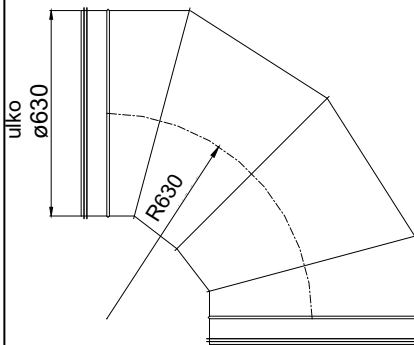
ILMAPUTKEN KANAVA SR D630 L3000  
504732



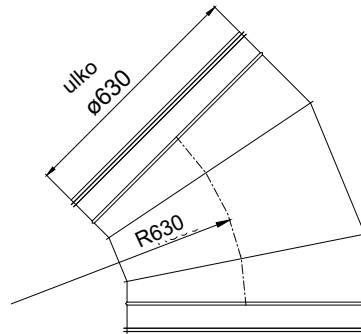
ILMAPUTKEN KANAVA SR D630 L6000  
504731



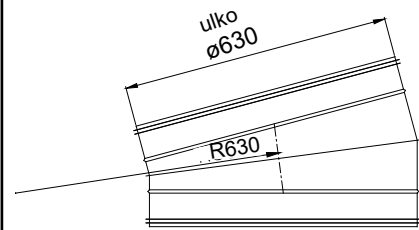
ILMAPUTKI KÄYRÄ BFU 90° D630  
504733



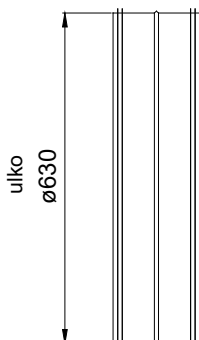
ILMAPUTKI KÄYRÄ BFU 45° D630  
504734



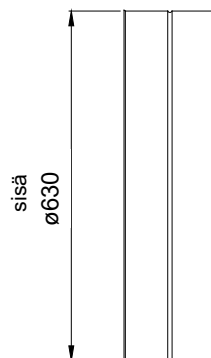
ILMAPUTKI KÄYRÄ BFU 15° D630  
504735



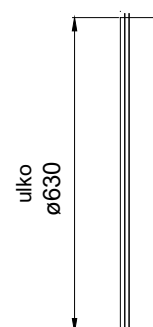
ILMAPUTKEN LIITINYHDE  
KANAVALLE NPU D630  
504737



ILMAPUTKEN LIITINYHDE  
OSALLE MF D630  
504736


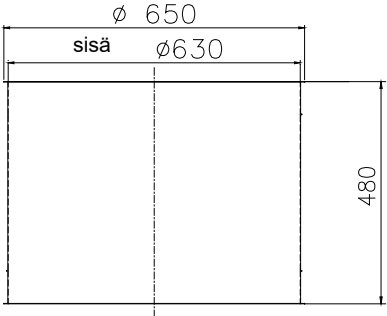
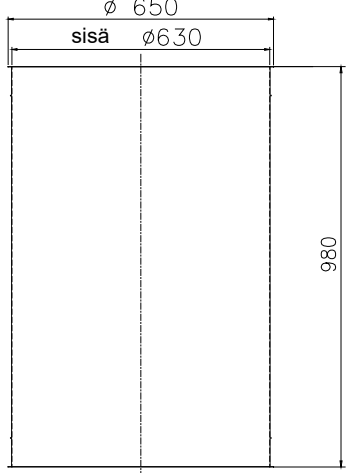
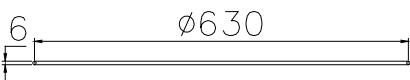
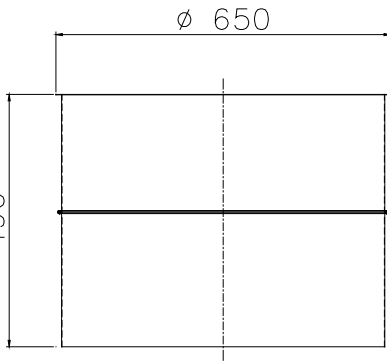
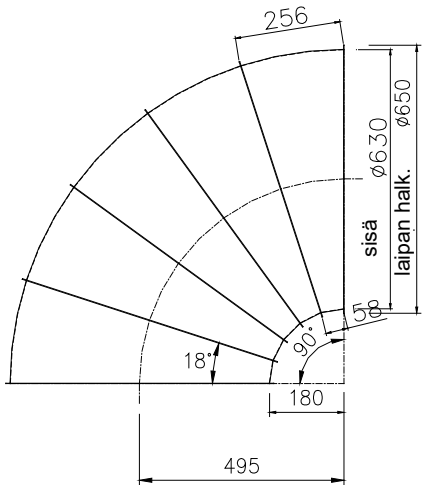
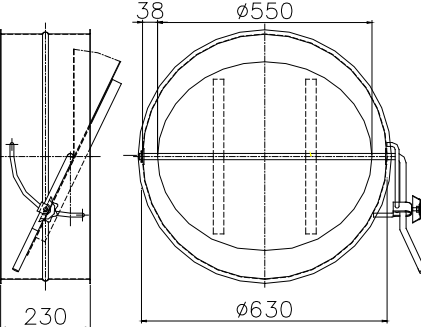
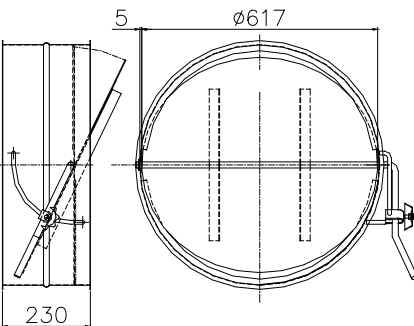
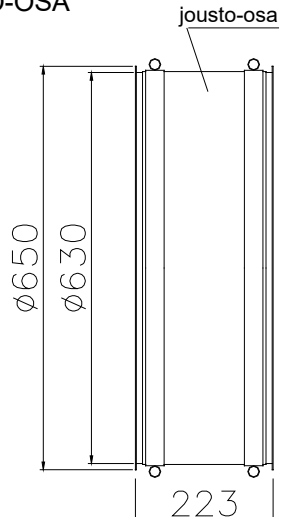


ILMAPUTKEN LÄHTÖKAULUS  
LKT D630  
504635





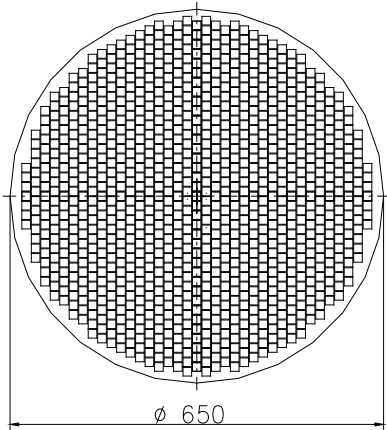
## ILMAPUTKET D630:

<p>ILMAPUTKI D625x230 504570</p> 	<p>ILMAPUTKI D625x480 504580</p> 	<p>ILMAPUTKI D625x980 504590</p> 
<p>KUMIPROFIILI ILMAPUTKEN TELESKOOPPI 115599</p> 	<p>ILMAPUTKI TELESKOOPPI D625-490 (sisältää kumiprofiilin) 504611</p> 	<p>ILMAPUTKI KÄYRÄ D625x18° (5kpl käyrän osia = 90°) 504600</p> 
<p>ILMAPUTKI SÄÄTÖLAITE D630/550-230 32451</p> 	<p>ILMAPUTKI SÄÄTÖLAITE D630/617-230 (putken sulkeva) 32452</p> 	<p>ILMAPUTKI D625-223 JOUSTO-OSA 32796</p> 

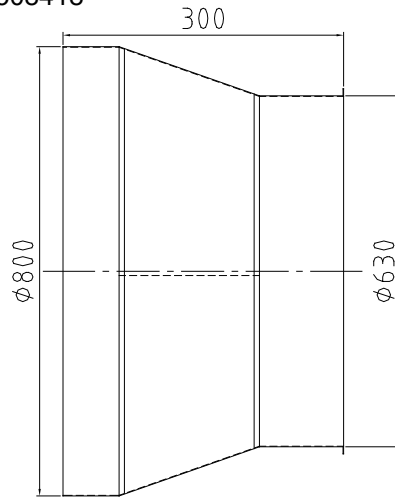


## ILMAPUTKET D630:

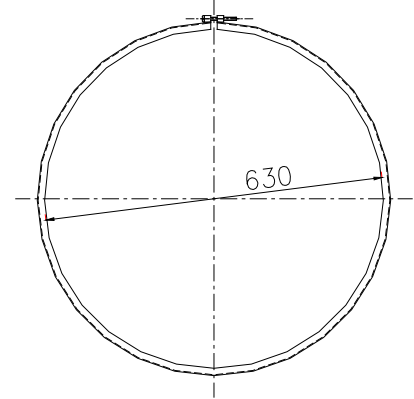
ILMAPUTKI SUOJAVERKKO D625  
400320



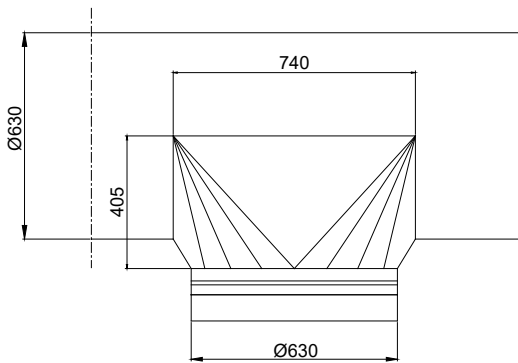
ILMAPUTKI MUUNTOLIITIN  
D630/800A/J  
508418



ILMAPUTKI SIDE D625  
503971



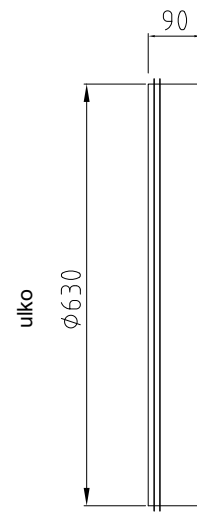
ILMAPUTKEN JYVÄTASKU D630  
PUTKELLE  
504620



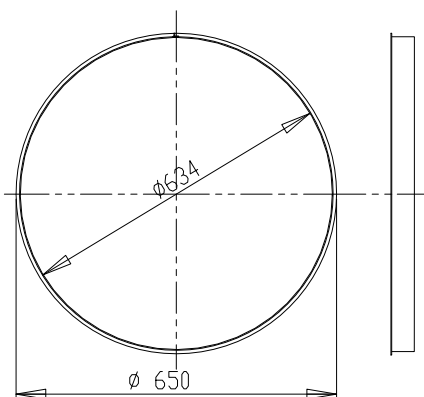
sisältää osat:  
504780 ILMAPUTKEN HAARA  
TSTCU D630-D630

504781 ILMAPUTKEN TULPPA  
OSALLE EPF D630

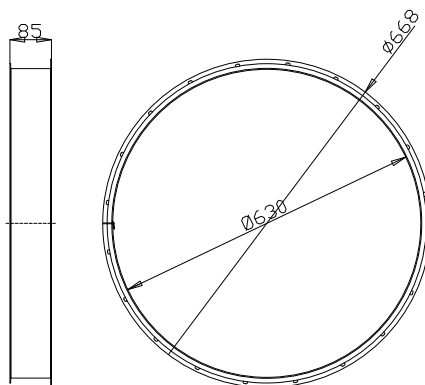
ILMAPUTKI LÄHTÖKAULUS  
LKT D630  
504635



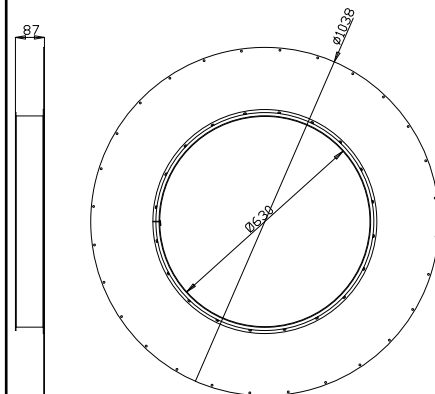
TIIVISTELIITOKSEN D630  
PÄÄLLE L-LAIPPA  
A73952



LÄHTÖNATSA RUUVATTAVA  
D630x85 L-LAIPPA  
A71202



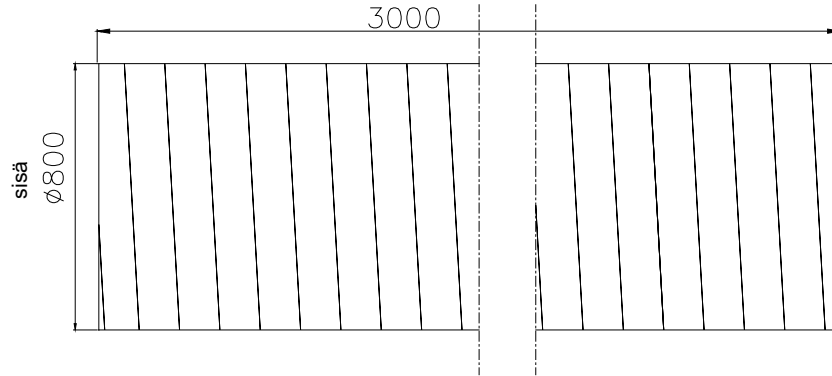
LÄHTÖNATSA RUUVATTAVA  
D1000/D630x120  
A71204



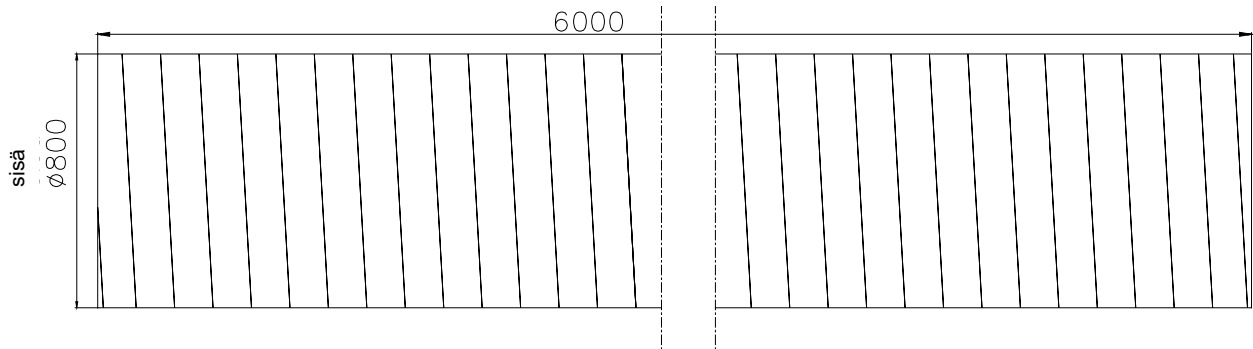


## ILMAPUTKET D800:

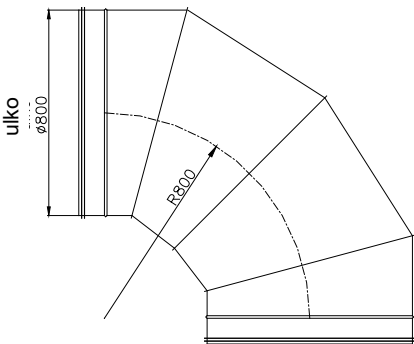
ILMAPUTKEN KANAVA SR D800 L3000  
504761



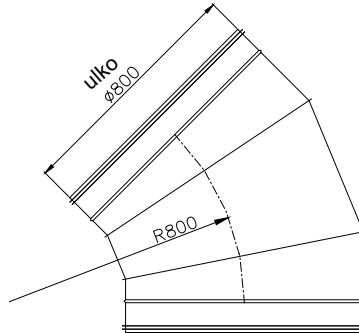
ILMAPUTKEN KANAVA SR D800 L6000  
504760



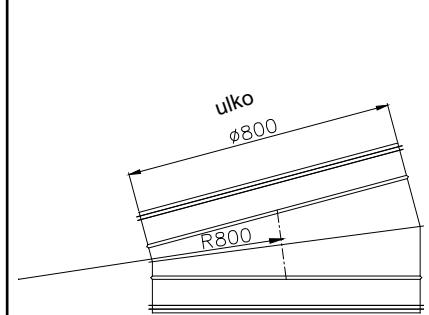
ILMAPUTKI KÄYRÄ BFU 90° D800  
504764



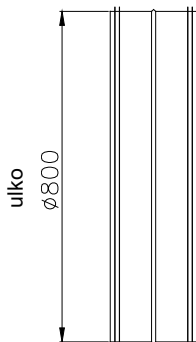
ILMAPUTKI KÄYRÄ BFU 45° D800  
504765



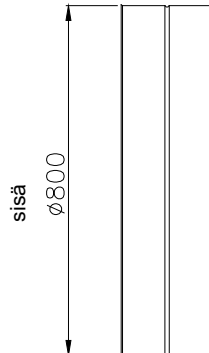
ILMAPUTKI KÄYRÄ BFU 15° D800  
504766



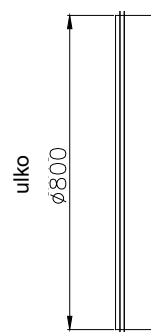
ILMAPUTKEN LIITINYHDE  
KANAVALLE NPU D800  
504771



ILMAPUTKEN LIITINYHDE  
OSALLE MF D800  
504773



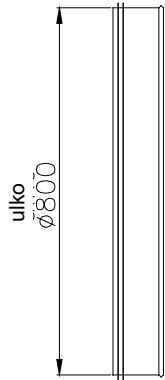
ILMAPUTKEN LÄHTÖKAULUS ILU  
D800  
114187



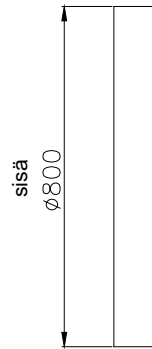


## ILMAPUTKET D800:

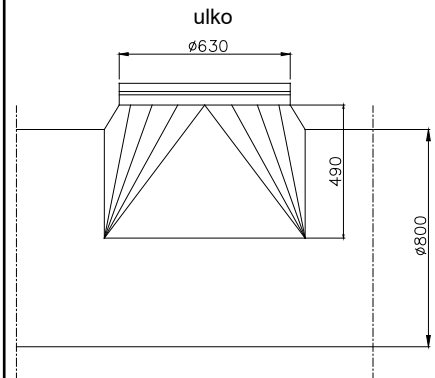
ILMAPUTKEN TULPPA  
KANAVALLE ESU D800  
504769



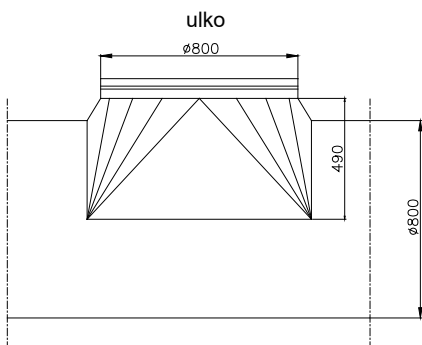
ILMAPUTKEN TULPPA  
OSALLE EPF D800  
504770



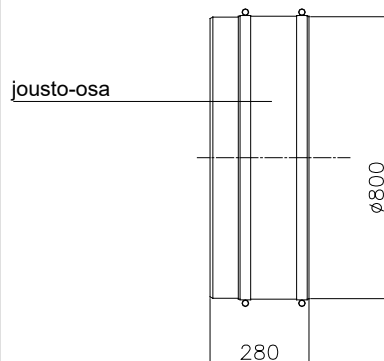
ILMAPUTKEN HAAROITUS  
LÄHTÖKAULUS TSTCU  
D800 - D630  
504775



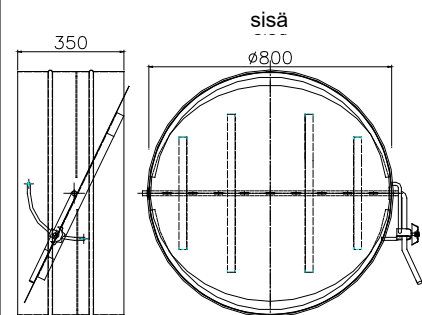
ILMAPUTKEN HAAROITUS  
LÄHTÖKAULUS TSTCU  
D800 - D800  
504776



ILMAPUTKI D800 JOUSTO-OSA  
22440



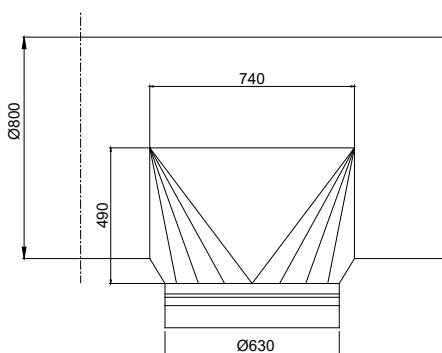
ILMAPUTKI SÄÄTÖLAITE D800  
(putken sulkeva)  
22478



ILMAPUTKEN JYVÄTASKU D800 PUTKELLE 504622

sisältää osat:  
504775 ILMAPUTKEN HA  
TSTCU D800-D630

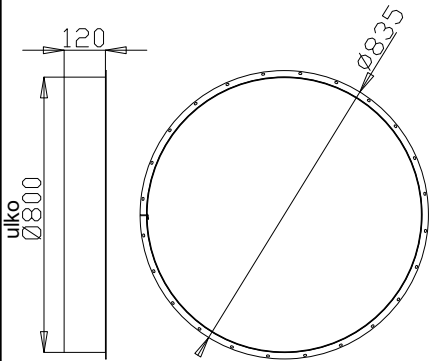
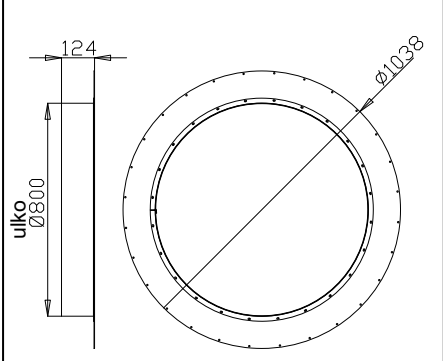
504781 ILMAPUTKEN TULPPA  
OSALLE EPF D630







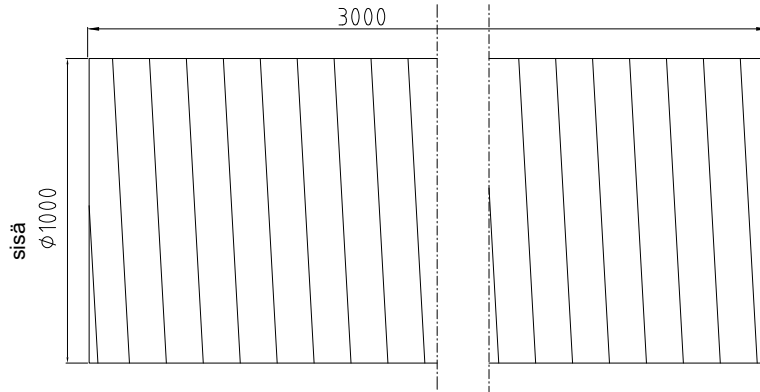
## ILMAPUTKET D800:

<p>LÄHTÖNATSA RUUVATTAVA D800/D800x120 A71250</p> 	<p>LÄHTÖNATSA RUUVATTAVA D1000/D800x120 A71203</p> 	

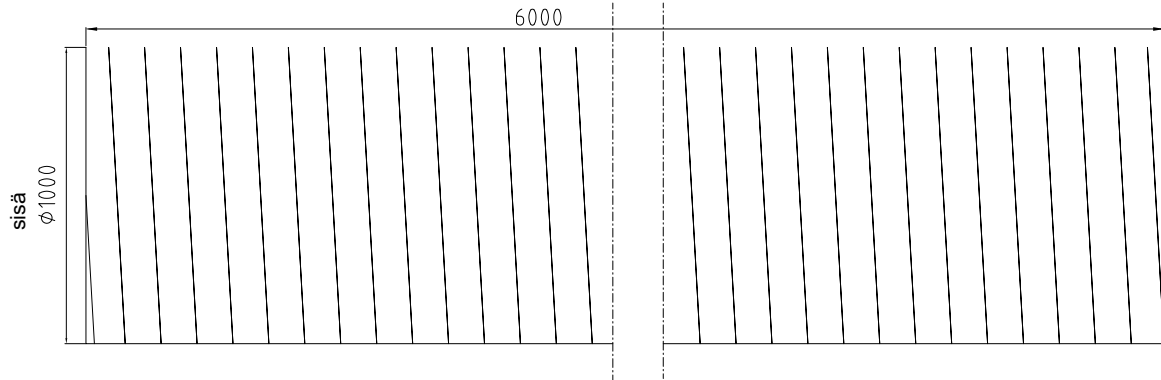


## ILMAPUTKET D1000:

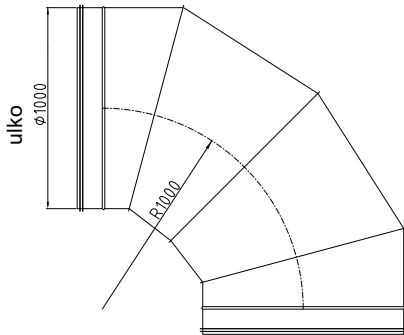
ILMAPUTKEN KANAVA SR D1000 L3000  
504789



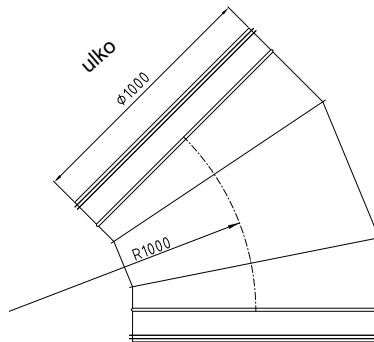
ILMAPUTKEN KANAVA SR D1000 L6000  
504790



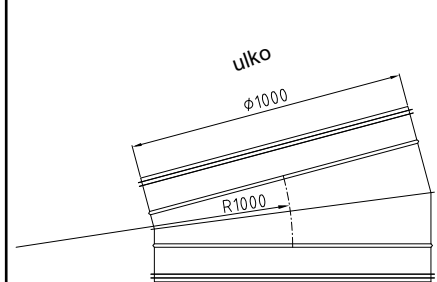
ILMAPUTKI KÄYRÄ BFU 90°  
D1000  
504791



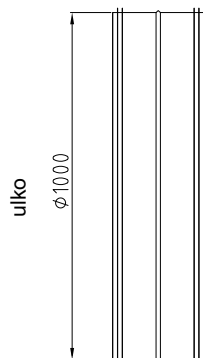
ILMAPUTKI KÄYRÄ BFU 45°  
D1000  
504793



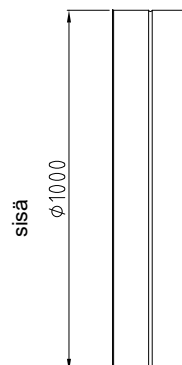
ILMAPUTKI KÄYRÄ BFU 15°  
D1000  
504794



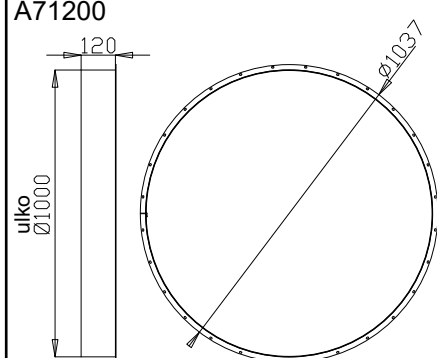
ILMAPUTKEN LIITINYHDE  
KANAVALLE NPU D1000  
504792



ILMAPUTKEN LIITINYHDE  
OSALLE MF D1000  
504755



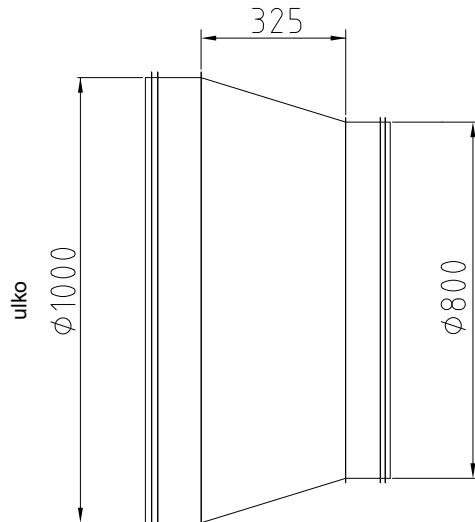
ILMAPUTKEN LÄHTÖNATSA  
RUUVATTAVA D1000  
A71200



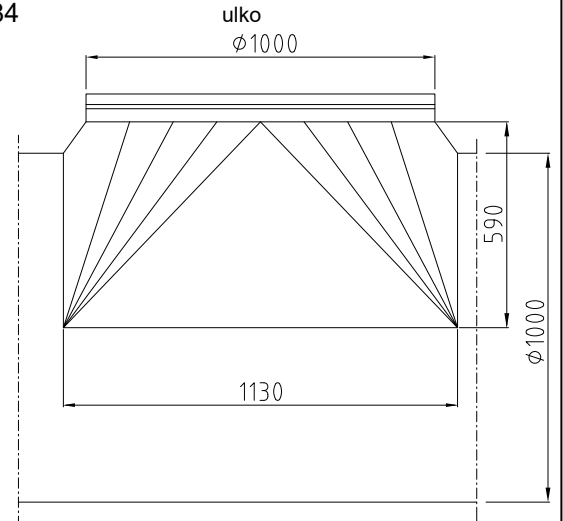


## ILMAPUTKET D1000:

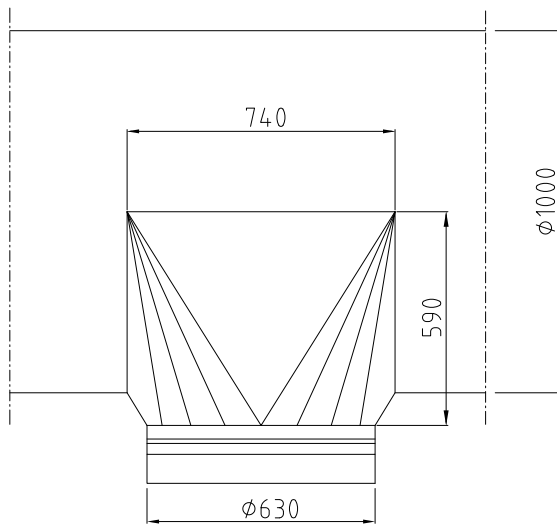
ILMAPUTKI MUUNTOLIITIN RCLU D1000/800  
508417



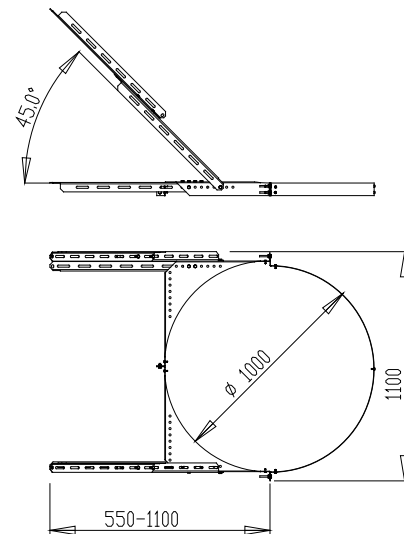
ILMAPUTKEN HAAROITUS LÄHTÖKAULUS  
TSTCU D1000-D1000  
504784



ILMAPUTKEN JYVÄTASKU D1000 PUTKELLE  
504623



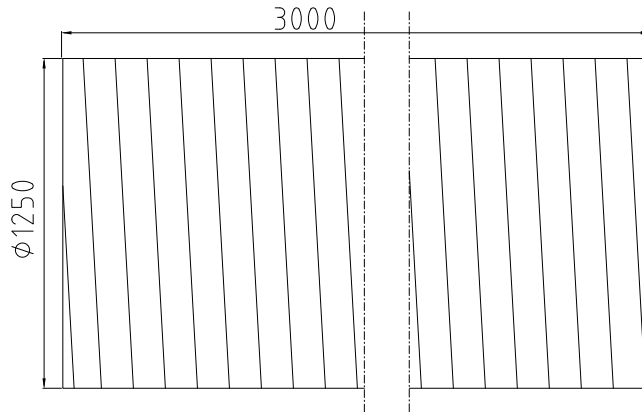
ILMAPUTKI D1000 SEINÄTUKI  
A71700



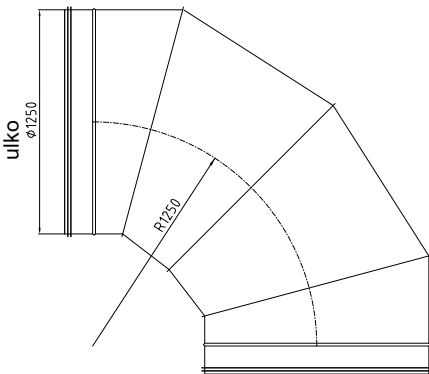


## ILMAPUTKET D1250:

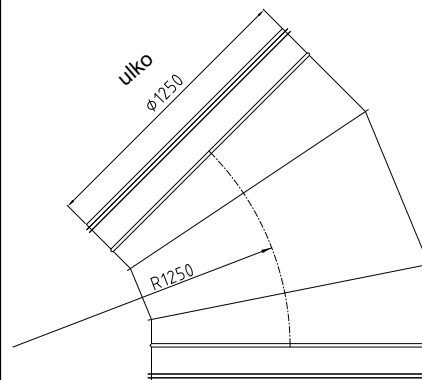
ILMAPUTKEN KANAVA SR D1250 L3000  
504795



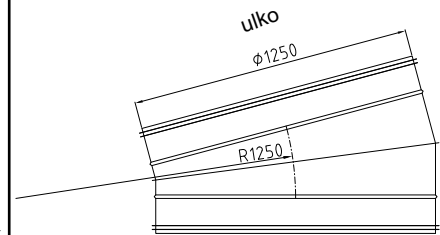
ILMAPUTKI KÄYRÄ BFU 90°  
D1250  
504797



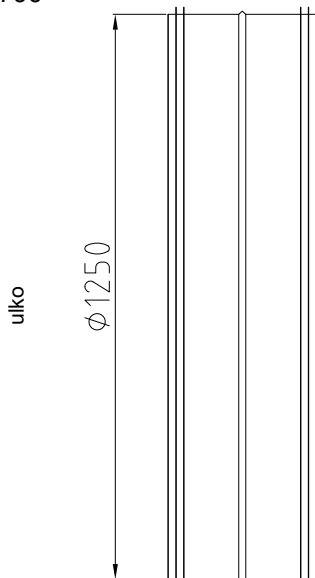
ILMAPUTKI KÄYRÄ BFU 45°  
D1250  
504798



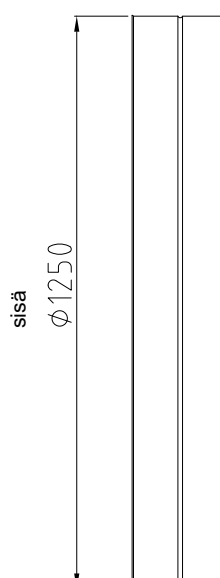
ILMAPUTKI KÄYRÄ BFU 15°  
D1250  
504799



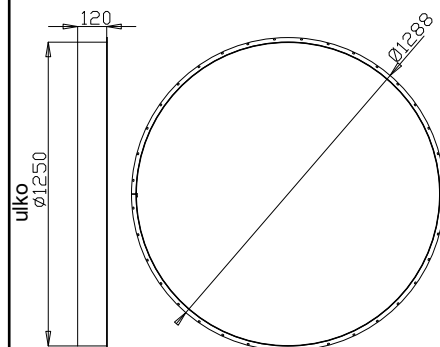
ILMAPUTKEN LIITINYHDE  
KANAVALLE NPU D1250  
504796



ILMAPUTKEN LIITINYHDE  
OSALLE MF D1250  
504801



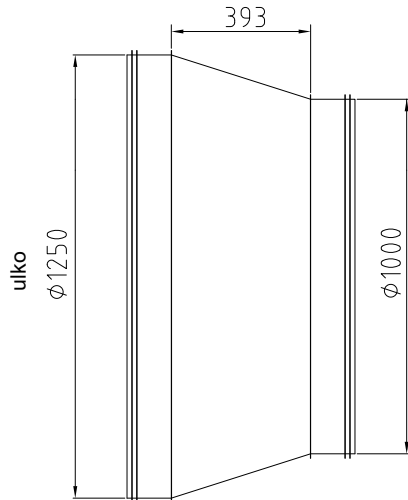
ILMAPUTKEN LÄHTÖNATSA  
RUUVATTAVA D1250  
A71201



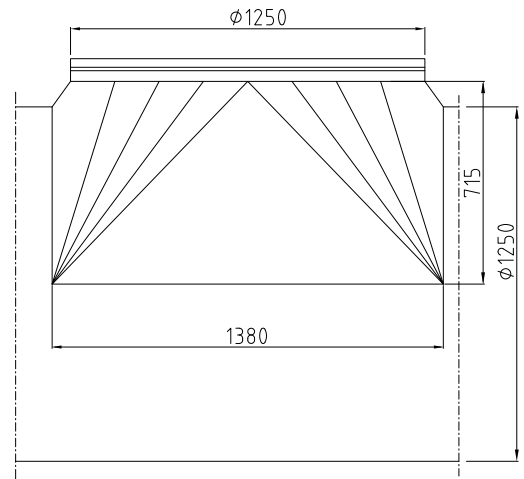


## ILMAPUTKET D1250:

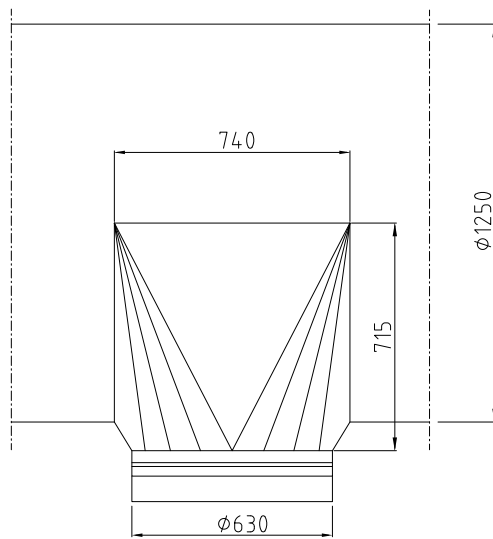
ILMAPUTKI MUUNTOLIITIN RCLU D1250/1000  
508416



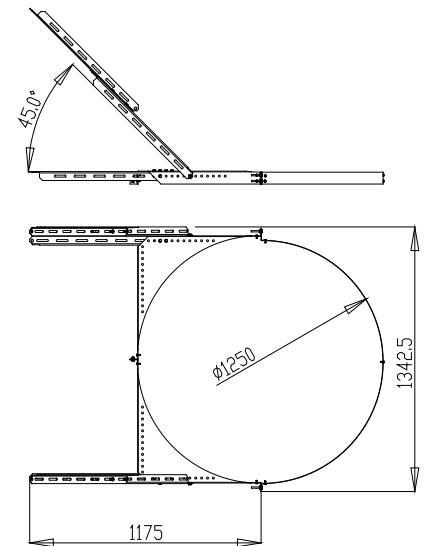
ILMAPUTKEN HAAROITUS LÄHTÖKAULUS  
TSTCU D1250-D1250  
504783



ILMAPUTKEN JYVÄTASKU D1250 PUTKELLE  
504624

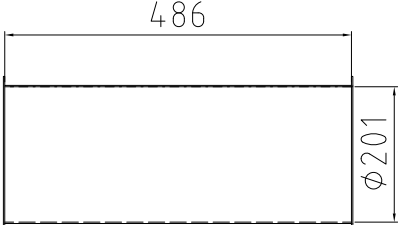
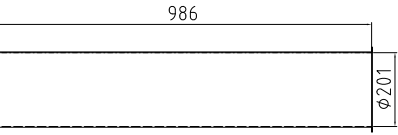
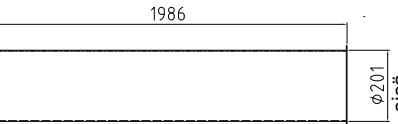
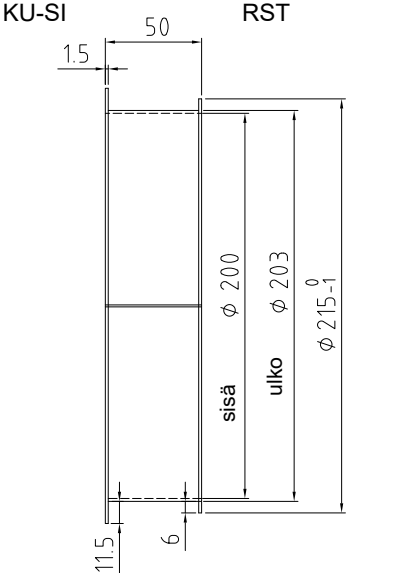
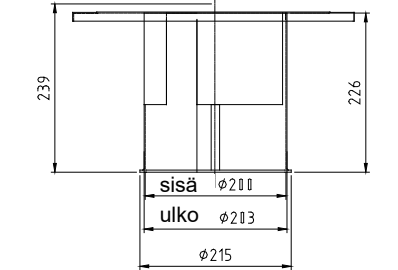
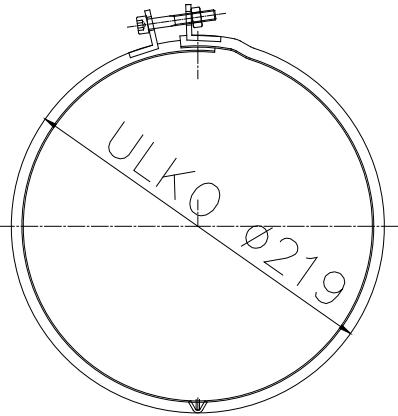
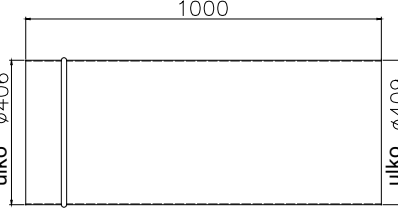
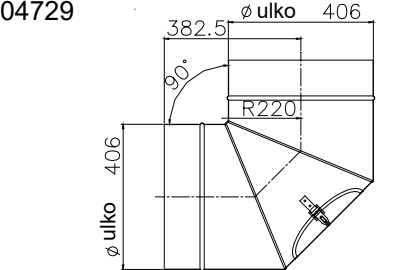
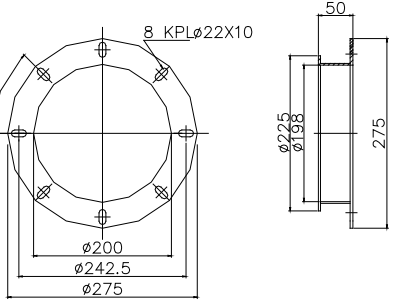
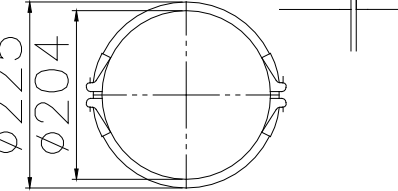
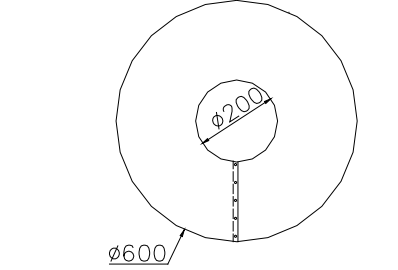


ILMAPUTKI D1250 SEINÄTUKI  
A71854



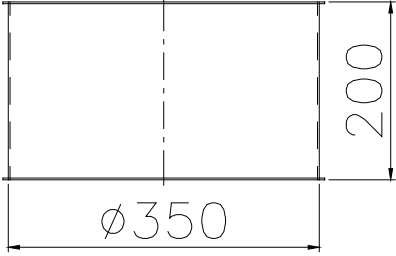
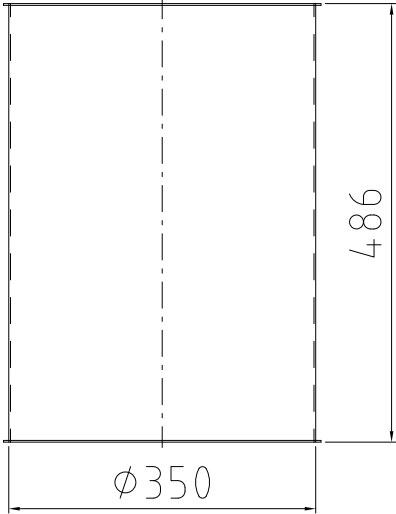
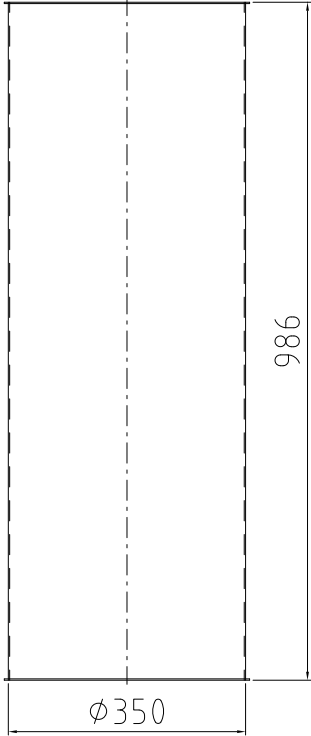
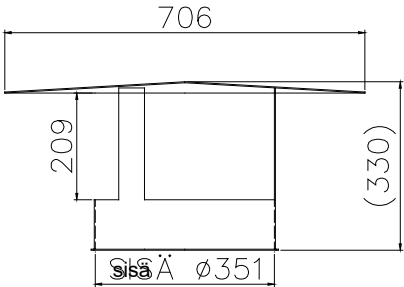
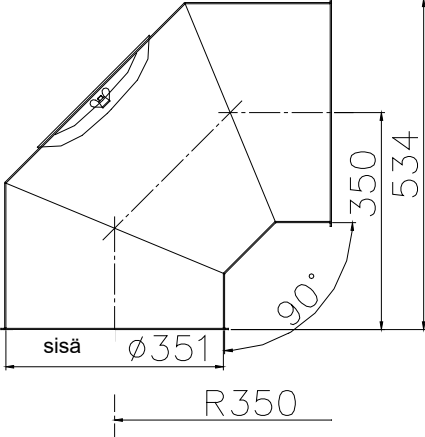
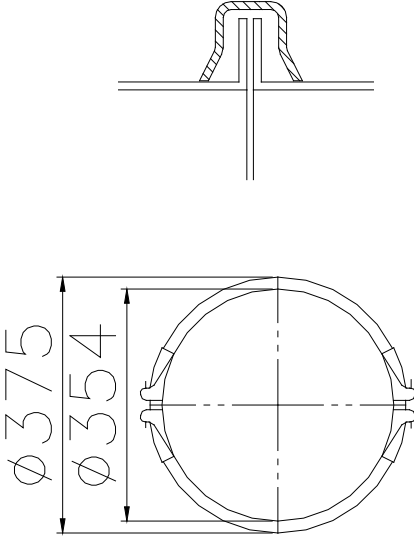
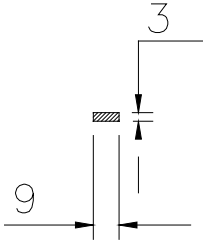


## SAVUPUTKISTO Ø200:

<p>M03 SAVUPUTKI L=500 RST 6200501</p> 	<p>M03 SAVUPUTKI L=1000 RST 6201001</p> 	<p>M03 SAVUPUTKI L=2000 RST 6202001</p> 
<p>MUUTOSOSA SAVUPUTKI D200 KU-SI s=3,0/RST s=1,0 M03 42453</p> 	<p>M03 SAVUPUTKEN HATTU RST 33413</p> 	<p>SAVUPUTKEN SIDE D200, M03 33414</p> 
<p>ULKOVAIPPA L=1000 Ø406 mm 504728</p> 	<p>ULKOVAIPAN KÄYRÄ 90° Ø406 mm 504729</p> 	<p>MUUTOSOSA ANTTI-SAVUPUTKI Ø200 / JAAKKO-SAVUPUTKI Ø200 JA ÅKERSTEDS SAVUIMURI RGFA20 33288</p> 
<p>SAVUP.SIDE ERIKSEEN Ø200 503970 varaosa savuputkiin 2003 saakka</p> 	<p>ULKOVAIPAN VESIHATTU 504713</p> 	

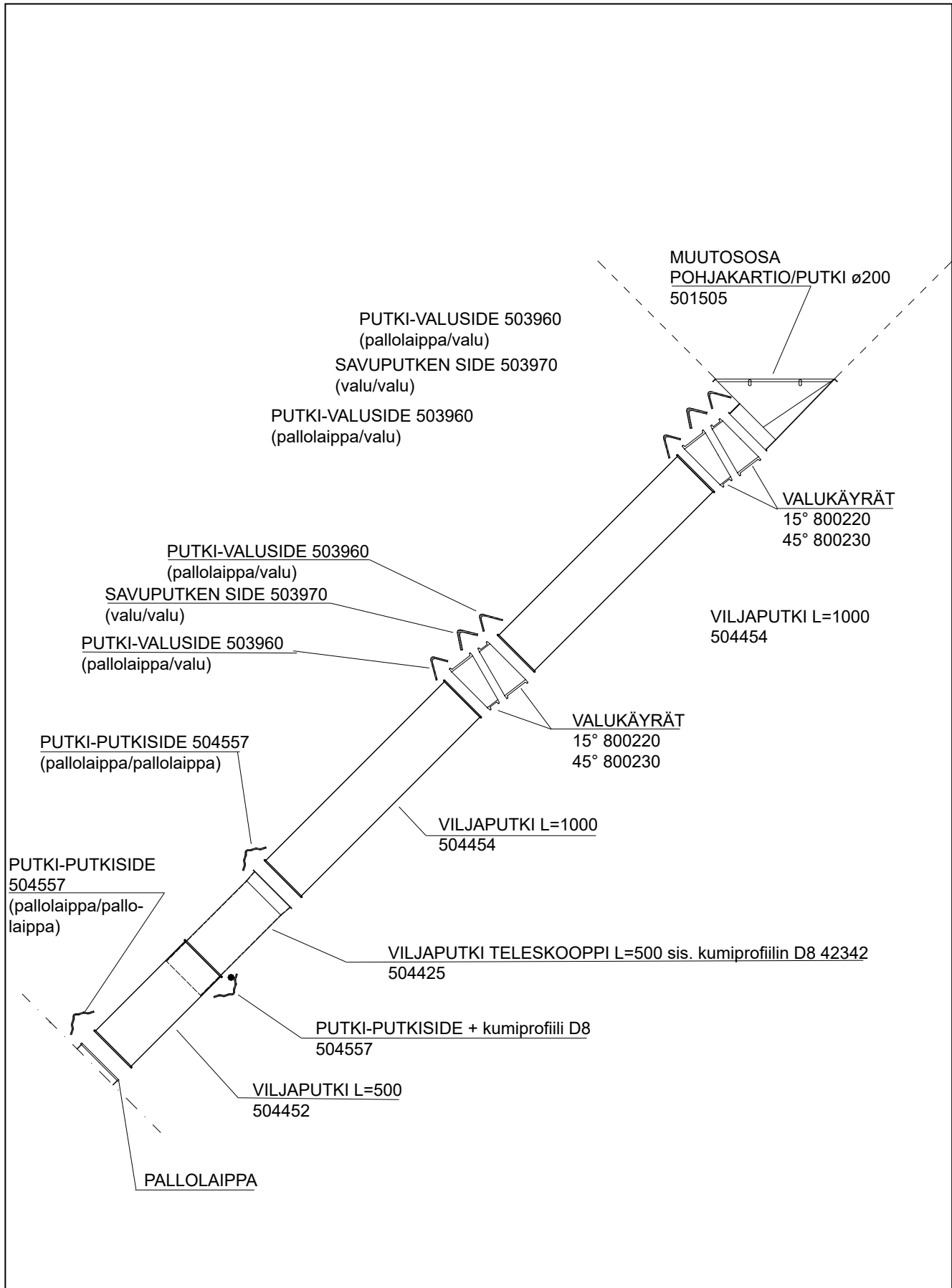


## SAVUPUTKISTO $\varnothing 350$ ruostumaton:

<p>SAVUPUTKI L=200 RST S=1,5 63502015</p> 	<p>SAVUPUTKI L=500 RST S=1,5 63505015</p> 	<p>SAVUPUTKI L=1000 RST S=1,5 63510015</p> 
<p>SAVUPUTKEN HATTU RST S=1,5 32784</p> 	<p>SAVUPUTKEN KÄYRÄ RST 32782</p> 	<p>SIDE 2-OSAINEN RST 12353383</p> 
<p>KERAAMINEN TIIVISTENAUHA SAVUPUTKEN SAUMOIHIN D350 115579 (10 metriä)</p> 		



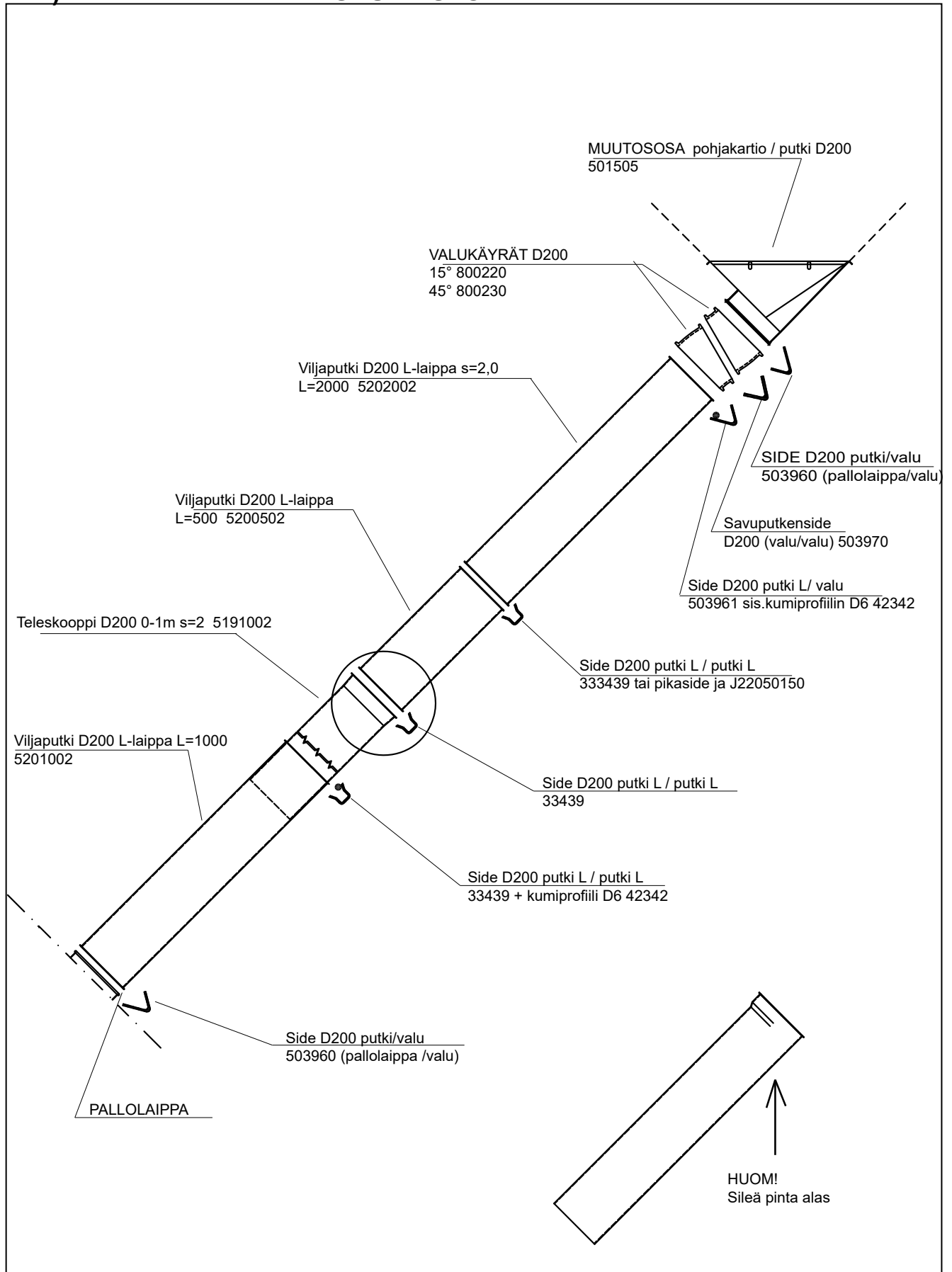
## ESIMERKKI VILJAPUTKIEN ASENNUKSESTA (ø 200 putkisto, s=1 mm):





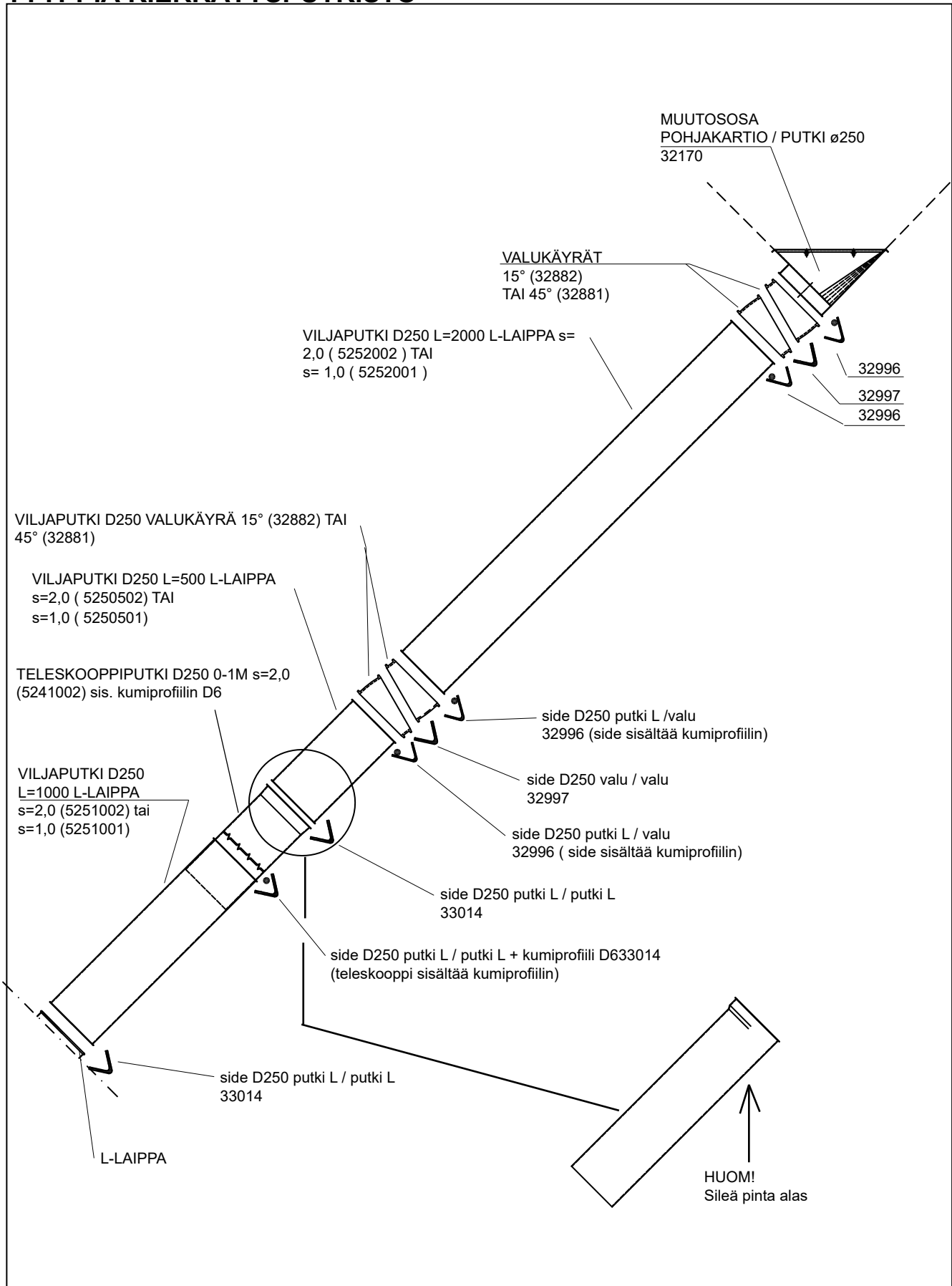


## ESIMERKKI VILJAPUTKIEN ASENNUKSESTA D200 (järeä L-laipalla, s=2,0 mm): TYYPPIÄ KIERRÄTYSPUTKISTO

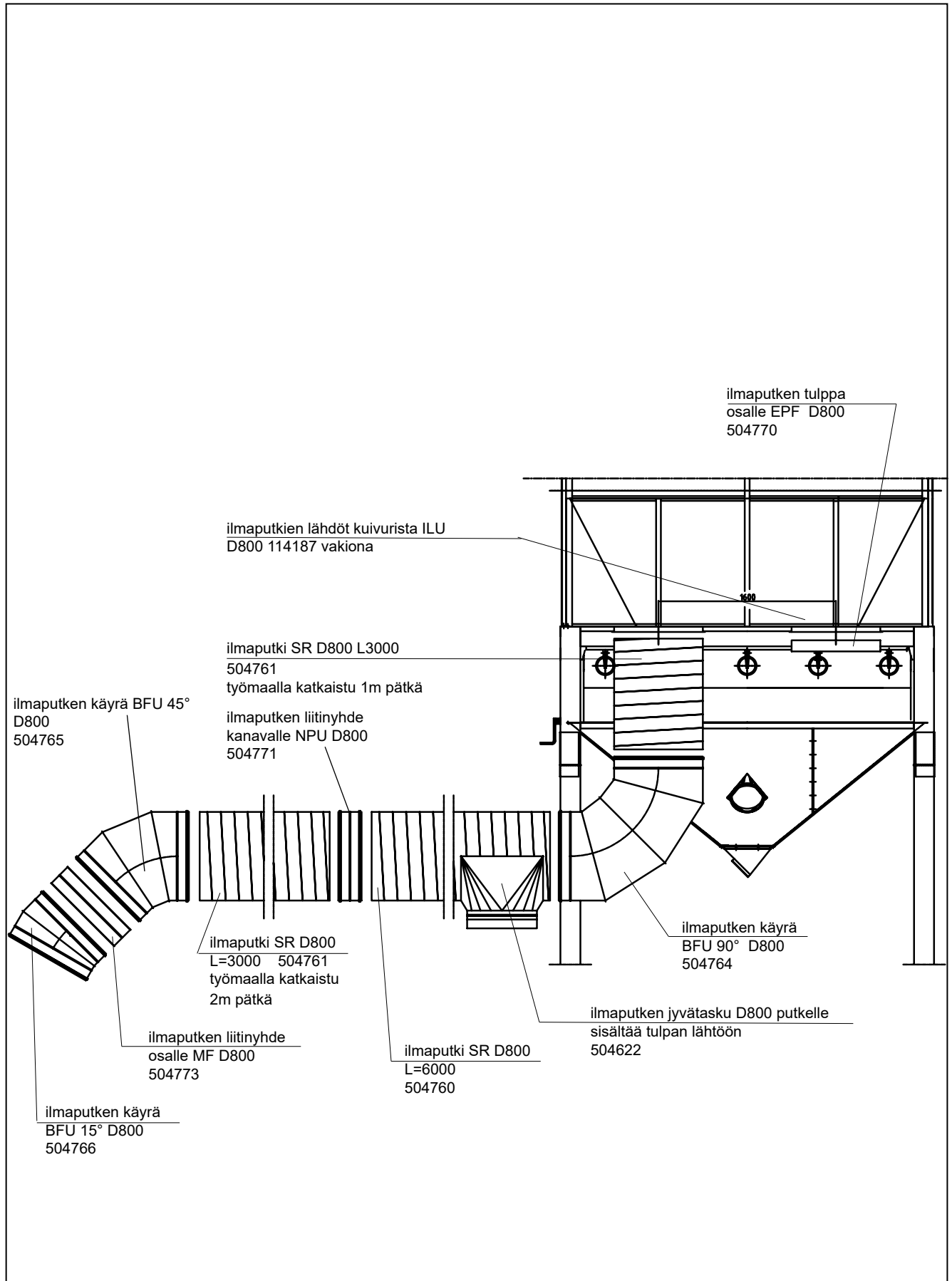




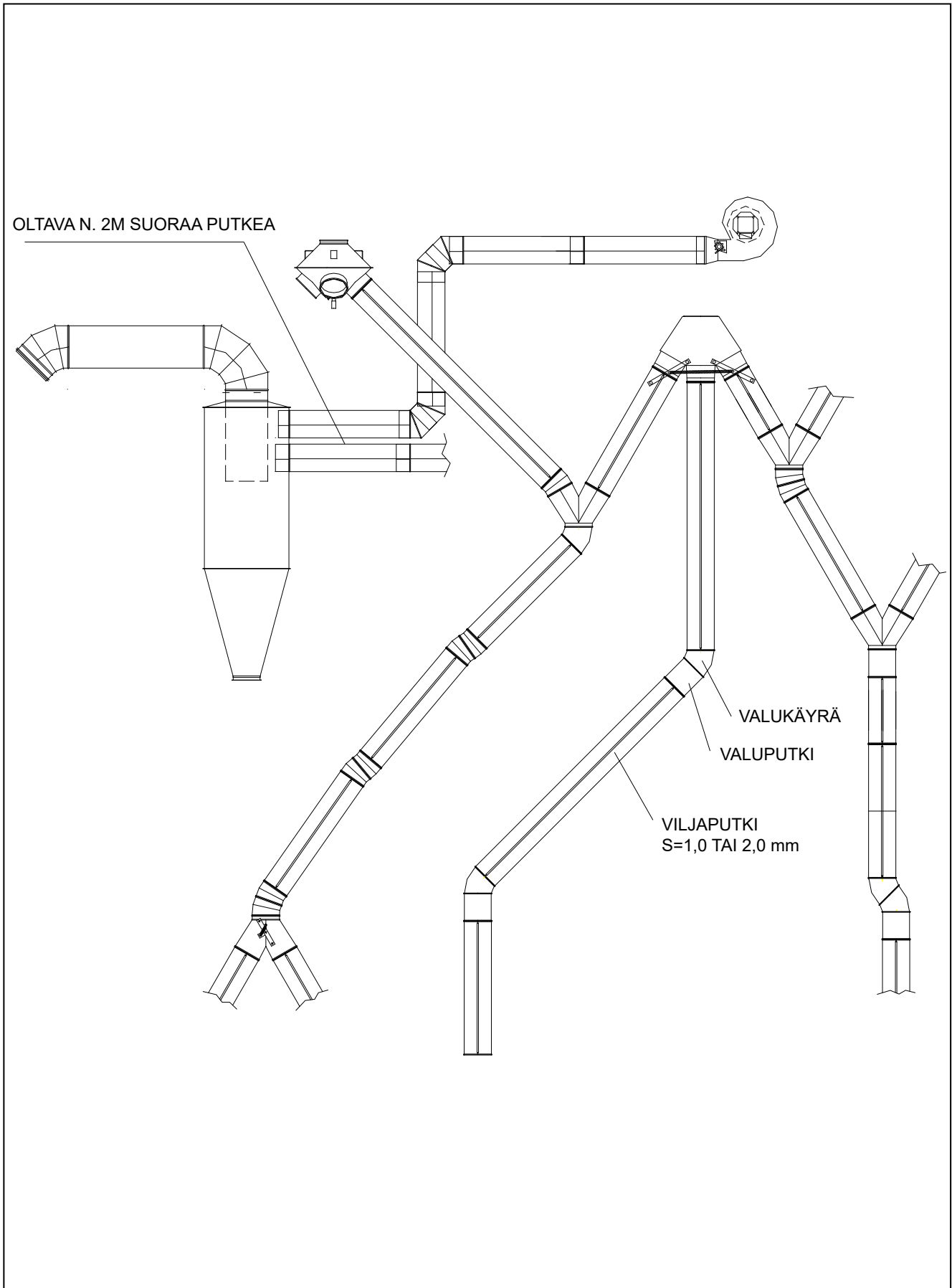
## ESIMERKKI VILJAPUTKIEN ASENNUKSESTA D250 (L-laipalla): TYYPPIÄ KIERRÄTYSPUTKISTO

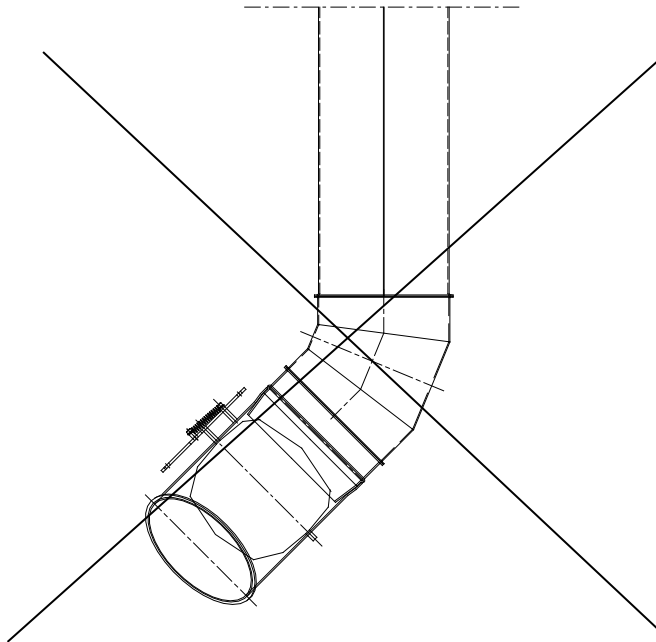


## ESIMERKKI D800 ILMAPUTKIEN ASENNUKSESTA:

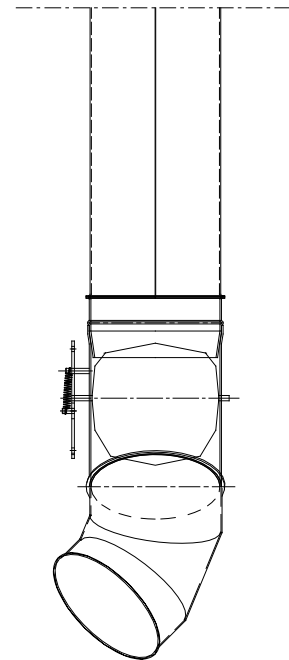


## VILJAPUTKISTON SUUNNITTELUPERIAATTEET:



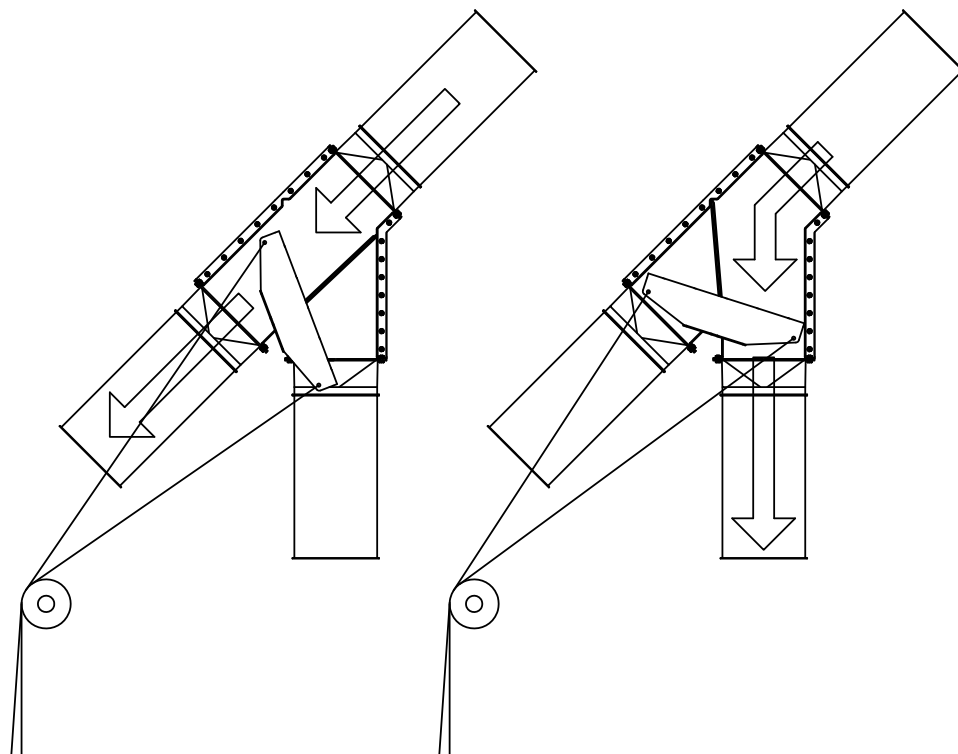


**EI SUOSITELLA** VINOA ASENTOA  
2-TIEJAKAJILLE; SAATTAA VUOTAA  
JYVIÄ



**SUOSITELTAVA** 2-TIEJAKAJAN ASENTO

### 0 - 45 JAKAJAN ASENTAMINEN

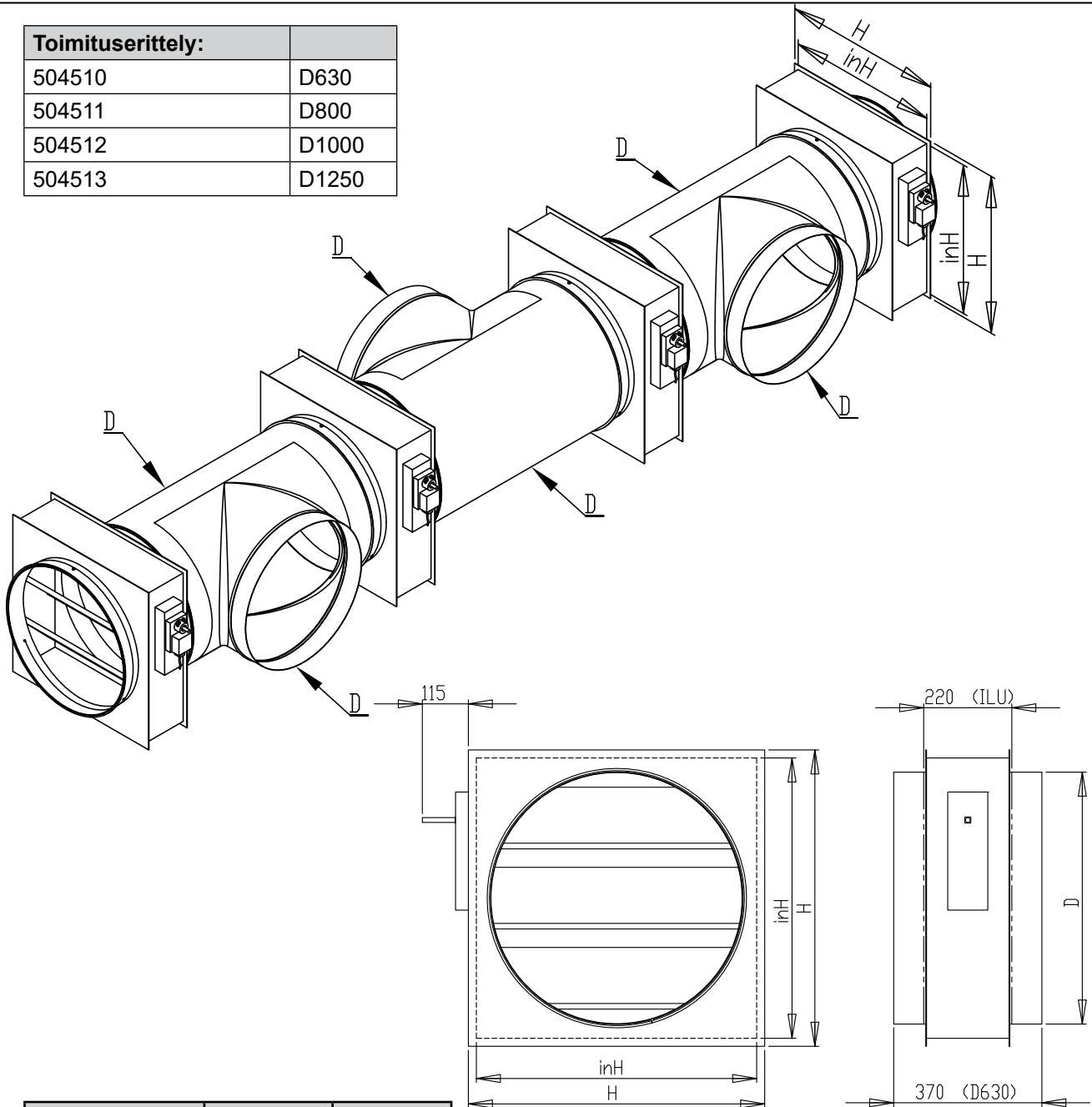


Esimerkki asennuksesta vaijerikäyttöisenä.



## TULOILMAN 4-TIEJAKAJAT TUPLAKUIVURILLE

Toimituserittely:	
504510	D630
504511	D800
504512	D1000
504513	D1250



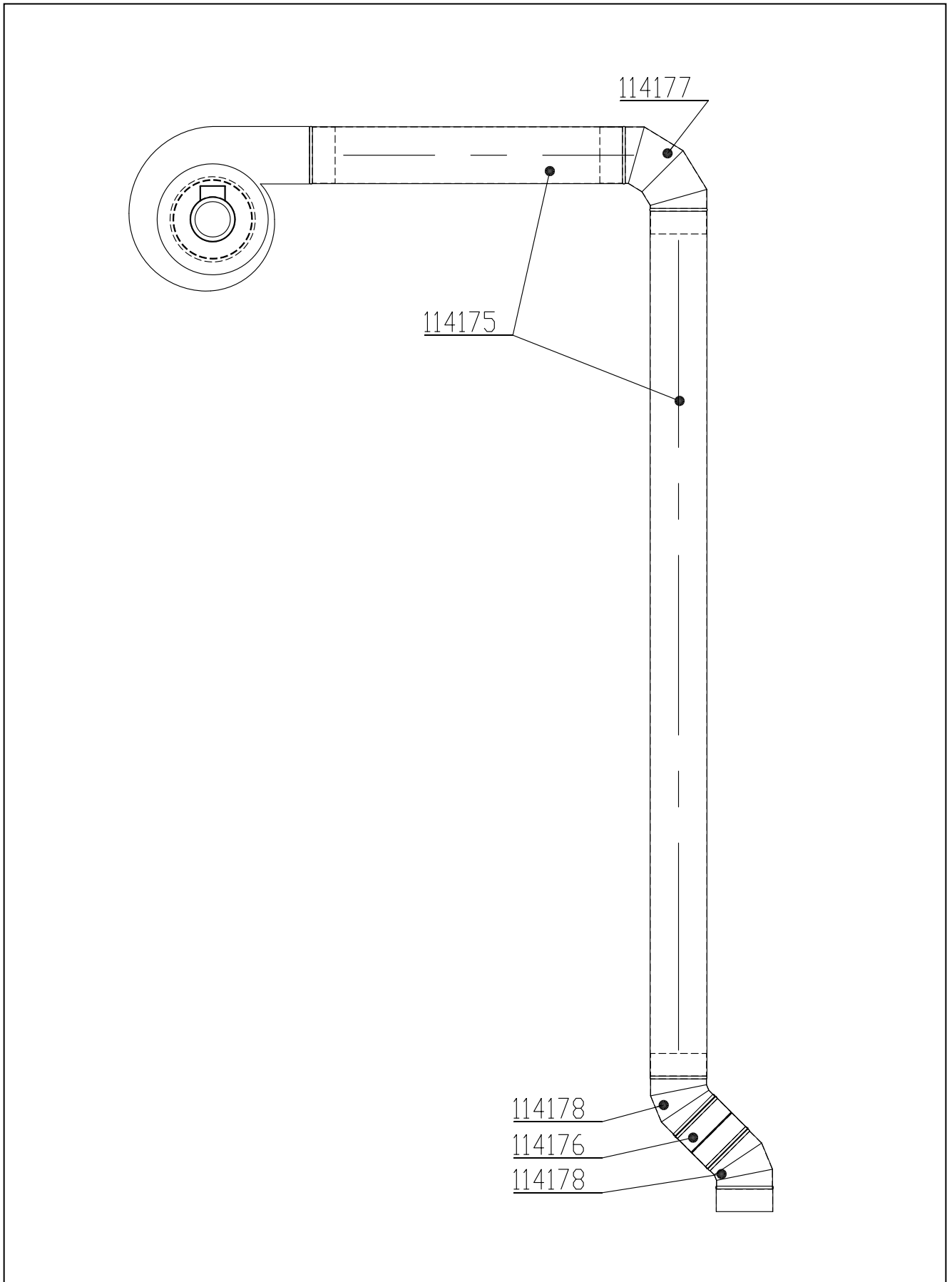
D	H	inH
630 - L	740	700
800 - ILU	840	800
1000 - ILU	1040	1000
1250 - ILU	1290	1250

### Toimistuserittely sisältää:

Sälepellit ja moottorit 4 kpl, putkea 3 metriä ja putken haarat 3 kpl  
(D630 siteet ja L-natsat D630 haarojen lähtöihin)

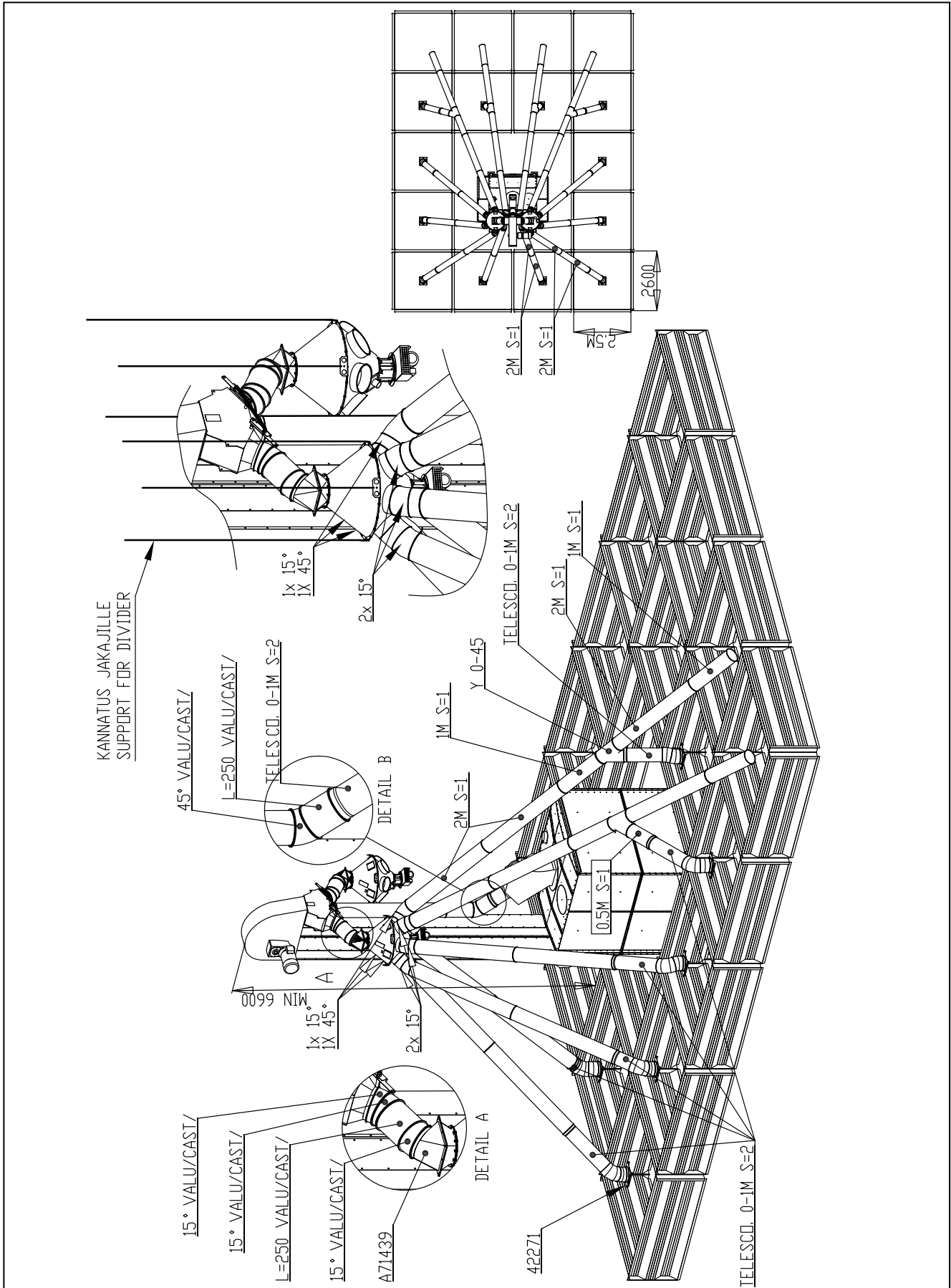


## ESIMERKKI ROSKAPUTKET D200:





# Kiinteät putkitukset 2,5M elementi, 4x5 siilosto, 3-tiejakaja, 2 x 6-tiejakaja







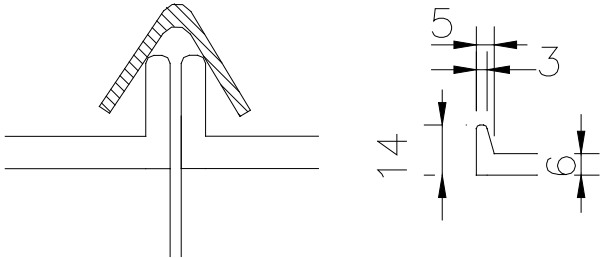
Putket D250, ELEVAATTORI min. 6600 - 6900		Määrä
A70084	03-TIEJAKAJA KARAMOOT./E-ELEV D250 M05	1
A73778	6-TIEJAKAJA MOOTTORIKÄYTTÖINEN D250 M11	2
A71439	MUUTOSOSA 45° FY250/D250 L	2
32882	VILJAP VALUKÄYRÄ MAAL. D250X15°	6
33462	VILJAPUTKI VALU D250 L=250	3
32881	VILJAP VALUKÄYRÄ MAAL. D250X45°	1
32712	VILJAPUTKI PUTKIKÄYRÄ D250/15°	32
32713	VILJAPUTKI PUTKIKÄYRÄ D250/45°	16
5250501	VILJAPUTKI D250 500-1	10
5251001	VILJAPUTKI D250 1000-1	8
5252001	VILJAPUTKI D250 2000-1	28
5241002	VILJAPUTKI TELESKOOPPI D250 1000-2 TELESK. ***	13
32904	VILJAP Y-KPL D250 0°/45°	4
42271	VILJAP MUUNTOLIITIN E-ELEV 3-TJ/D250, CONV, FY250-D250	12
5250502	VILJAPUTKI D250 500-2	2
5251002	VILJAPUTKI D250 1000-2	2
5252002	VILJAPUTKI D250 2000-2	2
33014	VILJAPUTKI SIDE L/L D250 ***	124
32996	VILJAPUTKI SIDE L/V D250 ***	6
32997	VILJAPUTKI SIDE V/V D250 ***	7
101820	RUUVI 6K ZN 8.8 8X20 AM DIN933	20
110540	MUTTERI M8 ZN 8 DIN934	20
115570	SOLUKUMINAUHA 4X8 EKO-40	3

Putket D250, ELEVAATTORI min. 6900 - 7200		Määrä
A70084	03-TIEJAKAJA KARAMOOT./E-ELEV D250 M05	1
A73778	6-TIEJAKAJA MOOTTORIKÄYTTÖINEN D250 M11	2
A71439	MUUTOSOSA 45° FY250/D250 L	2
32882	VILJAP VALUKÄYRÄ MAAL. D250X15°	6
33462	VILJAPUTKI VALU D250 L=250	3
32881	VILJAP VALUKÄYRÄ MAAL. D250X45°	1
32712	VILJAPUTKI PUTKIKÄYRÄ D250/15°	32
32713	VILJAPUTKI PUTKIKÄYRÄ D250/45°	16
5250501	VILJAPUTKI D250 500-1	26
5251001	VILJAPUTKI D250 1000-1	8
5252001	VILJAPUTKI D250 2000-1	28
5241002	VILJAPUTKI TELESKOOPPI D250 1000-2 TELESK. ***	13
32904	VILJAP Y-KPL D250 0°/45°	4
42271	VILJAP MUUNTOLIITIN E-ELEV 3-TJ/D250, CONV, FY250-D250	12
5250502	VILJAPUTKI D250 500-2	3
5251002	VILJAPUTKI D250 1000-2	2
5252002	VILJAPUTKI D250 2000-2	2
33014	VILJAPUTKI SIDE L/L D250 ***	141
32996	VILJAPUTKI SIDE L/V D250 ***	6
32997	VILJAPUTKI SIDE V/V D250 ***	7
101820	RUUVI 6K ZN 8.8 8X20 AM DIN933	20
110540	MUTTERI M8 ZN 8 DIN934	20
115570	SOLUKUMINAUHA 4X8 EKO-40	3

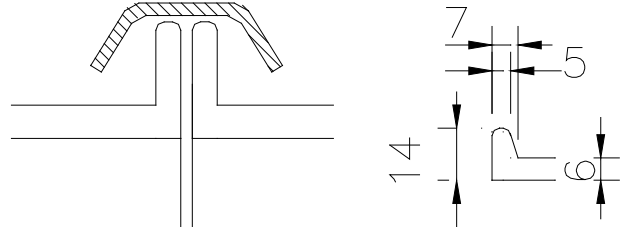


## PUTKI / KÄYRÄ LIITOKSISSA KÄYTETTÄVÄT SITEET:

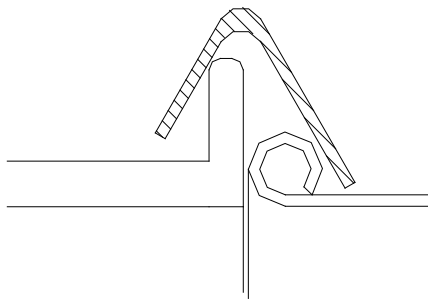
**Valu-valu** liitoksia yhdisteltäessä käytetään **savu-putken** sidettä (vuodesta 2000 eteenpäin) putkikoko D200 vastaava D250



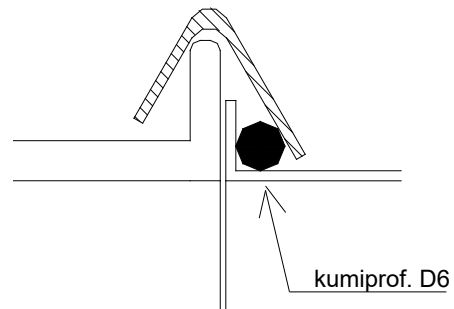
**Valu-valu** liitoksia yhdisteltäessä käytetään **valu-valu** sidettä (vuoteen 2000) putkikoko D200



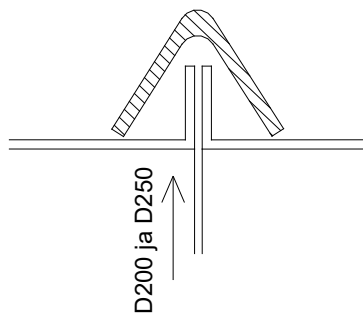
**Valu-putki** (pallolaippa) liitoksia yhdisteltäessä käytetään **valu-putki** sidettä putkikoko D200



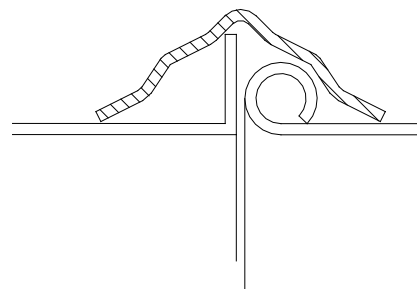
**Valu-L-laippa** liitoksia yhdisteltäessä käytetään **valu-putki** sidettä putkikoot D200 ja D250



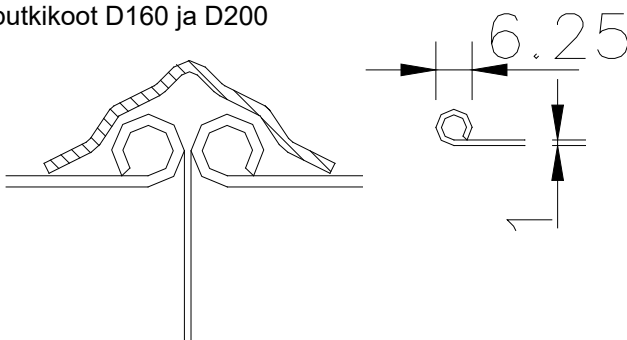
**Putki L- Putki L** liitoksia yhdisteltäessä käytetään **putki L / putki L** sidettä putkikoot D200 ja D250



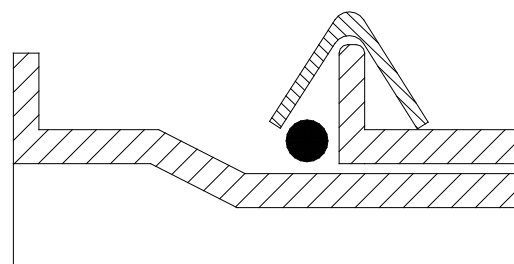
**Putki L- Putki liitoksia** (L-laippa - pallolaippa) yhdisteltäessä käytetään putki-putki sidettä putki-koko D200



**Putki-putki** liitoksia yhdisteltäessä käytetään **putki-putki** sidettä putkikoot D160 ja D200



**Putki L- Telekooppiputki L** käytetään putki-putki sidettä + **kumiprofiilia** D6 joka kuuluu teleskooppiputken putkikoot D250 ja D200



<p><b>Putki L- Käyrä L</b> yhdisteltäessä käytetään <b>putki L / putki L</b> sidettä putkikoko D200</p> 