

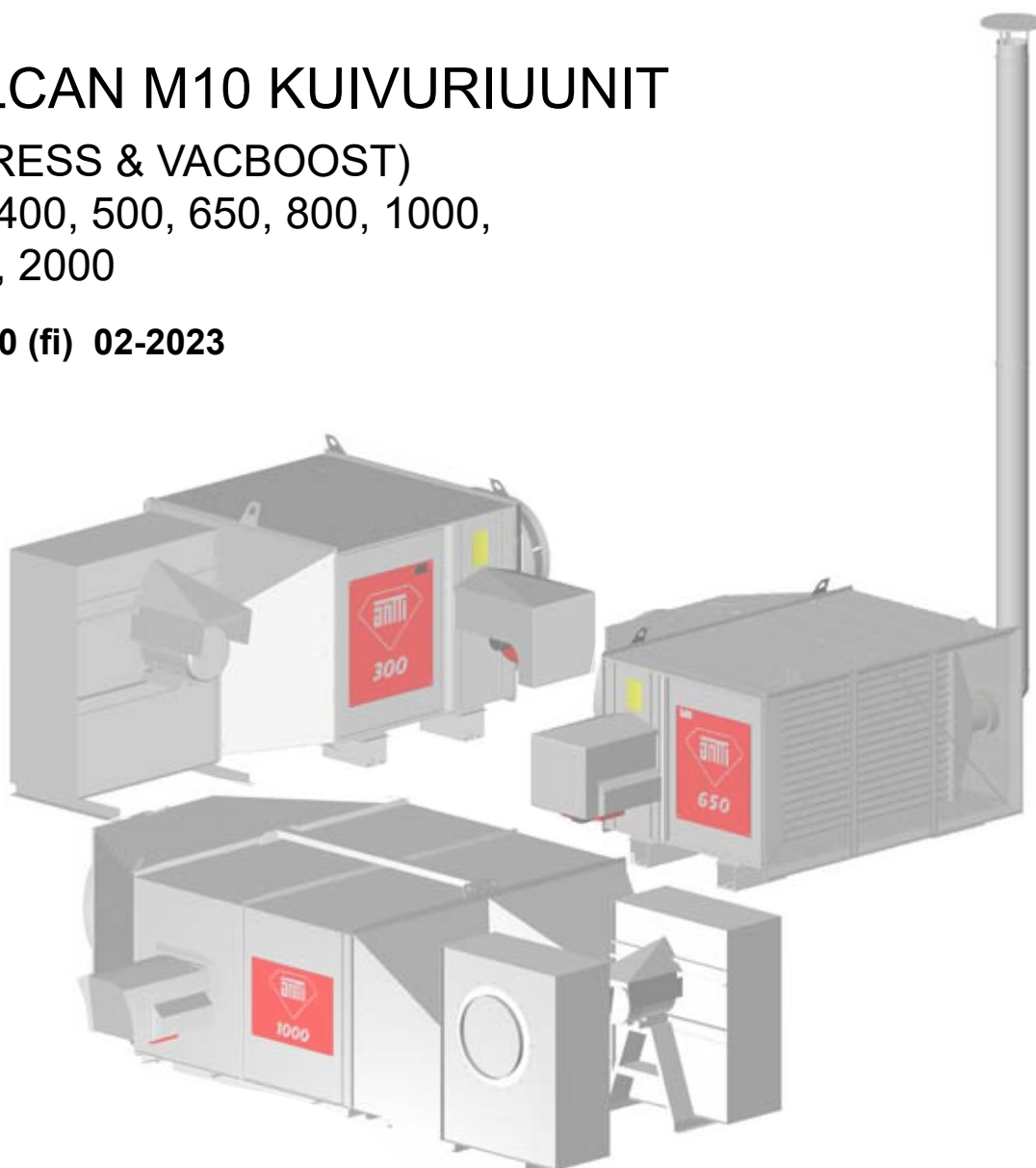
Asennus- ja käyttöohje

VULCAN M10 KUIVURIUUNIT

(HIPRESS & VACBOOST)

300, 400, 500, 650, 800, 1000,
1400, 2000

408100 (fi) 02-2023



Huomaat kyllä eron

SISÄLLYS

KUIVURIUUNIN TYYPI.....	3
Kuivuriuunin paikoilleen nosto	3
YLEISTÄ VILJAN KUIVAAMISESTA	4
YLIPAINEKUIVAUS	4
ALIPAINEKUIVAUS	5
TAVOITTEELLINEN LAITTEISTO KOKOONPANO	6
KONEEN ESITTELY.....	8
Varaosakuva 300, 2023 ->	10
Varaosakuva 400, 2023->	12
Varaosakuva 500, Hipress 2023 ->	14
Varaosakuva 500, Vacboost 2023 ->	16
Varaosakuva 650, Vacboost 2023 ->	18
Varaosakuva 800, 2023 ->	20
Varaosakuva 1000, 2023 ->	22
Varaosakuva poistokartio 700/1000 A72163	24
Kokoonpanokuva poistokartio 700/1000 A72163	27
Varaosakuva 1400, 2023 ->	28
Varaosakuva 2000, 2023 ->	30
Varaosakuva poistokartio 1400/2000 A75038	32
Kokoonpanokuva poistokartio 1400/2000 A75038	34
1400/2000 polttimien suojan asentaminen	36
Vulcan 300 kW mittakuva, Ylipaine	38
Vulcan 300 kW mittakuva, Alipaine	39
Vulcan 500 kW mittakuva, Ylipaine	40
Vulcan 400kW mittakuva, Alipaine	41
Vulcan 500-650 kW mittakuva, Alipaine	43
Vulcan 800 kW mittakuva, Ylipaine	44
Vulcan 800 ja 1000 kW mittakuva, Alipaine.....	45
Vulcan 1000 kW mittakuva, Ylipaine	46
Vulcan 1400 ja 2000 kW mittakuva, Alipaine.....	47
ASENNUS	48
1. Kuivuriuunin paikoilleen nosto	49
2. Ilma- ja savuputkien asentaminen	49
Ilmaputken jyvätasku	50
3. Öljypoltin ja -putket	51
4. Ylipainekuivurin antureiden ja turvalaitteiden sijoittelu	52
5. Alipainekuivurin antureiden ja turvalaitteiden sijoittelu	52
6. Lämpötilamittauksen asennus	53
7. Alipainetunnistimen asennus	54
8. Palotermostaatin asennus	55
KUIVURIUUNIN KÄYTTÖOHJE.....	56
Tehon säätö	56
HUOLTO	57
Vuosihuolto	57
Käytön aikainen huolto	58
TAKUU.....	58
HÄIRIÖTILANTEET:	59
EY-Vaatimustenmukaisuusvakuutus.....	63





KUIVURIUUNIN TYYPPI

Tämä kirja käsittelee VULCAN-mallisarjan yli- ja alipaine kuivuriuuneja. Tarkemmat tiedot uunisi tyypistä näet koneen kyljessä sijaitsevasta tyyppikilvestä. Nopean avun saamiseksi käyttöhäiriöissä ja varaosatilausten helpottamiseksi on myyjälle tai huoltoon aina ilmoitettava koneen tyyppikilvessä olevat tiedot. Merkitse kilvessä olevat tiedot tälle sivulle vastaavaan kohtaan, niin ne ovat aina käytettävissäsi tarpeen mukaan.

Kuivuriuunin paikoilleen nosto

- Kuivuriuunia nostettaessa on huomioitava:
 - käytetään kaikkia nostokorvakkeita
 - nostolaitteiden pysyvyys nostokorvakkeissa on varmistettu
 - käytetään riittävän tehokkaita nostokoneita
 - nostettavan laitteen alle tai liian lähelle sitä ei saa koskaan mennä
- Kuivuriuuni ilman poltinta nostetaan paikoilleen asennuspiirustuksen tai -suunnitelman osoittamaan paikkaan. Koska asennusalustan tulee olla suora ja tukeva ei uunia tarvitse erikseen kiinnittää alustaan. Puhaltimet kiinnitetään tukevasti paikoilleen.
- 300-500 uunin kuljetusaikainen tuki on poistettava ennen puhallinkartion tai imuverkon laittamista

		ANTTI-TEOLLISUUS OY Koskentie 89, FIN-25340 KANUNKI Tel.Int +358 2 7744700	
			
PRODUCT:	-	YEAR OF MANUFACT.:	
MAX.OIL CONSUMP:	Kg/h	TOTAL OUTPUT:	kW
NOZZLE 1:	gal		
NOZZLE 2:	gal		
NOZZLE PRESSURE:	bar	TEMPERATURE MAX:	90 °C

Tyyppikilvessä olevia ilmoitettuja maksimi lämpötiloja ja öljymääriä on noudatettava, niitä ei saa ylittää. Öljymäärä taulukosta (taulukko ohjekirjan lopussa) pystyy katsomaan paineen ja suutin koon mukaan öljyn maksimi kulutuksen.

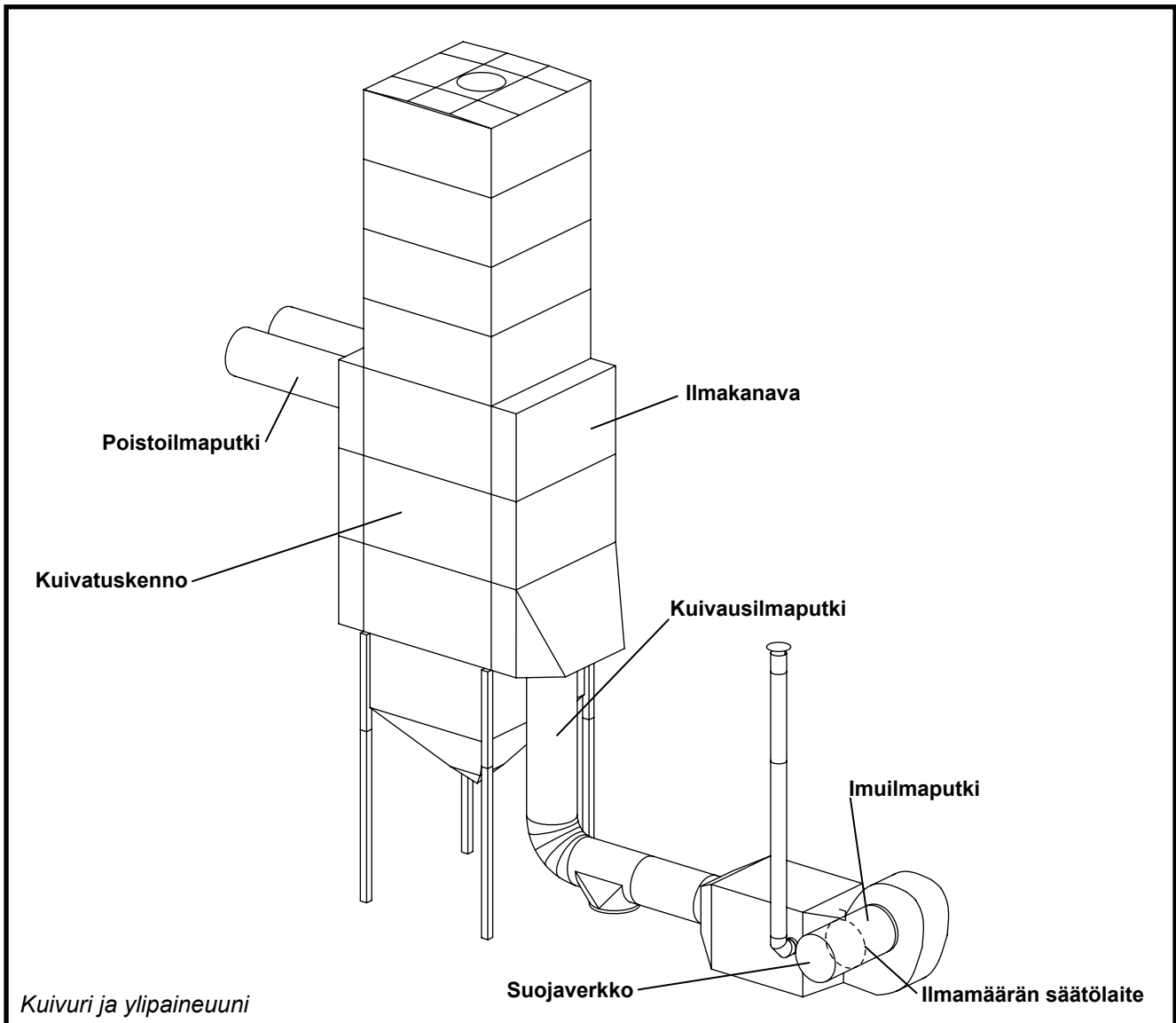
Teho kW	Uuni keskiosa kartiolla	Puhallin kartio	Puhallin	Imuverkko	
300	489 kg	55 kg	7,5 kW 193 kg	13 kg	
400	489 kg	51 kg		13 kg	alipaine
500	483 kg	51 kg	11 kW 264 kg	-	ylipaine
500	735 kg	-	-	-	alipaine
650	725 kg	-	-	-	alipaine
Teho kW	Uuni keskiosa	Puhallin kartio	Puhallin	Imuverkko	Poistokartio
800	1735 kg	131 kg	2x 7,5 kW 193 kg=394 kg	24 kg	198 kg
1000	1735 kg	131 kg	2x 11 kW 264 kg=528 kg	24 kg	198 kg
1400	2300 kg				373 kg
2000	2380 kg				373 kg

YLEISTÄ VILJAN KUIVAAMISESTA

Lämminilmakuivauksessa tarkoituksena on johtaa lämmintä ilmaa viljan läpi haihduttaen kosteutta jyvän pinnasta ja jyvän sisältä. Ilma johdetaan putkea ja ilmakehää pitkin kennoille, joissa itse viljan kuivuminen tapahtuu. Kosteaa ilmaa johdetaan kennoista poistoilmakanavaan ja sieltä putkien kautta ulkoilmaan. Käytössä on kaksi vaihtoehtoa, yli- ja alipainekuivaus. Kuivausilman lämpötila voi olla maksimissaan 90°C ja lämpötilan nousu 70° C.

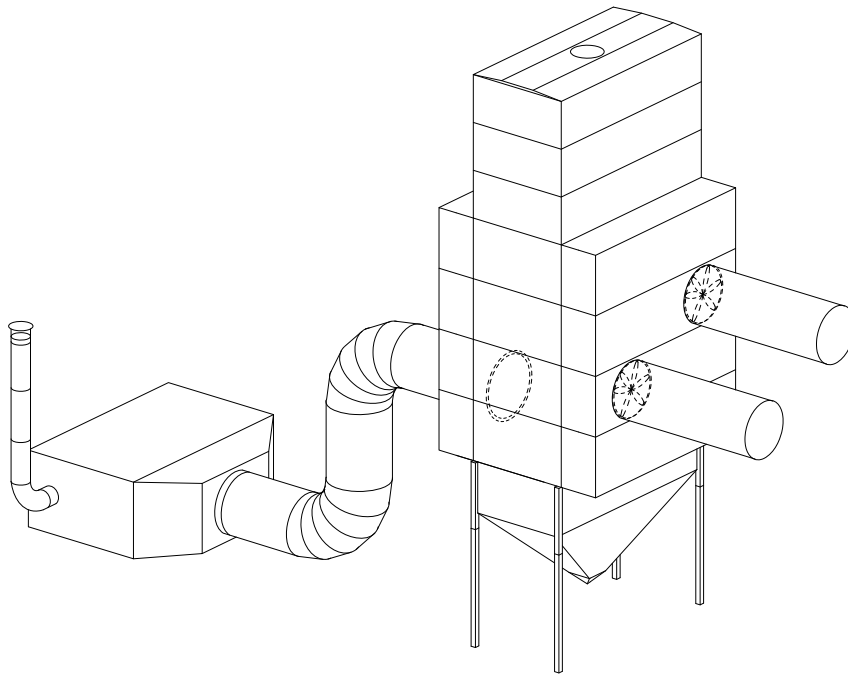
YLIPAINEKUIVAUS

- Ylipaineuuni on tarkoitettu lämminilmakuivurin tarvitseman kuivausilman lämmittämiseen ja puhaltamiseen paineella kuivurin lävitse.

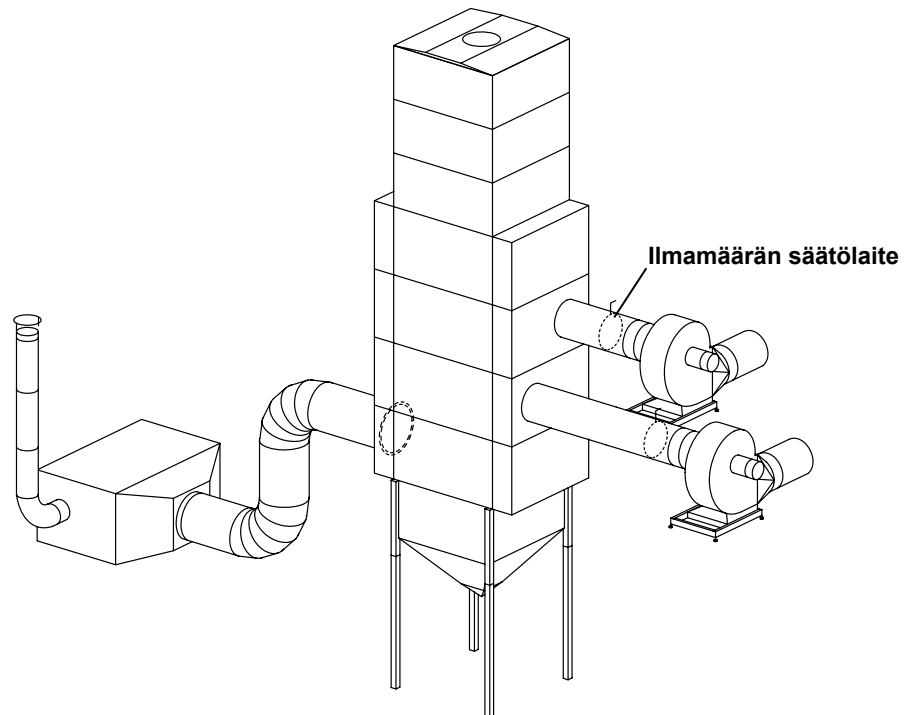


ALIPAINEKUIVAUS

- Alipaineuuni on tarkoitettu viljankuivurin kuivausilman lämmittämiseen. Puhallinyksiköllä tai –yksiköillä aiheutetaan ilmavirtaus uunin ja kuivurin läpi.



Kuivuri ja alipaineuuni + aksiaalipuhaltimet



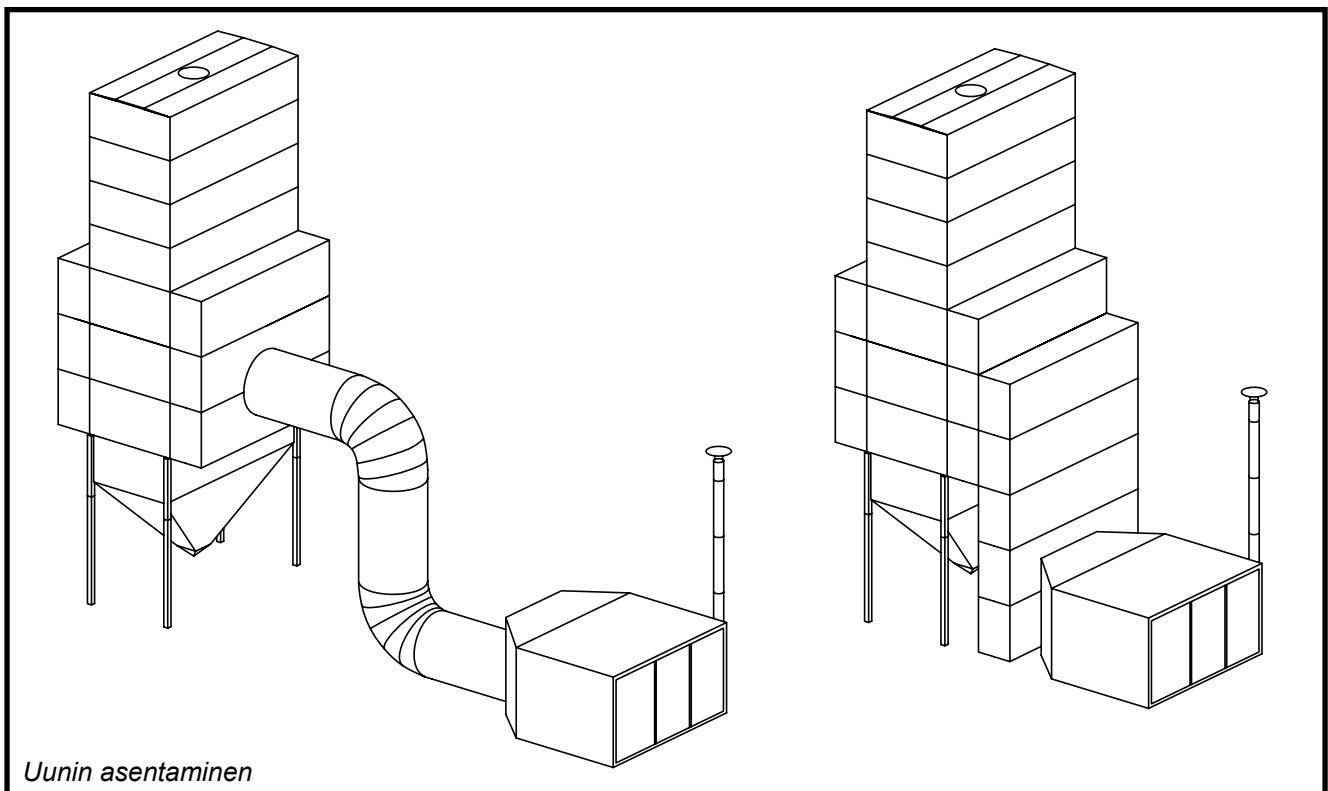
Kuivuri ja alipaineuuni + radiaalipuhaltimet

TAVOITTEELLINEN LAITTEISTO KOKOONPANO

Normaali käyttöympäristö on teräsrakenteinen siioelementtikuvaamo, jonka lämmönlähteenä toimii ali- tai yli-paineuuni. Rakennuksen sisälle sijoitetaan kennotyyppinen viljankuivuri, jossa tuloilmaputki ja poistoilmaputki asennetaan eri puolille kuivaamorakennusta.

Uuni voidaan asentaa siten, että ilma ohjataan ilmaputken kautta kuivurinilmakanavaan tai ilmakanava ulottuu maahan asti, jolloin uuni voidaan suoraan liittää muutokartiosta kuivuriin; yleensä 800-2000 kW.

Puhallinyksiköistä on olemassa oma ohjekirja 408099, joten tässä ohjeessa käsitellään puhaltimia hyvin vähän.



Esipuhdistimen roskaputki on varustettava pyörre-erottimella tai vastaavalla roskien erottelulla. Erottimen on sijoitettava samalla sivulla poistoilmaputken kanssa tai siten että pölyn ja roskien kulkeutuminen uunin/puhaltimen imuaukkoon estyy.



KONEEN ESITTELY

Uuni toimitetaan useammassa osassa, riippuen onko kyseessä ali- vai ylipaineuuni.

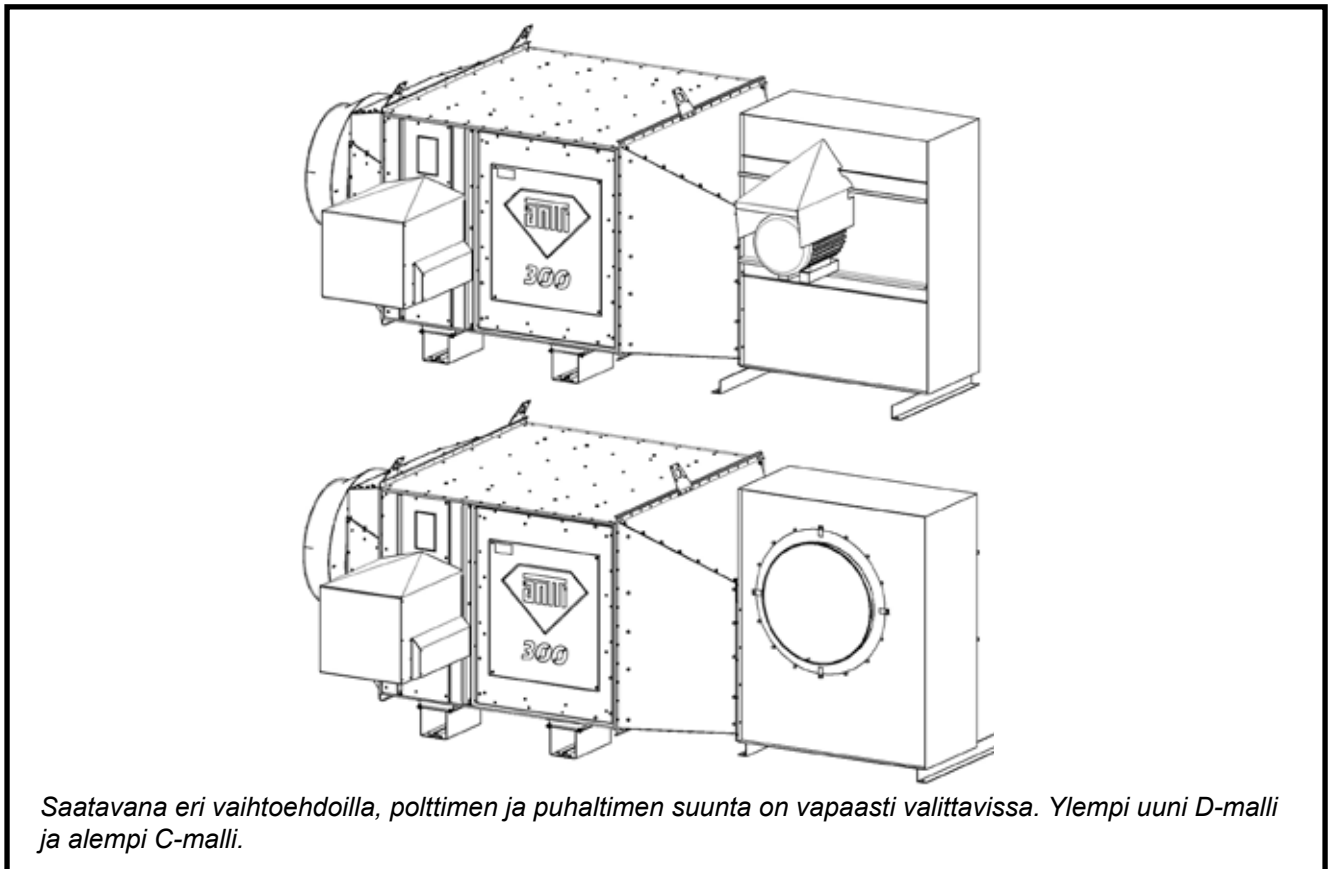
300-650 kW uunien toimituksessa poistokartio on kiinnitettynä lämmönvaihtimeen.

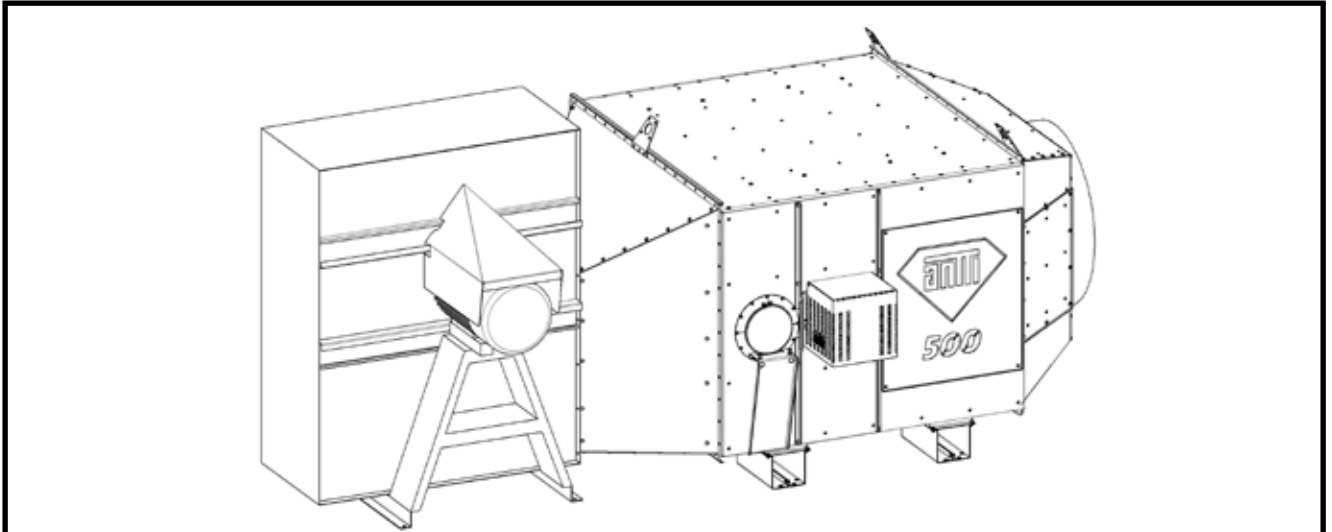
- Alipaineuunissa muut osat ovat: imuverkko, öljypoltin, öljypolttimensuoja, savuputkisto, imuri varusteineen, sekä tarvittavat asennustarvikkeet.
- Ylipaineuunissa muut osat ovat: puhallinkartio, puhallin varusteineen, öljypoltin, öljypolttimensuoja, savuputkisto, sekä tarvittavat asennustarvikkeet.

800-1000 kW uunien toimituksessa olevat osat:

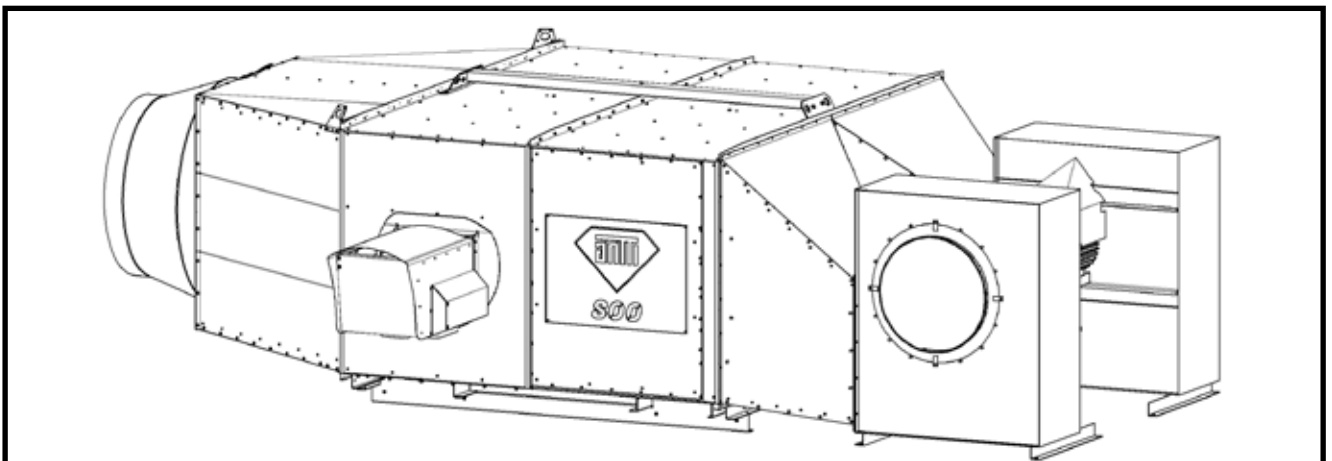
- Alipaineuunissa osat ovat: lämmönvaihdin, poistokartio, imuverkko, öljypoltin, öljypolttimensuoja, savuputkisto, imurit varusteineen, sekä tarvittavat asennustarvikkeet.
- Ylipaineuunissa osat ovat: lämmönvaihdin, poistokartio, puhallinkartio, puhaltimet varusteineen, öljypoltin, öljypolttimensuoja, savuputkisto, sekä tarvittavat asennustarvikkeet.

Lisäksi on kiinnitettävä ilmaputki /putket. Sähköasentajan on tehtävä sähkökytkennät viljankuivurin ohjauskeskukseen. Tarvitaan myös kevytöljysäiliö ja siitä öljypolttimelle asennettava määräysten mukainen öljyputkisto.





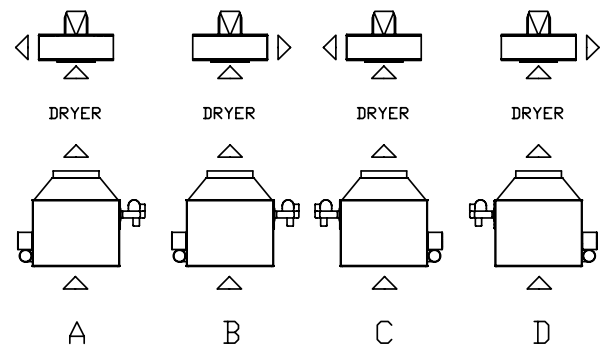
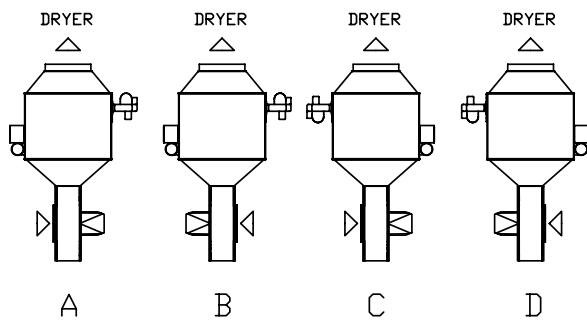
Saatavana eri vaihtoehdoilla, polttimen ja puhaltimen suunta on vapaasti valittavissa. Kuvassa on C-mallin uuni.



Saatavana eri vaihtoehdoilla, polttimen suunta on vapaasti valittavissa. Kuvassa on C-mallin uuni.

Antti Hipress

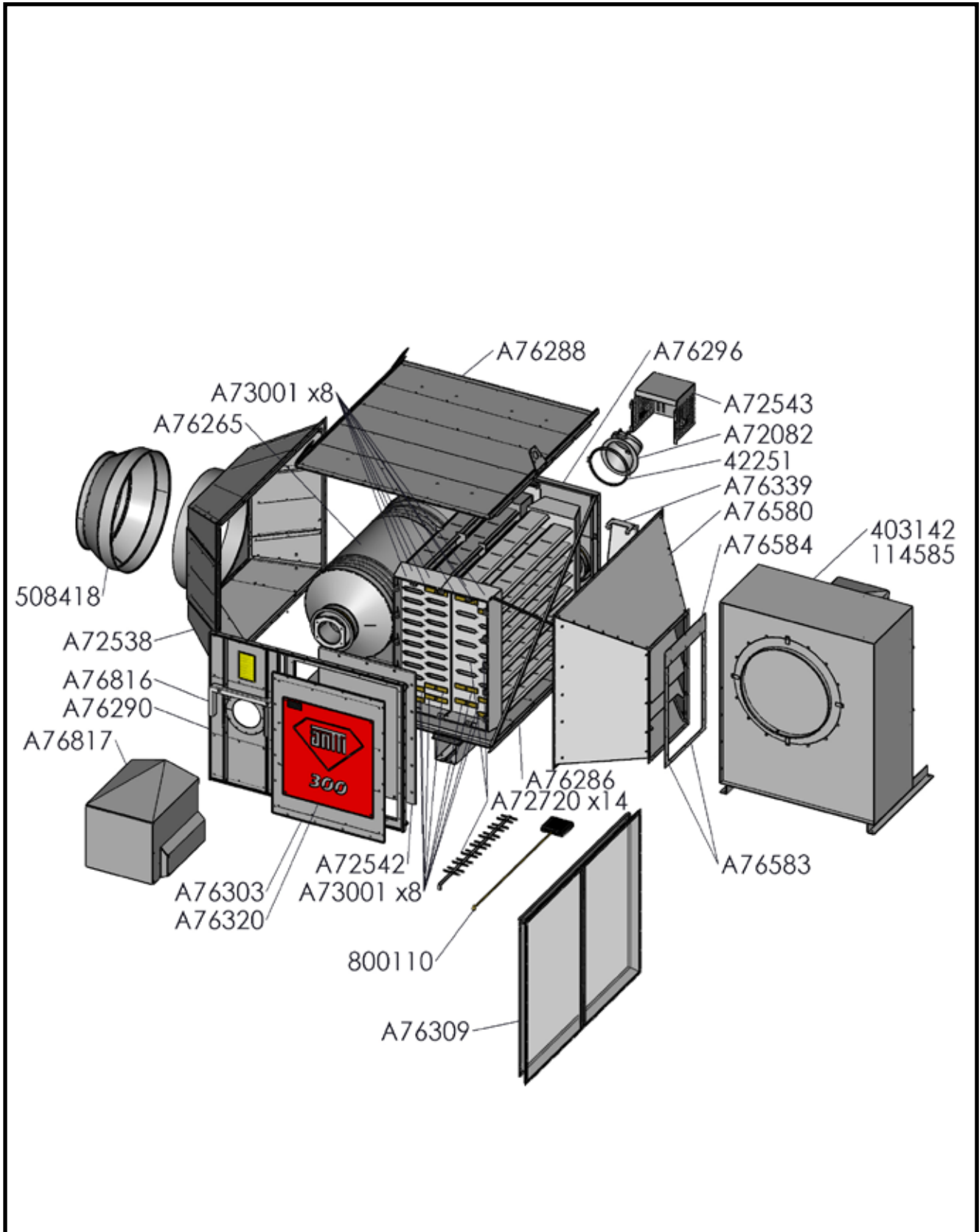
Antti Vacboost



Uunien kätisyydet, ali- ja ylipaineuunit.



Varaosakuva 300, 2023 ->

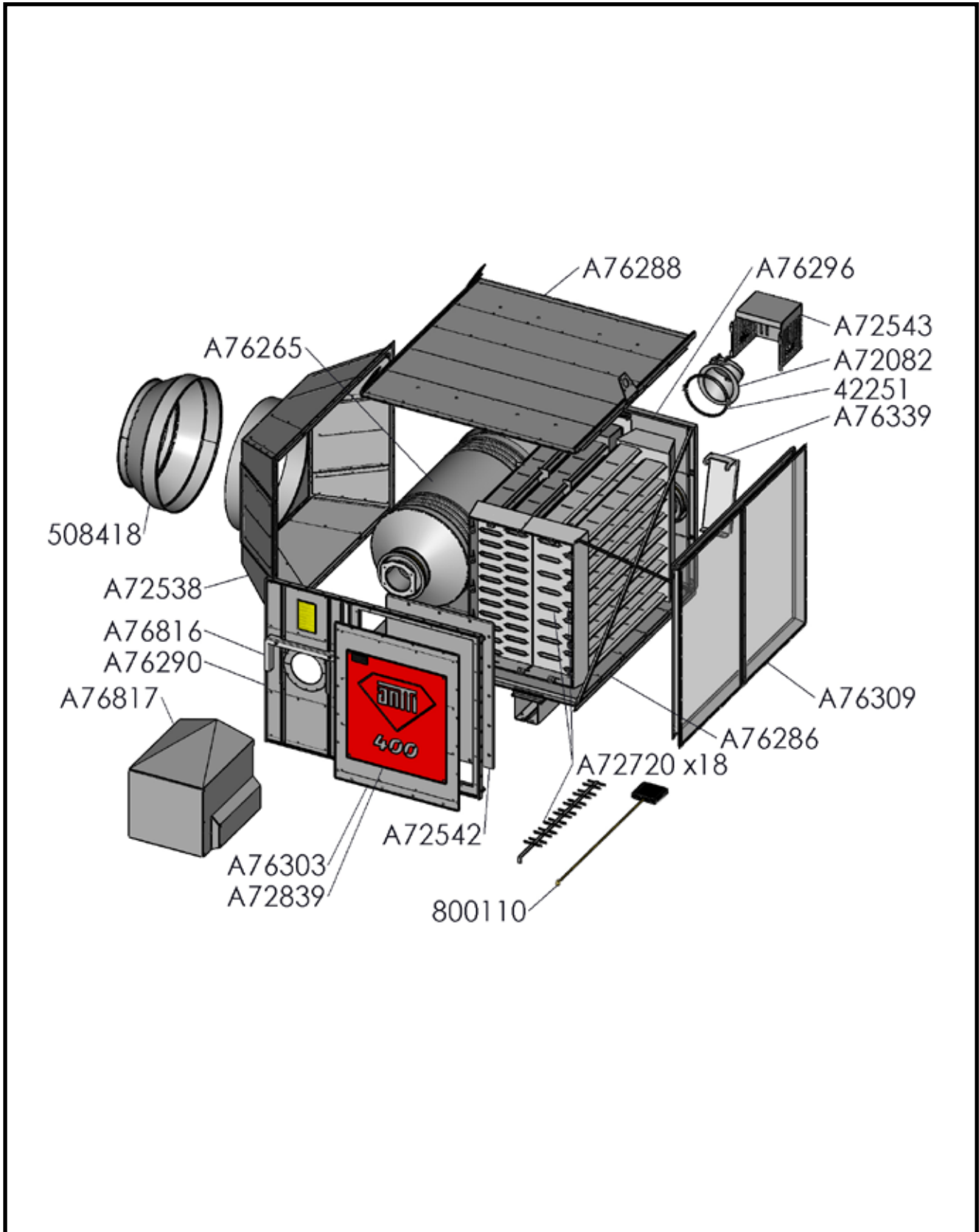




Nimike	Nimitys		Piir.nro	Kpl	Massa
A76286	UUNI KUORI ALAOSA 300 KW 19		A76286	1	63
A76288	UUNI KUORI YLÄOSA 300 KW 19		A76288	1	45,7
A76290	UUNI KUORI SIVUOSA POLTIN 300 KW 19		A76290	1	17
A76296	UUNI KUORI SIVUOSA SAVU 300 KW 19		A76296	1	44
A76265	UUNI LÄMMÖNVAHDIN 300 KW 19		A76265	1	202,5
A72538	UUNI POISTOKARTIO 200-500 KW 10		A72538	1	43,3
508418	ILMAP MUUNTOLIITIN D630/800 A/J		31904	1	6,3
A76580	UUNI PUHALLINKARTIO M21	ylipaineuunissa	A76580	1	51
403142	RADIAALIPUHALLIN ÅKERSTEDTS 7,5kW LEFT	vaihtoehtoinen, ylipaineuunissa		1	193
114585	RADIAALIPUHALLIN ÅKERSTEDTS 7,5kW RIGHT	vaihtoehtoinen, ylipaineuunissa		1	193
A72720	UUNI SAVUJARRU 200-500 KW M10		A72720	10	0,5
A72542	UUNI LÄMMÖNVAIH HITS NUOHOUSL 300 KW 10		A72542	1	17
A76303	UUNI KUORI LUUKKU 300 KW M19		A76303	1	17,3
A76320	TUOTEKILPI UUNI 300 KW M19		A76320	2	3,7
A76816	UUNI POLTIN SUOJA KIINNIKE 200-500 KW		A76816	1	1,4
A76817	UUNI POLTIN SUOJA 300-650 KW M22		A76817	1	10,2
A72082	KUIVURIUUNI TUUBI RÄJÄHDYSLUUKKU A1000		A72082	1	6,7
42251	VILJAPUTKI SIDE 2-OS L/L D250		42251	1	0,4
104243	RUUVI 6-KOLO M6X70 AM			2	
110530	MUTTERI M6 DIN 934			2	
A72543	UUNI RÄJÄHLUUK SUOJA 200-500 KW 10		A72543	1	3,7
A76309	UUNI IMUVERKKO 300 KW 19	alipaineuunissa	A76309	1	12,1
115550	LASIKUITUNAUHA 6X 15 MM			4,5	
115579	KERAAMINEN NAUHA KERABAND 3x9			25	
800110	TUUBIHARJA 30X160 L=1200			1	0,65
A76339	UUNI SAVUPUTKI TUKI 300-500 KW M19		A76339	1	2,7
A73001	UUNI TUUBIN SULKU HITS KOKPA 300 KW M10		A73001	16	0,2
A76583	UUNI PUH KARTIO SOVITUSLISTA SIVU 7,5KW			2	0,5
A76584	UUNI PUH KARTIO SOVITUSLISTA YLÄ 7,5 KW			1	0,8



Varaosakuva 400, 2023->

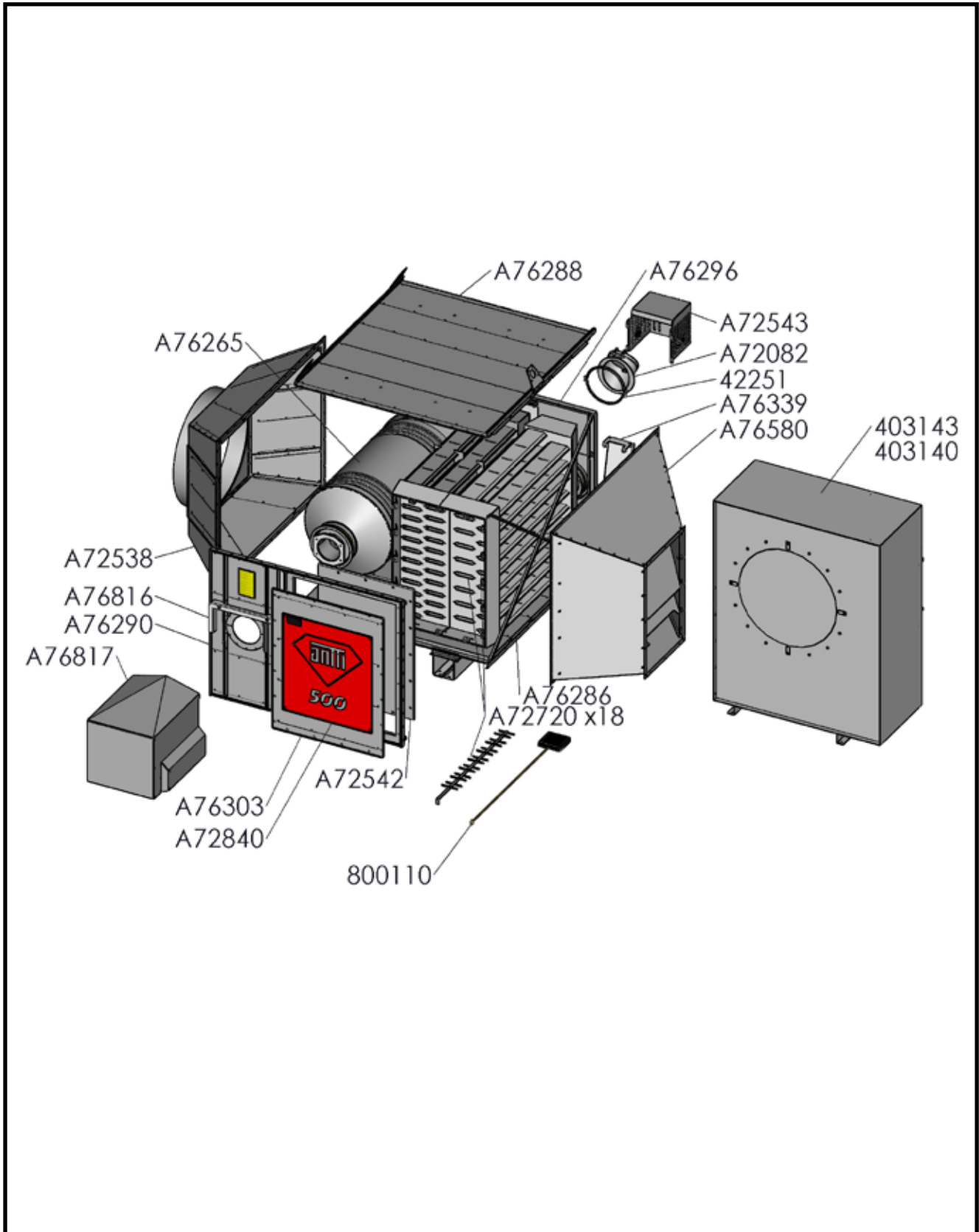




Nimike	Nimitys	Piir.nro	Kpl	Massa
A76286	UUNI KUORI ALAOSA 400 KW 19	A76286	1	63
A76288	UUNI KUORI YLÄOSA 400 KW 19	A76288	1	45,7
A76290	UUNI KUORI SIVUOSA POLTIN 400 KW 19	A76290	1	17
A76296	UUNI KUORI SIVUOSA SAVU 400 KW 19	A76296	1	44
A76265	UUNI LÄMMÖNVAIHDIN 400 KW 19	A76265	1	202,5
A72538	UUNI POISTOKARTIO 200-500 KW 10	A72538	1	43,3
508418	ILMAP MUUNTOLIITIN D630/800 A/J	31904	1	6,3
A72720	UUNI SAVUJARRU 200-500 KW M10	A72720	18	0,5
A72542	UUNI LÄMMÖNVAIH HITS NUOHOUSL 400 KW 10	A72542	1	17
A76303	UUNI KUORI LUUKKU 400 KW M19	A76303	1	17,3
A72839	TUOTEKILPI UUNI 400 KW M10	A72839	2	3,7
A76816	UUNI POLTIN SUOJA KIINNIKE 200-500 KW	A76816	1	1,4
A76817	UUNI POLTIN SUOJA 300-650 KW M22	A76817	1	10,2
A72082	KUIVURIUUNI TUUBI RÄJÄHDYSLUUKKU A1000	A72082	1	6,7
42251	VILJAPUTKI SIDE 2-OS L/L D250	42251	1	0,4
104243	RUUVI 6-KOLO M6X70 AM		2	
110530	MUTTERI M6 DIN 934		2	
A72543	UUNI RÄJÄHLUUK SUOJA 200-500 KW 10	A72543	1	3,7
A76309	UUNI IMUVERKKO 400 KW 19	A76309	1	12,1
115550	LASIKUITUNAUHA 6X 15 MM		4,5	
115579	KERAAMINEN NAUHA KERABAND 3x9		25	
800110	TUUBIHARJA 30X160 L=1200		1	0,65
A76339	UUNI SAVUPUTKI TUKI 300-500 KW M19	A76339	1	2,7



Varaosakuva 500, Hipress 2023 ->

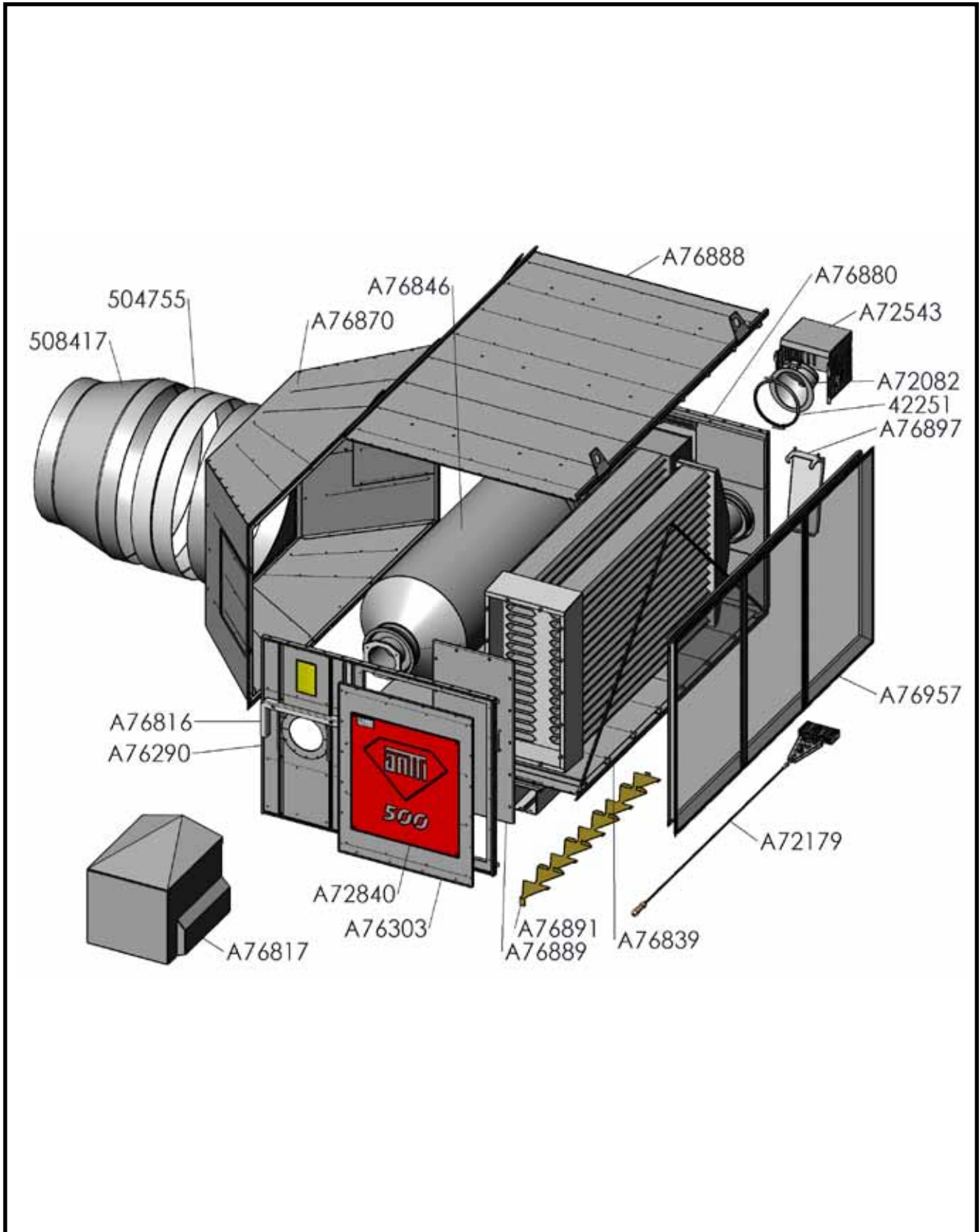




Nimike	Nimitys		Piir.nro	Kpl	Massa
A76286	UUNI KUORI ALAOSA 500 KW 19		A76286	1	63
A76288	UUNI KUORI YLÄOSA 500 KW 19		A76288	1	45,7
A76290	UUNI KUORI SIVUOSA POLTIN 500 KW 19		A76290	1	17
A76296	UUNI KUORI SIVUOSA SAVU 500 KW 19		A76296	1	44
A76265	UUNI LÄMMÖNVAHDIN 500 KW 19		A76265	1	202,5
A72538	UUNI POISTOKARTIO 200-500 KW 10		A72538	1	43,3
A76580	UUNI PUHALLINKARTIO M21	ylipaineuunissa	A76580	1	51
403143	RADIAALIPUHALLIN ÄKERSTEDTS 11kW LEFT	vaihtoehtoinen, ylipaineuunissa		1	264
403140	RADIAALIPUHALLIN ÄKERSTEDTS 11kW RIGHT	vaihtoehtoinen, ylipaineuunissa		1	264
A72720	UUNI SAVUJARRU 200-500 KW M10		A72720	18	0,5
A72542	UUNI LÄMMÖNVAIH HITS NUOHOUSL 500 KW 10		A72542	1	17
A76303	UUNI KUORI LUUKKU 500 KW M19		A76303	1	17,3
A72840	TUOTEKILPI UUNI 500 KW M10		A72840	2	3,7
A76816	UUNI POLTIN SUOJA KIINNIKE 200-500 KW		A76816	1	1,4
A76817	UUNI POLTIN SUOJA 300-650 KW M22		A76817	1	10,2
A72082	KUIVURIUUNI TUUBI RÄJÄHDYSLUUKKU A1000		A72082	1	6,7
42251	VILJAPUTKI SIDE 2-OS L/L D250		42251	1	0,4
104243	RUUVI 6-KOLO M6X70 AM			2	
110530	MUTTERI M6 DIN 934			2	
A72543	UUNI RÄJÄHLUUK SUOJA 200-500 KW 10		A72543	1	3,7
115550	LASIKUITUNAUHA 6X 15 MM			4,5	
115579	KERAAMINEN NAUHA KERABAND 3x9			25	
800110	TUUBIHARJA 30X160 L=1200			1	0,65
A76339	UUNI SAVUPUTKI TUKI 300-500 KW M19		A76339	1	2,7



Varaosakuva 500, Vacboost 2023 ->

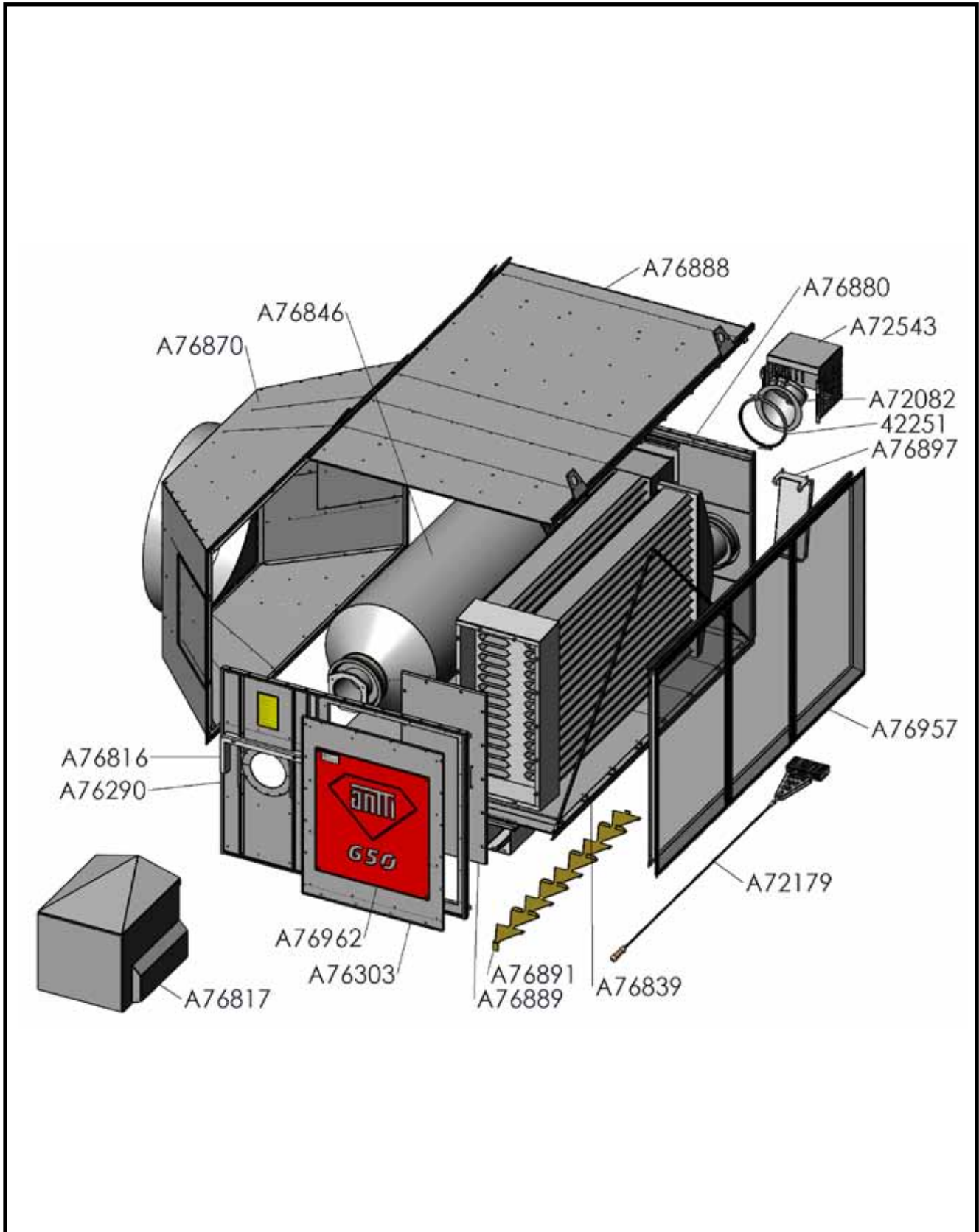




Nimike	Nimitys	Piir.nro	Kpl	Massa
A76839	UUNI KUORI ALAOSA 500 KW M23	A76839	1	115
A76888	UUNI KUORI YLÄOSA 500 KW M23	A76888	1	71,5
A76290	UUNI KUORI SIVUOSA POLTIN 500 KW M23	A76290	1	20,3
A76880	UUNI KUORI SIVUOSA SAVU 500 KW M23	A76880	1	44,2
A76846	UUNI LÄMMÖNVAIHDIN 500 KW M23	A76846	1	255
A76870	UUNI POISTOKARTIO 500 KW M23	A76870	1	78
A76891	UUNI SAVUJARRU 500 KW M23	A76891	33	1,72
A76889	UUNI LÄMMÖNVAIH HITS NUOHOUSL 500 KW M23	A76889	1	14,4
A76303	UUNI KUORI LUUKKU 500 KW M23	A76303	1	17,3
A72840	TUOTEKILPI UUNI 500 KW M23	A72840	2	3,7
A76816	UUNI POLTIN SUOJA KIINNIKE 500 KW M23	A76816	1	1,4
A76817	UUNI POLTIN SUOJA 300-650 KW M22	A76817	1	10,2
A72082	KUIVURIUUNI TUUBI RÄJÄHDYSLUUKKU A1000	A72082	1	6,7
42251	VILJAPUTKI SIDE 2-OS L/L D250	42251	1	0,4
104243	RUUVI 6-KOLO M6X70 AM		2	
110530	MUTTERI M6 DIN 934		2	
A72543	UUNI RÄJÄHLUUK SUOJA 200-500 KW M10	A72543	1	3,7
A76957	UUNI IMUVERKKO 500 KW M23	A76957	1	
115550	LASIKUITUNAUHA 6X 15 MM		4,5	
115579	KERAAMINEN NAUHA KERABAND 3x9		25	
A72179	TUUBIHARJA 40X240 L=2200		1	
A76897	UUNI SAVUPUTKI TUKI 500 KW M23	A76897	1	2,7
508417	ILMAPUTKI MUUNTOLIITIN RCLU D1000/800		1	9,9
504755	ILMAPUTKI ULKOLIITIN OSALLE MF D1000		1	4



Varaosakuva 650, Vacboost 2023 ->

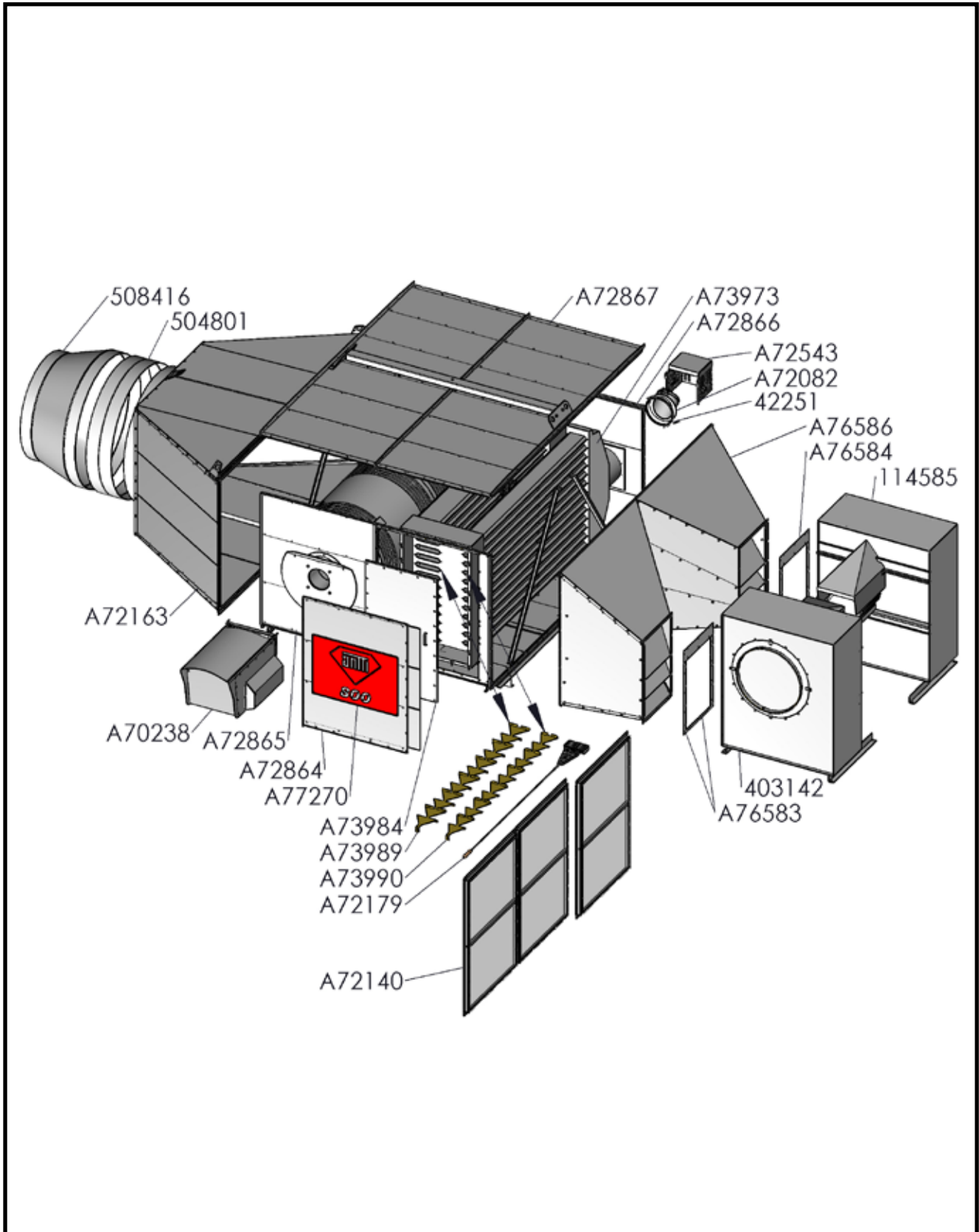




Nimike	Nimitys	Piir.nro	Kpl	Massa
A76839	UUNI KUORI ALAOSA 650 KW M23	A76839	1	115
A76888	UUNI KUORI YLÄOSA 650 KW M23	A76888	1	71,5
A76290	UUNI KUORI SIVUOSA POLTIN 650 KW M23	A76290	1	20,3
A76880	UUNI KUORI SIVUOSA SAVU 650 KW M23	A76880	1	44,2
A76846	UUNI LÄMMÖNVAHDIN 650 KW M23	A76846	1	255
A76870	UUNI POISTOKARTIO 650 KW M23	A76870	1	78
A76891	UUNI SAVUJARRU 650 KW M23	A76891	33	1,72
A76889	UUNI LÄMMÖNVAIH HITS NUOHOUSL 650 KW M23	A76889	1	14,4
A76303	UUNI KUORI LUUKKU 650 KW M23	A76303	1	17,3
A76962	TUOTEKILPI UUNI 650 KW M23	A76962	2	3,7
A76816	UUNI POLTIN SUOJA KIINNIKE 650 KW M23	A76816	1	1,4
A76817	UUNI POLTIN SUOJA 300-650 KW M22	A76817	1	10,2
A72082	KUIVURIUUNI TUUBI RÄJÄHDYSLUUKKU A1000	A72082	1	6,7
42251	VILJAPUTKI SIDE 2-OS L/L D250	42251	1	0,4
104243	RUUVI 6-KOLO M6X70 AM		2	
110530	MUTTERI M6 DIN 934		2	
A72543	UUNI RÄJÄHLUUK SUOJA 200-500 KW M10	A72543	1	3,7
A76957	UUNI IMUVERKKO 650 KW M23	A76957	1	
115550	LASIKUITUNAUHA 6X 15 MM		4,5	
115579	KERAAMINEN NAUHA KERABAND 3x9		25	
A72179	TUUBIHARJA 40X240 L=2200		1	
A76897	UUNI SAVUPUTKI TUKI 650 KW M23	A76897	1	2,7



Varaosakuva 800, 2023 ->

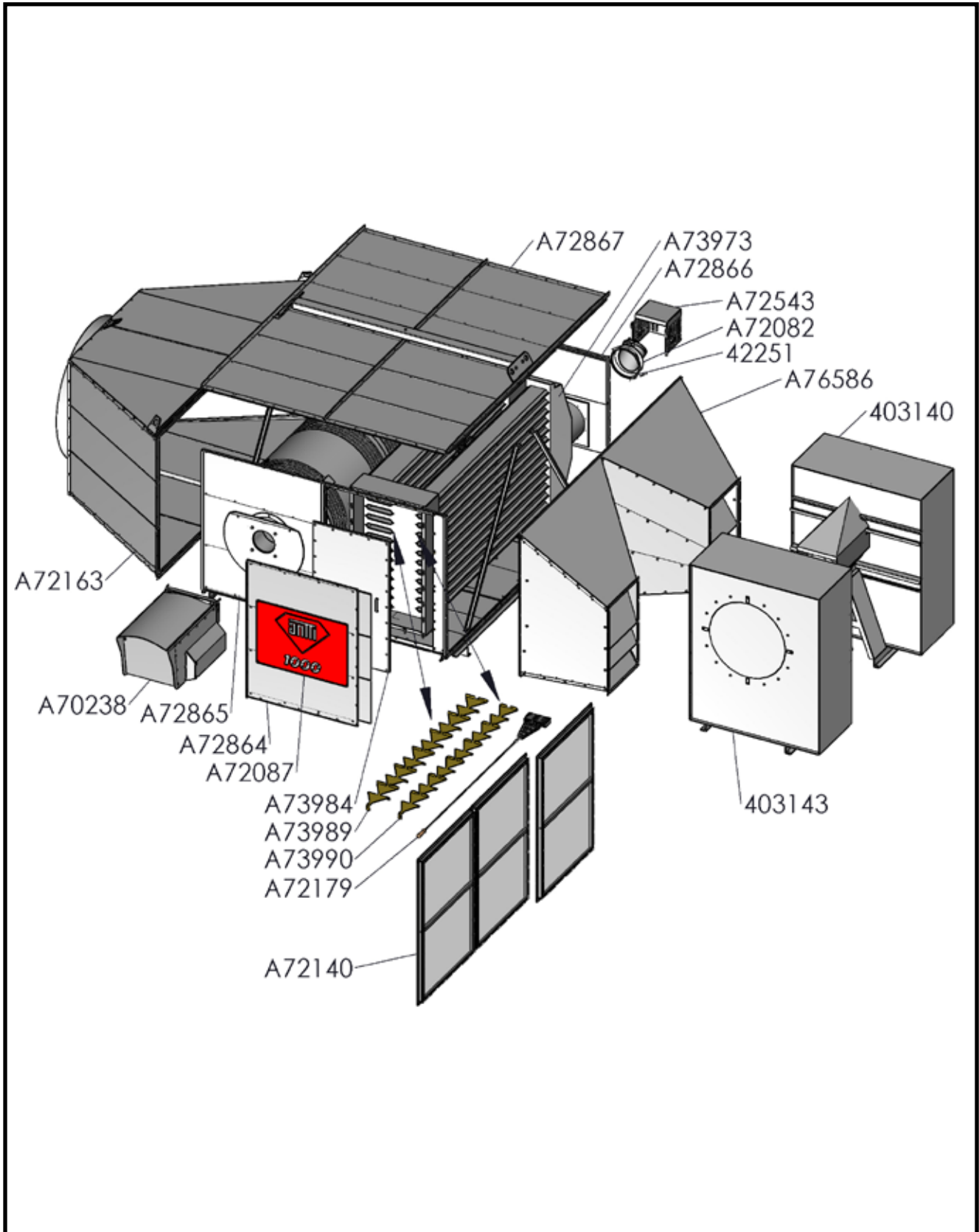




Nimike	Nimitys		Piir.nro	Kpl	Massa
A72867	KVUUNI TUUBI ULKOJUORI KANSI		A72867	1	179
A72865	KVUUNI TUUBI ULKOJUORI POLTIN KOK		A72865	1	35,2
A72866	KVUUNI TUUBI ULKOJUORI SAVU KOK		A72866	1	71
A73973	KUIVURIUUNI TUUBI LÄMMÖNVAHDIN		A73973	1	518
A72163	KVUUNI TUUBI KARTIO		A72163	1	198
504801	ILMAPUTKI LIITINYHDE OSILLE MF 1250			1	8
508416	ILMAPUTKI MUUNTOLIITIN RCLU D1250/1000			1	18
A76586	UUNI PUHALLINKARTIO	ylipaineuunissa	A76586	1	131
A76583	UUNI PUH KARTIO SOVITUSLISTA SIVU 7,5KW			4	0,5
A76584	UUNI PUH KARTIO SOVITUSLISTA YLÄ 7,5 KW			2	0,8
403142	RADIAALIPUHALLIN ÅKERSTEDTS 7,5kW LEFT	ylipaineuunissa		1	193
114585	RADIAALIPUHALLIN ÅKERSTEDTS 7,5kW RIGHT	ylipaineuunissa		1	193
A73989	UUNI SAVUJARRU ENSIO		A73989	14	2,9
A73990	UUNI SAVUJARRU TOISIO		A73990	13	2,4
A73984	UUNI PUHDISTUSLUUKKU HITS		A73984	1	22,8
A72864	KVUUNI TUUBI ULKOJUORI LUUKKU KOK		A72864	1	33,6
A77270	TUOTEKILPI UUNI 800 KW		A72841	2	4,1
41734	KUIVURIUUNI POLTINSUOJUS ÖLJY		41734	1	9,2
A70238	SADESUOJA POLTIN KOK.P.		A70238	1	14
A72082	KUIVURIUUNI TUUBI RÄJÄHDYSLUUKKU		A72082	1	6,7
42251	VILJAPUTKI SIDE 2-OS L/L D250		42251	1	0,4
104243	RUUVI 6-KOLO M6X70 AM			2	
110530	MUTTERI M6 DIN 934			2	
A72543	UUNI RÄJÄHLUUK SUOJA		A72543	1	3,7
A72140	KVUUNI TUUBI IMUVERKKO	alipaineuunissa	A72140	3	7,7
115550	LASIKUITUNAUHA 6X 15 MM			5,5	
115579	KERAAMINEN NAUHA KERABAND 3x9			41	
A72179	TUUBIHARJA 40X240 L=2300		A72179	1	4,4



Varaosakuva 1000, 2023 ->

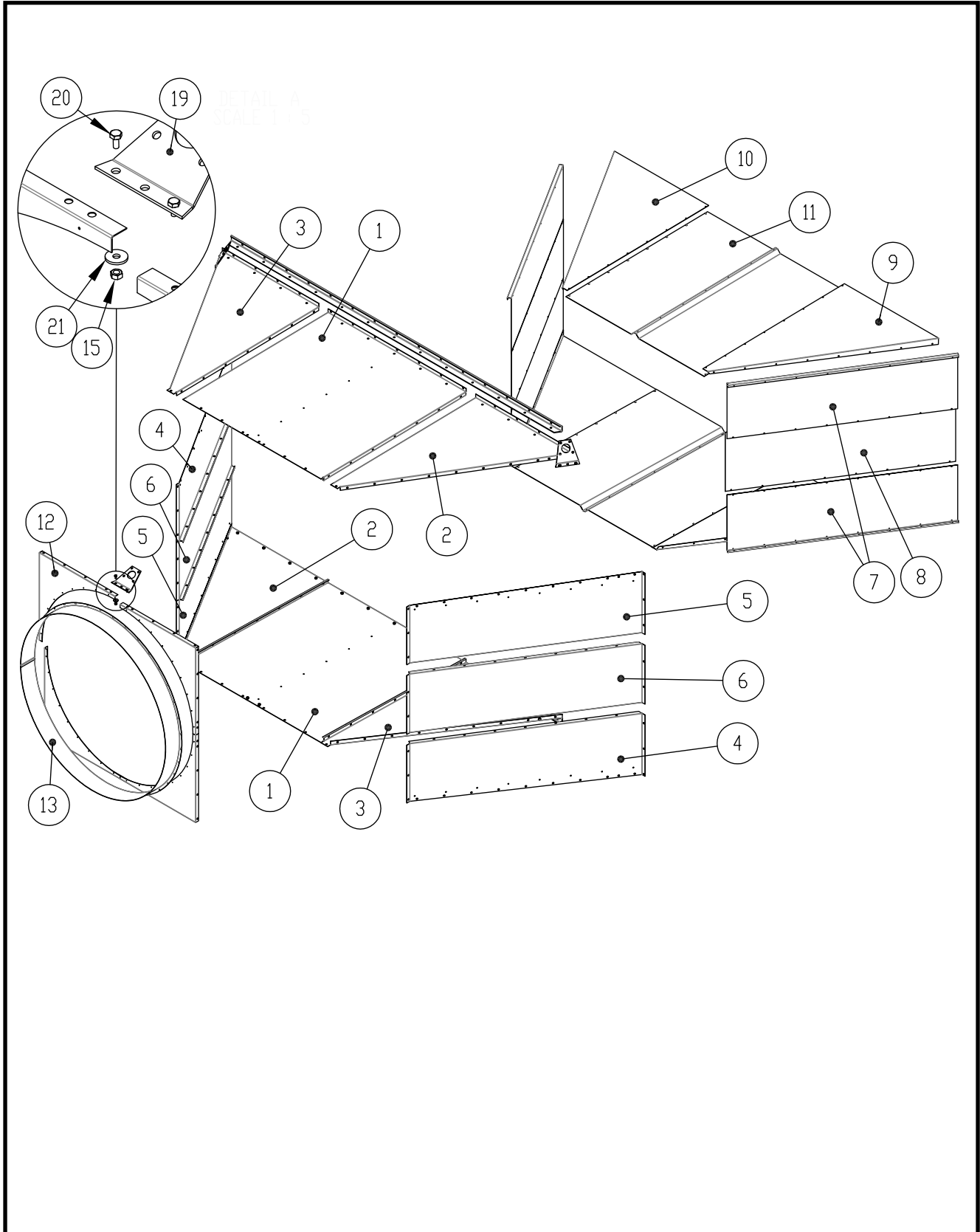




Nimike	Nimitys		Piir.nro	Kpl	Massa
A72867	KVUUNI TUUBI ULKOVUORI KANSI		A72867	1	179
A72865	KVUUNI TUUBI ULKOVUORI POLTIN KOK		A72865	1	35,2
A72866	KVUUNI TUUBI ULKOVUORI SAVU KOK		A72866	1	71
A73973	KUIVURIUUNI TUUBI LÄMMÖNVAIHDIN		A73973	1	518
A72163	KVUUNI TUUBI KARTIO		A72163	1	198
A76586	UUNI PUHALLINKARTIO	ylipaineuunissa	A76586	1	131
403143	RADIAALIPUHALLIN ÅKERSTEDTS 11kW LEFT	ylipaineuunissa		1	264
403140	RADIAALIPUHALLIN ÅKERSTEDTS 11kW RIGHT	ylipaineuunissa		1	264
A73989	UUNI SAVUJARRU ENSIO		A73989	14	2,9
A73990	UUNI SAVUJARRU TOISIO		A73990	13	2,4
A73984	UUNI PUHDISTUSLUUKKU HITS		A73984	1	22,8
A72864	KVUUNI TUUBI ULKOVUORI LUUKKU KOK		A72864	1	33,6
A72087	TUOTEKILPI UUNI 1000 KW		A72087	2	4,1
41734	KUIVURIUUNI POLTINSUOJUS ÖLJY		41734	1	9,2
A70238	SADESUOJA POLTIN KOK.P.		A70238	1	14
A72082	KUIVURIUUNI TUUBI RÄJÄHDYSLUUKKU		A72082	1	6,7
42251	VILJAPUTKI SIDE 2-OS L/L D250		42251	1	0,4
104243	RUUVI 6-KOLO M6X70 AM			2	
110530	MUTTERI M6 DIN 934			2	
A72543	UUNI RÄJÄHLUUK SUOJA		A72543	1	3,7
A72140	KVUUNI TUUBI IMUVERKKO	alipaineuunissa	A72140	3	7,7
115550	LASIKUITUNAUHA 6X 15 MM			5,5	
115579	KERAAMINEN NAUHA KERABAND 3x9			41	
A72179	TUUBIHARJA 40X240 L=2300		A72179	1	4,4

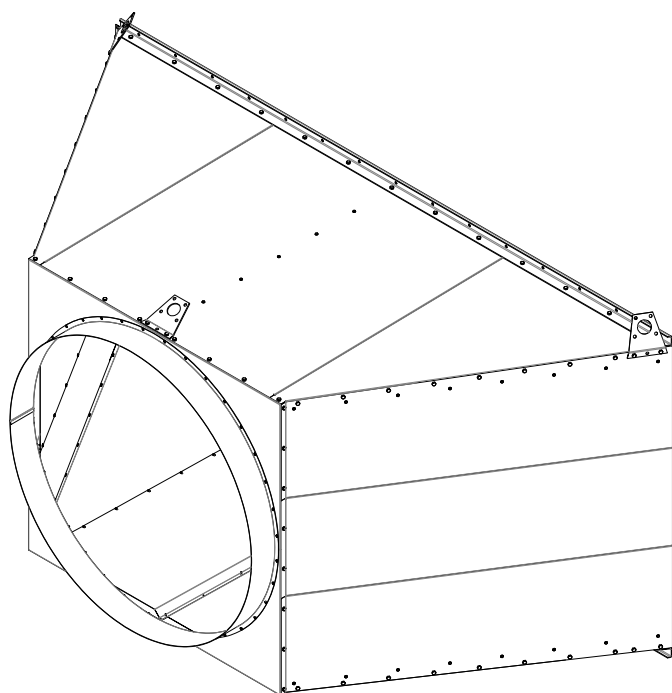


Varaosakuva poistokartio 700/1000 A72163





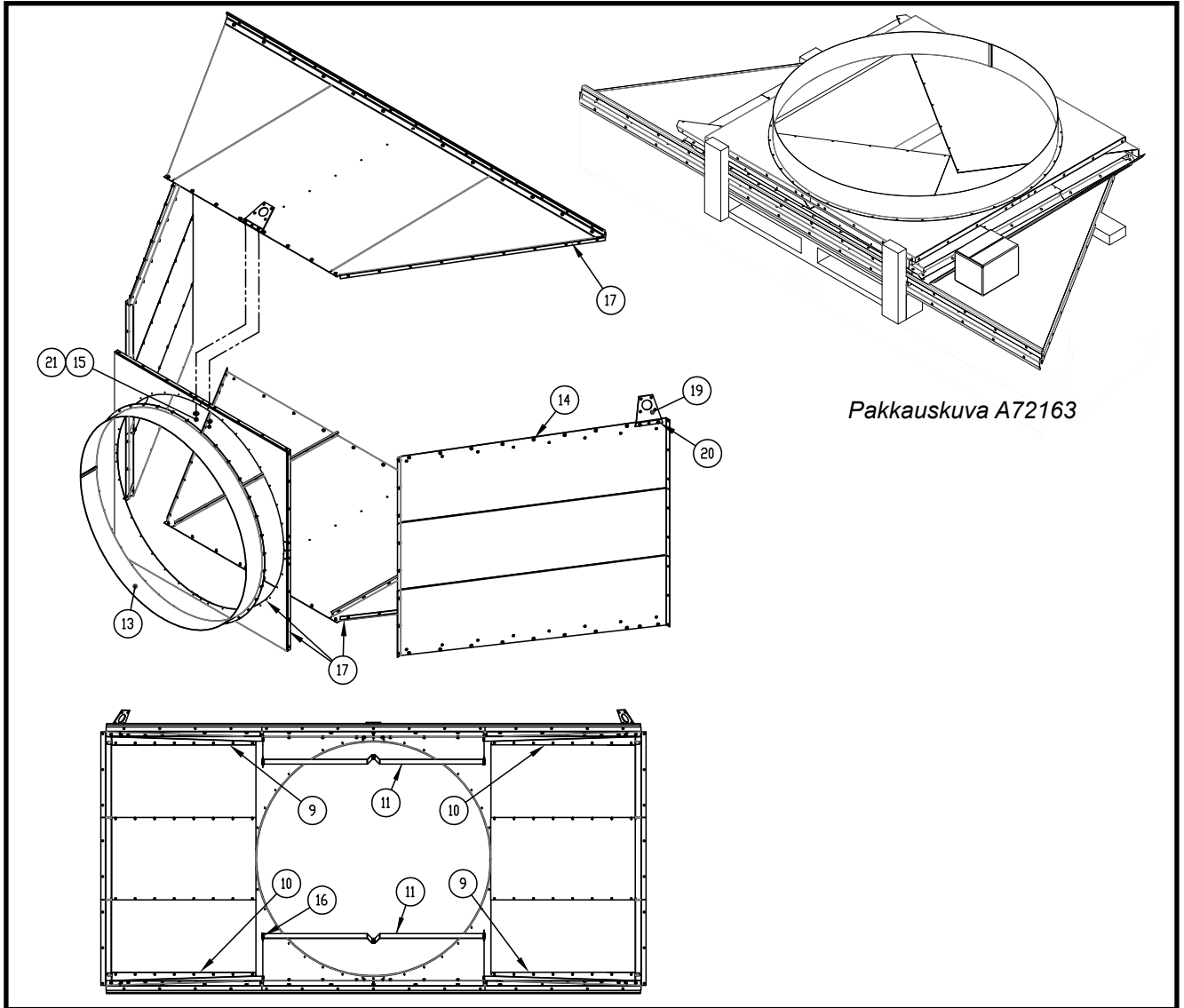
Osa	Nimike	Nimitys	Piir. nro	Kpl	Massa
1	A72171	KVUUNI TUUBI KARTIO YLÄ/ALA LEVY A1000	A72171-A	2	15,6
2	A72172	KVUUNI TUUBI KARTIO YLÄ/ALA SIVULE A1000	A72172-A	2	6,19
3	A72173	KVUUNI TUUBI KARTIO YLÄ/ALA SIVULE2 A1000	A72173-A	2	6,19
4	A72174	KVUUNI TUUBI KARTIO VAS/OIK SIVULE2 A1000	A72174-A	2	6,84
5	A72175	KVUUNI TUUBI KARTIO VAS/OIK SIVULE2 A1000	A72175-A	2	6,84
6	A72176	KVUUNI TUUBI KARTIO SIVULEVY3 A1000	A72176-A	2	7,33
7	A72132	KVUUNI TUUBI KARTIO SÄTEILY1 A1000	A72132-A	4	5,1
8	A72133	KVUUNI TUUBI KARTIO SÄTEILY2 A1000	A72133-0	2	4,97
9	A72134	KVUUNI TUUBI KARTIO SÄTEILY3 A1000	A72134-0	2	4,45
10	A72135	KVUUNI TUUBI KARTIO SÄTEILY4 A1000	A72135-0	2	4,45
11	A72136	KVUUNI TUUBI KARTIO SÄTEILY5 A1000	A72136-A	2	11,58
12	A72111	KVUUNI TUUBI KARTIO LIITOSLAIPPA A1000	A72111-A	4	1,43
13	A71201	ILMAPUTKI NATSA D1250x120	A71201-0	1	6,48
14	101800	RUUVI 6K ZN 8X12 DIN933	0	152	0,01
15	110540	MUTTERI M8 DIN 934	0	158	0
16	107720	RUUVI LEVY ITSEP 6K 4,8X13 ZN	0	178	0
17	115579	KERAAMINEN NAUHA KERABAND 3x9	0	26	0,01
18	A73083	KVUUNI TUUBI KARTIO TUKILISTA 1000/700 M10	A73083-0	2	6,09
19	503017	KUIVUUNI NOSTOKORVA PL4X150X160 30DEG	41170-D	3	0,48
20	101810	RUUVI 6K ZN 8X16 DIN933	0	6	0,01
21	111562	ALUSLAATTA ZN 9/28X3 DIN440R	0	2	0,01



A72163 kartio kokonaisena



Kokoonpanokuva poistokartio 700/1000 A72163



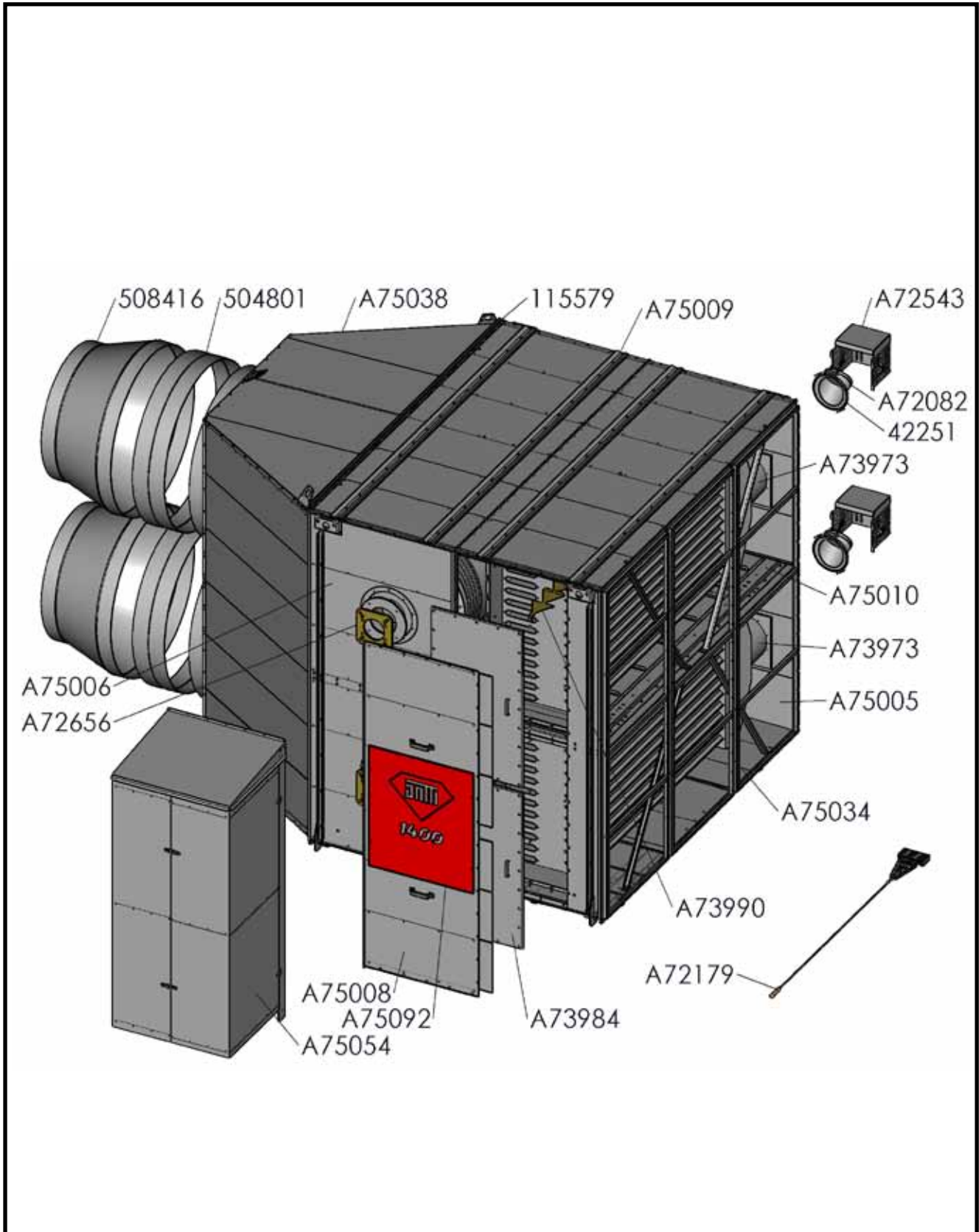
Jokaiseen ulkokuoren saumaan tulee keraaminen tiivistenauha. Alalevyyn liitetään sivulevyt nurkista ja tuetaan väliaikaisesti esim. laudoilla. Asennetaan liitoslaipat (osa 12) sivu- ja alalevyihin, laippojen päihin myös tiiviste nauha. Nyt voidaan nostaa ylälevy paikoilleen ja kiinnittää nurkista, sekä liitoslaippojen yläreuna. Muista nostokorvat, keskelle tulevan yksittäisen nostokorvan kiinnitykseen käytetään M8 korialuslevyjä (katso kuva).

Natsa (osa 13) ruuvataan itseporautuvilla ruuveilla paikoilleen. Kun ulkokuoren ruuvit on kiristetty ja tarkistettu suorakaiteen aukon ristimitta, voidaan asentaa säteilyuojat. Ensinnäkin asennetaan nurkimmaisat säteilyuojat (osa 9 ja 10) ja viimeiseksi keskimäinen (osa 11), keskimäinen itseporautuvien ruuvirivi ruuvataan kartion ulkopuolelta.

Ennen kartion asennusta paikoilleen liimataan keraaminen tiivistenauha uunin kiinnitysliippaan.



Varaosakuva 1400, 2023 ->

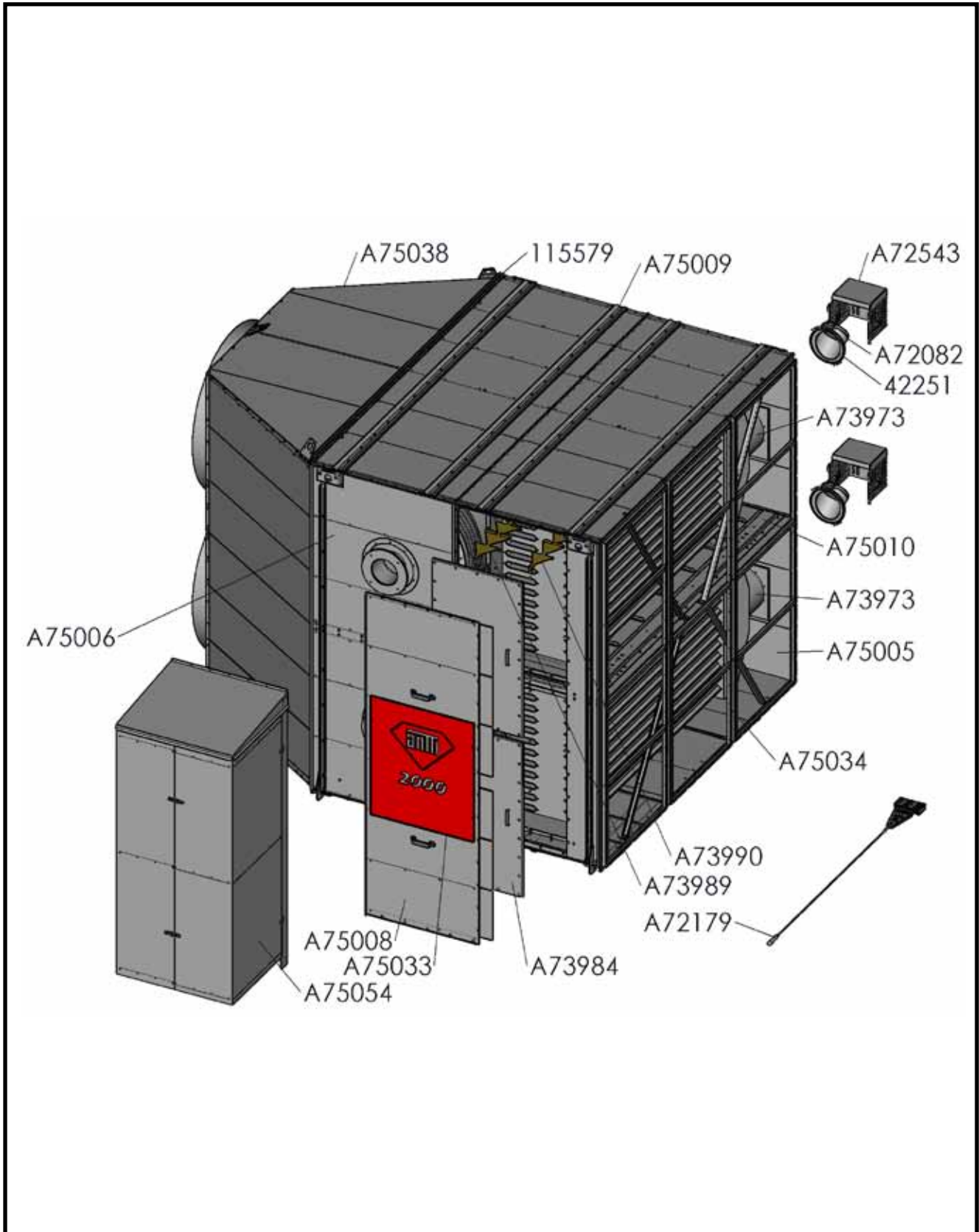




Nimike	Nimitys	Piir.nro	Kpl	Massa
A75009	UUNI TUUBI ULKOVUORI KANSI 1400 M14	A75009	1	189,6
A75006	UUNI TUUBI ULKOVUORI POLTIN KOK 1400 M14	A75006	1	74,7
A75005	UUNI TUUBI ULKOVUORI SAVU KOK 1400 M14	A75005	1	158,5
A75010	UUNI TUUBI VÄLIPOHJA 1400 M14	A75010	1	207,5
A75007	UUNI TUUBI ULKO SIVUKARMI KOK 1400 M14	A75007	1	17,2
A73973	KUIVURIUUNI TUUBI LÄMMÖNVAHDIN	A73973	2	518
504801	ILMAPUTKI LIITINYHDE OSILLE MF 1250		2	8
508416	ILMAPUTKI MUUNTOLIITIN RCLU D1250/1000		2	18
A75038	UUNI TUUBI KARTIO 1400 M14	A75038	1	315,6
A73984	UUNI PUHDISTUSLUUKKU HITS	A73984	2	22,8
A75008	UUNI TUUBI ULKOVUORI LUUKKU KOK 1400 M14	A75008	1	52,4
A75092	TUOTEKILPI UUNI 1400 KW M14	A75092	2	6,4
A72656	UUNI POLTIN LIITÄNTÄ MUUTOS A1000 A700 KP-50	A72656	2	2,4
A75054	UUNI SADESUOJA 1400 M14	A75054	1	86
A73990	UUNI SAVUJARRU TOISIO	A73990	26	2,3
A72082	KUIVURIUUNI TUUBI RÄJÄHDYSLUUKKU	A72082	2	6,7
42251	VILJAPUTKI SIDE 2-OS L/L D250	42251	2	0,4
104243	RUUVI 6-KOLO M6X70 AM	104243	4	
110530	MUTTERI M6 DIN 934	110530	4	
A72543	UUNI RÄJÄHLUUK SUOJA	A72543	2	3,7
A75034	UUNI TUUBI IMUVERKKO 1400 M14	A75034	3	12,5
115550	LASIKUITUNAUHA 6X 15 MM	115550	10	
115579	KERAAMINEN NAUHA KERABAND 3x9	115579	41	
A72179	TUUBIHARJA 40X240 L=2300	A72179	1	4,4



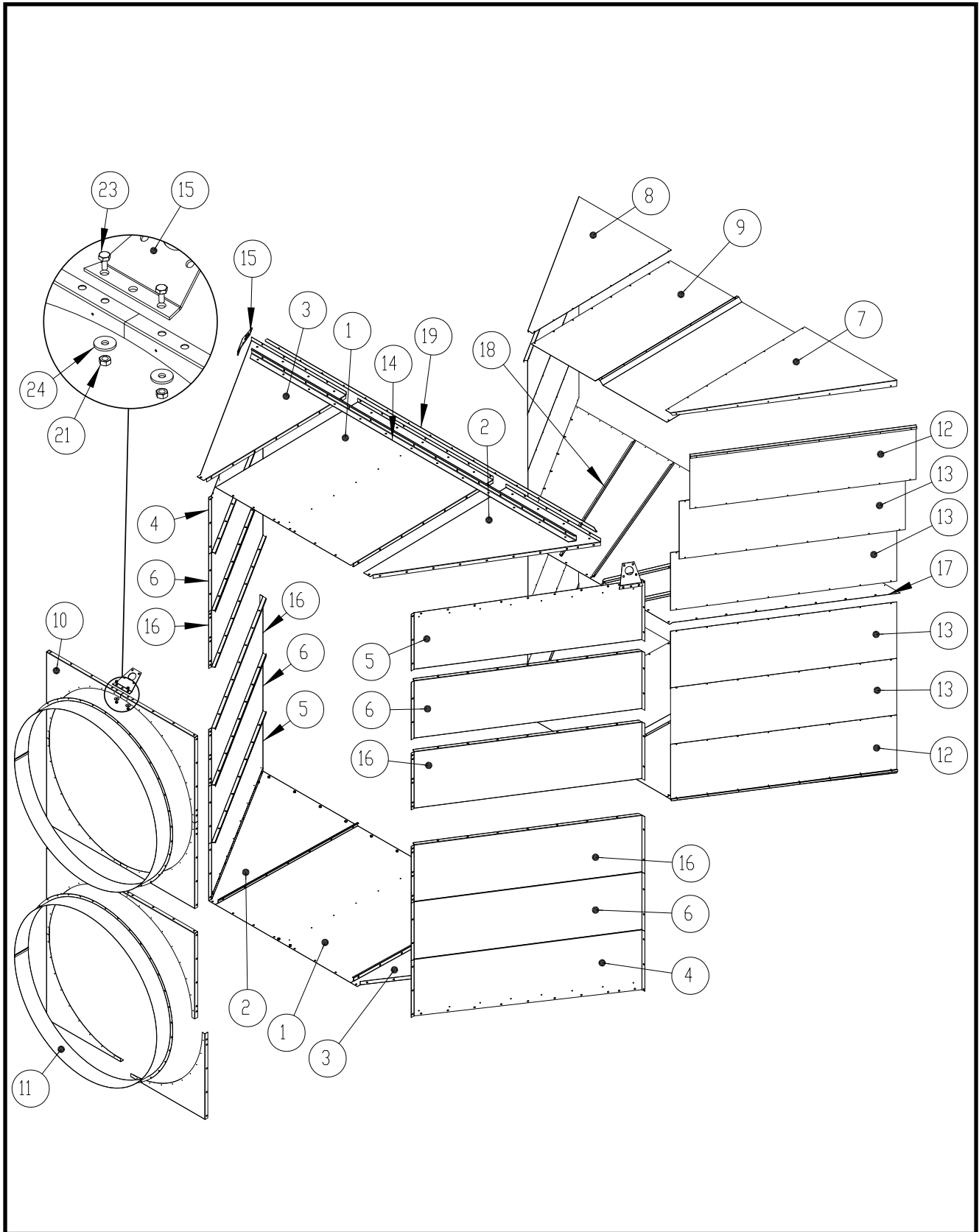
Varaosakuva 2000, 2023 ->





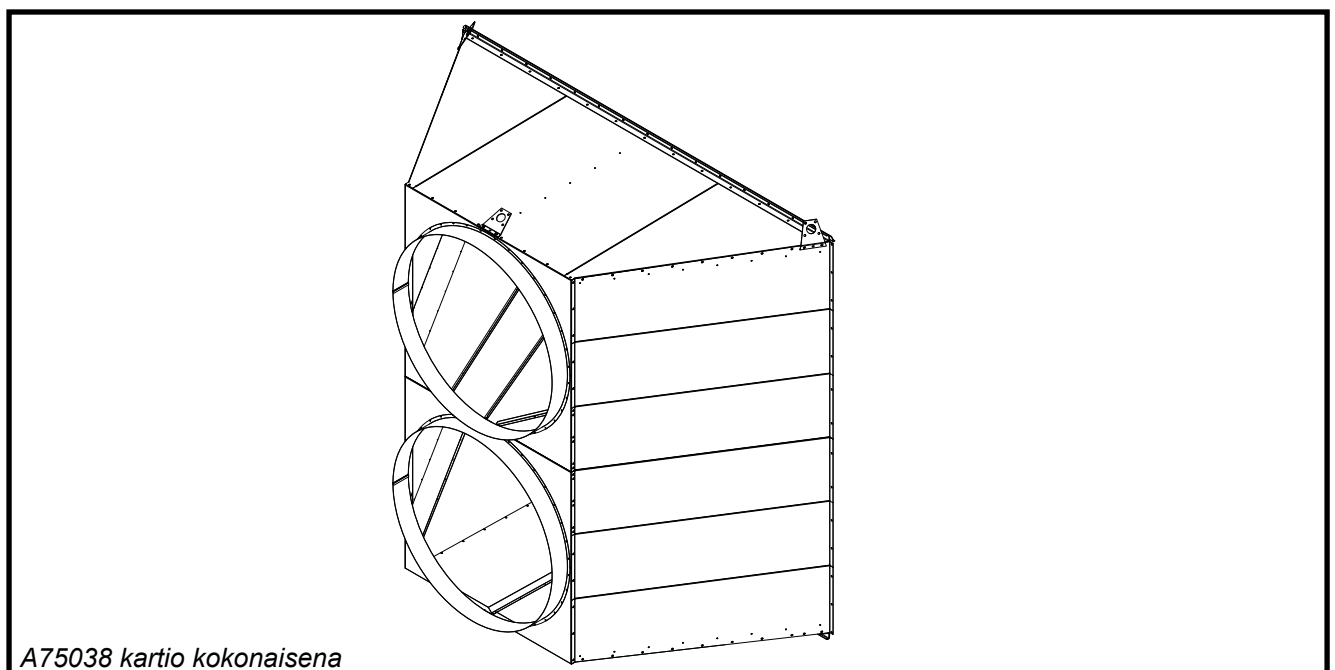
Nimike	Nimitys	Piir.nro	Kpl	Massa
A75009	UUNI TUUBI ULKOVUORI KANSI 2000 M14	A75009	1	189,6
A75006	UUNI TUUBI ULKOVUORI POLTIN KOK 2000 M14	A75006	1	74,7
A75005	UUNI TUUBI ULKOVUORI SAVU KOK 2000 M14	A75005	1	158,5
A75010	UUNI TUUBI VÄLIPOHJA 2000 M14	A75010	1	207,5
A75007	UUNI TUUBI ULKO SIVUKARMI KOK 2000 M14	A75007	1	17,2
A73973	KUIVURIUUNI TUUBI LÄMMÖNVAIHDIN	A73973	2	518
A75038	UUNI TUUBI KARTIO 2000 M14	A75038	1	315,6
A73984	UUNI PUHDISTUSLUUKKU HITS	A73984	2	22,8
A75008	UUNI TUUBI ULKOVUORI LUUKKU KOK 2000 M14	A75008	1	52,4
A75033	TUOTEKILPI UUNI 2000 KW M14	A75033	2	6,4
A75054	UUNI SADESUOJA 2000 M14	A75054	1	86
A73989	UUNI SAVUJARRU ENSIO	A73989	28	2,9
A73990	UUNI SAVUJARRU TOISIO	A73990	26	2,3
A72082	KUIVURIUUNI TUUBI RÄJÄHDYSLUUKKU A1000	A72082	2	6,7
42251	VILJAPUTKI SIDE 2-OS L/L D250	42251	2	0,4
104243	RUUVI 6-KOLO M6X70 AM	104243	4	
110530	MUTTERI M6 DIN 934	110530	4	
A72543	UUNI RÄJÄHLUUK SUOJA 200-500 KW 10	A72543	2	3,7
A75034	UUNI TUUBI IMUVERKKO 2000 M14	A75034	3	12,5
115550	LASIKUITUNAUHA 6X 15 MM	115550	10	
115579	KERAAMINEN NAUHA KERABAND 3x9	115579	41	
A72179	TUUBIHARJA 40X240 L=2300	A72179	1	4,4

Varaosakuva poistokartio 1400/2000 A75038



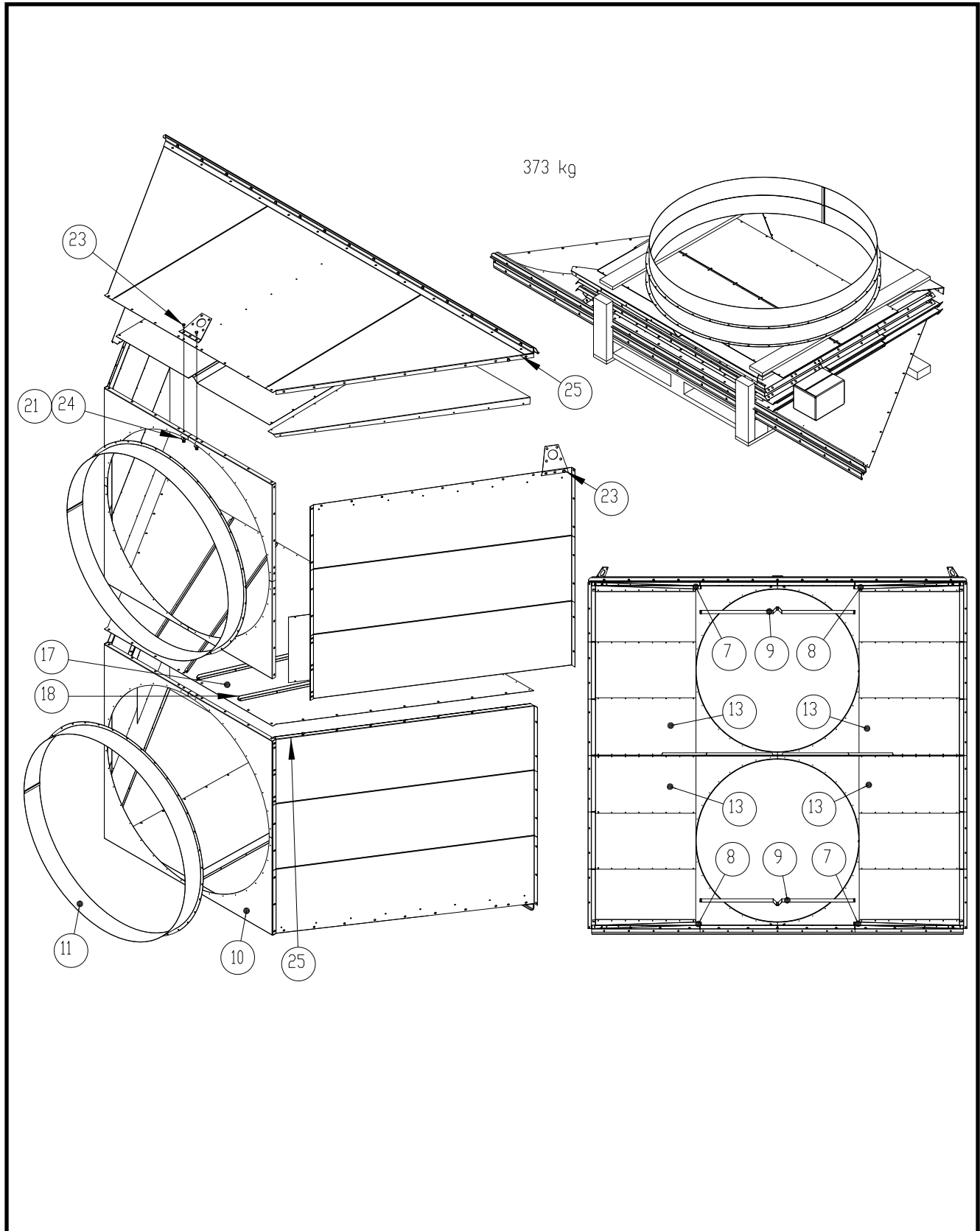


Osa	Nimike	Nimitys	Piir.nro	Kpl	Massa
1	A72171	KVUUNI TUUBI KARTIO YLÄ/ALA LEVY A1000	A72171	2	15,6
2	A72172	KVUUNI TUUBI KARTIO YLÄ/ALA SIVULE A1000	A72172	2	6,19
3	A72173	KVUUNI TUUBI KARTIO YLÄ/ALA SIVULE2 A1000	A72173	2	6,19
4	A72174	KVUUNI TUUBI KARTIO VAS/OIK SIVULE2 A1000	A72174	2	6,84
5	A72175	KVUUNI TUUBI KARTIO VAS/OIK SIVULE2 A1000	A72175	2	6,84
6	A72176	KVUUNI TUUBI KARTIO SIVULEVY3 A1000	A72176	4	7,33
7	A72134	KVUUNI TUUBI KARTIO SÄTEILY3 A1000	A72134	2	4,45
8	A72135	KVUUNI TUUBI KARTIO SÄTEILY4 A1000	A72135	2	4,45
9	A72136	KVUUNI TUUBI KARTIO SÄTEILY5 A1000	A72136	2	11,58
10	A72111	KVUUNI TUUBI KARTIO LIITOSLAIPPA A1000	A72111	8	1,43
11	A71201	ILMAPUTKI LÄHTÖNATSA RUUVATTAVA D1250X120	A71201	2	6,48
12	A72132	KVUUNI TUUBI KARTIO SÄTEILY1 A1000	A72132	4	5,1
13	A72133	KVUUNI TUUBI KARTIO SÄTEILY2 A1000	A72133	8	4,97
14	A73083	KVUUNI TUUBI KARTIO TUKILISTA 1000/700 M10	A73083	2	6,09
15	503017	KUIVUUNI NOSTOKORVA PL4X150X160 30DEG	41170	3	0,48
16	A75039	UUNI TUUBI KARTIO SIVULEVY4 2000 KW M14	A75039	4	7,23
17	A75040	UUNI TUUBI KARTIO VÄLILEVY 2000 KW M14	A75040	1	25,25
18	A75031	UUNI TUUBI VÄLIPOHJA JÄYKISTE 2000 M14	A75031	4	0,48
19	A75041	UUNI TUUBI KARTIO KIINNITYSLISTA 2000 M14	A75041	1	2,63
20	101800	RUUVI 6K ZN 8X12 DIN933		242	0,01
21	110540	MUTTERI M8 DIN 934		265	0
22	107720	RUUVI LEVY ITSEP 6K 4,8X13 ZN		314	0
23	101810	RUUVI 6K ZN 8X16 DIN933	101810	23	0,01
24	111562	ALUSLAATTA KORI M10 D34/D11X3 DIN440R ZN		2	0,01
25	115579	KERAAMINEN NAUHA KERABAND 3x9		40	0,01





Kokoonpanokuva poistokartio 1400/2000 A75038



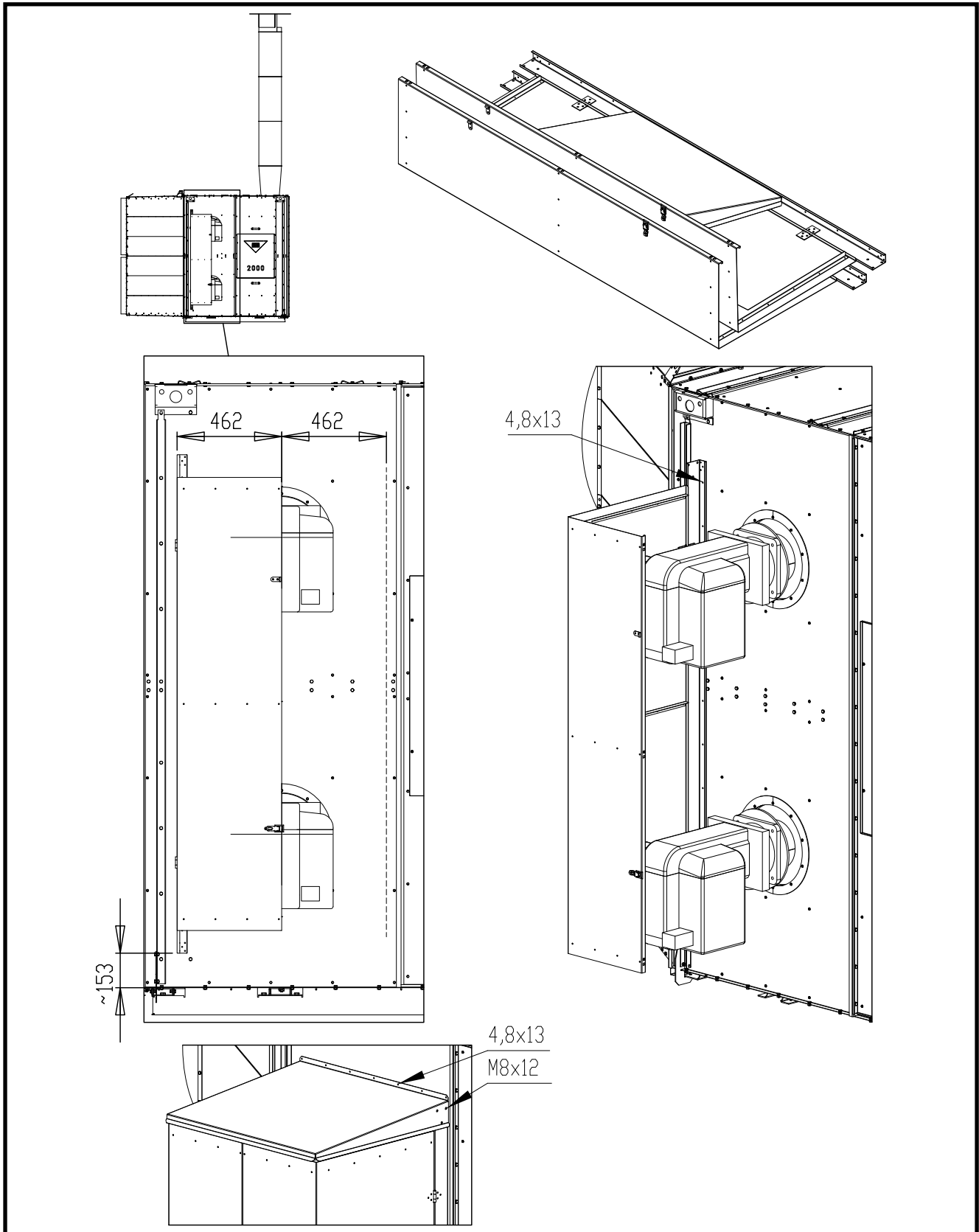


Jokaiseen ulkokuoren saumaan tulee keraaminen tiivistenauha. Alalevyyn liitetään sivulevyt nurkista ja tuetaan väliaikaisesti esim. laudoilla. Asennetaan liitoslaipat (osa 10) sivu- ja alalevyihin, laippojen päihin myös tiivistenauha. Tason/lattian päällä välilevyyn kiinnitetään jäykistelistat poraruuveilla. Välilevy asennetaan pystyssä olevien alaosan sivulevyjen päälle, pitkä sivu tuetaan esim. laudalla. Yläosion sivulevyt nostetaan alaosan ja välilevyn päälle, tuetaan väliaikaisesti pystyyn. Asennetaan liitoslaipat (osa 10) sivu- ja alalevyihin, laippojen päihin myös tiivistenauha. Ylälevy nostetaan paikoilleen ja kiinnitetään nurkista, sekä liitoslaippojen yläreunasta. Muista nostokorvat, keskelle tulevan yksittäisen nostokorvan kiinnitykseen käytetään M8 korialuslevyjä (katso kuva).

Natsa (osa 11) ruuvataan poraruuveilla paikoilleen. Kun ulkokuoren ruuvit on kiristetty ja tarkistettu suorakaiteen aukon ristimitta, voidaan asentaa säteilysuojat. Ala- ja ylälevyihin asennetaan nurkimaiset säteilysuojat (osa 7 ja 8) ja viimeiseksi keskimäinen (osa 9), keskimäinen poraruuvirivi ruuvataan kartion ulkopuolelta. Sivuihin asennetaan keskimäiset säteilysuojat (osa 13).

Ennen kartion asennusta paikoilleen liimataan keraaminen tiivistenauha uunin kiinnityslaippaan.

1400/2000 polttimien suojan asentaminen

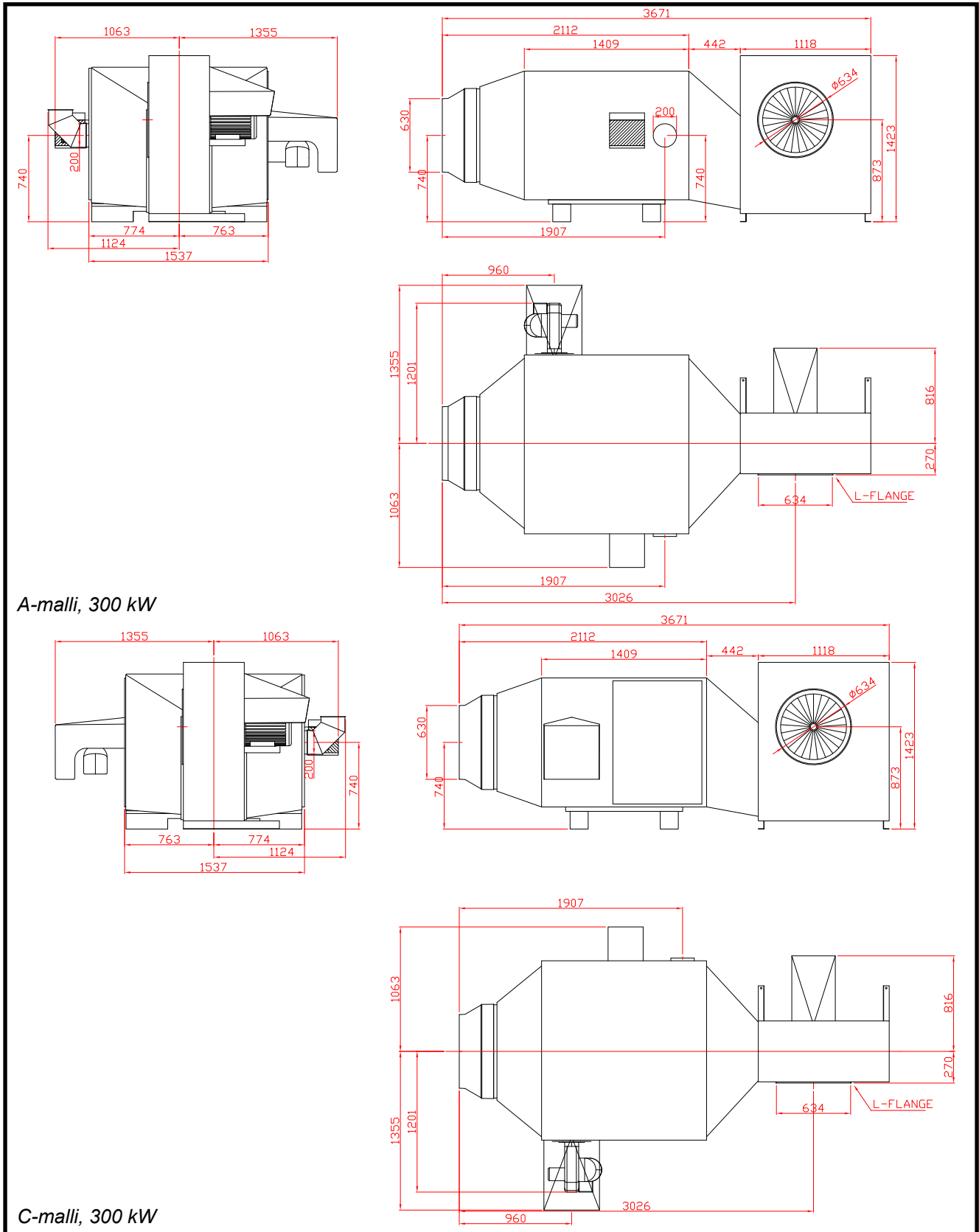




Polttimien keskilinjalta mitataan kuvassa olevat mitat 462, johon oven kiinnityspalkin reuna tulee. Alhaalta palkki on n. 153 mm. Molemmat ovi puoliskot kiinnitetään poraruuveilla 4,8x13. Viimeiseksi laitetaan katto paikoilleen, pystypalkkeihin kiinnitys M8x12 ruuveilla. Yläreunan kiinnitys poraruuveilla 4,8x13.

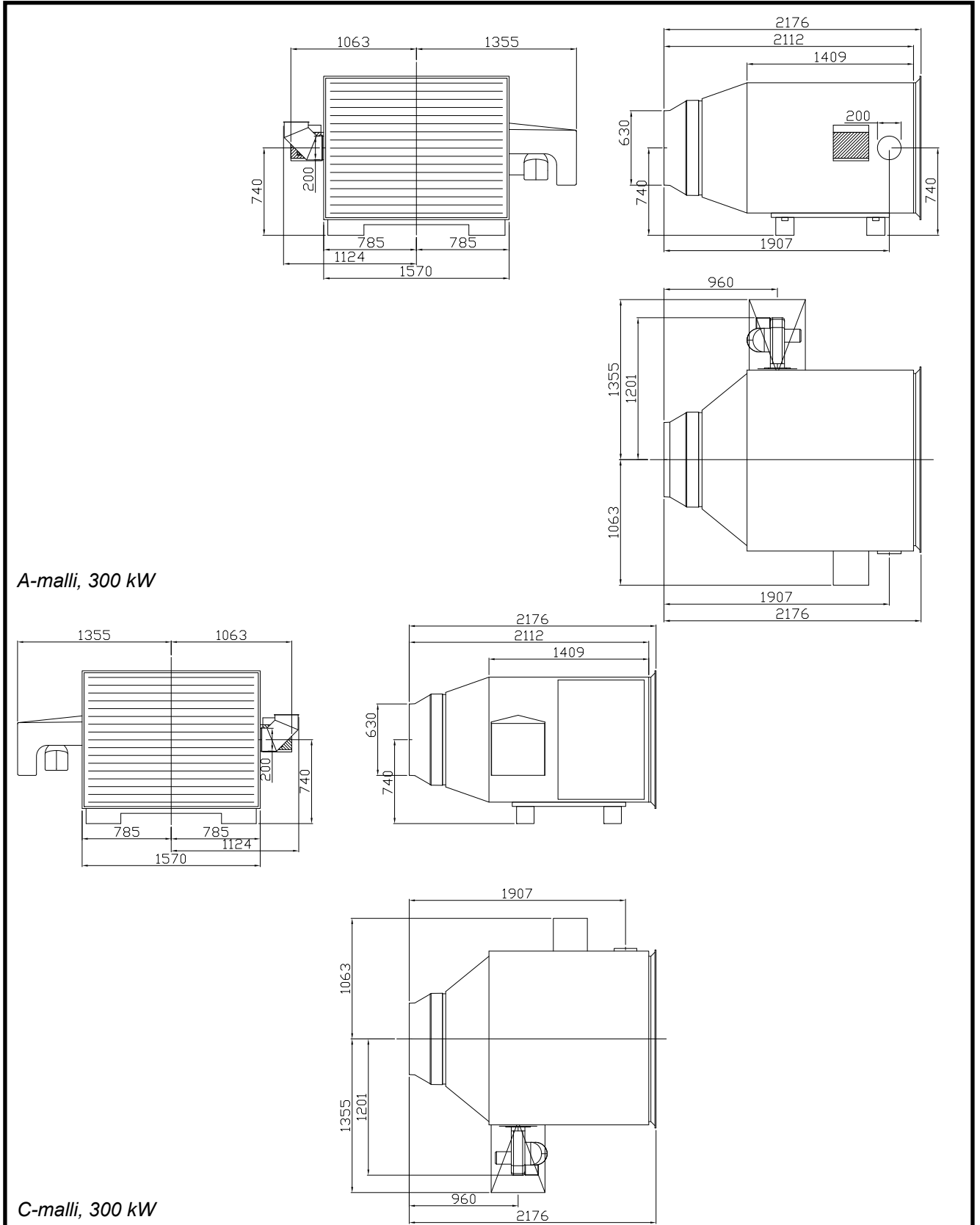


Vulcan 300 kW mittakuva, Ylipaine



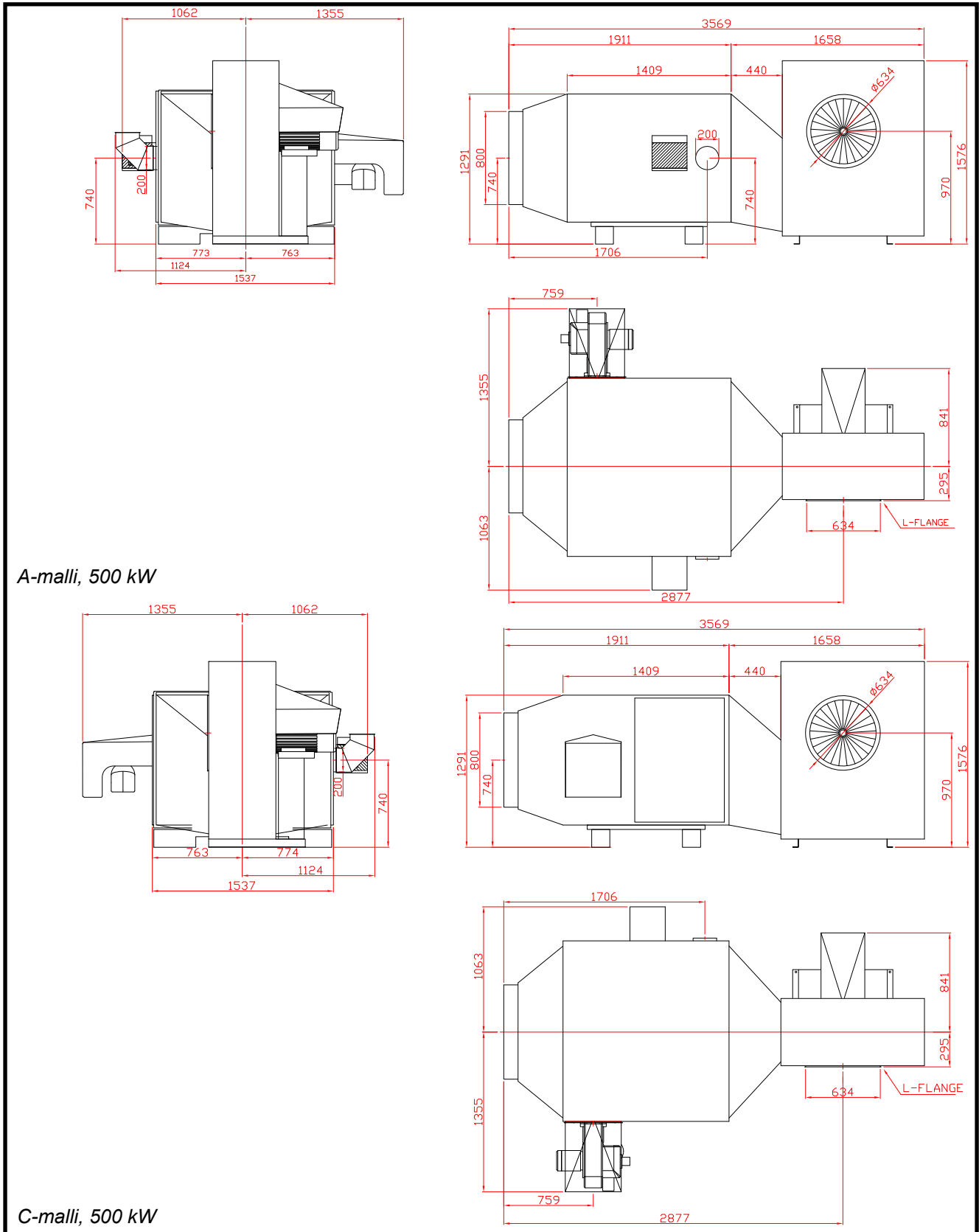


Vulcan 300 kW mittakuva, Alipaine

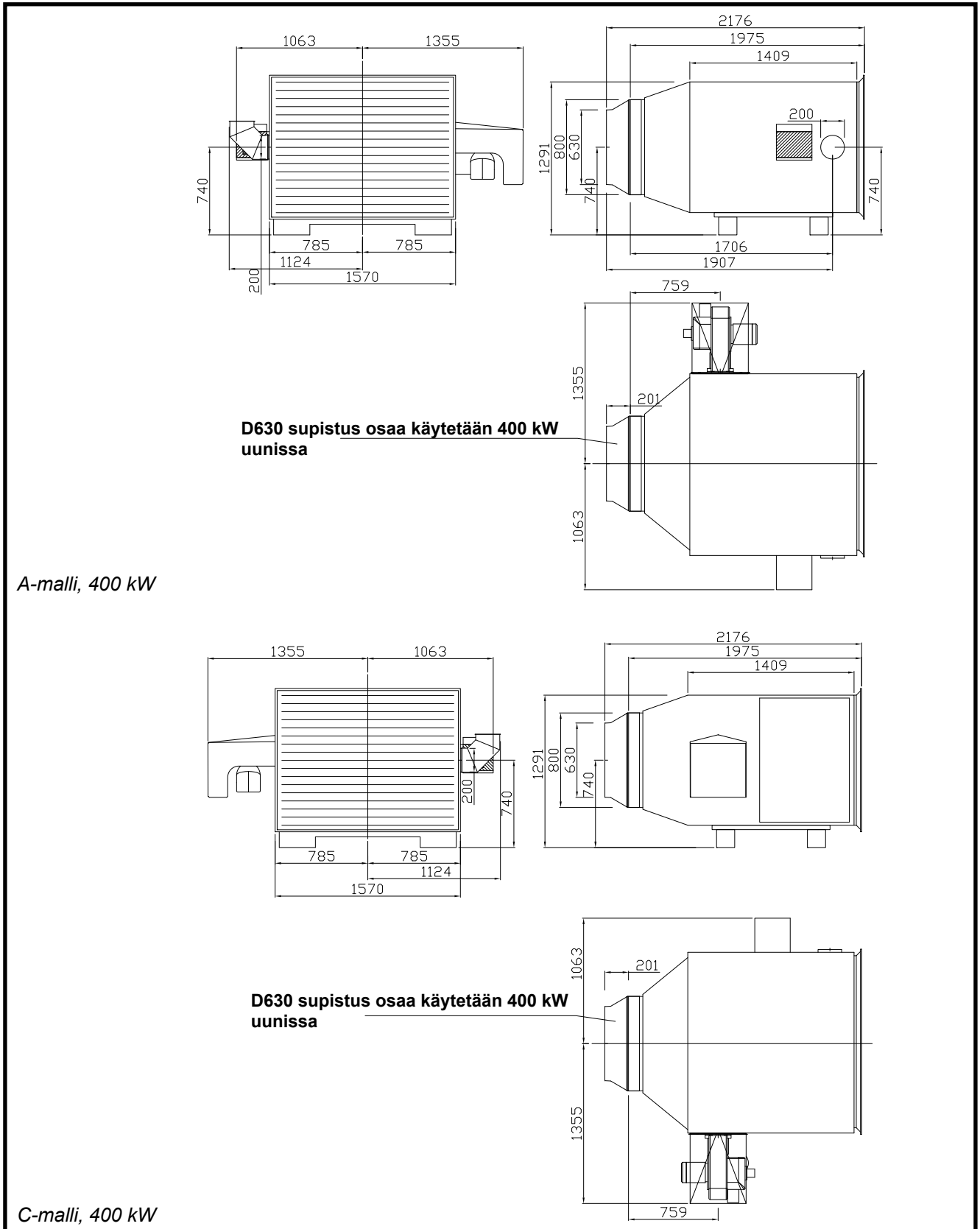




Vulcan 500 kW mittakuva, Ylipaine



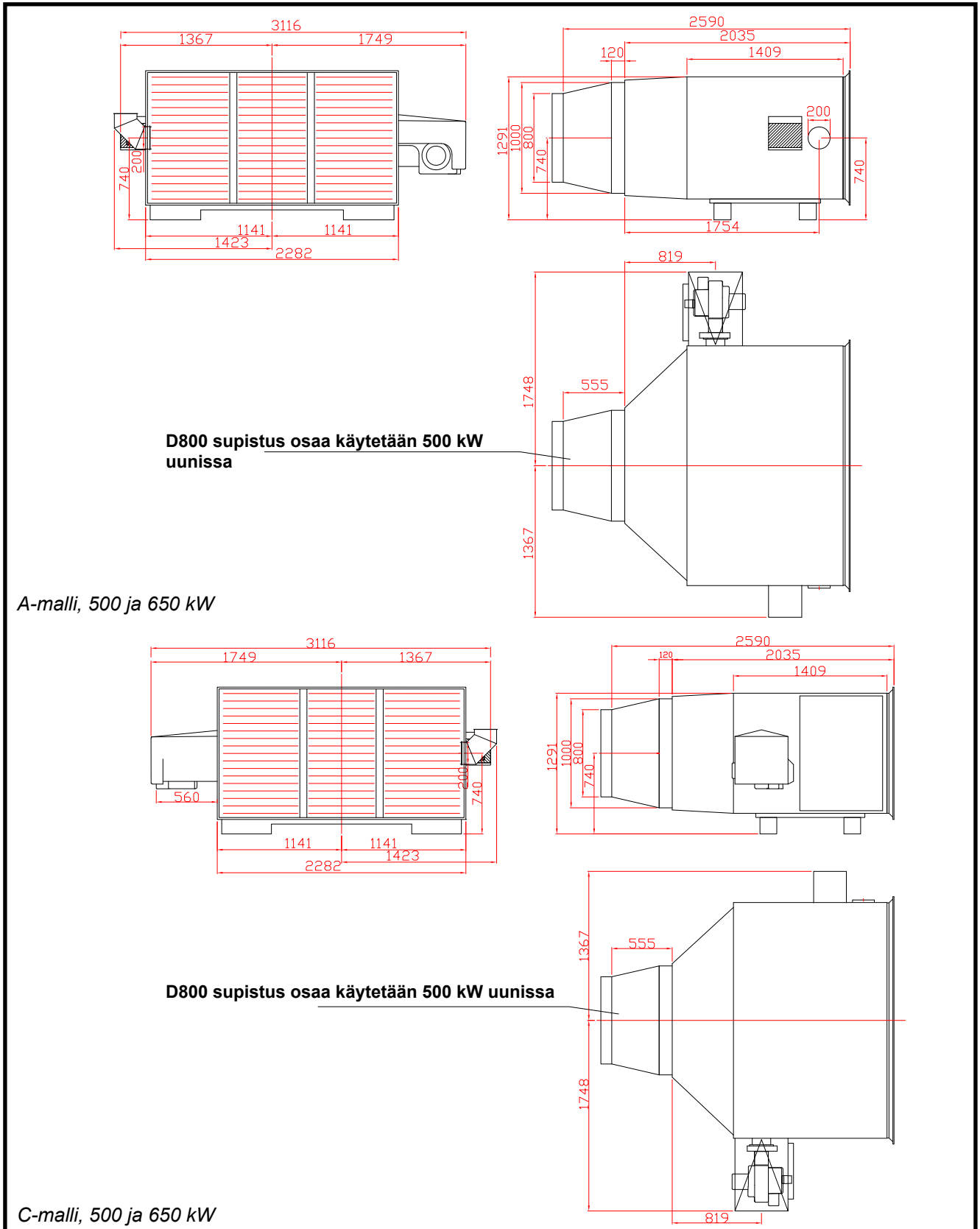
Vulcan 400kW mittakuva, Alipaine





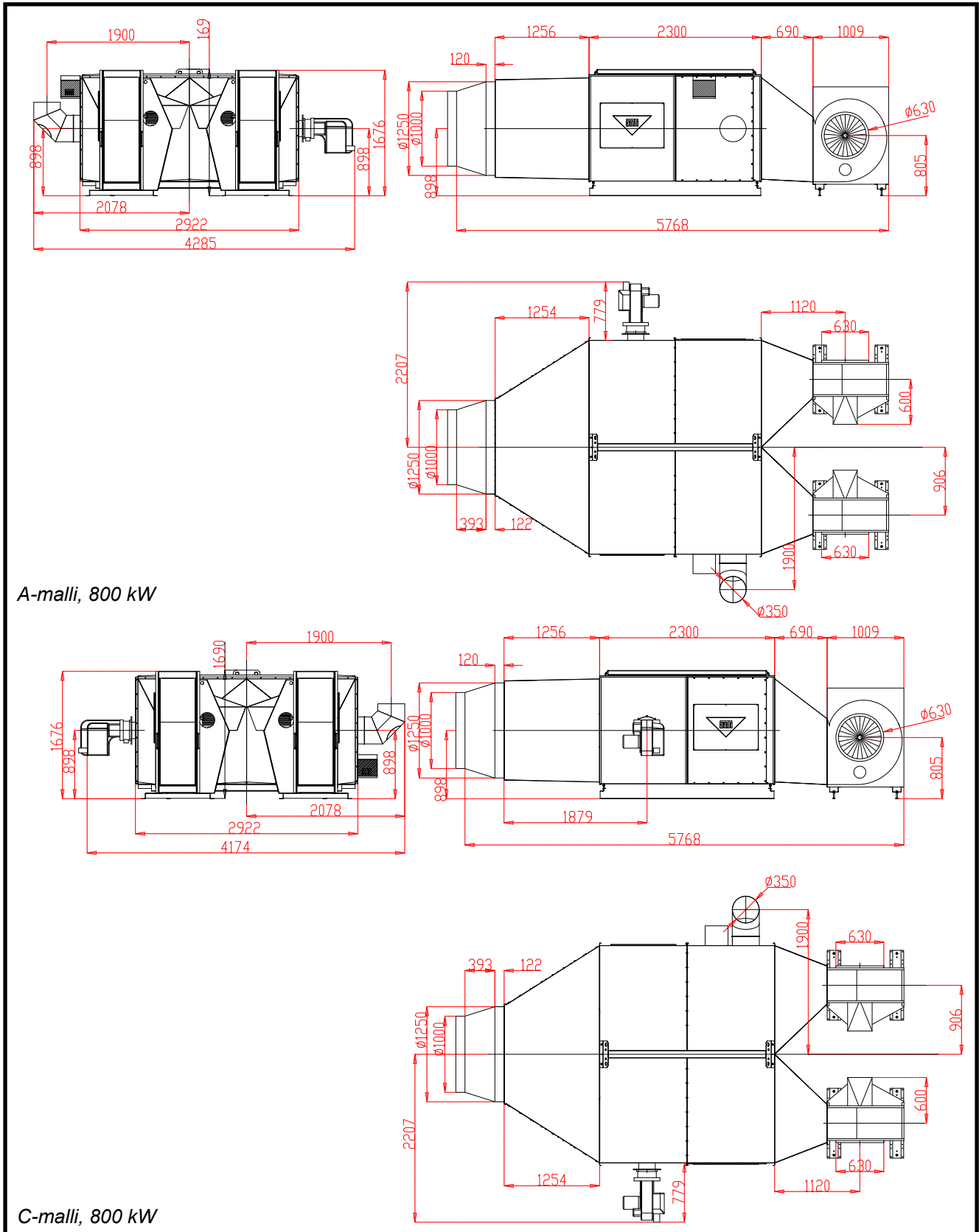


Vulcan 500-650 kW mittakuva, Alipaine



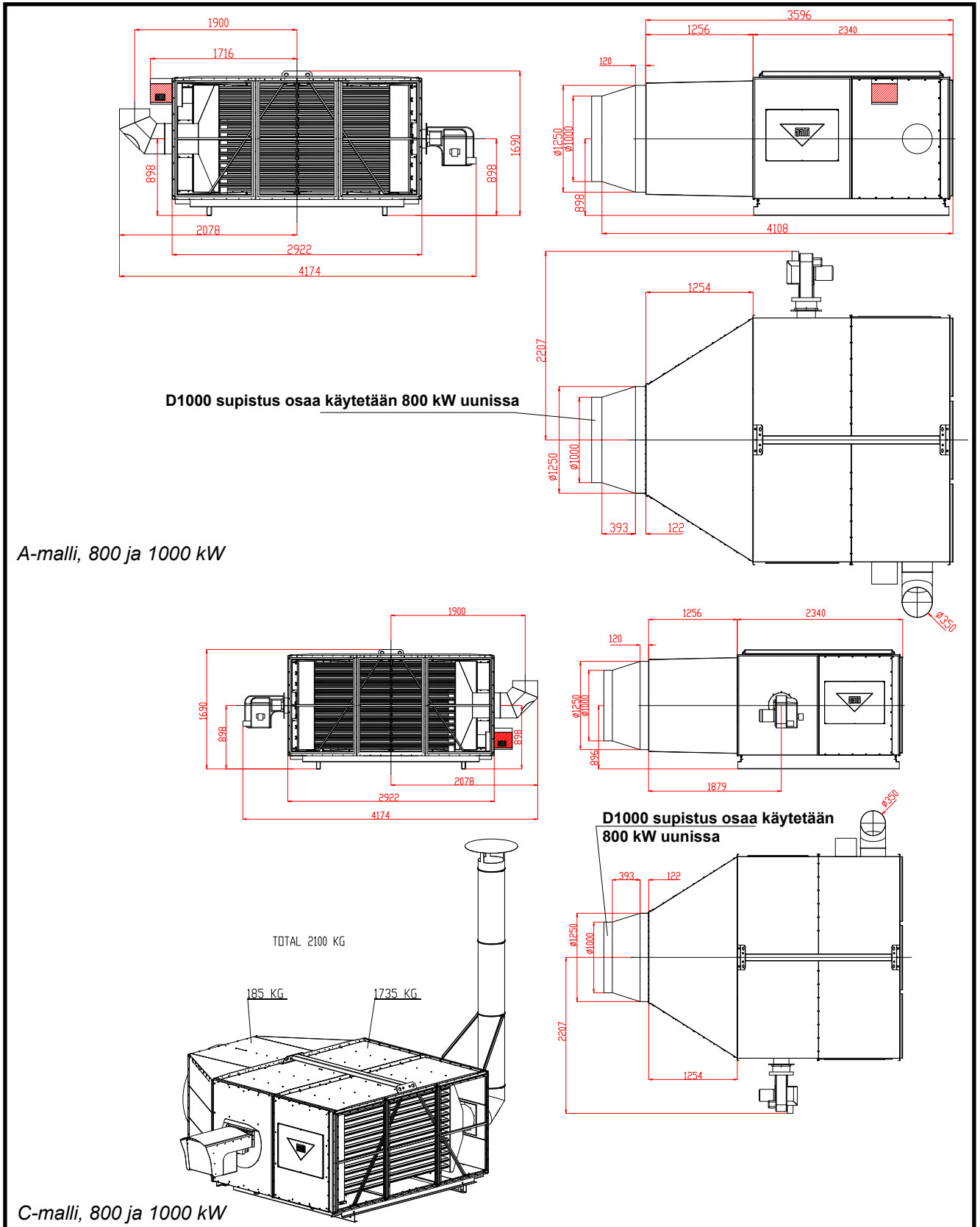


Vulcan 800 kW mittakuva, Ylipaine



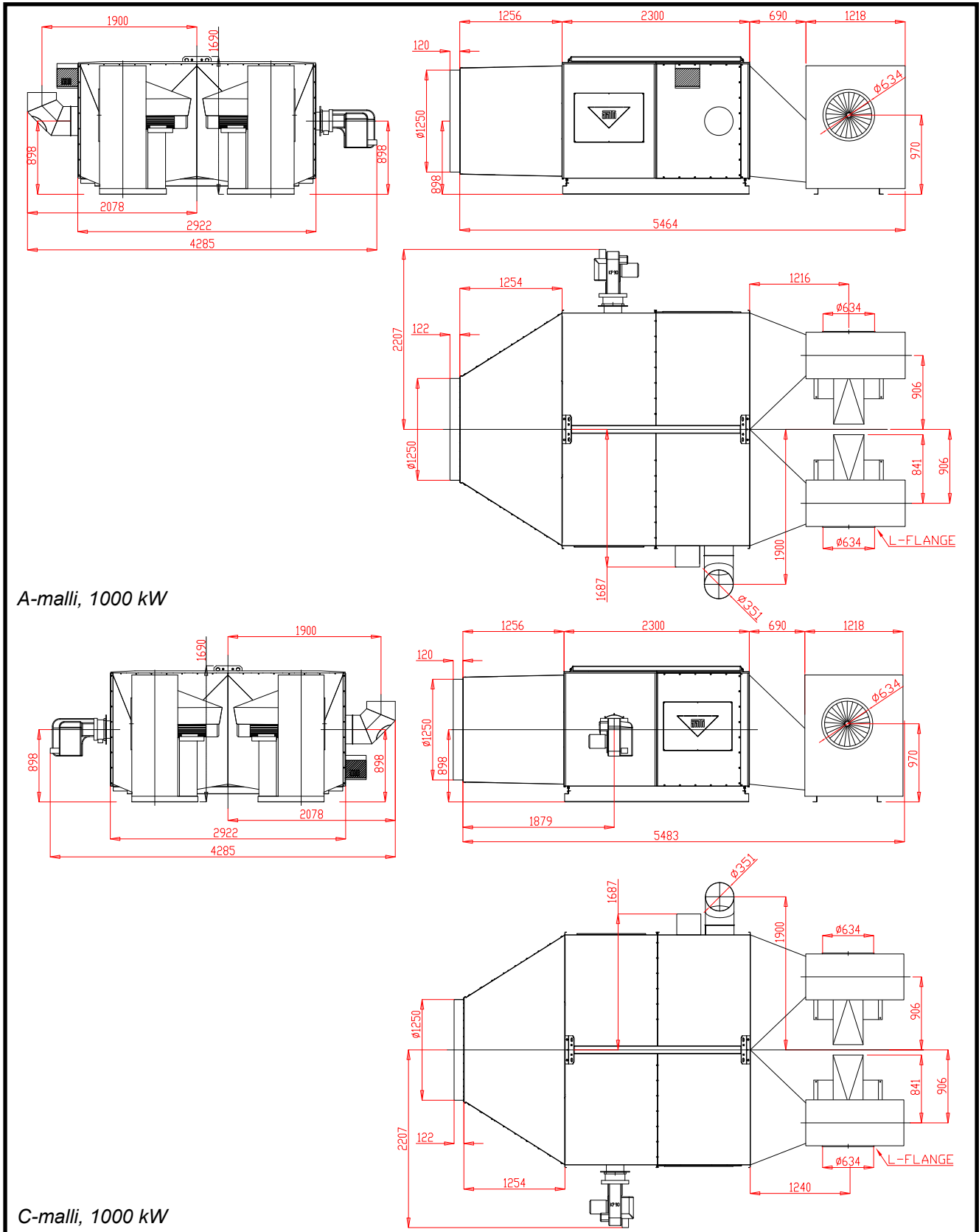


Vulcan 800 ja 1000 kW mittakuva, Alipaine



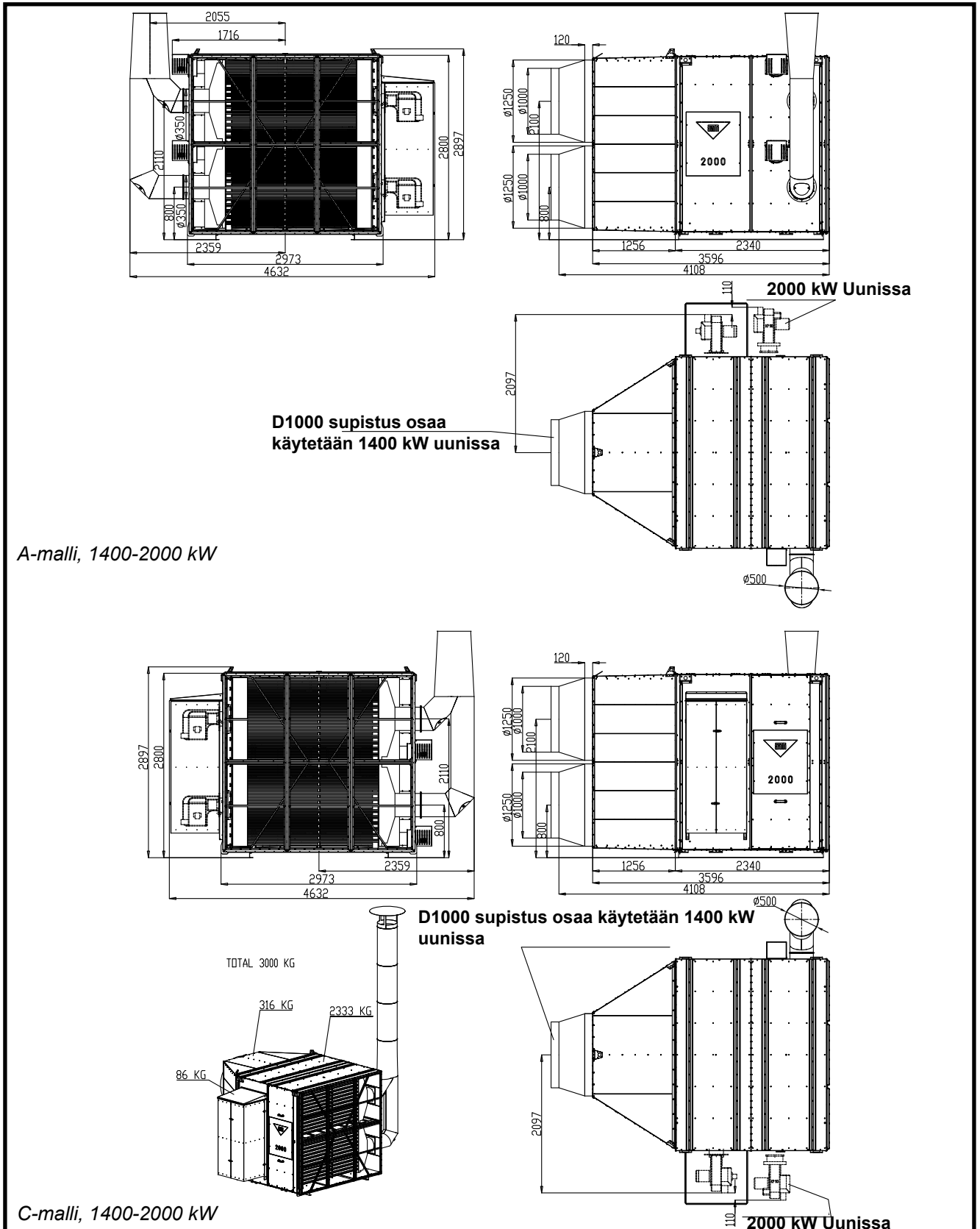


Vulcan 1000 kW mittakuva, Ylipaine





Vulcan 1400 ja 2000 kW mittakuva, Alipaine



ASENNUS

Takuun voimassaolon edellytyksenä on ammattitaitoisen poltinasentajan tekemät säädöt ja käyttöönottotarkastus. Palamisilmasäätöjen määrittämisessä tulee käyttää aina savukaasuanalysaattoria. Käyttöönottotarkastuksesta on tehtävä pöytäkirja. Asianmukaisesti tehty käyttöönotto ja täytetty käyttöönottotarkastuspöytäkirja ovat ehdottomia edellytyksiä takuukäsittelylle.

Kuivuriuunin tulipinnoille myönnetään 5 vuoden tai 2000 käyttötunnin takuu. Takuu päättyy kun vähintään toinen ehto täyttyy.

HUOM! ROSKIEN JOUTUMINEN UUNIN IMUILMAAN AIHEUTTAA TULIPALOVAARAN!

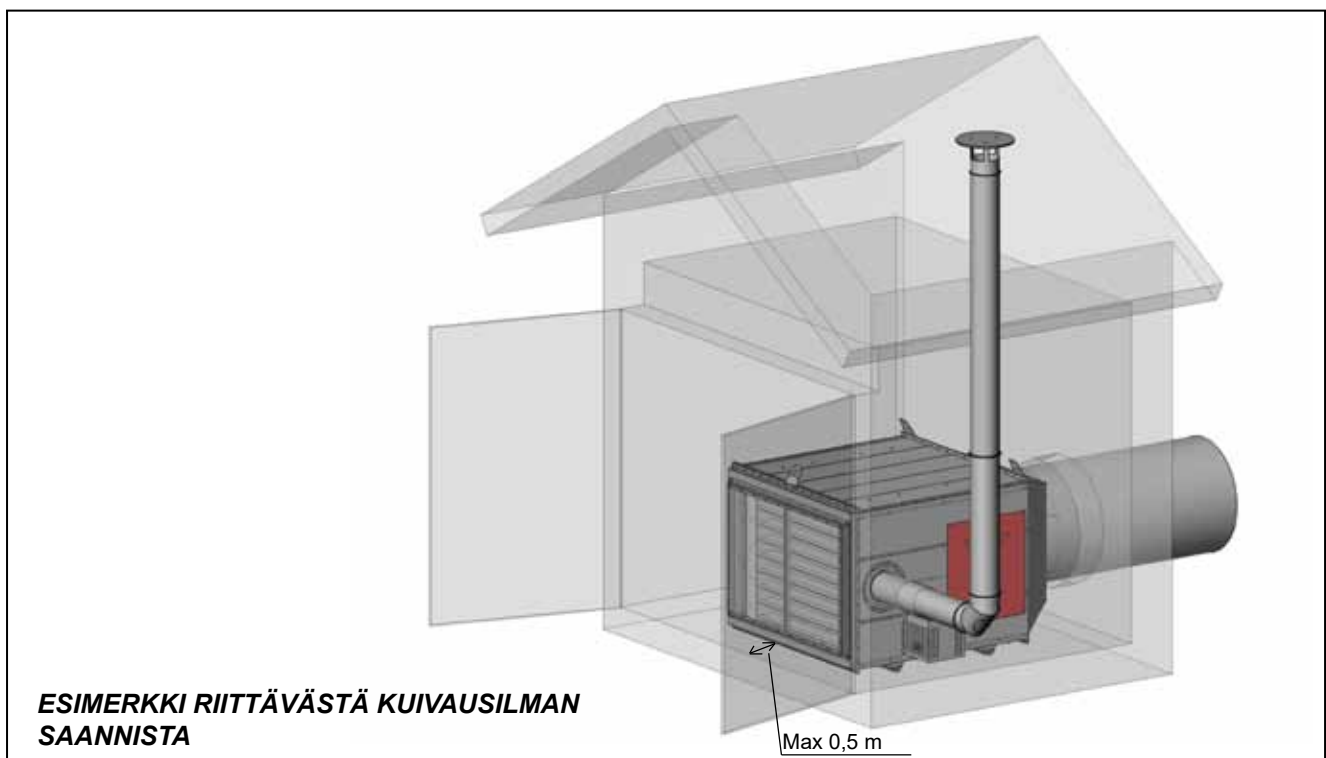
UUNIN ON SIJAITTAVA SELLAISESSA PAIKASSA, ETTÄ ROSKIEN KULKEUTUMINEN UUNIIN ESTYY.

POLTIN ON SUOJATTAVA VEDELTÄ. TAKUU EI KORVAA VEDEN AIHEUTTAMIA VAHINKOJA!

Alipaineuunia varten uunihuoneessa tulee olla pinta-alaltaan vähintään 1,5 kertaa uunin imuilma-aukon kokoinen aukko. Aukko voidaan suojata ovilla, joiden auki pysyminen kuivauksen aikana tulee varmistaa mekaanisesti. Oviin voidaan laittaa myös sähköinen varmistus rajakytkimellä, joka sallii uunin käynnin vain oven ollessa auki asennossa. Rajakytkin kytketään sarjaan alipainekytkimen kanssa.

Ylipaineuunille imuilma johdetaan aina putkella uunihuoneen ulkopuolelta.

Polttimelle on varmistettava esteetön palamisilman saanti.





1. Kuivuriuunin paikoilleen nosto

- Kuivuriuunia nostettaessa on huomioitava:
 - käytetään kaikkia nostokorvakkeita
 - nostolaitteiden pysyvyys nostokorvakkeissa on varmistettu
 - käytetään riittävän tehokkaita nostokoneita
 - nostettavan laitteen alle tai liian lähelle sitä ei saa koskaan mennä
- Kuivuriuuni ilman poltinta nostetaan paikoilleen asennuspiirustuksen tai -suunnitelman osoittamaan paikkaan. Koska asennusalustan tulee olla suora ja tukeva ei uunia tarvitse erikseen kiinnittää alustaan. Puhaltimet kiinnitetään tukevasti paikoilleen.

2. Ilma- ja savuputkien asentaminen

- Ilmaputkisto kuivuriuunin ja kuivurin väliin asennetaan ilmaputkisto-osia käyttäen.

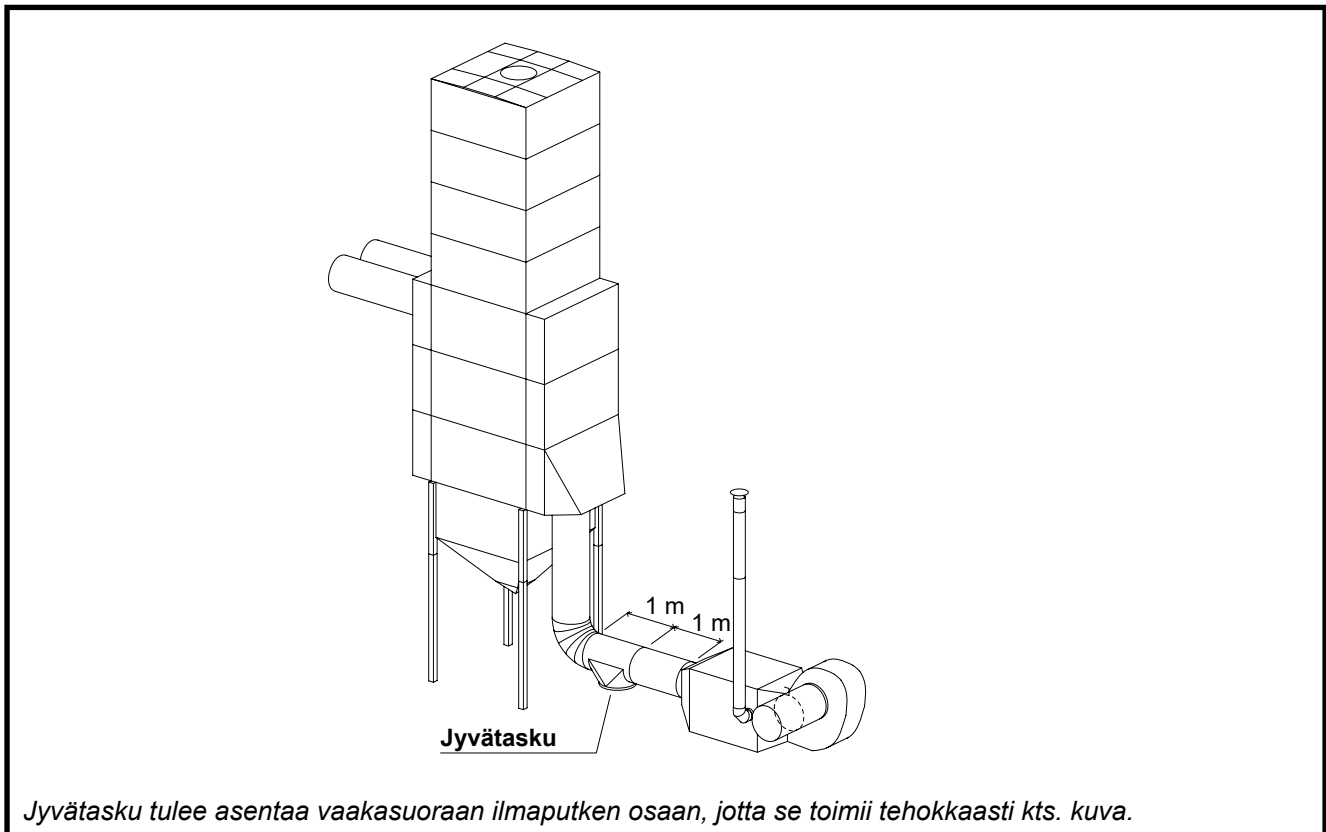
Uunilta lähtevät vakio putket				
Uuni (kW)	Putkien halkaisija (mm)	Uuni (kW)	Putkien halkaisija (mm)	
300	630	800	1000	
400	630	1000	1250	
500	800	1400	1000	x 2
650	1000	2000	1250	x 2

- Tuloputki uunilta tuodaan normaalisti alimpiin lämpökennoihin. Alipaineisena puhallinyksikkö tai yksiköt asennetaan siten, että pystytään myös vajaan kuivattamaan.
- Ilmaputkisto tulee asentaa siten, että irralliset jyvät ja roskat eivät valu lämpökennon ilmapäädystä suoraan uuniin.
- Ennen putkien asentamista tarkista, ettei mitään vieraita esineitä ole joutunut uunin sisään.

VAROITUS! Uuniin joutuneet vieraat palavat esineet aiheuttavat tulipalovaaran!

Ilmaputken jyvätasku

Joissakin tilanteissa saattaa kuivurin harja-aukoista lentää joitakin irrallisia jyviä ilmapäättyyn. Jos kuivuriuuni on kytketty kuivuriin kuvan esittämällä tavalla, niin ilmaputkeen on ehdottomasti asennettava jyvätasku. Jyvätaskun tehtävä on kaapata irralliset jyvät, jotta ne eivät kuleudu uuniin. Jyvätasku tulee tarkastaa säännöllisesti ja tarvittaessa tyhjentää.



Osan asennus tapahtuu siten, että osa nostetaan putkeen kiinni ja kiristetään sidontaliinoilla putkea vasten. Piirretään tussilla leikkausviiva aukon kautta; otetaan osa pois ja leikataan aukko käsikuvioleikkurilla tai peltisaksilla. Osa nostetaan uudelleen paikoilleen ja kiristetään sidontaliinoilla putkeen. Osa kiinnitetään peltiruuveilla ja popniiteilla putkeen. Suorita viimeistely tiivistyskitillä. Asenna jyvätaskun putkilähtöön tulppa ja varmista sen paikoillaan pysyminen tarvittaessa peltiruuveilla.



- Kuivuriuuni-toimitus sisältää 4m savuputkea, käyrän, siteet ja savuputken hatun. Useimmissa pystypiippu - asennuksissa nämä osat riittävät.
- Uunin savuputken laippojen väliin on laitettava keraaminen nauha, joka tulee toimituksen mukana. Nauha jää puristuksiin laippojen väliin siteen alle.
- Usein savuputki johdetaan myös vaakasuoraan uunihuoneen seinän lävitse ulos ja vastaavat pystypiipun osat asennetaan uunihuoneen ulkopuolelle pystysuoraan. Tällöin tarvitaan niiden väliin suoraa putkea. Koska vaadittu asennustapa tapauskohtaisesti riippuu uunihuoneen rakenteesta on parasta edeltäkäs in hyväksyttää asennussuunnitelma kunnan paloviranomaisella.
- Paksuista materiaaleista tehdyt savuputken osat ovat melko raskaita. Huomioi piipun riittävä kannatus ja tuenta. Korkeintaan 3,0 m pystypiippu saa olla uunin kannatuksessa. Pidemmän piipun ja putken käyrän alla tarvitaan erillinen kannatus. Yli 3,0 m pystypiippu pitää tukea lisätuilla myös sivusuunnassa harusvajereilla tai tukitangoilla.

3. Öljypoltin ja -putket

Öljypoltin asennus ja säätö sekä öljyputkien asentaminen pitää antaa valtuutetun öljypoltinasentajan tehtäväksi, joka antaa asennuksesta kirjallisen vakuutustodistuksen.

Ohjeita poltinasentajalle:

- Asennuksessa on suositeltavaa käyttää 1-putkijärjestelmää. Tarkista putkiston mitoitus poltinvalmistajan ohjeista.
- Polttimen suutinkoot on aina tarkistettava ennen uunin käyttöönottoa.
- Polttimien suutinkoot ja öljymäärät öljymäärätaulukosta.

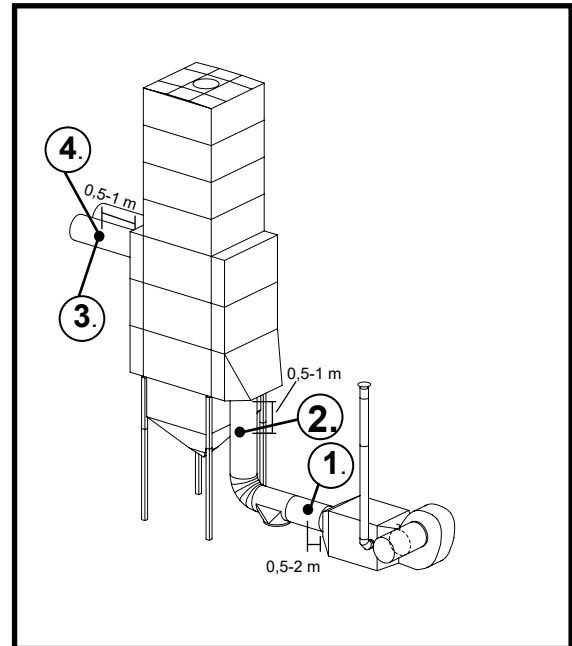
Halutessasi maksimi tehon uunista, katso öljynpainetaulukosta (tämän kirjan takasivulta) paineen vaikutus öljypolttimessa palavan öljyn määrään eri suuttimilla tai suutinpareilla. Taulukossa olevat polttimen ilmasäädöt ovat suuntaa antavia ja tarkemmat säädöt tulee teettää öljypoltinasentajalla.

HUOM! Öljypolttimeen ei saa asentaa ylisuuria suuttimia, eikä öljynpainetta säätää niin suureksi, että uunin suurin sallittu palamisöljymäärä ylittyy!

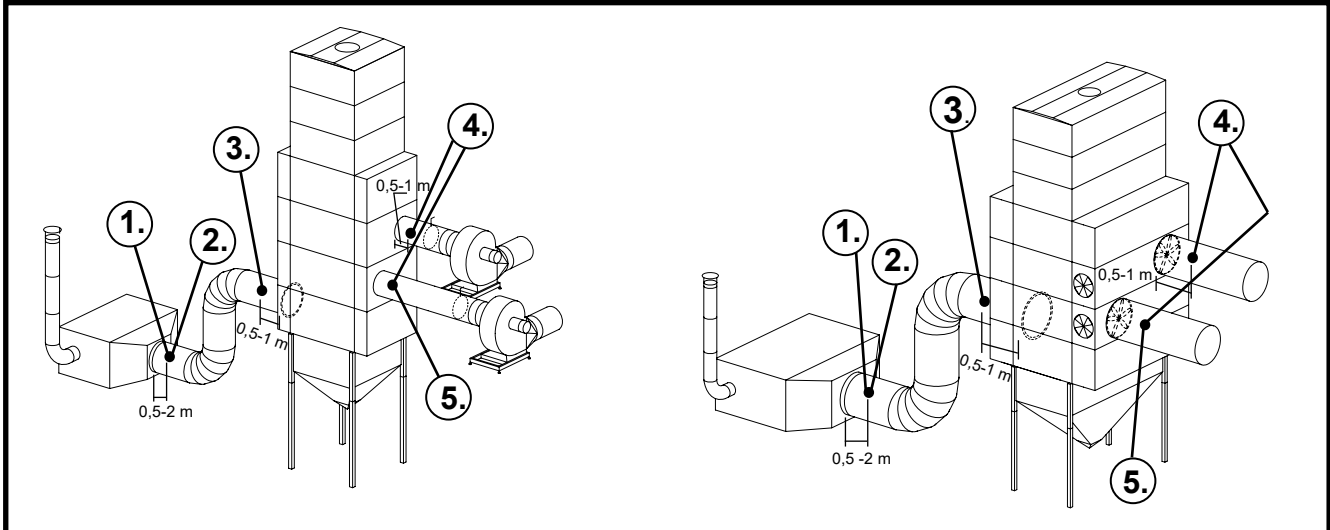
4. Ylipainekuivurin antureiden ja turvalaitteiden sijoittelu

1. LTM-termostaatti
2. Tuloilman lämpötila anturi
3. Palotermostaatti
4. Poistoilman lämpötila-anturi

Tulopuolen anturit asennetaan ilmaputkeen rakennuksen sisäpuolelle ja mahdollisimman suoraan osaan (ei lähellä käyriä). Huomioitava myös, että antureilla ei ole suoraa näköyhteyttä uunin pesän peräosaan. Lämpösaiteily pesästä antaa virheellistä mittausravoa termostaateille.



5. Alipainekuivurin antureiden ja turvalaitteiden sijoittelu



1. LTM-termostaatti
2. Alipainetunnistin
3. Tuloilman lämpötila-anturi
4. Palotermostaatti
5. Poistoilman lämpötila-anturi

Alipainekuivurissa poistopuolen anturit asennetaan alempaan ilmaputkeen, jos kaksi puhallinta (ylempi puhallin voidaan tarvittaessa ottaa pois käytöstä).

6. Lämpötilamittauksen asennus

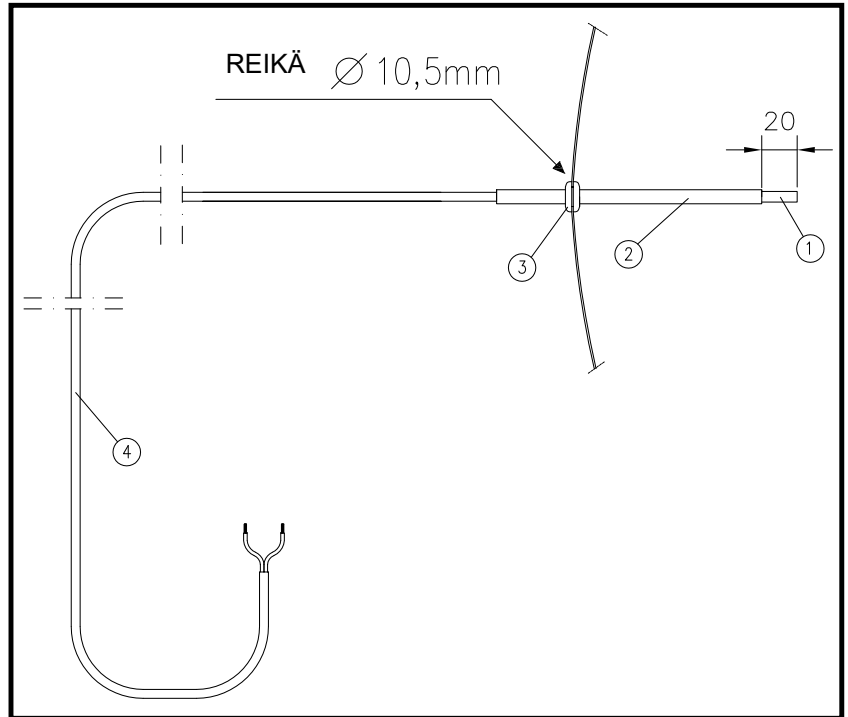
Lämpötilamittauksen tyyppi riippuu valitusta laitteistokokoonpanosta. Lämpötilamittaus voi olla PTC-anturi tai lämpötilalähetin.

PTC –anturi (1) vedetään johtoineen (4) nylonputken (2) läpi siten, että anturin metalliosa työntyy n. 20 mm ulos nylonputkesta.

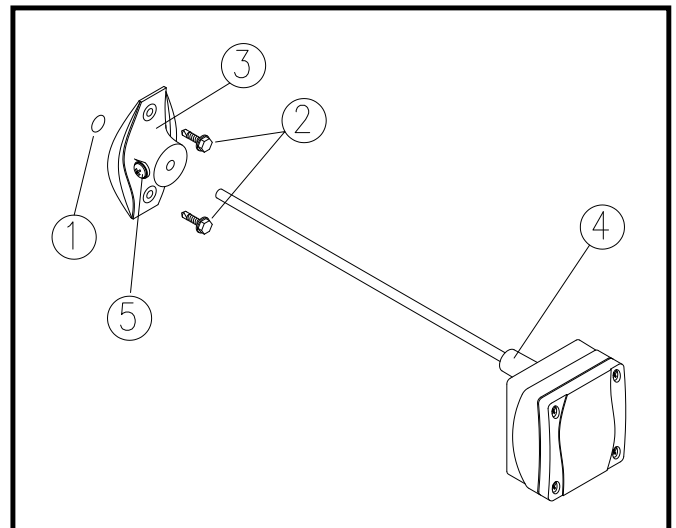
Ilmaputkeen porataan 10,5 mm reikä, johon asennetaan läpivientitiiviste (3).

Nylonputki antureineen työnnetään läpivientitiivisteen läpi ilmaputkeen siten, että nylonputkea jää ulkopuolelle näkyville n. 20 mm.

Anturi liitetään järjestelmään kytkentäkaavion mukaisesti. Liitos tehdään erillisessä kytkentärasiasissa (ei sis. toimitukseen).



Lämpötilalähetin (4) asennetaan ilmaputkeen asennuslaipan (3) avulla. Ilmakanavaan porataan 8 mm reikä (1). Asennuslaippa kiinnitetään putkeen reiän kohdalle porakärkiruuveilla (2). Lämpötilalähtetimen anturi työnnetään asennuslaipan läpi ilmaputkeen ja kiristetään paikalleen lukitusruuvilla (5).



7. Alipainetunnistimen asennus

Tunnistinyksikkö (1) kiinnitetään kuvan mukaisesti seinään pystysuoraan asentoon.

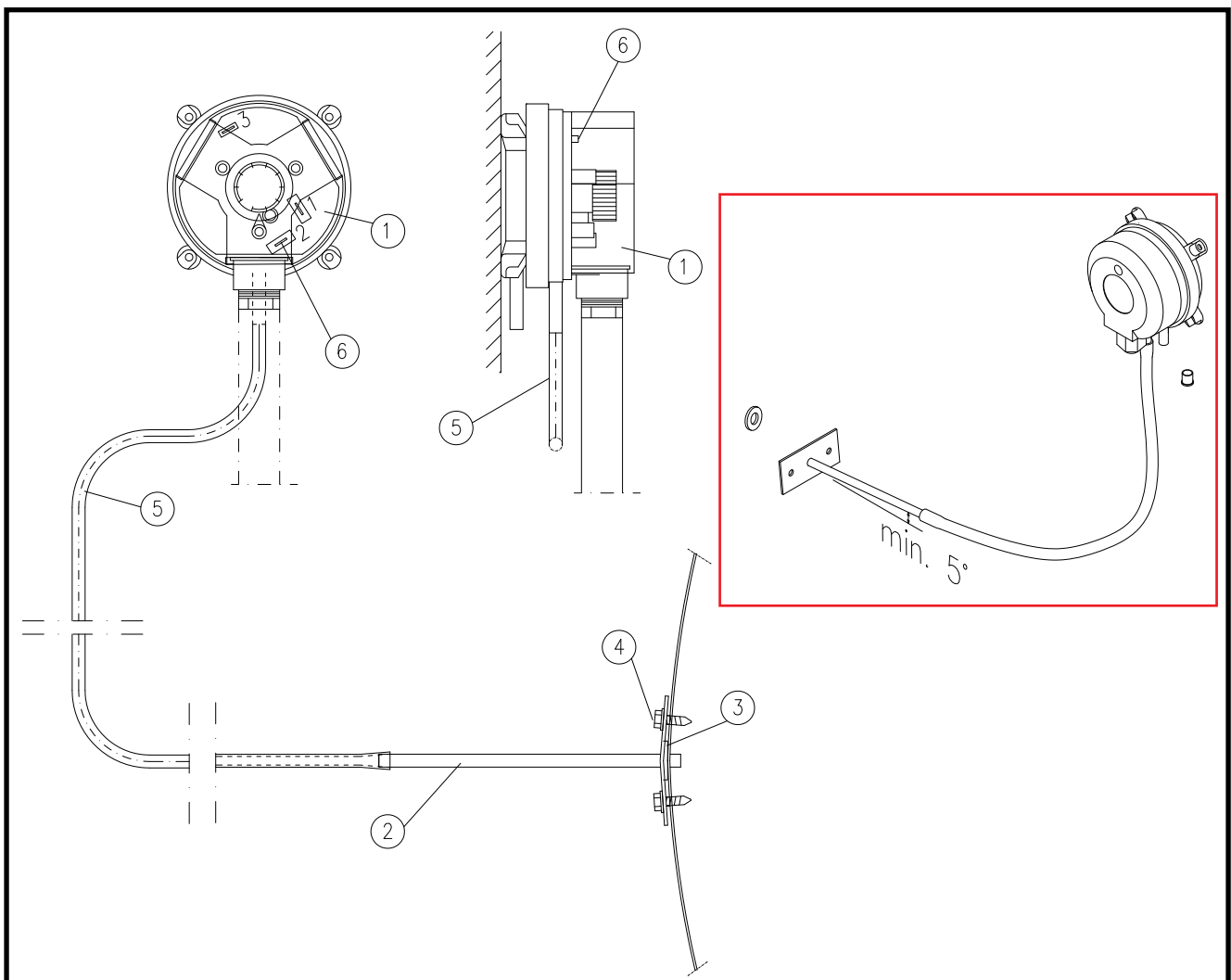
Läpivientiholkkia varten porataan ilmaputkeen 8 mm reikä. Läpivientiholkki (2) kiinnitetään porakärkiruuveilla (4). Huomaa, että putken ja läpivientiholkin väliin tulee kuminen aluslaatta (3).

PVC –letku kiinnitetään tunnistinyksikön ”ylempään” letkuyhteeseen (5), seinää lähinnä olevan yhteen suojatulppa tulee poistaa. Letkun toinen pää kiinnitetään läpivientiholkkiin.

Mukana toimitetaan Abico –liittimet, joilla liitetään kaapelin kytkentäkaavion mukaisesti napoihin 2 ja 3 (6).

Paineen säätö tehdään tunnistinyksikön keskellä olevasta kiekosta. Tunnistin säädetään sellaiseen painearvoon, että vaihtokosketin väli 2-3 kytkeytyy puhaltimen käydessä, vaikka ilmansäätöpelti olisi pienimmässä asennossa.

Jos vaihtokosketin ei kytkeydy, niin öljypoltin ei käynnisty.



8. Palotermostaatin asennus

Aksiaalipuhaltimilla olevan alipainekuivurin palotermostaatin asentaminen käsitellään puhaltimien ohjekirjassa 408099.

Termostaattiyksikkö (1) kiinnitetään seinään kuvan mukaisesti.

Anturin pidikettä (2) varten porataan ilmaputkeen 16 mm reikä. Pidike kiinnitetään ilmaputkeen ruuveilla.

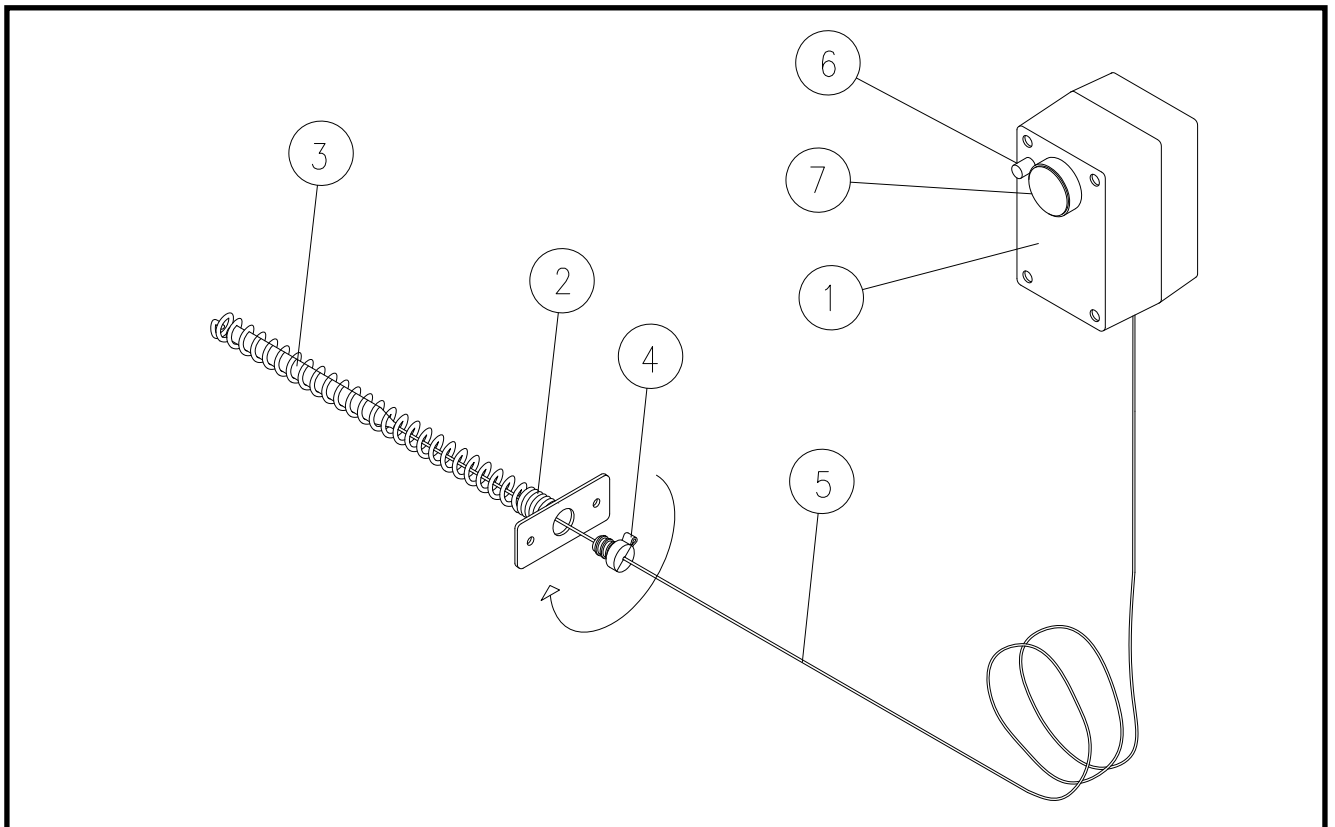
Termostaatin kapillaariputken (5) tuntoelin (3) työnnetään anturin pidikkeen sisään ja lukitaan puristamalla lukitus-holkki (4) kapillaariputken ympärille ja kiertämällä se pidikkeeseen.

Toimintalämpötila asetetaan säätöpyörästä (7). Palotermostaatin toimintalämpötilaksi asetellaan 10°C suurinta poistolämpötilan arvoa suurempi arvo, kuitenkin vähintään 50°C.

Varmista vielä kiittauspainikkeesta (6), että palotermostaatti on viritetty.

Palotermostaatti kytketään järjestelmään kytkentäkaavion mukaisesti.

Palotermostaatti katkaisee heti kuivurin kaiken toiminnan, jos lämpötila nousee asetetulle rajalle esim. kuivurin sisäisen tulipalon johdosta. Puhaltimien mukana toimitetaan palotermostaatti. Palotermostaatti asennetaan jokaiseen puhaltimen poistoputkeen.





Huomioitavaa ennen käyttöönottoa

- Poltin- ja sähköasentajien toimesta tehtävä koekäyttö on suoritettu.
- Turvalaitteiden toiminta on testattava käytännössä, jotta voidaan olla varmoja niiden toiminnasta.
- Öljysäiliössä on puhdasta kevytöljyä.
- Puhaltimien pyörimissuunta on tarkistettava.
- Että uunihuoneessa ei ole sinne kuulumatonta tavaraa.
- Uunissa ja ilmaputkissa ei saa olla sinne kuulumatonta tavaraa.
- Että uunin läpi puhalletaan tai imetään vain puhdasta ilmaa.
- Tarkista vielä, että pääkytkimet ja mahdolliset turvakytkimet ovat käynti asennossa.
- Että kuivauksen aikana uunihuoneen ulkopuolella tulee olla käsisammutin.
- Uunin imuverkkojen edessä ja sivuilla oleva laatta on oltava puhdas ja varmistettava, että esim. tuuli ei tuo roskia mm. kuivuneita kasveja uunin tai puhaltimen imukartion suuaukolle.

KUIVURIUUNIN KÄYTTÖOHJE

Tehon säätö

- Alipaineuunissa aksiaali-imureilla olevassa laitteistossa kuivausilman määrää säädetään taajuusmuuttajalla. Ylipaineuunissa uunien radiaalipuhaltimien imuilmaa rajoitetaan säätölaitteella.
- Kuivausilman lämpötila asetetaan ohjauskeskuksen ohjeiden mukaan.

Jos käytetään pienellä teholla suurta ilmamäärää on vaarana veden kondensoituminen uunin sisälle. Pieniä tehoja voidaan käyttää kuitenkin normaalisti, kun rajoitetaan myös ilmamääriä. Minimi öljymäärät, puhaltimen **maksimi** ilmamäärällä.

Uuni	300	400	500	650	800	1000	1400	2000
Min. öljymäärä kg/h	18	24	27	39	48	50	45 x2	50 x2



- Suutinta vaihdettaessa tai suutinta muutettaessa on paloilmamäärän säädöt tehtävä aina.

VAROITUS! Ennen polttimen avaamista on varmistettava polttimen jännitteettömyys. Polttimessa on korkeajännite. Hengenvaarallinen sähköiskun vaara!

- Siirryttäessä viljankuivatuksesta kuivauksen jälkeiseen jäädytykseen; kuivausautomaatiikan poistoilmalämpötilan termostaatti pysäyttää polttimen automaattisesti, kun asetettu poistolämpötila eli katkaisupiste on saavutettu (jos uuni on kytketty automaattikeskukseen).
- Uunin puhallinta ei saa pysähtymään käyttökytkimestäkään ennen kuin uuni on jäähtynyt LTM-termostaatin lämpötilan alapuolelle (uunin puhallinta ei saa myöskään pysäyttää pääkytkimestä, ennen kuin uuni on jäähtynyt).

HUOLTO

Vuosihuolto

- Kuivuriuunin lämmönvaihtimen ja savupiipun nuohous kuuluu tehdä vuosittain; heti kuivauskauden päätyttyä. Nuohousta varten avataan uunin sivulla olevat ulkovaipan ja lämmönvaihtimen luukut. Toisella sivustalla oleva räjähdysluukun tai alimpien tuubien kautta pääsee poistamaan nuohouksessa irtoavat liat tulipesän päädystä. Hyvä apuväline on imuri varustettuna tuhkaerottimella. Räjähdysluukku on jätettävä auki asentoon käyttökauden jälkeen, jotta ilmavirtaus pitäisi sisäosat kuivina.
- Jos paloilman säädöt eivät ole olleet aivan kohdallaan, niin tuubien sisäpuolisissa pinnoissa voi olla nokea. Tuubit voidaan puhdistaa uunin nuohousharjalla.
- Ennen kuin nuohousluukku suljetaan on tarkistettava, että lasikuitunauha (kiertää nuohousluukun reunassa) on oltava eheä ja kaikin puolin kunnossa. Jos lasikuitunauha on vahingoittunut on liimattava uusi tilalle.
- Ennen nuohousluukkujen sulkemista on niiden kiinnitysruuvit ja -mutterit voideltava grafiittivaseliinilla kiinnileikkautumisen estämiseksi.
- Savupiipun puoleisella sivulla olevan ylipaineluukun toiminta on tarkistettava ja tarvittaessa saranat voideltava.
- Öljypoltinhuolto on syytä jättää ammattihenkilön tehtäväksi keväällä, jolloin on paras ajankohta poistaa myös kondenssivedet öljysäiliöstä ja polttoainesuodattimista.
- Ennen kuivatuskauden alkua on tarkistettava taskulampun avulla, ettei uunin sisällä lämmönvaihdonpintojen välissä ole hiiren, rottien tai lintujen pesiä, jotka saattavat aiheuttaa palovaaran. Myös kerääntyvä pöly aiheuttaa palovaaran lähtiessään liikkeelle.
- On varmistettava, että kuivuriin menevä ilmaputkisto on puhdas. Kuivurista on saattanut tulla jyviä ilmaputkeen täytön yhteydessä. Tyhjennä jyvätasku.
- Uunihuoneen oven rajakatkaisijan toiminta on testattava käytännössä aina ennen kuivauskauden alkua.



Käytön aikainen huolto

- Jos vuosihuollot on tehty huolellisesti vaatii kuivuriuuni käytönaikana vain päivittäistä silmäilyä. Vaikka uunin toimintaa ohjailtaisiinkin kuivaamon sähkökeskuksesta, on hyvä käydä uunihuoneessa muutaman kerran päivässä silmäilemässä ja kuuntelemassa, että uuni toimii normaalisti.
- Savupiipun yläpään on hyvä vilkaista aina ohikulkiessaan: palamiskaasujen tulee olla värittömiä ja näkymättömiä. Kylmän uunin käynnistyksen jälkeen saattaa savukaasujen mukana tulla näkyvää vesihöyryä. Tumma, näkyvä savu johtuu epätäydellisesti palaneesta polttoaineesta. Silloin palo ilman säätö on välittömästi tarkistettava, jottei lämmönvaihdin nokeentuisi.
- Uunin imuaukon edessä olevan verkon on oltava puhdas. Huomioi tulipalovaara. Jos verkkoa joutuu puhdistamaan säännöllisesti, niin ympäristölle on tehtävä jotain, sillä tulipalon riski on liian suuri.

TAKUU

Takuun voimassaolon edellytyksenä on ammattitaitoisen poltinasentajan tekemät säädöt ja käyttöönottotarkastus. Palamisilmäsäätöjen määrityksessä tulee käyttää aina savukaasuanalysaattoria. Käyttöönottotarkastuksesta on tehtävä pöytäkirja. Asianmukaisesti tehty käyttöönotto ja täytetty käyttöönottotarkastuspöytäkirja ovat ehdottomia edellytyksiä takuukäsittelylle.

Kuivuriuunin tulipinnoille myönnetään 5 vuoden tai 2000 käyttötunnin takuu. Takuu päättyy kun vähintään toinen ehto täyttyy. Tuotteen takuun voimassaolon edellytyksenä on Antti-Teollisuuden hyväksymien komponenttien ja ohjausjärjestelmän käyttäminen.

Kaikista takuuasioista on sovittava valmistajan kanssa ennen toimenpiteisiin ryhtymistä.

**HÄIRIÖTILANTEET:**

MAHDOLLISIA HÄIRIÖTILANTEITA ÖLJYPOLTTIMESSA:

Tunnusmerkit	Mahdollinen häiriön aiheuttaja	Toimenpide
Moottori käynnistyy ▼ Poltin esituulettaa ▼ Liekki muodostuu ▼ Poltin tekee häiriön, merkkivalo syttyy	Valokenno ei näe valoa Valokenno viallinen Viallinen rele	Tarkista, että valokenno on puhdas ja näkee liekin valoa Tarkista uudella valokennolla Tarkista uudella releellä (valokennon vaihto myös hyvä tehdä, jos rele vaihdetaan)
Moottori käynnistyy ▼ Poltin esituulettaa ▼ Liekki muodostuu, mutta se on epävakaa ▼ Poltin tekee häiriön, merkkivalo syttyy	Ilmayli-määrä Alhainen öljynpaine Palopään väärä asettelu	Aseta paloilman säädöt (polttimen ohjekirjan mukaisesti) Tarkista öljynpaine Tarkista suuttimen ja palopään oikea asettelu
Moottori käynnistyy ▼ Poltin esituulettaa ▼ Liekki ei muodostu ▼ Poltin tekee häiriön, merkkivalo syttyy	Ei tule öljyä Vieras valo (aurinko) Ei kipinää Sulake on lauennut	Tarkista öljyn pääsy polttimeen, ettei pumpussa ole ilmakuplia Tarkista, ettei valokenno näe ympäröivää valoa Tarkista sytytysjohdot ja kärjet (muuntaja) Tarkista ja kuittaa sulake, jos on tarpeen. Etsi vian syy



Tunnusmerkit	Mahdollinen häiriön aiheuttaja	Toimenpide
Poltin ei käynnisty ▼ Merkkivalo ei syty	Moottorin suojakytkin lauennut Palotermostaatti on lauennut LTS-termostaatti (ylikuumenemissuoja) on lauennut (ei pakollinen varuste Suomessa) Rele tai valokenno ovat viallisia Alipaineanturin vaihtokosketin kärkeä ei kytkeydy	Kuittaa moottori suojakytkin Kuittaa palotermostaatti napista ja etsi syy miksi se on lauennut Kuittaa LTS-termostaatti ja etsi syy miksi se on lauennut Tarkista vaihtamalla ko. osat Säädä pienemmällä paineella kytkeytymään
Poltin esituulettaa ▼ Poltin tekee häiriön, merkkivalo syttyy	Ei tule öljyä Liian suuri ilmamäärä estää liekin syttymästä Ei kipinää	Tarkista, että säiliö, öljyputket, magneettiventtiili, pumppu, pumpun käyttöakseli ja suutin ovat kunnossa Säädä ilma Tarkista sytytysmuuntaja ja johdot sekä kärkien porssiinit
Liekki sykkii käynnistettäessä	Liian suuri ilmamäärä Suutin osittain tukossa Öljynpaine liian alhainen Savupiippu tukossa tai vioittunut Polttimen tuuletussiipi luistaa akselilla Öljypumpun akselin kytkinpäät kuluneet	Säädä poltin Vaihda suutin Tarkista ja säädä öljynpaine Tarkista piippu Tarkista ja kiristä Vaihda akselin kytkinpäät



Tunnusmerkit	Mahdollinen häiriön aiheuttaja	Toimenpide
Poltin lämpenee pysähtymisen jälkeen	Uuni vuotaa Uunihuone alipaineinen. Polttimen palamisilma aukot puuttuvat Uunihuone alipaineinen. Uunin puhaltimen imuilman otto uunihuoneen sisältä	Selvitä tiiviyskokeella vuotokohta. Mahdollinen tiivisteiden uusinta. Tee uunihuoneeseen tarvittavat aukot Uunin puhaltimen imuilmaputki johdettava ulkoilmaan
Liekki sykkii Uunin ylipaineluukku tärisee	Suuttimen tehot eivät vastaa uunin tehoa. Suuttimet tukossa Polttimen puhallinpyörä pölyyntynyt Palopään säädöt virheelliset	Vaihda suuttimet Puhdista puhallinpyörä Säädä palopää polttimen ohjekirjan mukaisesti
Puhallin yksikkö tärisee Puhallinyksikön moottori kuumenee Puhallinyksikkö ei käynnisty	Puhaltimen roottori likainen / epätasapainossa Kiinnitysalusta on huono Moottorin jäähdytys siivikon verkko tukkeutunut Jäähdytysrivasto tukkeentunut Moottorin suojakytkin lauennut	Puhdista / vaihda roottori Varmista kiinnitys Puhdista pölystä Puhdista pölystä Kuittaa moottorin suojakytkin



Öljymäärätaulukko kg/h

		Paine [bar]								
		9	10	11	12	13	14	15	16	17
Yhteenlaskettu suutinkoko [gal/h]	2,5	9,1	9,6	10,0	10,5	10,9	11,3	11,7	12,1	12,5
	3,0	10,9	11,5	12,0	12,6	13,1	13,6	14,1	14,5	15,0
	3,5	12,7	13,4	14,0	14,7	15,3	15,8	16,4	16,9	17,5
	4,0	14,5	15,3	16,0	16,8	17,4	18,1	18,7	19,4	19,9
	4,5	16,3	17,2	18,1	18,9	19,6	20,4	21,1	21,8	22,4
	5,0	18,1	19,1	20,1	20,9	21,8	22,6	23,4	24,2	24,9
	5,5	20,0	21,0	22,1	23,0	24,0	24,9	25,8	26,6	27,4
	6,0	21,8	22,9	24,1	25,1	26,2	27,2	28,1	29,0	29,9
	6,5	23,6	24,9	26,1	27,2	28,3	29,4	30,4	31,4	32,4
	7,0	25,4	26,8	28,1	29,3	30,5	31,7	32,8	33,9	34,9
	7,5	27,2	28,7	30,1	31,4	32,7	33,9	35,1	36,3	37,4
	8,0	29,0	30,6	32,1	33,5	34,9	36,2	37,5	38,7	39,9
	8,5	30,8	32,5	34,1	35,6	37,1	38,5	39,8	41,1	42,4
	9,0	32,7	34,4	36,1	37,7	39,2	40,7	42,2	43,5	44,9
	9,5	34,5	36,3	38,1	39,8	41,4	43,0	44,5	46,0	47,4
	10,0	36,3	38,2	40,1	41,9	43,6	45,3	46,8	48,4	49,9
	10,5	38,1	40,2	42,1	44,0	45,8	47,5	49,2	50,8	52,4
	11,0	39,9	42,1	44,1	46,1	48,0	49,8	51,5	53,2	54,9
	11,5	41,7	44,0	46,1	48,2	50,1	52,0	53,9	55,6	57,3
	12,0	43,5	45,9	48,1	50,3	52,3	54,3	56,2	58,1	59,8
	12,5	45,4	47,8	50,1	52,4	54,5	56,6	58,6	60,5	62,3
	13,0	47,2	49,7	52,1	54,5	56,7	58,8	60,9	62,9	64,8
13,5	49,0	51,6	54,2	56,6	58,9	61,1	63,2	65,3	67,3	
14,0	50,8	53,5	56,2	58,7	61,1	63,4	65,6	67,7	69,8	
14,5	52,6	55,5	58,2	60,8	63,2	65,6	67,9	70,2	72,3	
15,0	54,4	57,4	60,2	62,8	65,4	67,9	70,3	72,6	74,8	
15,5	56,2	59,3	62,2	64,9	67,6	70,1	72,6	75,0	77,3	
16,0	58,1	61,2	64,2	67,0	69,8	72,4	74,9	77,4	79,8	
16,5	59,9	63,1	66,2	69,1	72,0	74,7	77,3	79,8	82,3	
17,0	61,7	65,0	68,2	71,2	74,1	76,9	79,6	82,2	84,8	
17,5	63,5	66,9	70,2	73,3	76,3	79,2	82,0	84,7	87,3	
18,0	65,3	68,8	72,2	75,4	78,5	81,5	84,3	87,1	89,8	
18,5	67,1	70,8	74,2	77,5	80,7	83,7	86,7	89,5	92,3	
19,0	68,9	72,7	76,2	79,6	82,9	86,0	89,0	91,9	94,7	
19,5	70,8	74,6	78,2	81,7	85,0	88,2	91,3	94,3	97,2	
20,0	72,6	76,5	80,2	83,8	87,2	90,5	93,7	96,8	99,7	
20,5	74,4	78,4	82,2	85,9	89,4	92,8	96,0	99,2	102,2	
21,0	76,2	80,3	84,2	88,0	91,6	95,0	98,4	101,6	104,7	
21,5	78,0	82,2	86,2	90,1	93,8	97,3	100,7	104,0	107,2	
22,0	79,8	84,1	88,3	92,2	95,9	99,6	103,1	106,4	109,7	

Uunimalli	Poltin	Max öljymäärä	Suutin 1	Suutin 2	Suutin
		kg / h	(Danfoss)	(Danfoss)	painne bar
300	KP-50H	27,8	4,5 gal 80°	2 gal 80°	12,5
400	KP-50H	37,1	5,5 gal 80°	3 gal 80°	13
500	KP-50H	46,4	6,5 gal 80°	4 gal 80°	13,5
650	KP-50H	62,8	10 gal 80°	5,5 gal 80°	12
800	KP-90H	79,8	13,5 gal 80°	8,5 gal 60°	9
1000	KP-90H	96,0	13,5 gal 80°	8,5 gal 60°	13

Poltin häiriö kuitataan polttimen sivulta polttireleen painikkeesta jossa palaa häiriövalo
1 kg polttoöljyä = 1,18 litraa polttoöljyä



EY-Vaatimustenmukaisuusvakuutus

ANTTI-TEOLLISUUS OY
Koskentie 89
25340 KANUNKI
Puh.: (02) 7744700

vakuuttaa, että

VULCAN M23 - KUIVURIUUNIT
300, 400, 500, 650, 800, 1000, 1400 ja 2000
täyttää seuraavien direktiivien vaatimukset:

- konedirektiivi 2006 / 42 / EY

Salo 13.02.2023

Kalle Isotalo
Toimitusjohtaja



Asiakas	Myyntitilaustunnus	Uunimalli
Uunin sarjanumero	Polttimen sarjanumero	

Öljyputkisto

 Metalli Komposiitti Muu

Tiiviystarkastus

 OK Vuoto

Sähköasennukset

 OK

Suuttimet ja paine

Suutin 1 gal	Öljynpaine bar
Suutin 2 gal	Laskennallinen kulutus ja teho kg/h kW

Analysaattoriarvot			Polttimen asetukset				
Arvot (tavoitearvot)	O ² (3,5.. 4,0)	CO _{ppm} (<10)	Lämpötilaero T _{savukaasu} - T _{ympäristö}	Ilmapelti	2-tehon venttiili	Kuivaus- lämpötila	
Teho 1							
Teho 2							

Toiminta säätöjen jälkeen OK

Huomiota _____

Asentajan tiedot

Yritys	Asentaja
Päiväys	Allekirjoitus



Asiakas	Myyntitilaustunnus	Uunimalli
Uunin sarjanumero	Polttimen sarjanumero	

Kaasuputkisto
Tiiveystesti

Halkaisija _____
 OK

Vuoto

Sähköasennukset OK

Kaasun tulopaine (paineen alentimen jälkeen) _____ mBar

Analysaattoriarvot			Polttimen asetukset			
Arvot (tavoitearvo)	O ² (3,0.. 3,5)	CO _{ppm} (<10)	Suutinpaine	Kaasuvent- tiili	Ilmapelti	Kuivaus- lämpötila
Ignition						
200						
250						
300						
400						
500						
600						
700						
800						
900						
999						

Toiminta säätöjen jälkeen OK

Huomioita _____

Asentajan tiedot

Yritys	Asentaja
Päiväys	Allekirjoitus