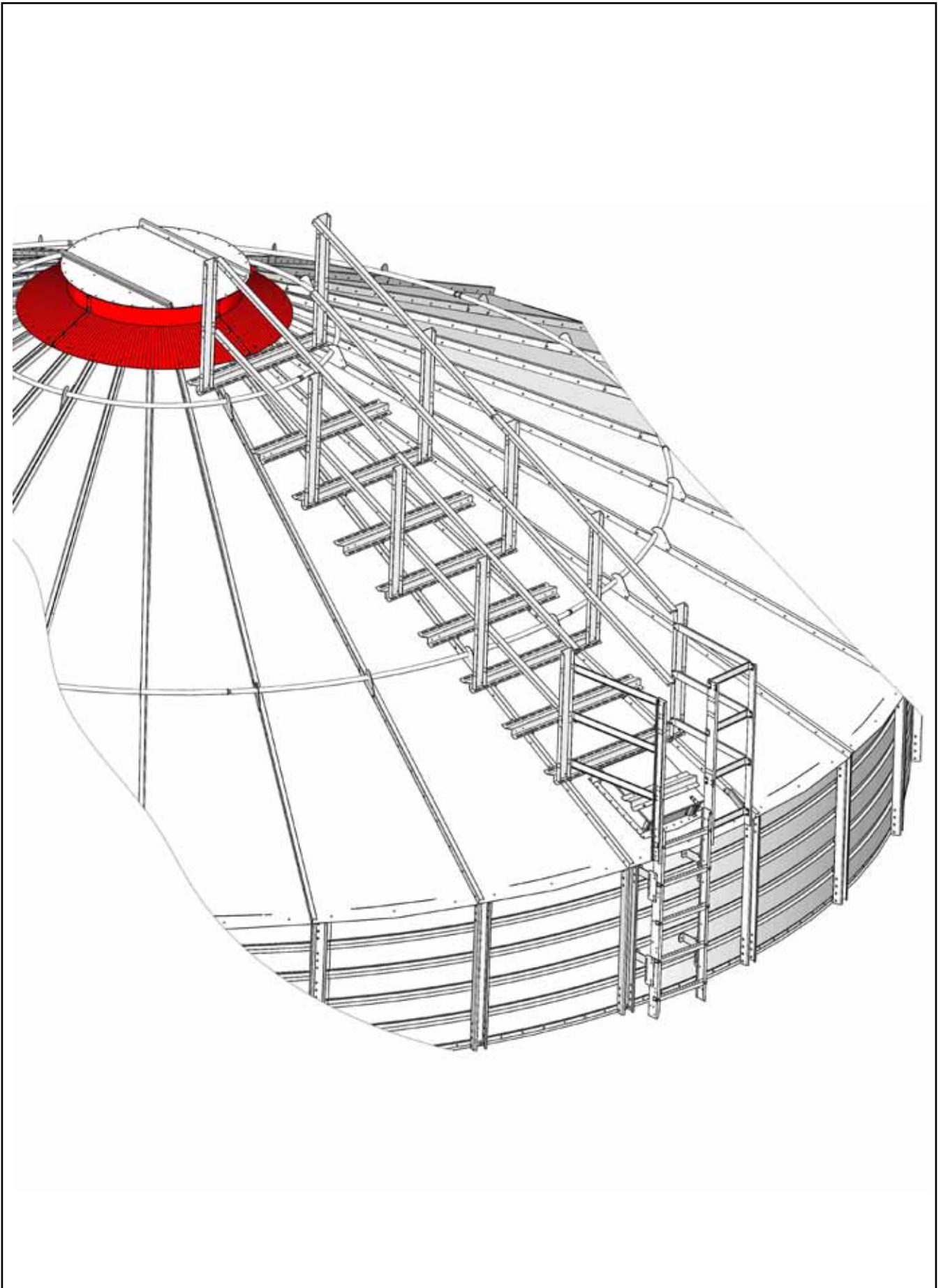
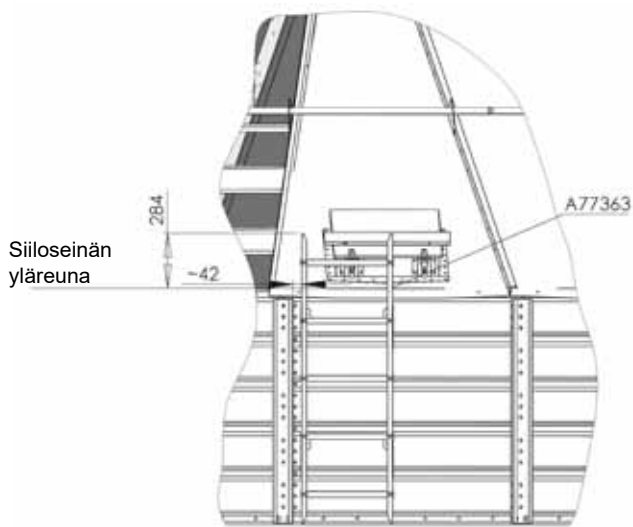
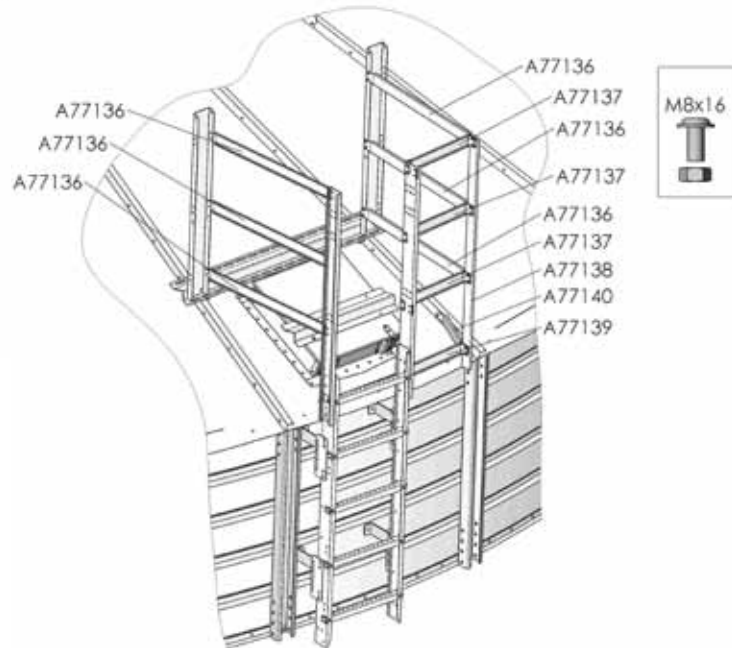
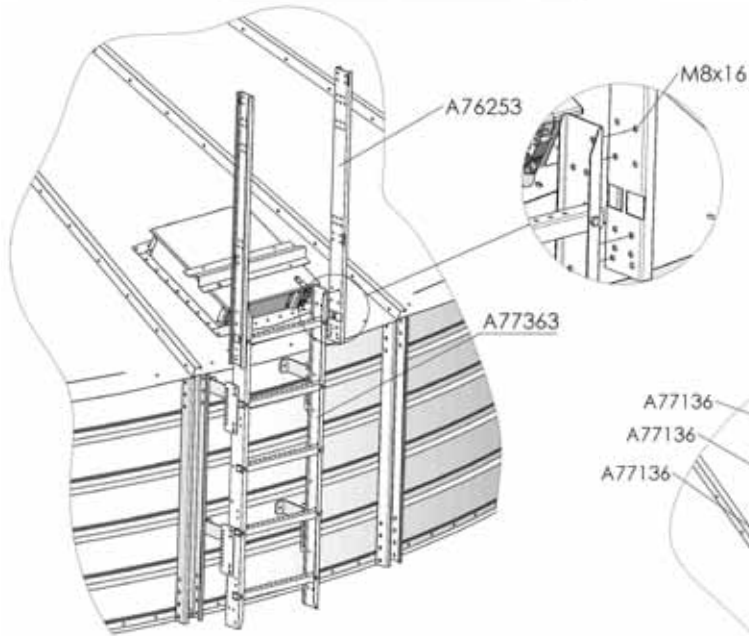


A77002 VILJASIILO KATTOTIKKAAT D10,6 M22 ***

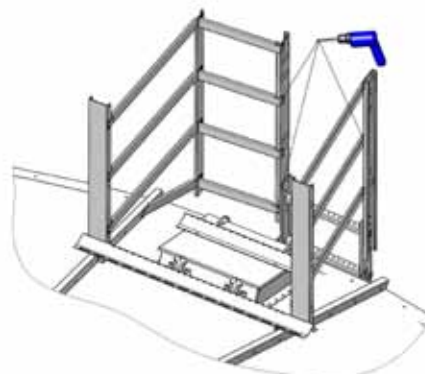




- Ensimmäiseksi asennetaan lyhyt tikaselementti paikoilleen (A77363)
- Seuraavaksi asennetaan yläpoistumisjohteet A76253 (kts. myös seinätikkaiden ja turvajohteiden asennusohje)



Asenna ensimmäiset kattotikasjohteet kuvan mukaisesti.



Nimike	Nimitys	Kpl
A77363	TIKASELEMENTTI LYHYT L=1450 M22	1
A77133	VILJASIILO KATTOTIKAS ASKELMA M22	9
A77134	VILJASIILO KATTOTIKAS PYSTYTOLPPA M22	10
A77135	VILJASIILO KATTOTIKAS KIINNIKE M22	18
A77143	VILJASIILO KATTOTIKAS KAIDE D10,6 M22	8
A77145	VILJASIILO KATTOTIKAS JATKOS M22	4
104261	RUUVI 6-KOLO KUPUK ZN 10.9 8X16 AM ISO 7380-2	71
104264	RUUVI 6-KOLO KUPUK ZN 10.9 8X30 AM ISO 7380-2	38
110540	MUTTERI M8 ZN 8 DIN934	109
A77146P	VILJAS KATTOTIKAS ALAOSA JOHDE PAK. M22	1
A77136	VILJASIILO KATTOTIKAS JOHDE LYHYT A M22	6
A77137	VILJASIILO KATTOTIKAS JOHDE LYHYT B M22	3
A77138	VILJASIILO KATTOTIKAS PYSTYJOHDE M22	1
A77139	VILJASIILO KATTOTIKAS JOHDE LYHYT C M22	1
A77140	VILJASIILO KATTOTIKAS VINOTUKI M22	1
104261	RUUVI 6-KOLO KUPUK ZN 10.9 8X16 AM ISO 7380-2	37
110540	MUTTERI M8 ZN 8 DIN934	37

A77146P

Nimike	Nimitys	Kpl
A77363	TIKASELEMENTTI LYHYT L=1450 M22	1
A77133	VILJASIILO KATTOTIKAS ASKELMA M22	9
A77134	VILJASIILO KATTOTIKAS PYSTYTOLPPA M22	10
A77135	VILJASIILO KATTOTIKAS KIINNIKE M22	18
A77143	VILJASIILO KATTOTIKAS KAIDE D10,6 M22	8
A77145	VILJASIILO KATTOTIKAS JATKOS M22	4
104261	RUUVI 6-KOLO KUPUK ZN 10.9 8X16 AM ISO 7380-2	71
104264	RUUVI 6-KOLO KUPUK ZN 10.9 8X30 AM ISO 7380-2	38
110540	MUTTERI M8 ZN 8 DIN934	109
A77146P	VILJAS KATTOTIKAS ALAOSA JOHDE PAK. M22	1
A77136	VILJASIILO KATTOTIKAS JOHDE LYHYT A M22	6
A77137	VILJASIILO KATTOTIKAS JOHDE LYHYT B M22	3
A77138	VILJASIILO KATTOTIKAS PYSTYJOHDE M22	1
A77139	VILJASIILO KATTOTIKAS JOHDE LYHYT C M22	1
A77140	VILJASIILO KATTOTIKAS VINOTUKI M22	1
104261	RUUVI 6-KOLO KUPUK ZN 10.9 8X16 AM ISO 7380-2	37
110540	MUTTERI M8 ZN 8 DIN934	37

A77146P