

Sisällysluettelo

A71895 VILJASIILO D5,3 ASENNUSPAKKAUS.....	3
A71896 VILJASIILO D7,5 LISÄ AS.PAKKAUS.....	3
VARASTOSIILON ASENNUS.....	4
PERUSTUKSEN VALU (KTS. SIILON PERUSTUSKUVAT).....	4
SIILON ASENNUS.....	6
Ylimmän seinäkerroksen asennus.....	6
Ylävanteen asennus.....	8
Siilon kokoonpano.....	8
Katon asennus.....	10
VAIHTOEHTO 1: Katon kasaus siilon vieressä.....	11
VAIHTOEHTO 2: Katon keskikartion asennus.....	13
Katon kasaus ensimmäisen/ylimmän seinäkerroksen päälle.....	14
Nostokorvien asennus.....	16
Seuraavien seinälevyjen asentaminen.....	17
Valmiin siilon kiinnittäminen perustuksiin.....	21
Seinän miesluukun asentaminen.....	23
Katon miesluukun asentaminen.....	24
SIILON TÄYTTÖ JA TYHJENNYS.....	25

Siilotoimituksen sisältö saattaa poiketa tässä ohjeessa kuvatuista maakohtaisen varustuksen erilaisuudesta johtuen.

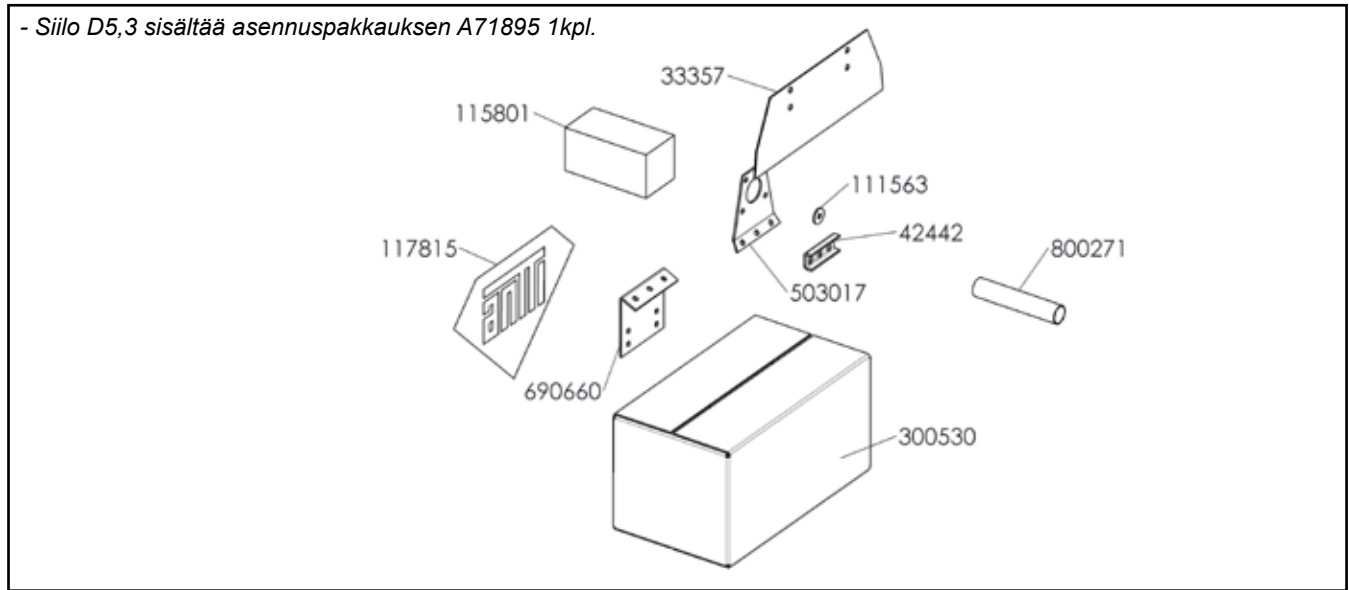
Antti-Teollisuus Oy pidättää itsellään kaikki oikeudet liittyen tähän ohjekirjaan.

Antti-Teollisuus Oy pidättää itsellään oikeuden muuttaa tuotteen rakennetta ilman erillistä ilmoitusta tämän ohjekirjan julkaisemisen jälkeen.

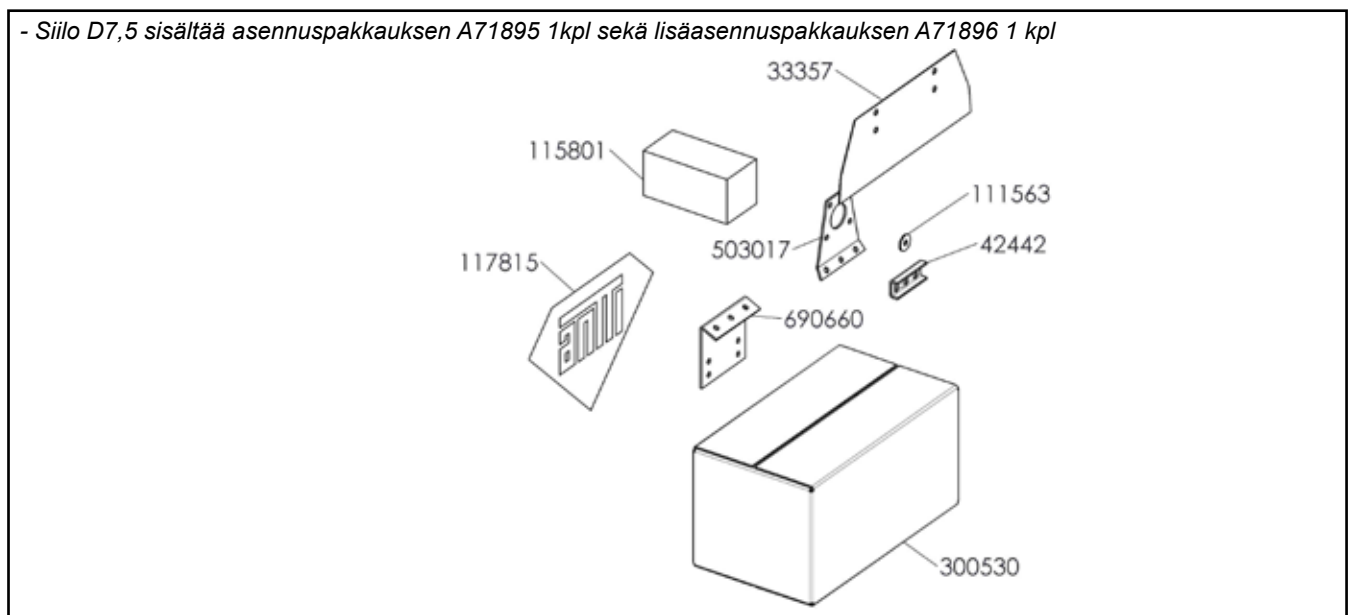
TÄRKEÄÄ MUISTAA - LUE ENSIN

1. Tavaralähetysten saatuasi avaa paketti ja nosta päällekkäin ladotut katto- ja seinälevyt toisistaan erilleen hapettumisen välttämiseksi. Suorita vastaanottotarkastus lähetyslistan mukaisesti.
2. Ohjeita noudattamalla selviät pystytyksestä nopeimmin.
3. Muista käyttää tiivistemassaa. Mikäli siilon toimituksesta itse asennukseen kuluu pitkä aika, niin säilytä tiivistemassaa tasalämpöisissä olosuhteissa.
4. Ylävanne kiinnittää ylimmän seinäkerroksen ja katon toisiinsa. (katso sivu 8).
5. Noudata yksityiskohtaisesti siilon katon asennusohjeita.
6. Nostotöitä suoritettaessa on käytettävä asianmukaisia ja kunnoltaan ehjiä nostoapuvälineitä. Nostoapuvälineiden sallittuja kuormia ei saa ylittää. Nosturia apuna käytettäessä on käytettävä asennustöihin soveltuvaa ja katsastettua nosturia.
7. Katso pystytukien vahvuudet pääohjeen alussa olevasta kuvasta (sivu 3). Pystytukien vahvuudet on esitetty kuvan oikeassa reunassa.

A71895 VILJASIILO D5,3 ASENNUSPAKKAUS



A71896 VILJASIILO D7,5 LISÄ AS.PAKKAUS



		A71895	A71896
Nimike	Nimitys	Määrä	Määrä
300530	PAHVILAATIKKO	1	1
42442	KIINNIKE PYÖRÖSILO M03	32	16
111563	ALUSLAATTA KORI M10 D34/D11X3 DIN440R ZN	64	32
503017	KUIVUUNI NOSTOKORVA PL4X150X160 30DEG	4	4
690660	NOSTOK VASTAKPL	4	4
115801	SOLUMUOVI PALA 100X100X200	16	8
117815	KILPI TARRA TIMANTTI PUN/VALK 292x425	1	1
33357	PYÖRÖS TUKILEVY 2X164X438 M03	8	16
800271	MASSA TIIVISTE/LIIMA HARMAA 310 ML	1	-

VARASTOSIILON ASENNUS

Tarkasta toimitus lähetyslistasta välittömästi toimituksen jälkeen ennen kokoamisen aloittamista ja ilmoita mahdolliset puutteet tehtaalle. Tehdas on velvollinen täydentämään virheellisen/puutteellisen toimituksen, mutta ei korvaamaan siitä aiheutuneita mahdollisia muita kustannuksia.

HUOM!

Lue ohjeet useampaan kertaan ennen pystytystä, niin opit muistamaan osien nimet ja työjärjestyksen. Etene kokoamisessa vaiheittain selostetussa järjestyksessä, niin välttyt ongelmilta.

Katon keskikartiolle saadaan kohdistaa max. 500 kg toimilaitekuorma. Kuljetin pitää tukea keskikartiioon siten, ettei kuormitus kohdistu pelkästään kartion putkiyhteelle.

PERUSTUKSEN VALU (KTS. SIILON PERUSTUSKUVAT)

Siilon pohjaperustus valetaan joko suoraksi tai kartioksi. Mikäli halutaan välttää siilon tyhjennyksessä lapiotyöltä, olisi alusta valettava kartioksi. Jyrkkä kartio antaa myös huomattavasti lisätilaa. Esim:

25° jyrkkyys antaa lisätilaa

ø5,3 m	ø7,5 m
9,6 m ³	28 m ³

Perustuskuvissa on esitetty 25° kartiopohja.

Perustusvalun vahvuus määräytyy siilon koon, tyyppirakennekuvan ja maapohjan laadun mukaan. Jos rakennuspaikka on alava ja on odotettavissa vaikeuksia pohjaveden kanssa, suositlemme rakennuspaikan nostamista hiekkapatjalle ja valamaan perustus mahdollisimman korkeaksi. Siilon perustukselle on aina tehtävä routasuojaus ja salaojitus.

Siilon kiinnitys perustuksiin, jälkivalun teko ja kosteuseristys: kts. siilon perustuskuvat.

Rakennuslupa- ja muissa viranomaismääräyksissä on käännyttävä paikallisen rakennusviraston puoleen.

HUOM.: *) Kaikki ruuvit kiristettävä tiukasti oikeaan kiristysmomenttiinsa. Ruuvit M10, 8.8 lujuudella oikea kiristys momentti on 50 Nm. Akku-tai paineilmatoiminen ruuviväänin on nopein tapa kiristää pultit.

Siilon kokoamisessa tarvittavat nostotyöt voi suorittaa asennustöihin soveltuvalla ja katsastettulla nosturilla.

Kun siilon perustuksen valu on tehty, aloitetaan siilon ylimmän seinäkerroksen asennus. Seinäkerros kootaan perustuksen päälle.

SIILON ASENNUS

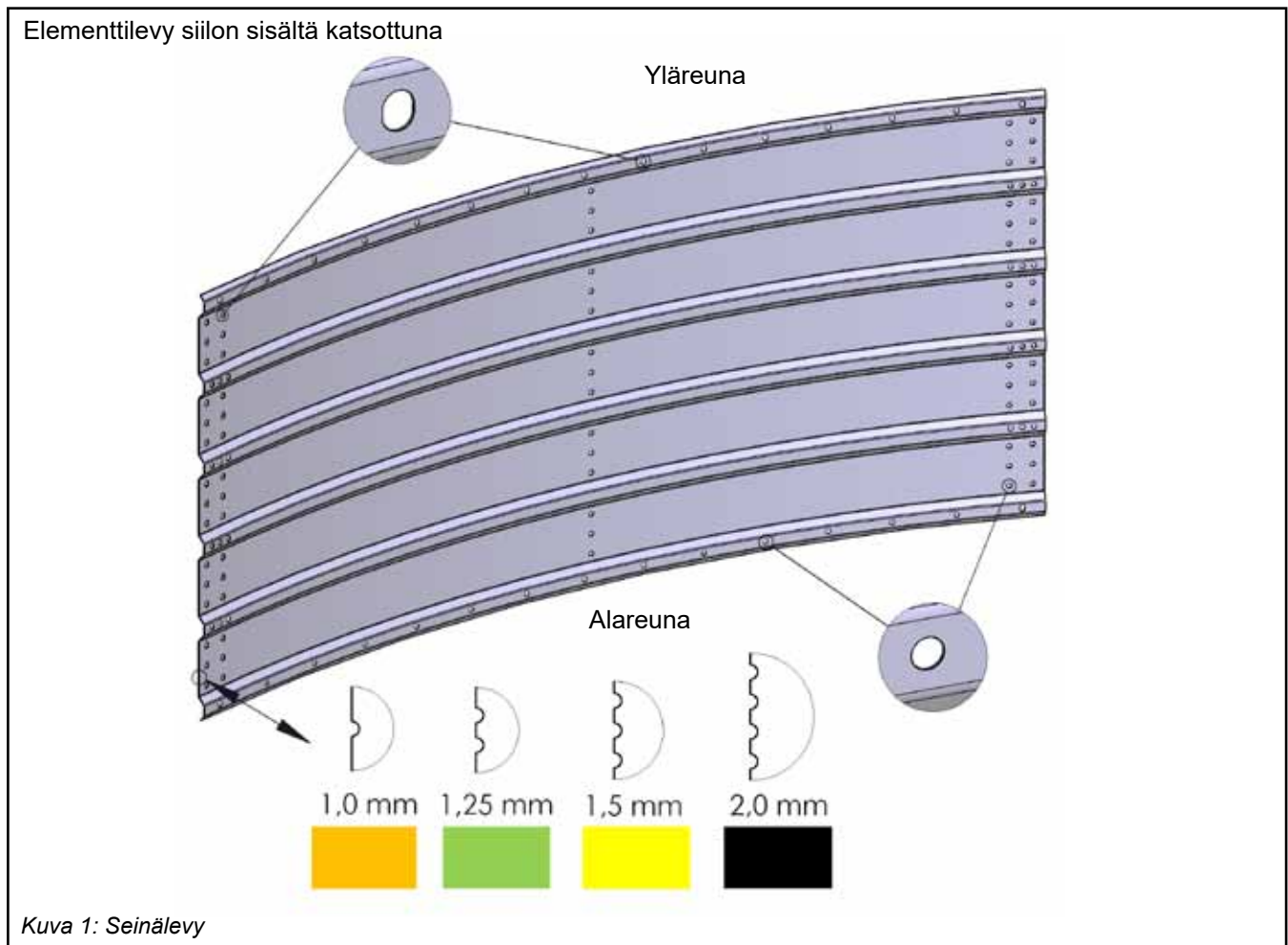
Ylimmän seinäkerroksen asennus

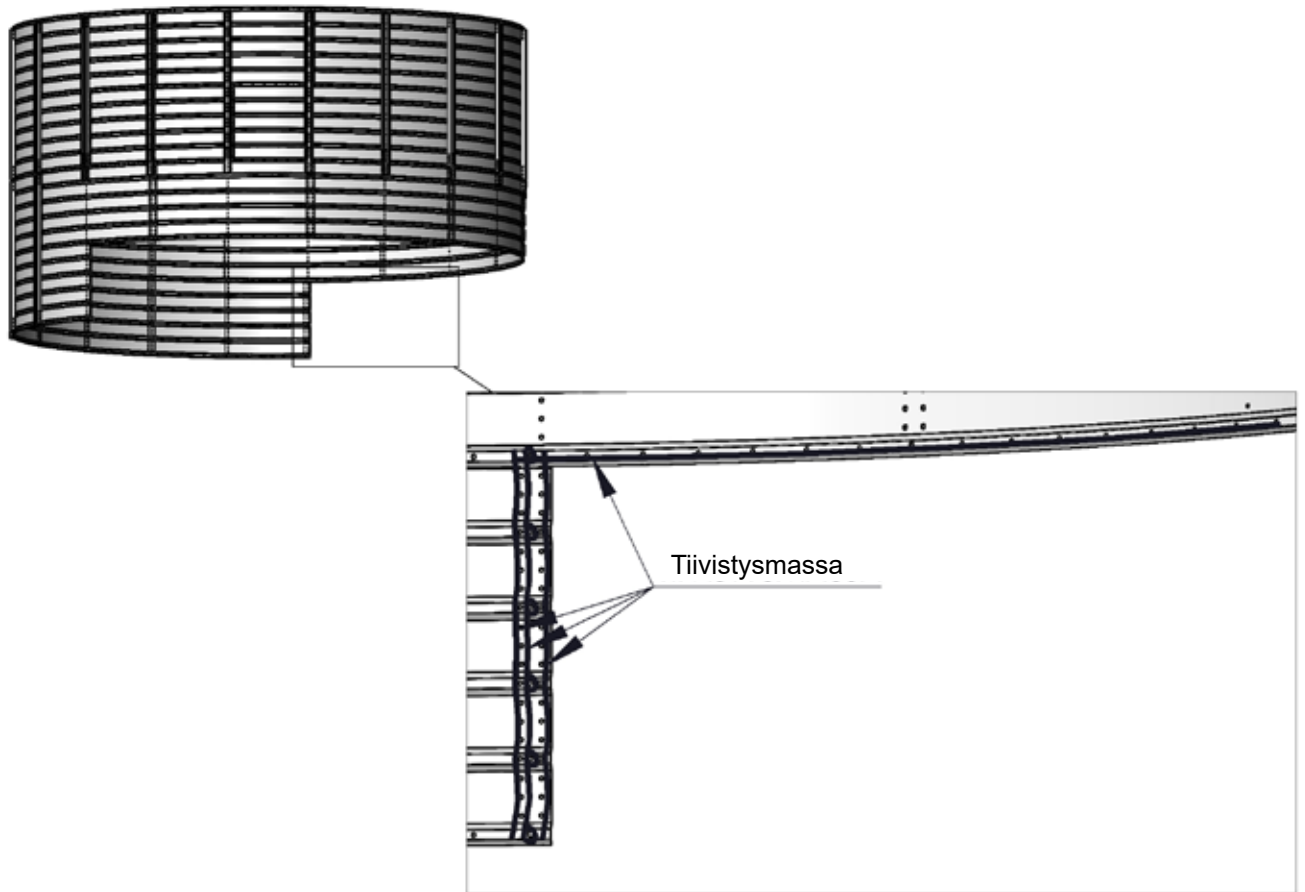
Käytä asennuspuikkoa asennuksen helpottamiseksi. **Soikeat rei'ät jäävät aina siilon sisäpuolelle!** Katso kuva 1.

Seinälevyt kiinnitetään M 10x25 laipallisilla kuusioruuveilla. Ulkopuolelle laipallinen kuusioruuvi, sisäpuolelle laipallinen mutteri. Tiivistemassaa voi tarvittaessa käyttää myös ruuvien laippojen yhteydessä.

Ennen seinälevyjen kiinnittämistä levitetään tiivistemassa reikärivien väliin, kuva 2. Tiivistemassa kuivuu melko nopeasti, joten levitä massa vain yhteen levyyn kerrallaan. Tiivistemassan menekki on yksi tuubi kahta elementtiä kohden.

Seinälevyissä kiristetään ensin profiilien pohjassa olevat ruuvit, jolloin ne ohjaavat osaltaan levyt paikoilleen. Kiristysjärjestyksen tulisi olla keskeltä reunoja kohden. Ennen kiristämistä on varmistuttava siitä, että siilo on ehdottoman suorassa, koska muuten seuraavien kerrosten kiinnittäminen suoraan on vaikeampaa.

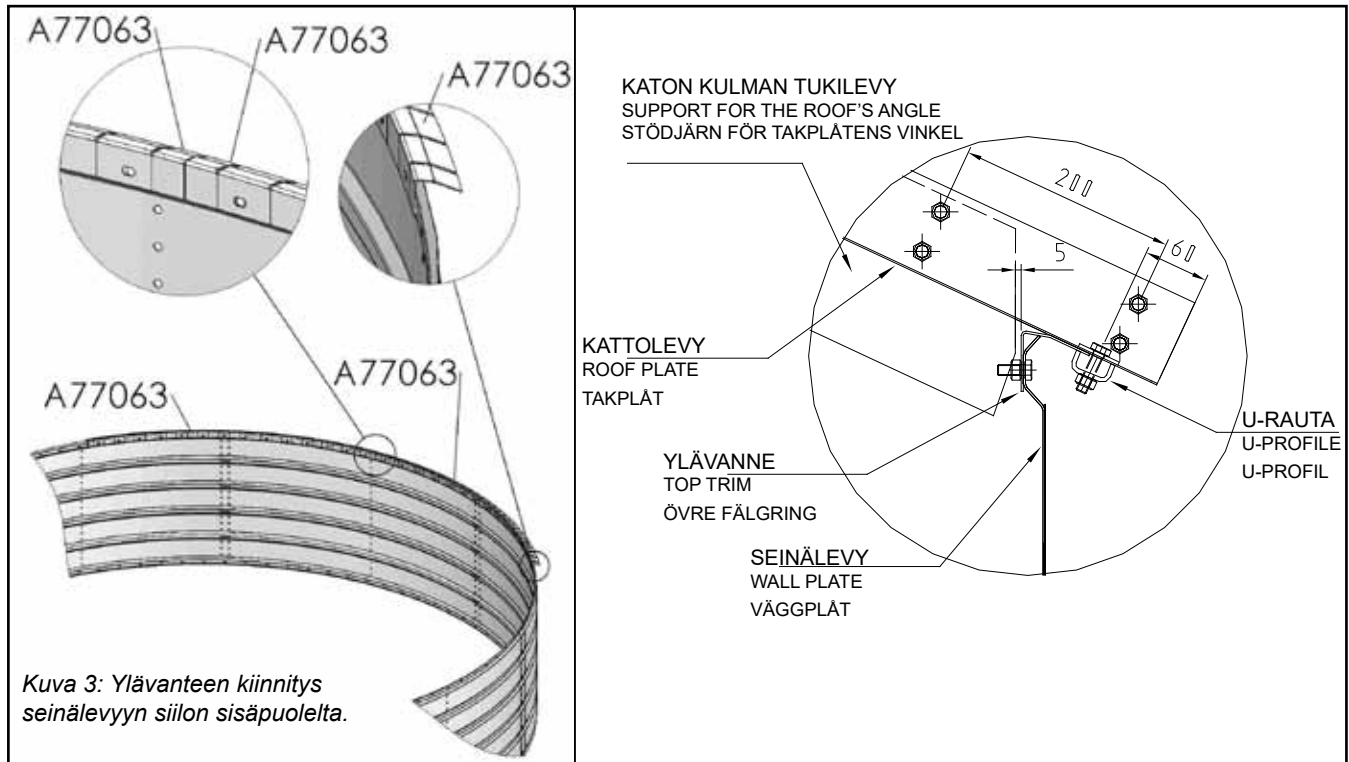




Kuva 2: Tiivistemassan levitys seinälevyyn. Massaa voidaan käyttää myös ruuvilaippojen yhteydessä.

Ylävanteen asennus

Kun ylin seinäkerros on koottu, asennetaan ylävanteet katon kiinnittämiseksi seinään. *Katso myös kuvaa 9.* Ylävanteiden saumakohta tulee päittäin. Ylävanteet eivät limity keskenään päällekkäin.



Siilon kokoonpano

Siilo voidaan kokoonpanna nosturia apuna käyttäen tai asennustunkeilla. Valitse seuraavasta neljästä kasausvaihtoehdosta itsellesi sopiva.

- 1 Jos kasaat katon siilon ensimmäisen/ylimmän kerroksen päälle ja käytät tunkkeja siilon kasaamisessa, täytyy tunkit asentaa paikoilleen ennen katon kasaamista. Siilo täytyy nostaa tunkkien avulla 35 cm maan pinnasta ennen katon kasaamista siilon päälle!! Katso kohdat Katon kasaus ensimmäisen/ylimmän seinäkerroksen päälle (sivu 14)! Tämän jälkeen jatka kohdasta Seuraavien seinälevyjen asentaminen (sivu 17).**
- 2 Jos kasaat katon maassa, siilon vieressä, ja käytät tunkkeja siilon kasaamisessa, voit asentaa tunkit paikoilleen vain ennen katon nostoa siilon ensimmäisen/ylimmän kerroksen päälle. Siilo täytyy nostaa tunkkien avulla noin 35 cm maan pinnasta ennen katon nostoa siilon päälle! Katso kohdat Katon kasaus siilon vieressä (sivu 11)! Tämän jälkeen jatka kohdasta Seuraavien seinälevyjen asentaminen (sivu 17).**
- 3 Jos et käytä tunkkeja siilon kasaamisessa ja kasaat katon siilon vieressä katso kohdat Katon kasaus, siilon vieressä (sivu 11) ja Nostokorvien asennus (sivu 16)! Tämän jälkeen jatka kohdasta Seuraavien seinälevyjen asentaminen (sivu 17).**

- 4. Jos et käytä tunkkeja siilon kasaamisessa ja kasaat katon siilon ensimmäisen/ylimmän kerroksen päällä katso kohdat **Katon asennus siilon ensimmäisen/ylimmän kerroksen päällä** (sivu 14) ja **Nostokorvien asennus** (sivu 16)! Tämän jälkeen jatka kohdasta **Seuraavien seinälevyjen asentaminen** (sivu 17).**

Katon asennus

Kun siilon ensimmäinen kerros on kasattu, aloitetaan katon kasaus.

Huom! Katso ennen katon asennusta seinätikkaiden asennukseen liittyvät asennusohjeet!

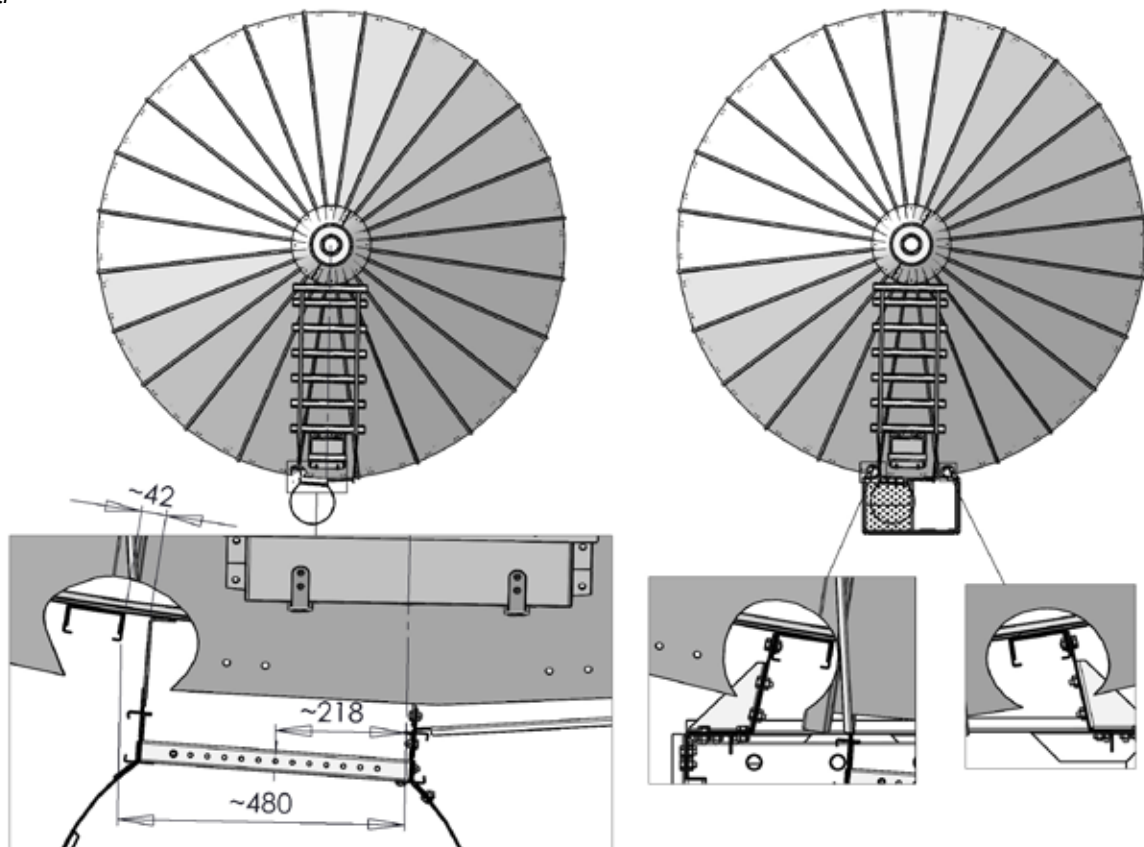
Seinätikkaiden, kattotikkaiden ja seinässä olevien lepotasojen sijoittelut määräävät katon miesluukun paikan.

Siilon katto voidaan kasata siilon vieressä, jolloin nosturi on välttämätön katon nostossa tai se voidaan kasata ensimmäisen/ylimmän seinäkerroksen päälle itse valmistettua tukea käyttäen.

Kun katto on asennettu paikoilleen, nostetaan siiloa tasaisesti jokaisella tunkilla vuoron perään ylöspäin aina tunkin ylimpään mahdolliseen asentoon noin 120 cm korkeuteen. Tämän jälkeen asennetaan uusi seinäkerros paikoilleen (katso kohta Seuraavien seinälevyjen asentaminen, sivu 17). Kun uusi kerros on asennettu lasketaan siilo maahan ja siirretään nostoapuvälineet alimman kerroksen levyihin ja liitetään ne seinään kuten ylimmässäkin kerroksessa. Näin jatketaan kunnes kaikki seinäkerroksen elementit on saatu paikoilleen. Jos siiloa kasataan pikkuhiljaa, siilo lasketaan maahan aina kun sitä ei kasata eli ei jätetä lepäämään tunkkien varaan, ja sillä hetkellä alimmasta kerroksesta jätetään viimeinen levy laittamatta, jotta kulku siilon sisältä sujuu ongelmitta. Kun siilon viimeistä kerrosta kasataan poistulo ja tavaroiden tuonti siilosta tapahtuu miesluukun kautta, joka on tehty ennen viimeisen kerroksen valmistumista.

Kattolohkopakkauksessa on yksi aukollinen kattolohko johon asennetaan katon miesluukku. Huomioi katon asennuksessa, että aukollinen kattolohko tulee haluttuun kohtaan.

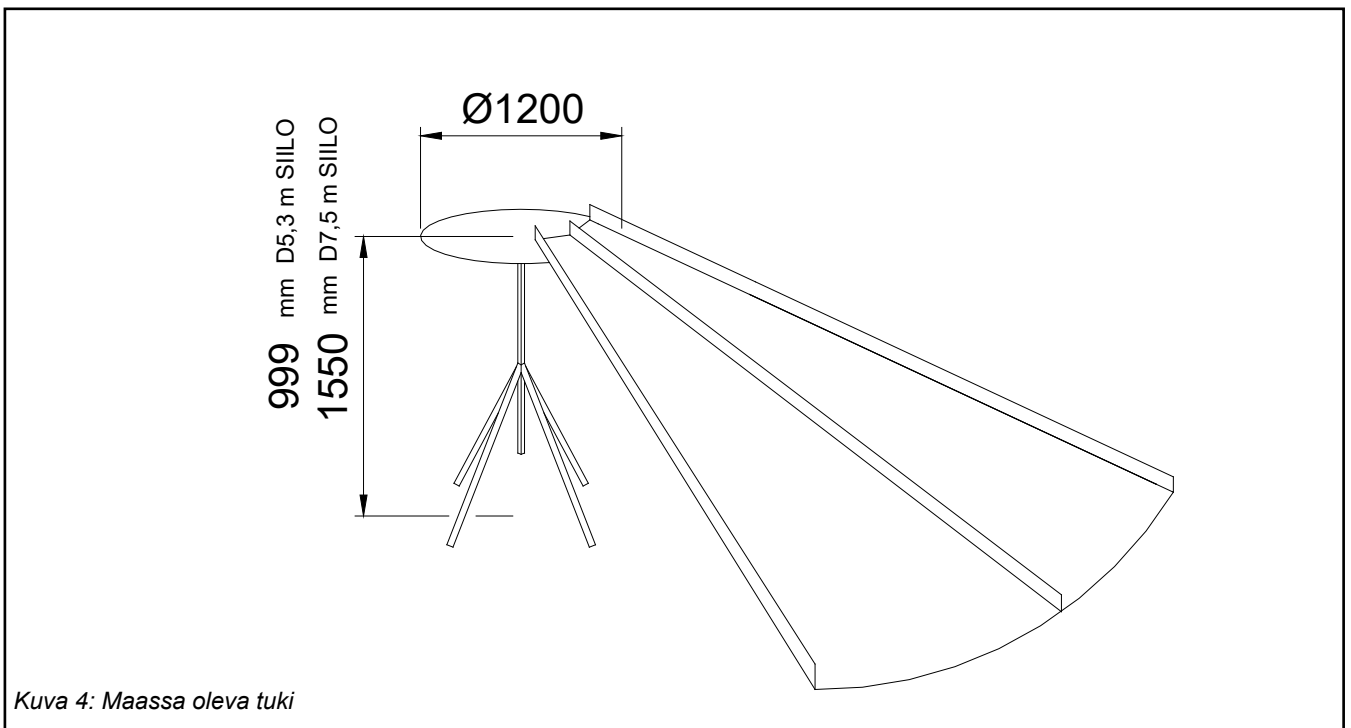
Katon asemointi



VAIHTOEHTO 1: Katon kasaus siilon vieressä

Katto voidaan kasata myös ensimmäisen seinäkerroksen päälle kts. s.14.

Katto kasataan maassa, siilon vieressä, väliaikaista maassa olevaa tukea tai nosturin kannattamaa apulevyä Ø1200 käyttäen. Tuki ja apulevy on valmistettava itse esim. vesivanerista paksuus 3cm. Katso kuvaa.

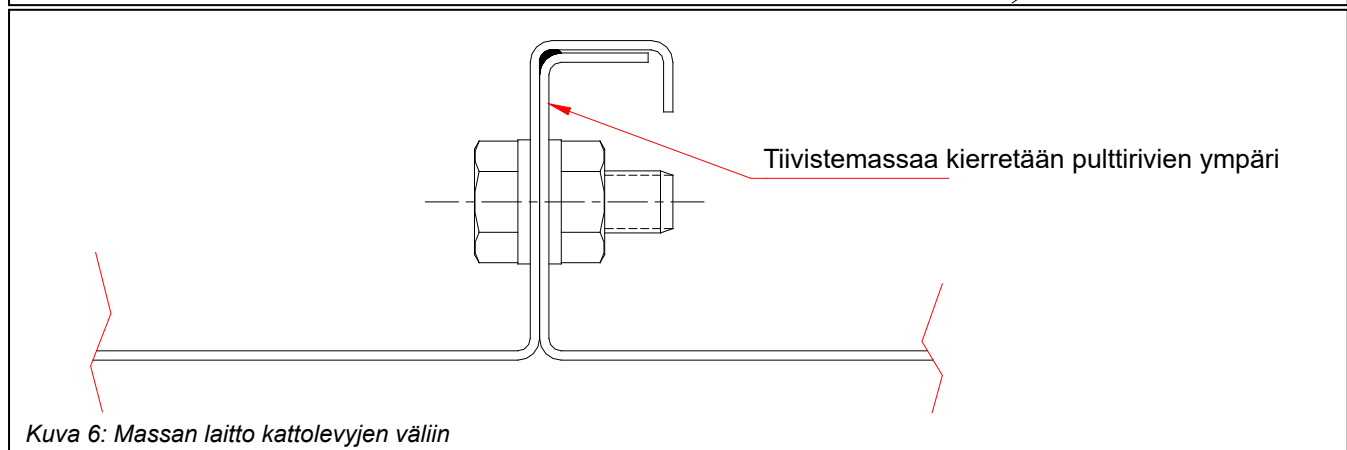
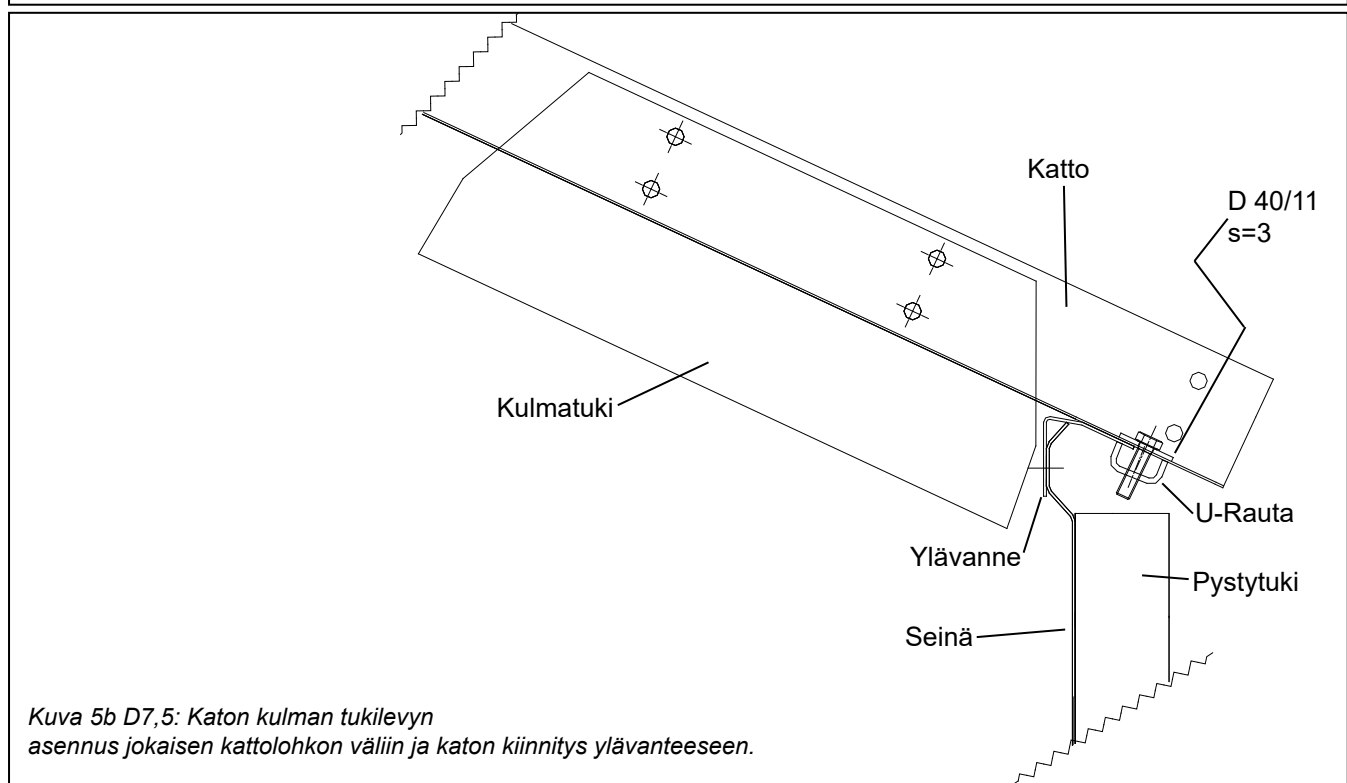
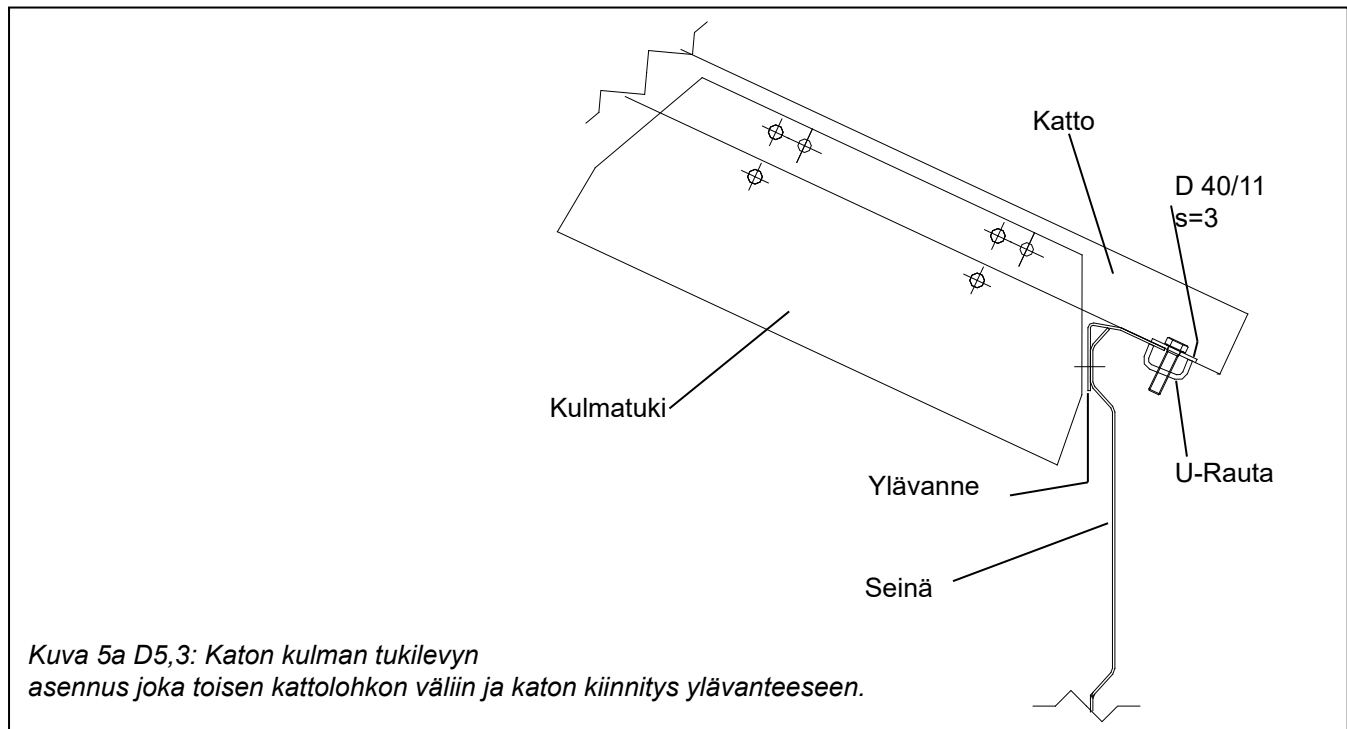


Kuva 4: Maassa oleva tuki

Maassa oleva tuki on tuettava hyvin, että se pysyy paikoillaan katon kokoamisen ajan. Kattolevyt ladotaan yksitellen paikoilleen, välit tiivistetään tiivistemassalla (menekki D5,3 1 kpl ja D7,5 3 kpl)(kuva 6), katon kulman tukilevyt asetetaan D 5,3 siilossa joka toisen kattolohkon väliin ja D 7,5 siilossa kaikkien kattolohkojen väliin toiseen ja kolmanteen tuplareikään katon ulkoreunasta laskien (kuva 5) ja kattolohkot kiristetään toisiinsa.

Huomioi tikkaiden ja kattoluukun sijoitus oikeaan suuntaan.

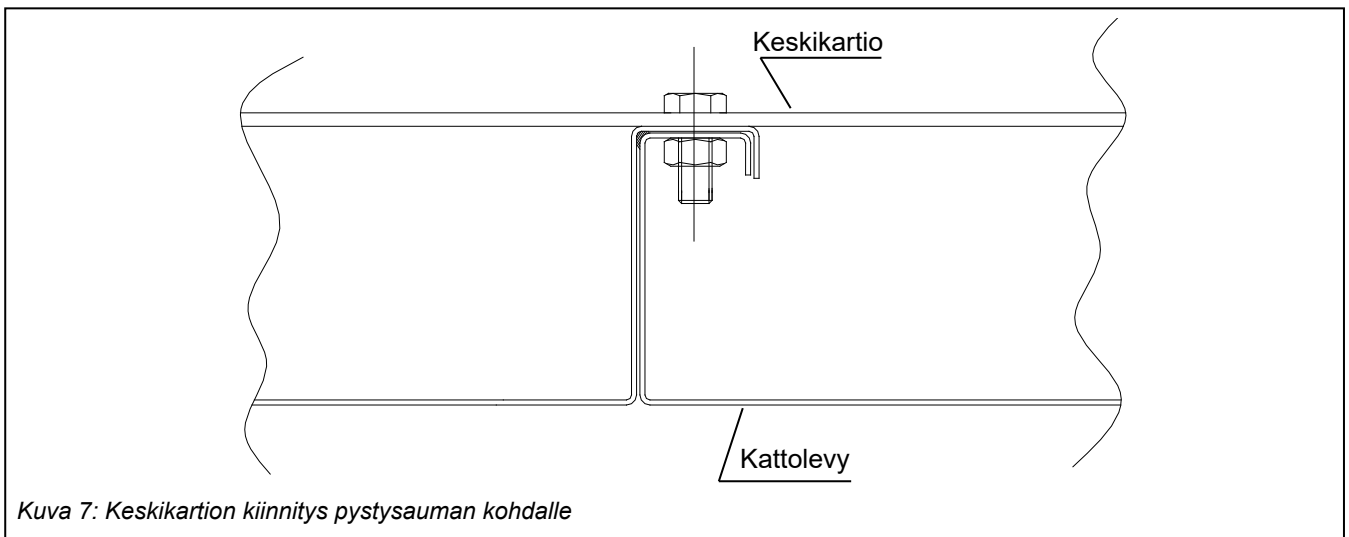
Muista kiristää ruuvit!



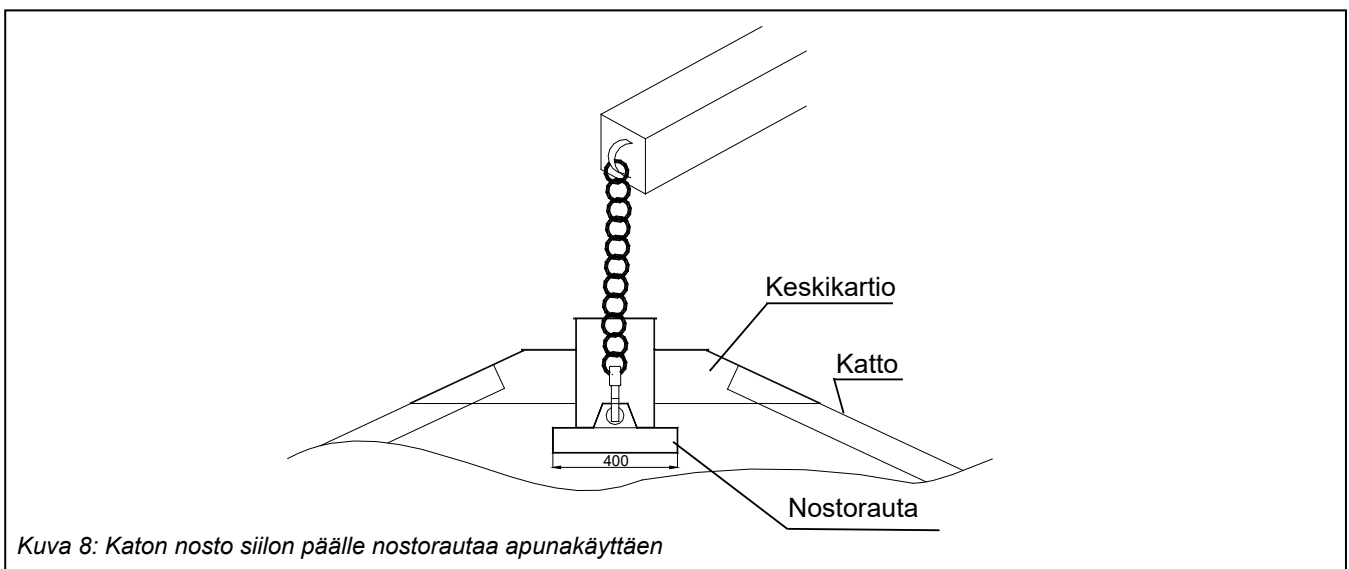
VAIHTOEHTO 2: Katon keskikartion asennus

Katon kartio asennetaan paikoilleen vasta kun katto on koottu muuten valmiiksi. **Huom! Katon alla olevaa kantatukea ei saa poistaa ennen keskikartion asennusta!** Keskikartio on keskitettävä keskiaukon keskelle ennen kiinnityksen aloittamista.

Keskikartio kiinnitetään jokaisen kattolevyn pystysauman kohdalta ruuveilla M 10x25 (kuva 7). Katon ja keskikartion väliin jäävä aukko tukitaan vaahtomuovipalalla (D 5,3 -> 16 kpl, D 7,5 ->24 kpl). D 5,3 siilon vaahtomuovipalaa voidaan joutua hieman pienentämään, jotta ne sopivat paremmin (~3cm).

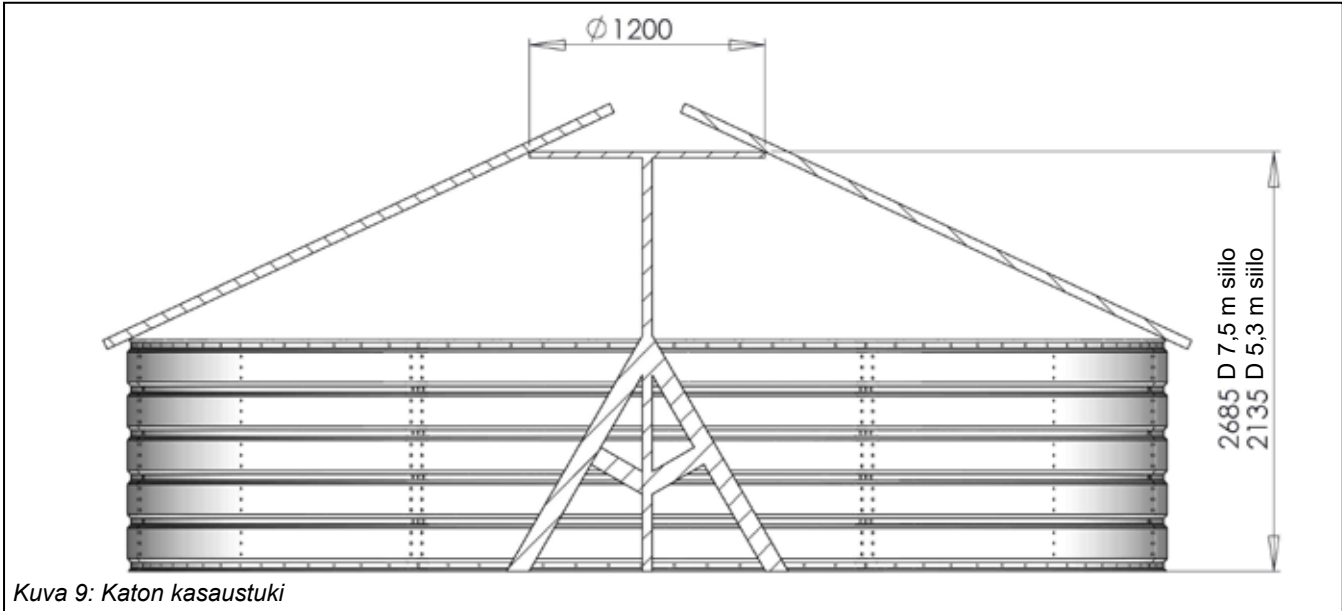


Kun katto on kasattu, se nostetaan siilon ensimmäisen kerroksen päälle nostorautaa apuna käyttäen (kuva 8). Keskikartion on oltava paikallaan ennen katon nostoa. Nostorauta valmistetaan itse esim. RHS 140x80 L=400 putkipalkista tai vastaavasta ja siihen hitsataan kiinni nostokorva. Nostorauta pujotetaan katon alle keskikartion reiästä. Nosta katto varovasti elementtien päälle. Tämän jälkeen katto keskitetään elementteihin nähden ja kiinnitetään ylävanteeseen U-kiinnikkeillä (2 kpl kattolevyä kohden). Huomioi, että U-kiinnikkeet on kiinnitetty siten että toinen puoli on vanteessa ja toinen kattolohkossa (kuva 5).



Katon kasaus ensimmäisen/ylimmän seinäkerroksen päälle

Katon kasausta varten on itse valmistettava väliaikainen tuki esim. vanerista; paksuus 3cm. (kuva 9).



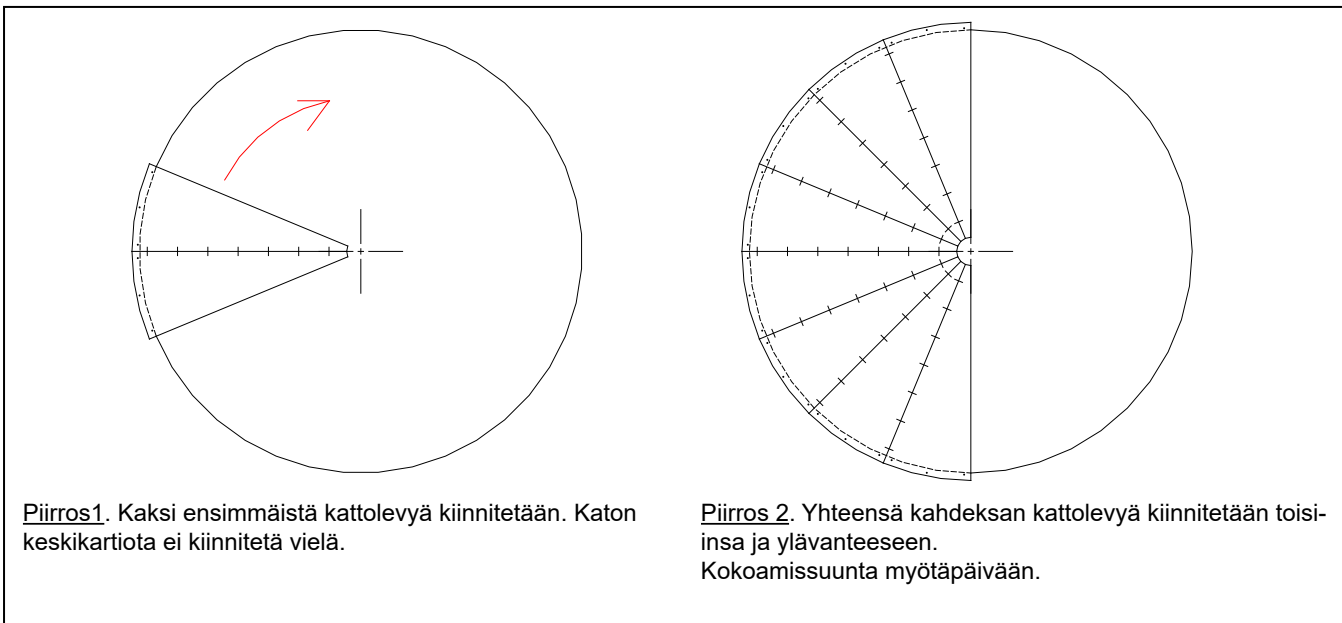
Kuva 9: Katon kasaustuki

Kattolevyt ladotaan yksitellen paikoilleen (piirroset 1 - 4), välit tiivistetään tiivistemassalla (menekki D5,3 1 kpl ja D7,5 3 kpl).

Katon kulman tukilevyt (nimike 33357) asetetaan kattolohkojen väliin toiseen ja kolmanteen reikään katon ulkoreunasta laskien (kuvat 5a ja 5b). Vain D7,5 siilossa on tuplareiät osan kiinnittämiseksi.

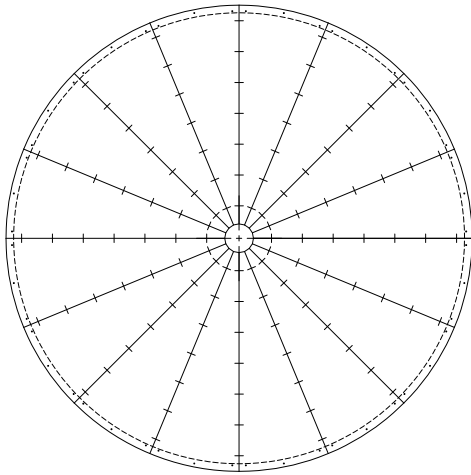
D5,3 siilossa tukilevyt asennetaan joka toiseen väliin (8kpl) ja D7,5 siilossa jokaiseen väliin (16kpl).

Kattolevyt kiristetään toisiinsa ja alapäästään seinän ylävanteeseen. Ylävanteeseen kiinnitys suoritetaan ensin vain neljällä U-kiinnikkeellä, jotka asetetaan tasaisesti koko kehälle, jotta katto voidaan helposti keskittää. U-kiinnikkeissä käytetään M10x40 ruuveja. Huomioi tikkaiden ja kattoluukun sijoitus oikeaan suuntaan. **Muista kiristää kaikki ruuvit!**

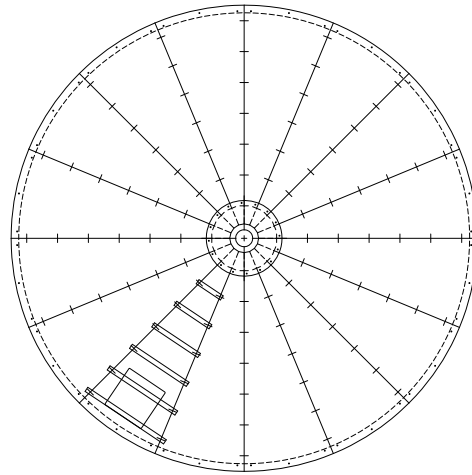


Piirros 1. Kaksi ensimmäistä kattolevyä kiinnitetään. Katon keskikartiota ei kiinnitetä vielä.

Piirros 2. Yhteensä kahdeksan kattolevyä kiinnitetään toisiinsa ja ylävanteeseen. Kokoamissuunta myötäpäivään.



Piirros 3. Viimeinen sauma täsmätään kohdalleen asennuspuikkoa apuna käyttäen ja ruuvit kiinnitetään alhaalta alkaen.



Piirros 4. Kattolevyt kiinnitetään ylävanteeseen. Keskikartio kiinnitetään ja kiristetään. Katto on valmis. Tikkaat ja katon miesluukku asennetaan.

Vasta kun kaikki kattolevyt on nostettu paikoilleen ja kiinnitetty sekä toisiinsa että ylävanteeseen ensimmäisellä neljällä ruuvilla, aloitetaan ylävanteen loppujen U-kiinnikkeiden kiinnitys. Älä mene katolle ennen kuin kaikki ruuvit on kiinnitetty!

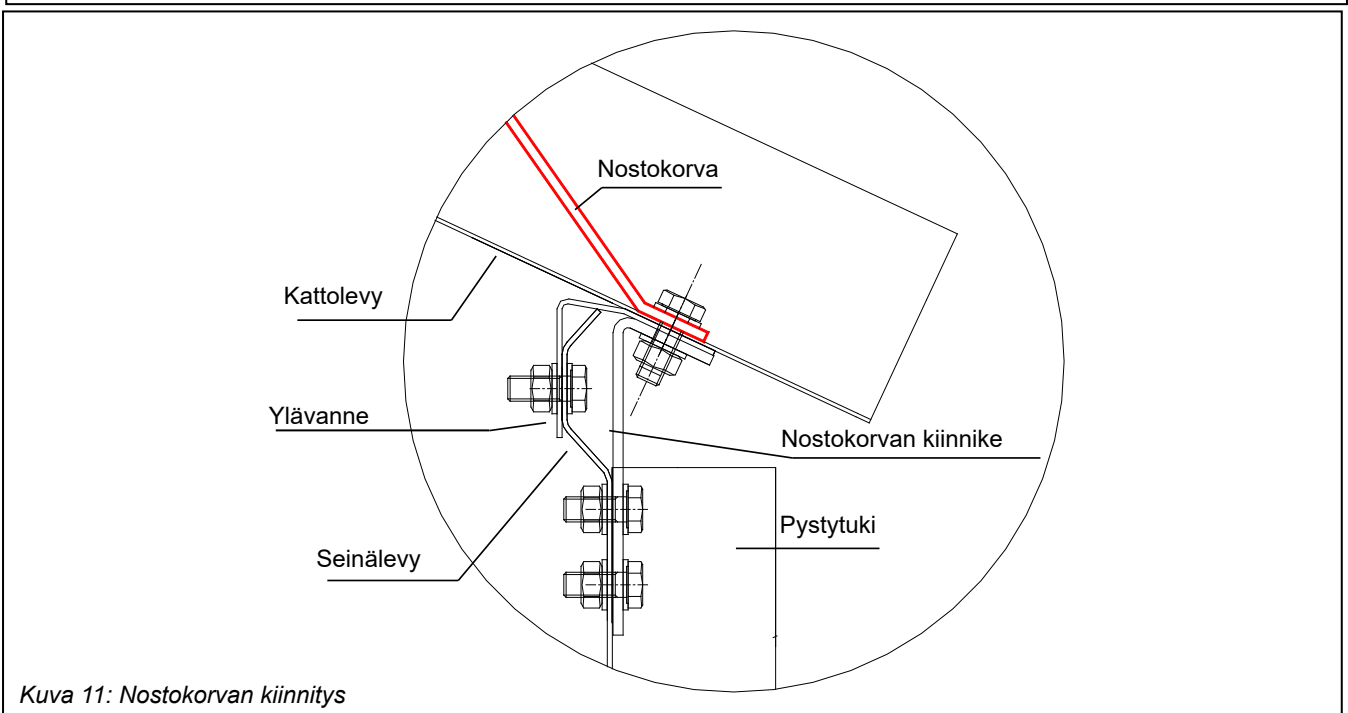
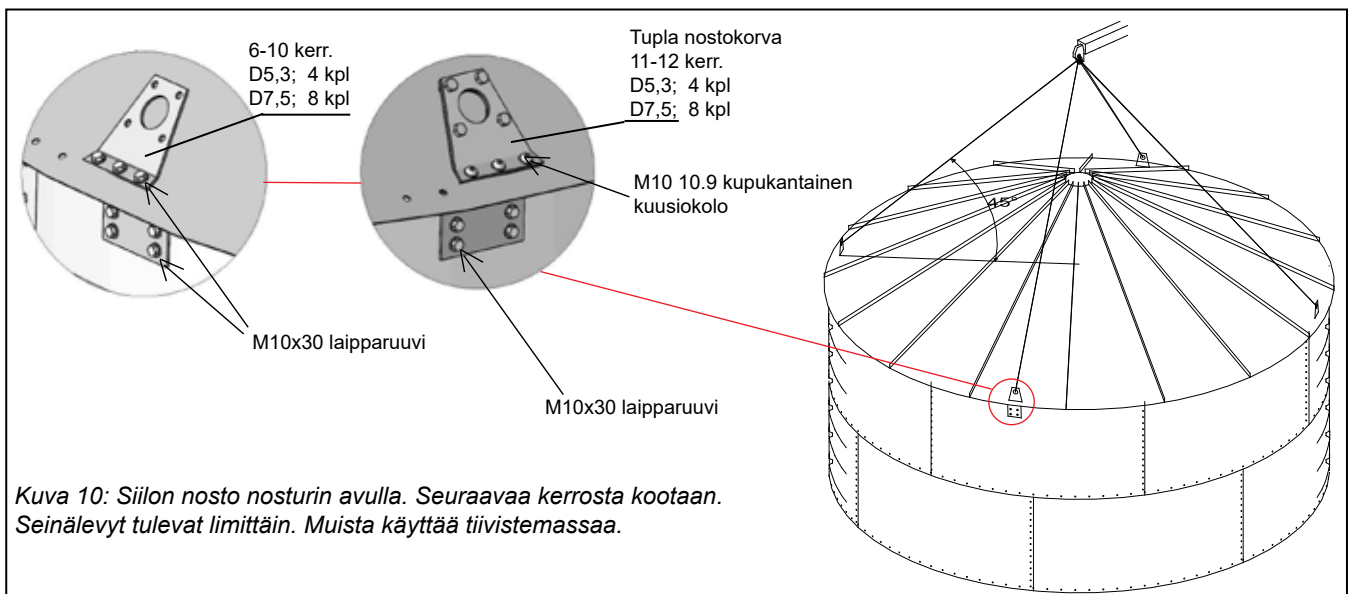
Katon keskikartio asennetaan paikoilleen vasta kun katto on muuten koottu valmiiksi. Kasaustukea ei saa poistaa katon alta ennen kuin keskikartio on kiristetty paikoilleen. Jos tuki poistetaan, vaarana on että kattolohkot kiepsahtavat kärjestään asentajan painosta. Keskikartio on keskitettävä keskiaukon keskelle ennen kiinnityksen aloittamista. Keskikartio kiinnitetään jokaisen kattolevyn pystysauman kohdalta M 10x25 ruuveilla (kuva 7). Katon ja keskikartion aukko tiivistetään vaahтомуovipalalla (D5,3 16 kpl ja D7,5 24 kpl). D 5,3 siilon tiivistepalan korkeutta voidaan joutua hieman madaltamaan, jotta se sopii paremmin (~3cm). **Huom.** Katon miesluukku ja kattotikkaat kannattaa asentaa tässä vaiheessa ennen seuraavien seinälevyjen asentamista (katso kuva 17).

Nostokorvien asennus

Kun katto ja siilon ensimmäinen/ylin kerros on kasattu asennetaan nostokorvat. Nostokorvat kiinnitetään siilon katon ja seinäelementin liitoskohtaan (kuva 11. Nostokorvan kiinnitys) seinäelementin keskelle tasavälein (kuva 10) M10x30 laipparuuveilla.

Rei'ät korvia varten on porattava itse. Nostokorvia tarvitaan D5,3 siilon pystytykseen 4 kpl ja D7,5 siilon 8 kpl. **HUOM!** Nostokorvista nostettaessa ketjujen on oltava niin pitkiä, että vaakatason ja ketjun välinen kulma on 45 astetta tai yli.

Tuplanostokorvia on käytettävä 11 ja 12 kerroksisissa siiloissa. **HUOM!** 11 ja 12 kerroksisissa siiloissa nostokorvien pultit M10 10.9 kupukantainen kuusiokolo.



Seuraavien seinälevyjen asentaminen

Seuraavien seinälevyjen asentamiseksi siiloa on nostettava ylöspäin joko nosturilla (kuva 10) tai tunkkeja apuna käyttäen. Siiloa nostetaan noin 120 cm ylös kerrallaan, jotta seinälevyt saadaan asennettua hyvin paikoilleen.

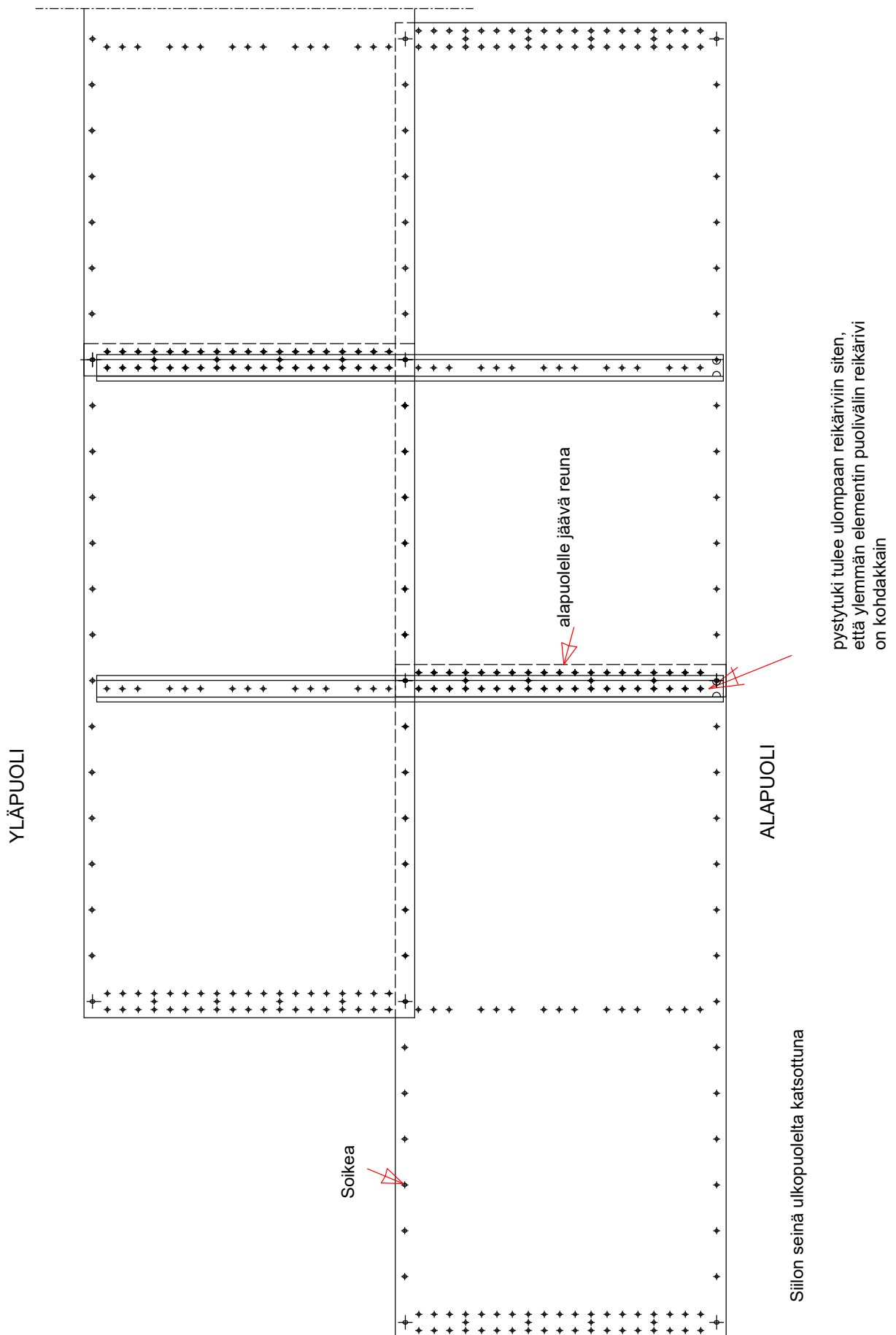
Kun siilo on nostettu kiinnitetään toiseksi ylin seinäkerros ylimmäisen seinäkerroksen alaosaan (asennussuunta - katso kohtaa "Ylimmän seinäkerroksen asennus").

Palkkien asennus pitää jakaa niin, että kootaan kaksi elementtikerrosta valmiiksi. Tämän jälkeen asennetaan näihin tulevat palkit paikoilleen. Katso siilon pystytukien vahvuudet kuvasta "Siilon pystytuet", katso myös kuvat 12b1 ja 12b2. Palkkien taakse reikien ympärille pursotetaan tiivistemassaa. Huomaa elementtejä asennettaessa jättää palkkien kohdalla oleva reikäriivi vapaaksi pulteista turhan työn välttämiseksi.

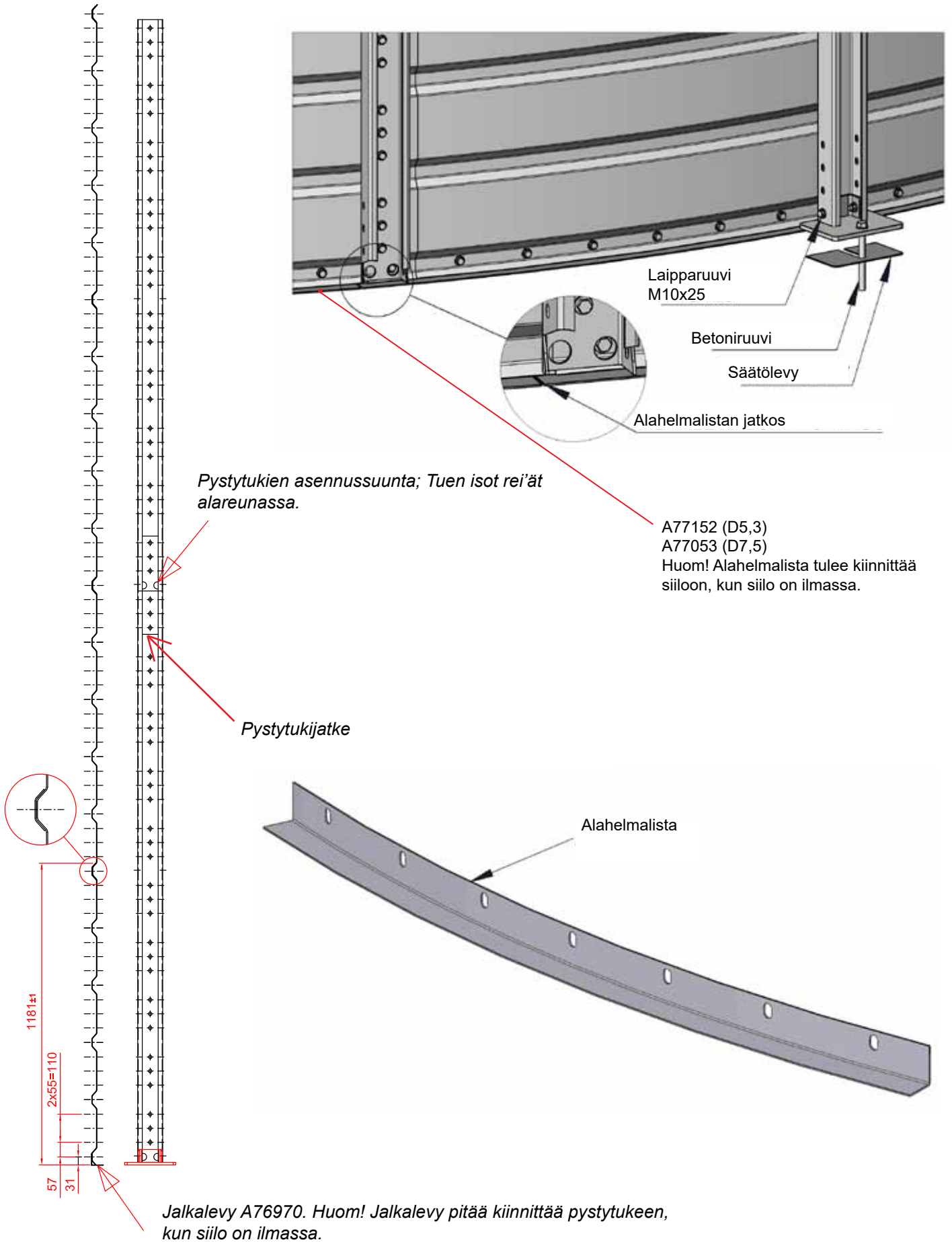
Tukipalkit liitetään toisiinsa jatkospaloilla. Jatkospalat ovat kaikki samanlaisia, vaikka varsinaisten tukien ainevahvuudet vaihtelevatkin. Tuet on kiristettävä tiukasti oikeaan kiristysmomenttiin (M10 laipparuuvit 50 Nm). Jatkospalaa ei saa pystytukien väliin jälkikäteen, joten ne on laitettava paikoilleen kasaamisen yhteydessä ennen seuraavaa alle tulevaa tukea. Kerrosten pystysaumamat osuvat ylimmäisten levyjen puoliväliin (kuva 13).

Elementit asennetaan siten, että yläpuolella olevan elementin keskimäinen reikäriivi osuu aina asennettaessa elementin oikeanpuoleisen, näkyviin jäävän pystyreunan sisempään pulttiriviin. Elementtien kokoamissuunnan on oltava myötäpäivään. Tukipalkit asennetaan jokaiseen kerrokseen. Huomioi tukien paksuus eri kerroksille.

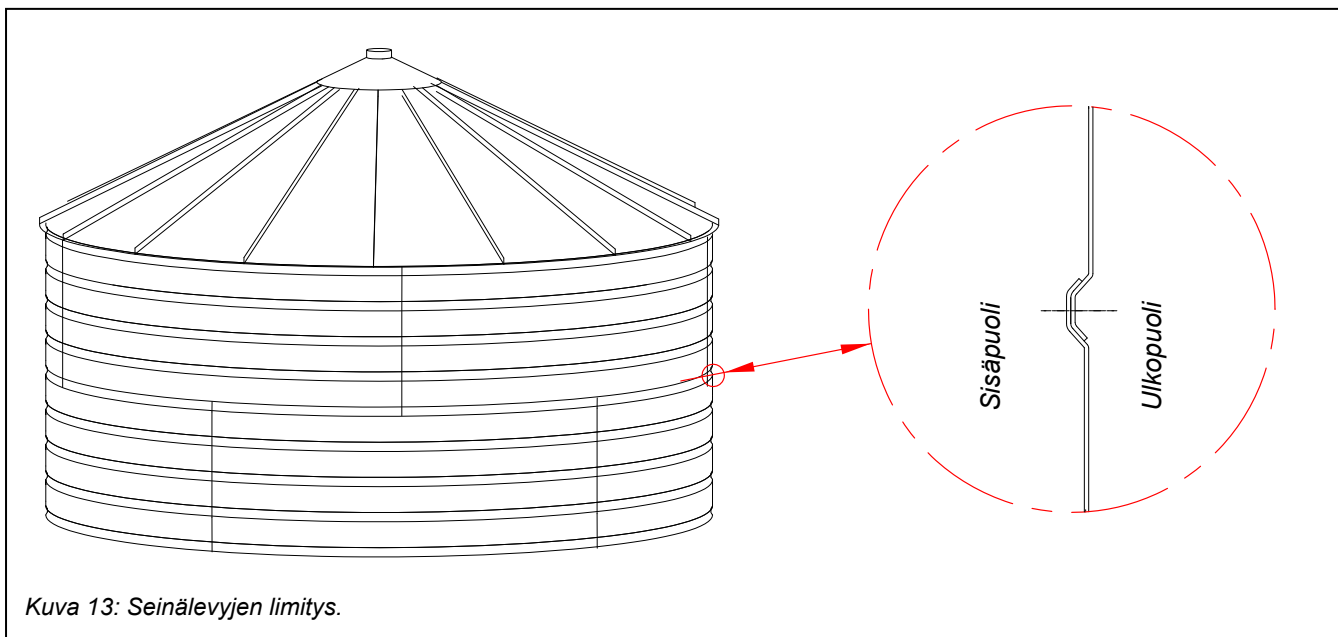
Katso siilon pystytukien vahvuudet pääohjeen alussa olevasta kuvasta (sivu 3). Pystytukien vahvuudet on esitetty kuvan oikeassa reunassa.



Kuva 12b1: Siilon seinä ulkopuolelta katsottuna



Kuva 12b2: Tuki edestä katsottuna.



Huomio! Ole tarkkana tukien ainevahvuuksien kanssa, etteivät ne mene sekaisin. Vältä palkkien sekaantuminen pitämällä ne eri nipuissa.

Valmiin siilon kiinnittäminen perustuksiin

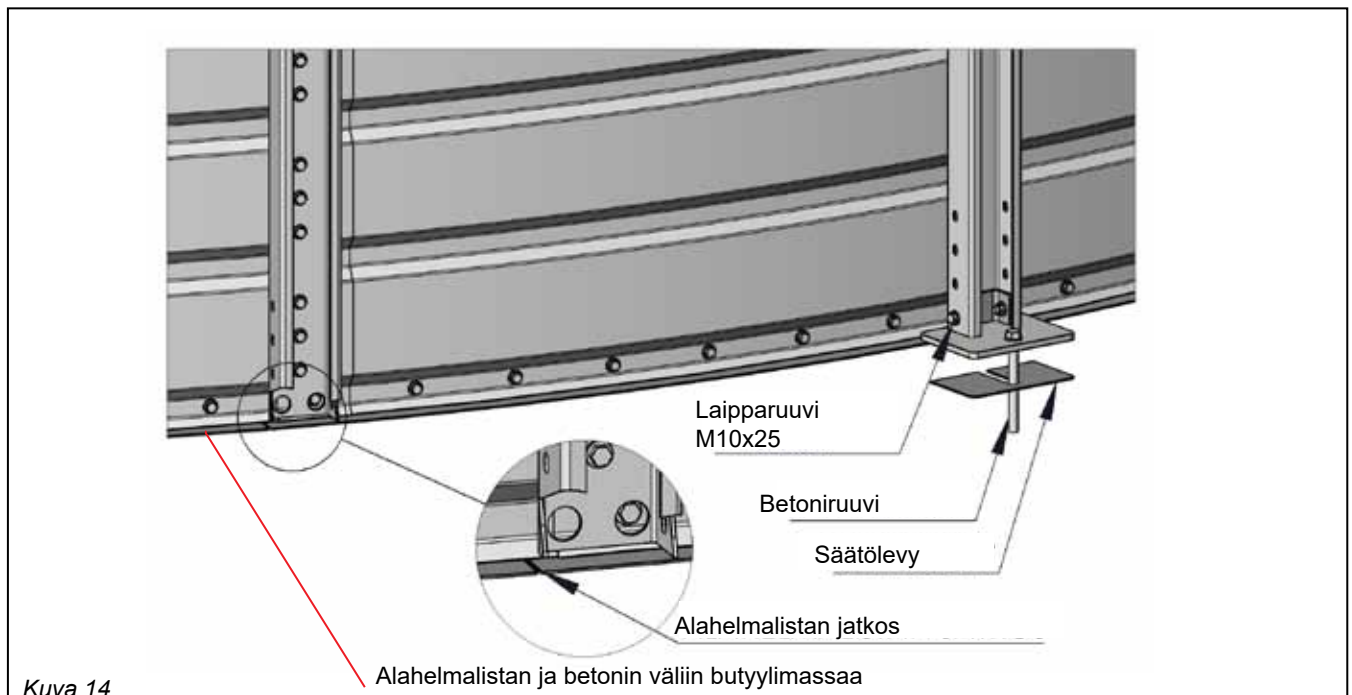
Kun kaikki seinälevyt on asennettu paikoilleen ja siilon on valmis lasketaan siilo betoniperustuksen päälle. Mikäli korkeus ei täsmää käytä säätölevyjä jalkalevyn ja betonin välissä. **Huom! jalkalevyt pitää kiinnittää siilon pystytukiin ennen siilon alaslaskua!**

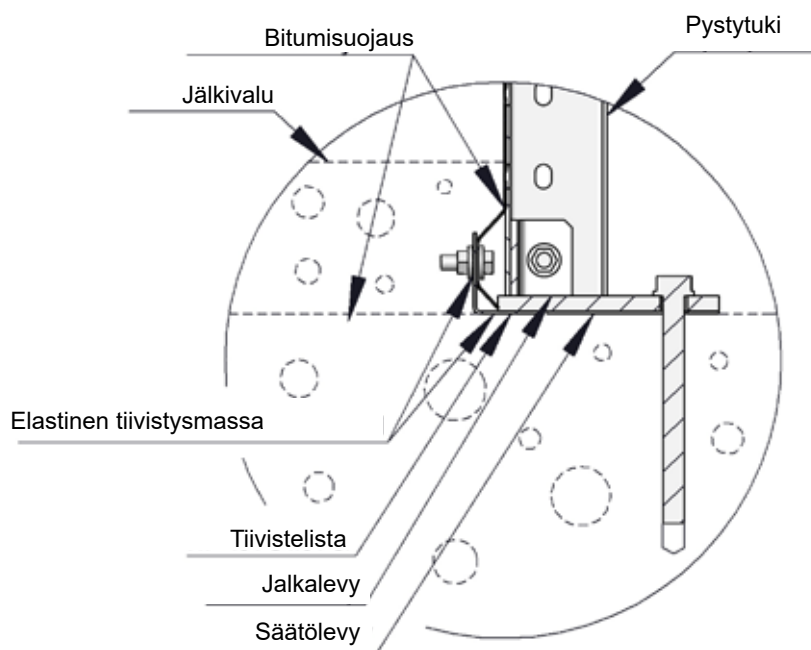
Jalkalevyt kiinnitetään betoniperustukseen M14x150 betoniruuveilla 1ankkuri/jalkalappu. Betoniruuveja varten porataan reikä D14 155mm syvyyteen. Puhdista porausreikä ennen betoniruuvin asennusta. *(Huomioi että betoniperustuksen lujuus on riittävästi kehittynyt valun jälkeen, jotta betoniruuvit pysyvät riittävän lujasti kiinni)*

Betoniruuvit toimitetaan siilon peruspulttipaketin mukana.

Siilovaipan alareuna tiivistetään alahelmalistalla. Alahelmalista kiinnitetään siilovaippaan siilovaipassa olevaan reitykseen M10 ruuvein. Alahelmalistan ja betonin sekä alahelmalistan ja siilovaipan väliin laitetaan butyyliimassa, jotta saavutetaan parempi tiiveys.

Siilon ollessa tasapohjainen tai betonikartiollinen eristetään pohjavalun ja jälkivalun välinen rajapinta kosteuseristyksellä. Kosteuseristys suoritetaan ennen jälkivalua bitumilla. Jälkivalun alle jääviin sinkkityihin metalliosiin on tehtävä myös bitumisuojaus. Tuore sinkki joka ei ole ehtinyt passivoitumaan reagoi betonin aineosien kanssa, josta seurauksena on korroosio. Em. syystä betonin alle jäävät osat on suojattava. Katso tyyppirakenne kuva ja sen detaljit, joissa suojattavat kohteet on esitetty tarkemmin. Huom! bitumieristys ja jälkivalu on tehtävä koko pohjanvalun alueelle. Teräskartiolliseen siiloon ei tarvitse tehdä jälkivalua.





Kuva 15

Seinän miesluukun asentaminen

Miesluukku asennetaan sisäpuolelle siilon kylkeen, käytön kannalta sopivaan paikkaan tukien väliin keskelle. Miesluukku varten on yksi elementti valmiiksi aukotettu.

Tasapohjaiseen D7,5 siiloon luukku asetetaan kolmanteen seinäkerrokseen ja kartiopohjassa toiseen siilokerrokseen (katso kuvaa 16).

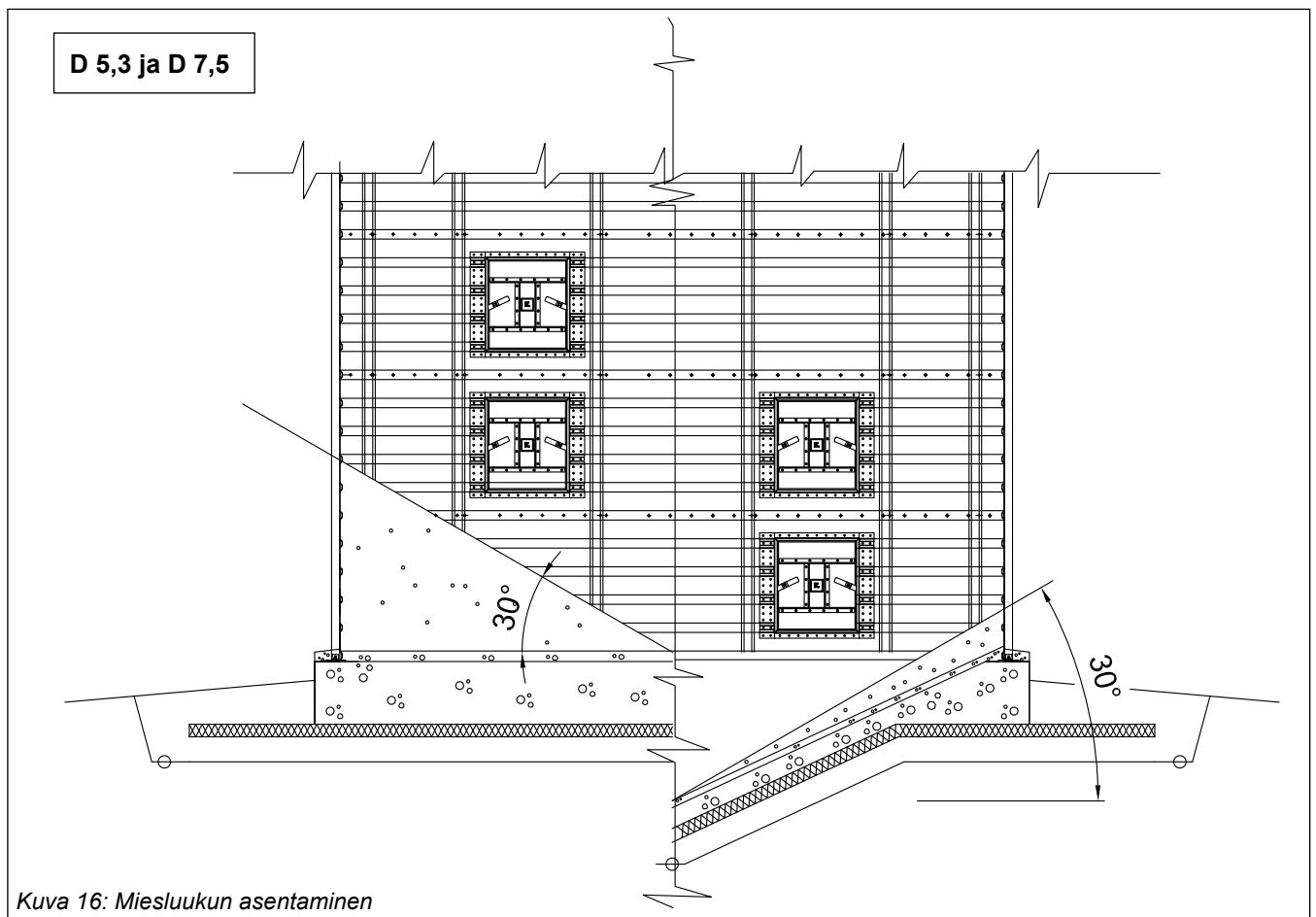
Tasapohjaisessa D5,3 siilossa luukku asetetaan toiseen kerrokseen ja kartiopohjassa ensimmäiseen tai toiseen kerrokseen.

Siilovaipan ja miesluukkukehiksen välinen liitos tiivistetään butyyylimassalla, jota laitetaan miesluukkukehiksen laipan ja siilolaipan väliseen liitokseen.

Katso teräskartiollisen siilon miesluukkujen sijoitukset teräskartion asennusohjesivuilta.

Miesluukku asennetaan seinäelementtiin jossa on valmiina miesluukun aukko. Aukollisen elementin ainevahvuus on 1,5mm.

Huom! Miesluukku ei saa asentaa 1,5mm ohuempaan seinäelementtiin.

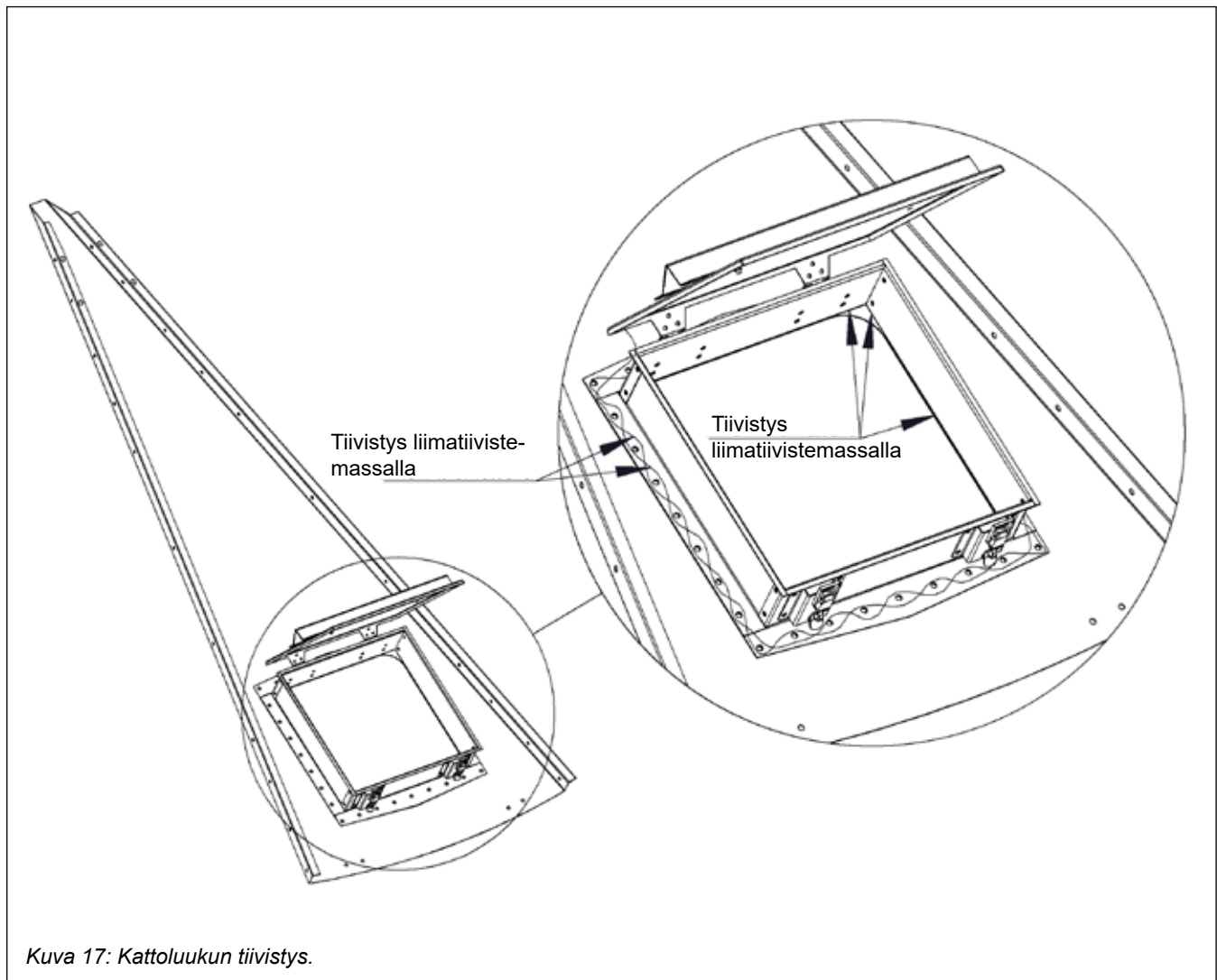


Katon miesluukun asentaminen

Kattoluukku asennetaan kattotikkaitten kanssa samaan kattolohkoon tikkaiden alle paremman turvallisuuden vuoksi.

Kattolohkopakkauksessa on mukana yksi erilainen kattolohko jossa on kattoluukun reitys.

Luukku kiinnitetään M10x25 ruuveilla ja tiivistetään liimatiivistemassalla (kuva 17)



Kuva 17: Kattoluukun tiivistys.

Kattoluukun laipan ja kattolohkon välinen sauma tiivistetään liimatiivistemassalla. Liimatiivistemassa levitetään siten, että tiivistepalko menee jokaisen reiän ympäri jääden kattolohkon ja kattoluukun laipan väliin. Kattoluukun kiinniruuvamisen jälkeen kattoluukku kehyksen alareuna tiivistetään kehyksen sisäpuolelta liimatiivistemassalla koko kehyksen ympäri.

SIILON TÄYTTÖ JA TYHJENNYS

Siilon ollessa täynnä, sen koossa pysyminen perustuu **tasaiseen kuormitukseen**. Siilon täytössä ja tyhjenyksessä on siis hyvin tärkeää, että vilja leviää **tasaisesti** siilossa. Näin estetään epätasainen kuormittuminen. Siilojen vakiorakenteeseen kuuluvassa katon keskikartiossa A76021 siilo täytetään täyttöaukosta, jossa D250 pystyputki ohjaa viljaa keskelle siiloa.

Putken ulos jäävä osa on muotoiltu pikapannalle, joten siihen voidaan liittää muita kuljetinputkia.

Umpinaisen keskikartion A76026 käyttö siilokatossa (Ei kuulu vakiorakenteeseen)

Siilon keskeinen täytyminen pitää varmistaa käytettäessä umpinaista keskikartiota. Keskikartioon tehdään täyttöaukko työmaakohtaisesti leikkaamalla aukko umpinaiseen kanteen. Tarvittaessa kattolohkojen kärkiosaa lyhennetään työmaalla täyttöaukon kohdalta (Lyhennystarve siiloilla D5,3). Kattolohkon ja keskikartion väli pitää tiivistää tarvittaessa isommilla solumuovin kappaleilla mitä sisältyy toimitukseen.

