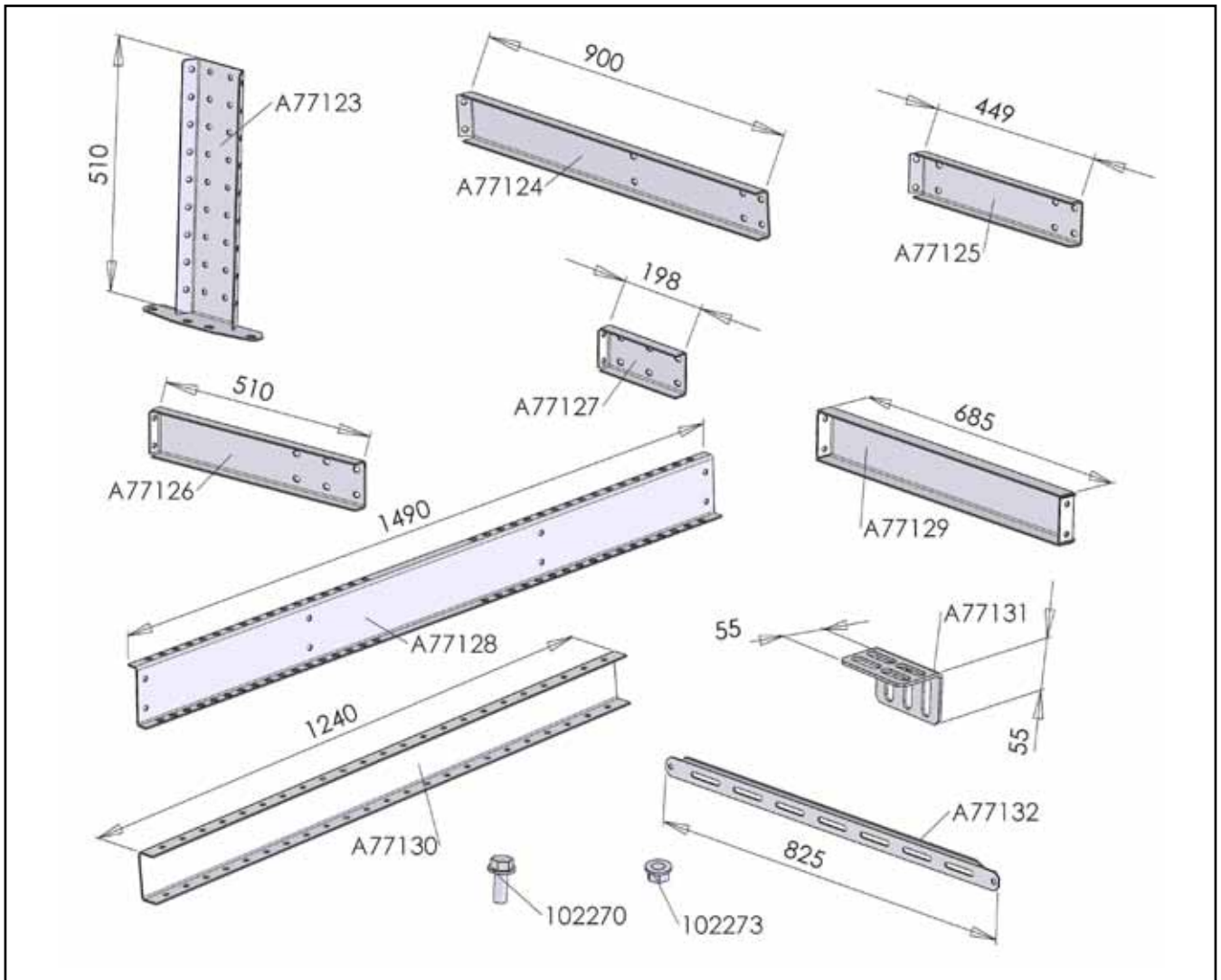


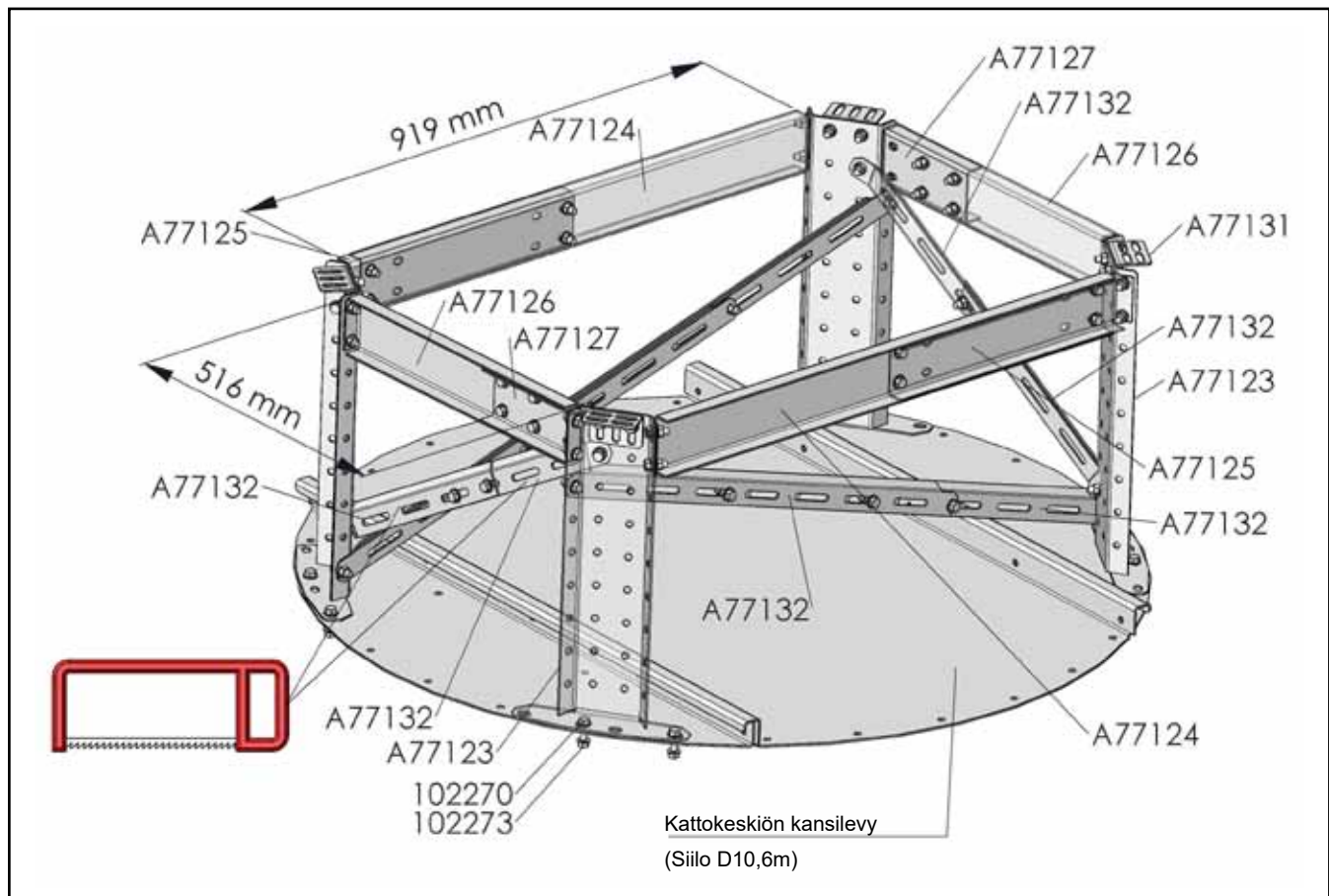
KESKIKANNATIN A77011P



Nimike	Nimitys	Kpl
A77123	KESKIKANNATIN JALKA M22	4
A77124	KESKIKANNATIN PALKKI 1 M22	2
A77125	KESKIKANNATIN PALKKI 2 M22	2
A77126	KESKIKANNATIN PALKKI 3 M22	2
A77127	KESKIKANNATIN PALKKI 4 M22	2
A77128	KESKIKANNATIN PALKKI 5 M22	2
A77129	KESKIKANNATIN PALKKI 6 M22	4
A77130	KESKIKANNATIN LISÄPALKKI M22	2
A77131	KESKIKANNATIN KULMALEVY M22	4
A77132	KESKIKANNATIN VINOTUKI M22	8
102270	LAIPPARUUVI 6K 10X25 ZN 8.8 DIN 6921	86
102273	LAIPPAMUTTERI M10 ZN 8 DIN 6923	86

- Keskikannatinta A77011P voidaan käyttää ainoastaan Antti Viljasiloissa D10,6 ja D12,1m.
- M10 Kiinnitysruuvien kiristysmomentti 50 Nm.

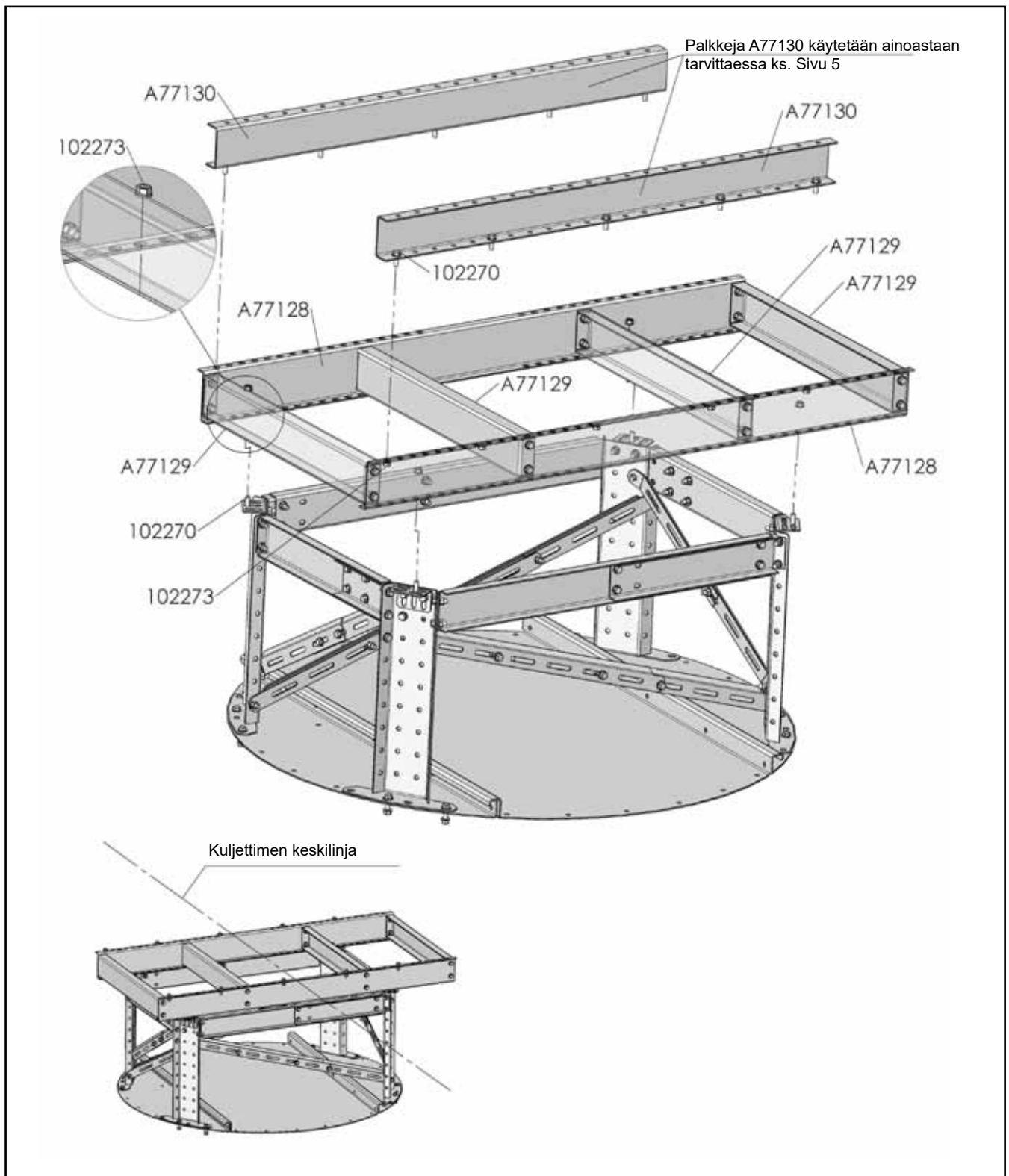
Keskikannattimen liittäminen kattoon



- Kiinnitykset M10x25 8:8 laipparuuvein.
- Kiinnitysruuvien määrä tarkasti kuvan mukaisesti.
- Huom! Leveysmitat 516x919mm ovat sopivat Antti-Viljasiiloon D10,6.

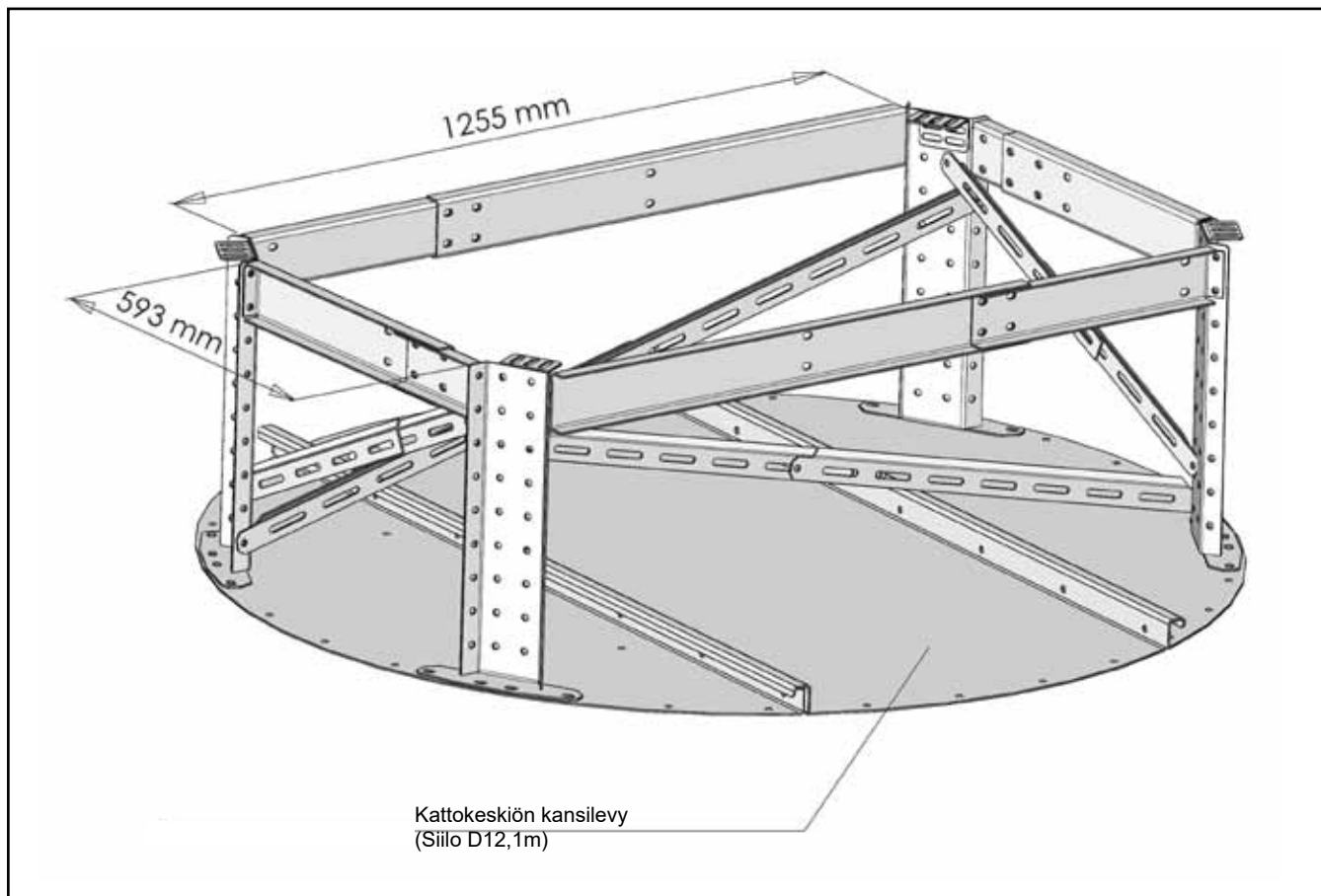
Katso silon D12,1 vastaavat mitat sivulta 4

Keskikannattimen yläpalkiston asennus



- Kiinnitykset M10x25 8:8 laipparuuvein.
- Kiinnitysruuvien määrä tarkasti kuvan mukaisesti.

Keskikannattimen leveydensäätö silloon D12,1



- Asennus tehdään kuten sivulla 2 on esitetty, mutta osien leveyssäätö tämän kuvan mukaisesti.

Havainnekuva keskiökannattimen A77011P käyttökohteista

