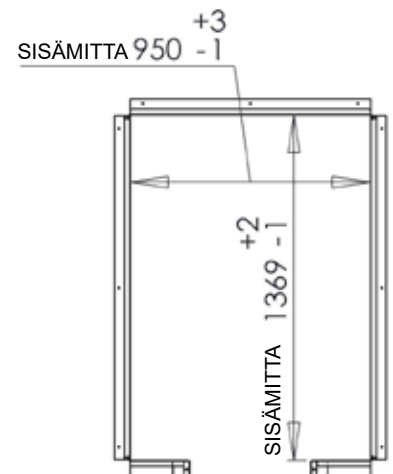
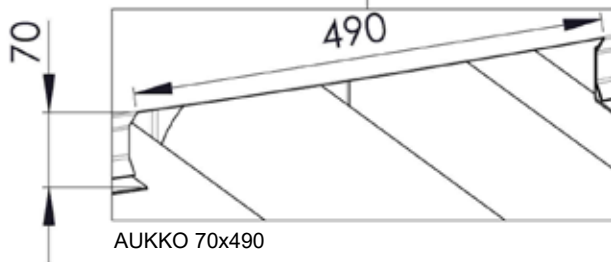
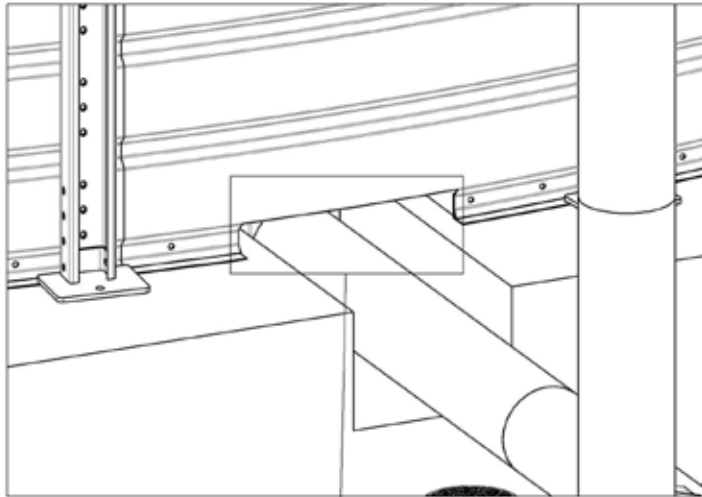


BETONIKOURUN KANSIKEHYS A76967P

ENNEN KEHYKSEN ASENTAMISTA, TARVITSEE SIILON VAIPPAAN LEIKATA AUKKO ALAREUNAAN. KULJETINKOURUN MUKAAN KESKEISESTI.



KEHYS TUETTEVA JÄLKIVALUN AJAKSI ESIMERKIKSI PUULANKUILLA JOTTA LEVEYS EI MUUTU.

