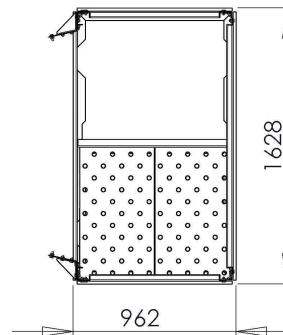
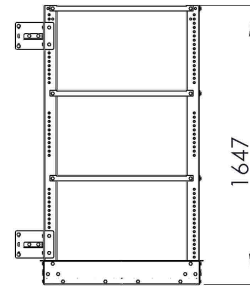
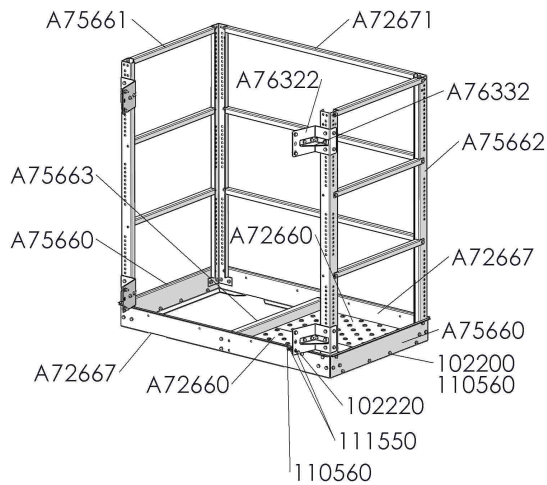
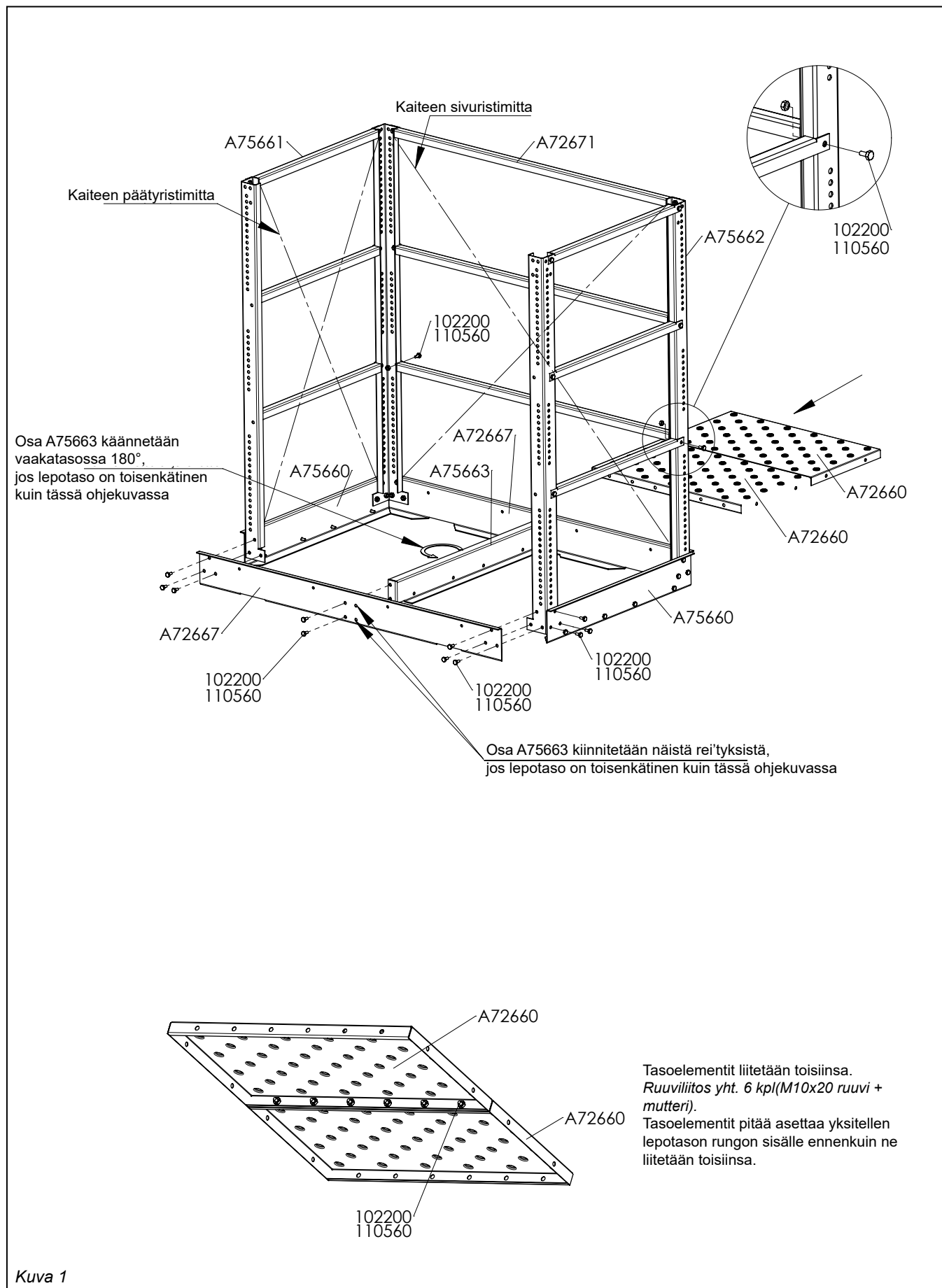


**A75659P LEPOTASO PYÖRÖ SIILOT PAKKAUS 925X1600H1600 (1 kpl)**

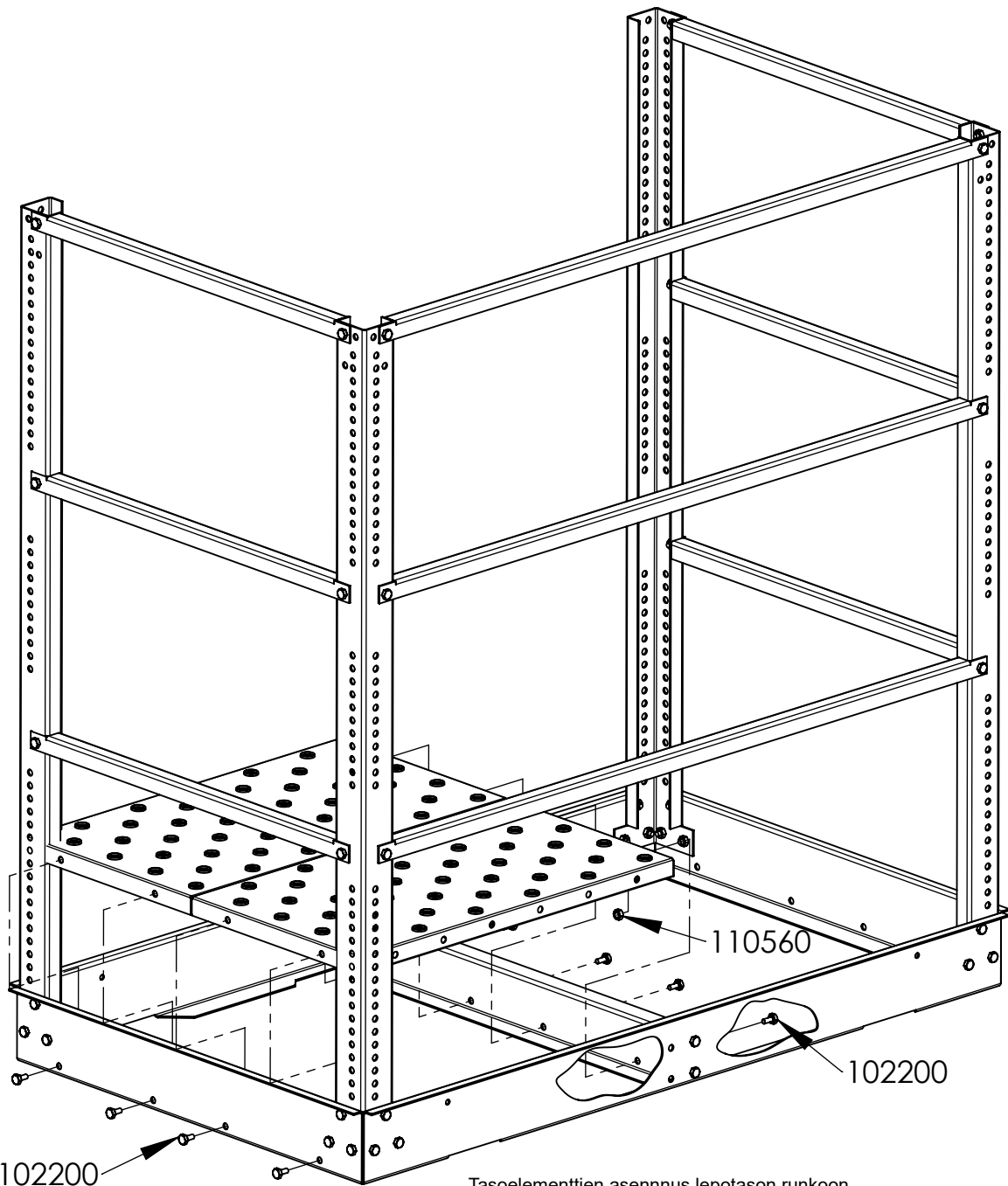


Osa no	Nimi	Kpl	Piir. no	Massa	Ryhmä
A75662	LEPOTASO PYSTYTOLPPA L=1609 M16	4	A75662	7.41	3300
A72660	LEPOTASO TASOELEMENTTI 444X785X36	2	A72660	5.13	3300
A75660	LEPOTASO PÄÄTYPALKKI M16	2	A75660	4.43	3300
A72667	LEPOTASO RUNKOPALKKI	2	A72667	7.12	3300
A72671	LEPOTASO KAIDEPALKKI L1510	3	A72671	3.15	3300
A75661	LEPOTASO KAIDE VAAKAPALKKI L=845 M16	6	A75661	1.71	3300
A75663	LEPOTASO RUNKOPALKKI KESKIPALKKI M16	1	A75663	3.84	3300
A76322	LEPOTASO KIINNIKE	4	A76322	1.24	3700
A76332	LEPOTASO KIINNIKETUKI	4	A76332	0.31	3700
A76811	LEPOTASO RUUVIPAK. ETRA	1	A76811	3.7	2010

# Lepotason kokoonpano



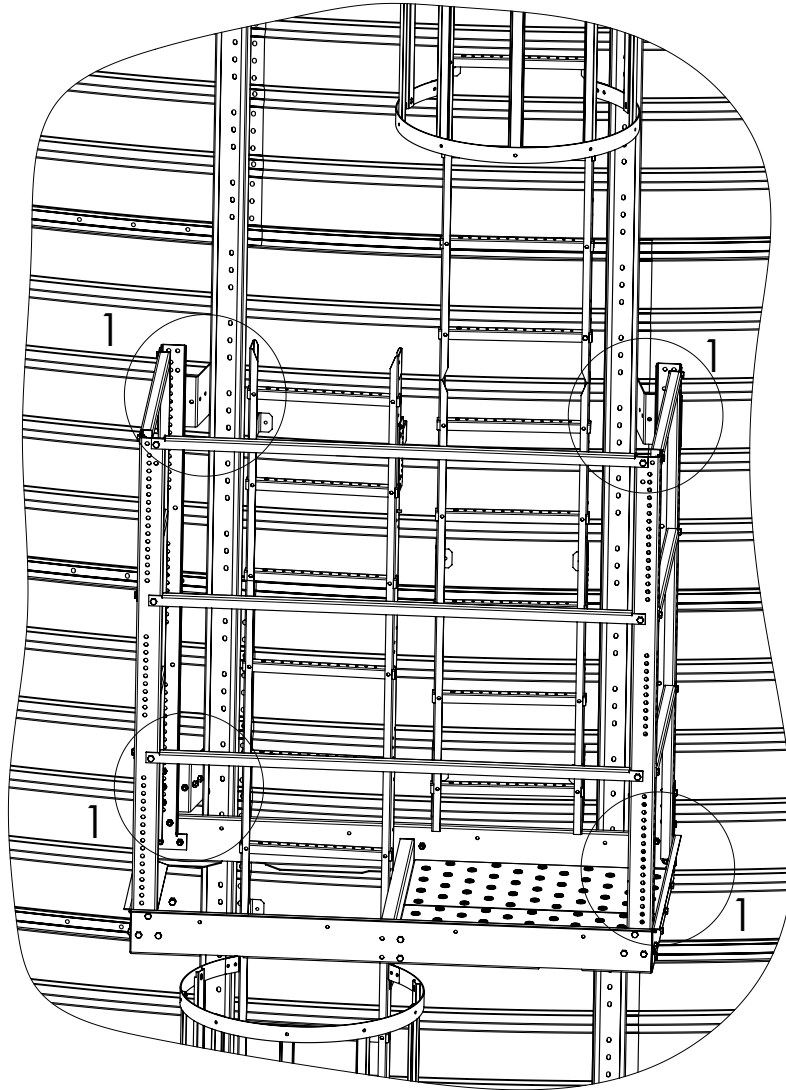
Kuva 1



102200  
110560

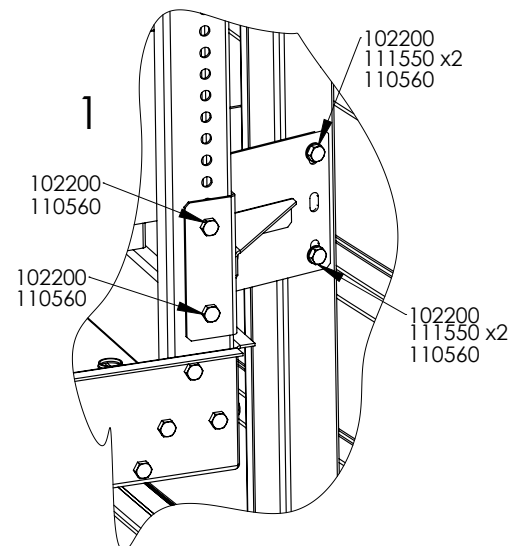
Tasoelementtien asennus lepotason runkoon.  
Tasoelementit kiinnitetään runkoon ruuviliitoksilla yht. 8 kpl  
(M10x20 ruuvi + mutteri M10)

# Lepotason asennus pyörösiilon pystytukiin



Lepotaso asennetaan pystytukiin kiinni. Taso pultataan kiinnikkeillä (A76322 yht. 4 kpl) pystytukiin kiinni.

Pulttaus pystytukeen: Ruuvi 10x30 -mutteri M10.  
Aluslevy M10 tulee ruuvin ja mutterin kantojen alle.  
Pystytuen kyljessä olevia reikiä voi hyödyntää.  
Tarvittaessa pystytukien kylkeen porataan kiinnityspulttien rei'itykset.



**A76811 LEPOTASO RUUVIPAK. ETRA (1 kpl)**

Osa no	Nimi	Kpl	Piir. no	Massa	Ryhmä
102200	RUUVI 6K ZN 8.8 10X20 AM DIN933	98		0.021	2010
102220	RUUVI 6K ZN 8.8 10X30 AM DIN933	10		0.023	2010
110560	MUTTERI M10 ZN 8 DIN934	110		0.01	2010
111550	ALUSLAATTA M 10 DIN125 ZN	18		0.004	2010