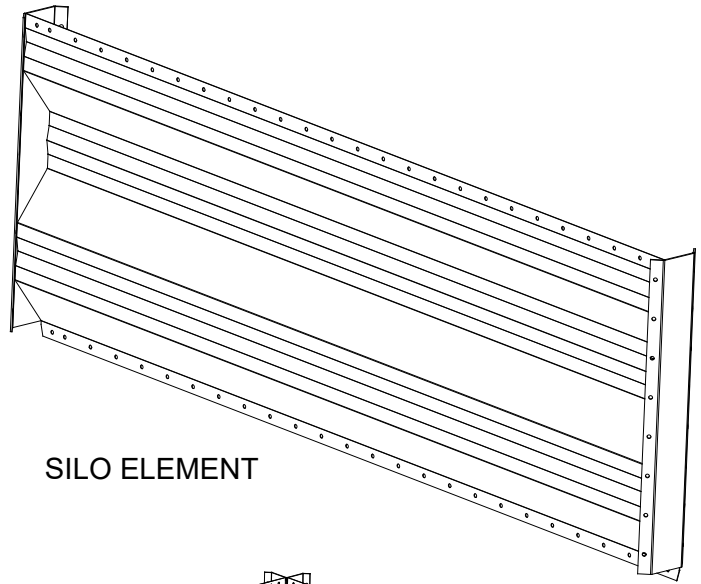
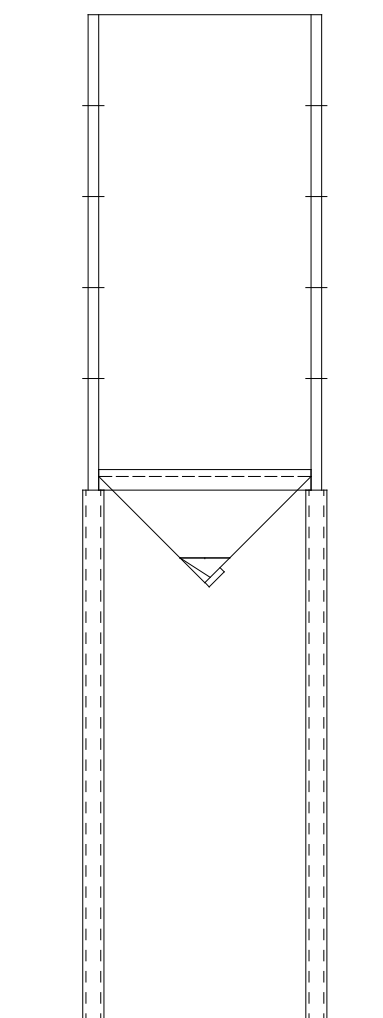


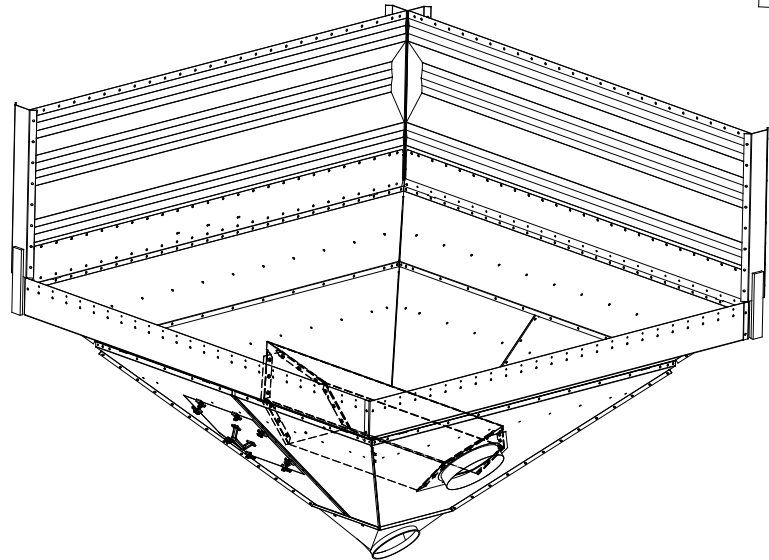


SILO MODELS

3x3 3x2,5 2,5x2,5 2,5x2 2x2



SILO ELEMENT



Volumes and heights

Layers	3 x 3		3 x 2,5		2,5 x 2,5		2,5 x 2		2 x 2	
	Volume (m ³)	Height (H) (m)	Volume (m ³)	Height (H) (m)	Volume (m ³)	Height (H) (m)	Volume (m ³)	Height (H) (m)	Volume (m ³)	Height (H) (m)
3	30,0	4,330	24,4	4,330	20,4	4,075	16,5	4,065	13,0	3,800
4	38,3	5,190	31,3	5,190	26,2	4,935	21,2	4,925	16,8	4,660
5	46,6	6,050	38,2	6,050	32,0	5,795	25,9	5,785	20,6	5,520
6	54,9	6,910	45,1	6,910	37,8	6,655	30,6	6,645	24,4	6,380
7	63,2	7,770	52,0	7,770	43,6	7,515	35,3	7,505	28,2	7,240
8	71,5	8,630	58,9	8,630	49,4	8,375	40,0	8,365	32,0	8,100
9	79,8	9,490	65,8	9,490	55,2	9,235	44,7	9,225	35,8	8,960
10	88,1	10,350	72,7	10,350	61,0	10,095	49,4	10,085	39,6	9,820
11	96,4	11,210	79,6	11,210	66,8	10,955	54,1	10,945	43,4	10,680
12	104,7	12,070	86,5	12,070	72,6	11,815	58,8	11,805	47,2	11,540
13	113,0	12,930	93,4	12,930	78,4	12,675	63,5	12,665	51,0	12,400
14	121,3	13,790	100,3	13,790	84,2	13,535	68,2	13,525	54,8	13,260