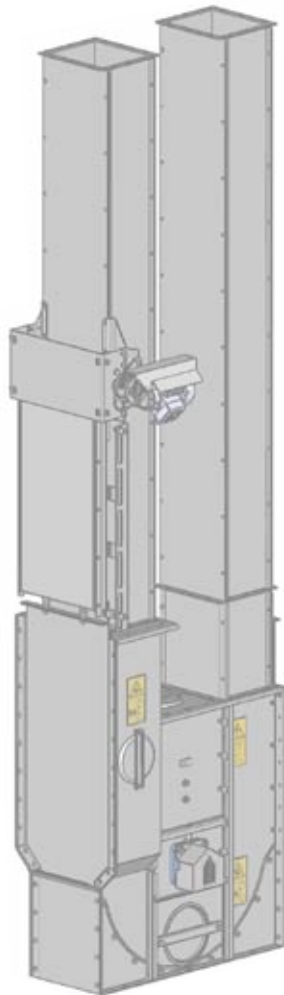


Asennusohje

E-Elevaattorin sulkuluukun moottorikäyttö

408119 (fi) 09-2022



Huomaat kyllä eron



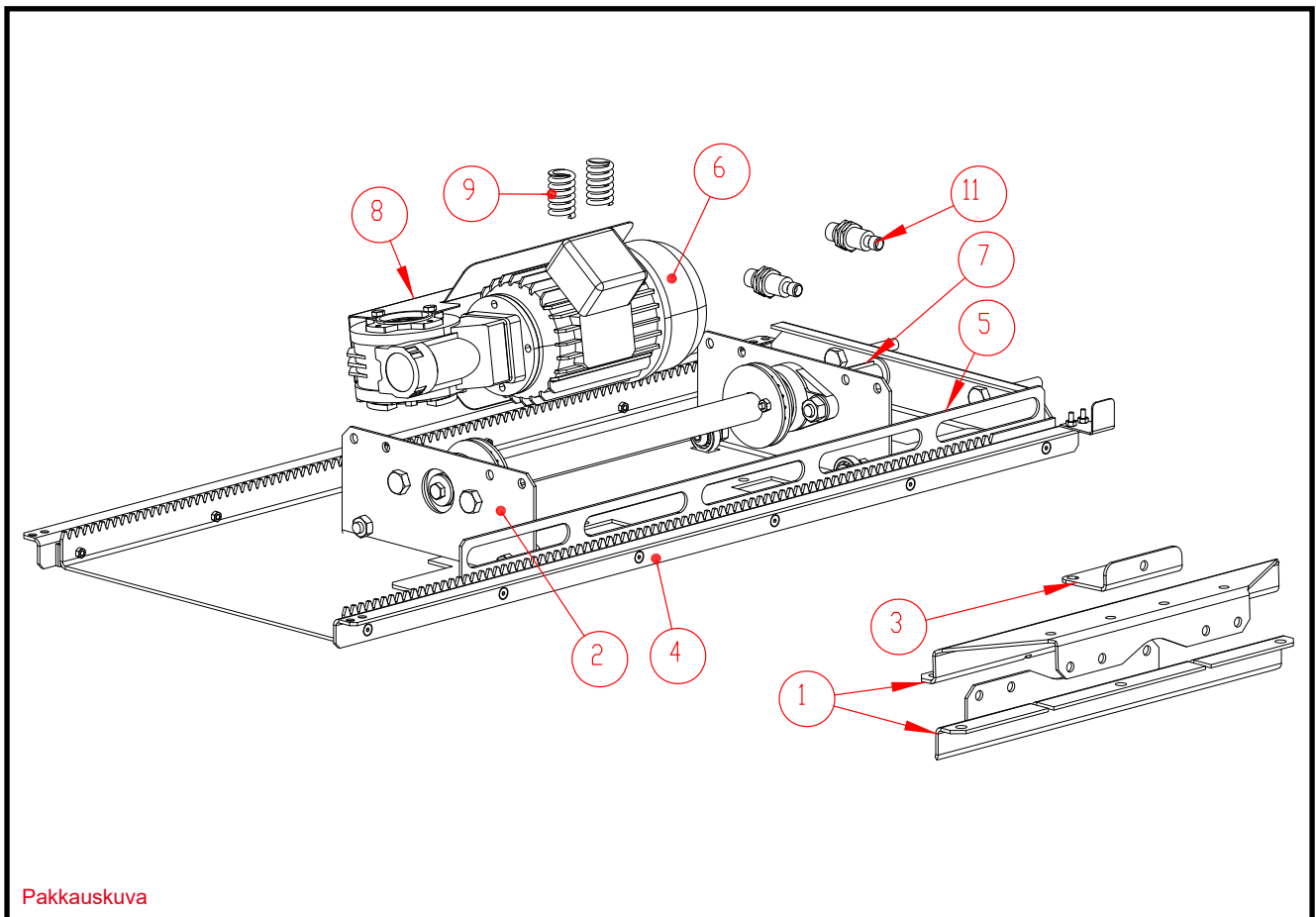
SISÄLLYS

MOOTTORIKÄYTTÖINEN SULKULUUKKU.....	4
MOOTTORIKÄYTÖN VAATIMA TILA.....	6
KIINNIKKEIDEN ASENTAMINEN.....	7
HAMMASKÄYTÖN ASENNUS.....	8
RUNKOLEVYN JA HAMMASTUKSEN LIITTÄMINEN.....	9
MOOTTORIN JA RAJA-ANTURIEN ASENTAMINEN.....	10
ANTUREIDEN SIJOITTELU ESIMERKKI.....	13
KAPASITIIVISTEN ANTURIEN ASENTAMINEN.....	14
TAKUUEHDOT.....	16
EY-Vaatimustenmukaisuusvakuutus.....	17



MOOTTORIKÄYTTÖINEN SULKULUUKKU

Moottorikäytön pakkaus sisältää tarvittavat asennustarvikkeet E-elevaattoreihin.
Sähköinen kytkentä tehdään ohjauskeskuksen mukana toimitettavan dokumentaation mukaisesti.



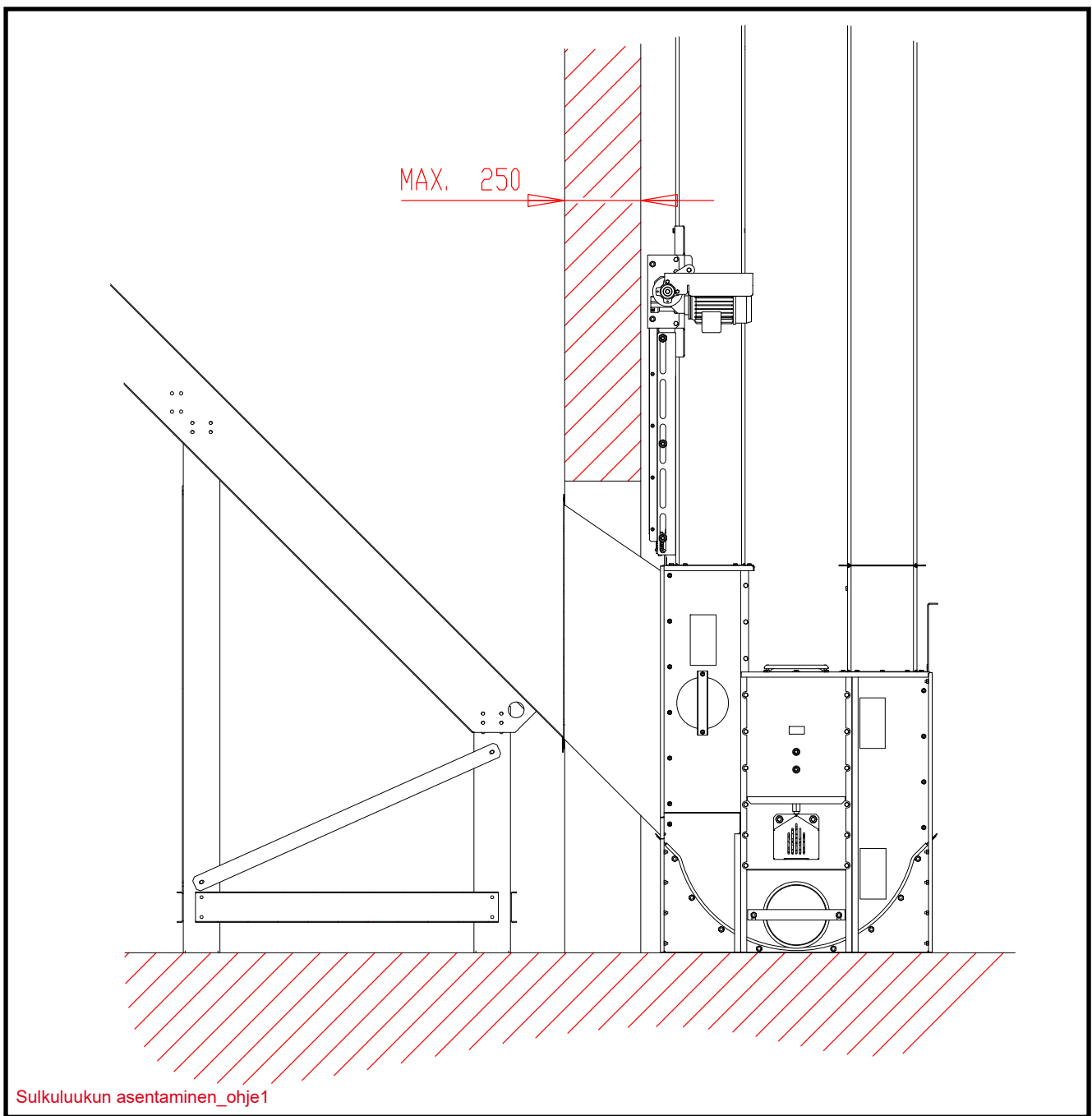


Osa	Nimike	Nimitys	Piirustusnumero	Kpl	Massa
1	A76541	ELEV MOOT SULKULUUKKU M21 KIINNIKE	A76541	2	1,1
2		ELEV MOOT SULKULUUKKU M21 RUNKO ESIKOKOONPANO		1	7,7
3	A76542	ELEV MOOT SULKULUUKKU M21 MOMENTTITUKI	A76542	1	0,2
4		ELEV MOOT SULKULUUKKU M21 HAMMASKÄYTTÖ ESIKOKOONPANO		1	13,0
5	A76547	ELEV MOOT SULKULUUKKU M21 RAJA KIINNIKE	A76547	1	0,7
6	304010	MOOTT KV MOM.TUKI 0,18KW VSF-045 I=102		1	10,2
7	A72035	KIILA 6X6-60	A72035	1	
8	A76548	ELEV MOOT SULKULUUKKU M21 SADESUOJA	A76548	1	0,4
9	120545	JOUSI PAINE 4,0 D24/d16 L40mm c55N/mm art.1757		2	
10	110570	MUTTERI M12 DIN 934		2	
11	300322	RAJAKYTKIN INDUKTIIVINEN M18 10..30V DC		2	0,1
12	101810	RUUVI 6K ZN 8X16 DIN933	101810	17	
13	110540	MUTTERI M8 DIN 934		17	
14	408119	OHJEKIRJA AS. JA KÄ. MOOT.KÄYT. LUUK.		1	



MOOTTORIKÄYTÖN VAATIMA TILA

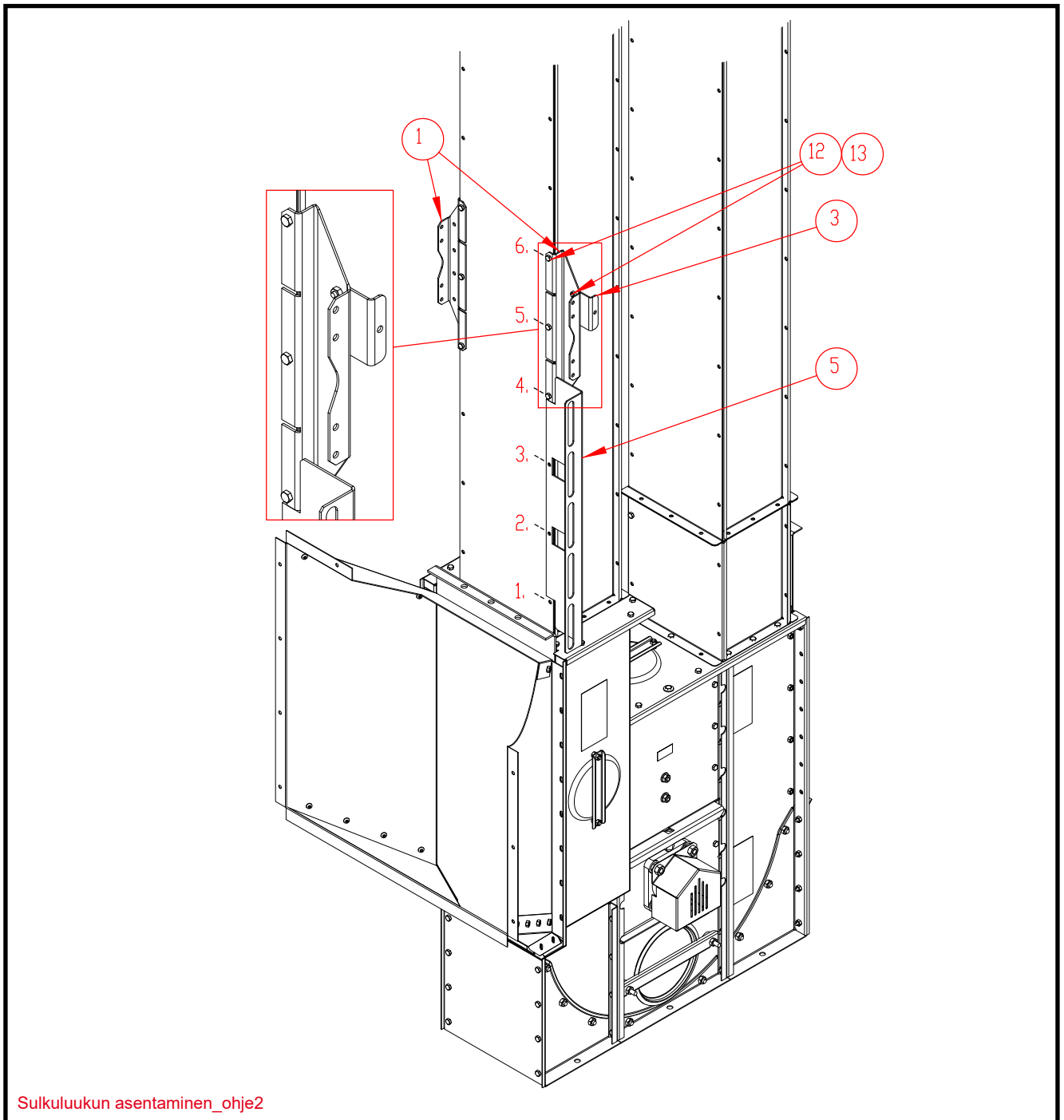
Sulkuluukun moottorikäyttö on suunniteltu asennettavaksi elevaattoriputken ja kaatoaltan väliin. Antin-kärkikapaletta käytettäessä kaatoaltan suurin seinämäpaksuus saa olla 250 mm, että jää vielä asentamisen vaatima tila. Alimmainen elevaattorin putki voi olla 1 m tai 2 m.





KIINNIKKEIDEN ASENTAMINEN

Moottorin momenttituki kiinnitetään kiinnikkeeseen. Kiinnikkeet ja rajojen kiinnike kiinnitetään kuvan mukaisella jaolla, älä kiristä kiinnikkeiden ruuveja.



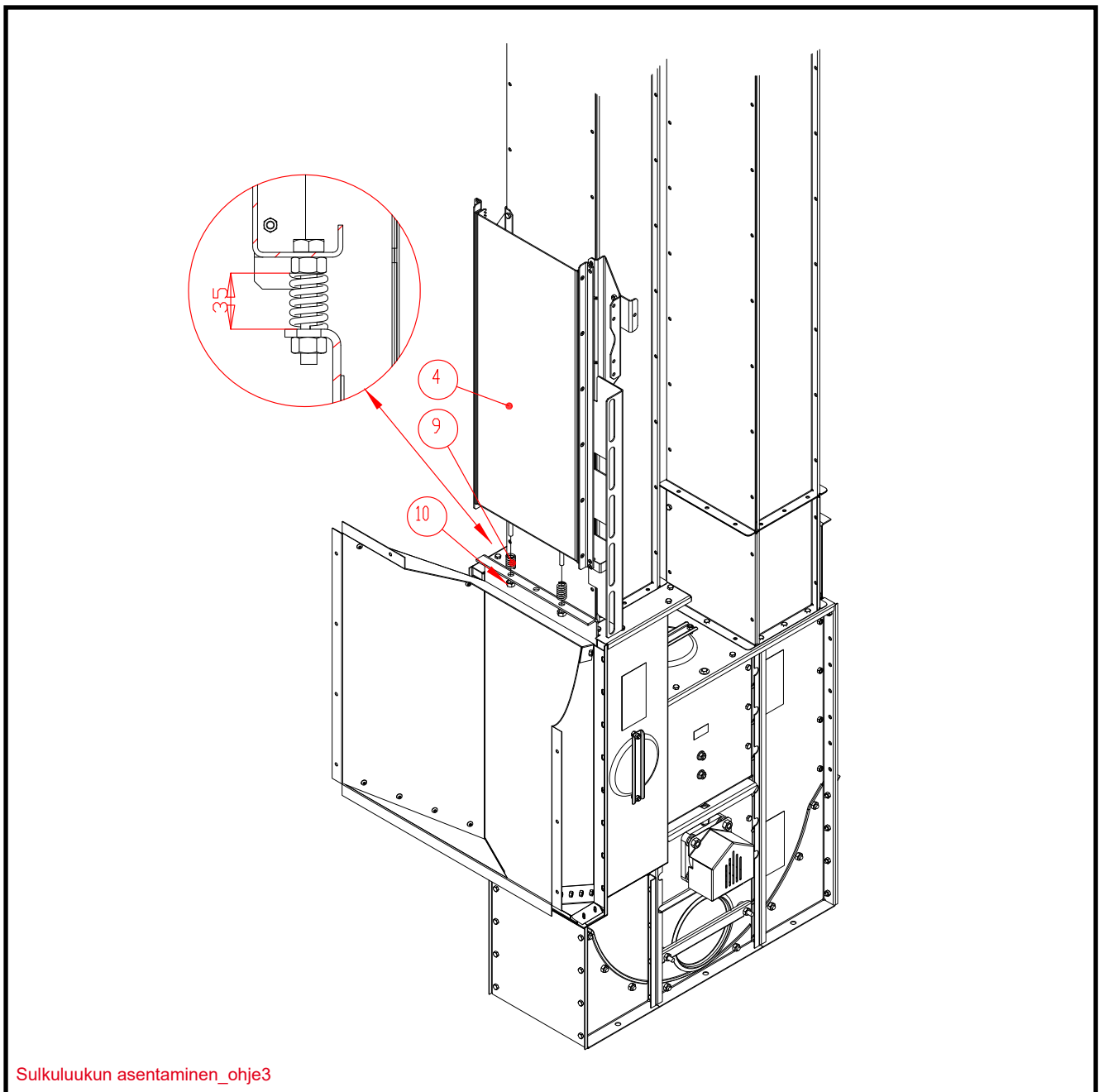


HAMMASKÄYTÖN ASENNUS

Hammaskäyttö levy asennetaan jousien välityksellä sulkuluukkuun. Jousi kiristetään 35 mm mittaan.

Hammastus elevaattorin putkia kohti.

Huomaa sulkuluukun särmän suunta elevaattorin putkista poispäin.

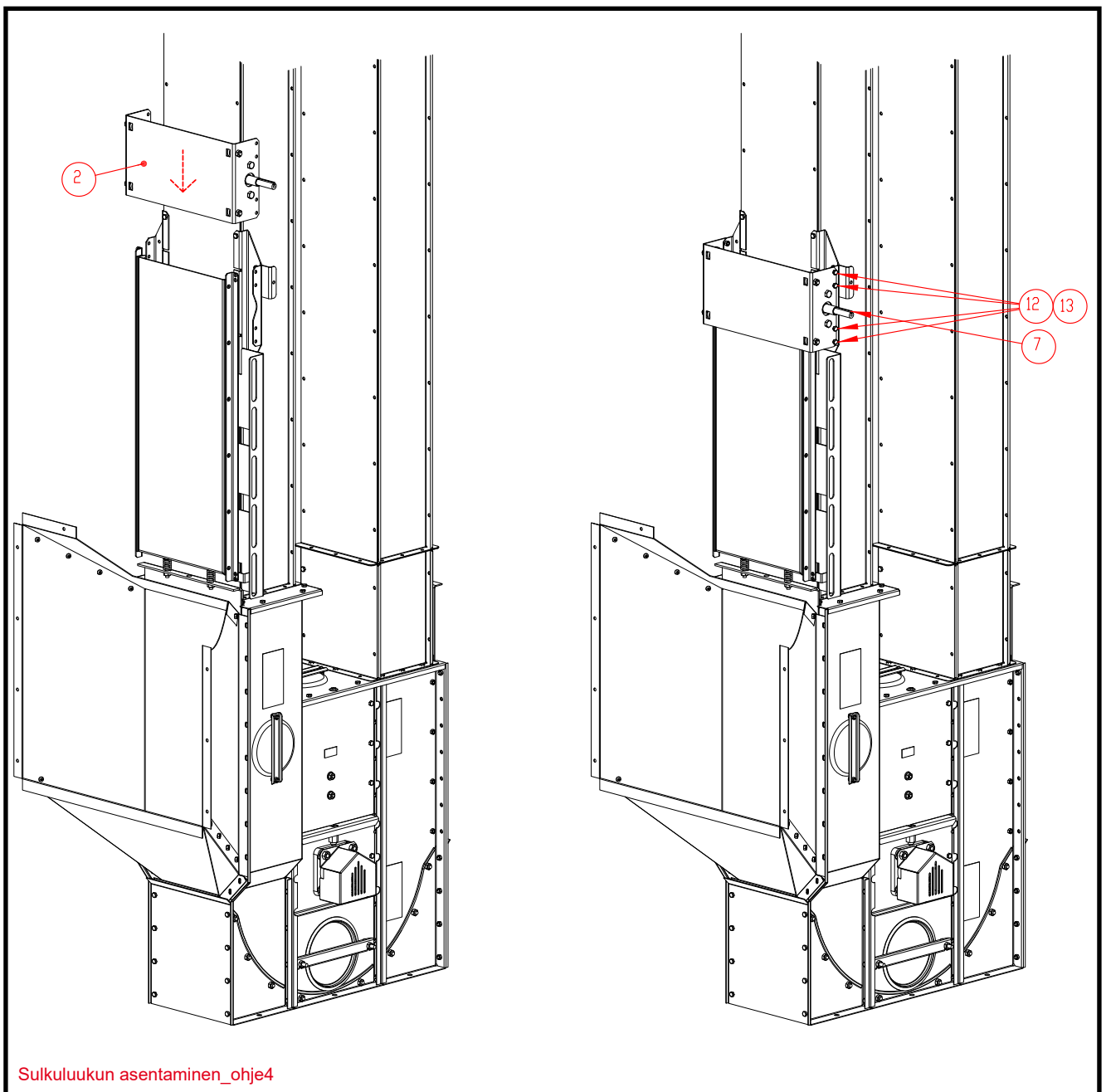


Sulkuluukun asentaminen_ohje3



RUNKOLEVYN JA HAMMASTUKSEN LIITTÄMINEN

Runkolevy laitetaan hammaslevyyn yläkautta pujottamalla.

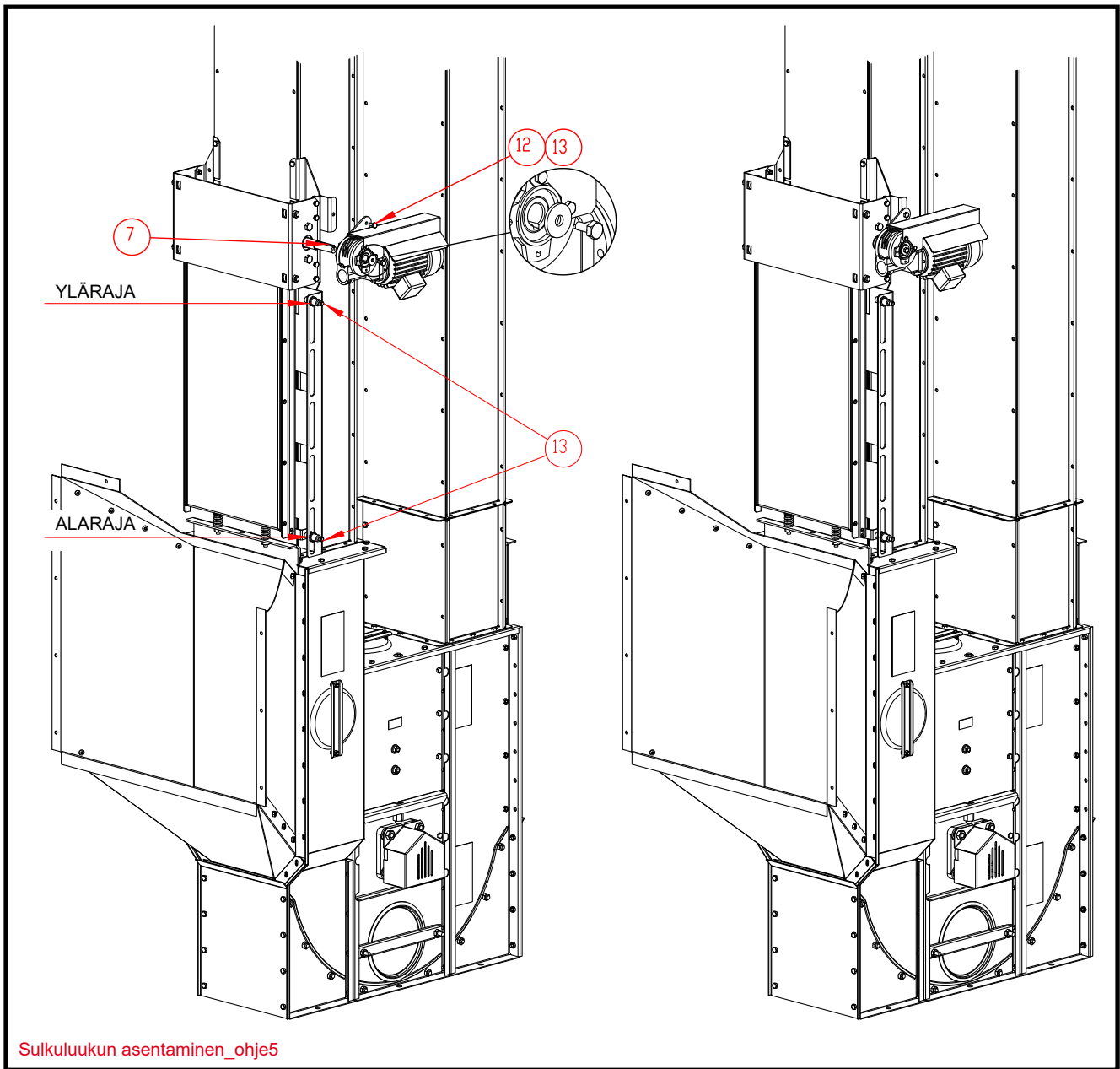




MOOTTORIN JA RAJA-ANTURIEN ASENTAMINEN

Varmistetaan että kiila (9) on akselissa paikallaan, laitetaan moottoripaikoilleen (moottoria pyörittämällä vaihteen holkkiakselin kiilauran paikoitus). Korialuslevyllä ja M8x16 ruuvilla kiinnitys.

Moottoria asennettaessa momenttitukeen on huomioitava, ettei momenttitukea kiinnitettäessä kierretä moottorilla sulkuluukkaa liikaa alaspäin, sulkuluukun tarvitsee jäädä hieman auki.



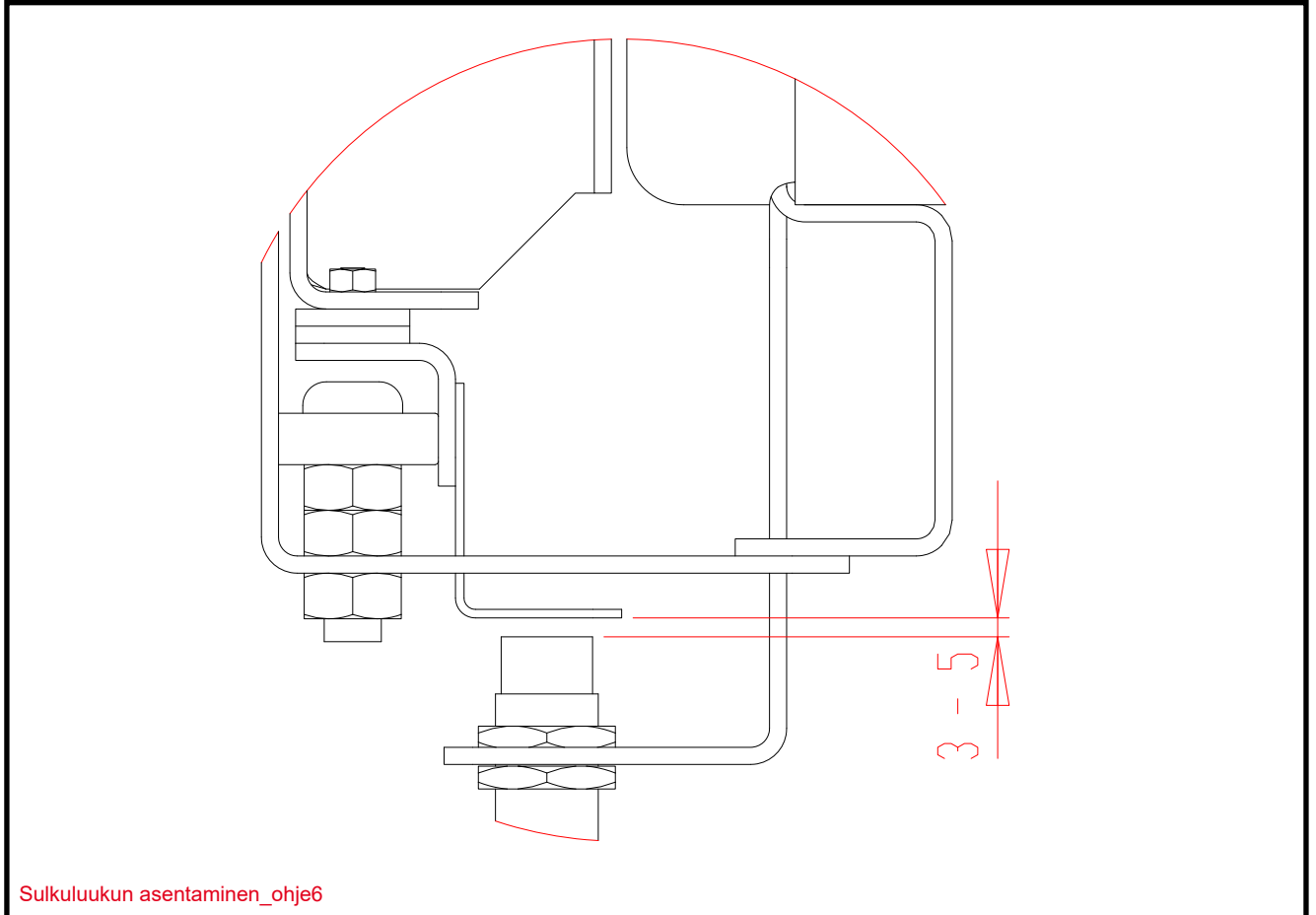


Raja-anturit asennetaan rajahaitasta 3-5 mm, kuvan mukaisesti. Välystä säädettäessä, varmista et hammaslevy on vedetty anturin puoleiselle reunalle, sivuvälitys pois.

Alarajan sijainti on korkeussuunnassa haettava oikeaksi niin, että jouset painuvat ala-asennossa kasaan, jousi puristettuna 29-33 mm.

Yläraja säädetään elevaattorin/putkiston kapasiteetin mukaan.

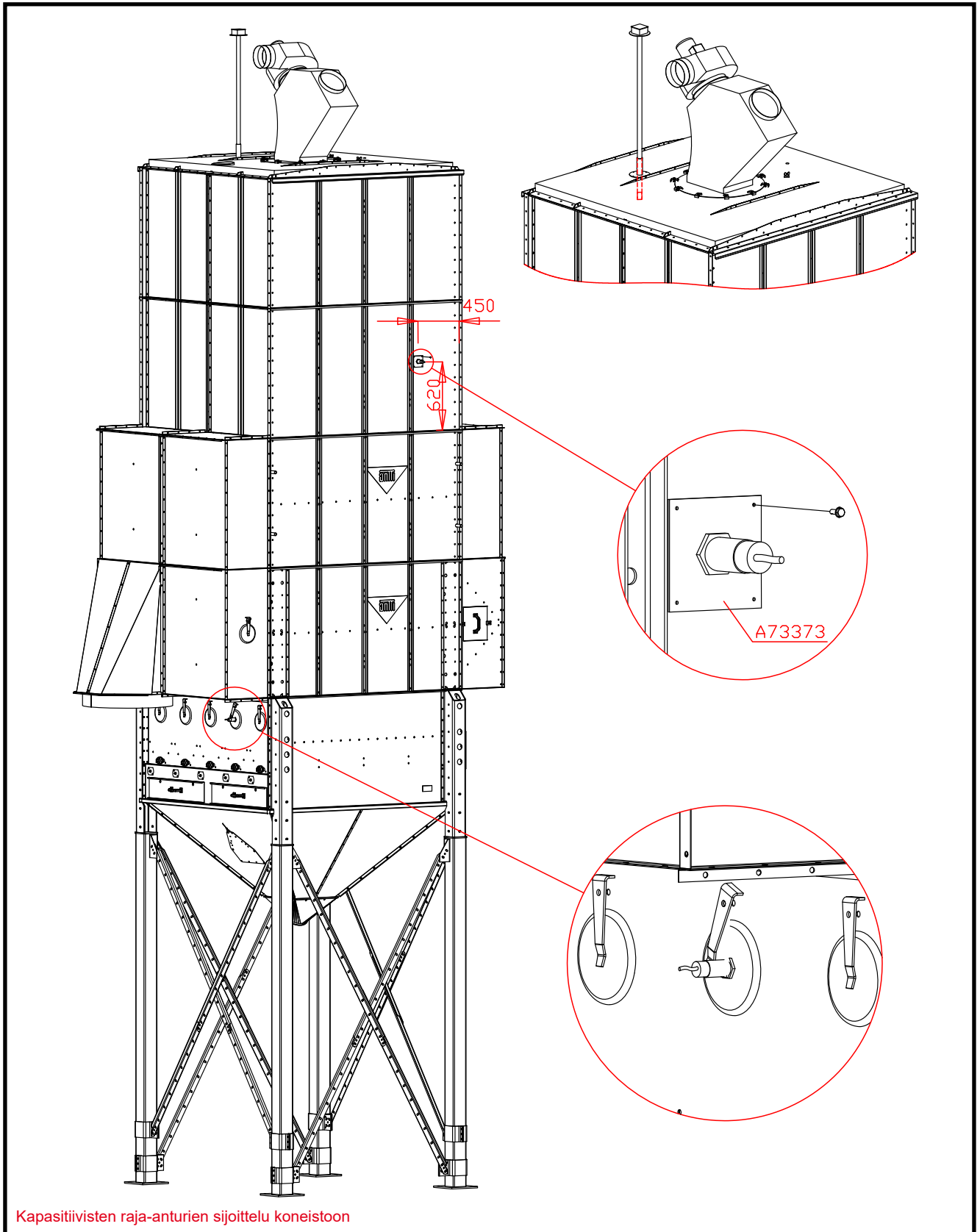
Kytkeä tehdään ohjauskeskuksen mukana toimitettavan dokumentaation mukaisesti.







ANTUREIDEN SJOITTELU ESIMERKKI





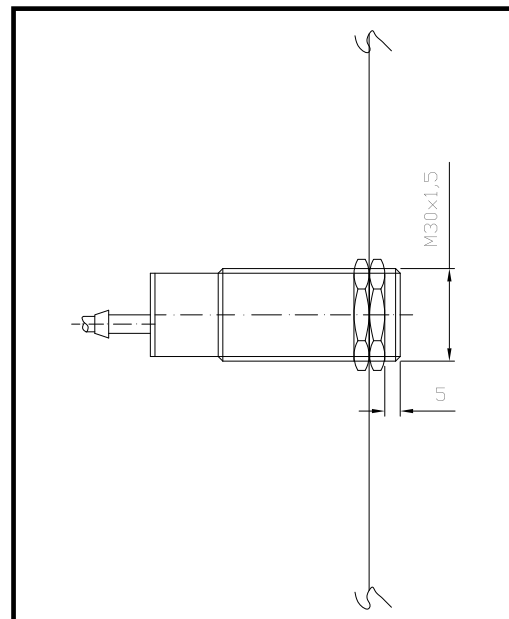
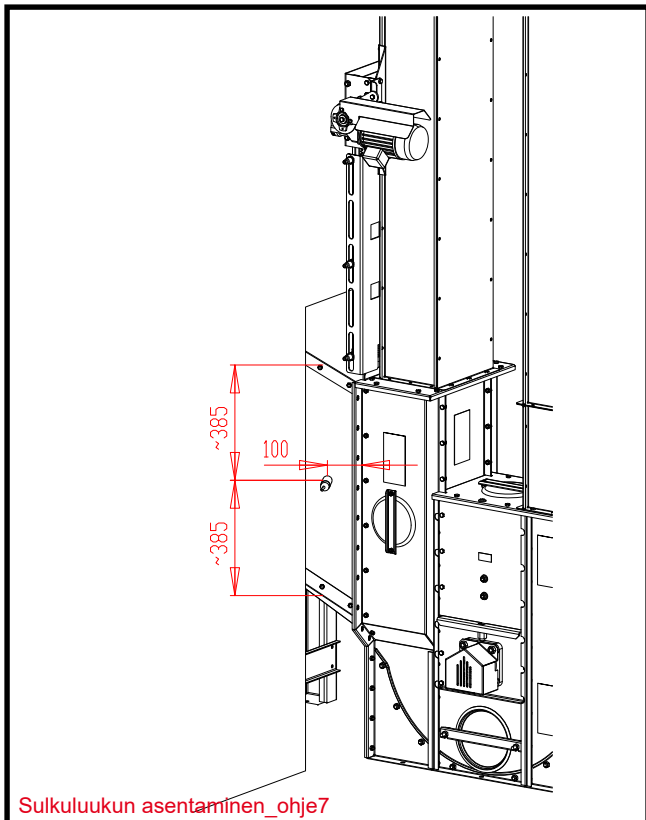
KAPASITIIVISTEN ANTURIEN ASENTAMINEN

Tarvittavien anturien määrä riippuu valitusta laitteistokokoonpanosta ja valituista varusteista. Tutustu tarvittaessa ohjauskeskuksen mukana toimitettavaan dokumentaatioon.

- Yläraja koneistoon asennetaan mahdollisimman lähelle esipuhdistinta, mutta ei kuitenkaan viljasuihkuun.
- Väliraja koneistoon asennetaan alhaalta laskettuna ensimmäiseen yläsäiliöön. Jos käytetään moottorikäyttöisiä harjakanavan sulkuluukkuja (Optivol) väliraja asennetaan yleensä alimman Optivolin anturin tasolle.
- Alaraja koneistoon voi kiinnittää puhdistusluukkuun D170 tai sen viereen jommalle kummalle sivulle.
- Alaraja kaatosuppiloon kiinnitetään elevaattorin kärkikappaleen sivulevyn puoleen väliin korkeussuunnassa. Anturinpää tulee kaatosuppilon puolelle.

Kapasitiivisia antureita varten (alaraja ja kaatosuppilon alaraja) on porattava $\varnothing 30$ mm reikä. Anturi asennetaan siten, että levyn molemmin puolin tulee anturipaketin mukana tulevat M30 mutterit, 2 kpl.

Kapasitiivisen anturin kiinnittäminen välirajaksi tapahtuu anturikiinnikkeellä (A73373). Anturi asennetaan anturikiinnikkeeseen siten, että levyn molemmin puolin tulee anturipaketin mukana tulevat M30 mutterit, 2 kpl. Yläsäiliön sivulevyn tehdään reikä kuvan mukaiseen kohtaan. Reiän tulee olla riittävän suuri, että anturin mutteri mahtuu läpi. Reikä ei saa olla kuitenkaan liian iso, jotta asennuslevy riittää sen peittämään. Asennuslevy kiinnitetään poraruuvein yläsäiliön levyyn. Tehtävän reiän ei tarvitse olla pyöreä. Anturin asennus siten että anturin pää tulee n. 5mm kiinnitysmutterista ylitse.







TAKUUEHDOT

Antti-Teollisuus Oy myöntää valmistamilleen laitteille takuun seuraavin ehdoin:

1. Takuu-aika on yksi vuosi, ja se lasketaan alkavaksi toimituspäivästä tehtaalta; kuitenkin vähintään yksi satokausi.
2. Takuu koskee takuu-aikana ilmenneitä valmistus- ja ainevikoja.
3. Kuivuriuunin lämmönvaihtimella takuu-aika on viisi vuotta toimituspäivästä tehtaalta.
4. Laitteiden asennuksessa, käytössä ja huollossa on noudatettu valmistajan antamia ohjeita ja voimassaolevia määräyksiä.
5. Sähkölaitteiden asennuksen saa suorittaa vain asennusoikeuden omaava asennusliike.
6. Jälleenmyyjän antamasta lisätakuusta tai sitoumuksesta valmistaja ei vastaa.

Takuukorvaukset

Takuu käsittää vialliset osat korjattuina tai uusiin vaihdettuina valmistajan harkinnan mukaan. Takuuseen eivät sisälly laitteen rikkoutumisesta aiheutuneet välilliset vahingot; eivätkä osan vaihdosta aiheutuneet työ-, matka- ja päiväraha korvaukset. Takuu ei koske asennusta eikä laitteiden säätöjä. Tuotteen takuun voimassaolon edellytyksenä on Antti-Teollisuuden hyväksymien komponenttien ja ohjausjärjestelmän käyttäminen.

Rajoitukset

Takuukorvauksia ei suoriteta seuraavissa tapauksissa:

1. Jos vaurion syynä on ollut normaali kuluminen, epänormaali käyttöolosuhteet, virheellinen asennus, riittämätön huolto, huolimattomuus tai väärä käyttö.
2. Syynä on ollut väärä jännite tai jokin muu sähköverkostossa ollut häiriö.
3. Syynä on ollut ukkonen, tulipalo, tulva tms. ulkoinen tekijä.
4. Syynä ollut polttoaineessa ollut vesi tai muu epäpuhtaus tai polttimelle sopimaton polttoaine.
5. Mikäli laitteeseen on tehty käyttäjän toimesta rakennemuutos, siihen on liitetty lisälaitteita ilman valmistajan lupaa tai laitteiston kiinteäsäätöisiä rajoittimien säätöarvoja on muutettu.

Korvauksen anominen

1. Ilmoitettava viasta välittömästi kirjallisesti valmistajalle ja myyjäliikkeelle.
2. Ilmoitettava laitteen merkki, tyyppi, valmistusnumero, toimitus/käyttöönottoajankohta.
3. Toimitettava niin pyydettyä viallinen osa tai laite välittömästi takuun antajalle. Jos laitetta ei palauteta, on takuunantaja oikeutettu veloittamaan vaihdettavaksi toimitusta osasta tai laitteesta.



EY-Vaatimustenmukaisuusvakuutus

ANTTI-TEOLLISUUS OY
Koskentie 89
25340 KANUNKI
Puh.: (02) 7744700

vakuuttaa, että

MOOTTORIKÄYTTÖINEN SULKULUUKKU

täyttää seuraavien direktiivien vaatimukset:

- konedirektiivi 2006 / 42 / EY

Kuusjoki 01.10.2020

Kalle Isotalo
Toimitusjohtaja