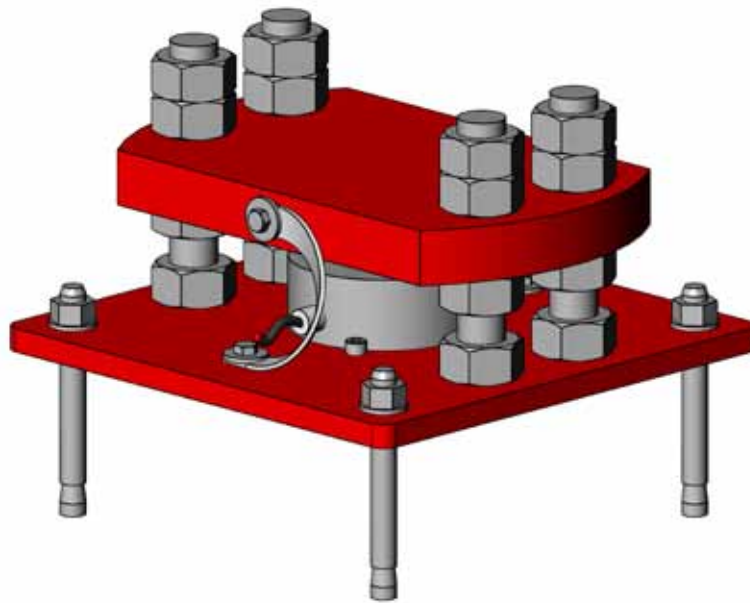


Monterings- och bruksanvisning

VÅG

408050 (sv) 04-2022



MONTERING AV VÅGGIVARE:

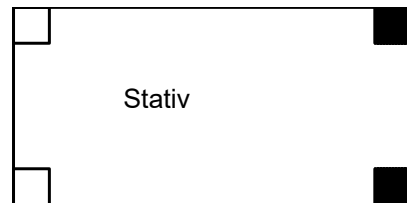
Antti-Teollisuus levererar vågsensorer med monteringsdelar för montering under två eller fyra torkben. Vågsensorns nominella maximibelastning är 20 ton. Belastningen fördelas på torkens alla fyra ben, så den totala nominella maximibelastningen av vågsystemet är 80 ton.

Om installationen omfattar två sensorer ska sensorerna alltid monteras under bredvidliggande ben (se bild), aldrig korsvis.

Torkens vikt ska vila så jämnt som möjligt på vågsensorerna. Fastsättning av torken till omgivande byggdetaljer bör undvikas. Onödiga kontaktpunkter med omgivande byggdetaljer försämrar mätnoggrannheten.

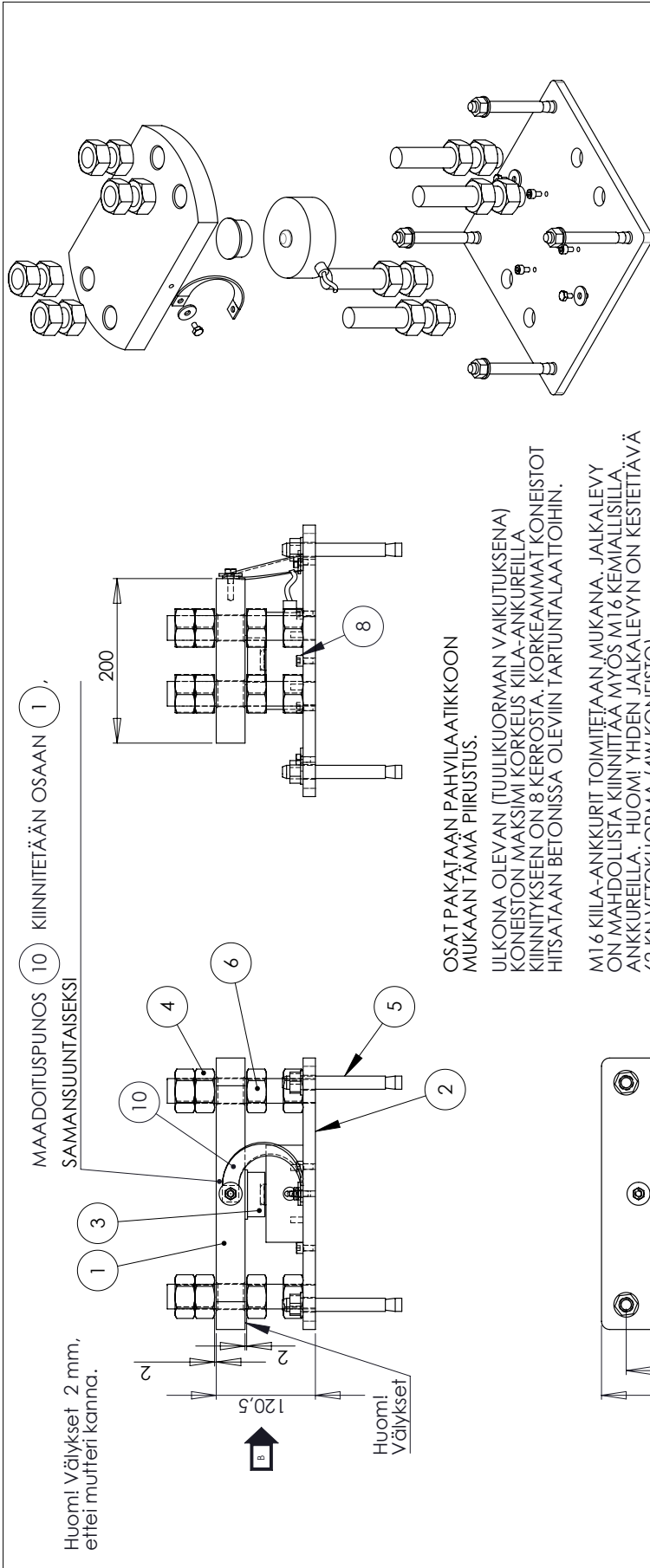
Givarna och deras monteringsdelar är lämpliga både för utomhusmontering och inomhusmontering.

Helheten som består av vågsensorn och installationsdelen är 120,5 mm hög. Ta hänsyn till detta när du förkortar förlängningsbenet så att torkens höjdläge blir som planerat.



Stativet sett ovanifrån

■ Våggivare



OSAT PAKATAAN PAHVILAATIKKON MUKAAN TÄMÄ PIIRUSTUS.

ULKONA OLEVAN (TUULIKUORMAN VAIKUTUKSENA) KONEISTON MAKSIMI KORKEUS KIILA-ANKKUREILLA KIINNITYKSEEN ON 8 KERROSTA. KORKEAMMAT KONEISTOT HIISATAAN BETONISSA OLEVIIN TARTUNTALAATTOIHIN.

M16 KIILA-ANKKURIT TOIMITETAAN MUKANA. JALKALEVY ON MAHDOLLISTA KIINNITTÄÄ MYÖS M16 KEMIALLISILLA ANKKUREILLA. HUOMI! YHDEN JALKALEVYN ON KESTETTÄVÄ 62 KN VETOKUORMA (4W KONEISTO).

Osa	Nimike	Nimitys	Piir.num	Kpl	Massa
1	111562	ALUSLAATTA KOR128/D9X3 DIN40R ZN	3	0,01	
10	300656	MAADOITUSPUNOS K1-01 6-150-0909-D	1	0,08	
9	101800	RUUVI 6K ZN 8X12 DIN933	3	0,01	
8	104212	RUUVI 6-KOLO 8,8 M8X12 AM	3	0,01	
7	300599	PAHVILAATIKKO 180X110X170 NO 0 ÖHM	1	0,38	
6	A70604	VAAKA-ANTURI OHJAINANKO	4	1,00	
5	131010	KIILA-ANKKURI KA 16X140-145	4	0,3	
4	110641	MUTTERI M30 DIN934	16	0,00	
3	800453	VAAKA-ANTI Y276A YOUNGTON 20000KG	1	4,32	
2	A70555	VAAKA-ANTURI M06 ALALEVY ASENNUST	1	12,38	
1	A70554	VAAKA-ANTURI M06 YLÄLEVY ASENNUST	1	16,08	
Osa/Nimike Nimitys			Piir.num	Kpl	Massa

Yleistiedot
 Plus ja kulumat ISO 2768-m Hitsaus SFS-EN 13920-C
 Nimetus: VAAKA-ANTURI ASENNUST OSAT PAKK
 Pliirt. 23.11.2005 JA Suhte 1:5
 Tark. H/y.

Piir.		R _z (µm)	
h ₁		h ₁ numero	
Suhte	1:5	voimamäärä	
Liittyy		Liittyy	
Massa	41,76 kg	Nimike/yhmä	A70556
Nimike/yhmä	3000	Revisio	B
ANTTI-TEOLLISUUS OY 25340 Kanunki Puh. 02-7744 700 Fax. 02-7744 777 http://www.antti-teollisuus.fi			
B	12.4.2022	JE	
A	27.3.2007	AI	
Muutos	Päiväys	Muuttaja	Oli ennen

Vid utomhusmontering är den maximala höjden för maskineriet fäst med expansionsankare (på grund av vindbelastningen) 8 varv. Maskinerier som är högre ska fästas vid fästplattorna ingjutna i betong genom svetsning. Fotplåtarna fästs vid betongfundamentet med M16x140 kilankare, 4 ankare/fotplatta. För kilankarna borrar hål på D16 till 140 mm djup. Rengör borrhålet före monteringen av ankaren. (Försäkra dig om att betongfundamentet har hunnit hårdna tillräckligt för att kilankarna ska sitta ordentligt fast). Kilankarna ingår i leveransen av förlängningsben. Fotplåten kan också fästas med en M16 kemisk ankare. Obs! Varje ankare måste stå ut en draglast på 16 kN.

Vågsensorkablarna måste vara lika långa. Om kablarna förkortas eller förlängs ska detta göras på alla kablar. Elektriska anslutningar på sensorerna ska utföras i enlighet med kopplingsschemat för styrcentralen.

Installationsdelarnas övre platta ska svetsas fast på torkens ben med oavbruten fog som sträcker sig runt benet. Vågsensorn ska inte monteras på plats innan allt svetsarbete på torken har slutförts.

När svetsarbeten är slutförda och innan vågsystemet tas i bruk, se till att det föblir ett mellanrum på 2 mm mellan de övre och nedre muttrarna och den övre plattan (se bild).

GARANTIVILLKOR

Antti-Teollisuus Oy beviljar garanti för de apparater företaget tillverkar enligt följande villkor:

1. Garantitiden är ett år från och med leveransdagen från fabriken, dock minst en skördeperiod.
2. Garantin gäller för tillverknings- och materialfel som framkommer under garantitiden.
3. Torkpannans värmeväxlare har en garantitid på fem år från leveransdagen från fabriken.
4. Vid montering, användning och service av apparaterna bör de anvisningar som tillverkaren gett och gällande bestämmelser följas.
5. Installering av elapparater får endast utföras av auktoriserad installationsfirma.
6. Tillverkaren ansvarar inte för tilläggsgaranti eller förbindelser givna av återförsäljaren.

Garantiersättning

Garantin omfattar reparation eller byte av felaktiga delar enligt tillverkarens bedömning. Garantin omfattar inte indirekta skador som uppstår då apparaten går sönder, inte heller arbets-, rese- och dagpenningersättningar orsakade av den skadade delens byte. Garantin gäller inte montering eller justering av apparaterna. För att produktgarantin ska gälla, ska man använda komponenter och styrsystem som är godkända av Antti-Teollisuus.

Begränsningar

Garantiersättningar utbetalas inte i följande fall:

1. Om skadan har uppstått på grund av normalt slitage, onormala driftförhållanden, felaktig montering, otillräcklig service, slarv eller felaktig användning.
2. Orsaken är fel spänning eller någon annan störning i elnätet.
3. Orsaken är åska, brand, översvämning eller motsvarande yttre faktor.
4. Orsaken är att det funnits vatten eller annan orenhet i bränslet eller olämpligt bränsle för förbrännaren.
5. Om användaren har låtit ändra apparatens struktur, någon tilläggsutrustning har kopplats till den utan tillverkarens tillstånd eller regelvärden har ändrats.

Anhållan om ersättning

1. Felet bör omedelbart skriftligen meddelas tillverkaren och återförsäljaren.
2. Apparatsens märke, typ, tillverkningsnummer och leverans-/ibruktagningsdatum bör meddelas.
3. På begäran bör den felaktiga delen eller apparaten omedelbart levereras till garantigivaren. Om apparaten inte returneras har garantigivaren rätt att debitera för den nya delen eller apparaten.

EU Försäkran om överensstämmelse

ANTTI-TEOLLISUUS OY
Koskentie 89
FIN-25340 KANUNKI
Tfn: +358 2 7744700

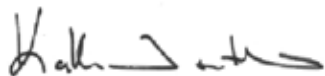
försäkrar att anordningen

VÅG

uppfyller kraven i följande direktiv:

- maskindirektiv 2006/42/EC

Kuusjoki 03.01.2020

A handwritten signature in black ink, appearing to read "Kalle Isotalo".

Kalle Isotalo
Toimitusjohtaja