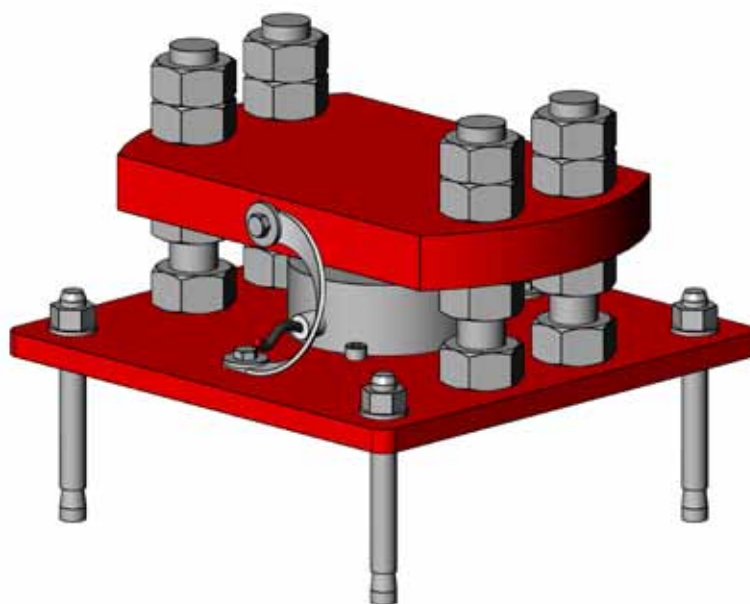


Инструкция по установке и эксплуатации

Весы

408050 (ru) 04-2022



УСТАНОВКА ДАТЧИКОВ ВЕСОВ:

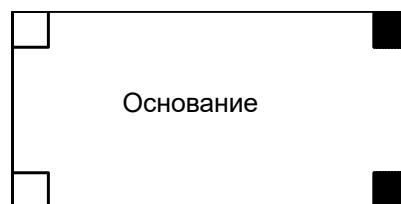
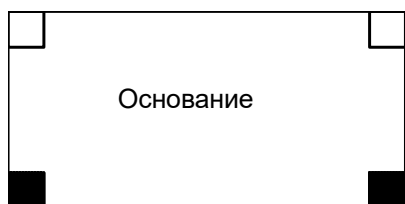
Antti-Teollisuus предоставляет датчики весов вместе с монтажными деталями под две или четыре ножки сушилок. Номинальная максимальная нагрузка датчика веса составляет 20 т. Нагрузка распределяется на четыре ножки сушилки, в результате чего суммарная максимальная номинальная общая нагрузка на систему весов составляет 80 т.

В случае использования двух датчиков их следует всегда устанавливать под соседними ножками (см. рисунок), а не поперёк.

Вес сушилки должен максимально свободно лежать на датчиках весов. Следует избегать крепления сушилки к окружающим конструкциям. Любые дополнительные соединения с окружающими структурами ухудшают точность измерения.

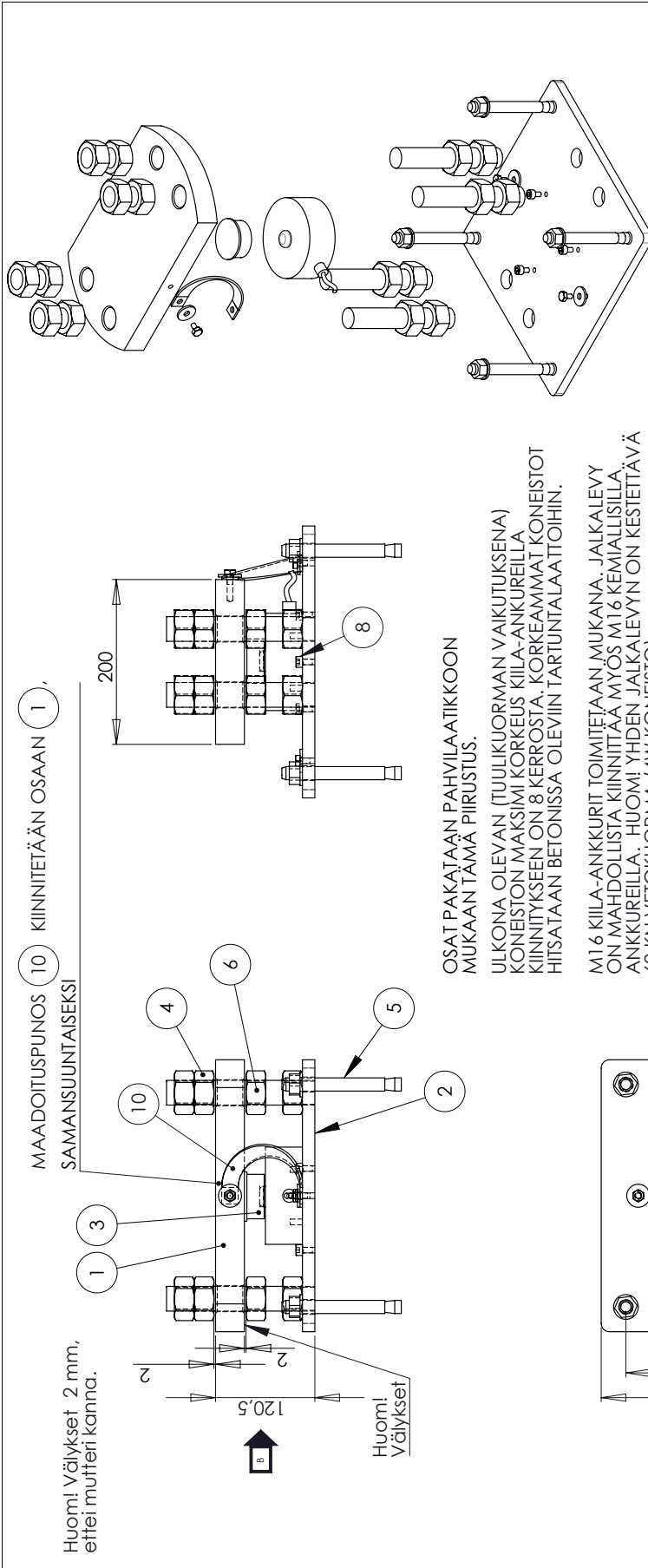
Датчики с их монтажными деталями подходят как для внутренней, так и наружной установки.

Высота узла, образованного датчиком весов и монтажной детали, составляет 120,5 мм. При обрезке удлинителя ножки сушилки следует обратить внимание на длину, чтобы положение сушилки в вертикальном направлении соответствовало проекту.



Основание, вид сверху

 Датчик весов

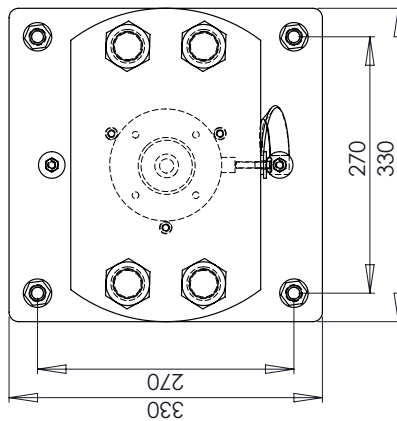


OSAT PAKATAAN PAHVILAATIKKOOKON MUKAAN TÄMÄ PIIRUSTUS.

ULKONA OLEVAN (TUULIKUORMAN VAIKUTUKSENA) KONEISTON MAKSIMI KORKEUS KIILA-ANKKUREILLA KIINNITYKSEEN ON 8 KERROSTA. KORKEAMMAT KONEISTOT HIISATAAN BETONISSA OLEVIIN TARTUNTALAAATTOIHIN.

M16 KIILA-ANKKURIT TOIMITETAAN MUKANA. JALKALEVY ON MAHDOLLISTA KIINNITTÄÄ MYÖS M16 KEMIALLISILLA ANKKUREILLA. HUOMI! YHDEN JALKALEVYN ON KESTETTÄVÄ 62 KN VETOKUORMA (4W KONEISTO).

1	111562	ALUSLAATTA KOR128/D9X3 DIN40R ZN	3	0.01
10	300656	MAADOITUSPUNOS K1-01 6-150-0909-D	1	0.08
9	101800	RUUVI 6K ZN 8X12 DIN933	3	0.01
8	104212	RUUVI 6-KOLO 8.8 M8X12 AM	3	0.01
7	300599	PAHVILAATIKKO 180X110X170 NO 0 ÖHM	1	0.38
6	A70604	VAAKA-ANTURI OHJAINTANKO	4	1.00
5	131010	KIILA-ANKKURI KA 16X140-145	4	0.3
4	110641	MUTTERI M30 DIN934	16	0.00
3	800453	VAAKA-ANTI Y276A YOUNGTON 20000KG	1	4.32
2	A70555	VAAKA-ANTURI M06 ALALEVY ASENNUST	1	12.38
1	A70554	VAAKA-ANTURI M06 YLÄLEVY ASENNUST	1	16.08
Osa/nimike Nimitys			Piir.num	Kpl
Yleistiedot			Piir. Mass	
Pituus ja kuummit ISO 2768-m Hittaus SFS-EN 13920-C			Nimitys	
Pliirt. 23.11.2005 JA			VAAKA-ANTURI ASENNUST OSAT PAKK	
Tark.	Suhde	1:5	Pimav. (µm)	
Hjv.	Vaim.määrä	hyönumero	KOKOONPANO	
ANTTI-TEOLLISUUS OY 25340 Kanunki Puh. 02-7744 700 Fak. 02-7744 777 http://www.antti-teollisuus.fi			Massa 41.76 kg Nimike/yhmä 3000	
Päiväys			Piiir.no: A70556	
Muutos			Revisio B	



Максимальная высота агрегата, расположенного под открытым небом (подвергающего влиянию ветровой нагрузки), в случае крепления клиновыми анкерами – 8 этажей. Более высокие агрегаты следует прикрепить к закладным пластинам в бетонном фундаменте путём сварки. Подкладки крепятся к бетонному фундаменту клиновыми анкерами M16x140, 4 анкера на подкладку. Для клиновых анкеров выполняются отверстие D16 до глубины 140 мм. Перед установкой анкера почистить высверленное отверстие. (Убедитесь, что бетонный фундамент был достаточно затвердел после литья, чтобы анкера держались прочно на месте). Клиновые анкера поставляются в комплекте с удлинителями ножек.

Подкладку можно также закрепить M16 химическим анкером. Внимание! Один анкер должен выдержать тяговое усилие 16 кН.

Кабели для датчиков весов должны быть одинаковой длины. Если кабели укорачиваются или удлиняются, то это нужно делать со всеми кабелями одинаково. Электрические соединения датчиков выполняются в соответствии со схемой подключения центра управления.

Верхняя пластина монтажных деталей приваривается к ножке сушилки равномерным швом вокруг ножки. Датчик весов нельзя устанавливать, пока не будут завершены все сварочные работы на сушилке.

После завершения монтажных работ перед использованием системы весов следует убедиться, что между верхними и нижними гайками и верхней пластиной имеется зазор 2 мм (см. рисунок).

ГАРАНТИЙНЫЕ УСЛОВИЯ

Анти-Теоллисуус Ой предоставляет устройствам, производимым им, гарантию на следующих условиях:

1. Гарантийный срок – один год с даты отправки оборудования с завода-изготовителя; однако не менее, чем один урожайный сезон.
2. Гарантия охватывает дефекты изготовления и материалов, выявленных во время гарантийного периода.
3. Гарантийный срок теплообменника печи зерносушилки – пять лет с даты отправки оборудования с завода-изготовителя.
4. При установке, эксплуатации и обслуживании оборудования нужно обязательно соблюдать инструкции производителя, и положения действующего законодательства.
5. Монтаж электрооборудования может проводить только фирма, имеющая соответствующую лицензию на выполнение электромонтажных работ.
6. Производитель не отвечает за дополнительные гарантии или обязательства, возможно предоставляемые дилером.

Гарантийные возмещения

Гарантия охватывает либо ремонт дефектных компонентов, либо их замену по усмотрению производителя.

Гарантия не охватывает косвенный ущерб, возникший в результате поломки оборудования, а также трудовые, командировочные расходы, связанные с заменой детали.

Гарантия не охватывает установку и регулировку оборудования.

Гарантия действует при условии, что на устройстве используются компоненты и системы контроля, одобренные Antti-Teollisuus.

Ограничения

Гарантийная компенсация не выплачивается в следующих случаях:

1. Если причиной поломки является нормальный износ, ненормальные условия эксплуатации, неправильный монтаж, недостаточное обслуживание, небрежность или неправильная эксплуатация.
2. Причиной поломки являлось неправильное напряжение или иная помеха в электросети.
3. Причиной поломки являлась гроза, пожар, наводнение, или иное подобное внешнее обстоятельство.
4. Причиной поломки являлась вода или иная грязь в топливе, или непригодное для горелки.
5. Конструкция оборудования была модифицирована пользователем, к нему присоединены дополнительные устройства без соответствующего разрешения производителя, или изменены за данные параметры ограничителей, параметры которых не подлежат регулировке.

Ходатайство о возмещении

1. Производитель и продавец оборудования должны быть немедленно извещены о поломке в письменном виде.
2. В извещении указывают марку, тип, заводской номер, дату поставки / пуска оборудования.
3. По требованию дефектная деталь или узел поставляется немедленно фирме, предоставляющей гарантию. Если компонент не возвращается, то фирма, предоставляющая гарантию, имеет право выставить счет за деталь или узел, поставленные взамен дефектных.



Сертификат соответствия требованиям ЕС

ANTTI-TEOLLISUUS OY
Koskentie 89
FI-25340 KANUNKI; SALO
Тел.: +358 (0)2 7744700

гарантирует, что

ВЕСЫ

соответствуют следующим директивам:

- директива по механическому оборудованию 2006/42/ЕС

Куусйоки 03.01.2020

Калле Исотало
Исполнительный директор