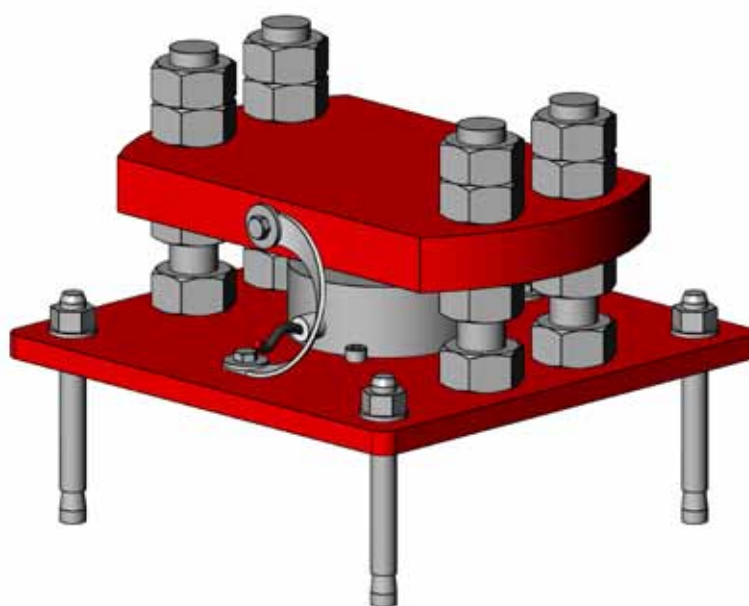


# Instrucțiuni de instalare și utilizare

## CÂNTARUL

408050 (ro) 04-2022





## INSTALAREA SENZORILOR CÂNTARULUI

Antti-Teollisuus livrează senzori de cântar cu piese de instalare pentru instalarea sub doi sau patru picioare de uscător. Încărcătura nominală maximă a senzorului de cântar este de 20 de tone.

Încărcătura va fi distribuită peste cele patru picioare ale uscătorului, astfel încât încărcătura nominală totală maximă a sistemului de cântar să fie 80 de tone.

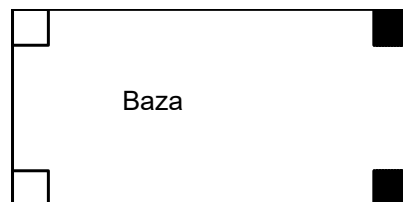
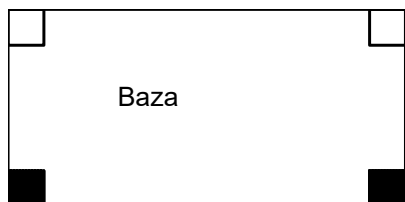
Dacă instalația conține doi senzori, senzorii trebuie să fie instalate întotdeauna sub picioare adiacente (consultați imaginea), niciodată încrucișate.

Greutatea uscătorului trebuie să stea cât mai liber posibil pe senzorii de cântar. Legarea uscătorului de structurile din jur trebuie evitată. Orice puncte de conexiune inutile cu structurile din jur afectează precizia de măsurare.

Senzorii și piesele de instalare ale acestora sunt potrivite pentru a fi instalate atât în afara cât și în interiorul ușilor.

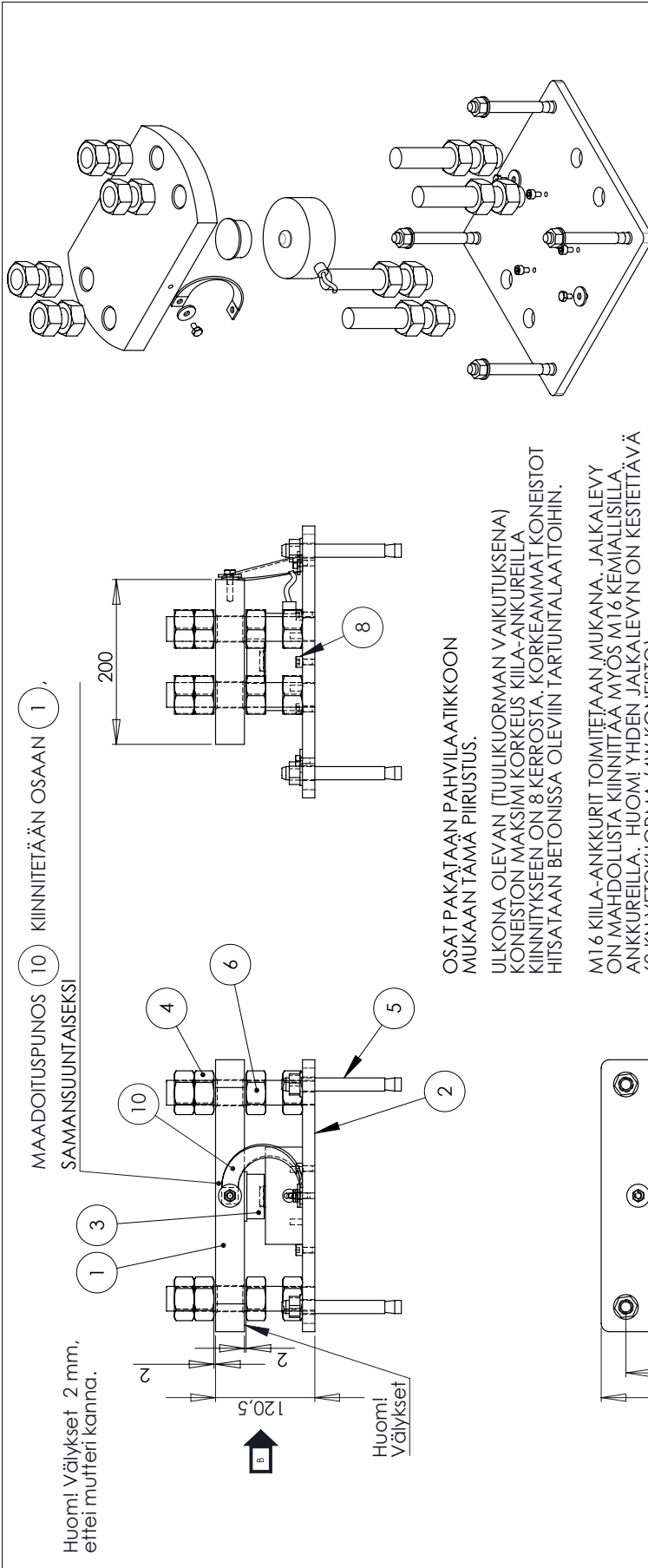
Unitatea care conține senzorul de cântar și piesa de instalare are o înălțime de 120,5 mm.

Luați în considerare această măsură când scurtați extinderea, astfel încât poziția de înălțime a uscătorului să fie cea planificată.



Vedere de sus a bazei

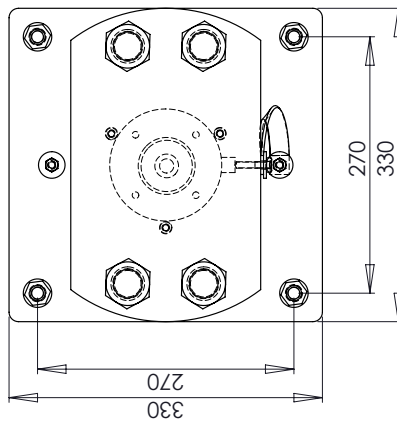
 Senzor cântărire



OSAT PAKATAAN PAHVILAATIKKON MUKAAN TÄMÄ PIIRUSTUS.

ULKONA OLEVAN TUULIKUORMAN VAIKUTUKSENA) KONEISTON MAKSMI KORKEUS KIILA-ANKKUREILLA KIINNITYKSEEN ON 8 KERROSTA. KORKEAMMAT KONEISTOT HIISATAAN BETONISSA OLEVIIN TARTUNTALAAATTOIHIN.

M16 KIILA-ANKKURIT TOIMITETAAN MUKANA. JALKALEVY ON MAHDOLLISTA KIINNITTÄÄ MYÖS M16 KEMIALLISILLA ANKKUREILLA. HUOMI! YHDEN JALKALEVYN ON KESTETTÄVÄ 62 KN VETOKUORMA (4W KONEISTO).



Qc	Nimike	Nimitys	Piir.num	Massa
1	111562	ALUSLAATTA KORID28/D9X3 DIN40R ZN	3	0.01
10	300656	MAADOITUSPUNOS K1-01 6-150-0909-D	1	0.08
9	101800	RUUVI 6K ZN 8X12 DIN933	3	0.01
8	104212	RUUVI 6-KOLO 8.8 M8X12 AM	3	0.01
7	300599	PAHVILAATIKKO 180X110X170 NO 0 ÖHM	1	0.38
6	A70604	VAAKA-ANTURI OHJAINANKO	4	1.00
5	131010	KIILA-ANKKURI KA 16X140-145	4	0.3
4	110641	MUTTERI M30 DIN934	16	0.00
3	800453	VAAKA-ANTI Y276A YOUNGTON 20000KG	1	4.32
2	A70555	VAAKA-ANTURI M06 ALALEVY ASENNUST	1	12.38
1	A70554	VAAKA-ANTURI M06 YLÄLEVY ASENNUST	1	16.08
			Piir.num	Kpl
				Massa

Yleistiedot		Nimitys	
Pituus ja kuummit ISO 2768-m Hitsaus SFS-EN 13920-C			
Piirt.	23.11.2005	JAA	VAAKA-ANTURI ASENNUST OSAT PAKK
Tark.			
Hjv.			
Suhte		1:5	
hyönumero			KOKOONPANO
Värimäärä			
Litty		Massa	
		41.76 kg	
		Nimike/yhmä	
		3000	
ANTI-TEOLLISUUS OY 25340 Kanunki Puh. 02-7744 700 Fax. 02-7744 777 <a href="http://www.anti-teollisuus.fi">http://www.anti-teollisuus.fi</a>		Piir.no:	A70556
			Revisio
			B

Înălțimea maximă a utilajului, pentru a fi instalată în aer liber cu ajutorul ancorelor de expansiune, este () de 8 rânduri. Utilaje mai mare decât aceasta trebuie atașată prin sudură la plăcile de legătură înglobate în beton. Atașați plăcile de bază fundației din beton folosind ancorele de expansiune M16x140, 4 ancore/placă. Faceți un orificiu D16, cu adâncimea de 140 mm pentru ancorele de expansiune. Curățați orificiul realizat înainte de a instala ancora. (Asigurați-vă că fundația din beton s-a întărit suficient după turnare pentru a asigura o atașare fermă a ancorelor). Ancorele de expansiune sunt incluse în livrarea picioarelor de prelungire. Placa de bază poate fi de asemenea atașată folosind o ancoră chimică M16. Notă! Fiecare ancoră trebuie să poată rezista la o forță de tracțiune de 16 kN.

Cablurile senzorului de cântar trebuie să aibă o înălțime egală. Dacă cablurile sunt scurtate sau prelungite, același lucru trebuie făcut cu toate cablurile. Conexiunile electrice ale senzorilor trebuie realizate în conformitate cu schema electrică a centrului de comandă.

Placa superioară a pieselor de instalare va fi fixată de piciorul uscătorului cu ajutorul unui cordon de sudură solid care se extinde în jurul piciorului. Senzorul de cântar nu va fi pusă la locul potrivit înainte ca toate lucrările de sudură de pe uscător să fie finalizate.

După finalizarea lucrărilor de sudură și înainte de punerea în funcțiune a sistemului de cântar, asigurați-vă că există un spațiu de 2 mm între piulițele de sus și de jos, și placa superioară (consultați imaginea).

## TERMENII DE GARANȚIE

Antti-Teollisuus Oy garantează toate produsele fabricate de companie în conformitate cu termenii de mai jos:

1. Garanția este valabilă timp de un an, începând de la data livrării din fabrică; garanția va acoperi, însă, cel puțin un sezon de recoltare.
2. Garanția acoperă defectele ținând de manoperă și materiale observate în perioada de garanție.
3. Garanția schimbătorului de căldură al uscătorului/încălzitorului este valabilă timp de cinci ani de la data de livrare din fabrică.
4. Instrucțiunile furnizate de către producător și reglementările aplicabile sunt respectate în timpul asamblării, utilizării și lucrărilor de service.
5. Instalația electrică trebuie realizată de către un furnizor de servicii certificat corespunzător.
6. Producătorul nu este responsabil pentru nicio garanție sau niciun angajament asumat de către distribuitor.

## Compensațiile în condițiile garanției

Garanția acoperă repararea sau înlocuirea pieselor defecte, conform deciziei producătorului. Garanția nu acoperă nici pagubele survenite ca urmare a defectării produsului, nici costurile asociate manoperei, transportului sau diurnelor, suportate ca urmare a înlocuirii oricăror componente. Garanția nu acoperă asamblarea și reglarea echipamentelor. O condiție necesară pentru valabilitatea garanției produsului este ca sistemul de comandă și componentele utilizate să fie aprobate de Antti-Teollisuus.

## Limitări

Compensările acoperite de garanție nu vor fi acordate în următoarele cazuri:

1. Dacă defectul este cauzat de uzura normală, condiții anormale de funcționare, instalarea incorectă, întreținerea incorectă, neglijență sau un mod de utilizare diferit de cel pentru care a fost proiectat produsul.
2. Defectul este cauzat de o tensiune incorectă sau orice altă neregularitate din rețeaua de alimentare electrică.
3. Defectul este cauzat de o furtună, un incendiu, o inundație sau orice alt factor extern.
4. Defectul este cauzat de apă sau alți contaminanți din carburant sau de utilizarea unui carburant inadecvat pentru arzător.
5. Dacă utilizatorul modifică aparatul sau conectează la acesta echipamente suplimentare fără aprobarea producătorului sau dacă valorile implicite presetate ale dispozitivelor de limitare sunt modificate.

## Solicitarea compensațiilor

1. Producătorul și distribuitorul trebuie anunțați în scris, fără întârziere, în privința defectului.
2. Modelul, tipul și numărul de serie, precum și data livrării/dării în exploatare a echipamentului trebuie indicate.
3. La cerere, piesa sau aparatul defect trebuie returnate fără întârziere părții care asigură garanția. În caz de nereturnare a piesei respective, partea care asigură garanția va avea dreptul să emită o factură pentru piesa de înlocuire.

## Declarație de conformitate UE

**ANTTI-TEOLLISUUS OY**  
Koskentie 89  
FI-25340 KANUNKI  
Tel.: +358 2 7744700

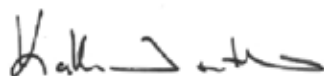
declară că

### **CÂNTARUL**

se conformează prevederilor următoarelor directive:

- Directiva 2006/42/UE privind utilajele

**Kuusjoki 03.01.2020**

A handwritten signature in black ink, appearing to read "Kalle Isotalo".

**Kalle Isotalo**  
Director general