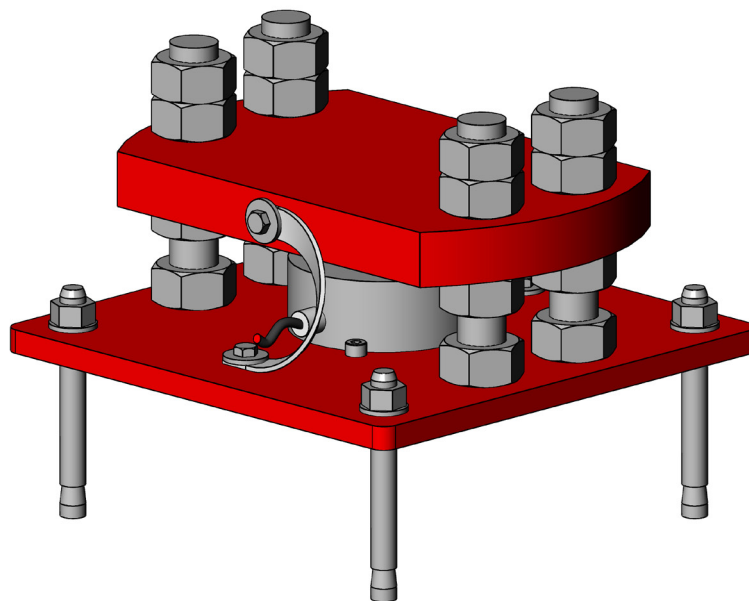


Uzstādīšanas un ekspluatācijas instrukcijas

SVARI

408050 (lv) 04-2022



SVARU SENSORU UZSTĀDĪŠANA

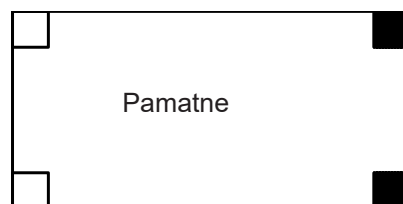
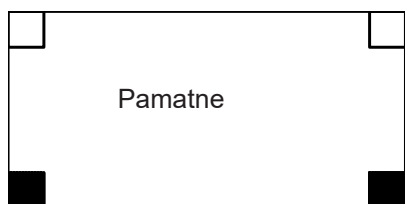
Antti-Teollisuus nodrošina svara sensorus ar uzstādīšanas detaļām uzstādīšanai zem divām vai četrām kaltes kājām. Svara sensora maksimālā nominālā slodze ir 20 tonnas. Tā kā svars tiks sadalīts starp četrām kaltes kājām, tad maksimālā nominālā svara sistēmas kopējā slodze ir 80 tonnas.

Ja jāuzstāda divi sensori, tie vienmēr jāuzstāda zem blakus esošām kājām (skatīt attēlu), nevis krustām.

Kaltes svaram jāgulstas uz svara sensoriem pēc iespējas brīvāk. Jāizvairās no kaltes piestiprināšanas apkārtējām konstrukcijām. Jebkādas liekas savienojuma vietas ar apkārtējām konstrukcijām pasliktina mērījuma precizitāti.

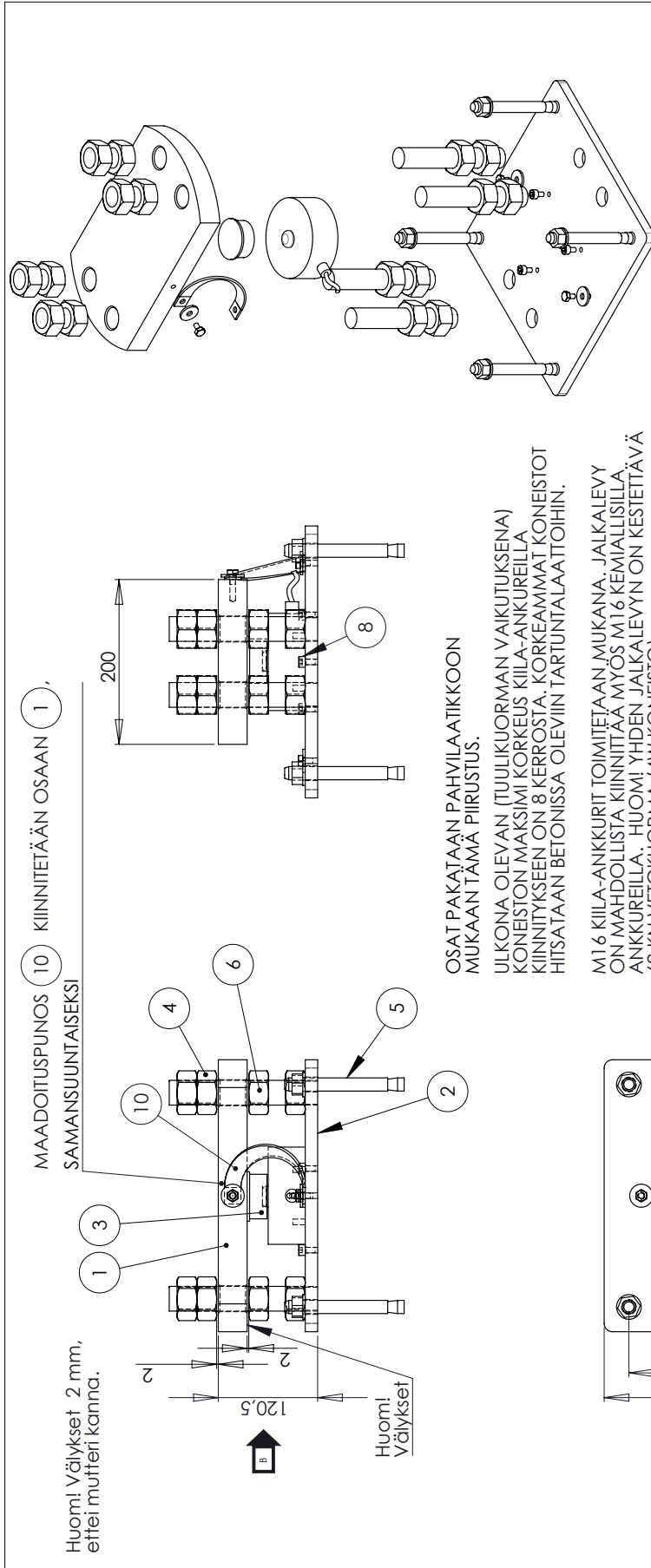
Sensori un to uzstādīšanas detaļas ir piemērotas uzstādīšanai kā ārā, tā iekštelpās.

Konstrukcija, ko veido svara sensors un uzstādīšanas detaļas, ir 120,5 mm augsta. Ņemiet to vērā, saīsinot pagarinājumu, lai kaltes augstums būtu tāds, kā plānots.



Skats uz pamatni no augšas.

 Svaru sensors



OSAT PAKATAAN PAHVILAATIKKON MUKAAN TÄMÄ PIIRUSTUS.

ULKONA OLEVAN TUULIKUORMAN VAIKUTUKSENA) KONEISTON MAKSIMI KORKEUS KIILA-ANKKUREILLA KIINNIITYKSEEN ON 8 KERROSTA. KORKEAMMAT KONEISTOT HIISATAAN BETONISSA OLEVIIN TARTUNTALAAATTOIHIN.

M16 KIILA-ANKKURIT TOIMITETAAN MUKANA. JALKALEVY ON MAHDOLLISTA KIINNITÄÄ MYÖS M16 KEMIALLISILLA ANKKUREILLA. HUOMI! YHDEN JALKALEVYN ON KESTETTÄVÄ 62 KN VETOKUORMA (4W KONEISTO).

Osa	Nimike	Nimitys	Piir.num	Massa
1	111562	ALUSLAATTA KOR1D28/D9X3 DIN40R ZN	3	0.01
10	300656	MAADOITUSPUNOS KI-OT 6-150-0909-D	1	0.08
9	101800	RUUVI 6K ZN 8X12 DIN933	3	0.01
8	104212	RUUVI 6-KOLO 8.8 M8X12 AM	3	0.01
7	300599	PAHVILAATIKKO 180X110X170 NO 0 ÖHM	1	0.38
6	A70604	VAAKA-ANTURI OHJAINANKO	4	1.00
5	131010	KIILA-ANKKURI KA 16X140-145	4	0.3
4	110641	MUTTERI M30 DIN934	16	0.00
3	800453	VAAKA-ANTI Y276A YOUNGTON 20000KG	1	4.32
2	A70555	VAAKA-ANTURI M06 ALALEVY ASENNUST	1	12.38
1	A70554	VAAKA-ANTURI M06 YLÄLEVY ASENNUST	1	16.08
Osa/Nimike Nimitys			Piir.num	Kpl
Yleistiedot				
Pituus ja kuummit ISO 2768-m Hitsaus SFS-EN 13920-C			R _z	Pinta/V (µm)
Pliirt. 23.11.2005 JA			Suhde	
Tark.			1:5	
Hjw.			hyönumero	
			voim.määrä	
			liitty	
			Massa	41.76 kg
			Nimike/yhmä	3000
			Piir.no:	A70556
			Revisio	B

Nimitys: VAAKA-ANTURI ASENNUST OSAT PAKK

B	12.4.2022	JE	TARTONLEVY MUUTETTU ISORMAKSI, LISÄTTY MAADOITUS JA ORJIEISTUS KIILA-ANKKUREISTA. JALAN KATK MITTA OLI 121.5. NYT 120.5.	
A	27.3.2007	AI	JALAN KATK MITTA OLI 128.5. NYT 121.5. ANTURIN KORK. OLI 52. NYT 45.	
Muutos	Päiväys	Muuttaja	Oli ennen	
KOKOONPANO				

Maksimālais mašīnas augstums, kas uzstādāms ārpus telpām, izmantojot ķīļenkurus, ir (vēja slodzes dēļ) 8 rindas. Mašīnas, kas ir augstākas par šo, jāpiestiprina ar metināšanu pie betonā iestrādātajām plātnēm.

Piestipriniet

balsta plāksnes betona pamatnei, izmantojot M16×140 ķīļenkurus (4 enkuri katrai plāksnei). Izplešanās enkuriem izurbiet D16 atveri — 140 mm dziļu. Pirms uzstādīt enkuru, iztīriet izurbto atveri. (Laujiet, lai pēc betona ieliešanas pamatne pietiekami sacietē, lai enkuri turētos stingri). Ķīļenkuri ir iekļauti pagarinājuma kāju sūtījumā. Balsta plāksni var nostiprināt, lietojot arī M16 ķīmisko enkuru. Piezīme! Katram enkuram jāspēj izturēt 16 kN stiepes spēku.

Svara sensoru kabeļiem jābūt vienādi gariem. Ja kabeļi tiek saīsināti vai pagarināti, tas jādara ar visiem kabeļiem. Sensoru elektriskie savienojumi jāuzstāda atbilstoši vadības centra elektroinstalācijas shēmai.

Uzstādīšanas detaļu augšējā plāksne jāpiestiprina kaltes kājai ar stingru metināšanas šuvi, kas stiepjas ap kāju. Svara sensoru nedrīkst ievietot vietā, pirms nav pabeigti visi metināšanas darbi pie kaltes.

Pēc metināšanas darbu pabeigšanas un pirms svara sistēmas nodošanas ekspluatācijā pārliedzinieties, vai starp augšējiem un apakšējiem uzgriežņiem un augšējo plāksni ir 2 mm atstarpe (skatīt attēlu).

GARANTIJAS NOTEIKUMI

Antti-Teollisuus Oy dod garantiju kompānijā ražotajiem produktiem, ja ir izpildās sekojoši nosacījumi:

1. Garantija ilgst vienu gadu, skaitot no rūpnīcas izlaides datuma, tomēr, tajā jāiekļauj vismaz viena ražas novākšanas sezona.
2. Garantija attiecas uz materiāla un montāžas defektiem, kurus konstatē garantijas periodā.
3. Garantijas periods siltummaiņiem vai kaltes kurtuvei ir pieci gadi kopš rūpnīcas izlaides datuma.
4. Ražotāja izdotās instrukcijas un spēkā esošie noteikumi jāievēro montāžas, ekspluatācijas un apkopju laikā.
5. Elektrisko iekārtu uzstādīšanu var veikt vienīgi attiecīgi autorizēts apkalpes uzņēmums.
6. Ražotājs nav atbildīgs par jebkuru iespējamu garantiju vai saistībām, kuras var būt piešķīris izplatītājs.

Kompensācija garantijas ietvaros

Garantija sedz bojāto detaļu remontu vai aizvietošanu, ja ražotājs to atzīst par pareizu no ražotāja līdzekļiem.

Garantija nesedz nekādus izrietošos zaudējumus

kurus izraisa aprīkojuma lūzums vai darbaspēka, transportēšanas vai ikdienas atlīdzības, kuras rodas detaļas nomaiņas rezultātā.

Garantija neattiecas uz iekārtas montāžu un regulēšanu.

Izstrādājuma garantijas derīguma nosacījums ir tāds, ka vadības sistēmu un izmantotos komponentus apstiprina Antti-Teollisuus.

Ierobežojumi

Kompensācija garantijas ietvaros netiks izsniegta sekojošos gadījumos:

1. Ja bojājuma iemesls ir normāls nodilums, nenormāli ekspluatācijas apstākļi, nepareiza montāža, neadekvāta apkope, nolaidība vai neparedzēts pielietojums.
2. Ja bojājumu izraisījis nepareizs spriegums vai jebkāds cits traucējums elektroapgādes tīklā.
3. Ja bojājums radies negaisa, ugunsgrēka, plūdu laikā vai jebkāda cita ārēja faktora rezultātā.
4. Defekts ir radies ūdens vai jebkura cita degvielas piesārņojuma rezultātā vai lietojot kurtuvei neatbilstošu degvielu.
5. Ja lietotājs ir modificējis iekārtu vai klāt pievienoto papildus aprīkojumu bez saskaņošanas ar ražotāju, vai ja nomainītas ierobežojošo ierīču iepriekš-iestatītās vērtības.

Kompensācijas pieprasīšana

1. Nekavējoties rakstiskā formā jābrīdina ražotājs un izplatītājs par radušos bojājumu.
2. Jānorāda modelis, tips un sērijas numurs, kā arī piegādes/nodošanas ekspluatācijā datums.
3. Pēc pieprasījuma bojātā detaļa vai iekārta ir nekavējoties jānogāda garantētājam. Ja detaļa netiek atgriezta, garantētājs var pieprasīt maksu par aizvietoto detaļu.

EK Atbilstības deklarācija

ANTTI-TEOLLISUUS OY
Koskentie 89
FI-25340 KANUNKI
Tālr.:+358 2 7744700

Paziņo, ka

SVARI

atbilst šādu direktīvu norādījumiem:

- **Mašīnu direktīva 2006/42/ES**

Kuusjoki 03.01.2020



Kalle Isotalo
Rīkotājdirektors