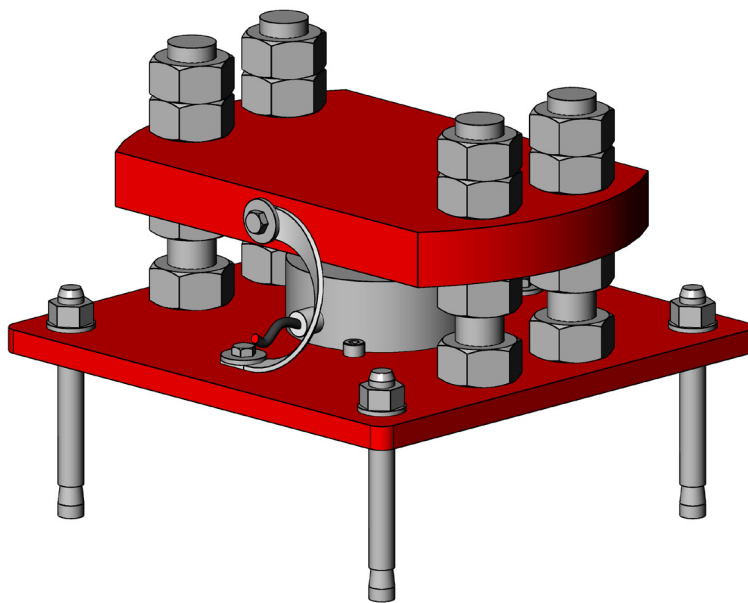


Montavimo ir naudojimo instrukcijų knyga

SVARSTYKLĖS

408050 (lt) 04-2022



SVARSTYKLIŲ JUTIKLIŲ MONTAVIMAS

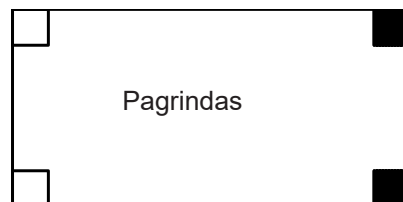
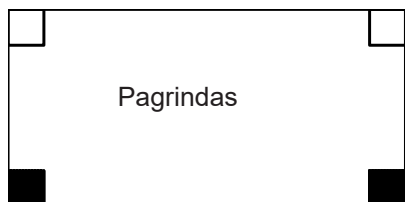
„Antti-Teollisuus“ pristato skalės jutiklius su įrengimo dalimis, skirtomis montuoti po dviem arba keturiomis džiovintuvo kojelėmis. Vardinė didžiausia skalės jutiklio apkrova yra 20 tonų. Apkrova bus paskirstyta per visas keturias džiovintuvo kojeles, todėl maksimali bendra vardinė skalės sistemos apkrova siekia 80 tonų.

Jei įrenginyje yra du jutikliai, jie visada turi būti įrengti po šalia esančiomis kojelėmis (žr. paveikslėlį), o ne kryžmai.

Džiovintuvo svoris turėtų kuo mažiau priklausyti nuo skalės jutiklių. Reikėtų vengti džiovintuvo jungčių su aplinkinėmis konstrukcijomis. Bet kokie nereikalingi sujungimo su aplinkinėmis struktūromis taškai kenkia matavimo tikslumui.

Jutikliai ir jų įrengimo dalys yra pritaikytos montuoti tiek lauke, tiek viduje.

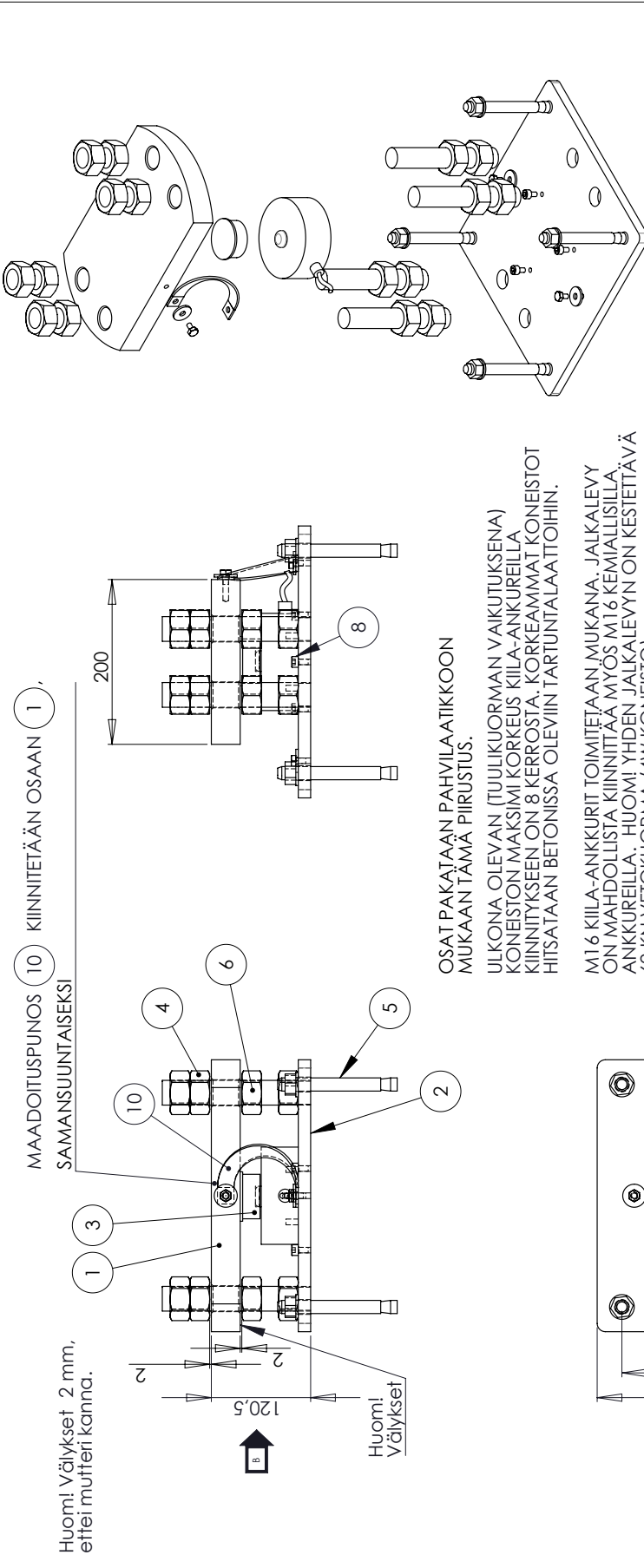
Vienetą sudaro skalės jutiklis ir 120,5 mm aukščio įrengimo dalis. Į šį matą atsižvelkite trumpindami pailginimą taip, kad džiovintuvo aukščio padėtis būtų tokia, kaip planuota.



Pagrindo vaizdas iš viršaus

 Svarstyklių jutiklis

Nimitys: VAAKA-ANTURI ASENNUST OSAT PAKK



Osa	Nimike	Nimitys	Piirr.num	Massa
1	111562	ALUSLAATTA KOR128/D9X3 DIN40R ZN	3	0.01
10	300656	MAADOITUSPUNOS KI-OT 6-150-0909-D	1	0.08
9	101800	RUUVI 6K ZN 8X12 DIN933	3	0.01
8	104212	RUUVI 6-KOLO 8.8 M8X12 AM	3	0.01
7	300599	PAHVILAATIKKO 180X110X170 NO 0 ÖHM	1	0.38
6	A70604	VAAKA-ANTURI OHJAINRANKO	4	1.00
5	131010	KIILA-ANKKURI KA 16X140-145	4	0.3
4	110641	MUTTERI M30 DIN934	16	0.00
3	800453	VAAKA-ANTI Y276A YOUNGTON 20000KG	1	4.32
2	A70555	VAAKA-ANTURI M06 ALALEVY ASENNUST	1	12.38
1	A70554	VAAKA-ANTURI M06 YLÄLEVY ASENNUST	1	16.08
Osa/nimike Nimitys			Piirr.num	Kpl
Yleistiedot				
Plus ja kulumat ISO 2768-m Hitsaus SFS-EN 13920-C			R _a Pinta (µm)	
Pliirt. 23.11.2005 JA			Suhde	
Tark.			1:5	
Hjw.			hyönnö	
ANTTI-TEOLLISUUS OY			voim.määrä	
25340 Kanunki				
Pub. 02-7744 700			Massa	41.76 kg
Fax. 02-7744 777			Nimike/yhmä	3000
http://www.antti-teollisuus.fi			Piirr.no:	A70556
			Revisio	B

OSAT PAKATAAN PAHVILAATIKKON MUKAAN TÄMÄ PIIRUSTUS.

ULKONA OLEVAN TUULIKUORMAN VAIKUTUKSENA) KONEISTON MAKSMI KORKEUS KIILA-ANKKUREILLA KIINNYTYKSEEN ON 8 KERROSTA. KORKEAMMAT KONEISTOT HIISATAAN BETONISSA OLEVIIN TARTUNTALAAATTOIHIN.

M16 KIILA-ANKKURIT TOIMITETAAN MUKANA. JALKALEVY ON MAHDOLLISTA KIINNITTÄÄ MYÖS M16 KEMIALLISILLA ANKKUREILLA. HUOMI! YHDEN JALKALEVYN ON KESTETTÄVÄ 62 KN VETOKUORMA (4W KONEISTO).

B	12.4.2022	JE	TARTONLEVY MUUTETTU ISORMAKSI, LISÄTTY MAADOITUS JA OHJEISTUS KIILA-ANKKUREISTA. JALAN KATK. MITTA ÖLI 121.5. NYT 120.5.
A	27.3.2007	AI	JALAN KATK MITTA ÖLI 128.5. NYT 121.5. ANTURIN KORK. ÖLI 52. NYT 45.
Muutos	Päiväys	Muuttaja	Öli ennen

Maksimalus įrangos aukštis, montuojamas lauke naudojant išplečiamus inkarus, yra (dėl vėjo apkrovos) 8 eilės. Mašina, aukštesnė už šią turi būti pritvirtinta suvirinant prie betoniniame pagrinde įkomponuotų plokščių. Pagrindo plokštes pritvirtinkite prie betono pamato naudodami M16x140 pleištinus inkarus, 4 inkarai kiekvienai plokštei. Pleištiniam inkarams išgręžkite 140 mm gylio D16 kiaurymę. Prieš įrengdami inkarą, išvalykite išgręžtą skylę. (Įsitinkite, kad išlietas betono pagrindas pakankamai sukietėjo ir užtikrins pakankamą tvirtinimo inkarais atsparumą). Išplečiamieji inkarai yra įtraukti į pristatant ilginamąsias kojeles. Pagrindo plokštę taip pat galima tvirtinti M16 cheminiu inkaru. Pastaba! Kiekvienas inkaras turi atlaikyti 16 kN traukimo jėgą.

Skalės jutiklių kabeliai turi būti vienodo ilgio. Sutrumpinti ar pailginti (kai būtina) reikia visus kabelius. Jutiklių elektros jungtys turi būti sudaromos atsižvelgiant į valdymo centro laidų schemą.

Įrengimo dalių viršutinė plokštė tvirtinama prie džiovintuvo kojėlės naudojant aplink kojėlę einančią kietojo suvirinimo siūlę. Skalės jutiklis neturi būti įtaisomas tol, kol nebus baigti visi džiovintuvo suvirinimo darbai.

Užbaigus suvirinimo darbus ir prieš pradėdant eksploatuoti skalės sistemą užtikrinama, kad tarp viršutinės ir apatinės veržlių bei viršutinės plokštės susidarytų 2 mm tarpas (žr. paveikslėlį).

GARANTIJOS SĄLYGOS

Visiems bendrovėje „Antti-Teollisuus Oy“ pagamintiems gaminiais suteikiama garantija šiomis sąlygomis:

1. Garantija galioja vienerius metus nuo prietaiso pristatymo iš gamyklos. Be to, garantija galioja bent vieną derliaus nuėmimo sezoną.
2. Garantija apima gamybos ir medžiagų defektus, pastebėtus garantinio laikotarpio metu.
3. Džiovyklos krosnies šilumokaičiui suteikiamas penkerių metų nuo pristatymo iš gamyklos garantinis laikotarpis.
4. Garantija reikalauja, kad įrenginį montuojant, naudojant ir prižiūrint buvo laikomasi gamintojo duotų instrukcijų ir galiojančių nurodymų.
5. Elektros sistemą gali montuoti tik tinkamai įgaliota paslaugų bendrovė.
6. Gamintojas neatsako už įrenginį pardavusio atstovo pateiktas garantijas ar įsipareigojimus.

Kompensacijos pagal garantiją

Garantija apima sugedusių dalių remontą arba pakeitimą gamintojo nuožiūra. Garantija neapima jokių nuostolių, atsiradusių dėl įrenginio gedimo, taip pat darbo, kelionės išlaidų ir dienpinigių, susijusių su dalies keitimu.

Garantija neapima įrenginio surinkimo ir reguliavimo darbų.

Būtina produkto garantijos galiojimo sąlyga yra tai, kad valdymo sistemą ir naudojamus komponentus patvirtina „Antti-Teollisuus“.

Apribojimai

Kompensacija pagal garantiją nebus pateikta šiais atvejais:

1. Jeigu gedimo priežastis buvo įprastas nusidėvėjimas, blogos darbo sąlygos, neteisingai sumontuotas įrenginys, nepakankama priežiūra, neatsargumas ar naudojimas ne pagal paskirtį.
2. Jeigu gedimo priežastis buvo neteisinga įtampa ar kiti trikdžiai elektros tinkle.
3. Jeigu gedimo priežastis buvo perkūnija, gaisras, potvynis ar kiti nekontroliuojami veiksniai.
4. Jeigu gedimo priežastis buvo vanduo ar kiti teršalai, patekę į kūrą, arba degikliui netinkamas kuras.
5. Jeigu vartotojas pakeitė įrenginio konstrukciją, prijungė papildomą įrangą be gamintojo sutikimo arba pakeitė nekeistinas nustatytąsias ribotuvų parametrų reikšmes.

Pretenzijos siekiant gauti kompensaciją pateikimo tvarka

1. Apie gedimą būtina nedelsiant raštu pranešti gamintojui ir įrenginio pardavėjui.
2. Būtina nurodyti įrenginio modelį, tipą, serijos numerį, taip pat pristatymo ir paleidimo datas.
3. Garantijos teikėjui pareikalavus, būtina nedelsiant išsiųsti sugedusią dalį ar prietaisą. Negavęs sugedusios dalies, garantijos teikėjas turės teisę pateikti sąskaitą už dalies pakeitimą.



ES atitikties deklaracija

ANTTI-TEOLLISUUS OY
Koskentie 89
FIN-25340 KANUNKI
Tel.: +358 2 7744700

deklaruoja, kad

SVARSTYKLĖS

atitinka šių direktyvų nuostatas:

- Mašinų direktyva 2006/42/ES

Kuusjoki 03.01.2020

Kalle Isotalo
Vykdomasis direktorius