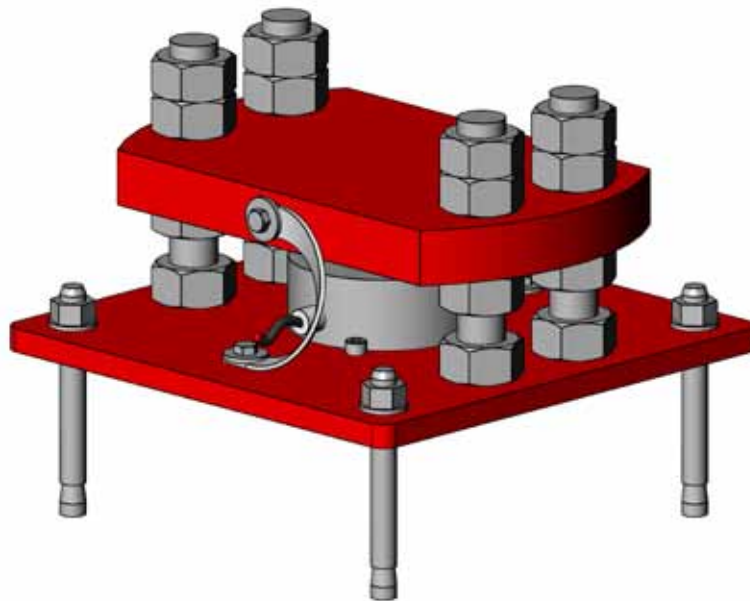


Asennus- ja käyttöohje

VAAKA

408050 (fi) 04-2022



VAAKA-ANTUREIDEN ASENNUS:

Antti-Teollisuus toimittaa vaaka-antureita asennusosineen kahden tai neljän kuivurin jalan alle. Vaaka-anturin nimellinen maksimikuorma on 20t. Kuormitus jakautuu kuivurin neljälle jalalle, jolloin vaakajärjestelmän suurin nimellinen kokonaiskuorma on 80t.

Kahden anturin tapauksessa anturit tulee aina asentaa vierekkäisten jalkojen alle (ks. kuva), ei koskaan ristikkäin.

Kuivurin painon tulee olla mahdollisimman vapaasti vaaka-anturien päällä. Kuivurin kiinnittämistä ympäröiviin rakenteisiin tulee välttää. Kaikki ylimääräiset liittymäkohdat ympäröiviin rakenteisiin heikentävät mittaustarkkuutta.

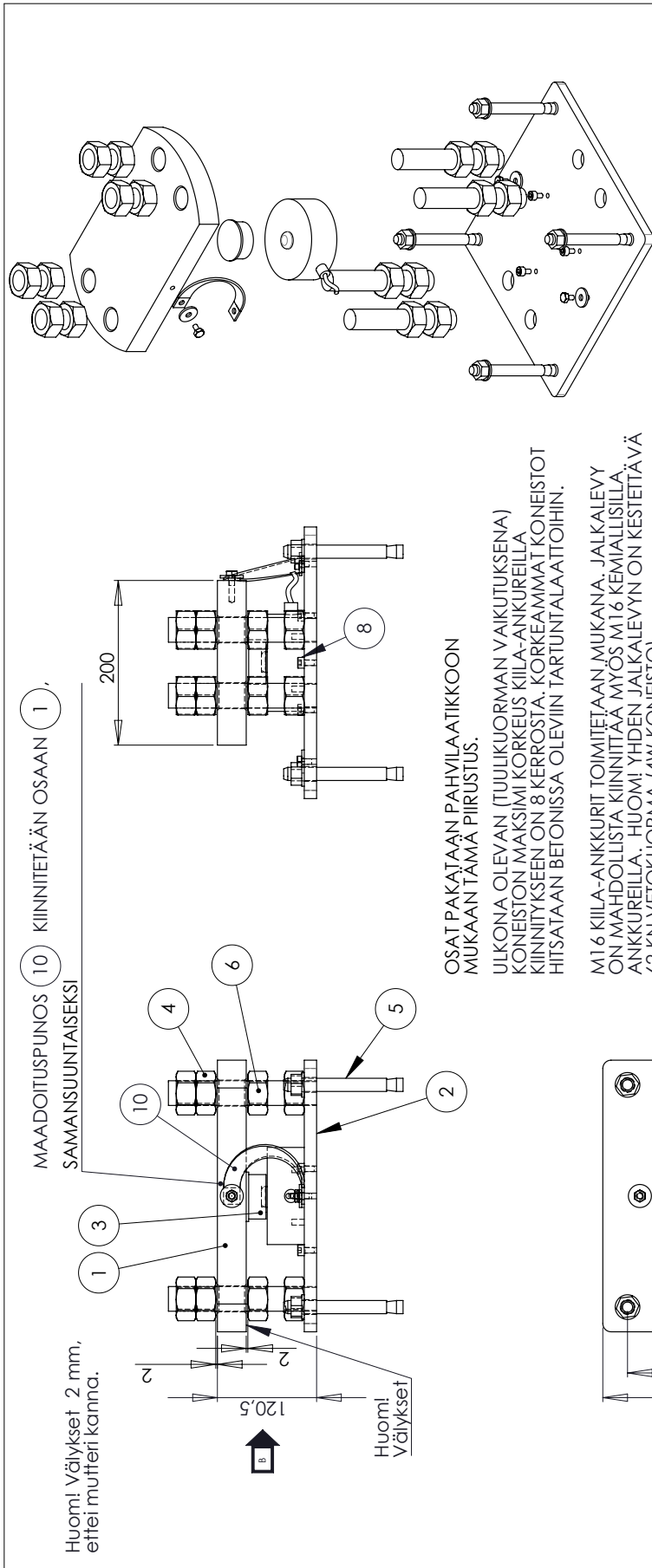
Anturit asennusosineen soveltuvat sisä- tai ulkoasennukseen.

Vaaka-anturin ja asennusosan muodostaman kokonaisuuden korkeus on 120,5 mm. Huomio mitta kuivurin jatkojalan katkaisussa, jotta kuivurin korkeusasema on suunnitelman mukainen.



Jalusta päältä päin katsottuna

 Vaaka-anturi



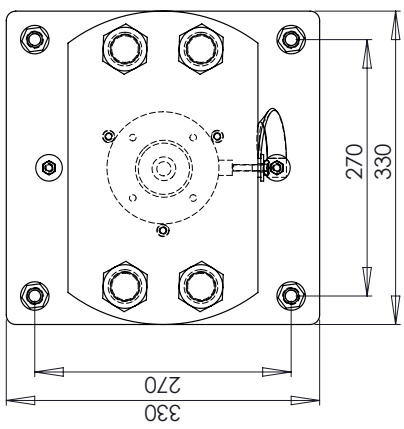
OSAT PAKATAAN PAHVILAATIKKON MUKAAN TÄMÄ PIIRUSTUS.

ULKONA OLEVAN (TUULIKUORMAN VAKUTUKSENA) KONEISTON MAKSIMI KORKEUS KIILA-ANKUREILLA KIINNITYKSEEN ON 8 KERROSTA. KORKEAMMAT KONEISTOT HITSATAAN BETONISSA OLEVIIN TARTUNTALAATTOIHIN.

M16 KIILA-ANKKURIT TOIMITETAAN MUKANA, JALKALEVY ON MAHDOLLISTA KIINNITTÄÄ MYÖS M16 KEMIALLISILLA ANKKUREILLA. HUOMI: YHDEN JALKALEVYN ON KESTETTÄVÄ 62 KN VETOKUORMA (4W KONEISTO).

1	111562	ALUSLAATTA KORID28/D9X3 DIN440R ZN	3	0.01
10	300656	MAADOITUSPUNOS KI-016-T50-0909-D	1	0.08
9	101800	RUUVI 6K ZN 8X12 DIN933	3	0.01
8	104212	RUUVI 6-KOLO 8.8 M8X12 AM	3	0.01
7	300599	PAHVILAATIKKO 180X110X170 NO 0 ÖHM	1	0.38
6	A70604	VAAKA-ANTURI OHJAINANKO	4	1.00
5	131010	KIILA-ANKKURI KA 16X140-145	4	0.3
4	110641	MUTTERI M30 DIN934	16	0.00
3	800453	VAAKA-ANT.Y2726A YOUNGZON 20000KG	1	4.32
2	A70555	VAAKA-ANTURI M06 ALALEVY ASENNUST	1	12.38
1	A70554	VAAKA-ANTURI M06 YLÄLEVY ASENNUST	1	16.08
Osat/nimike			Piir.num	Kpl
Nimitys			Massa	

Yleistiedot		Pituus ja kuormat ISO 2768-m Httaus SFS-EN 13920-C		R _g	Pinnat V (µm)
Piiir.t.		123.11.2005 TJA		Suhte	
Tark.				1:5	
Hyv.				Valm.määrä	
ANTTI-TEOLLISUUS OY		25340 Kanunki		KOKOONPANO	
Puh. 02-7744 700		Eihtyy		Piir.no:	
Fax. 02-7744 777		Massa		A70556	
http://www.antti-teollisuus.fi		Nimike/ymä		Revisio	
		41.76 kg		B	
		3000			



B	12.4.2022	JE	TARTUNLEVY MUUTETTU TUISOMMARIKSI, LISÄTTY MAADOITUS JA OHJEISTUS KIILA-ANKKUREISTA, JALAN KATK MITTA OLLI 121.5, NYT 120.5
A	27.3.2007	AI	JALAN KATK MITTA OLLI 128.5, NYT 121.5, ANTURIN KORK. OLI 52, NYT 45
Muutos	Päiväys	Muuttaja	Oli ennen

Ulkona olevan (tuulikuorman vaikutuksena) koneiston maksimi korkeus kiila-ankkureilla kiinnitykseen on 8 kerrosta. Korkeammat koneistot on kiinnitettävä hitsaamalla betonissa oleviin tartuntalaattoihin.

Jalkalevyt kiinnitetään betoniperustukseen M16x140 kiila-ankkureilla 4 ankkuria/jalkalappu. Kiila-ankkureita varten porataan reikä D16 140 mm syvyyteen. Puhdista porausreikä ennen ankkurin asennusta. (Huomioi, että betoniperustuksen lujuus on riittävästi kehittynyt valun jälkeen, jotta ankkurit pysyvät riittävän lujasti kiinni).

Kiila-ankkurit toimitetaan jatkojalkojen mukana. Jalkalevy on mahdollista kiinnittää myös M16 kemiallisella ankkurilla. Huom! yhden ankkurin kestettävä 16 kN vetokuorma.

Vaaka-antureiden kaapeleiden tulee olla saman mittaisia. Jos kaapeleita lyhennetään tai jatketaan, sama toimenpide tulee tehdä kaikille kaapeleille. Antureiden sähköiset kytkennät tehdään ohjauskeskuksen kytkentäkuvan mukaisesti.

Asennusosien ylempi levy hitsataan kiinni kuivurin jalkaan yhtenäisellä saumalla jalan ympäri. Vaaka-anturia ei tule asentaa paikalleen ennen kuin kaikki kuivurilla tehtävät hitsaustyöt on saatu valmiiksi.

Asennustöiden valmistuttua ennen vaakajärjestelmän käyttöönottoa tulee varmistaa, että ylä- ja alamuttereiden sekä ylälevyn välissä on 2 mm vällys (ks. kuva).

TAKUUEHDOT

Antti-Teollisuus Oy myöntää valmistamilleen laitteille takuun seuraavin ehdoin:

1. Takuu-aika on yksi vuosi, ja se lasketaan alkavaksi toimituspäivästä tehtaalta; kuitenkin vähintään yksi satokausi.
2. Takuu koskee takuu-aikana ilmenneitä valmistus- ja ainevikoja.
3. Kuivuriuunin lämmönvaihtimella takuu-aika on viisi vuotta toimituspäivästä tehtaalta.
4. Laitteiden asennuksessa, käytössä ja huollossa on noudatettu valmistajan antamia ohjeita ja voimassaolevia määräyksiä.
5. Sähkölaitteiden asennuksen saa suorittaa vain asennusoikeuden omaava asennusliike.
6. Jälleenmyyjän antamasta lisätakuusta tai sitoumuksesta valmistaja ei vastaa.

Takuukorvaukset

Takuu käsittää violliset osat korjattuina tai uusiin vaihdettuina valmistajan harkinnan mukaan. Takuuseen eivät sisälly laitteen rikkoutumisesta aiheutuneet välilliset vahingot; eivätkä osan vaihdosta aiheutuneet työ-, matka- ja päiväraha korvaukset.

Takuu ei koske asennusta eikä laitteiden säätöjä.

Tuotteen takuun voimassaolon edellytyksenä on Antti-Teollisuuden hyväksymien komponenttien ja ohjausjärjestelmän käyttäminen.

Rajoitukset

Takuukorvauksia ei suoriteta seuraavissa tapauksissa:

1. Jos vaurion syynä on ollut normaali kuluminen, epänormaali käyttöolosuhteet, virheellinen asennus, riittämätön huolto, huolimattomuus tai väärä käyttö.
2. Syynä on ollut väärä jännite tai jokin muu sähköverkostossa ollut häiriö.
3. Syynä on ollut ukkonen, tulipalo, tulva tms. ulkoinen tekijä.
4. Syynä ollut polttoaineessa ollut vesi tai muu epäpuhtaus tai polttimelle sopimaton polttoaine.
5. Mikäli laitteeseen on tehty käyttäjän toimesta rakennemuutos, siihen on liitetty lisälaitteita ilman valmistajan lupaa tai laitteiston kiinteäsäätöisiä rajoittimien säätöarvoja on muutettu.

Korvauksen anominen

1. Ilmoitettava viasta välittömästi kirjallisesti valmistajalle ja myyjäliikkeelle.
2. Ilmoitettava laitteen merkki, tyyppi, valmistusnumero, toimitus/käyttöönottoajankohta.
3. Toimitettava niin pyydettyä viollinen osa tai laite välittömästi takuunantajalle. Jos laitetta ei palauteta, on takuunantaja oikeutettu veloittamaan vaihdettavaksi toimitetusta osasta tai laitteesta.

EY-Vaatimustenmukaisuusvakuutus

ANTTI-TEOLLISUUS OY
Koskentie 89
25340 KANUNKI; SALO
Puh.: (02) 7744700

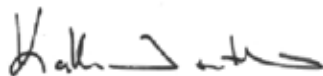
vakuuttaa, että

VAAKA

täyttää seuraavien direktiivien vaatimukset:

- konedirektiivi 2006 / 42 / EY

Kuusjoki 03.01.2020

A handwritten signature in black ink, appearing to read "Kalle Isotalo".

Kalle Isotalo
Toimitusjohtaja