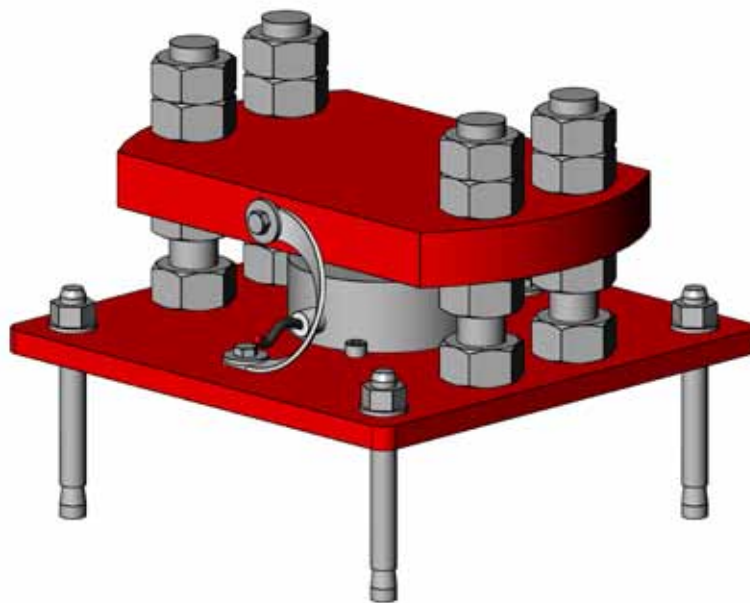


Paigaldus- ja kasutusjuhend

Kaalud

408050 (et) 04-2022



KAALUANDURITE PAIGALDAMINE:

Antti-Teollisuus tarnib kaaluandureid koos kinnitusdetailidega kahe või nelja kuivati jala alla. Kaaluanduri maksimaalne nimikoormus on 20t. Koormus jaguneb kuivati nelja jala vahel, mille tulemusel on kaalusüsteemi summaarseks maksimaalseks nimikoormuseks 80t.

Kahe anduri puhul tuleks andurid paigaldada alati kõrvuti asetsevate jalgade alla (vt joonist), mitte kunagi risti.

Kuivati peaks toetuma massiga kaaluanduritele võimalikult vabalt. Vältida tuleks kuivati kinnitamist ümbritsevate konstruktsioonide külge. Kõik üleliigsed ühendused ümbritsevate konstruktsioonidega vähendavad mõõtetulemuse täpsust.

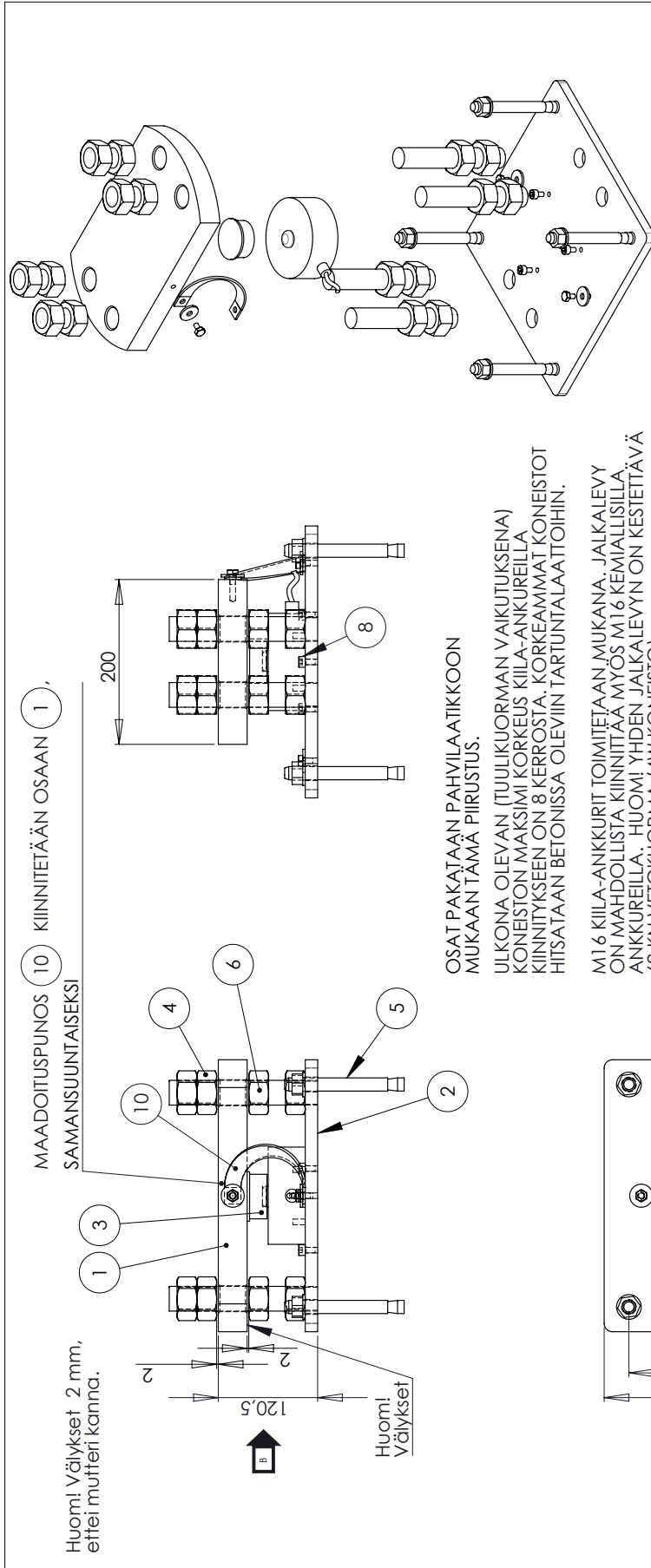
Andurid koos kinnitusdetailidega sobivad paigaldamiseks nii sise- kui ka välitingimustesse.

Kaaluanduri anduri ja kinnitusdetaili poolt moodustatud koostu kõrgus on 120,5 mm. Kuivati pikendusjala lõikamisel tuleb silmas pidada mõõtu, et kuivati asend vertikaalsuunas vastaks projektile.



Alus ülaltvaates

 Kaaluandur

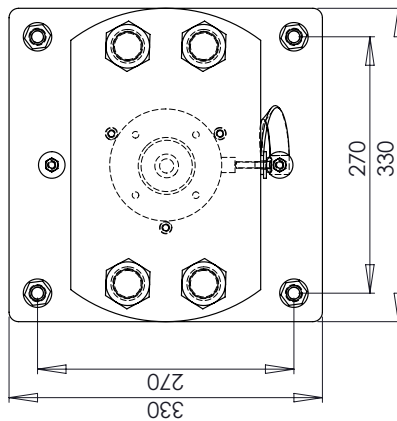


OSAT PAKATAAN PAHVILAATIKKOOKON MUKAAN TÄMÄ PIIRUSTUS.

ULKONA OLEVAN (TUULIKUORMAN VAIKUTUKSENA) KONEISTON MAKSIMI KORKEUS KIILA-ANKKUREILLA KIINNITYKSEEN ON 8 KERROSTA. KORKEAMMAT KONEISTOT HIISATAAN BETONISSA OLEVIIN TARTUNTALAAATTOIHIN.

M16 KIILA-ANKKURIT TOIMITETAAN MUKANA. JALKALEVY ON MAHDOLLISTA KIINNITTÄÄ MYÖS M16 KEMIALLISILLA ANKKUREILLA. HUOMI! YHDEN JALKALEVYN ON KESTETTÄVÄ 62 KN VETOKUORMA (4W KONEISTO).

1	111562	ALUSLAATTA KOR128/D9X3 DIN40R ZN	3	0.01
10	300656	MAADOITUSPUNOS K1-01 6-150-0909-D	1	0.08
9	101800	RUUVI 6K ZN 8X12 DIN933	3	0.01
8	104212	RUUVI 6-KOLO 8.8 M8X12 AM	3	0.01
7	300599	PAHVILAATIKKO 180X110X170 NO 0 ÖHM	1	0.38
6	A70604	VAAKA-ANTURI OHJAINRANKO	4	1.00
5	131010	KIILA-ANKKURI KA 16X140-145	4	0.3
4	110641	MUTTERI M30 DIN934	16	0.00
3	800453	VAAKA-ANTI Y276A YOUNGTON 20000KG	1	4.32
2	A70555	VAAKA-ANTURI M06 ALALEVY ASENNUST	1	12.38
1	A70554	VAAKA-ANTURI M06 YLÄLEVY ASENNUST	1	16.08
Osa/nimike Nimitys			Piir.num	Kpl
Yleistiedot			Piiir.mass	
Pituus ja kuummit ISO 2768-m Hitsaus SFS-EN 13920-C			Nimitys	
Piirt. 23.11.2005 JA			VAAKA-ANTURI ASENNUST OSAT PAKK	
Tark.	Suhde	Pimav/ (µm)		
Hjv.	1:5			
Vainnäärä			KOKOONPANO	
ANTTI-TEOLLISUUS OY 25340 Kanunki Puh. 02-7744 700 Fak. 02-7744 777 http://www.antti-teollisuus.fi			Massa 41.76 kg Nimike/yhmä 3000	
Piiir.no:			A70556	
Revisio			B	



B	12.4.2022	JE	1 PARTONLEVY MUUTETTU ISORMAKSI, LISÄTTY MAADOITUS JA OHJEISTUS KIILA-ANKKUREISTA. JALAN KATK. MITTA ÖL 121.5. NYT 120.5.
A	27.3.2007	AI	JALAN KATK MITTA ÖL 128.5. NYT 121.5. ANTURIN KORK. ÖL 52. NYT 45.
Muutos	Päiväys	Muuttaja	Öl. ennen

Kiilankrutega kinnituse korral võib väljas paikneva (tuulekoormusest mõjutatava) kuivati maksimaalseks kõrguseks olla 8 korrust. Kõrgemad kuivatid tuleb keevitada betoonis olevate kinnitusplaatide külge. Tald kinnitatakse betoonvundamendi külge M16x140 kiilankrutega nii, et iga talla kohta tuleb 4 ankrut. Kiilankrute tarvis tuleb puurida D16 ja 140 mm sügavused augud. Enne ankrute paigaldamist tuleb puuritud auk puhastada. (Selleks, et ankrud tugevalt kinni seisaks, veendu, et betoonvundament on pärast selle valamist korralikult tahkunud).

Kiilankrud tarnitakse koos pikendusjalgadega. Talla võib kinnitada ka M16 keemiliste ankrutega. Pea silmas, et üks ankur peab taluma 16 kN tõmbekoormust.

Kaaluandurite kaablid peavad olema ühesuguse pikkusega. Kui kaablid lõigatakse lühemaks või pikendatakse, siis tuleb seda teha kõigi kaablitega ühtemoodi. Andurite elektriühendused tehakse vastavalt juhtimiskeskuse elektriskeemile.

Kinnitusosade ülemine plaat keevitatakse kuivati jala külge ühtlase õmblusega, mis jookseb ümber jala. Kaaluandurit ei tohi paigaldada enne, kui kõik keevitustööd kuivatil on lõpetatud.

Pärast paigaldustööde lõpetamist tuleb enne kaalusüsteemi kasutamist veenduda, et ülemiste ja alumiste mutrite ning ülemise plaadi vahele jääks 2 mm vaba ruumi (vt joonist).

GARANTIITINGIMUSED

Antti-Teollisuus Oy annab enese poolt valmistatud seadmetele garantii järgmistel tingimustel:

1. Garantii aeg on üks aasta ja selle arvestamine algab päevast, kui seade tehastest tarnitakse; siiski on garantii aeg vähemalt üks koristushooaeg.
2. Garantii katab mistahes garantiiajal avastatud materjali- ja valmistusvigu.
3. Kuivati soojusvaheti garantiiperiood on viis aastat tehastest tarnimise päevast arvates.
4. Seadme paigaldamise, kasutamise ja tehnilise hoolduse käigus tuleb järgida valmistaja poolt antud juhiseid ja kehtivaid seadusandlikke nõudeid.
5. Elektritöid tohib sooritada ainult nõuetekohast luba omav elektrimontöör.
6. Valmistaja ei vastuta edasimüüja poolt antud võimaliku lisagarantii täitmise eest.

Garantiihüvitised

Garantii katab vigastatud osade vahetamise või remondi, vastavalt sellele, mida valmistaja vajalikuks peab.

Garantii ei hõlma seadme purunemisest tingitud kaudsed kahjud ega osa vahetamisega seotud töö- ja lähetuskulud ning päevaraha.

Garantii ei kata seadme kokkumonteerimist ega häälestamist.

Tootegarantii kehtivuse eelduseks on Antti-Teollisuus poolt aktsepteeritud komponentide ja juhtsüsteemide kasutamine.

Piirangud

Õigus garantiihüvitisele puudub järgmistel juhtudel:

1. Kui viga on tingitud normaalsest kulumisest, ebanormaalsest kasutustingimustest, ebaõigest paigaldusest, ebapiisavast hooldusest, hooletusest või ebasihipärasest kasutusest.
2. Põhjuseks on olnud vale pinge või mistahes elektrivõrgu häire.
3. Põhjuseks on olnud äike, tulekahju, üleujutus või mistahes muu väline tegur.
4. Põhjuseks on olnud vee või muu saasteaine sattumine kütusesse või põletile sobimatu kütuse kasutamine.
5. Juhul, kui kasutaja on valmistaja loata muutnud seadme konstruktsiooni, paigaldanud sellele lisaseadmeid või muutnud piiravate seadiste eelseatud fikseeritud väärtusi.

Hüvitise taotlemine

1. Teata valmistajale ja edasimüüjale kohe kirjalikult mistahes avastatud veast.
2. Teata seadme mudel, tüüp, seerianumber ja tarne/käikulaskmise kuupäev.
3. Saada seade vastava palve saamisel viivitamatult garantiitöökotta. Kui seadet ei tagastata, on garantiitöökoyal õigus asendusosa eest arve esitada

EL Vastavuse kinnitus

ANTTI-TEOLLISUUS OY
Koskentie 89
FIN-25340 KANUNKI
Tel.:+358 2 7744700

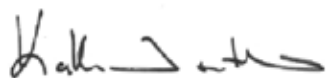
kinnitab, et

KAALUD

vastavad järgmiste direktiivide nõuetele:

- masinadirektiiv 2006/42/EÜ

Kuusjoki 03.01.2020

A handwritten signature in black ink, appearing to read "Kalle Isotalo".

Kalle Isotalo
Tegevdirektor