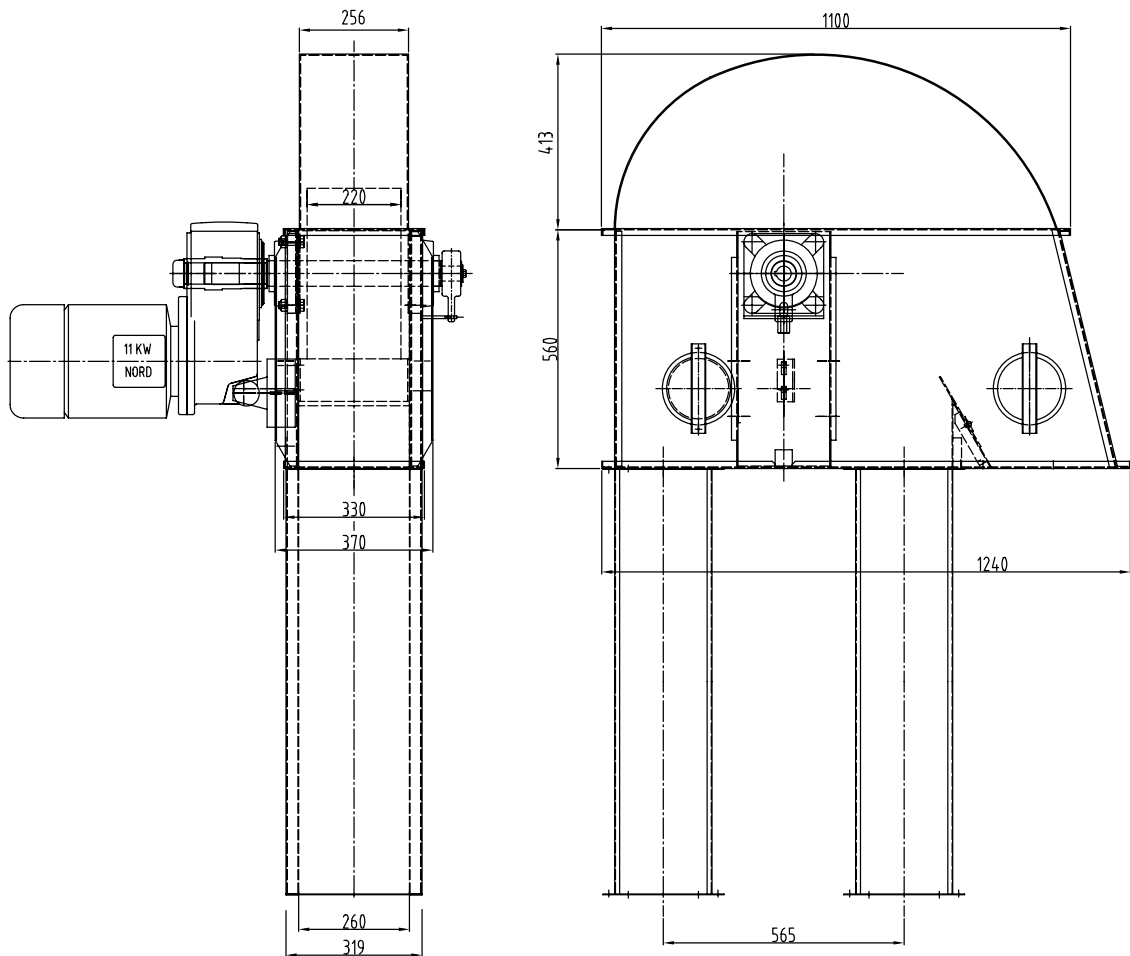




E-sarjan elevaattorit



Rakenne

- Materiaali kuumasinkitty teräslevy
- Kuluvat osat voidaan vaihtaa
- Puhdistusluukut ylä- / alaosassa
- Sileät umpinaiset kuppihinnapyörät
- Säädettävät puhdistimet kuppihinnapyörälle
- Kuppihina voidaan kiristää lyhentämällä pikatyökälulla

Kuppihina

- Nylon -vahvisteinen kumihina
- Leveys 200 mm
- Nopeus n. 2,8 m/s

Vakiovarusteet

- Kaatosuppilon kärkikappale
- Sulkuluukku kummallakin puolella
- Pohjattomat / pohjalliset kupit
- Iso kaatosuppilon patoluukku hammastankosäädöllä (ei symmetrisessä mallissa)
- Sähköinen vartijalaite
- Vaihdemoottori
- Luukkuputki
- Hinnan kiristyslaite
- Tuentaraudat

Lisävarusteet / Vaihtoehdot

- Moottoroitu sulkuluukku
- Moottoroitu 3-tiejakaja D250
- Sivusyöttösuppilo
- Takasyöttösuppilo D200 tai D250
- Takasyöttösuppilo neljälle D250 putkelle
- 2-, 3-, 6- tai 8-tiejakaja
- Takaisinpyörintäeste
- Etusyöttösuppilo kaatosuppilomalliin 3xD250
- Pölyimuyhde putkien väliin