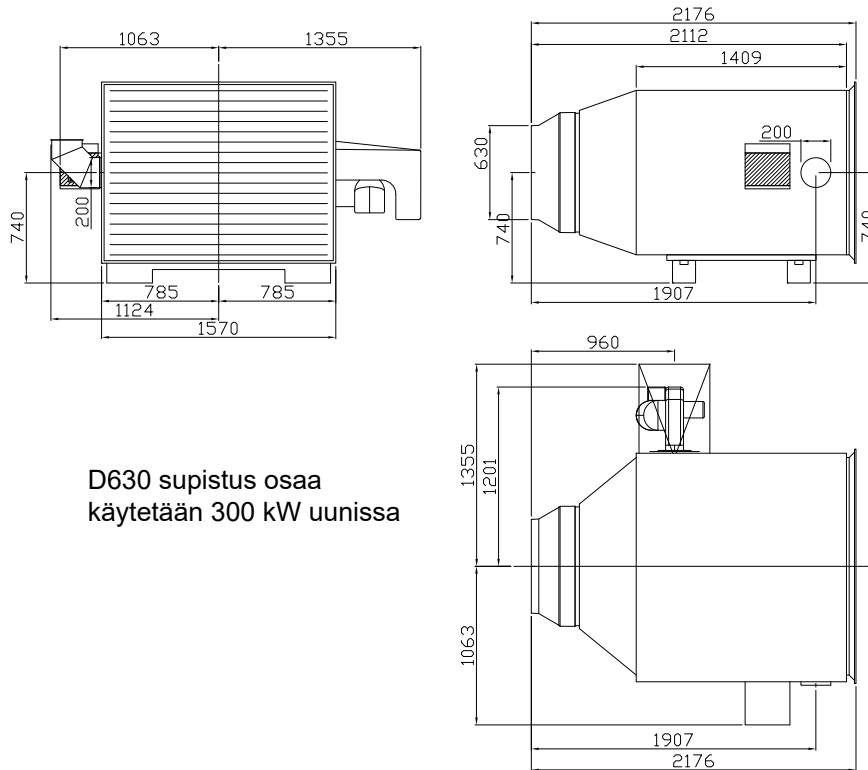


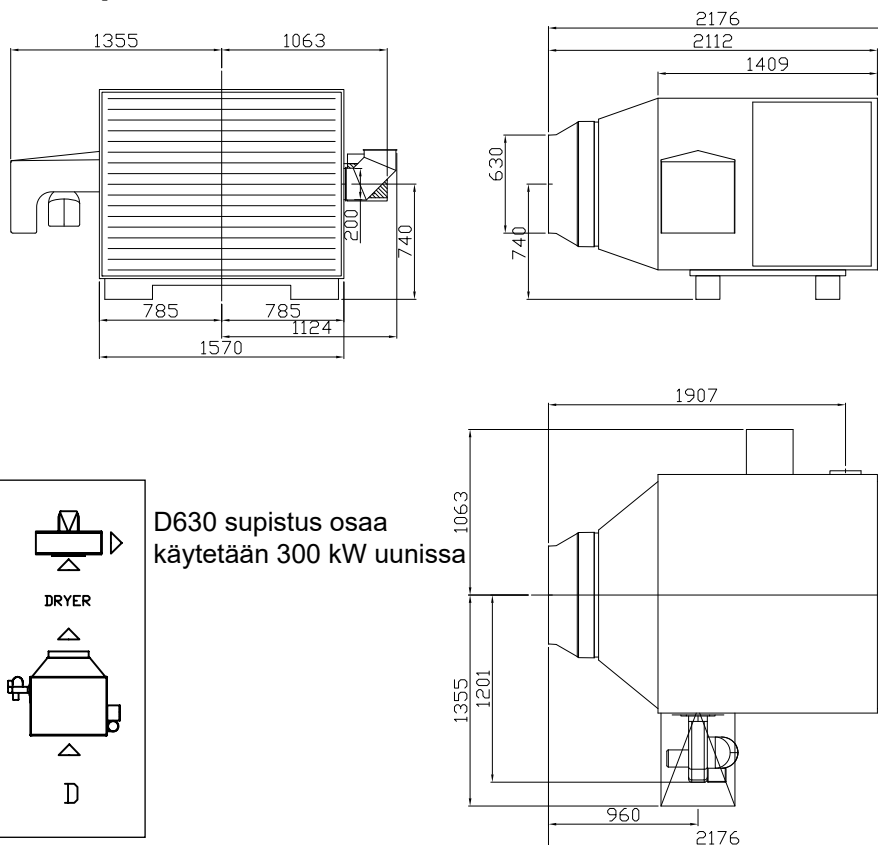


A-malli, 300 kW, Alipaine



D630 supistus osaa
käytetään 300 kW uunissa

C-malli, 300 kW, Alipaine



D630 supistus osaa
käytetään 300 kW uunissa

