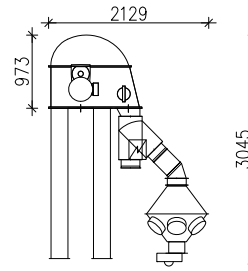
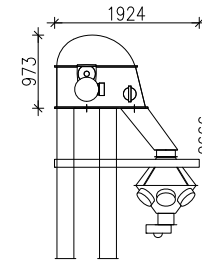




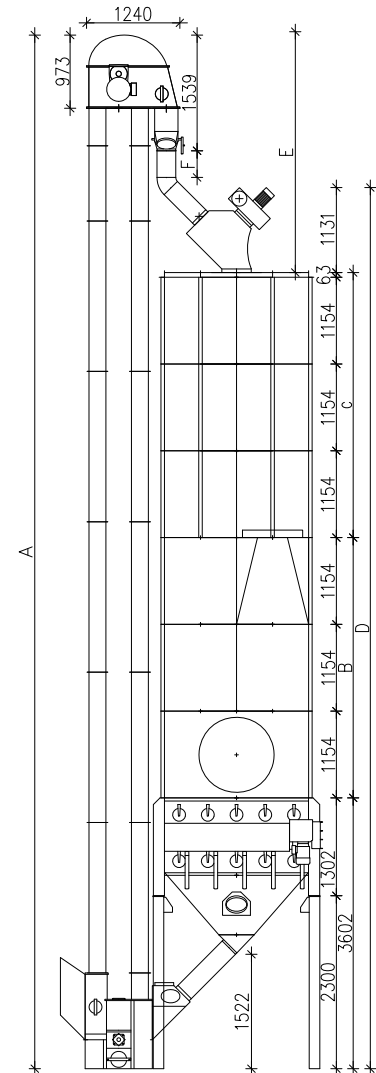
2- tj/way + 6- tj/way



6- tj/way



3- tj/way



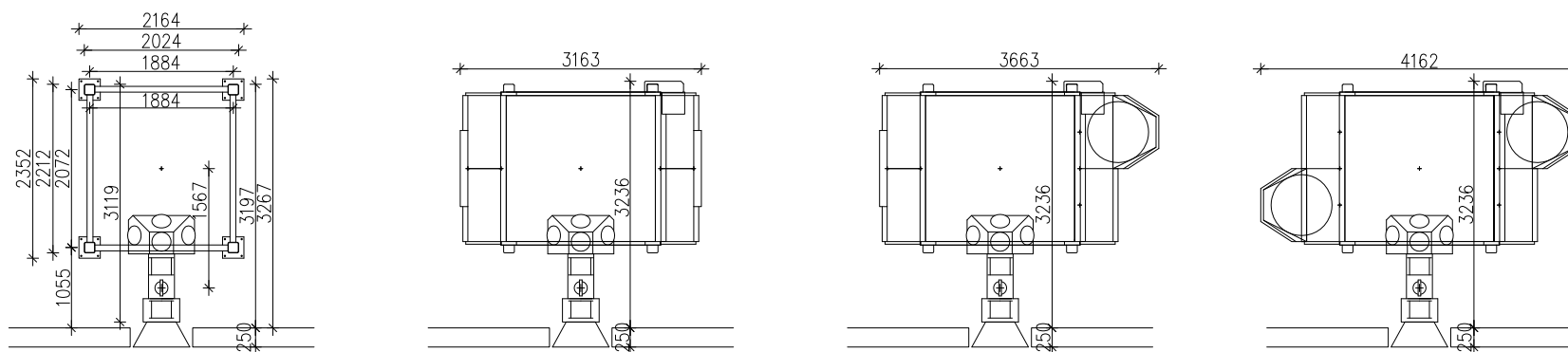
A:	Elevaattorin mitta	Elevator height
B:	Lämpökennojen mitta	Dimension of drying sections
C:	Yläsäiliöt + kansi mitta	Dimension of top sections + roof
D:	Koneen kokonaiskorkeus + esipuhdistin mitta	Total height of dryer + pre-cleaner
E:	Elevaattorin yläpään ja kannen välinen mitta	Dimension between the elevator top and the dryer roof
F:	Suoran putken pituus välillä 3-tiejakaja - valukäyrä	Straight pipes length between 3-way divider - cast elbow

Jalustatyyppi /Base type	2W
jalusta / base m ³	2,00
kenno / section m ³	3,12
yläsäiliö / top section m ³	4,32

A160 esipuhdistin / pre-cleaner

2W	500 mm ilmapäädyt / air channel ends							1000 mm ilmapäädyt / air channel ends		
	22	23	33	43	44	45	55	65	75	85
V [m ³]	16,9	21,2	24,3	27,4	31,8	36,1	39,2	42,3	45,4	48,6
A 3- tj / way [mm]	11200	12200	13700	14700	15700	16700	18200	19200	20700	21700
A 6- tj /way	12200	13200	14700	15700	16700	18200	19200	20200	21200	22700
A 2- tj/way + 6- tj /way [mm]	12200	13700	14700	15700	17200	18200	19200	20700	21700	22700
B [mm]	2308	2308	3462	4616	4616	4616	5770	6924	8078	9232
C [mm]	2371	3525	3525	3525	4679	5833	5833	5833	5833	5833
D [mm]	9412	10566	11720	12874	14028	15182	16336	17490	18644	19798
E 3- tj / way [mm]	2966	2812	3158	3004	2850	3186	3042	2888	3234	3080
E 6- tj / way [mm]	3966	3812	4158	4004	3850	4196	4042	3888	3734	4080
E 2- tj/way + 6- tj /way [mm]	3966	4312	4158	4004	4350	4196	4042	4388	4234	4080
F 3- tj / way [mm]	163	9	355	201	47	393	239	85	431	277

500 mm ilmapäädyt / air channel ends



1000 mm ilmapäädyt / air channel ends

