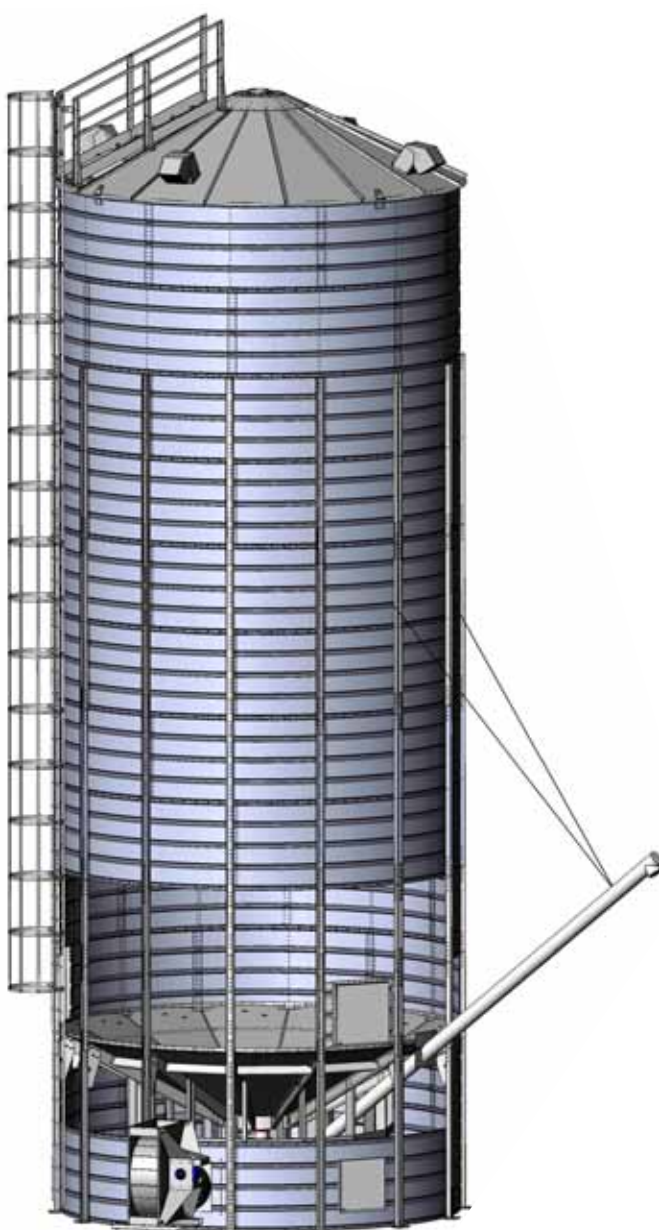


Montāžas un ekspluatācijas instrukcija

Konusveida krājvertne D5.3 un D7.5

408155 (lv) 03-2021



SATURS

Šo uzstādīšanas instrukciju izmantošana.....	3
Krājvertnes ar ventilēto apakšdaļu darbības princips	3
Tvertņu svars un izmēri	4
Pamatne	4
Krājvertnes uzstādīšana	4
Krājvertnes montāžai nepieciešamie darbarīki.....	5
Konisko daļu piegādes komplekti	6
KRĀJTVERTNES MONTĀŽA.....	14
Elementu tabulas vertikālajiem balstiem	15
Lūka jāuzstāda sienā virs konusa (lūka piekļuvei graudu telpai).....	17
Konusa montāža.....	22
Samontētas krājvertnes piestiprināšana pamatnei.....	32
Zemais konuss (īpašais modelis).	37
Zemais konuss (īpašais modelis); piegādes paketes.	38
Papildu skrūvju komplekts A76708 zemajam konusam (īpašais modelis).	41
Zemais konuss (īpašais modelis); montāža	42
Zemais konuss D5.3 (īpašais modelis); Lūkas un cauruļu savienojumi.	45
Elektroinstalācija.....	48
APKOPE.....	48
GARANTIJAS NOTEIKUMI.....	48
Kompensācija saskaņā ar garantiju.....	49
Ierobežojumi	49
Kompensācijas pieprasīšana.....	49
ES atbilstības deklarācija	51



Šo uzstādīšanas instrukciju izmantošana

Šajā rokasgrāmatā aprakstīta apaļas krājvertnes ar iekšējo apakšējo konusu uzstādīšana, kā arī atšķirības starp krājvertnēm ar 11 vai 12 rindām attiecībā uz jumta celšanas kronšteinu balstīšanu un uzstādīšanu.

Vēdināmajiem iekšējiem konusiem ir segmentu plāksnēs iestrādātas gaisa plāvas.

Šī rokasgrāmata ir instrukciju papildinājums:
408040 Apaļās krājvertnes D5.3 un D7.5

Abas rokasgrāmatas (408040 un 408155) ir jāizmanto, uzstādot krājvertnes ar apakšdaļas konusu.

Tie paši norādījumi attiecas uz zemā konusa apakšas uzstādīšanu
Zemā konusa pamatnes novirze attiecībā uz parasto konusu ir norādīta šīs rokasgrāmatas sadaļā
„Zemais konuss (īpašais modelis)” (37. – 47. lpp.).

Krājvertnes ar ventilēto apakšdaļu darbības princips

Graudus krājvertnē var dzesēt/vēdināt svaigu graudu īslaicīgas glabāšanas laikā pēc ražas novākšanas, izmantojot gaisa plūsmu. Krājvertni var izmantot arī graudu dzesēšanai vai uzglabāšanai. Vēdinot svaigus graudus, graudu līmenis nedrīkst pārsniegt 5 rindas un mitruma saturs nedrīkst pārsniegt 22 %. Tādējādi graudu slāņa gaisa caurlaidība ir pietiekami augsta.

Krājvertne jāuzpilda no centra augšup.

Krājvertne jāiztukšo no centra virzienā lejup. Iztukšošanai jāizmanto ķēdes vai skrūves konveijers.

SVARĪGI ATCERĒTIES — IZLASIET VISPIRMS

1. Pēc piegādes saņemšanas atveriet iepakojumu un, lai izvairītos no oksidēšanās, atdaliet vienu uz otra saliktos jumta segmentus un sānu plāksnes. Veiciet pieņemšanas pārbaudi saskaņā ar iepakojuma sarakstu.
2. Rūpīgi ievērojiet norādījumus, lai nodrošinātu pareizu un ātru krājvertnes uzstādīšanu.
3. Neaizmirstiet uzklāt blīvmasu. Ja starplaiks starp piegādi un uzstādīšanu ir ilgs, uzglabājiet blīvmasu nemainīgā temperatūrā.
4. Augšējā mala savieno sienu augšējos stāvus un jumtu. Attālumiem starp atverēm salaiduma vietās jābūt 168 mm (skatiet instrukcijas 408040 16. lpp).
5. Precīzi ievērojiet jumta montāžas instrukcijas. Piezīme. Kronšteini 11 vai 12 rindu augstās krājvertnēs.
6. Veicot pacelšanas darbus, izmantojiet piemērotus un tehniskā kārtībā esošus celšanas mehānismus. Nepārsniedziet maksimālo pieļaujamo celšanas mehānismu celjspēju. Izmantojot celtni, nodrošiniet, lai tas ir piemērots un pārbaudīts saskaņā ar veicamo montāžas darbu.



Tvertņu svars un izmēri

D5.3M	6. rinda	7. rinda	8. rinda	9. rinda	10. rinda	11. rinda	12. rinda
Svars (kg) (bez konusa)	2488	2941	3174	3654	4061	4502	4916
Sienas apvalka augstums virs betonētās pamatnes (mm)	6878	8014	9150	10 286	11 422	12 558	13 694
Saliktās tvertnes augstums virs betonētās pamatnes (mm)	8090	9226	10362	11498	12634	13770	14906
Apjoms (ar konusu)	117	142	167	191	216	241	266
Konusa svars (kg)	1250						
D7.5M	6. rinda	7. rinda	8. rinda	9. rinda	10. rinda	11. rinda	12. rinda
Svars (kg) (bez konusa)	5032	5954	6480	7303	8099	9100	9650
Sienas apvalka augstums virs betonētās pamatnes (mm)	6878	8014	9150	10 286	11 422	12 558	13 694
Saliktās tvertnes augstums virs betonētās pamatnes (mm)	8686	9822	10958	12094	13230	14366	15502
Apjoms (ar konusu)	227	278	330	381	432	483	534
Konusa svars (kg)	2500						

Pamatne

Krājvertnes ar iekšējo konusu pamatnei jābūt ar plakanu apakšdaļu. Pamats nedrīkst būt paaugstināts centra daļā. **Pamatnei jābūt plakana un gludai** (novirze no līmeņa nedrīkst pārsniegt ± 3 mm). Pamatnes liešanas biežumu nosaka krājvertnes izmēri un grunts parametri uzstādīšanas vietā. Zemu novietotā darba vietā, kur problēmas var izraisīt gruntsūdeņi, ieteicams palielināt pamatnes augstumu, izveidojot smilšu uzbērumu un betonējot pamatni iespējami augstāku. Krājvertnes pamatne vienmēr jāapriko ar grunts sasalšanas izolāciju un grunts apakškārtas drenāžas sistēmu. Lai saņemtu būvatļauju, kā arī nodrošinātu atbilstību normatīviem, ir jāvērtē vietējās būvuzraudzības iestādēs.

Krājvertnes uzstādīšana

Pārbaudiet piegādes saturu un salīdziniet to ar iepakojuma sarakstu nekavējoties, un pirms sākat uzstādīšanu. Trūkstošu detaļu gadījumā sazinieties ar rūpnīcu.

Rūpnīca ir atbildīga par nepilnību novēršanu saistībā ar bojātu vai nepilnīgu detaļu piegādi, bet rūpnīcai nav jākompensē nekādi ar to saistītie papildu izdevumi.

Piezīme.

Pirms montāžas uzsākšanas vairākas reizes izlasiet instrukciju, lai iegaumētu elementu nosaukumus un montāžas kārtību. Lai novērstu problēmas, veiciet montāžas darbus turpmāk aprakstītajos etapos.



Piezīme.

Izvēloties krājvertnes atrašanās vietu, jāņem vērā konveijeri, kas tiks savienoti ar krājvertni. Krājvertnes atrašanās vietu nosaka pēc konveijera lentes. Konveijera lentei jāvirzās simetriski starp vertikālajiem krājvertnes apvalka balstiem. (Skatiet rasējumus 19., 21., 22. lpp.).

Lai izvairītos no skrūvju atkārtotas atlaišanas, var būt lietderīgi uzstādīt konusa A76071 balsta konsoli saistībā ar apvalku (skatiet rasējumus 23. un 30. lpp.).

Balsta plāksnes (A76102), kas jāpiestiprina krājvertnes apvalka vertikālo balstu apakšējām virsmām, jāpiestiprina vertikālajiem balstiem krājvertnes apvalka montāžas laikā. **Lai uzstādītu balsta plāksnes, krājvertne jāpaceļ no pamatnes** (skatiet 32. lpp.). **Tvertni nedrīkst piestiprināt pie betona pamata, kamēr nav pabeigta konusa montāža.** Nodrošiniet, lai krājvertne atrodas paredzētajā vietā, kamēr tā vēl nav nostiprināta pie betona pamatnes, atbilstošās vietās atsaitējot apvalku pie betona atsvariem ar izturīgām slodzes siksnām.

Uzstādot krājvertnes apvalku, pievērsiet īpašu uzmanību apvalka apaļajai formai. Koniskās daļas uzstādīšana būs grūtāka, ja apvalka forma ir ovāla.

Krājvertnes montāžai nepieciešamie darbarīki

Gredzenu uzgriežņu atslēgas, 17 un 19 mm

Uzliekamā atslēga, 17 un 19 mm un sprūdrats

Konusveida montāžas rēdze (ir komplektā)

Urbjmašīna ar Ø10 mm un Ø12 mm urbjiem, kā arī Ø16 un Ø5 cieta sakausējuma urbji

Leņķa slīpmašīna un griešanas ripa

Pacelājs, piemērots uzstādīšanas darbam

PIEZĪME.

Cieši pievelciet visas skrūves atbilstoši to paredzētajam ciešumam. Skrūvju pievilksanu var veikt daudz ātrāk, izmantojot pneimatisko skrūvgriezi vai bezvadu skrūvgriezi.

M10 8.8: 50 Nm

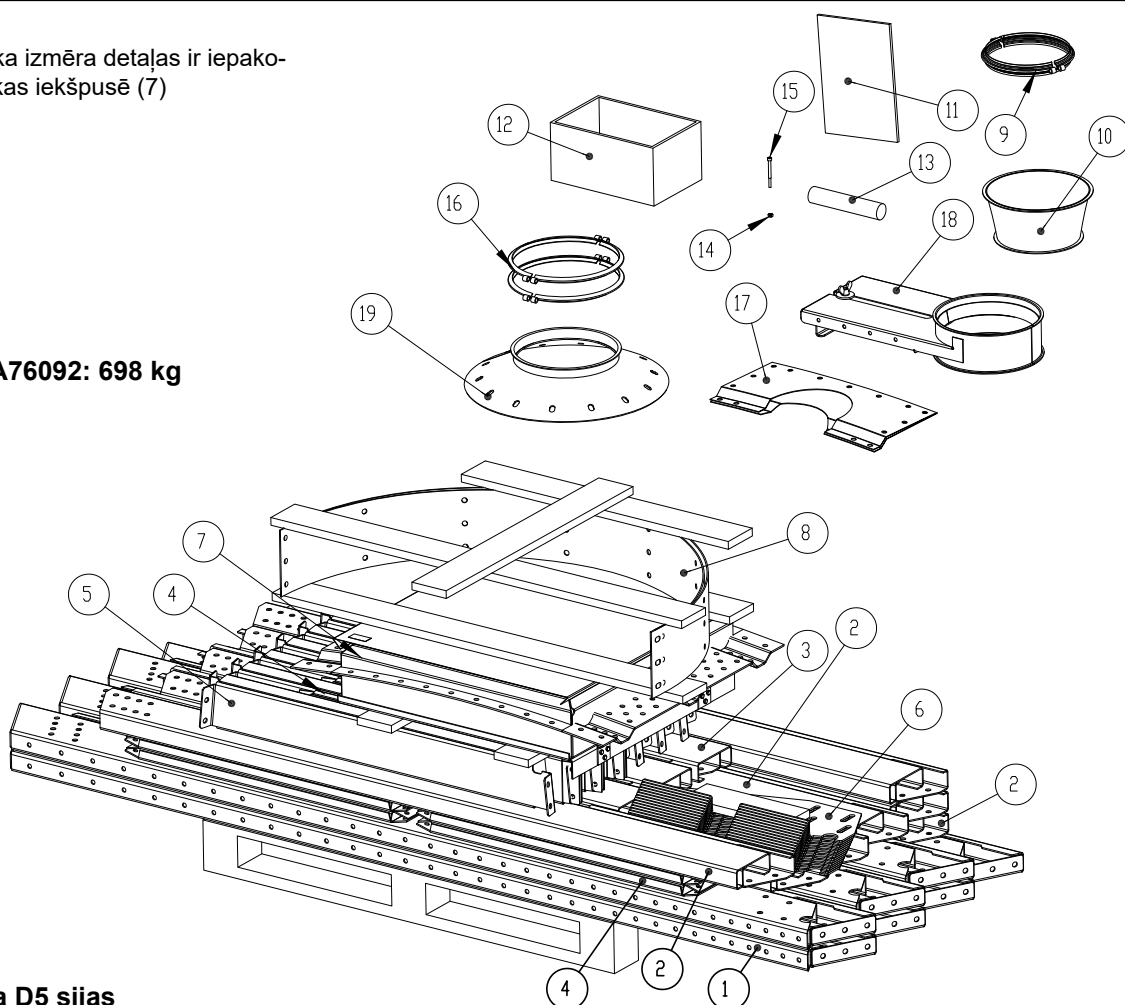
M10 10.9: 65 Nm

M12 8.8: 80 Nm

Konisko daļu piegādes komplekti

Mazāka izmēra detaļas ir iepakotas lūkas iekšpusē (7)

A76092: 698 kg

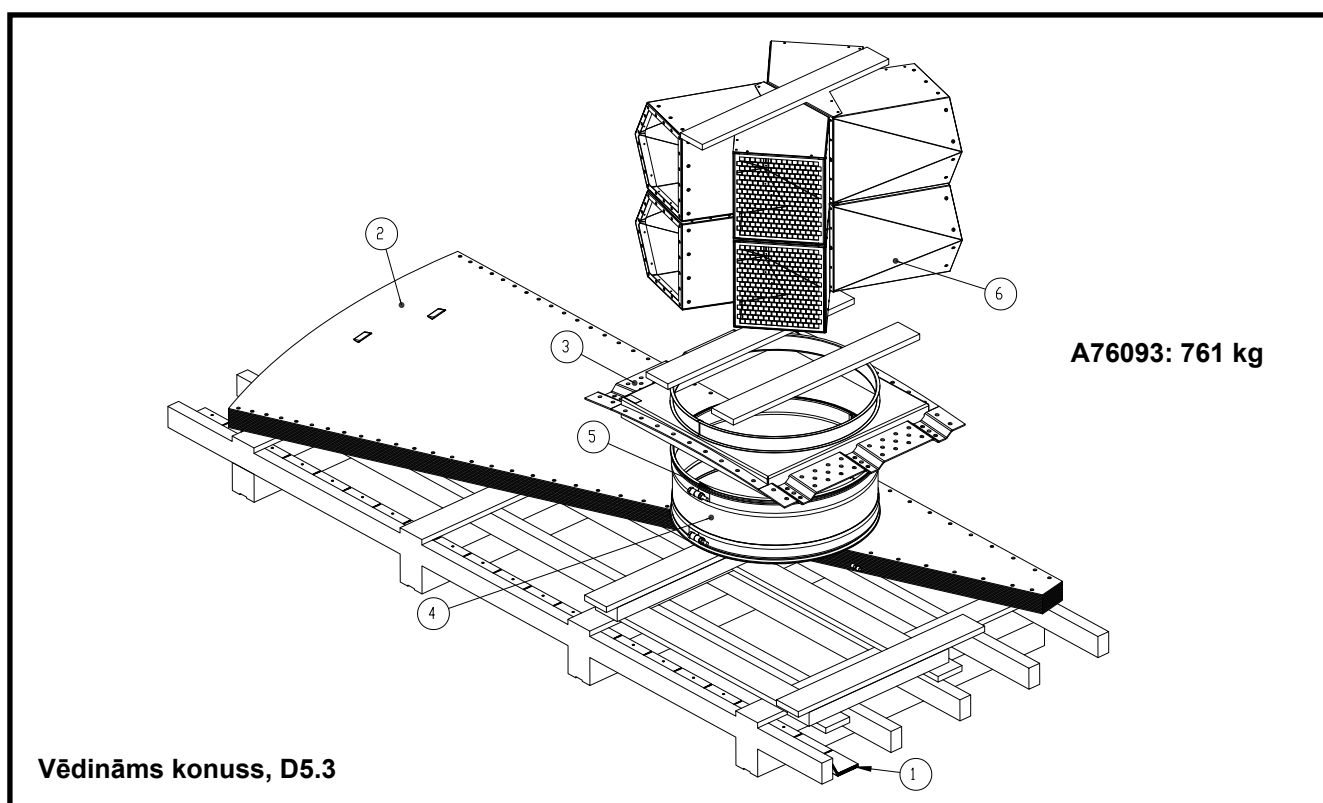


Sektora D5 sijas

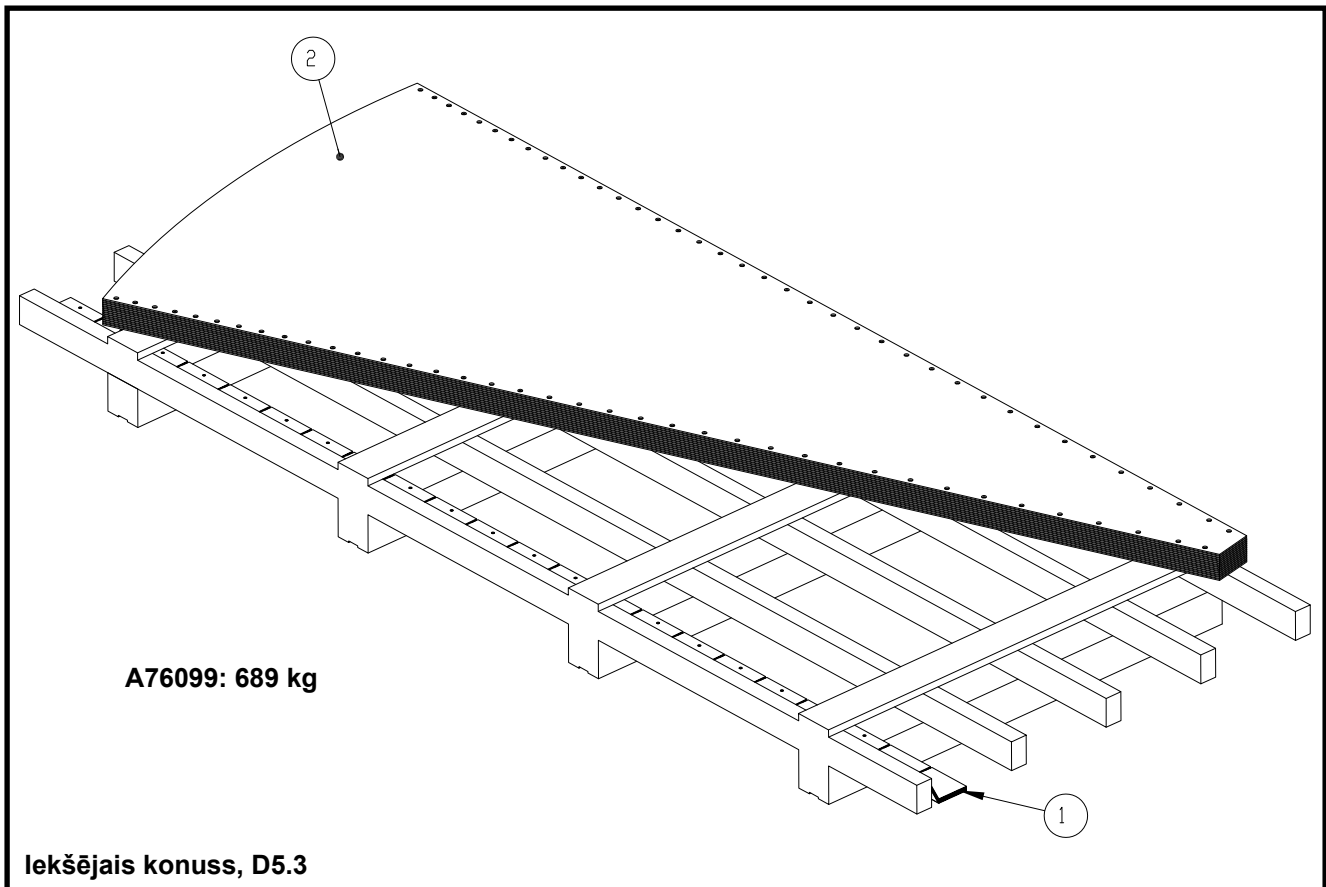
Daļa	Detaļas ID	Detaļas nosaukums	Gab.	Svars
1	A76066	VENTILĀCIJAS KONUSA SEKTORA SIJA, D5.3 M18 CE	14	16,21
2	A76067	VENTILĀCIJAS KONUSA ĀRĒJĀ KĀJA, D5.3 M18 CE	14	11,95
3	A76068	VENTILĀCIJAS KONUSA IEKŠĒJĀ KĀJA, D5.3 M18 CE	6	8,63
4	A76070	VENTILĀCIJAS KONUSA IEKŠĒJAIS BALSTS, D5.3 M18 CE	14	2,98
5	A76069	VENTILĀCIJAS KONUSA ĀRĒJAIS BALSTS, D5.3 M18 CE	14	4,88
6	A76071	VENTILĀCIJAS KONUSA BALSTA KONSOLE, D5.3 M18 CE	14	2,86
7	A75967	LŪKA, D7.5–D5.3 CE	1	38,71
8	A76072	VENTILĀCIJAS KONUSA BALSTA KORPUSS, D5.3 M18 CE	2	7,19
9	504556	DIVU DAĻU SAVIENOJUMA CAURULE/CAURULE, D200	1	0,27
10	32767	GRAUDU CAURULES MAIŅAS DETAĻA, D200/D250	1	1,51
11	408155	KONUSVEIDA KRĀJVERTNES ROKASGRĀMATA, D5.3–D7.5 M18	1	0,26
12	A76090	SKRŪVJU KOMPLEKTS, 5.3, IEKŠĒJAIS KONUSS, M18	1	12,4
13	300410	GAIŠI PELĒKA BUTILA BLĪVMASA	1	0
14	110530	UZGRIEZNIS, M6 ZN 8 DIN934	8	0

Skatiet skrūvju komplekta saturu 9. lpp.

15	104243	SEŠSTŪRU APAĻGALVAS SKRŪVE, 6×70, AM DIN912	8	0,02
16	42251	DIVDAĻĪGS SAVIENOJUMS L/L, D250	2	0,34
17	A76120	APAĻAS KRĀJTVERTNES GLIEMEŽTRANSPORTIERA PĀRSEGA PLĀKSNE, D5.3 D7.5 M18	1	2,4
18	22445	NAŽA AIZVARS, D250×100	1	5,92
19	A76073	VENTILĀCIJAS KONUSA IZVADS, D250 D5.3 M18	1	4,07



Daļa	Daļa	Daļas nosaukums	Gab.	Svars
1	A74960	VENTILĀCIJAS KONUSA MALAS RĀMIS, D5.3 D7.5 M14	6	4,62
2	A76065	VENTILĀCIJAS KONUSA SEKTORA PLĀKSNE, D5.3 M18 CE	14	42,94
3	A74907	VENTILĀCIJAS KONUSA GAISA CAURUĻVADS, D7.5–D5.3 D630	1	16,57
4	32796	GAISA CAURUĻVADA ELASTĪGĀ DAĻA, D625-223	1	8,45
5	504591	GAISA CAURUĻVADA LENTE, D625	2	0,52
6	A74824	APAĻĀS KRĀJTVERTNES JUMTA IZVADS, 250×300 M13	4	8,93



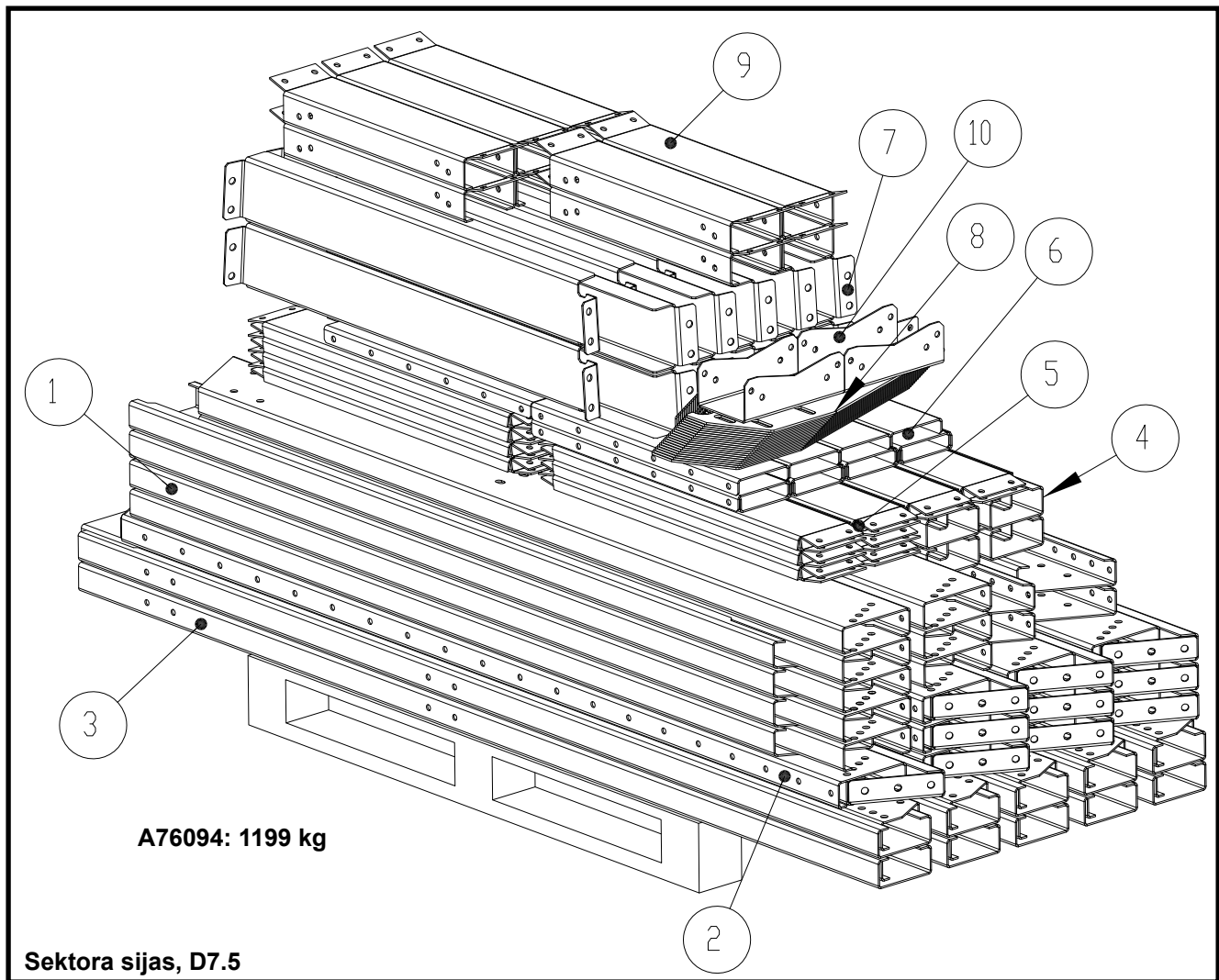
Daļa	Daļas ID	Nosaukums	Gab.	Svars
1	A74960	APAĻĀS KRĀJVERTNES APAKŠMALAS LĪSTE, D5.3 D7.5 M14	6	4,62
2	A76096	APAĻĀS KRĀJVERTNES KONUSA PLĀKSNE, D5.3 M18 CE	14	42,94



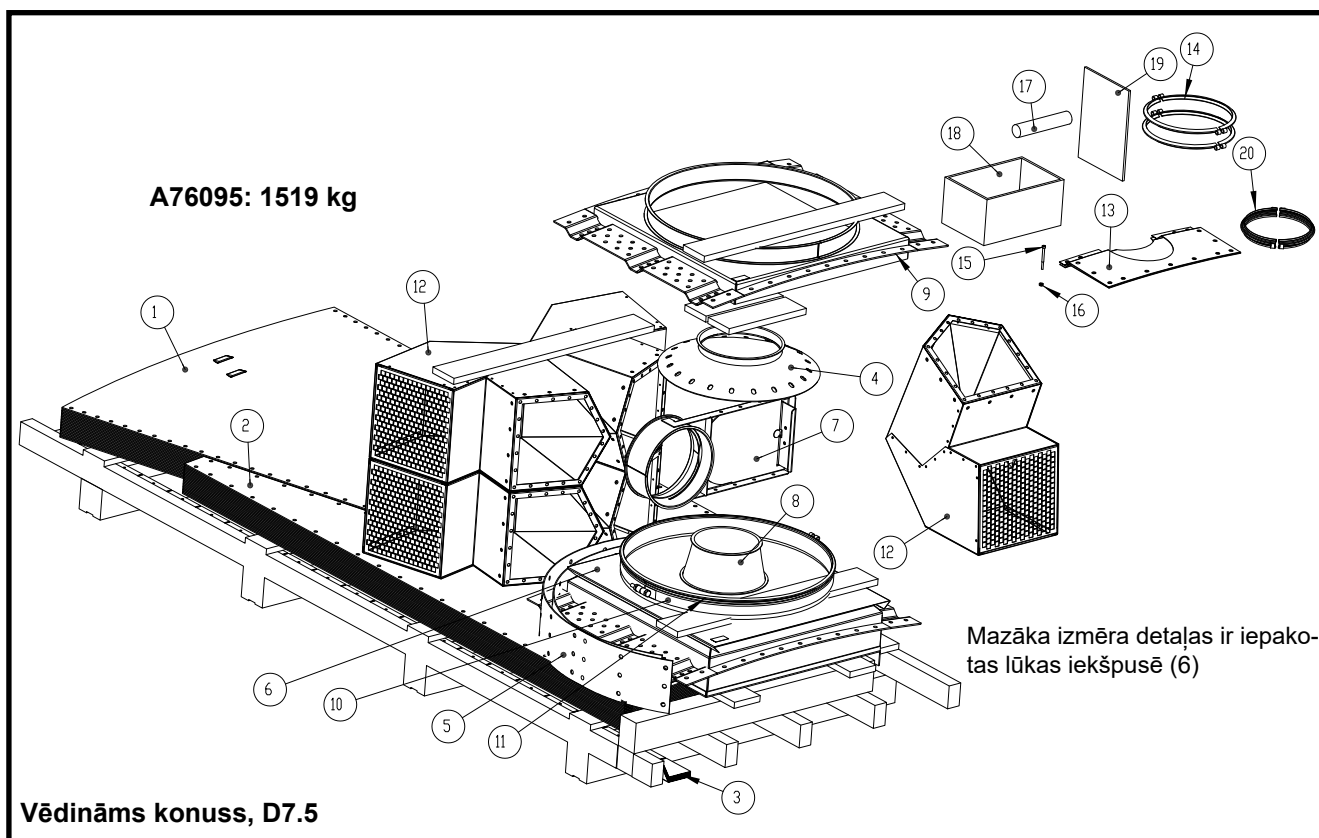
Skrūvju komplekts, A76090

Daļa	Detālas ID	Detālas nosaukums	Skaitis	Vienība
1	104259	KVADRĀTVEIDA GALVAS SKRŪVE, 10×20 AM ISO 7380 10.9	642	gab.
2	102210	SEŠSTŪRU GALVAS SKRŪVE, ZN 8.8 10×25 AM DIN933	215	gab.
3	102499	SEŠSTŪRU GALVAS SKRŪVE, ZN 8.8 12×20 AM DIN933	300	gab.
4	110570	UZGRIEZNIS, M12 ZN8 DIN934	300	gab.
5	110560	UZGRIEZNIS, M10 ZN 8 DIN934	857	gab.
6	107523	PAŠVĪTŅGRIEZES SKRŪVE, 6HEX 5,5×19 ZN DIN7504-K	200	gab.
7	101810	SEŠSTŪRU GALVAS SKRŪVE, 8.8 8×16 AM DIN933	84	gab.
8	110540	UZGRIEZNIS, M8 ZN 8 DIN934	84	gab.
9	102271	SEŠSTŪRU GALVAS ATLOKA SKRŪVES, 10×30 ZN 8.8 DIN 6921	120	gab.
10	111550	PAPLĀKSNE, M 10 DIN125 ZN	480	gab.

- Paplāksnes lūkas rāmja skrūvju savienojumiem zem konusa un gaisa ieplūdes rāmja (tvertnes iekšpusē un ārpusē).
- Paplāksnes hermetizējošās sloksnes A74960 skrūvju savienojumiem ir jāuzstāda konusa augšpusē (tvertnes ārpusē, skatīt 33. lpp.).



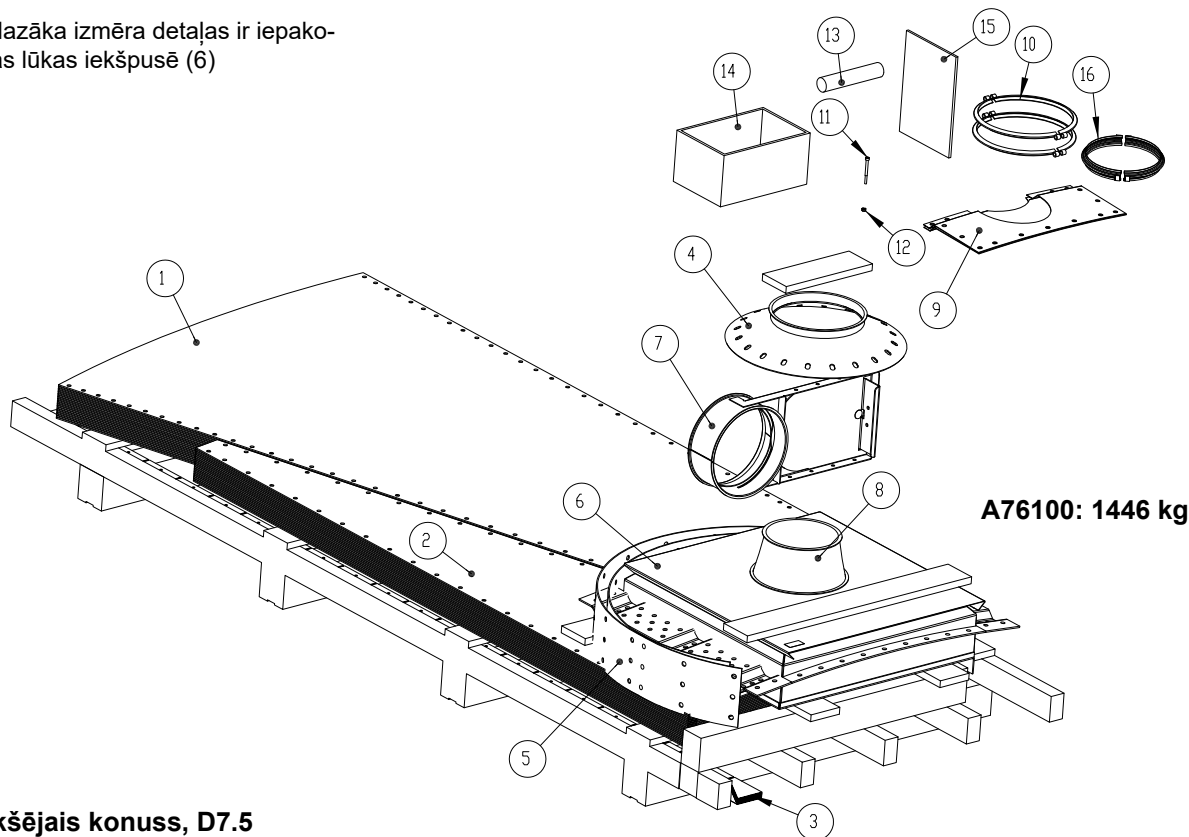
Daļa	Daļas ID	Daļas nosaukums	Gab.	Svars
1	A76077	VENTILĀCIJAS KONUSA SEKTORA 1. SIJA, D7.5 M18 CE	20	12,18
2	A76078	VENTILĀCIJAS KONUSA SEKTORA 2. SIJA, D7.5 M18 CE	20	13,77
3	A76079	VENTILĀCIJAS KONUSA ĀRĒJĀ KĀJA, D7.5 M18 CE	20	12,91
4	A76080	VENTILĀCIJAS KONUSA IEKŠĒJĀ KĀJA, D7.5 M18 CE	8	8,78
5	A76081	VENTILĀCIJAS KONUSA 1. BALSTS, D7.5 M18 CE	40	2,68
6	A76083	VENTILĀCIJAS KONUSA 3. BALSTS, D7.5 M18 CE	20	2,19
7	A76082	VENTILĀCIJAS KONUSA 2. BALSTS, D7.5 M18 CE	20	4,67
8	A76071	VENTILĀCIJAS KONUSA BALSTA KONSOLE, D5.3 M18 CE	20	2,86
9	A76084	VENTILĀCIJAS KONUSA 4. BALSTS, D7.5 M18 CE	10	3,14
10	A76085	VENTILĀCIJAS KONUSA 5. BALSTS, D7.5 M18 CE	2	1,42



Daļa	Detaļas ID	Detaļas nosaukums	Gab.	Svars
1	A76075	VENTILĀCIJAS KONUSA SEKTORA 1. PLĀKSNE, D7.5 M18 CE	20	44,58
2	A76076	VENTILĀCIJAS KONUSA SEKTORA 2. PLĀKSNE, D7.5 M18 CE	20	18,24
3	A74960	VENTILĀCIJAS KONUSA MALAS RĀMIS, D5.3 D7.5 M14	9	4,62
4	A76087	VENTILĀCIJAS KONUSA IZVADS, D250 D7.5 M18	1	4,04
5	A76086	VENTILĀCIJAS KONUSA BALSTA KORPUSS, D7.5 M18 CE	2	6,11
6	A75967	LŪKA, D7.5–D5.3 CE	1	38,71
7	22445	NAŽA AIZVARS, D250×100	1	5,92
8	32767	GRAUDU CAURULES MAIŅAS DETAĻA, D200/D250	1	1,51
9	A74907	VENTILĀCIJAS KONUSA GAISA CAURUĻVADS, D7.5–D5.3 D630	1	16,57
10	32796	GAISA CAURUĻVADA ELASTĪGĀ DAĻA, D625-223	1	8,45
11	504591	GAISA CAURUĻVADA LENTE, D625	2	0,52
12	A74824	APAĻŠ KRĀJTVERTNES JUMTA IZVADS, 250×300 M13	5	8,93
13	A76120	APAĻŠ KRĀJTVERTNES GLIEMEŽTRANSPORTIERA PĀRSEGA PLĀKSNE, D5.3 D7.5 M18	1	2,4
14	42251	DIVDAĻĪGS SAVIENOJUMS L/L, D250	2	0,34
15	104243	SEŠSTŪRU APAĻGALVAS SKRŪVE, 6×70, AM DIN912	8	0,02
16	110530	UZGRIEZNIS, M6 ZN 8 DIN934	8	0
17	300410	GAIŠI PEĻĒKA BUTILA BLĪVMASA	1	0
18	A76091	SKRŪVJU KOMPLEKTS, 7.5, IEKŠĒJAIS KONUSS, M18	1	12,4
19	408155	KONUSVEIDA KRĀJTVERTNES ROKASGRĀMATA, D5.3–D7.5 M18	1	0,26
20	504556	DIVU DAĻU SAVIENOJUMA CAURULE/CAURULE, D200	1	0,27

Skatiet skrūvju komplekta saturu 13. lpp.

Mazāka izmēra detaļas ir iepakotas lūkas iekšpusē (6)



A76100: 1446 kg

Iekšējais konuss, D7.5

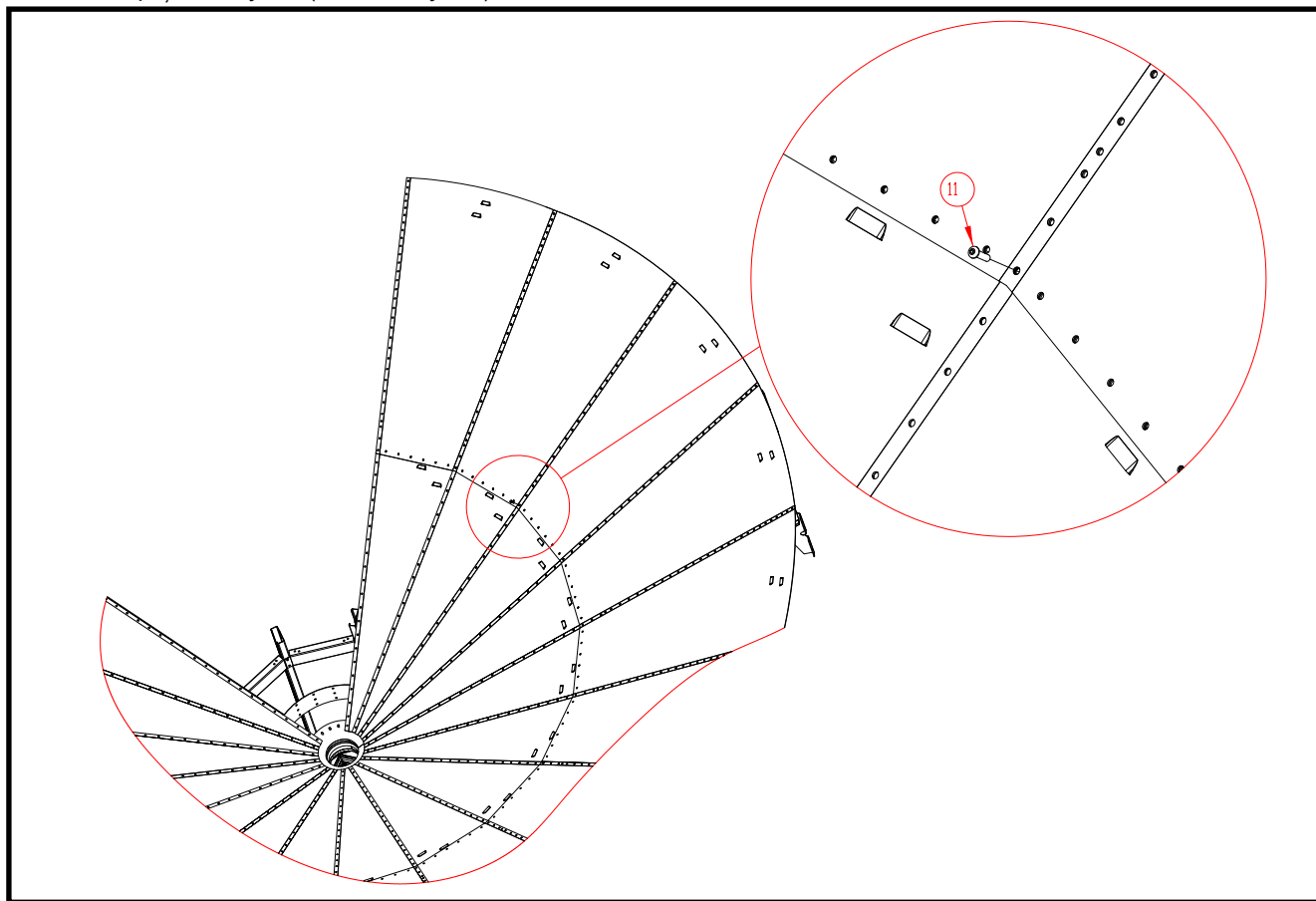
Daļa	Detaļas ID	Detaļas nosaukums	Gab.	Svars
1	A76097	VENTILĀCIJAS KONUSA SEKTORA 1. PLĀKSNE, D7.5 M18 CE	20	44,58
2	A76098	VENTILĀCIJAS KONUSA SEKTORA 2. PLĀKSNE, D7.5 M18 CE	20	18,24
3	A74960	VENTILĀCIJAS KONUSA MALAS RĀMIS, D5.3 D7.5 M14	9	4,62
4	A76087	VENTILĀCIJAS KONUSA IZVADS, D250 D7.5 M18	1	4,04
5	A76086	VENTILĀCIJAS KONUSA BALSTA KORPUSS, D7.5 M18 CE	2	6,11
6	A75967	LŪKA, D7.5–D5.3 CE	1	38,71
7	22445	NAŽA AIZVARS, D250×100	1	5,92
8	32767	GRAUDU CAURULES MAIŅAS DETALĀ, D200/D250	1	1,51
9	A76120	APAĻAS KRĀJTVERTNES GLIEMEŽTRANSPORTIERA PĀRSEGA PLĀKSNE, D5.3 D7.5 M18	1	2,4
10	42251	DIVDAĻĪGS SAVIENOJUMS L/L, D250	2	0,34
11	104243	SEŠSTŪRU APAĻGALVAS SKRŪVE, 6×70, AM DIN912	8	0,02
12	110530	UZGRIEZNIS, M6 ZN 8 DIN934	8	0
13	300410	GAIŠI PELĒKA BUTILA BLĪVMASA	1	0
14	A76091	SKRŪVJU KOMPLEKTS, 7.5, IEKŠĒJAIS KONUSS, M18	1	12,4
15	408155	KONUSVEIDA KRĀJTVERTNES ROKASGRĀMATA, D5.3–D7.5 M18	1	0,26
16	504556	DIVU DAĻU SAVIENOJUMA CAURULE/CAURULE, D200	1	0,27

Skatiet skrūvju komplekta saturu 13. lpp.

Skrūvju komplekts, A76091

Daļa	Daļas ID	Daļas nosaukums	Skaits	Vienība
1	104270	KVADRĀTVEIDA GALVAS SKRŪVE, 10×25 AM ISO 7380 10.9	1320	gab.
2	102210	SEŠSTŪRU GALVAS SKRŪVE, ZN 8.8 10×25 AM DIN933	307	gab.
3	102499	SEŠSTŪRU GALVAS SKRŪVE, ZN 8.8 12×20 AM DIN933	425	gab.
4	110570	UZGRIEZNIS, M12 ZN8 DIN934	425	gab.
5	110560	UZGRIEZNIS, M10 ZN 8 DIN934	1647	gab.
6	107523	PAŠVĪTŅGRIEZES SKRŪVE, 6HEX 5,5×19 ZN DIN7504-K	300	gab.
7	101810	SEŠSTŪRU GALVAS SKRŪVE, 8.8 8×16 AM DIN933	105	gab.
8	110540	UZGRIEZNIS, M8 ZN 8 DIN934	105	gab.
9	102271	SEŠSTŪRU GALVAS ATLOKA SKRŪVES, 10×30 ZN 8.8 DIN 6921	170	gab.
10	111550	PAPLĀKSNE, M 10 DIN125 ZN	530	gab.
11	104272	KVADRĀTVEIDA GALVAS SKRŪVE, 10×35 AM ISO 7380 10.9	22	gab.

- Paplāksnes lūkas rāmja skrūvju savienojumiem zem konusa un gaisa ieplūdes rāmja (vertnes iekšpusē un ārpusē).
- Paplāksnes hermetizējošās sloksnes A74960 skrūvju savienojumiem ir jāuzstāda konusa augšpusē (vertnes ārpusē, skatīt 33. lpp.).
- Skrūvju pakas A76091 saturs ir sadalīts četrās atsevišķās kartona kārbās
- Skrūves Nr. 11 "KVADRĀTVEIDA GALVAS SKRŪVE, 10x35" ir paredzētas izmantošanai krustpunktiem ar četriem pārliekamiem spoļu turētājiem. (skatīt zīmējumu)



KRĀJTVERTNES MONTĀŽA

Celšanas kronšteini un gaisa izplūdes kanālu savienojumi

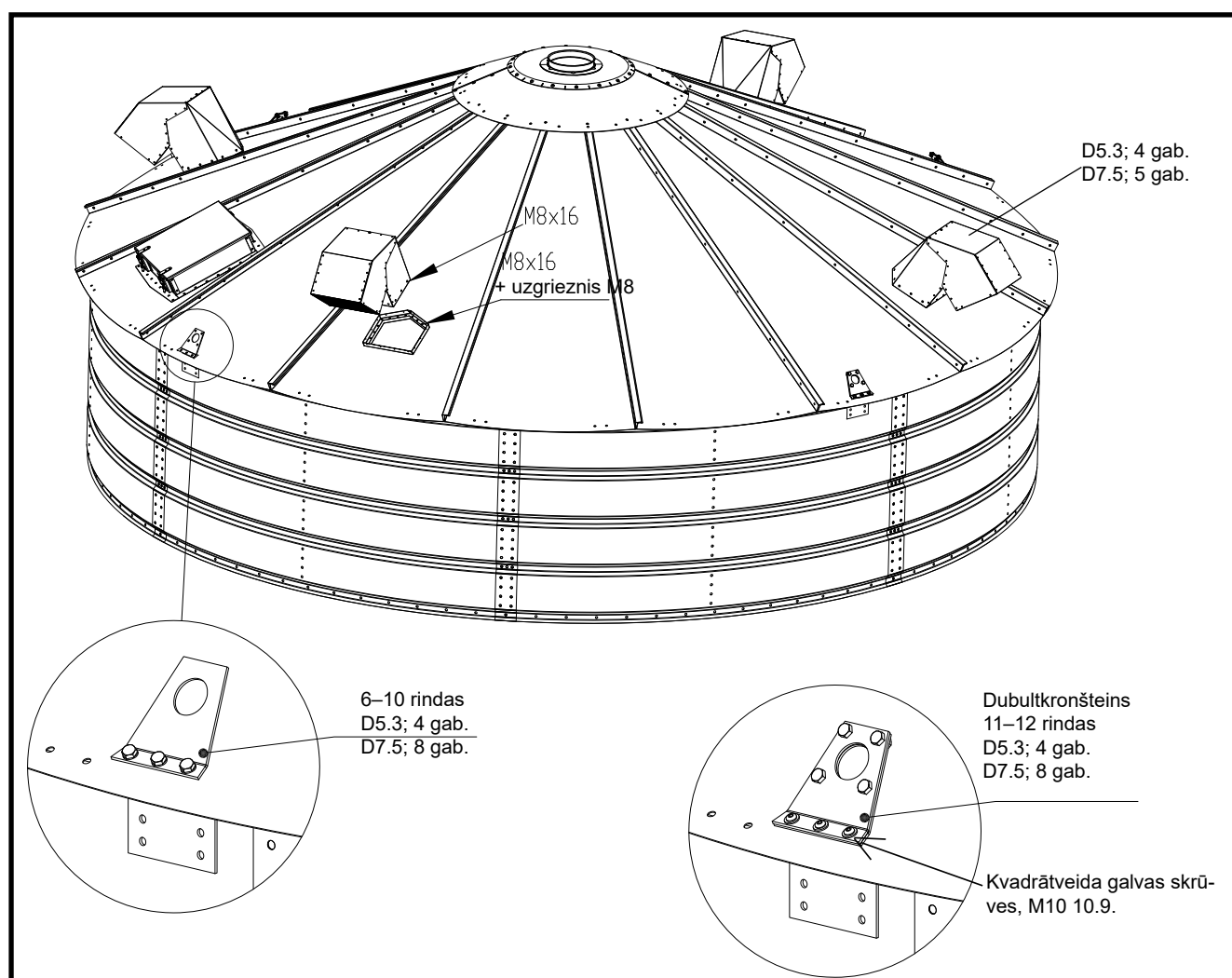
Gaisa izplūdes kanālu savienojumi jāuzstāda, tiklīdz samontēta pirmā rinda un uzstādīts jumts. Izplūdes savienojuma attālums no malas ir aptuveni 500 mm. Jumta daļas plāksnē izveidojiet atveri un izurbiet caurumus D9 stiprinājuma skrūvēm. Izmantojiet gaisa izplūdes kanāla savienojuma apakšējo atloku kā šablonu. Piestipriniet gaisa izplūdes kanāla savienojumu, lietojot M8 skrūves, un noblīvējiet savienojumu ar blīvēšanas līmi.

Piestipriniet celšanas kronšteinus krājvertnes jumtam un sienas elementam (*skatiet instrukcijas 408040, apaļas krājvertnes, 11. att.*). Kronšteiniem jāizurbj caurumi.

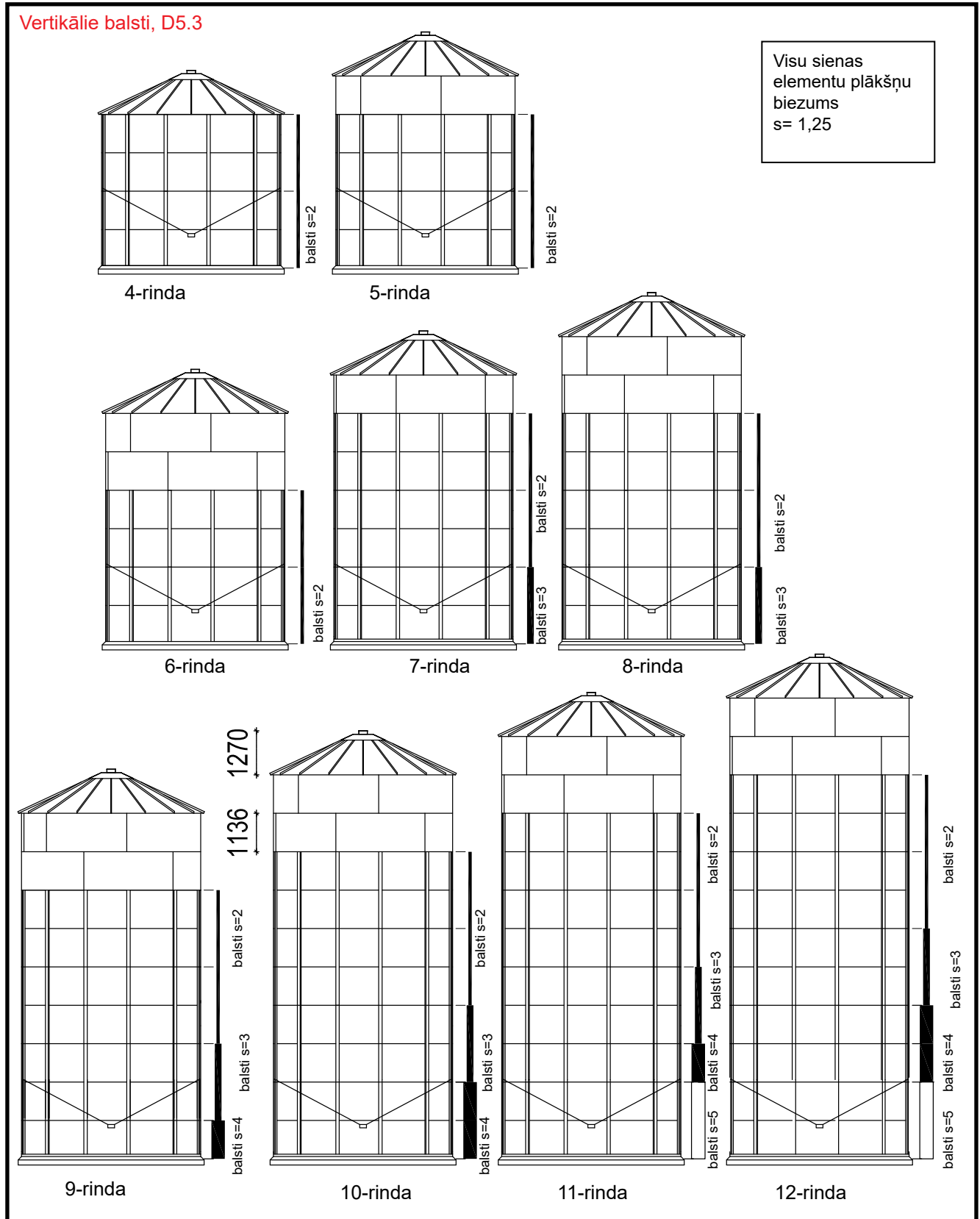
PIEZĪME.

Krājvertnes ar 11 vai 12 rindām jāpiestiprina ar dubultajiem kronšteiniem.

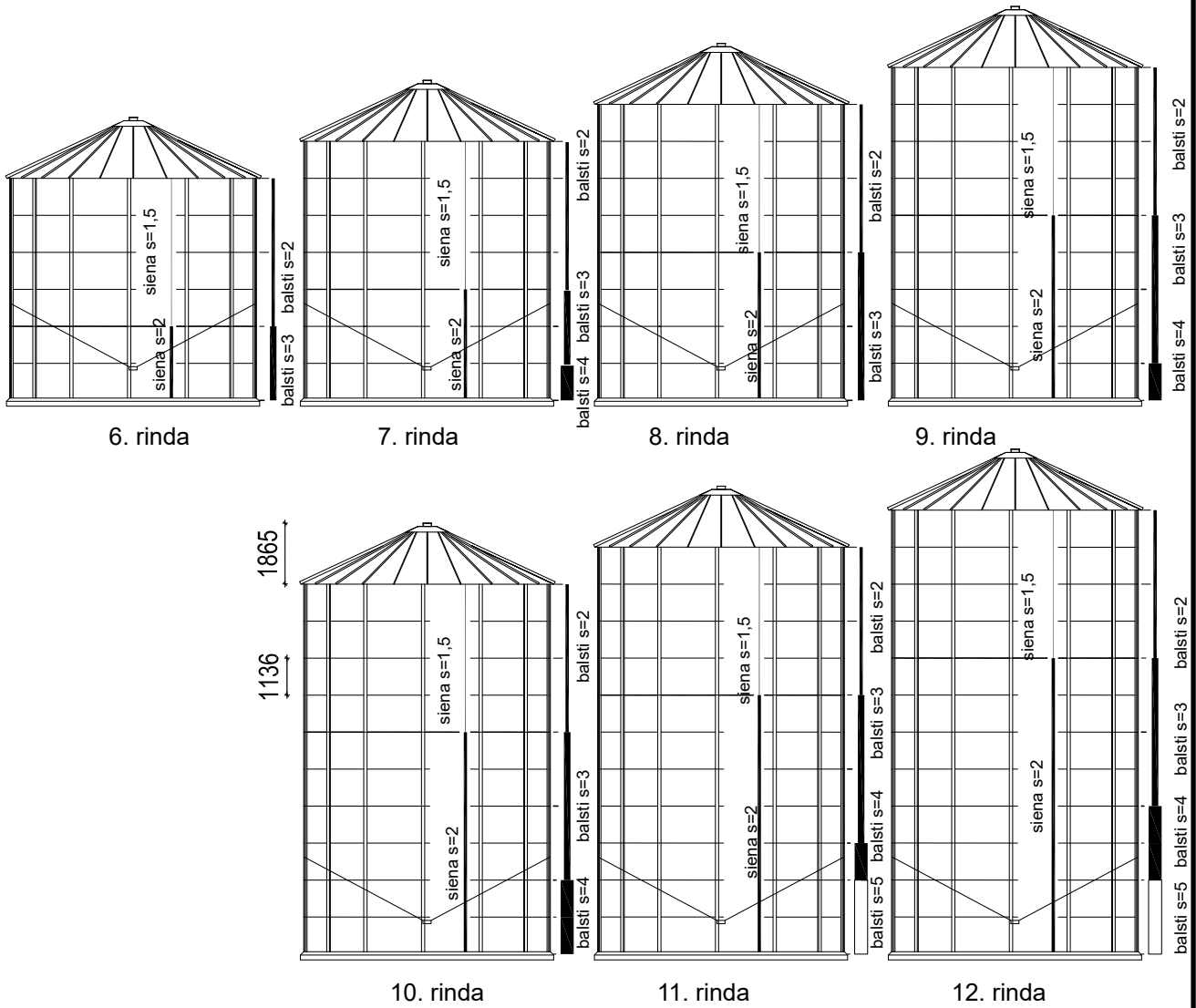
PIEZĪME. Skrūves kronšteiniem: kvadrātveida galvas skrūves, M10 10.9.



Elementu tabulas vertikālajiem balstiem



Vertikālie balsti un elementi, D7.5



Lūka jāuzstāda sienā virs konusa (lūka piekļuvei graudu telpai)

Krājvertne D5.3

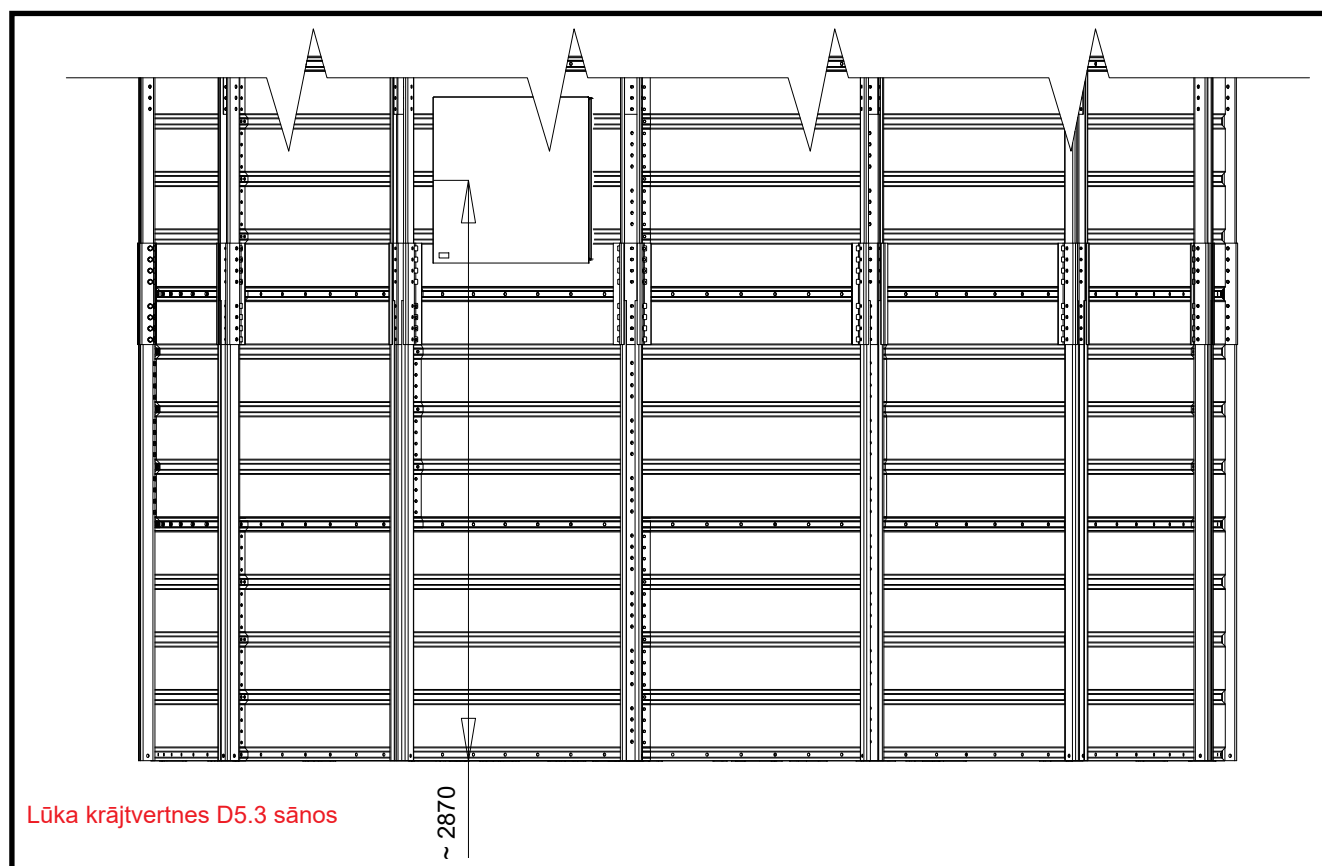
Sienas panelis ar gatavu atveri jāuzstāda trešajā sienas rindā Lūka jāuzstāda krājvertnes sāna iekšpusē. Krājvertne ar 6–10 rindām jāaprīko ar mazāku lūku, kas atbilst 686 × 686 mm lielai atverei. Krājvertne ar 11–12 rindām jāaprīko ar lielāku lūku, kas atbilst 814 × 814 mm lielai atverei.

Lūka jānostiprina ar M10×25 atloka skrūvēm. Savienojums starp krājvertnes apvalku un lūkas rāmi jānoblīvē ar butila masu.

Plānojot darbu secību, ņemiet vērā, ka iekšējā blīvējuma kārta A74960 iekšējam konusam tiek daļēji iepildīta starp lūkas rāmi un krājvertnes apvalku. Ja nepieciešams, varat nogriezt A74960 augšējās malas daļu, lai nepieļautu, ka augšējā mala nosedz lūkas skrūves. (*Skatiet 33. attēlu 33. lpp.*)

Lūka virs konusa jānostiprina paredzētajā vietā vienlaikus ar blīvējuma kārtas uzklāšanu.

Gan zem konusa uzstādāmā lūka A75967, gan gaisa izplūdes kanāla savienojums jāuzstāda vēlāk (*skatiet 30. lpp.*).



Krājvertne D7.5

Atveres sienas paneli nav izveidotas. Atvere jāizveido rasējumā norādītajā augstumā. Lūka jāuzstāda krājvertnes sānos, iekšpusē.

Krājvertne D7.5 jāaprīko ar lielāku lūku, kas atbilst 814 × 814 mm lielai atverei.

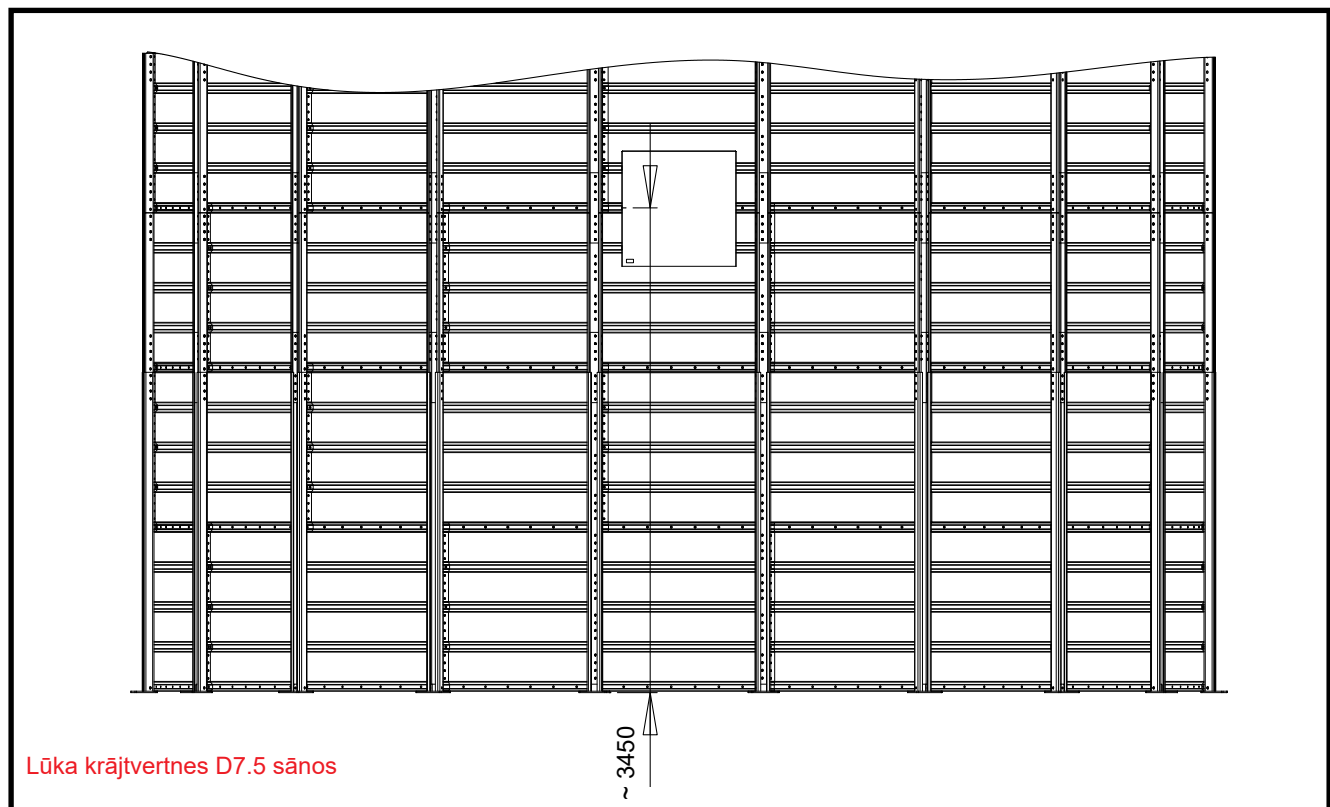
Piezīme. Nesajauciet lūku, kas jāuzstāda virs konusa ar mazāko lūku. Mazākā lūka jāuzstāda zem konusa.

Lūka jānostiprina ar M10×25 atloka skrūvēm. Savienojums starp krājvertnes apvalku un lūkas rāmi jānoblīvē ar butila masu, iepildot to starp lūkas rāmi un krājvertnes apvalku.

Plānojot darbu secību, ņemiet vērā, ka iekšējā blīvējuma kārta A74960 iekšējam konusam tiek daļēji iepildīta starp lūkas rāmi un krājvertnes apvalku. Ja nepieciešams, varat nogriezt A74960 augšējās malas daļu, lai nepieļautu, ka augšējā mala nosedz lūkas skrūves. (Skatiet attēlu *Blīvējuma kārtu nostiprināšana 33. lpp.*)

Lūkas galīgā nostiprināšana virs konusa jāveic vienlaikus ar blīvējuma kārtas uzstādīšanu.

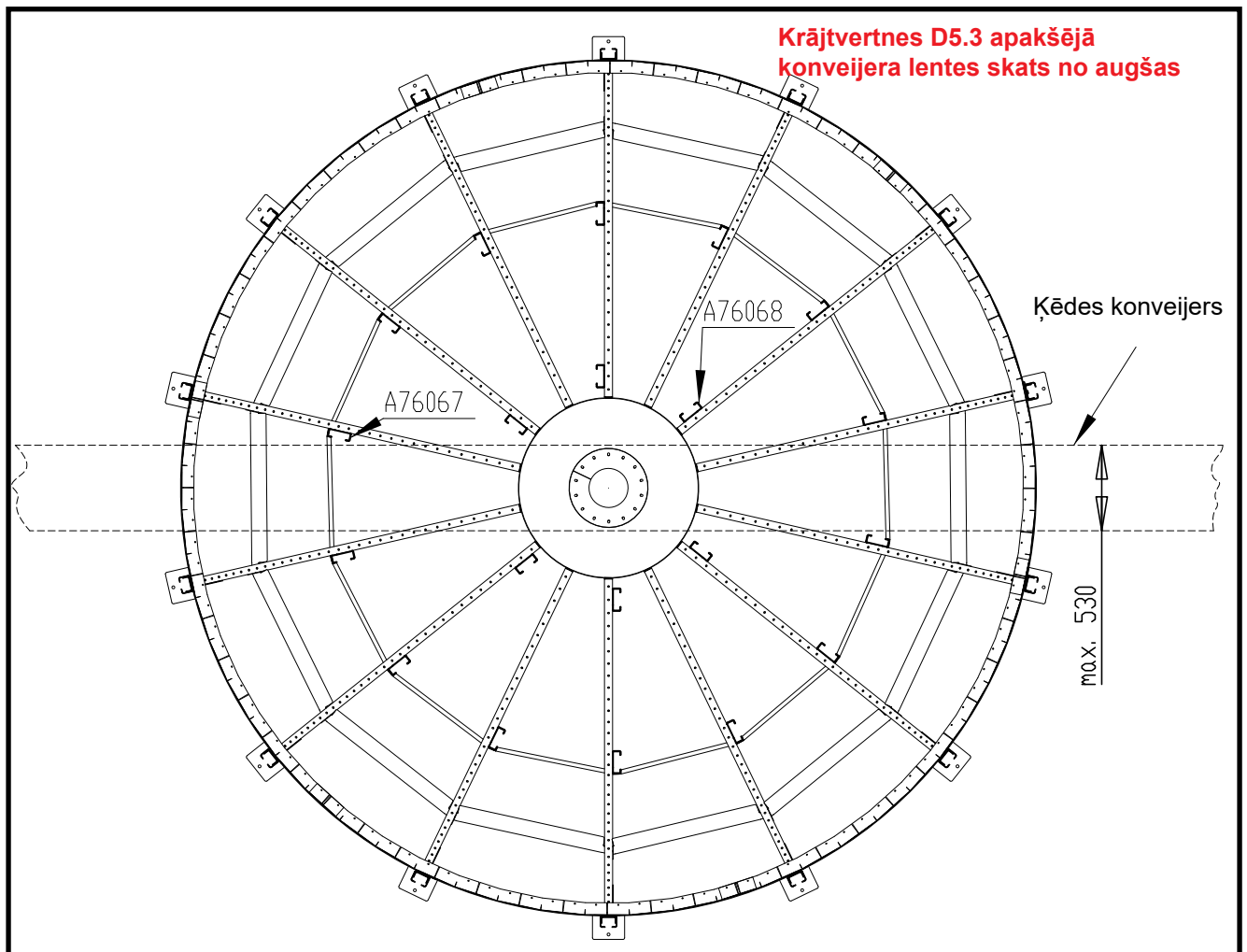
Gan zem konusa uzstādāmā lūka A75967, gan gaisa izplūdes kanāla savienojums jāuzstāda vēlāk. (Skat. 30. lpp.)



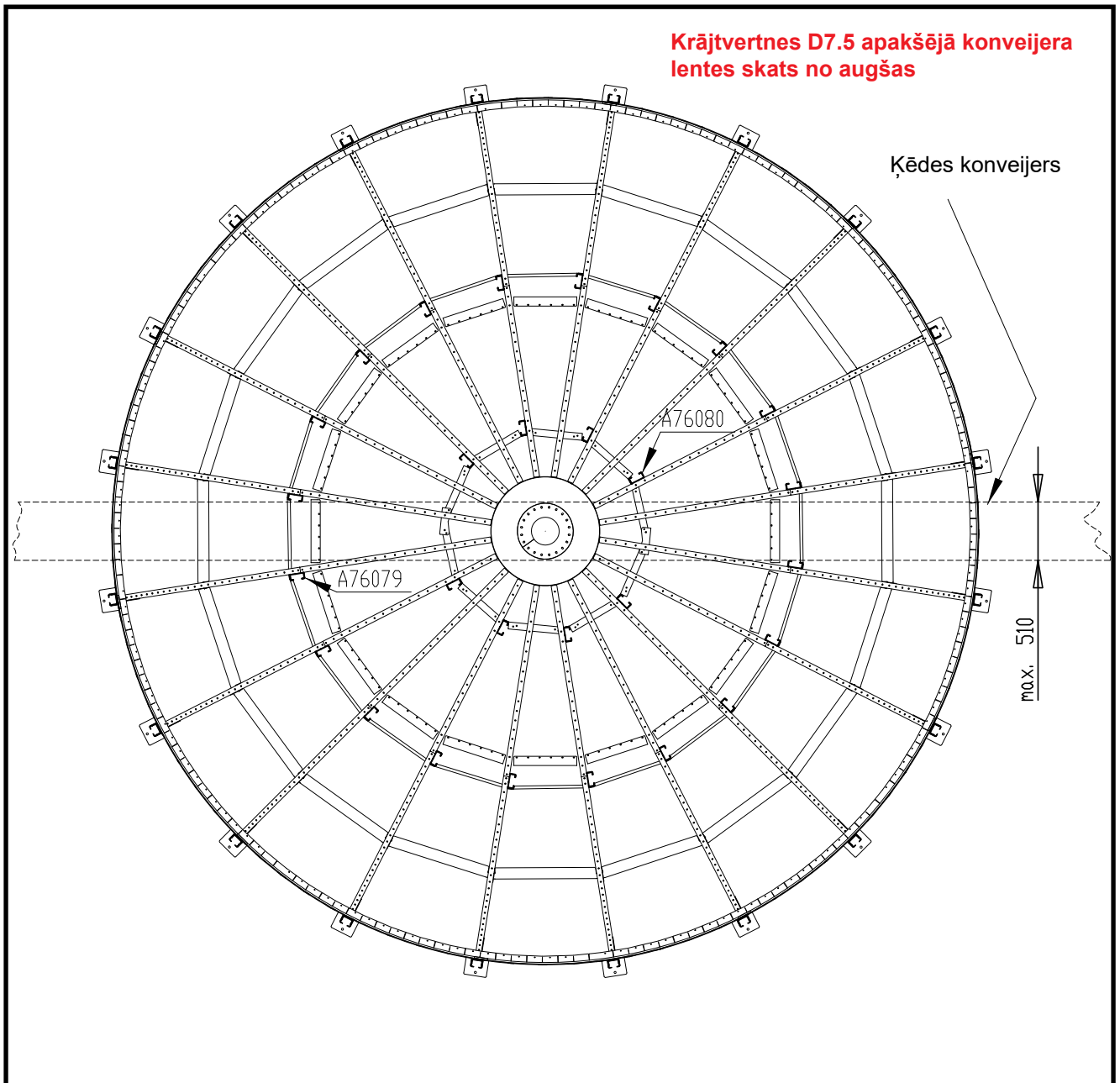
PIEZĪME. Svarīgi pasākumi, kas jāveic, montējot konusu

Pirms veicat krājvertnes apvalka montāžu un nostiprināt to pie pamatnes, ievērojiet:

- izlaidiet vienu no zemākās rindas sienas paneļiem, lai konusa iekšpusē varētu ievietot daļas;
- ja krājvertne jāiztukšo, izmantojot ķēdes vai skrūves konveijeru, konveijers jāuzstāda nepieciešamajā vietā krājvertnes iekšpusē, centra līnijā. Tādējādi var novietot konusa kājas tādā stāvoklī, lai tās nesaskartos ar konveijeru. Maksimālais konveijera caurules rāmja platums krājvertnē D5.3 ir 530 mm, bet krājvertnē D7.5 — 510 mm.
- Uzstādiet konusu krājvertnes iekšpusē pirms krājvertnes apvalka piestiprināšanas pamatnei.
- Nostipriniet apvalku pie betona atsvariem, atbilstošos atstatumos izmantojot izturīgas slodzes siksnas, lai pārnāktu, ka krājvertne turas paredzētajā vietā, kaut arī tā vēl nav piestiprināta betona pamatnei.





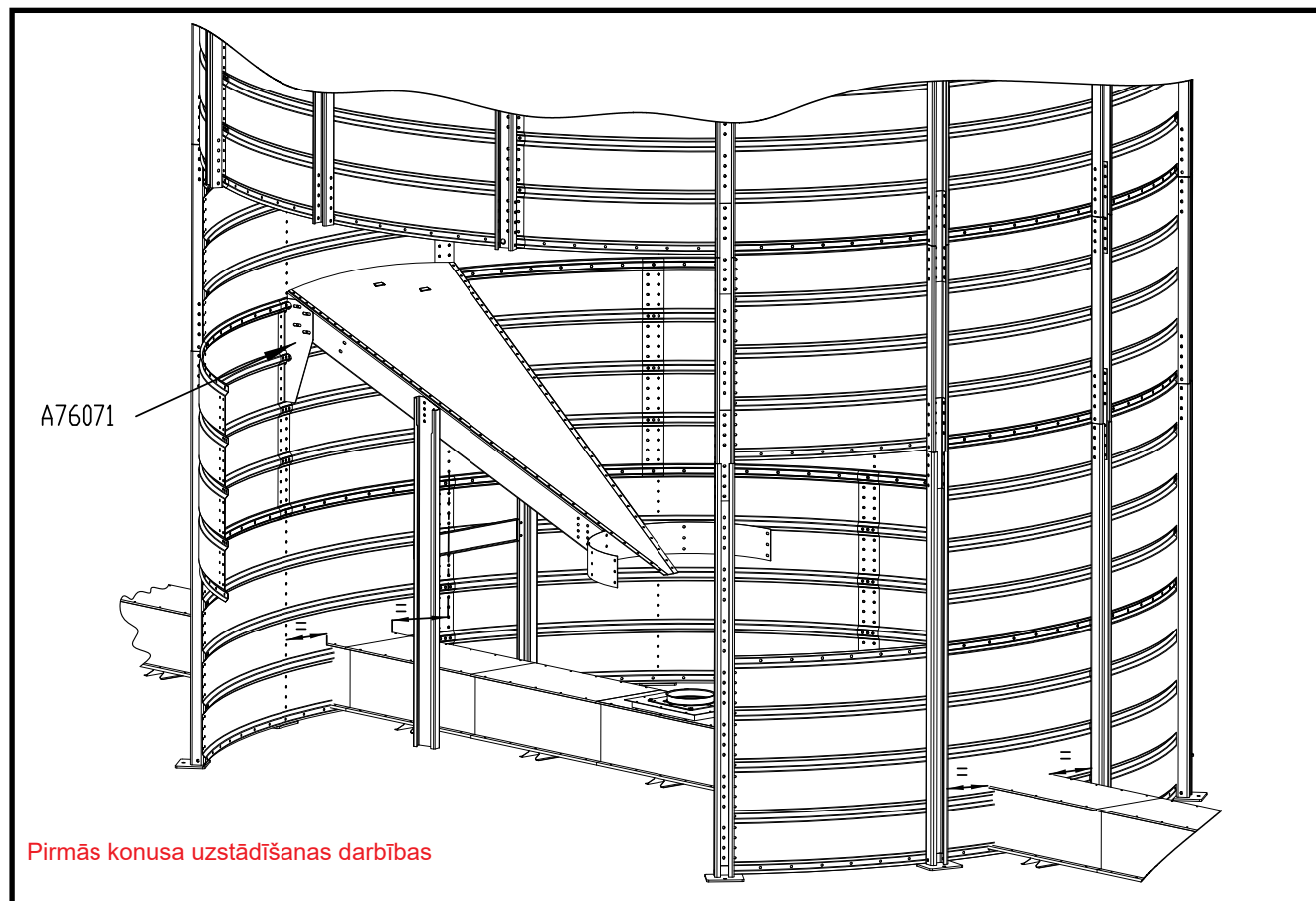


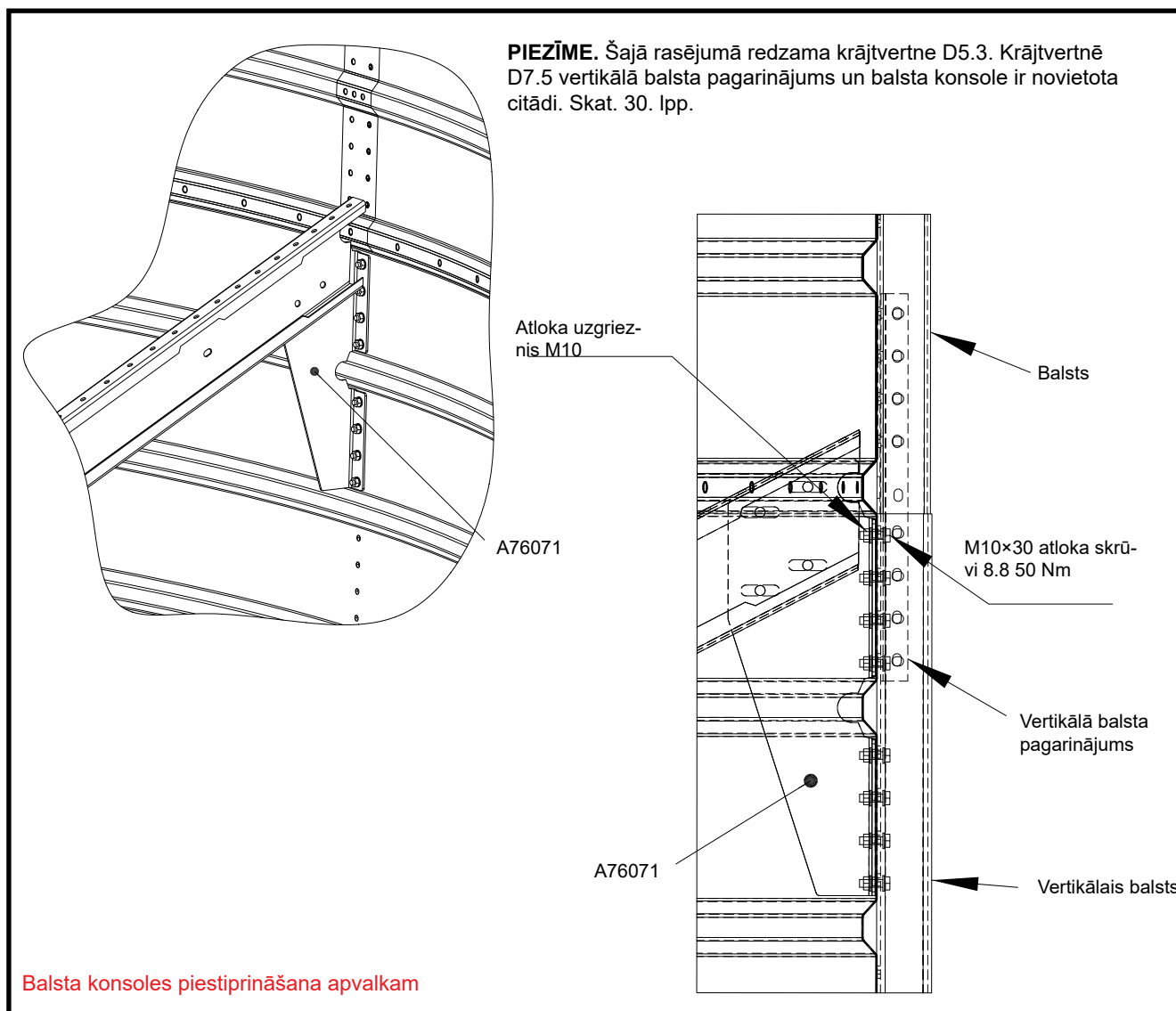
Konusa montāža

Rasējumi šajā rokasgrāmatā (bez īpašas norādes par krājvertnes diametru) attiecas uz krājvertni D5.3. Krājvertne D7.5 jāuzstāda atbilstoši tam pašam principam, taču pirms nākamo sektora plākšņu uzstādīšanas apakšējās daļas sektora plāksne jāsavieno ar augšējās daļas sektora plāksni. Montāžai nav nepieciešama blīvmasa. Vispirms jāuzstāda balsta konsoles A76071, sektora sija, kājas un centra stiprinājums.

Uzstādiet balsta konsoli A76071 tajā pašā stāvoklī ar vertikālo krājvertnes apvalka balstu. Nosakiet pareizu konsoles augstumu, pārbaudot attālumu starp veltņiem rasējumos. (Skatiet augšējo rasējumu 23. un 30. lpp. krājvertnei D5.3, un apakšējo rasējumu 23. un 30. lpp. krājvertnei D7.5.) Piestipriniet balsta konsoli krājvertnes apvalkam: izmantojot 8 M10×30 atloka skrūves katram kronšteina. **Saskrūvējiet balsta konsoli, krājvertnes apvalku un vertikālā balsta pagarinājumu.** (Skatiet rasējumu Balsta konsoles piestiprināšana apvalkam 23. lpp.)

Piestipriniet sektora sijas centra daļai un kājām, izmantojot M12 skrūves. Šajā brīdī vēl nepievelciet uzgriežņus. Montējiet daļas pulksteņrādītāju kustības virzienā. Ja izmantojat graudu skrūvi vai ķēdes konveijeru, ņemiet vērā, ka konveijera lentei jāvirzās simetriski starp krājvertnes apvalka vertikālajiem balstiem, lai nodrošinātu pietiekamu vietu konusa vertikālajām kājām. (Skatiet rasējumu Pirmās konusa uzstādīšanas darbības 22. lpp.)





Sektora siju augšdaļā uzstādiēt sektora plāksnes. Pagaidām neuzstādiēt pašas augšējās un apakšējās skrūves sektora plāksnēm. Sektora plākšņu stiprinājumam izmantojiet apaļgalvas skrūves. Nepievelciēt skrūves, kamēr nav uzstādītas visas kājas un sektors. Pirms konusa montāžas ieceliet atlikušās daļas iekšpusē un uzstādiēt krājvertnes pēdējo sienas paneli.

Piezīme.

Pirms uzstādīt pēdējo sienas paneli, krājvertnes apakšdaļā (zem konusa) jāuzstāda lūka. (Skatiet rasējumus 25., 30. lpp.).



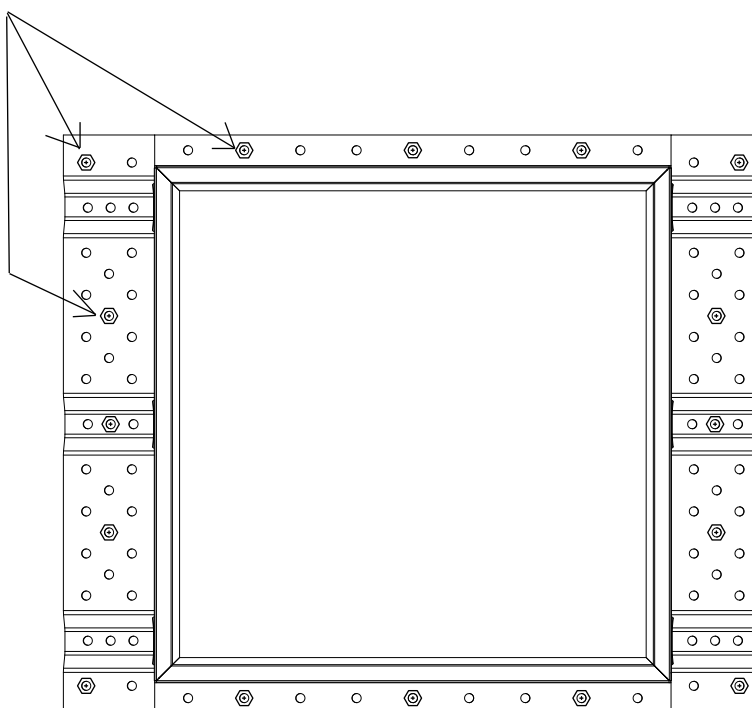
Lūkas uzstādīšana sienā zem konusa

Sienā izveidojiet 686×686 mm lielu atveri. Krājvertnes sāna iekšpusē uzstādiet lūku, neaizmirstot uzklāt blīvmasu. Nostipriniet lūku ar M10 skrūvēm: uzlieciet paplāksnes zem uzgriežņiem un skrūvju galvām. (*Skatiet rasējumus 30. lpp.*).

Gaisa ieplūdes kanāla savienojuma uzstādīšana zem konusa (darbība iekļauta tikai vēdināmās krājvertnes uzstādīšanā)

Gaisa ieplūdes kanāla savienojums jāuzstāda tāpat kā lūka zem konusa.

Rāmji, kas atrodas zem konusa, jānostiprina ar M10 skrūvēm.
16 gab. katram rāmim.

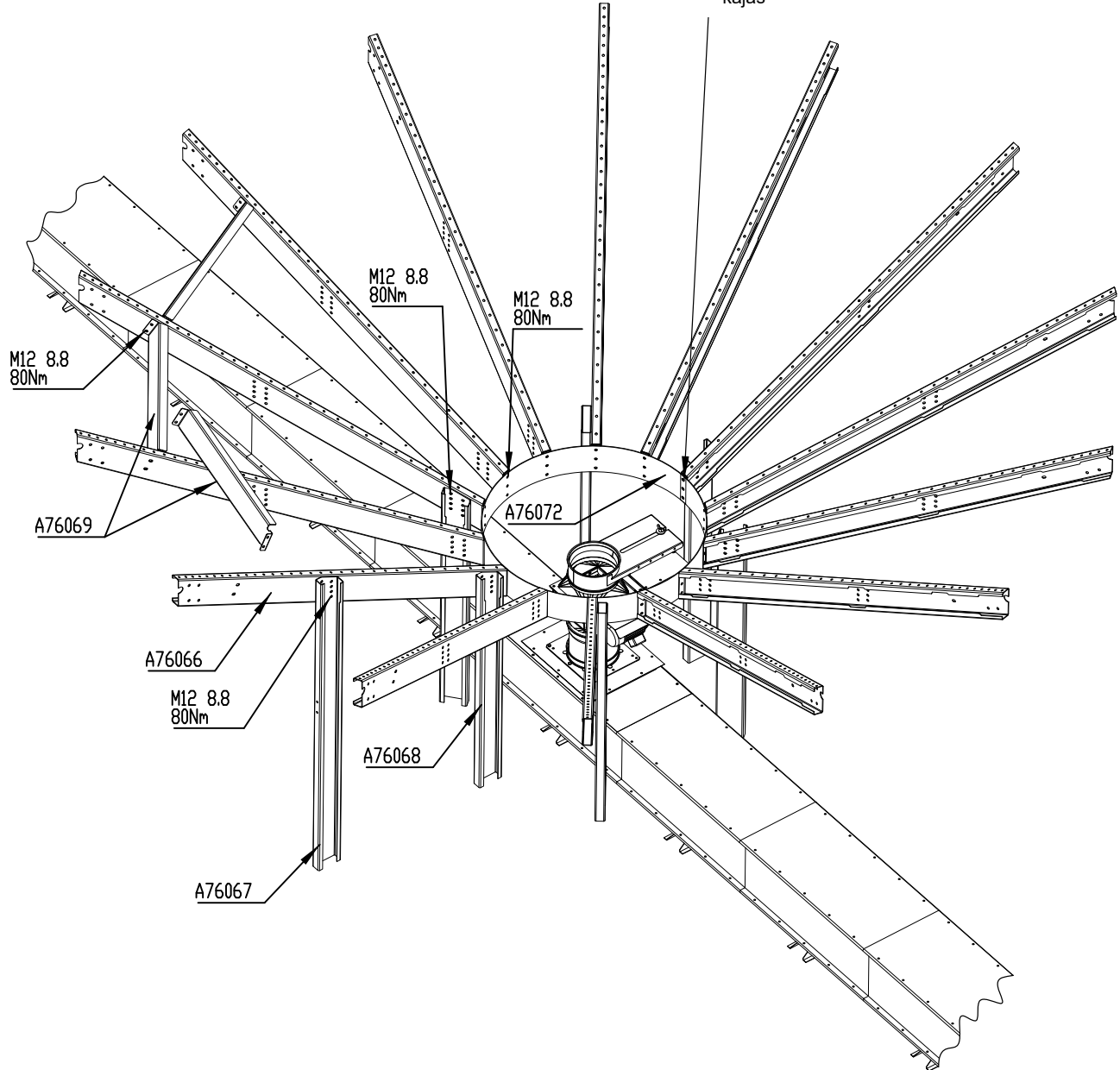


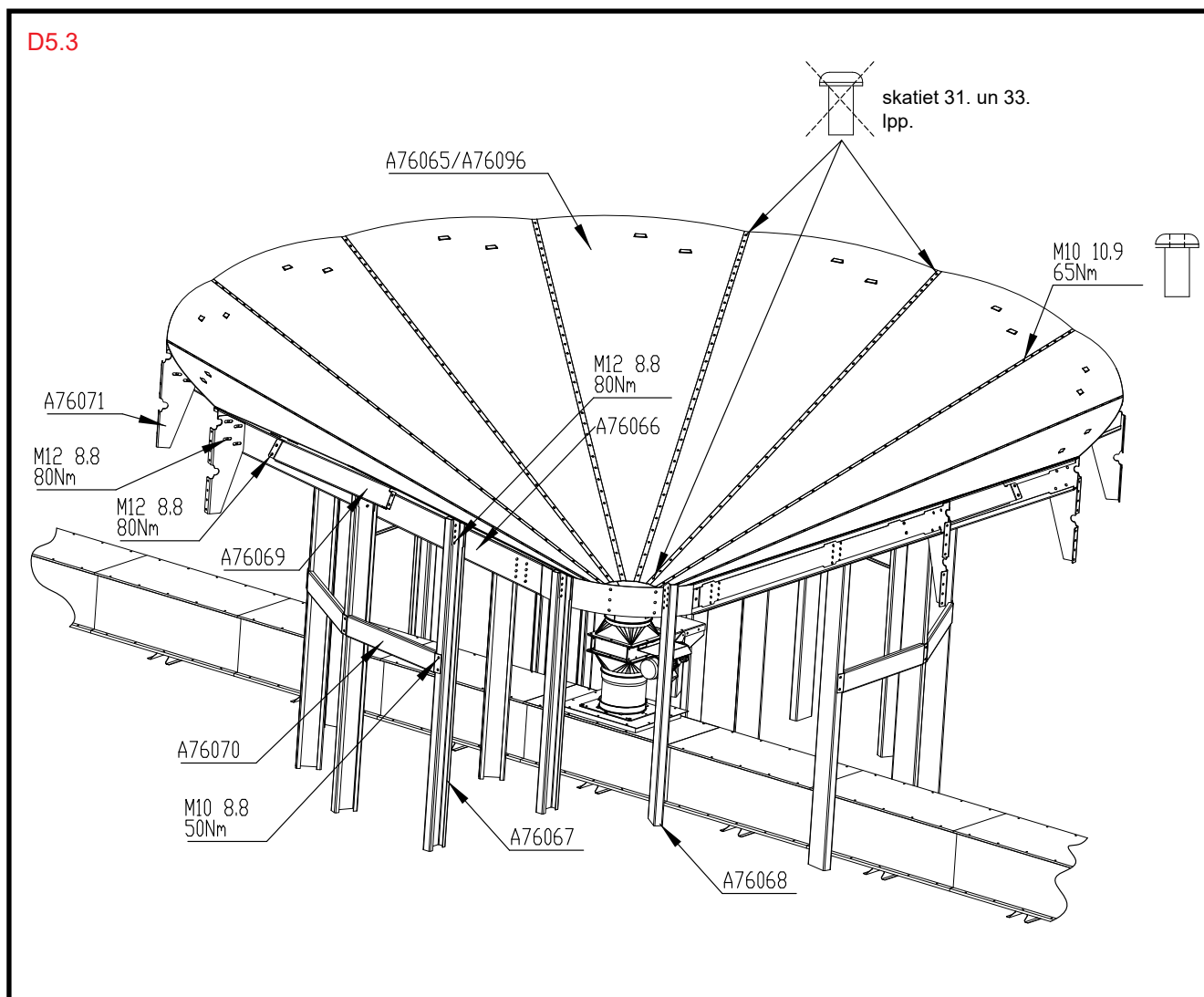
Piezīme.

Virš konusa uzstādāmo lūku noteikti jānostiprina, izmantojot visas lūkas rāmja stiprinājuma atveres.

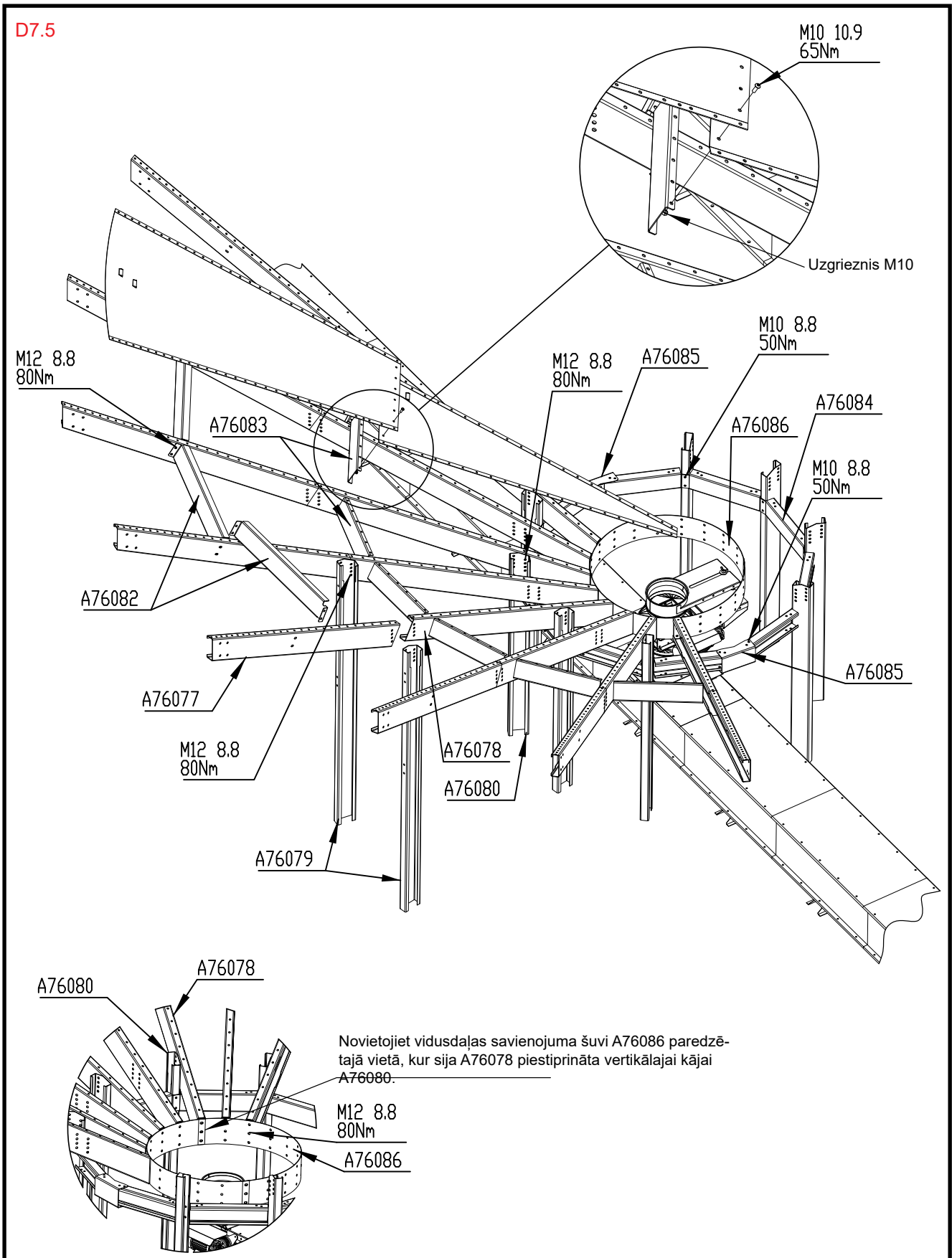
D5.3

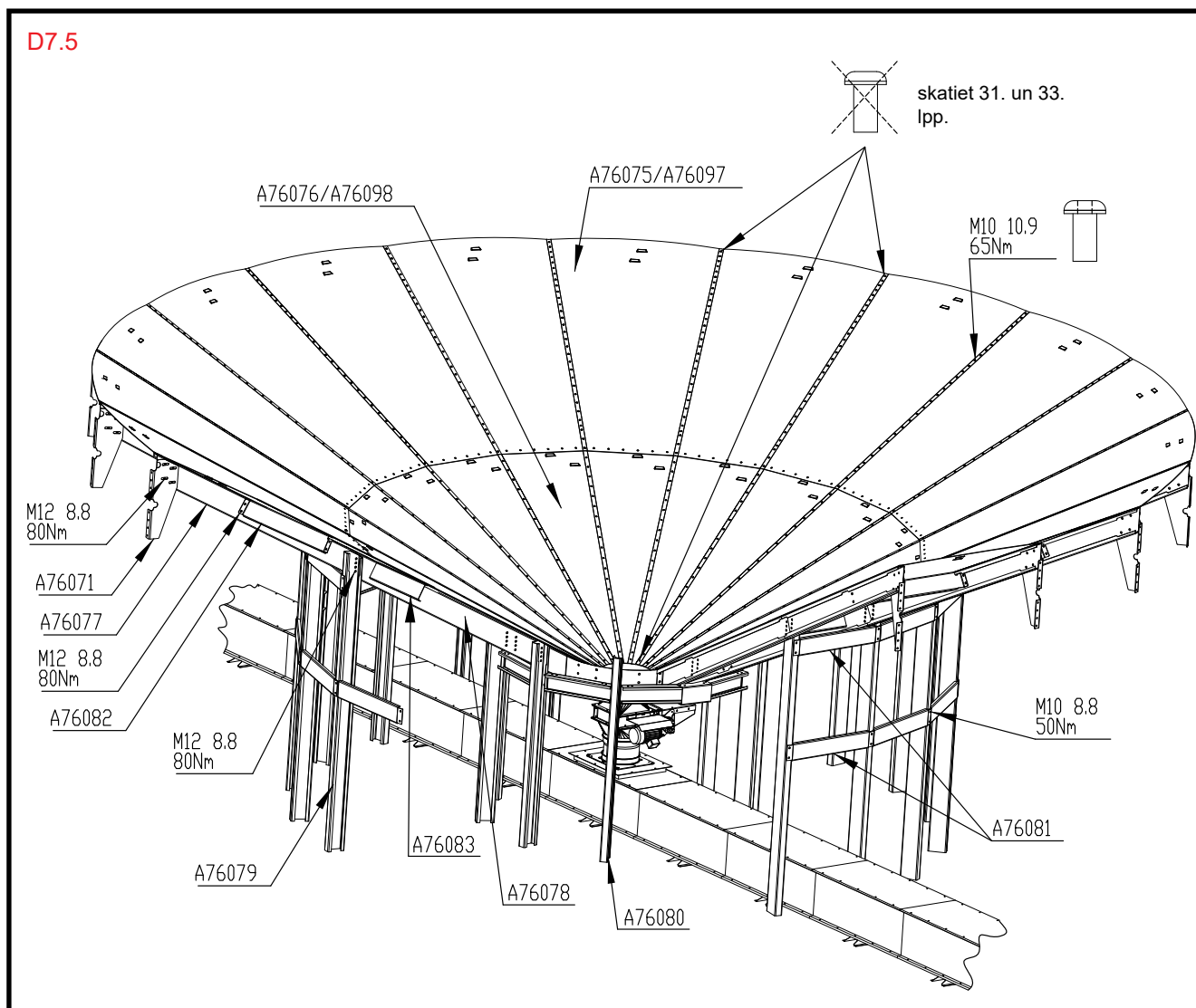
Savienojuma šuve pie vidusdaļas vertikālās kājas



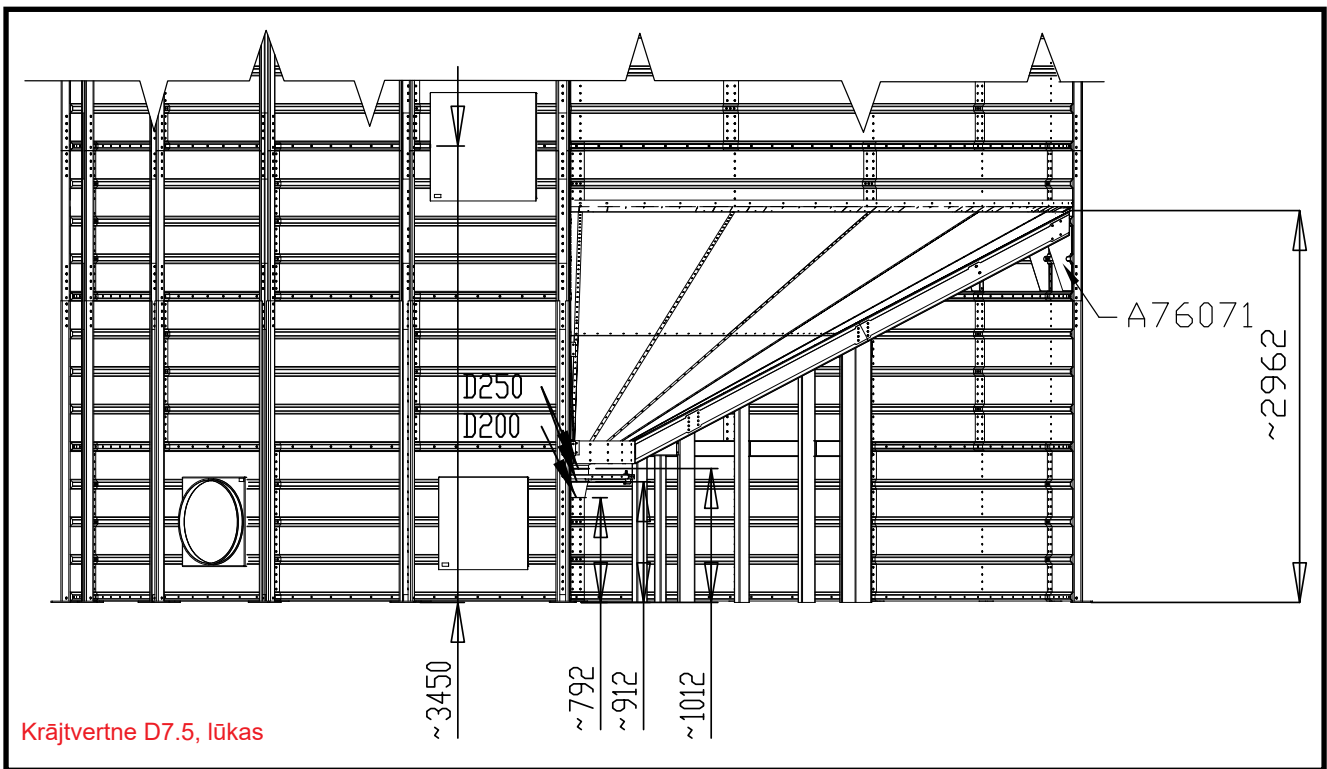
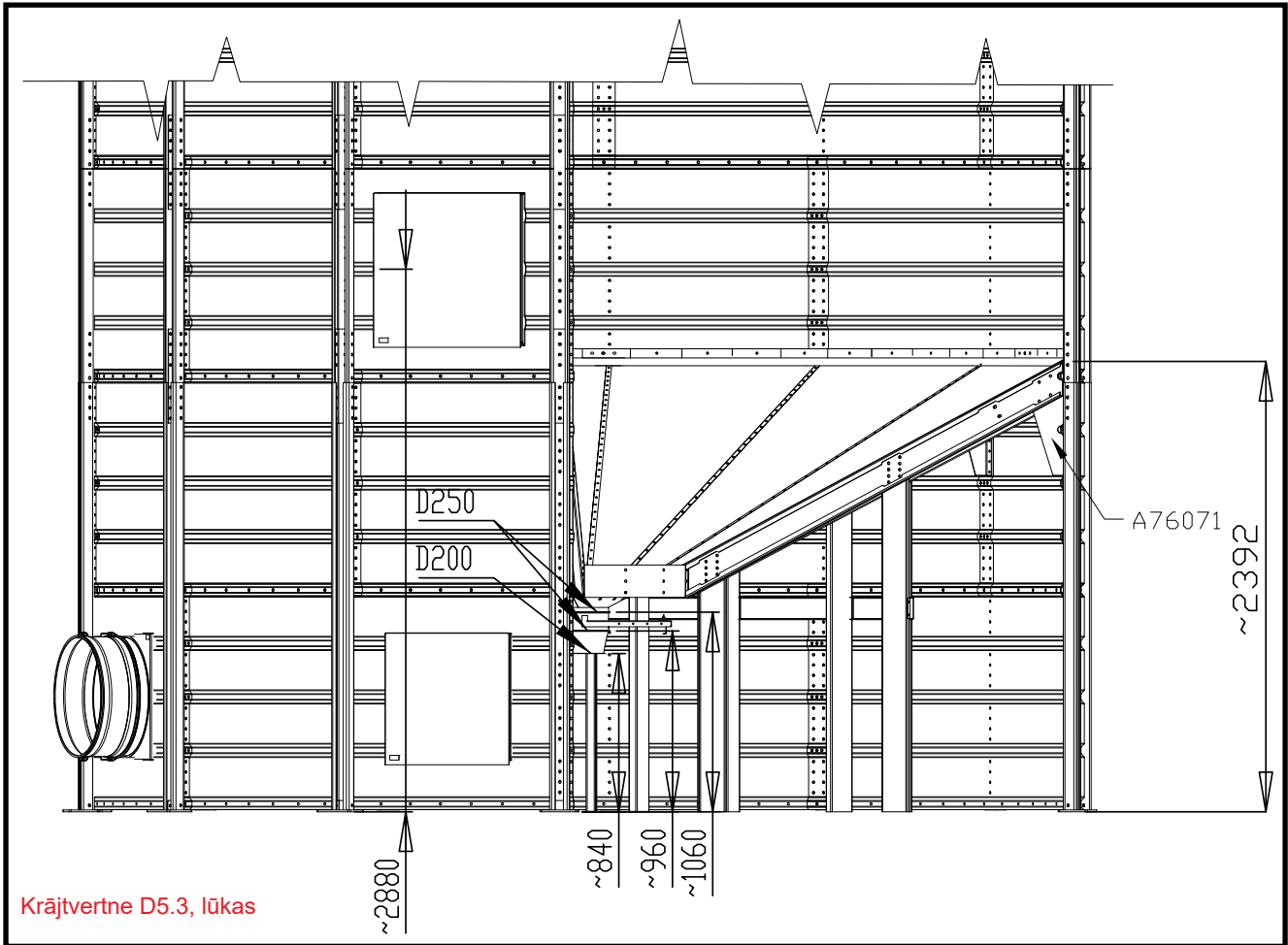


Iekšējās kājas (A76068) jāuzstāda tādos attālumos vienu no otras, kā parādīts rasējumā. Iekšējās kājas jāpiestiprina katrai otrajai horizontālajai sijai (A76066). Pie konveijera atvēruma blakus ir divas horizontālas sviras, kas jāatstāj bez vertikālās kājas. Kopējais iekšējo vertikālo kāju (A76068) skaits ir 6. Atstatumam starp vertikālajām kājām jābūt vienādam — neatkarīgi no tā, vai tiks uzstādīts konveijers. Vidusdaļas savienojuma šuvei (A76072) jāatrodas pie kādas no vertikālajām kājām.



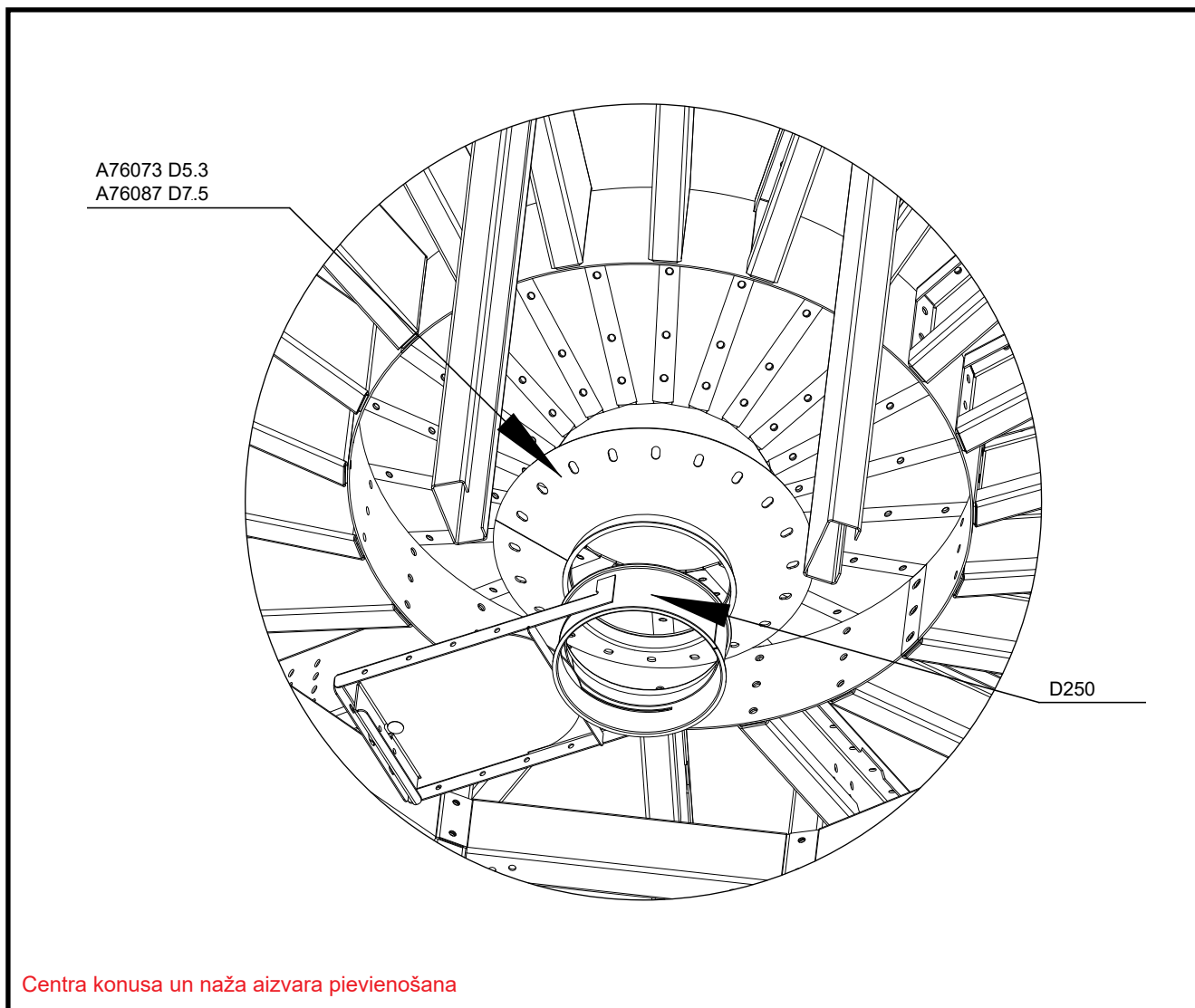


Iekšējās kājas (A76080) jāuzstāda tādos attālumos vienu no otras, kā parādīts rasējumā. Iekšējās kājas jāpiestiprina katrai otrajai horizontālajai sijai (A76078). Pie konveijera atvēruma cita pie citas ir trīs horizontālas sijas, kas jāatstāj bez vertikālās kājas. Kopējais iekšējo vertikālo kāju (A76080) skaits ir 8. Atstatumam starp vertikālajām kājām jābūt vienādam — neatkarīgi no tā, vai tiks uzstādīts konveijers. Centra daļas savienojuma šuvei (A76086) jāatrodas kādā no vertikālajām kājām. Ja pie savienojuma nav nevienas vertikālās kājas, šuve starp balsta sijām A76084 jāpastiprina, izmantojot elementu A76085.



Kad pievilktas konusa skrūves, uzstādiet centra konusu, izmantojot apaļgalvas skrūves, un naža aizvaru, izmantojot graudu caurules lenti.

Krājvertnes piegādes komplektā ir ietverts D200 ierobežotājs, kas paredzēts graudu skrūves pievienošanai.



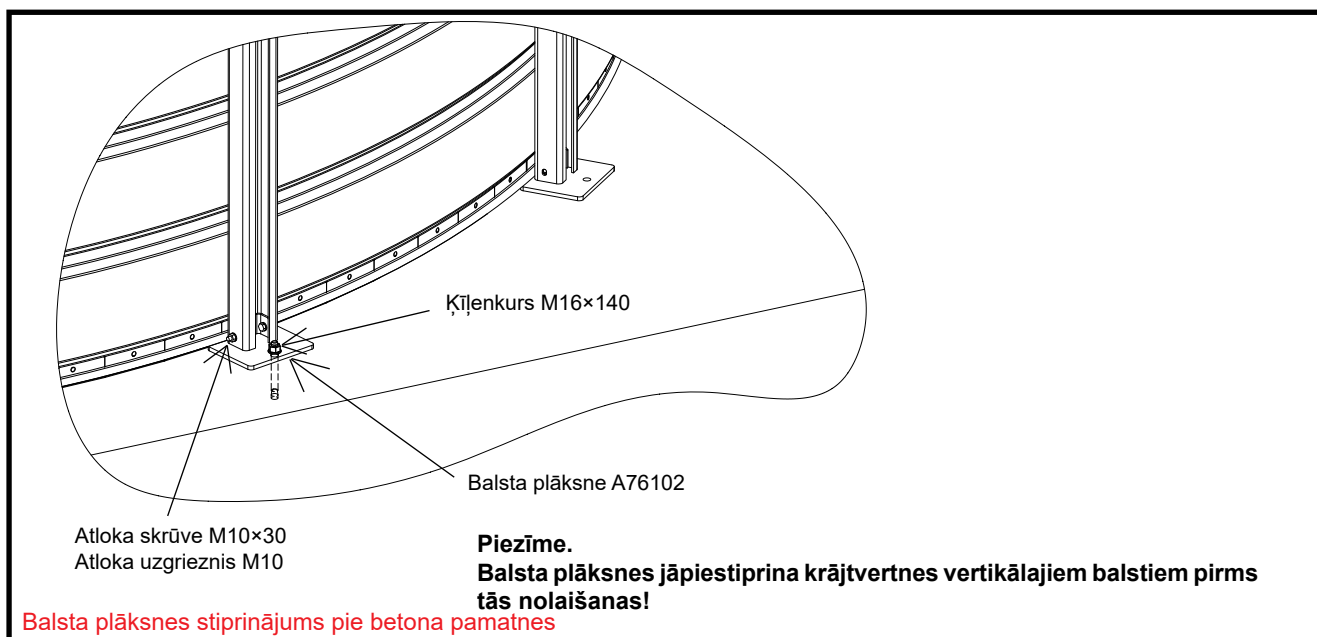
Samontētas krājvertnes piestiprināšana pamatnei

Balsta plāksne A76102, ar kuru betona pamatnei jāpiestiprina krājvertnes apvalks, jāpiestiprina krājvertnes apvalka zemākajiem vertikālajiem balstiem. **Piezīme. Balsta plāksnes jāpiestiprina krājvertnes vertikālajiem balstiem pirms nolaišanas!**

Piestipriniet balsta plāksnes betona pamatnei, izmantojot M16×140 ķīļenkurus (pa vienam enkuram katrai plāksnei). Izplešanās enkuriem izurbiet D16 atveri — 140 mm dziļu. Pirms uzstādīt enkuru, iztīriet izurbto atveri. Laujiet, lai pēc betona ieliešanas pamatne pietiekami sacietē, lai enkuri turētos stingri.

Ķīļenkuri ir iekļauti krājvertnes pamata skrūvju pakotnē (106050: krājvertnei D5.3 un 106060: krājvertnei D7.5). Balsta plāksni var nostiprināt, lietojot arī M16 ķīmisko enkuru.

Piezīme. Katram enkuram jāspēj izturēt 10 kN liels vilces spēks un 10 kN liels bīdes spēks.



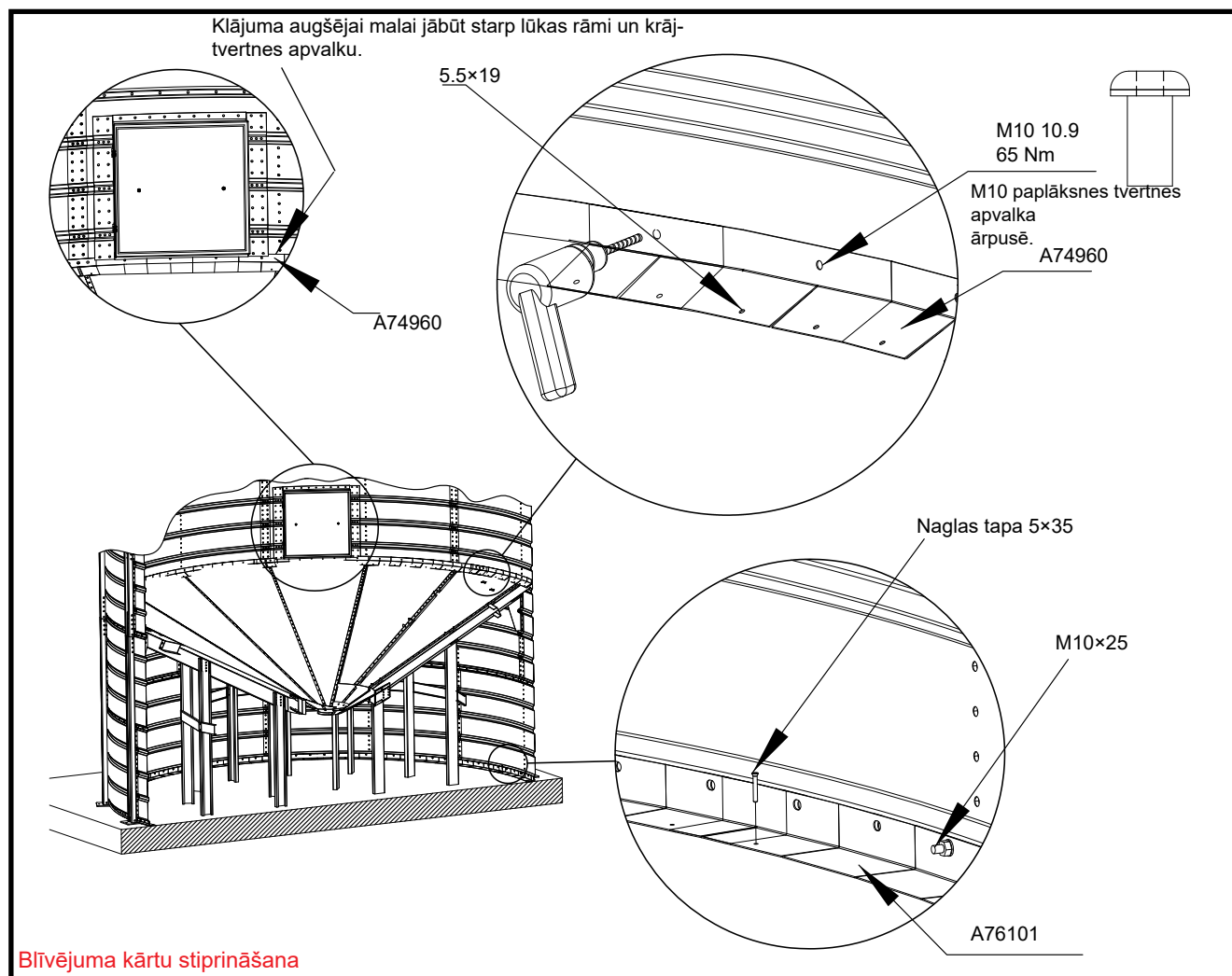
Noblīvējiet apakšējo krājvertnes daļu, izmantojot blīvējuma kārtu A76101. Piestipriniet blīvējuma kārtu krājvertnes apvalkam, izmantojot atveru rindu un M10 skrūves, un piestipriniet betonam, lietojot 5×35 naglu tapas. Starp blīvējuma kārtu un betonu, kā arī starp blīvējuma kārtu un krājvertnes apvalku iepildiet butila masu, lai panāktu pietiekami lielu stingrību. Ievietojiet skrūves vertikālajos balstos no iekšpuses un zem uznavas ievietojiet trīs paplāksnes, lai nepieļautu skrūvju galvu saskari ar balstu.

Piezīme.

Blīvējuma kārtu jāuzstāda pat tad, ja krājvertnei nav ventilācijas funkcijas, jo kārtas balsta apakšējo apvalka malu pret vertikālo slodzi.

Skatiet arī krājvertnes modeļa tipa montāžas rasējumu un krājvertnes apakšdaļas modeļa tipa standartizētu konstrukcijas rasējumu.

Piezīme. Betona pamatnes novirzes līmenis nedrīkst pārsniegt +3 mm.



Konuss jāizolē no krājvertnes apvalka, izmantojot malas rāmi. Uzstādiet malas rāmi uz konusa un izurbiet atveri sienas panelī. Nostiprinot malas rāmi pie sienas paneļa, svarīgi darboties sistemātiski, un, turpinot urbt caurumus, pievelciet skrūves. Kad malas rāmis nostiprināts pie sienas paneļiem, nostipriniet rāmja malu pie sektora plāksnēm, izmantojot pašvītņgriezes skrūves.

Augšējo atveru vietas sektora plāksnēs jāizurbj malas rāmī un plāksnes jānostiprina, izmantojot M10 apaļgalvas skrūves. Sekojiet, lai, uzstādot malas kārtu, konusa segmenta plāksne netiktu pārāk spēcīgi spiesta uz leju vidus daļā, jo krājvertnes uzpildes laikā var veidoties deformācija un malas kārtas stiprinājuma bojājumi.

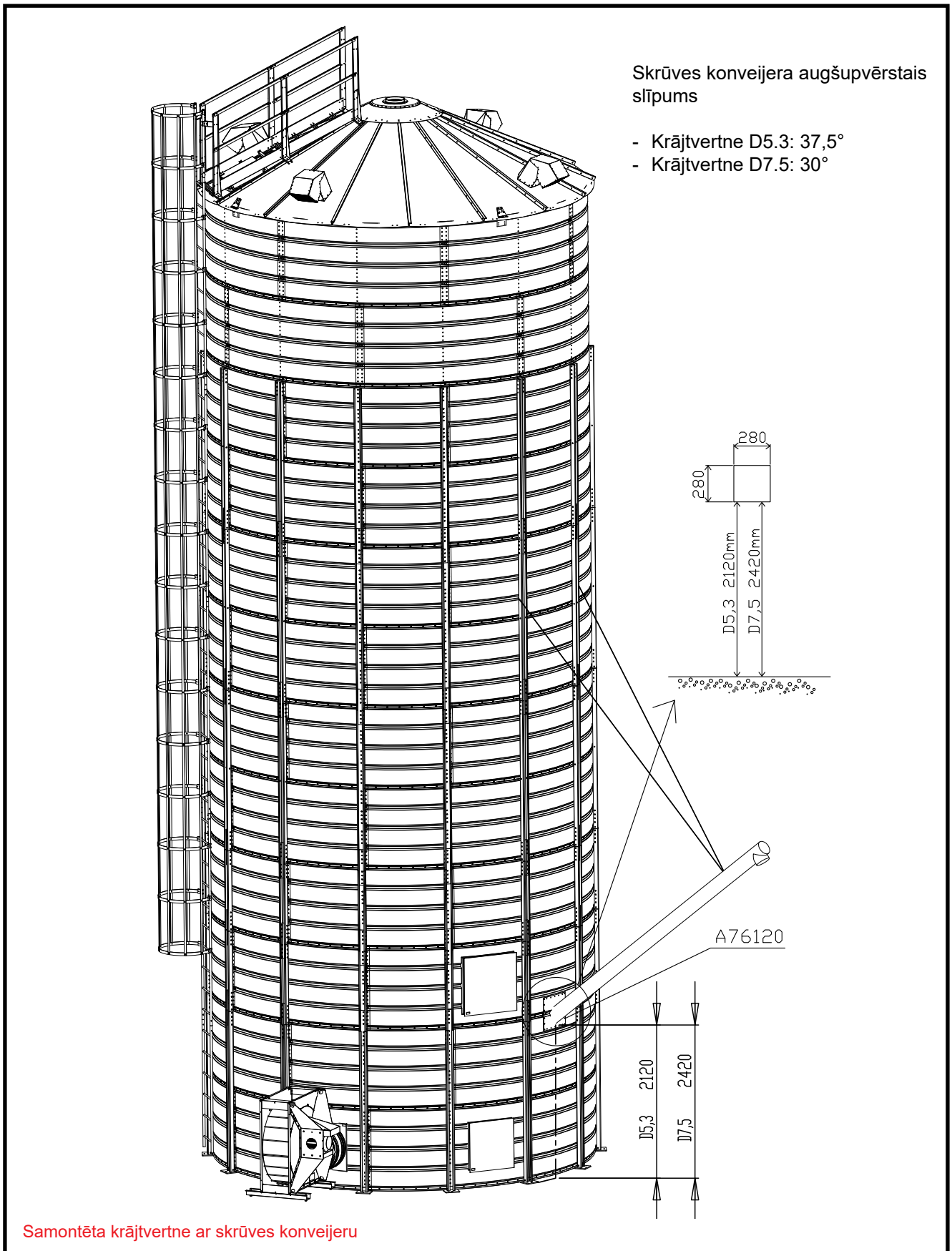


Visbeidzot uzstādiet kāpnes (*skatiet instrukcijas 408040*).

Krājvertnes apvalka plāksnē izveidojiet atveri iztukšošanas skrūvei; skatiet rasējumu. Ievērojiet konusa balsta kāju novietojumu. Izolējiet eju, izmantojot pārsega plāksnes A76120. Atbalstiet skrūves konveijeru, piemēram, izmantojot metāla troses, kā parādīts rasējumā.

Jāizolē visas ejas, tostarp ķēdes konveijeram, skrūves konveijeram vai citam mērķim paredzētās ejas.

Jebkura noplūde mazinās ventilētās apakšdaļas darbības efektivitāti.







Zemais konuss (īpašais modelis).

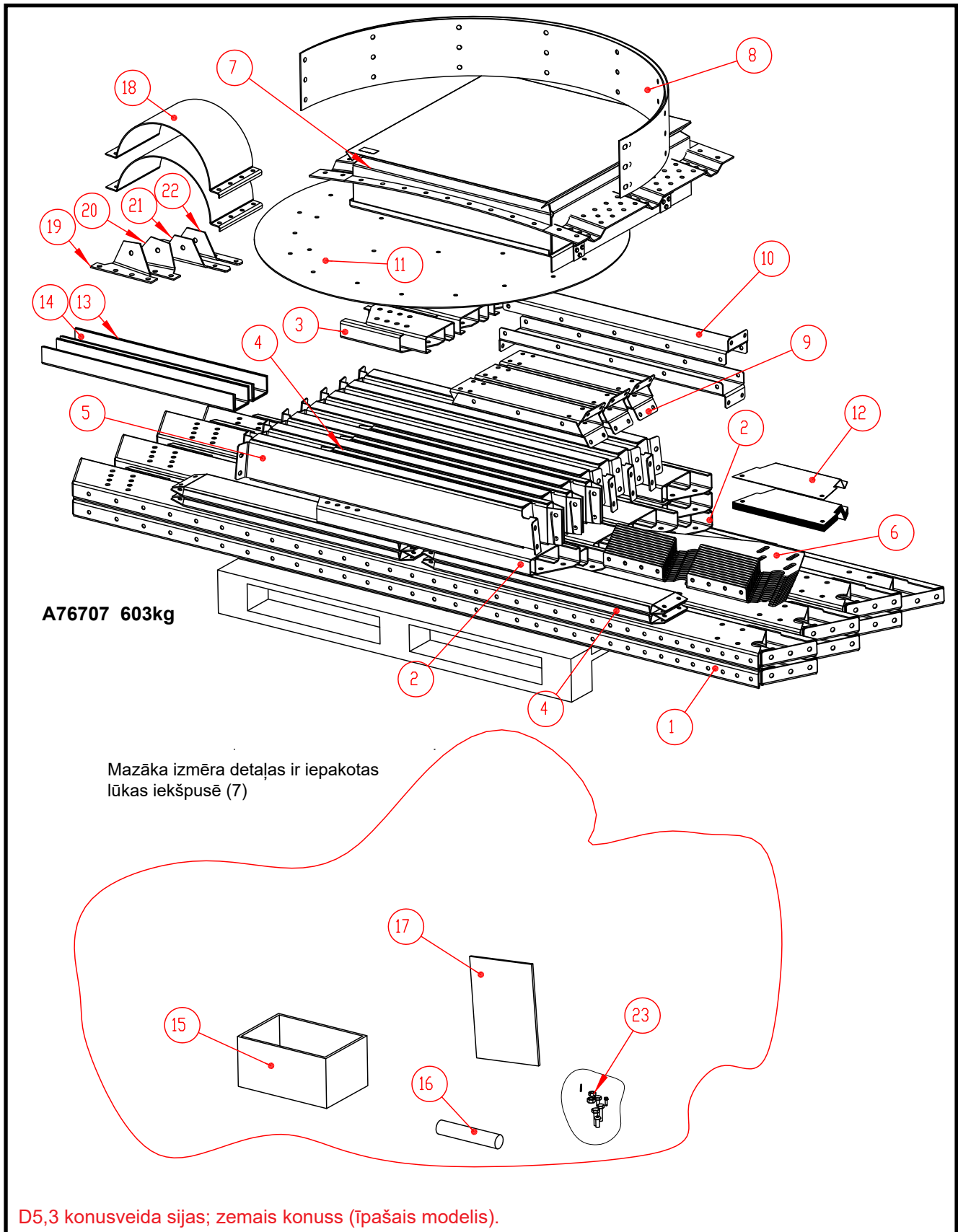
Īpašais zemais konuss ir pieejams tikai D5,3m diametra tvertnei.

Zemais konuss nav pieejams ar ventilējamu apakšu.

Zemajā konusā skrūves konveijers ir uzstādīts virs konusa.

- Celšanas cilpu uzstādīšana, skatīt 14. lpp.
- Vertikālo balstu uzstādīšana, skatīt 15. lpp.
- Konsoles piestiprināšana pie apvalka, skatīt 22., 23. lpp. Zemajā konusā konsole ir jānovieto vertikāli, kā parādīts 45. lpp.
- Hermetizējošo slokšņu piestiprināšana, skatīt 33. lpp.

Zemais konuss (īpašais modelis); piegādes paketes.





Daļa	Detaljas ID	Detaljas nosaukums	Gab.	Svars
1	A76066	VENTILĀCIJAS KONUSA SEKTORA SIJA, D5.3 M18 CE	14	16,21
2	A76694	APAĻĀS KRĀJTVERTNES ZEMĀIS KONUSS JĀRĒJĀ KĀJA, D5,3 M21 CE	14	4,73
3	A76695	APAĻĀS KRĀJTVERTNES ZEMĀIS KONUSS IEKŠĒJĀ KĀJA, D5,3 M21 CE	6	1,42
4	A76070	VENTILĀCIJAS KONUSA IEKŠĒJAIS BALSTS, D5.3 M18 CE	14	2,98
5	A76069	VENTILĀCIJAS KONUSA ĀRĒJAIS BALSTS, D5.3 M18 CE	14	4,88
6	A76071	VENTILĀCIJAS KONUSA BALSTA KONSOLE, D5.3 M18 CE	14	2,86
7	A75967	APAĻĀS KRĀJTVERTNES LŪKA, D5,3 - D7,5 CE	1	38,72
8	A76072	VENTILĀCIJAS KONUSA BALSTA KORPUSS, D5.3 M18 CE	2	7,19
9	A76697	APAĻĀS KRĀJTVERTNES ZEMĀIS KONUSS BALSTA D5,3 M21 CE	6	1,83
10	A76698	APAĻĀS KRĀJTVERTNES ZEMĀIS KONUSS BALSTA D5,3 M21 CE	2	3,26
11	A76696	APAĻĀS KRĀJTVERTNES ZEMĀIS KONUSS APAKŠĒJĀ PLĀKSNE D5,3 M21 CE	1	20,14
12	A76699	APAĻĀS KRĀJTVERTNES ZEMĀIS KONUSS SAVIENOTĀJS D5,3 M21	14	0,62
13	A76700	APAĻĀS KRĀJTVERTNES ZEMĀIS KONUSS CAURULES ATBALSTS A D5,3 M21 CE	2	2,63
14	A76701	APAĻĀS KRĀJTVERTNES ZEMĀIS KONUSS CAURULES ATBALSTS B D5,3 M21 CE	2	2,31
15	A76090	SKRŪVJU KOMPLEKTS, 5.3, IEKŠĒJAIS KONUSS, M18	1	12,4
16	300410	GAIŠI PELĒKA BUTILA BLĪVMASA	1	0
17	408155	KONUSVEIDA KRĀJTVERTNES ROKASGRĀMATA, D5,3-D7,5 M18	1	0,26
18	690210	APAĻĀS KRĀJTVERTNES CAURUL APMĀLE 32145	2	2,69
19	A76702	APAĻĀS KRĀJTVERTNES ZEMĀIS KONUSS CAURULES PIESTIPRIN A D5,3 M21 C	1	0,49
20	A76703	APAĻĀS KRĀJTVERTNES ZEMĀIS KONUSS CAURULES PIESTIPRIN B D5,3 M21 CE	1	0,49
21	A76704	APAĻĀS KRĀJTVERTNES ZEMĀIS KONUSS CAURULES PIESTIPRIN C D5,3 M21 CE	1	0,51
22	A76705	APAĻĀS KRĀJTVERTNES ZEMĀIS KONUSS CAURULES PIESTIPRIN D D5,3 M21 CE	1	0,51
23	A76708	PAPILDU SKRŪVJU KOMPLEKTS ZEMĀIS KONUSS D5,3 M21	1	0,16

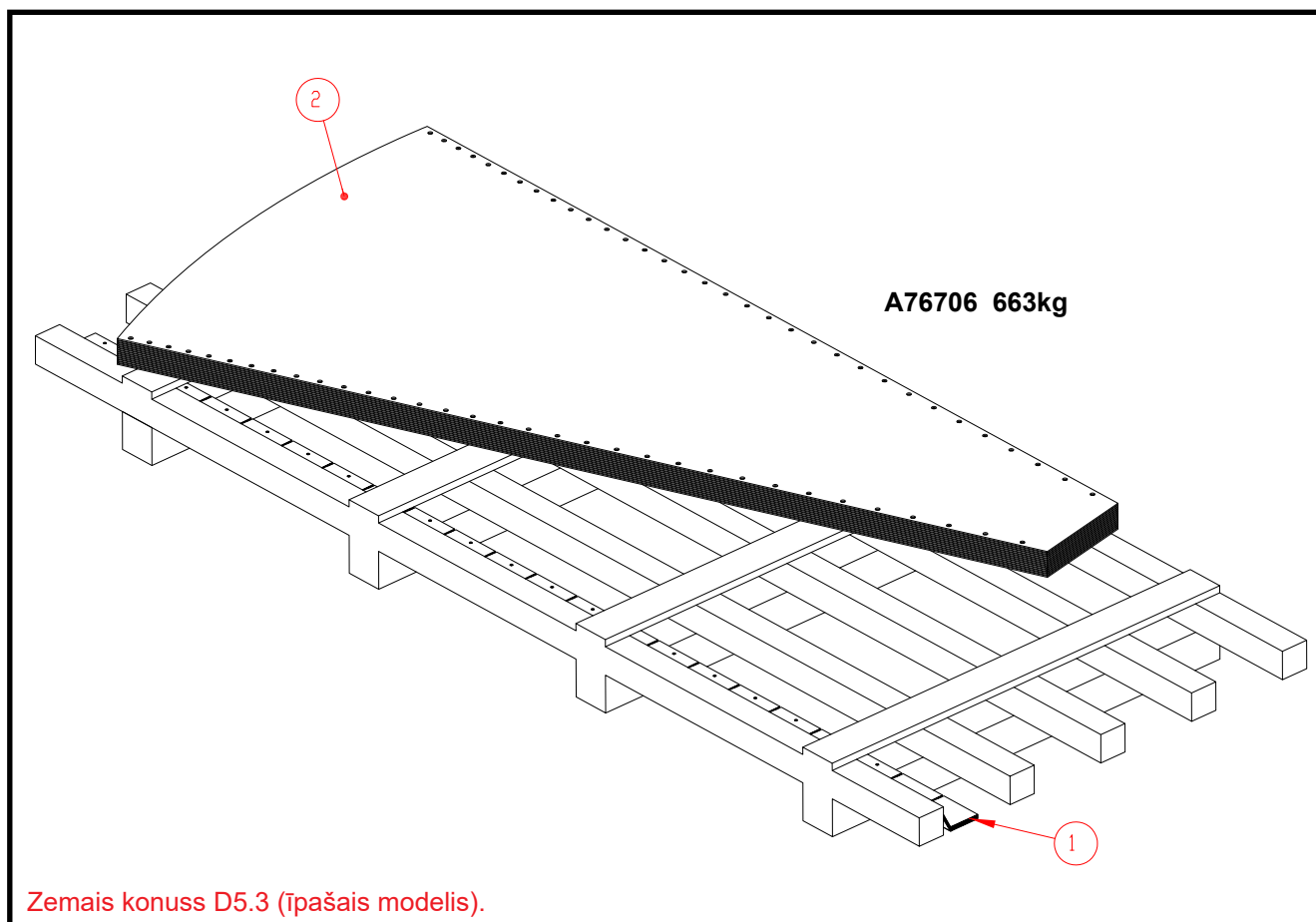
Skatiet skrūvju komplekta saturu 9. lpp.

Skatiet skrūvju komplekta saturu 41. lpp.



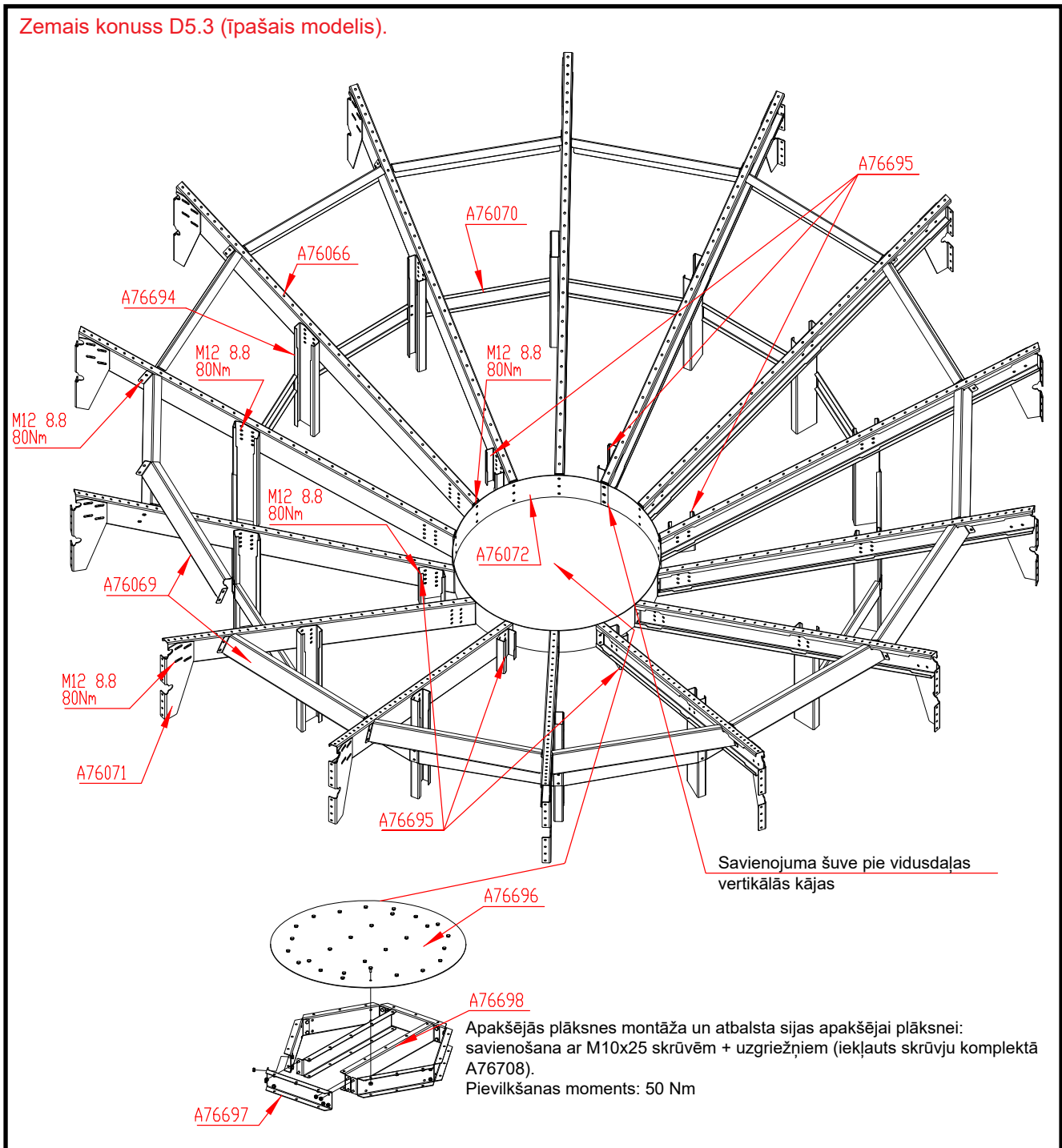
Papildu skrūvju komplekts A76708 zemajam konusam (īpašais modelis).

Daļa	Daļas ID	Daļas nosaukums	Skaitis	Vienība
1	102540	SEŠSTŪRU GALVAS SKRŪVE, ZN 8.8 12X40 AM DIN933	10	gab.
2	102250	SEŠSTŪRU GALVAS SKRŪVE, ZN 8.8 10X40 AM DIN933	58	gab.
3	102200	SEŠSTŪRU GALVAS SKRŪVE, ZN 8.8 10X20 AM DIN933	53	gab.
4	104270	KVADRĀTVEIDA GALVAS SKRŪVE, 10X25 AM ISO 7380 10.9	10	gab.
5	110570	UZGRIEZNIS, M12 ZN 8 DIN934	10	gab.
6	110560	UZGRIEZNIS, M10 ZN 8 DIN934	121	gab.
7	107523	PAŠVĪTŅGRIEZES SKRŪVE, 6HEX 5,5X19 ZN DIN7504-K	31	gab.
8	111550	PAPLĀKSNE ZN M10 DIN 125	48	gab.



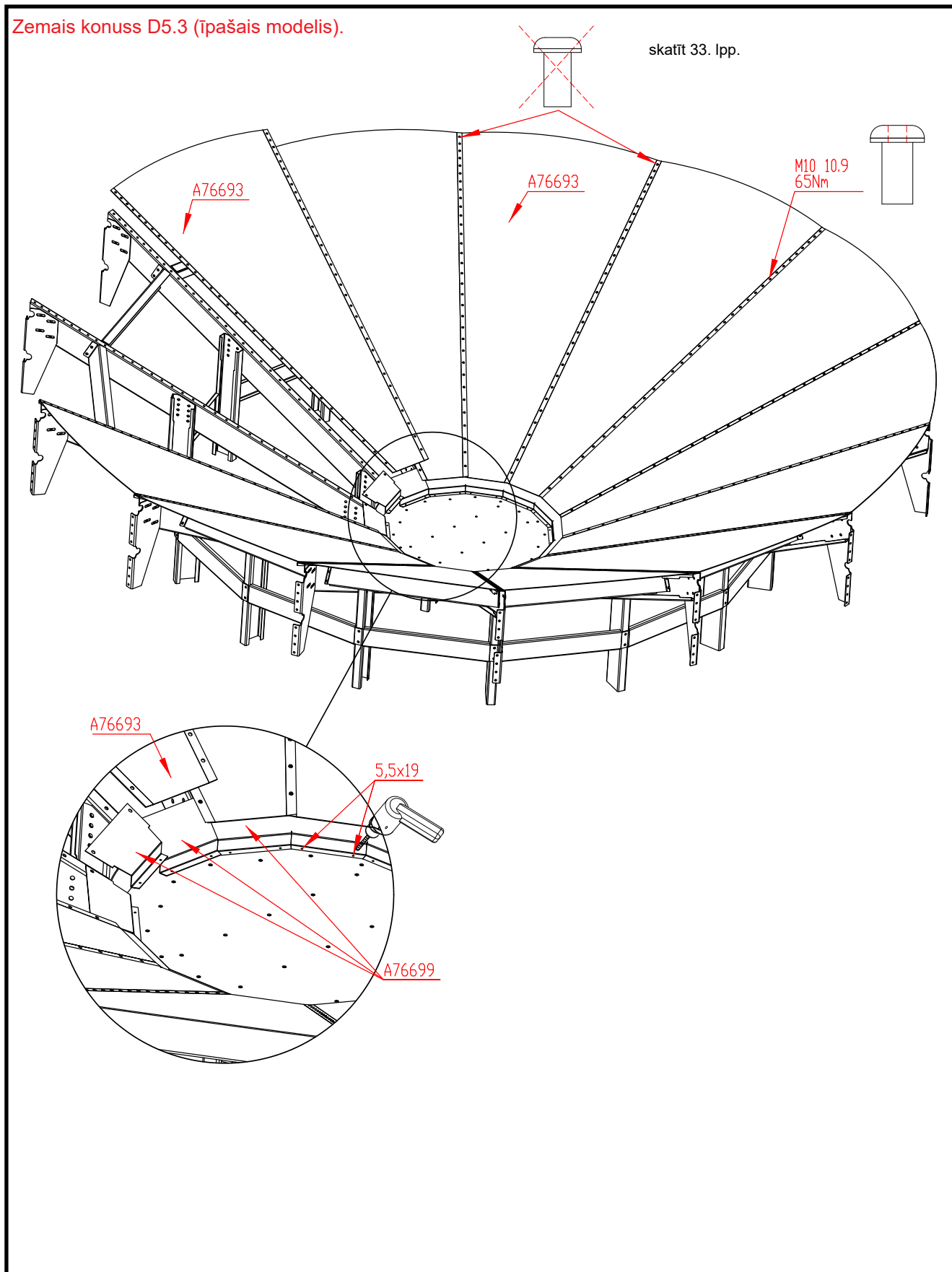
Daļa	Daļas ID	Nosaukums	Gab.	Svars
1	A74960	APAĻĀS KRĀJTVERTNES APAKŠMALAS LĪSTE, D5.3 D7.5 M14	6	4,62
2	A76693	APAĻĀS KRĀJTVERTNES KONUSA PLĀKSNE, ZEMAIS D5,3 M21 CE	14	41,1

Zemais konuss (īpašais modelis); montāža



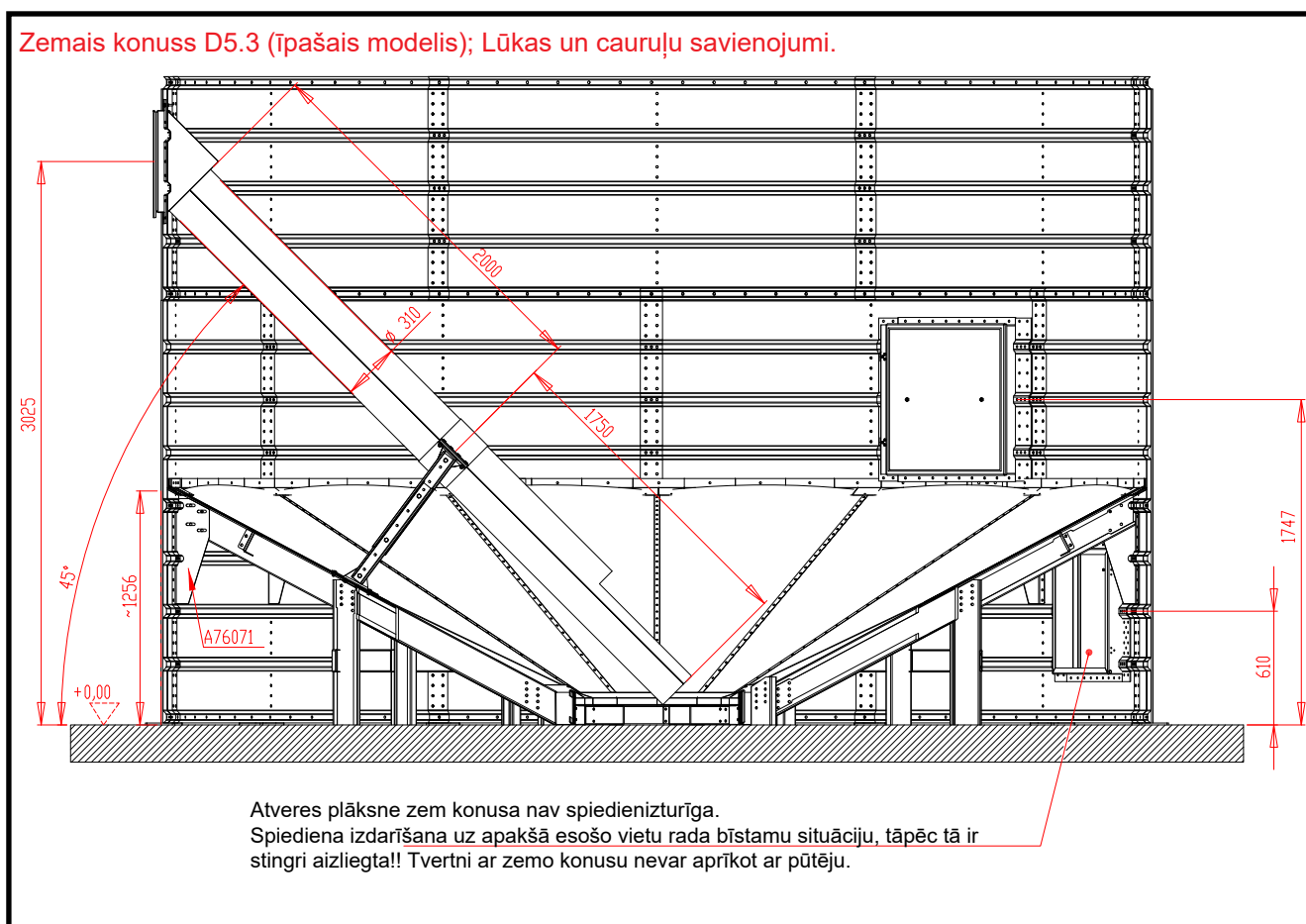
Tā kā kopā ir 6 iekšējās kājas A76695, katrai horizontālajai sijai nebūs iekšējās kājas. Iekšējo kāju A76695 savstarpējam attālumam ir jābūt tādā, kā parādīts zīmējumā. Centrālā elementa (A76072) savienojuma vietai ir jāatrodas pie vienas no vertikālajām kājām.

Zemais konuss D5.3 (īpašais modelis).





Zemais konuss D5.3 (īpašais modelis); Lūkas un cauruļu savienojumi.



Atveres lūka ir jāuzstāda virs konusa (graudu telpā) (zemais konuss; īpašais modelis).

Krājvertne D5.3

Sienas panelis ar gatavu atveri jāuzstāda trešajā sienas rindā. Lūka jāuzstāda krājvertnes sāna iekšpusē. Krājvertne ar 4... 9 rindām jāaprīko ar mazāku lūku, kas atbilst 686 × 686 mm lielai atverei. Krājvertne ar 9...11 rindām jāaprīko ar lielāku lūku, kas atbilst 814 × 814 mm lielai atverei.

Lūka jānostiprina ar M10×25 atloka skrūvēm. Savienojums starp krājvertnes apvalku un lūkas rāmi jānoblīvē ar butīla masu.

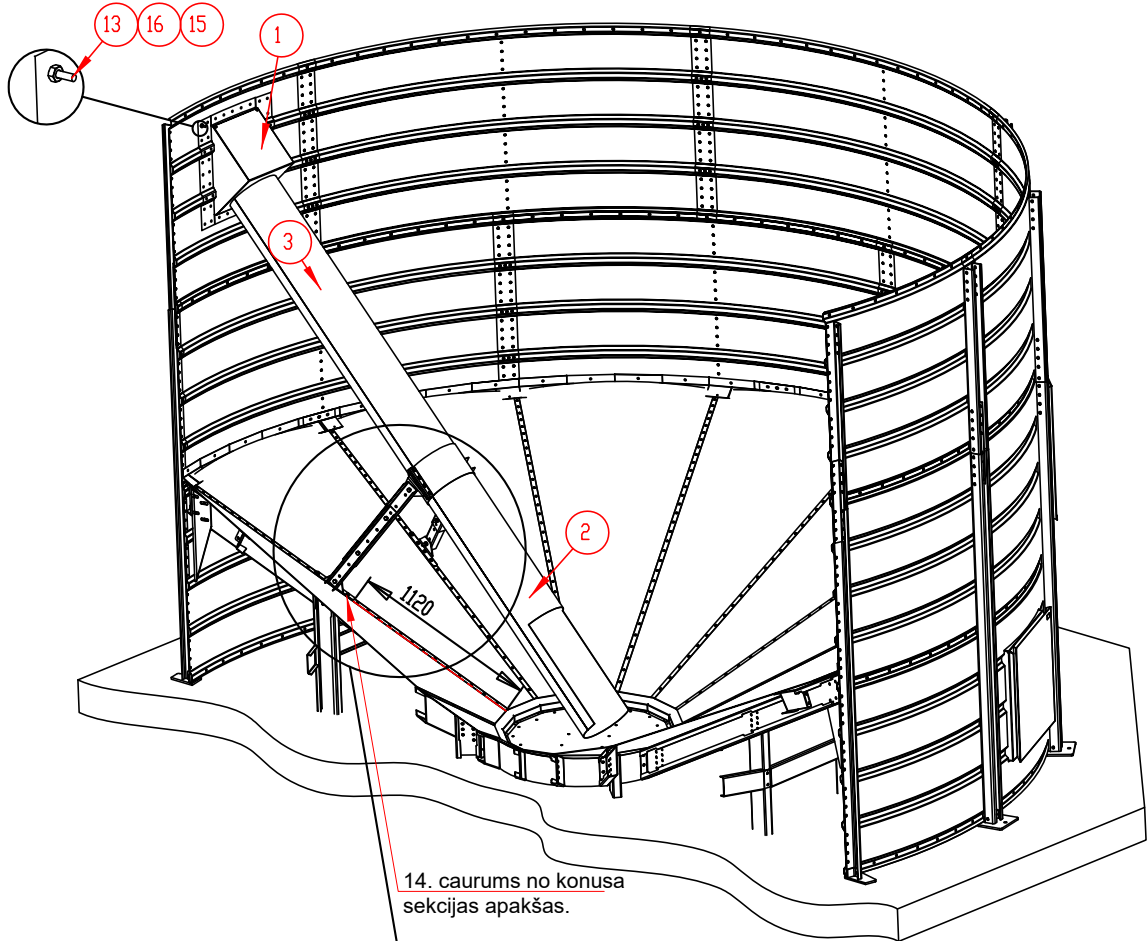
Plānojot darbu secību, ņemiet vērā, ka iekšējā blīvējuma kārtā A74960 iekšējam konusam tiek daļēji iepildīta starp lūkas rāmi un krājvertnes apvalku. Ja nepieciešams, varat nogriezt A74960 augšējās malas daļu, lai nepieļautu, ka augšējā mala nosedz lūkas skrūves. (Skatiet 33. attēlu 33. lpp.)

Lūka virs konusa jānostiprina paredzētajā vietā vienlaikus ar blīvējuma kārtas uzklāšanu.

Atveres lūkas A75967 uzstādīšana zem konusa.

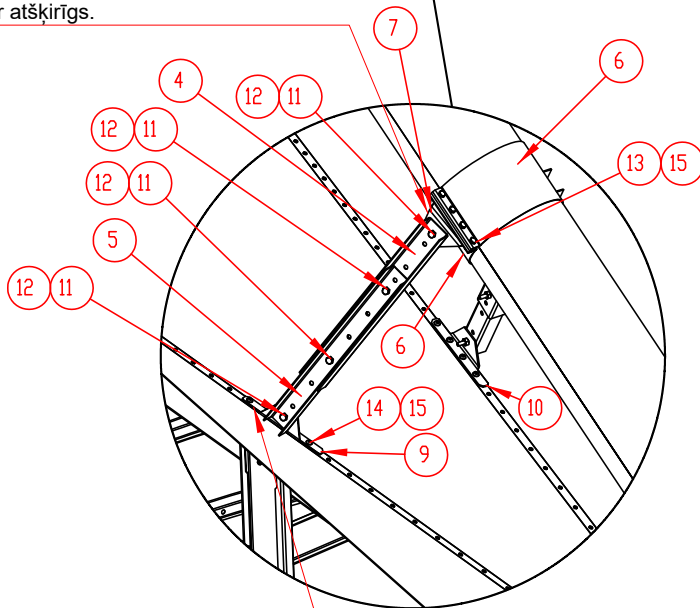
Skatīt zīmējumu 45. lpp. Skatīt arī 25. lpp.

Zemais konuss D5.3 (īpašais modelis); aizsargcaurules skrūvju konveijeram.



14. caurums no konusa sekcijas apakšas.

Piezīme! Kreisais un labais atbalsts (7. un 8. daļa) attiecībā uz roku dominējošo stāvokli ir atšķirīgs.



Piezīme! Kreisais un labais atbalsts (7. un 8. daļa) attiecībā uz roku dominējošo stāvokli ir atšķirīgs.



Daļa	Daļas ID	Daļas nosaukums	Gab.	
1	690450	APAĻĀS KRĀJTVERTNES KONVEIJER LŪKA 2308 D3,8-7,5	1	
2	A71904	APAĻĀS KRĀJTVERTNES KONVEIJERS AIZSARGCAURULE L=1750	1	
3	A71905	APAĻĀS KRĀJTVERTNES KONVEIJERS AIZSARGCAURULE L= 2000	1	
4	A76700	APAĻĀS KRĀJTVERTNES AIZSARGCAURUL ATBALSTS A D5,3 M21	2	
5	A76701	APAĻĀS KRĀJTVERTNES AIZSARGCAURUL ATBALSTS B D5,3 M21	2	
6	690210	APAĻĀS KRĀJTVERTNES AIZSARGCAURUL APMALE 32145	2	
7	A76702	APAĻĀS KRĀJTVERTNES AIZSARGCAURUL PIESTIPRIN A D5,3 M21	1	
8	A76703	APAĻĀS KRĀJTVERTNES AIZSARGCAURUL PIESTIPRIN B D5,3 M21	1	
9	A76704	APAĻĀS KRĀJTVERTNES AIZSARGCAURUL PIESTIPRIN C D5,3 M21	1	
10	A76705	APAĻĀS KRĀJTVERTNES AIZSARGCAURUL PIESTIPRIN D D5,3 M21	1	pievilšanas moments
11	102540	SEŠSTŪRU GALVAS SKRŪVE, ZN 8.8 12X40 AM DIN933	8	80 Nm
12	110570	UZGRIEZNIS, M12 ZN 8 DIN934	8	
13	102250	SEŠSTŪRU GALVAS SKRŪVE, ZN 8.8 10X40 AM DIN933	54	50 Nm
14	104270	KVADRĀTVEIDA GALVAS SKRŪVE, 10X25 AM ISO 7380 10.9	8	65Nm
15	110560	UZGRIEZNIS, M10 ZN 8 DIN 934	62	
16	111550	PAPLĀKSNE ZN M10 DIN 125	46	

Iekļauts skrūvju komplektā A76708



Elektroinstalācija

Iekārtu elektrosistēmas ierīkošanas darbiem piesaistiet prasmīgu elektriķi.

APKOPE

- Pievelciet vaļīgas skrūves.
- Vismaz reizi mēnesī notīriet elektromotoru dzesēšanas ribas un gaisa lāpstiņriteni.

GARANTIJAS NOTEIKUMI

Antti krājvertņu garantijas laiks ir viena (1) darbības sezona. Garantija aptver defektus materiālā un izpildījumā. Elektromotoriem pielieto atsevišķus garantijas termiņus, ko nosaka attiecīgie ražotāji. Garantijas derīguma priekšnosacījums – iekārtas uzstādīšanas, ekspluatācijas un apkopes darbu laikā ir jāievēro ražotāja sniegtie norādījumi un spēkā esošie noteikumi.

Izstrādājuma garantijas derīguma priekšnosacījums – izmantotajām sastāvdaļām un vadības sistēmām ir jābūt Antti-Teollisuus apstiprinātām.

Kaikista takuasioista on sovittava valmistajan kanssa ennen toimenpiteisiin ryhtymistä.



Kompensācija saskaņā ar garantiju

Garantija paredz bojāto daļu remontu vai aizvietošanu, ja ražotājs to atzīst par pareizu. Garantija neattiecas uz zaudējumiem, kas radušies nomainot bojāto iekārtu, kā arī nesedz ceļa izdevumus, dienas maksu un citas izmaksas.

Garantija neattiecas uz iekārtas montāžu un noregulēšanu.

Izstrādājuma garantijas derīguma nosacījums ir tāds, ka vadības sistēmu un izmantotos komponentus apstiprina Antti-Teollisuus.

Ierobežojumi

Kompensācija saskaņā ar garantiju netiks nodrošināta šādos gadījumos.

1. Ja bojājums radies parasta nolietojuma rezultātā, neatbilstošos darba apstākļos, nepareizas uzstādīšanas, neuzmanības vai netīšas darbības rezultātā.
2. Ja bojājumu izraisījis nepareizs spriegums vai jebkāds cits traucējums elektrotīklā.
3. Ja bojājums radies negaisa, ugunsgrēka, plūdu laikā vai jebkāda cita ārēja faktora iedarbības rezultātā.
4. Ja bojājumu izraisījis ūdens vai citas vielas nokļūšana degvielā, vai bojājums radies, izmantojot nepiemērotu degvielu.
5. Ja lietotājs ir pārveidojis iekārtu vai pievienojis tai papildu daļas bez ražotāja atļaujas, vai ir mainītas ierobežojošo iekārtu ieprogrammētās noteiktās vērtības.

Kompensācijas pieprasīšana

1. Nekavējoties rakstiskā formā jābrīdina ražotājs un izplatītājs par radušos bojājumu.
2. Jānorāda iekārtas izgatavošanas tips, sērijas numurs, kā arī piegādes/ekspluatācijas sākšanas datums.
3. Pēc pieprasījuma bojātā detaļa vai iekārta ir nekavējoties jānogādā garantētājam.
Ja detaļa netiek nodota, garantētājs var pieprasīt maksu par rezerves detaļu.





ES atbilstības deklarācija

ANTTI-TEOLLISUUS OY
Koskentie 89
FIN-25340 KANUNKI
Tālr.: +358 2 744700

paziņo, ka

KONUSVEIDA KRĀJTVERTNES

atbilst šādas direktīvas prasībām:

- **Mašīnu direktīva 2006/42/EK**

Kuusjoki, 06.02.2018

Kalle Isotalo
Rīkotājdirektors