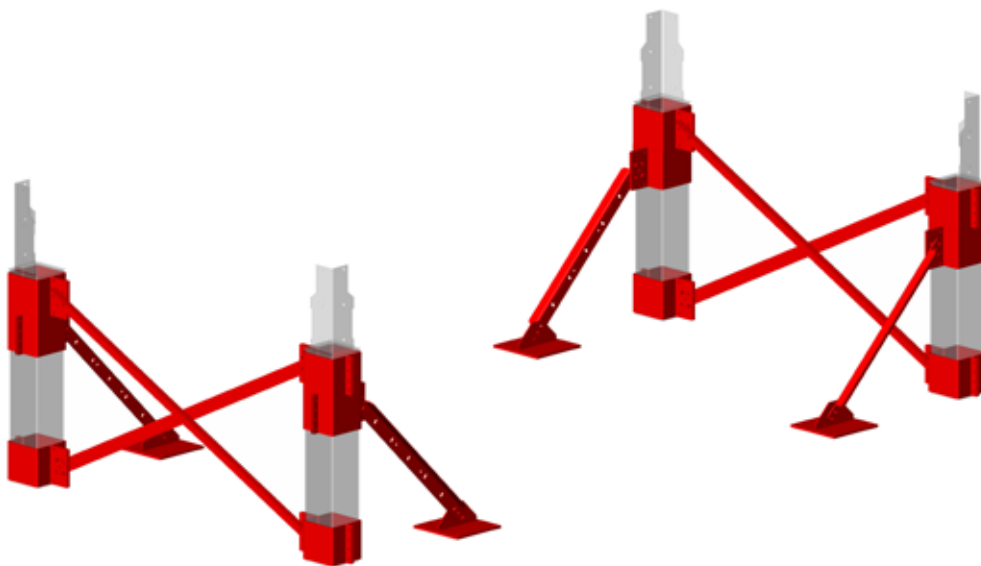




Monteringsanvisningar

STÖD FÖR BENEN
L=1000
2W, 3W, 4W

408118(sv)



ANTTI-TEOLLISUUS OY

Koskentie 89

FI-25340 Kanunki, Salo

Tfn. +358 2 774 4700

E-post: antti@antti-teollisuus.fi

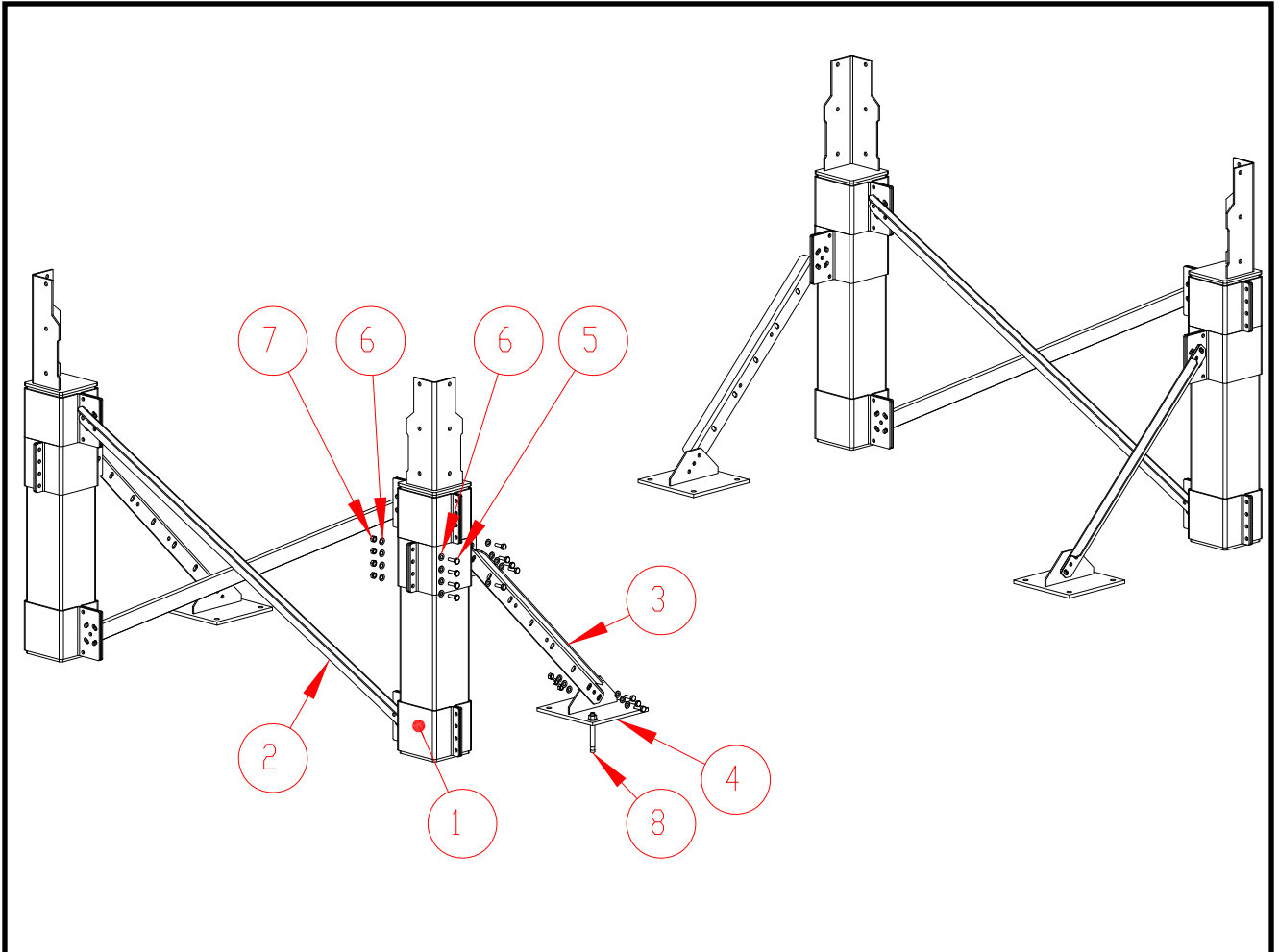
www.antti-teollisuus.fi

05-2020

INNEHÅLL

Reservdelsritning - A76565	3
2W	4
3W	5
4W	6
EU Försäkran om överensstämmelse	7

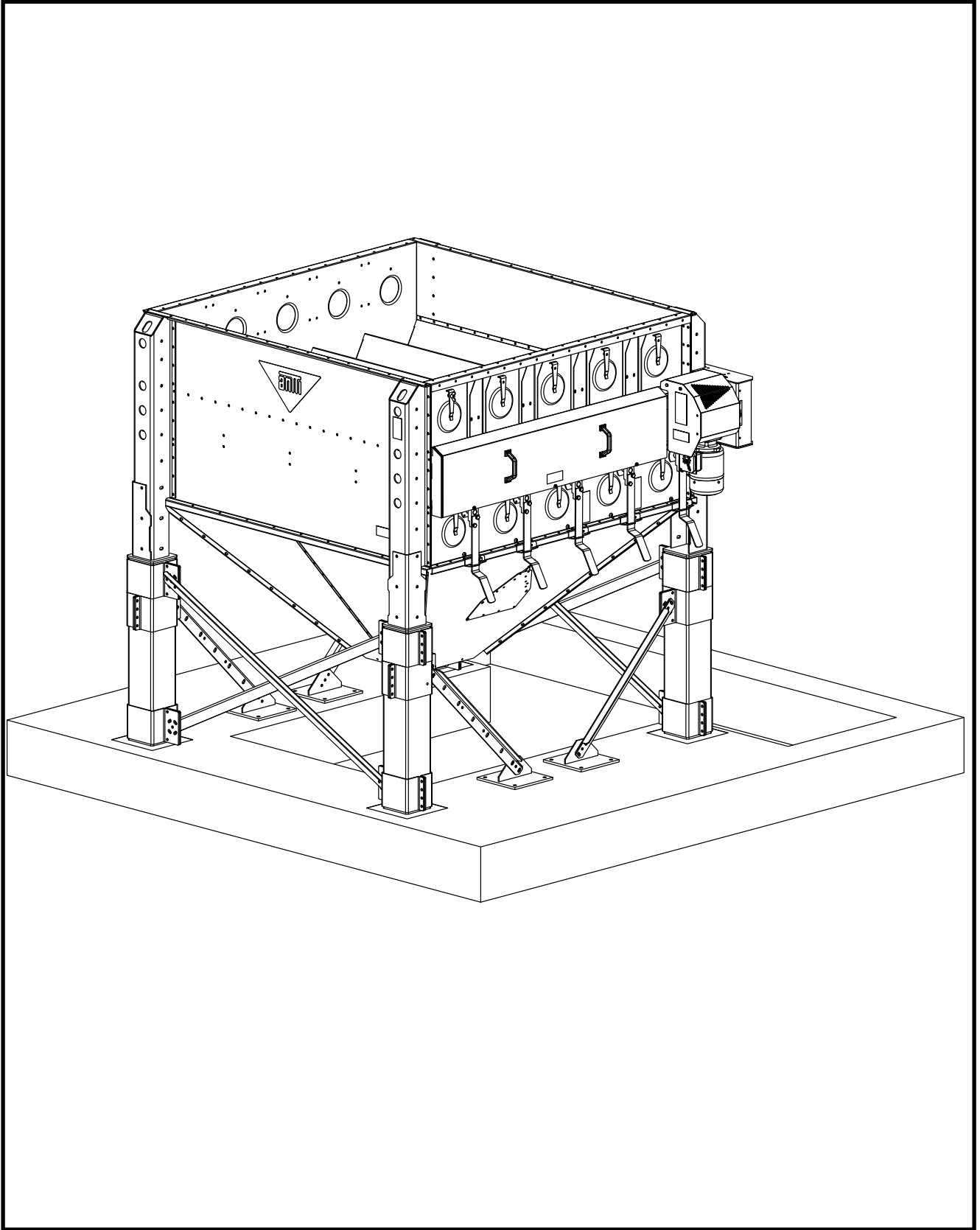
Reservdelsritning - A76565



Ref.	Del nr.	Benämning	Ritn. nr.	Antal	Vikt
1	A70535	BEN RÖRLIGT FÄSTE 3W/4W WM06 CE		24	4
2	A76562	BEN SNEDSTÖD ANGIVEN LÄNGD L=1857 M21 CE		4	7
3	A70818	BEN SNEDSTÖD L=1000 WM06 CE		4	3,8
4	A76563	BEN SVETSAT FÄSTE M21 CE		4	8,2
5	102520	SKRUV 6K ZN 8.8 12X35 AM DIN933		126	
6	111560	BRICKA M 12 DIN125 ZN		252	
7	110570	MUTTER M12 ZN8 DIN934		126	
8	131010	KILANKARE KA 16X140-145		16	

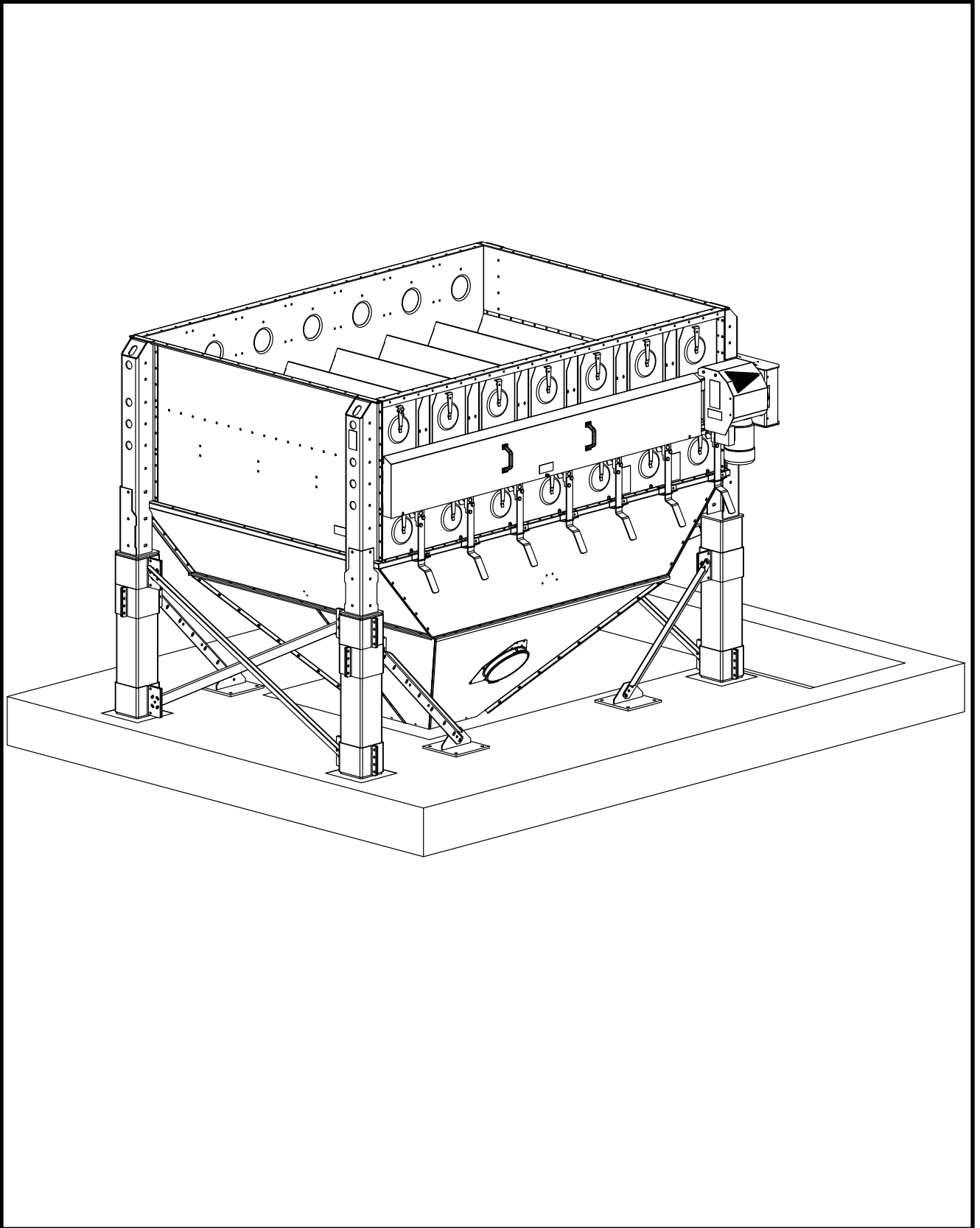


2W



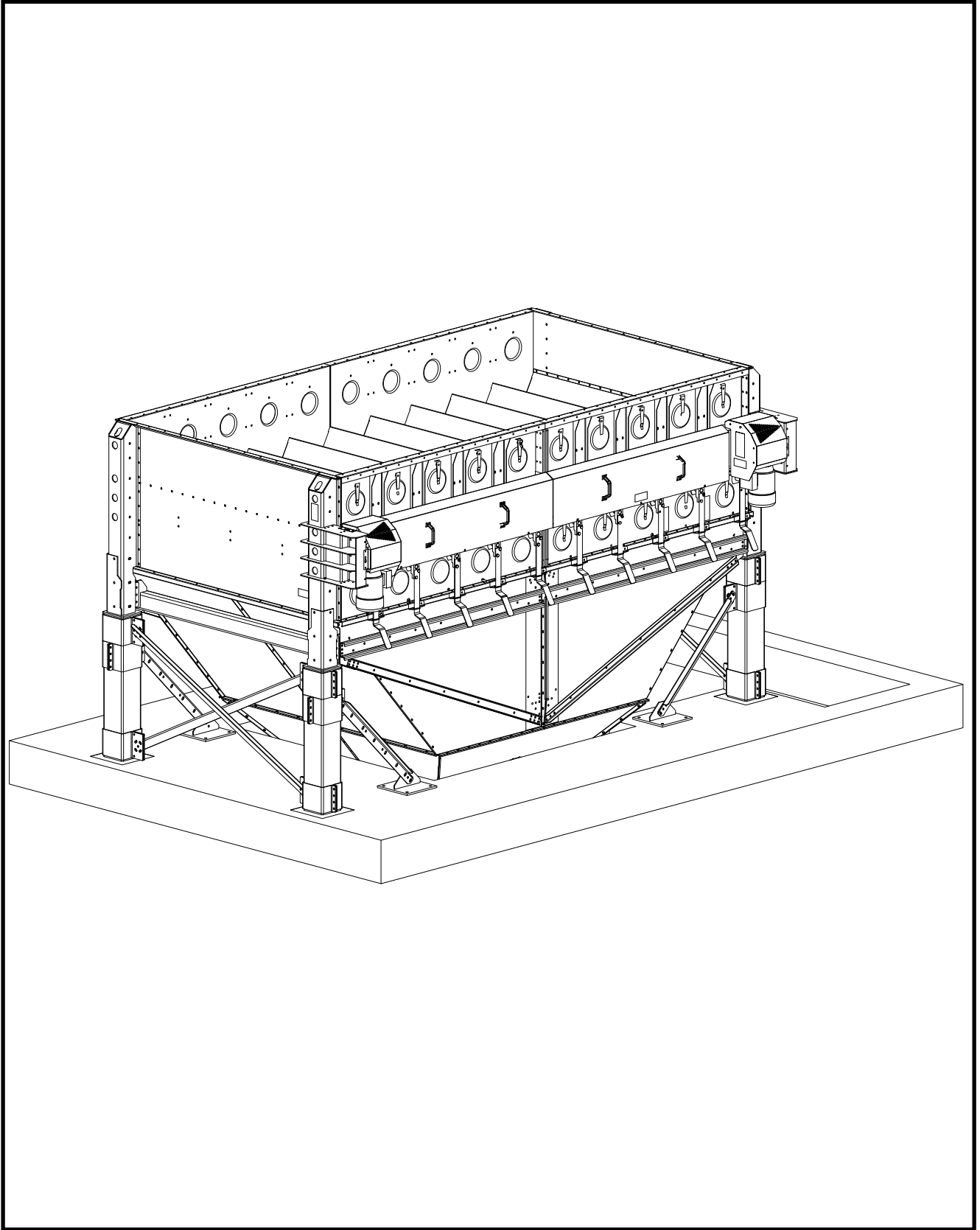


3W





4W





EU Försäkran om överensstämmelse

ANTTI-TEOLLISUUS OY
Koskentie 89
FI-25340 KANUNKI
Tfn: (02) 7744700

försäkrar att anordningen

STÖD FÖR BENEN L=1000; 2W, 3W, 4W

uppfyller kraven i följande direktiv:

- maskindirektiv 2006/42/EC

Salo 01.04.2020

Kalle Isotalo
Verkställande direktör