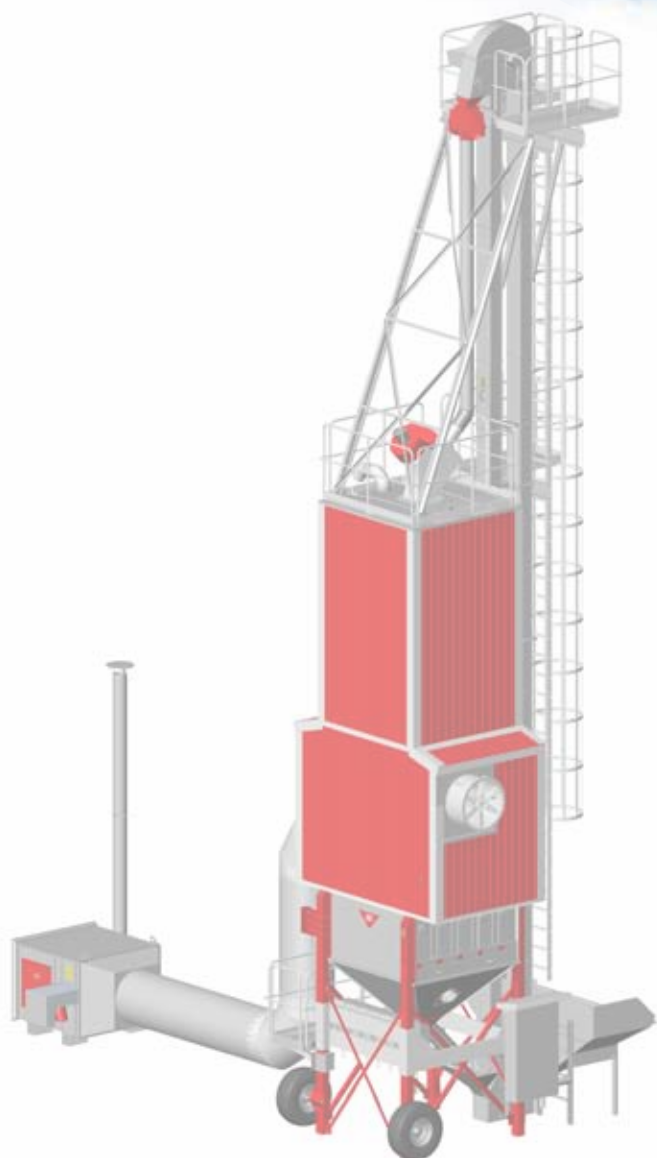




# ĮRENGIMO IR EKSPLOATAVIMO INSTRUKCIJA

ANTTI GRŪDŲ DŽIOVYKLA  
ANTTI mobilioji džiovykla  
MOBILE M20

**408117 (lt)**



## **ANTTI-TEOLLISUUS OY**

Koskentie 89

FI-25340 Kanunki, Salo

Tel. +358 2 774 4700

El. paštas: [antti@antti-teollisuus.fi](mailto:antti@antti-teollisuus.fi)

[www.antti-teollisuus.fi](http://www.antti-teollisuus.fi)

**01-2020**





## TURINYS

ANTTI MOBILUSIS DŽIOVINTUVAS M20 .....	4
Pagalbinių rėmų modelių atsarginių dalių brėžiniai .....	5
Atsarginės dalys 2W .....	5
Atsarginės dalys 3W .....	6
Atsarginės dalys 4W .....	7
Įrengimo ratu principinis brėžinys (visi modeliai) .....	8
EB atitikties deklaracija .....	9

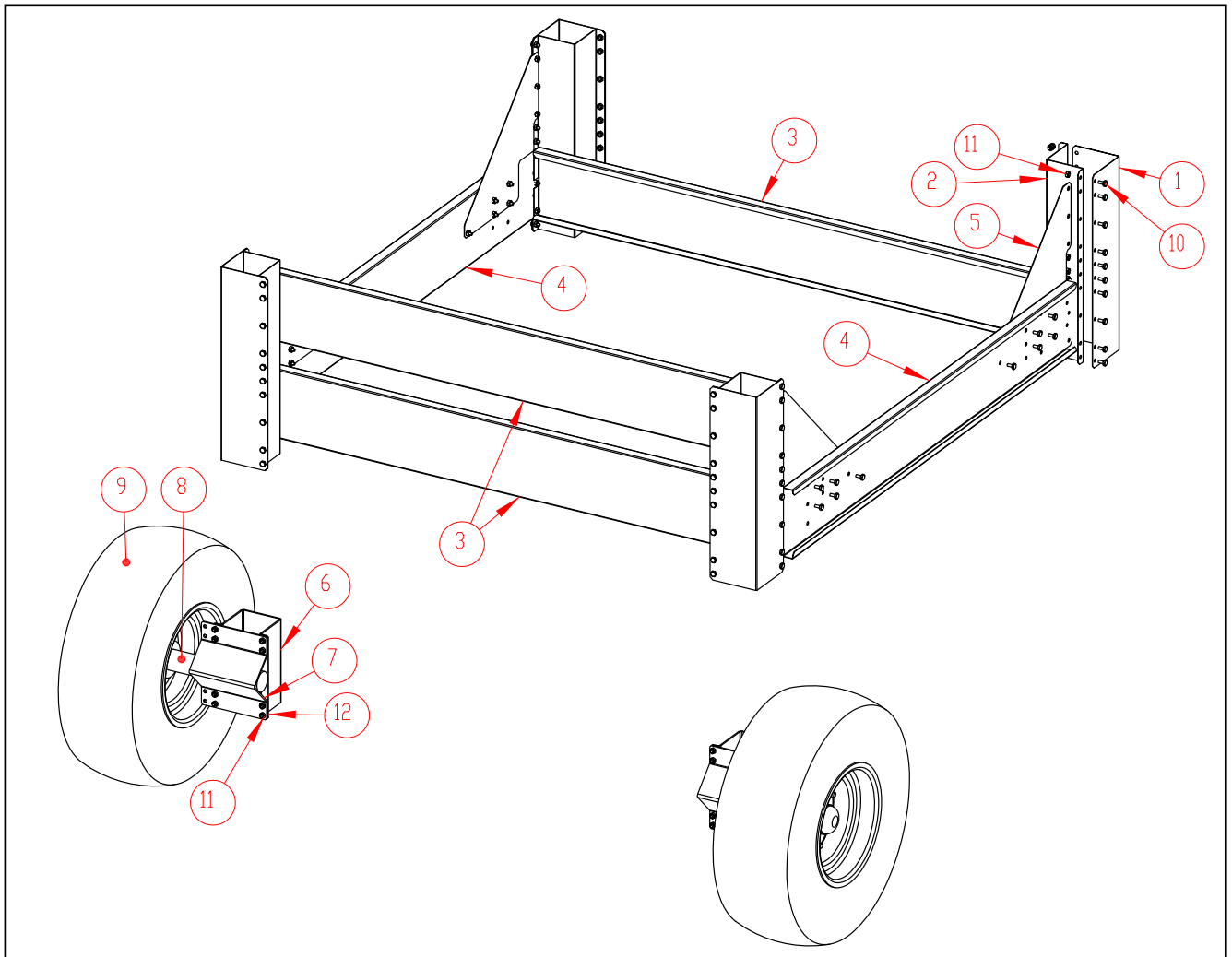


## ANTTI MOBILUSIS DŽIOVINTUVAS M20

Šiame vadove aprašomas mobiliojo džiovinimo įrenginys.  
Džiovinimo mašinų konfigūracija išsamiau aprašyta „Plug & Dry“ džiovinimo vadove ir konkrečių modelių instrukcijose.

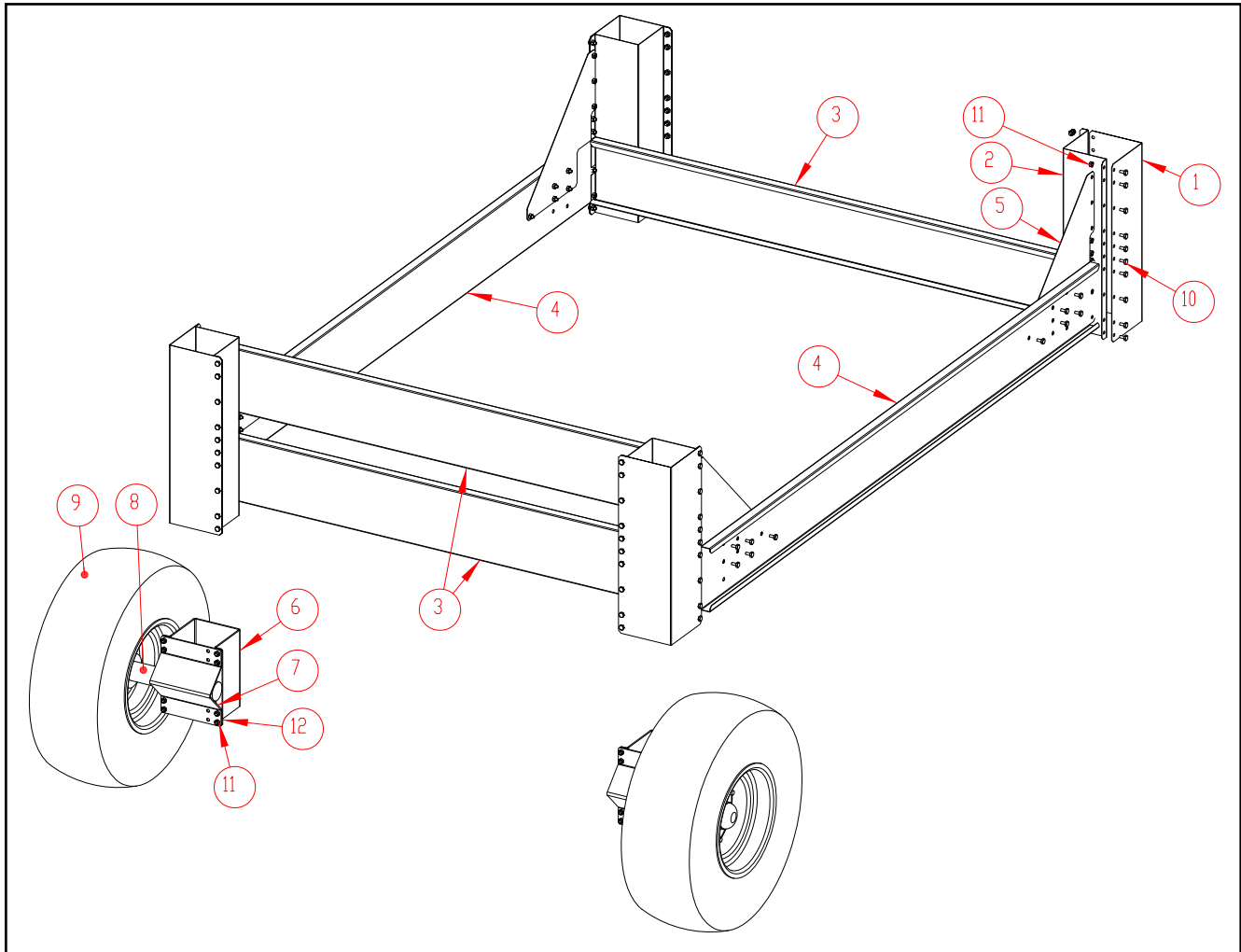
## Pagalbinių rėmų modelių atsarginių dalių brėžiniai

### Atsarginės dalys 2W



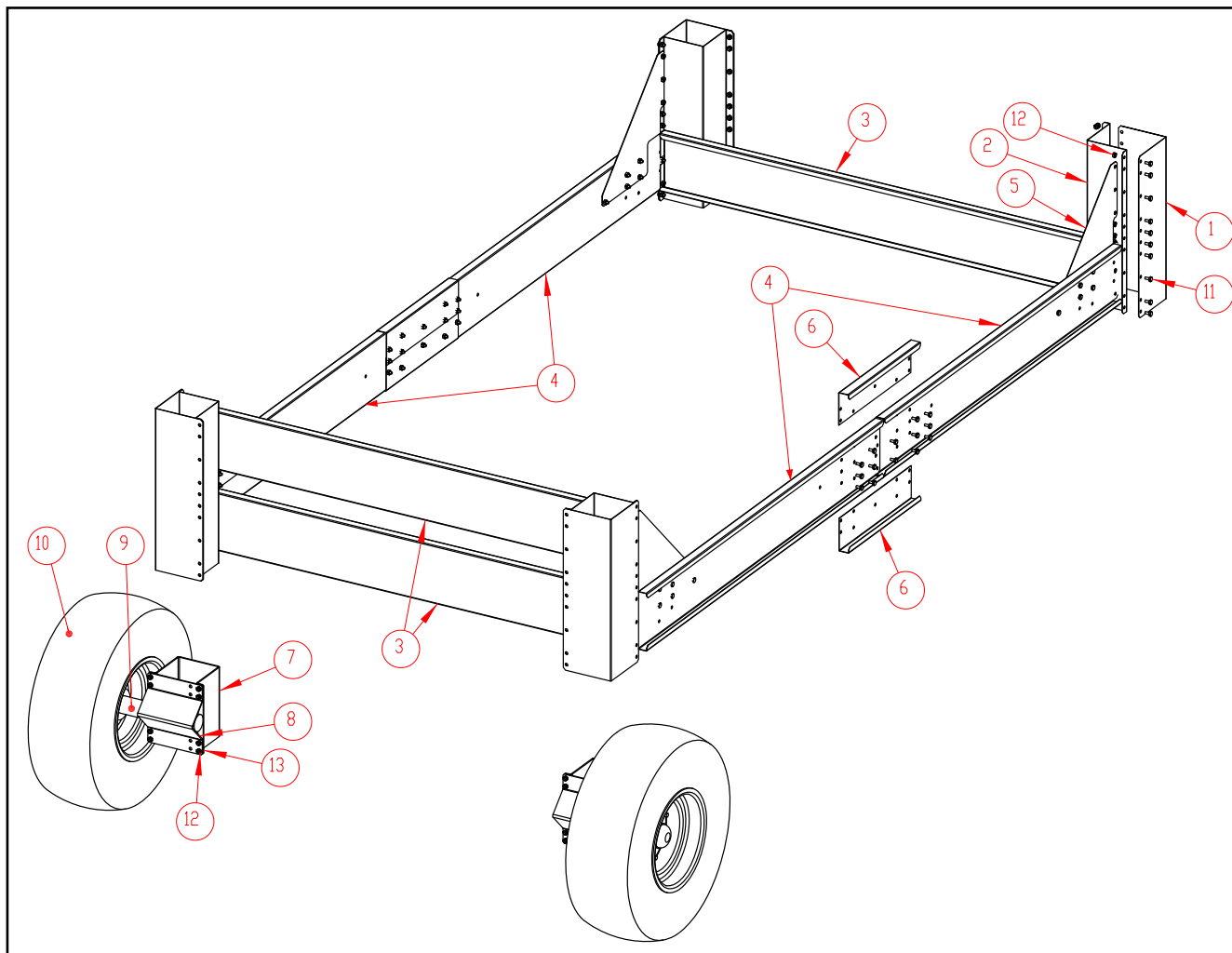
Nuoroda	Detalės Nr.	Pavadinimas	vnt.	Svoris
1	A76360	VERTIKALI ATRAMINIŲ KOJŲ RĖMO GEMBĖ 2W M20	4	2,9
2	A76361	VERTIKALI ATRAMINIŲ KOJŲ RĖMO GEMBĖ 2W M20	4	2,8
3	A76362	ATRAMINIŲ KOJŲ RĖMO GALINĖ SIJA 2W M20	3	8,8
4	A76363	ATRAMINIŲ KOJŲ RĖMO ŠONINĖ SIJA 2W M20	2	8,1
5	A76364	ATRAMINIŲ KOJŲ RĖMO KAMPINĖ ATRAMA 2W M20	4	1,4
6	A76374	UNIVERSALIAUS RATO STEBULĖS GEMBĖ 2W 1 M20	2	5,5
7	A76375	UNIVERSALIAUS RATO STEBULĖS GEMBĖ 2W 3W 4W 2 M20	2	3,5
8	111450	AŠIES ĮVORĖ „NORAMAA“ 1253FAA706160 D70/2 050 KG	2	22
9	111470	RATAS SU RATLANKIU „NORAMAA“ WT11,5/80–15,3	2	30,5
10	102200	VARŽT.ŠEŠK. ZN 8.8 10X20 AM DIN933	100	
11	110560	VERŽLE M10 ZN 8 DIN934	116	
12	102210	VARŽT.ŠEŠK. ZN 8.8 10X25 AM DIN933	16	

## Atsarginės dalys 3W



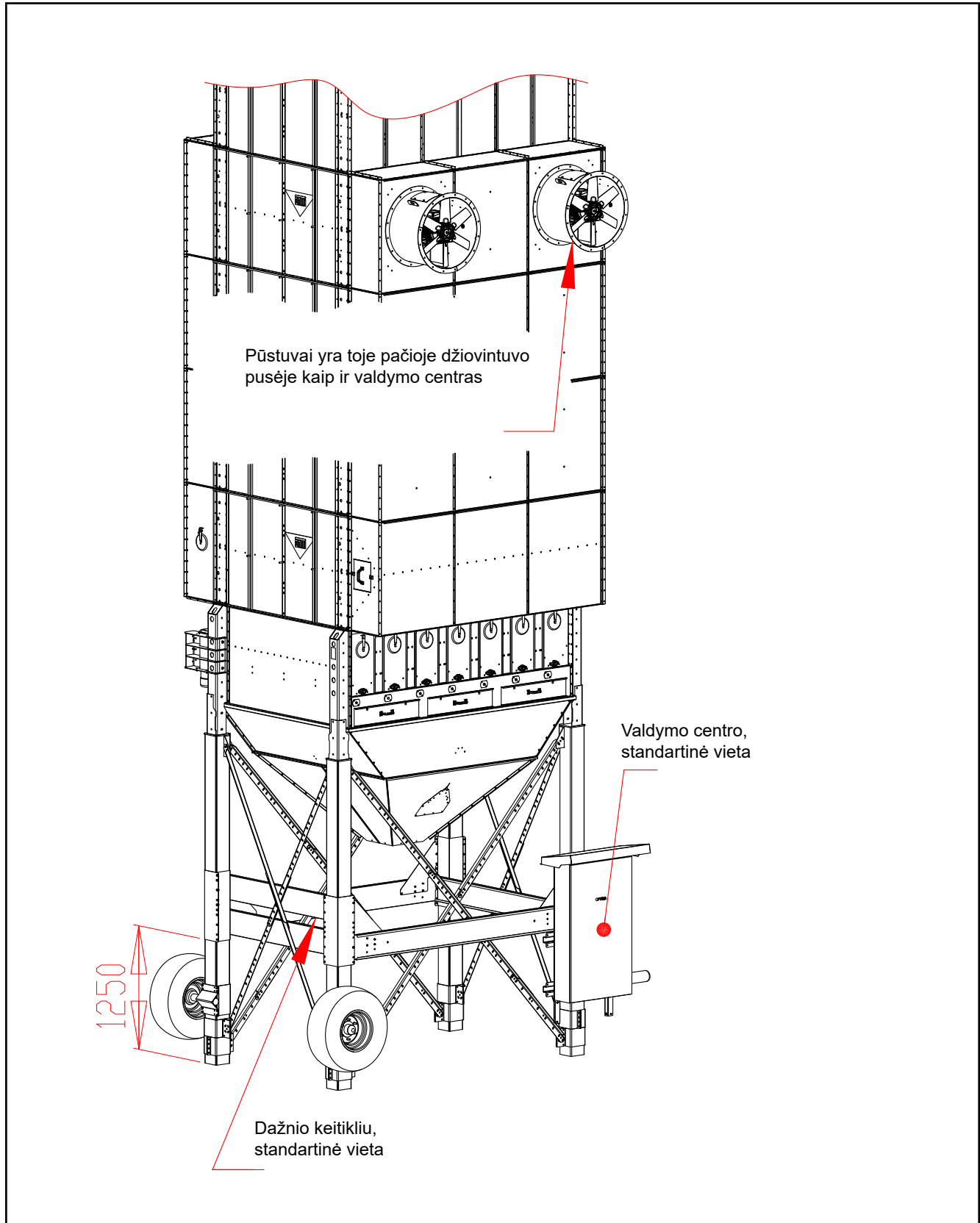
Nuoroda	Detalės Nr.	Pavadinimas	vnt.	Svoris
1	A76365	VERTIKALI ATRAMINIŲ KOJŲ RĖMO GEMBĖ 3W 4W M20	4	3,5
2	A76366	VERTIKALI ATRAMINIŲ KOJŲ RĖMO GEMBĖ 3W 4W M20	4	3,5
3	A76367	ATRAMINIŲ KOJŲ RĖMO GALINĖ SIJA 3W 4W M20	3	8,9
4	A76368	ATRAMINIŲ KOJŲ RĖMO ŠONINĖ SIJA 3W M20	2	12
5	A76364	ATRAMINIŲ KOJŲ RĖMO KAMPINĖ ATRAMA 2W M20	4	1,4
6	A76376	UNIVERSALIAUS RATO STEBULĖS GEMBĖ 3W 4W 1 M20	2	5,5
7	A76375	UNIVERSALIAUS RATO STEBULĖS GEMBĖ 2W 3W 4W 2 M20	2	3,5
8	111450	AŠIES ĮVORĖ „NORAMAA“ 1253FAA706160 D70/2 050 KG	2	22
9	111470	RATAS SU RATLANKIU „NORAMAA“ WT11,5/80–15,3	2	30,5
10	102200	VARŽT.ŠEŠK. ZN 8.8 10X20 AM DIN933	100	
11	110560	VERŽLE M10 ZN 8 DIN934	116	
12	102210	VARŽT.ŠEŠK. ZN 8.8 10X25 AM DIN933	16	

## Atsarginės dalys 4W



Nuoroda	Detalės Nr.	Pavadinimas	vnt.	Svoris
1	A76365	VERTIKALI ATRAMINIŲ KOJŲ RĖMO GEMBĖ 3W 4W M20	4	3,5
2	A76366	VERTIKALI ATRAMINIŲ KOJŲ RĖMO GEMBĖ 3W 4W M20	4	3,5
3	A76367	ATRAMINIŲ KOJŲ RĖMO GALINĖ SIJA 3W 4W M20	3	8,9
4	A76363	ATRAMINIŲ KOJŲ RĖMO ŠONINĖ SIJA 2W 4W M20	4	8,1
5	A76364	ATRAMINIŲ KOJŲ RĖMO KAMPINĖ ATRAMA 2W 3W 4W M20	4	1,4
6	A76369	ATRAMINIŲ KOJŲ RĖMO PRAPLEČIANTI DALIS 4W M20	4	1,4
7	A76376	UNIVERSALIAUS RATO STEBULĖS GEMBĖ 3W 4W 1 M20	2	5,5
8	A76375	UNIVERSALIAUS RATO STEBULĖS GEMBĖ 2W 3W 4W 2 M20	2	3,5
9	111450	AŠIES ĮVORĖ „NORAMAA“ 1253FAA706160 D70/2 050 KG	2	22
10	111470	RATAS SU RATLANKIU „NORAMAA“ WT11,5/80–15,3	2	30,5
11	102200	VARŽT.ŠEŠK. ZN 8.8 10X20 AM DIN933	128	
12	110560	VERŽLE M10 ZN 8 DIN934	144	
13	102210	VARŽT.ŠEŠK. ZN 8.8 10X25 AM DIN933	16	

## Įrengimo ratu principinis brėžinys (visi modeliai)







Vertimas iš originalios kalbos

## **EB atitikties deklaracija**

**ANTTI-TEOLLISUUS OY**  
Koskentie 89  
FI-25340 Kanunki, Salo  
Tel.: +358 (0)2 7744700

deklaruoja, kad

**ANTTI MOBILUSIS DŽIOVINTUVAS M20**  
Galioja nuo serijos numerio MT44500

atitinka šių direktyvų nuostatas:

- **Mašinų direktyva 2006/42/EB**

**Kuusjoki 10.01.2020**

**Kalle Isotalo**  
Generalinis direktorius

Atsakingas už „Techninio konstrukcijos failo“ sudarymą

**ANTTI-TEOLLISUUS OY**  
Koskentie 89  
FI-25340 Kanunki, Salo